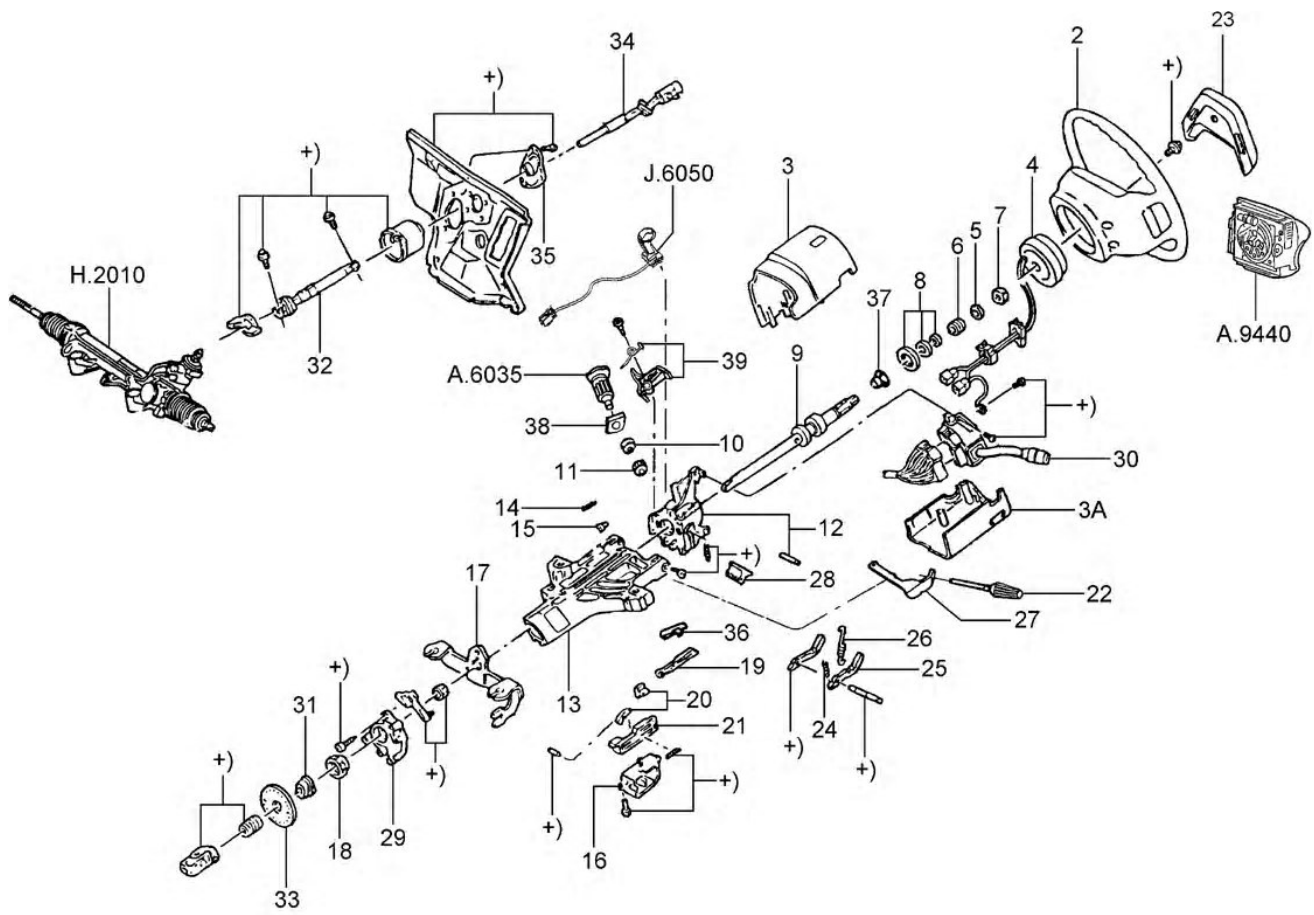




RANGER 98/ - H.1010 - VOLANTE E COLUNA DA DIRECAO - (AJUSTAVEL)



RPN - H.1010
10/2004


RANGER 98/ - H.1010 - VOLANTE E COLUNA DA DIRECAO - (AJUSTAVEL)

REF.	NÚMERO DA PEÇA	DESCRIÇÃO DA PEÇA / MODELOS - OPCIONAIS	USO	DATAS
(01)	XL2C/ 3C529/EA/	COLUNA DE DIRECAO AJUSTAVEL SUPERCAB 4X2 SUPERCAB 4X4 SIMPLES 4X2 DUPLA 4X2 DUPLA 4X4 SIMPLES 4X4 <i>Peça cancelada, disponível para referência.</i>	01 01 01 01 01 01	17/05/99 17/05/99 17/05/99 17/05/99 17/05/99 17/05/99
(01)	3L54/ 3C529/CB/	COLUNA DE DIRECAO AJUSTAVEL SUPERCAB 4X2 SUPERCAB 4X4 SIMPLES 4X4 SIMPLES 4X2 DUPLA 4X2 DUPLA 4X4	01 01 01 01 01 01	14/04/03 14/04/03 14/04/03 14/04/03 14/04/03 14/04/03
(01)	3L54/ 3C529/FA/	COLUNA DE DIRECAO AJUSTAVEL SUPERCAB 4X2 SUPERCAB 4X4 SIMPLES 4X4 SIMPLES 4X2 DUPLA 4X2 DUPLA 4X4 <i>Peça cancelada, disponível para referência.</i>	01 01 01 01 01 01	14/04/03 14/04/03 14/04/03 14/04/03 14/04/03 14/04/03
2	F87Z/ 3600/AA/D	VOLANTE DA DIRECAO SEM CONTROLE DE VELOCIDADE - (PRETO) SIMPLES 4X4 SIMPLES 4X2	01 01	03/11/97 03/11/97
2	F87Z/ 3600/DA/A	VOLANTE DA DIRECAO COM CONTROLE DE VELOCIDADE - (PRETO) SUPERCAB 4X2 SUPERCAB 4X4 SIMPLES 4X4 SIMPLES 4X2 DUPLA 4X2 DUPLA 4X4	01 01 01 01 01 01	26/03/01 27/11/03 26/03/01 27/11/03 26/03/01 27/11/03 26/03/01 27/11/03 26/03/01 27/11/03 26/03/01 27/11/03
2	F87Z/ 3600/HA/C	VOLANTE DA DIRECAO REVESTIDO DE COURO - (LIMITED) DUPLA 4X4	01	11/06/02
3	F57Z/ 3530/B /	PROTETOR SUPERIOR DA COLUNA DE DIRECAO DUPLA 4X2 SUPERCAB 4X2 SUPERCAB 4X4 SIMPLES 4X4 SIMPLES 4X2	01 01 01 01 01	02/03/98 15/02/99 27/11/03 15/02/99 27/11/03 03/11/97 03/11/97
3A	F87Z/ 3530/EA/	PROTETOR INFERIOR DA COLUNA DE DIRECAO AJUSTAVEL - (PRETO)		


RANGER 98/ - H.1010 - VOLANTE E COLUNA DA DIRECAO - (AJUSTAVEL)

REF.	NÚMERO DA PEÇA	DESCRIÇÃO DA PEÇA / MODELOS - OPCIONAIS	USO	DATAS
		DUPLA 4X2	01	02/03/98
		DUPLA 4X4	01	02/03/98
		SUPERCAB 4X2	01	15/02/99 27/11/03
		SUPERCAB 4X4	01	15/02/99 27/11/03
		SIMPLES 4X4	01	03/11/97
		SIMPLES 4X2	01	03/11/97
4	F67Z/ 14A664/JB/	COBERTURA E PLACA DE CONTATO DA COLUNA DA DIRECAO		
		DUPLA 4X2 +LZ8	01	02/03/98 04/07/04
		DUPLA 4X4 +LZ8	01	02/03/98 04/07/04
		SUPERCAB 4X2 +LZ8	01	15/02/99 27/11/03
		SUPERCAB 4X4 +LZ8	01	15/02/99 27/11/03
		SIMPLES 4X4 +LZ8	01	03/11/97 04/07/04
		SIMPLES 4X2 +LZ8	01	03/11/97 04/07/04
4	F87Z/ 14A664/AB/	COBERTURA E PLACA DE CONTATO DA COLUNA DA DIRECAO		
		DUPLA 4X2 +LZ8	01	02/03/98
		DUPLA 4X4 +LZ8	01	02/03/98
		SUPERCAB 4X2 +LZ8	01	15/02/99 27/11/03
		SUPERCAB 4X4 +LZ8	01	15/02/99 27/11/03
		SIMPLES 4X4 +LZ8	01	03/11/97
		SIMPLES 4X2 +LZ8	01	03/11/97
4	F87Z/ 14A664/BC/	COBERTURA E PLACA DE CONTATO DA COLUNA DE DIRECAO		
		DUPLA 4X2 +WZ8	01	02/03/98
		DUPLA 4X4 +WZ8	01	02/03/98
		SUPERCAB 4X2 +WZ8	01	15/02/99 27/11/03
		SUPERCAB 4X4 +WZ8	01	15/02/99 27/11/03
		SIMPLES 4X4 +WZ8	01	03/11/97
		SIMPLES 4X2 +WZ8	01	03/11/97
5	FODZ/ 3C610/A /	RETENTOR DO ROLAMENTO SUPERIOR DA COLUNA DE DIRECAO		
		DUPLA 4X2	01	02/03/98
		DUPLA 4X4	01	02/03/98
		SUPERCAB 4X2	01	15/02/99 27/11/03
		SUPERCAB 4X4	01	15/02/99 27/11/03
		SIMPLES 4X4	01	03/11/97
		SIMPLES 4X2	01	03/11/97
6	F2UZ/ 3520/A /	MOLA DO ROLAMENTO INFERIOR DA COLUNA DE DIRECAO		
		DUPLA 4X2	01	02/03/98
		DUPLA 4X4	01	02/03/98
		SUPERCAB 4X2	01	15/02/99 27/11/03
		SUPERCAB 4X4	01	15/02/99 27/11/03
		SIMPLES 4X4	01	03/11/97
		SIMPLES 4X2	01	03/11/97
6	F57Z/ 3520/AA/	MOLA DO ROLAMENTO SUPERIOR DA COLUNA DE		


RANGER 98/ - H.1010 - VOLANTE E COLUNA DA DIRECAO - (AJUSTAVEL)

REF.	NÚMERO DA PEÇA	DESCRIÇÃO DA PEÇA / MODELOS - OPCIONAIS	USO	DATAS
		DIRECAO		
		DUPLA 4X2	01	02/03/98
		DUPLA 4X4	01	02/03/98
		SUPERCAB 4X2	01	15/02/99 27/11/03
		SUPERCAB 4X4	01	15/02/99 27/11/03
		SIMPLES 4X4	01	03/11/97
		SIMPLES 4X2	01	03/11/97
7	F2TZ/ 13318/A /	EXCENTRICO DO INDICADOR DE DIRECAO		
		DUPLA 4X2	01	02/03/98
		DUPLA 4X4	01	02/03/98
		SUPERCAB 4X2	01	15/02/99 27/11/03
		SUPERCAB 4X4	01	15/02/99 27/11/03
		SIMPLES 4X4	01	03/11/97
		SIMPLES 4X2	01	03/11/97
8	F3TZ/ 3517/A /	ROLAMENTO SUPERIOR DA COLUNA DE DIRECAO DIAMETRO EXT.50MM X DIAMETRO INT.40MM.		
		DUPLA 4X2	01	02/03/98
		DUPLA 4X4	01	02/03/98
		SUPERCAB 4X2	01	15/02/99 27/11/03
		SUPERCAB 4X4	01	15/02/99 27/11/03
		SIMPLES 4X4	01	03/11/97
		SIMPLES 4X2	01	03/11/97
8	F4DZ/ 3517/A /	ROLAMENTO INFERIOR DA COLUNA DE DIRECAO		
		DUPLA 4X2	01	02/03/98
		DUPLA 4X4	01	02/03/98
		SUPERCAB 4X2	01	15/02/99 27/11/03
		SUPERCAB 4X4	01	15/02/99 27/11/03
		SIMPLES 4X4	01	03/11/97
		SIMPLES 4X2	01	03/11/97
8	F4DZ/ 3517/B /	ROLAMENTO SUPERIOR DA COLUNA DA DIRECAO - (30MM OD - 19MM ID)		
		DUPLA 4X2	02	02/03/98
		DUPLA 4X4	02	02/03/98
		SIMPLES 4X4	02	03/11/97
		SIMPLES 4X2	02	03/11/97
		SUPERCAB 4X4	02	15/02/99 27/11/03
8	F4DZ/ 3517/C /	ROLAMENTO SUPERIOR DA COLUNA DE DIRECAO - (51MM OD - 40MM ID)		
		DUPLA 4X2	01	02/03/98
		DUPLA 4X4	01	02/03/98
		SUPERCAB 4X2	01	15/02/99 27/11/03
		SUPERCAB 4X4	01	15/02/99 27/11/03
		SIMPLES 4X4	01	03/11/97
		SIMPLES 4X2	01	03/11/97
9	F2UZ/ 3524/A /	EIXO SUPERIOR DA COLUNA DE DIRECAO AJUSTAVEL		
		DUPLA 4X2	01	02/03/98


RANGER 98/ - H.1010 - VOLANTE E COLUNA DA DIRECAO - (AJUSTAVEL)

REF.	NÚMERO DA PEÇA	DESCRIÇÃO DA PEÇA / MODELOS - OPCIONAIS	USO	DATAS
		DUPLA 4X4	01	02/03/98
		SUPERCAB 4X2	01	15/02/99 27/11/03
		SUPERCAB 4X4	01	15/02/99 27/11/03
		SIMPLES 4X4	01	03/11/97
		SIMPLES 4X2	01	03/11/97
10	F2DZ/ 3E700/A /	ROLAMENTO DA CARCACA DA TRAVA DA COLUNA DE DIRECAO		
		DUPLA 4X2	01	02/03/98
		DUPLA 4X4	01	02/03/98
		SUPERCAB 4X2	01	15/02/99 27/11/03
		SUPERCAB 4X4	01	15/02/99 27/11/03
		SIMPLES 4X4	01	03/11/97
		SIMPLES 4X2	01	03/11/97
11	F3TZ/ 3E717/A /	ENGRENAGEM DA TRAVA DA COLUNA DE DIRECAO		
		DUPLA 4X2	01	02/03/98
		DUPLA 4X4	01	02/03/98
		SUPERCAB 4X2	01	15/02/99 27/11/03
		SUPERCAB 4X4	01	15/02/99 27/11/03
		SIMPLES 4X4	01	03/11/97
		SIMPLES 4X2	01	03/11/97
12	F75Z/ 3511/AB/	FLANGE DO TUBO DA COLUNA DE DIRECAO		
		DUPLA 4X2	01	02/03/98
		DUPLA 4X4	01	02/03/98
		SUPERCAB 4X2	01	15/02/99 27/11/03
		SUPERCAB 4X4	01	15/02/99 27/11/03
		SIMPLES 4X4	01	03/11/97
		SIMPLES 4X2	01	03/11/97
13	XL3Z/ 3F723/AA/	CARCACA DO ATUADOR DA COLUNA DE DIRECAO		
		DUPLA 4X2	01	02/03/98
		DUPLA 4X4	01	02/03/98
		SUPERCAB 4X2	01	15/02/99 27/11/03
		SUPERCAB 4X4	01	15/02/99 27/11/03
		SIMPLES 4X4	01	03/11/97
		SIMPLES 4X2	01	03/11/97
14	F2DZ/ 3D655/A /	MOLA DE POSICIONAMENTO DA COLUNA DE DIRECAO - (54MM)		
		DUPLA 4X2	01	02/03/98
		DUPLA 4X4	01	02/03/98
		SUPERCAB 4X2	01	15/02/99 27/11/03
		SUPERCAB 4X4	01	15/02/99 27/11/03
		SIMPLES 4X4	01	03/11/97
		SIMPLES 4X2	01	03/11/97
15	E9TZ/ 3D656/A /	BATENTE DO FLANGE SUPERIOR DO TUBO DA COLUNA DE DIRECAO		
		DUPLA 4X2	01	02/03/98
		DUPLA 4X4	01	02/03/98
		SUPERCAB 4X2	01	15/02/99 27/11/03


RANGER 98/ - H.1010 - VOLANTE E COLUNA DA DIRECAO - (AJUSTAVEL)

REF.	NÚMERO DA PEÇA	DESCRIÇÃO DA PEÇA / MODELOS - OPCIONAIS	USO	DATAS
		SUPERCAB 4X4	01	15/02/99 27/11/03
		SIMPLES 4X4	01	03/11/97
		SIMPLES 4X2	01	03/11/97
16	F4DZ/ 11572/B /	INTERRUPTOR DE IGNICAO		
		DUPLA 4X2	01	02/03/98 23/01/05
		DUPLA 4X4	01	02/03/98 23/01/05
		SUPERCAB 4X2	01	15/02/99 27/11/03
		SUPERCAB 4X4	01	15/02/99 27/11/03
		SIMPLES 4X4	01	03/11/97 23/01/05
		SIMPLES 4X2	01	03/11/97 23/01/05
16	5C3Z/ 11572/AA/	INTERRUPTOR DE IGNICAO		
		SIMPLES 4X4	01	24/01/05
		SIMPLES 4X2	01	24/01/05
		DUPLA 4X2	01	24/01/05
		DUPLA 4X4	01	24/01/05
17	F87Z/ 3676/DA/	REFORCO DA COLUNA DE DIRECAO AO PAINEL DE INSTRUMENTOS		
		DUPLA 4X2	01	02/03/98
		DUPLA 4X4	01	02/03/98
		SUPERCAB 4X2	01	15/02/99
		SIMPLES 4X4	01	03/11/97
		SIMPLES 4X2	01	03/11/97
		SUPERCAB 4X4	01	15/02/99 27/11/03
18	F0DZ/ 3518/A /	LUVA INFERIOR DA COLUNA DE DIRECAO		
		DUPLA 4X2	01	02/03/98
		DUPLA 4X4	01	02/03/98
		SUPERCAB 4X2	01	15/02/99 27/11/03
		SUPERCAB 4X4	01	15/02/99 27/11/03
		SIMPLES 4X4	01	03/11/97
		SIMPLES 4X2	01	03/11/97
18	F0DZ/ 3518/B /	LUVA SUPERIOR DA COLUNA DE DIRECAO		
		DUPLA 4X2	01	02/03/98
		DUPLA 4X4	01	02/03/98
		SUPERCAB 4X2	01	15/02/99 27/11/03
		SUPERCAB 4X4	01	15/02/99 27/11/03
		SIMPLES 4X4	01	03/11/97
		SIMPLES 4X2	01	03/11/97
19	F2DZ/ 3E723/A /	ATUADOR DA COLUNA DE DIRECAO		
		DUPLA 4X2	01	02/03/98
		DUPLA 4X4	01	02/03/98
		SUPERCAB 4X2	01	15/02/99 27/11/03
		SUPERCAB 4X4	01	15/02/99 27/11/03
		SIMPLES 4X4	01	03/11/97
		SIMPLES 4X2	01	03/11/97
20	F0DZ/ 3E691/A /	GARRA DE RETENCAO DA TRAVA DA COLUNA DE DIRECAO		


RANGER 98/ - H.1010 - VOLANTE E COLUNA DA DIRECAO - (AJUSTAVEL)

REF.	NÚMERO DA PEÇA	DESCRIÇÃO DA PEÇA / MODELOS - OPCIONAIS	USO	DATAS
		DUPLA 4X2	01	02/03/98
		DUPLA 4X4	01	02/03/98
		SUPERCAB 4X2	01	15/02/99 27/11/03
		SUPERCAB 4X4	01	15/02/99 27/11/03
		SIMPLES 4X4	01	03/11/97
		SIMPLES 4X2	01	03/11/97
21	FODZ/ 3E715/A /	ATUADOR DE BLOQUEIO DA ALAVANCA DA COLUNA DE DIRECAO		
		DUPLA 4X2	01	02/03/98
		DUPLA 4X4	01	02/03/98
		SUPERCAB 4X2	01	15/02/99 27/11/03
		SUPERCAB 4X4	01	15/02/99 27/11/03
		SIMPLES 4X4	01	03/11/97
		SIMPLES 4X2	01	03/11/97
22	F58Z/ 3F609/A /	ALAVANCA DE AJUSTE DA INCLINACAO DA COLUNA DE DIRECAO		
		DUPLA 4X2	01	02/03/98
		DUPLA 4X4	01	02/03/98
		SUPERCAB 4X2	01	15/02/99 27/11/03
		SUPERCAB 4X4	01	15/02/99 27/11/03
		SIMPLES 4X4	01	03/11/97
		SIMPLES 4X2	01	03/11/97
23	F77Z/ 3A515/AA/A	COBERTURA DO VOLANTE DA DIRECAO		
		DUPLA 4X2	01	02/03/98 19/07/01
		DUPLA 4X4	01	02/03/98 19/07/01
		SUPERCAB 4X2	01	15/02/99 19/07/01
		SUPERCAB 4X4	01	15/02/99 19/07/01
		SIMPLES 4X4	01	03/11/97 19/07/01
		SIMPLES 4X2	01	03/11/97 19/07/01
24	F2DZ/ 3B768/A /	MOLA DE POSICAO DA TRAVA DA COLUNA DE DIRECAO		
		DUPLA 4X2	01	02/03/98
		DUPLA 4X4	01	02/03/98
		SUPERCAB 4X2	01	15/02/99 27/11/03
		SUPERCAB 4X4	01	15/02/99 27/11/03
		SIMPLES 4X4	01	03/11/97
		SIMPLES 4X2	01	03/11/97
25	F5TZ/ 3D653/A /	ALAVANCA TRAVA DA COLUNA DE DIRECAO		
		DUPLA 4X2	01	02/03/98
		DUPLA 4X4	01	02/03/98
		SUPERCAB 4X2	01	15/02/99 27/11/03
		SUPERCAB 4X4	01	15/02/99 27/11/03
		SIMPLES 4X4	01	03/11/97
		SIMPLES 4X2	01	03/11/97
26	FODZ/ 3D655/A /	MOLA DA COLUNA DE DIRECAO		
		DUPLA 4X2	01	02/03/98
		DUPLA 4X4	01	02/03/98


RANGER 98/ - H.1010 - VOLANTE E COLUNA DA DIRECAO - (AJUSTAVEL)

REF.	NÚMERO DA PEÇA	DESCRIÇÃO DA PEÇA / MODELOS - OPCIONAIS	USO	DATAS
		SUPERCAB 4X2	01	15/02/99 27/11/03
		SUPERCAB 4X4	01	15/02/99 27/11/03
		SIMPLES 4X4	01	03/11/97
		SIMPLES 4X2	01	03/11/97
27	F87Z/ 3C549/AA/	ESPACADOR DA COLUNA DE DIRECAO		
		DUPLA 4X2	01	02/03/98
		DUPLA 4X4	01	02/03/98
		SUPERCAB 4X2	01	15/02/99 27/11/03
		SUPERCAB 4X4	01	15/02/99 27/11/03
		SIMPLES 4X4	01	03/11/97
		SIMPLES 4X2	01	03/11/97
27	F5TZ/ 3D544/A /	ALAVANCA DA COLUNA DE DIRECAO		
		DUPLA 4X2	01	02/03/98
		DUPLA 4X4	01	02/03/98
		SUPERCAB 4X2	01	15/02/99 27/11/03
		SUPERCAB 4X4	01	15/02/99 27/11/03
		SIMPLES 4X4	01	03/11/97
		SIMPLES 4X2	01	03/11/97
28	F5TZ/ 3E695/A /	PRATO DA TRAVA DA COLUNA DE DIRECAO		
		DUPLA 4X2	01	02/03/98
		DUPLA 4X4	01	02/03/98
		SUPERCAB 4X2	01	15/02/99 27/11/03
		SUPERCAB 4X4	01	15/02/99 27/11/03
		SIMPLES 4X4	01	03/11/97
		SIMPLES 4X2	01	03/11/97
29	F5TZ/ 3D681/A /	RETENTOR DO ROLAMENTO INFERIOR DA COLUNA DE DIRECAO		
		DUPLA 4X2	01	02/03/98
		DUPLA 4X4	01	02/03/98
		SUPERCAB 4X2	01	15/02/99 27/11/03
		SUPERCAB 4X4	01	15/02/99 27/11/03
		SIMPLES 4X4	01	03/11/97
		SIMPLES 4X2	01	03/11/97
30	F87Z/ 13K359/AA/	INTERRUPTOR DO LAVADOR DE PARA-BRISA E SINAL DIRECIONAL		
		DUPLA 4X2	01	02/03/98 14/02/99
		DUPLA 4X4	01	02/03/98 14/02/99
		SIMPLES 4X4	01	03/11/97 14/02/99
		SIMPLES 4X2	01	03/11/97 14/02/99
		<i>Peça cancelada, disponível para referência.</i>		
30	YL5Z/ 13K359/AA/A	INTERRUPTOR DO LAVADOR DE PARA-BRISA E SINAL DIRECIONAL		
		SIMPLES 4X4	01	15/02/99 23/01/05
		SIMPLES 4X2	01	15/02/99 23/01/05
		DUPLA 4X2	01	15/02/99 23/01/05
		DUPLA 4X4	01	15/02/99 23/01/05
		SUPERCAB 4X2	01	15/02/99 27/11/03


RANGER 98/ - H.1010 - VOLANTE E COLUNA DA DIRECAO - (AJUSTAVEL)

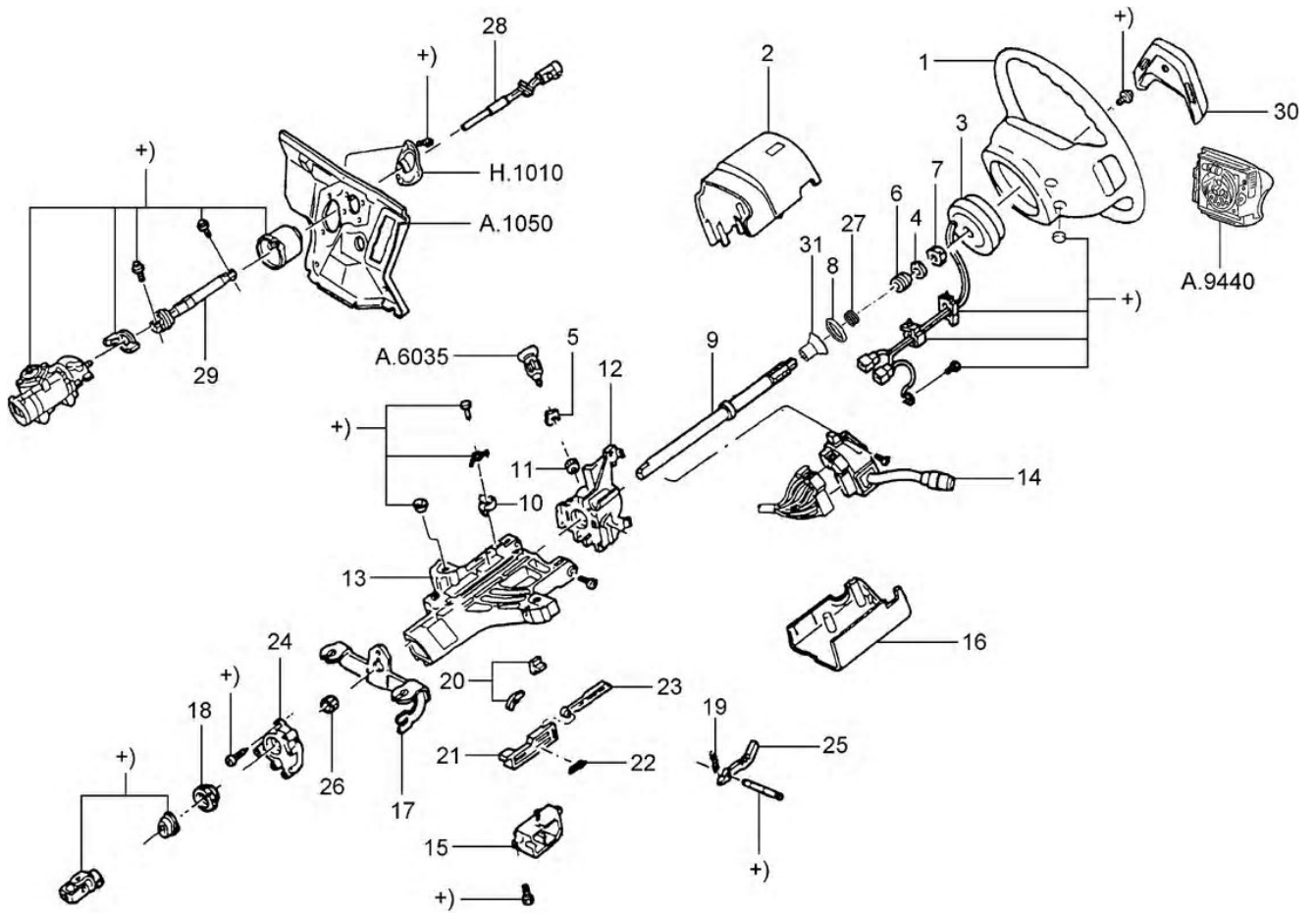
REF.	NÚMERO DA PEÇA	DESCRIÇÃO DA PEÇA / MODELOS - OPCIONAIS	USO	DATAS
		SUPERCAB 4X4	01	15/02/99 27/11/03
30	YL5Z/ 13K359/BA/A	INTERRUPTOR DO LAVADOR DE PARA-BRISA E SINAL DIRECIONAL		
		DUPLA 4X2	01	02/03/98 14/02/00
		DUPLA 4X4	01	02/03/98 14/02/00
		SIMPLES 4X4	01	03/11/97 14/02/00
		SIMPLES 4X2	01	03/11/97 14/02/00
30	4L5Z/ 13K359/AA/B	INTERRUPTOR DO LAVADOR DE PARA-BRISA E SINAL DIRECIONAL		
		SIMPLES 4X4	01	24/01/05
		SIMPLES 4X2	01	24/01/05
		DUPLA 4X2	01	24/01/05
		DUPLA 4X4	01	24/01/05
31	F3XY/ 3L539/A /	ANEL SUPERIOR DE AJUSTE DO ROLAMENTO DA COLUNA DE DIRECAO		
		DUPLA 4X2	01	02/03/98
		DUPLA 4X4	01	02/03/98
		SUPERCAB 4X2	01	15/02/99 27/11/03
		SUPERCAB 4X4	01	15/02/99 27/11/03
		SIMPLES 4X4	01	03/11/97
		SIMPLES 4X2	01	03/11/97
31	F5DZ/ 3L539/A /	ANEL INFERIOR DE AJUSTE DO ROLAMENTO DA COLUNA DE DIRECAO		
		DUPLA 4X2	02	02/03/98
		DUPLA 4X4	02	02/03/98
		SUPERCAB 4X2	02	15/02/99 27/11/03
		SUPERCAB 4X4	02	15/02/99 27/11/03
		SIMPLES 4X4	02	03/11/97
		SIMPLES 4X2	02	03/11/97
32	F87Z/ 3B676/DB/	EIXO INFERIOR DA COLUNA DE DIRECAO		
		DUPLA 4X2	01	02/03/98
		DUPLA 4X4	01	02/03/98
		SUPERCAB 4X2	01	15/02/99 27/11/03
		SUPERCAB 4X4	01	15/02/99 27/11/03
		SIMPLES 4X4	01	03/11/97
		SIMPLES 4X2	01	03/11/97
33	FODZ/ 3C131/A /	ANEL DO CONTROLE DA SUSPENSÃO DA COLUNA DA DIRECAO		
		DUPLA 4X2	01	02/03/98
		DUPLA 4X4	01	02/03/98
		SUPERCAB 4X2	01	15/02/99 27/11/03
		SUPERCAB 4X4	01	15/02/99 27/11/03
		SIMPLES 4X4	01	03/11/97
		SIMPLES 4X2	01	03/11/97
34	2L5Z/ 3E751/AA/	EIXO INTERMEDIÁRIO DA COLUNA DE DIRECAO		
		DUPLA 4X2	01	02/03/98


RANGER 98/ - H.1010 - VOLANTE E COLUNA DA DIRECAO - (AJUSTAVEL)

REF.	NÚMERO DA PEÇA	DESCRIÇÃO DA PEÇA / MODELOS - OPCIONAIS	USO	DATAS
		DUPLA 4X4	01	02/03/98
		SUPERCAB 4X2	01	15/02/99 27/11/03
		SUPERCAB 4X4	01	15/02/99 27/11/03
		SIMPLES 4X4	01	03/11/97
		SIMPLES 4X2	01	03/11/97
35	F87Z/ 3D677/CA/	VEDADOR INFERIOR DA COLUNA DE DIRECAO		
		DUPLA 4X2	01	02/03/98
		DUPLA 4X4	01	02/03/98
		SUPERCAB 4X2	01	15/02/99 27/11/03
		SUPERCAB 4X4	01	15/02/99 27/11/03
		SIMPLES 4X4	01	03/11/97
		SIMPLES 4X2	01	03/11/97
36	F0DZ/ 3E745/A /	COBERTURA DO ATUADOR DA COLUNA DA DIRECAO		
		DUPLA 4X2	01	02/03/98
		DUPLA 4X4	01	02/03/98
		SUPERCAB 4X2	01	15/02/99 27/11/03
		SUPERCAB 4X4	01	15/02/99 27/11/03
		SIMPLES 4X4	01	03/11/97
		SIMPLES 4X2	01	03/11/97
37	F57Z/ 3F578/AA/	ESPACADOR DO EIXO INFERIOR DA COLUNA DE DIRECAO		
		DUPLA 4X2	01	02/03/98
		DUPLA 4X4	01	02/03/98
		SUPERCAB 4X2	01	15/02/99 27/11/03
		SUPERCAB 4X4	01	15/02/99 27/11/03
		SIMPLES 4X4	01	03/11/97
		SIMPLES 4X2	01	03/11/97
38	F2DZ/ 3C610/A /	RETENTOR DA ENGRENAGEM DO MECANISMO DA IGNICAO		
		DUPLA 4X2	01	02/03/98
		DUPLA 4X4	01	02/03/98
		SUPERCAB 4X2	01	15/02/99 27/11/03
		SUPERCAB 4X4	01	15/02/99 27/11/03
		SIMPLES 4X4	01	03/11/97
		SIMPLES 4X2	01	03/11/97
39	F2TZ/ 3F527/A /	ALAVANCA DA TRAVA DA CHAVE DA IGNICAO		
		DUPLA 4X2	01	02/03/98
		DUPLA 4X4	01	02/03/98
		SUPERCAB 4X2	01	15/02/99 27/11/03
		SUPERCAB 4X4	01	15/02/99 27/11/03
		SIMPLES 4X4	01	03/11/97
		SIMPLES 4X2	01	03/11/97
		ACABAMENTOS/DESCRIÇÃO		
		+LZ8 - SEM AIR BAG		



RANGER 98/ - H.1020 - VOLANTE E COLUNA DA DIRECAO - (FIXA)



RPN - H.1020
10/2004


RANGER 98/ - H.1020 - VOLANTE E COLUNA DA DIRECAO - (FIXA)

REF.	NÚMERO DA PEÇA	DESCRIÇÃO DA PEÇA / MODELOS - OPCIONAIS	USO	DATAS
1	F87Z/ 3600/AA/D	VOLANTE DA DIRECAO SEM CONTROLE DE VELOCIDADE - (PRETO)		
		DUPLA 4X2	01	02/03/98
		DUPLA 4X4	01	02/03/98
		SUPERCAB 4X2	01	15/02/99 27/11/03
		SUPERCAB 4X4	01	15/02/99 27/11/03
		SIMPLES 4X4	01	03/11/97
		SIMPLES 4X2	01	03/11/97
2	F57Z/ 3530/B /	PROTECTOR SUPERIOR DA COLUNA DE DIRECAO		
		DUPLA 4X2	01	02/03/98
		DUPLA 4X4	01	02/03/98
		SUPERCAB 4X2	01	15/02/99 27/11/03
		SUPERCAB 4X4	01	03/11/97
		SIMPLES 4X2	01	03/11/97
3	F67Z/ 14A664/JB/	COBERTURA E PLACA DE CONTATO DA COLUNA DA DIRECAO		
		DUPLA 4X2 +LZ8	01	02/03/98 04/07/04
		DUPLA 4X4 +LZ8	01	02/03/98 04/07/04
		SUPERCAB 4X2 +LZ8	01	15/02/99 27/11/03
		SUPERCAB 4X4 +LZ8	01	15/02/99 27/11/03
		SIMPLES 4X4 +LZ8	01	03/11/97 04/07/04
		SIMPLES 4X2 +LZ8	01	03/11/97 04/07/04
3	F87Z/ 14A664/AB/	COBERTURA E PLACA DE CONTATO DA COLUNA DA DIRECAO		
		DUPLA 4X2 +LZ8	01	02/03/98
		DUPLA 4X4 +LZ8	01	02/03/98
		SUPERCAB 4X2 +LZ8	01	15/02/99 27/11/03
		SUPERCAB 4X4 +LZ8	01	15/02/99 27/11/03
		SIMPLES 4X4 +LZ8	01	03/11/97
		SIMPLES 4X2 +LZ8	01	03/11/97
3	F87Z/ 14A664/BC/	COBERTURA E PLACA DE CONTATO DA COLUNA DE DIRECAO		
		DUPLA 4X2 +WZ8	01	02/03/98
		DUPLA 4X4 +WZ8	01	02/03/98
		SUPERCAB 4X2 +WZ8	01	15/02/99 27/11/03
		SUPERCAB 4X4 +WZ8	01	15/02/99 27/11/03
		SIMPLES 4X4 +WZ8	01	03/11/97
		SIMPLES 4X2 +WZ8	01	03/11/97
4	FODZ/ 3C610/A /	RETENTOR DO ROLAMENTO SUPERIOR DA COLUNA DE DIRECAO		
		DUPLA 4X2	01	02/03/98
		DUPLA 4X4	01	02/03/98
		SUPERCAB 4X2	01	15/02/99 27/11/03
		SUPERCAB 4X4	01	15/02/99 27/11/03
		SIMPLES 4X4	01	03/11/97
		SIMPLES 4X2	01	03/11/97
5	F2DZ/ 3C610/A /	RETENTOR DA ENGRENAGEM DO MECANISMO DA		


RANGER 98/ - H.1020 - VOLANTE E COLUNA DA DIRECAO - (FIXA)

REF.	NÚMERO DA PEÇA	DESCRIÇÃO DA PEÇA / MODELOS - OPCIONAIS	USO	DATAS
		IGNICAO		
		DUPLA 4X2	01	02/03/98
		DUPLA 4X4	01	02/03/98
		SUPERCAB 4X2	01	15/02/99 27/11/03
		SUPERCAB 4X4	01	15/02/99 27/11/03
		SIMPLES 4X4	01	03/11/97
		SIMPLES 4X2	01	03/11/97
6	F57Z/ 3520/AA/	MOLA DO ROLAMENTO SUPERIOR DA COLUNA DE DIRECAO		
		DUPLA 4X2	01	02/03/98
		DUPLA 4X4	01	02/03/98
		SUPERCAB 4X2	01	15/02/99 27/11/03
		SUPERCAB 4X4	01	15/02/99 27/11/03
		SIMPLES 4X4	01	03/11/97
		SIMPLES 4X2	01	03/11/97
7	F2TZ/ 13318/A /	EXCENTRICO DO INDICADOR DE DIRECAO		
		DUPLA 4X2	01	02/03/98
		DUPLA 4X4	01	02/03/98
		SUPERCAB 4X2	01	15/02/99 27/11/03
		SUPERCAB 4X4	01	15/02/99 27/11/03
		SIMPLES 4X4	01	03/11/97
		SIMPLES 4X2	01	03/11/97
8	F4DZ/ 3517/B /	ROLAMENTO SUPERIOR DA COLUNA DA DIRECAO - (30MM OD - 19MM ID)		
		DUPLA 4X2	02	02/03/98
		DUPLA 4X4	02	02/03/98
		SUPERCAB 4X2	02	15/02/99 27/11/03
		SUPERCAB 4X4	02	15/02/99 27/11/03
		SIMPLES 4X4	02	03/11/97
		SIMPLES 4X2	02	03/11/97
		SUPERCAB 4X4	02	15/02/99
8	F4DZ/ 3517/C /	ROLAMENTO SUPERIOR DA COLUNA DE DIRECAO - (51MM OD - 40MM ID)		
		DUPLA 4X2	01	02/03/98
		DUPLA 4X4	01	02/03/98
		SUPERCAB 4X2	01	15/02/99 27/11/03
		SUPERCAB 4X4	01	15/02/99 27/11/03
		SIMPLES 4X4	01	03/11/97
		SIMPLES 4X2	01	03/11/97
9	F5TZ/ 3524/A /	EIXO SUPERIOR DA COLUNA DE DIRECAO		
		DUPLA 4X2	01	02/03/98
		DUPLA 4X4	01	02/03/98
		SUPERCAB 4X2	01	15/02/99 27/11/03
		SUPERCAB 4X4	01	15/02/99 27/11/03
		SIMPLES 4X4	01	03/11/97
		SIMPLES 4X2	01	03/11/97
10	F2TZ/ 3F527/A /	ALAVANCA DA TRAVA DA CHAVE DA IGNICAO		



RANGER 98/ - H.1020 - VOLANTE E COLUNA DA DIRECAO - (FIXA)

REF.	NÚMERO DA PEÇA	DESCRIÇÃO DA PEÇA / MODELOS - OPCIONAIS	USO	DATAS
		DUPLA 4X2	01	02/03/98
		DUPLA 4X4	01	02/03/98
		SUPERCAB 4X2	01	15/02/99 27/11/03
		SUPERCAB 4X4	01	15/02/99 27/11/03
		SIMPLES 4X4	01	03/11/97
		SIMPLES 4X2	01	03/11/97
11	F3TZ/ 3E717/A /	ENGRENAGEM DA TRAVA DA COLUNA DE DIRECAO		
		DUPLA 4X2	01	02/03/98
		DUPLA 4X4	01	02/03/98
		SUPERCAB 4X2	01	15/02/99 27/11/03
		SUPERCAB 4X4	01	15/02/99 27/11/03
		SIMPLES 4X4	01	03/11/97
		SIMPLES 4X2	01	03/11/97
12	F75Z/ 3511/AB/	FLANGE DO TUBO DA COLUNA DE DIRECAO		
		DUPLA 4X2	01	02/03/98
		DUPLA 4X4	01	02/03/98
		SUPERCAB 4X2	01	15/02/99 27/11/03
		SUPERCAB 4X4	01	15/02/99 27/11/03
		SIMPLES 4X4	01	03/11/97
		SIMPLES 4X2	01	03/11/97
13	XL3Z/ 3F723/AA/	CARCACA DO ATUADOR DA COLUNA DE DIRECAO		
		DUPLA 4X2	01	02/03/98
		DUPLA 4X4	01	02/03/98
		SUPERCAB 4X2	01	15/02/99 27/11/03
		SUPERCAB 4X4	01	15/02/99 27/11/03
		SIMPLES 4X4	01	03/11/97
		SIMPLES 4X2	01	03/11/97
14	F87Z/ 13K359/AA/	INTERRUPTOR DO LAVADOR DE PARA-BRISA E SINAL DIRECIONAL		
		DUPLA 4X2	01	02/03/98 14/02/99
		DUPLA 4X4	01	02/03/98 14/02/99
		SIMPLES 4X4	01	03/11/97 14/02/99
		SIMPLES 4X2	01	03/11/97 14/02/99
		<i>Peça cancelada, disponível para referência.</i>		
14	YL5Z/ 13K359/AA/A	INTERRUPTOR DO LAVADOR DE PARA-BRISA E SINAL DIRECIONAL		
		SIMPLES 4X4	01	15/02/99 23/01/05
		SIMPLES 4X2	01	15/02/99 23/01/05
		DUPLA 4X2	01	15/02/99 23/01/05
		DUPLA 4X4	01	15/02/99 23/01/05
		SUPERCAB 4X2	01	15/02/99 27/11/03
		SUPERCAB 4X4	01	15/02/99 27/11/03
14	YL5Z/ 13K359/BA/A	INTERRUPTOR DO LAVADOR DE PARA-BRISA E SINAL DIRECIONAL		
		DUPLA 4X2	01	02/03/98 14/02/00
		DUPLA 4X4	01	02/03/98 14/02/00
		SIMPLES 4X4	01	03/11/97 14/02/00


RANGER 98/ - H.1020 - VOLANTE E COLUNA DA DIRECAO - (FIXA)

REF.	NÚMERO DA PEÇA	DESCRIÇÃO DA PEÇA / MODELOS - OPCIONAIS	USO	DATAS
		SIMPLES 4X2	01	03/11/97 14/02/00
14	4L5Z/ 13K359/AA/B	INTERRUPTOR DO LAVADOR DE PARA-BRISA E SINAL DIRECIONAL		
		SIMPLES 4X4	01	24/01/05
		SIMPLES 4X2	01	24/01/05
		DUPLA 4X2	01	24/01/05
		DUPLA 4X4	01	24/01/05
15	F4DZ/ 11572/B /	INTERRUPTOR DE IGNICAO		
		DUPLA 4X2	01	02/03/98 23/01/05
		DUPLA 4X4	01	02/03/98 23/01/05
		SUPERCAB 4X2	01	15/02/99 27/11/03
		SUPERCAB 4X4	01	15/02/99 27/11/03
		SIMPLES 4X4	01	03/11/97 23/01/05
		SIMPLES 4X2	01	03/11/97 23/01/05
15	5C3Z/ 11572/AA/	INTERRUPTOR DE IGNICAO		
		SIMPLES 4X4	01	24/01/05
		SIMPLES 4X2	01	24/01/05
		DUPLA 4X2	01	24/01/05
		DUPLA 4X4	01	24/01/05
16	F87Z/ 3530/FA/	PROTETOR INFERIOR DA COLUNA DE DIRECAO FIXA - (PRETO)		
		DUPLA 4X2	01	02/03/98
		DUPLA 4X4	01	02/03/98
		SUPERCAB 4X2	01	15/02/99 27/11/03
		SUPERCAB 4X4	01	15/02/99 27/11/03
		SIMPLES 4X4	01	03/11/97
		SIMPLES 4X2	01	03/11/97
17	F87Z/ 3676/DA/	REFORCO DA COLUNA DE DIRECAO AO PAINEL DE INSTRUMENTOS		
		DUPLA 4X2	01	02/03/98
		DUPLA 4X4	01	02/03/98
		SUPERCAB 4X2	01	15/02/99
		SIMPLES 4X4	01	03/11/97
		SIMPLES 4X2	01	03/11/97
		SUPERCAB 4X4	01	15/02/99 27/11/03
18	FODZ/ 3518/A /	LUVA INFERIOR DA COLUNA DE DIRECAO		
		DUPLA 4X2	01	02/03/98
		DUPLA 4X4	01	02/03/98
		SUPERCAB 4X2	01	15/02/99 27/11/03
		SUPERCAB 4X4	01	15/02/99 27/11/03
		SIMPLES 4X4	01	03/11/97
		SIMPLES 4X2	01	03/11/97
19	F2DZ/ 3B768/A /	MOLA DE POSICAO DA TRAVA DA COLUNA DE DIRECAO		
		DUPLA 4X2	01	02/03/98
		DUPLA 4X4	01	02/03/98


RANGER 98/ - H.1020 - VOLANTE E COLUNA DA DIRECAO - (FIXA)

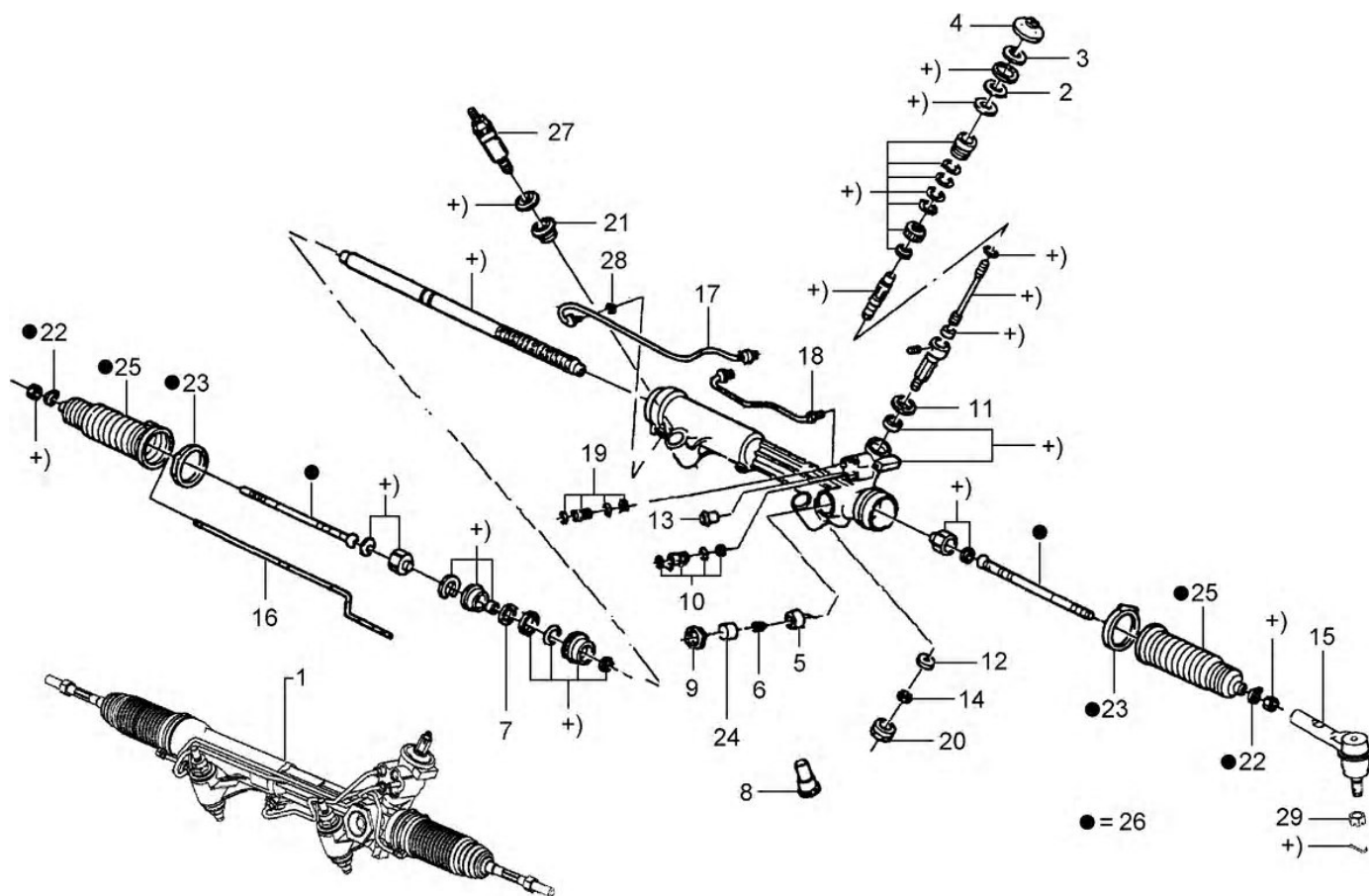
REF.	NÚMERO DA PEÇA	DESCRIÇÃO DA PEÇA / MODELOS - OPCIONAIS	USO	DATAS
		SUPERCAB 4X2	01	15/02/99 27/11/03
		SUPERCAB 4X4	01	15/02/99 27/11/03
		SIMPLES 4X4	01	03/11/97
		SIMPLES 4X2	01	03/11/97
20	FODZ/ 3E691/A /	GARRA DE RETENCAO DA TRAVA DA COLUNA DE DIRECAO		
		DUPLA 4X2	01	02/03/98
		DUPLA 4X4	01	02/03/98
		SUPERCAB 4X2	01	15/02/99 27/11/03
		SUPERCAB 4X4	01	15/02/99 27/11/03
		SIMPLES 4X4	01	03/11/97
		SIMPLES 4X2	01	03/11/97
21	FODZ/ 3E715/A /	ATUADOR DE BLOQUEIO DA ALAVANCA DA COLUNA DE DIRECAO		
		DUPLA 4X2	01	02/03/98
		DUPLA 4X4	01	02/03/98
		SUPERCAB 4X2	01	15/02/99 27/11/03
		SUPERCAB 4X4	01	15/02/99 27/11/03
		SIMPLES 4X4	01	03/11/97
		SIMPLES 4X2	01	03/11/97
22	D8BZ/ 3E696/A /	MOLA-TRAVA DA COLUNA DE DIRECAO		
		DUPLA 4X2	01	02/03/98
		DUPLA 4X4	01	02/03/98
		SUPERCAB 4X2	01	15/02/99 27/11/03
		SUPERCAB 4X4	01	15/02/99 27/11/03
		SIMPLES 4X4	01	03/11/97
		SIMPLES 4X2	01	03/11/97
23	F2DZ/ 3E723/A /	ATUADOR DA COLUNA DE DIRECAO		
		DUPLA 4X2	01	02/03/98
		DUPLA 4X4	01	02/03/98
		SUPERCAB 4X2	01	15/02/99 27/11/03
		SUPERCAB 4X4	01	15/02/99 27/11/03
		SIMPLES 4X4	01	03/11/97
		SIMPLES 4X2	01	03/11/97
24	F5TZ/ 3D681/A /	RETENTOR DO ROLAMENTO INFERIOR DA COLUNA DE DIRECAO		
		DUPLA 4X2	01	02/03/98
		DUPLA 4X4	01	02/03/98
		SUPERCAB 4X2	01	15/02/99 27/11/03
		SUPERCAB 4X4	01	15/02/99 27/11/03
		SIMPLES 4X4	01	03/11/97
		SIMPLES 4X2	01	03/11/97
25	F5TZ/ 3D653/B /	ALAVANCA TRAVA DA COLUNA DE DIRECAO		
		DUPLA 4X2	01	02/03/98
		DUPLA 4X4	01	02/03/98
		SUPERCAB 4X2	01	15/02/99 27/11/03
		SUPERCAB 4X4	01	15/02/99 27/11/03


RANGER 98/ - H.1020 - VOLANTE E COLUNA DA DIRECAO - (FIXA)

REF.	NÚMERO DA PEÇA	DESCRIÇÃO DA PEÇA / MODELOS - OPCIONAIS	USO	DATAS
		SIMPLES 4X4	01	03/11/97
		SIMPLES 4X2	01	03/11/97
26	F0DZ/ 3518/B /	LUVA SUPERIOR DA COLUNA DE DIRECAO		
		DUPLA 4X2	01	02/03/98
		DUPLA 4X4	01	02/03/98
		SUPERCAB 4X2	01	15/02/99 27/11/03
		SUPERCAB 4X4	01	15/02/99 27/11/03
		SIMPLES 4X4	01	03/11/97
		SIMPLES 4X2	01	03/11/97
27	F2UZ/ 3520/A /	MOLA DO ROLAMENTO INFERIOR DA COLUNA DE DIRECAO		
		DUPLA 4X2	01	02/03/98
		DUPLA 4X4	01	02/03/98
		SUPERCAB 4X2	01	15/02/99
		SUPERCAB 4X2	01	15/02/99 27/11/03
		SUPERCAB 4X4	01	15/02/99 27/11/03
		SIMPLES 4X4	01	03/11/97
		SIMPLES 4X2	01	03/11/97
28	2L5Z/ 3E751/AA/	EIXO INTERMEDIARIO DA COLUNA DE DIRECAO		
		DUPLA 4X2	01	02/03/98
		DUPLA 4X4	01	02/03/98
		SUPERCAB 4X2	01	15/02/99 27/11/03
		SUPERCAB 4X4	01	15/02/99 27/11/03
		SIMPLES 4X4	01	03/11/97
		SIMPLES 4X2	01	03/11/97
29	F87Z/ 3B676/DB/	EIXO INFERIOR DA COLUNA DE DIRECAO		
		DUPLA 4X2	01	02/03/98
		DUPLA 4X4	01	02/03/98
		SUPERCAB 4X2	01	15/02/99 27/11/03
		SUPERCAB 4X4	01	15/02/99 27/11/03
		SIMPLES 4X4	01	03/11/97
		SIMPLES 4X2	01	03/11/97
30	F77Z/ 3A515/AA/A	COBERTURA DO VOLANTE DA DIRECAO		
		DUPLA 4X2	01	02/03/98 19/07/01
		DUPLA 4X4	01	02/03/98 19/07/01
		SUPERCAB 4X2	01	15/02/99 19/07/01
		SUPERCAB 4X4	01	15/02/99 19/07/01
		SIMPLES 4X4	01	03/11/97 19/07/01
		SIMPLES 4X2	01	03/11/97 19/07/01
31	F57Z/ 3F578/AA/	ESPACADOR DO EIXO INFERIOR DA COLUNA DE DIRECAO		
		DUPLA 4X2	01	02/03/98
		DUPLA 4X4	01	02/03/98
		SUPERCAB 4X2	01	15/02/99 27/11/03
		SUPERCAB 4X4	01	15/02/99 27/11/03
		SIMPLES 4X4	01	03/11/97
		SIMPLES 4X2	01	03/11/97



RANGER 98/ - H.2010 - CAIXA DA DIRECAO HIDRAULICA



RPN - H.2010
08/2004


RANGER 98/ - H.2010 - CAIXA DA DIRECAO HIDRAULICA

REF.	NÚMERO DA PEÇA	DESCRIÇÃO DA PEÇA / MODELOS - OPCIONAIS	USO	DATAS
1	F87Z/ 3504/LC/RM	CAIXA DA DIRECAO HIDRAULICA		
		DUPLA 4X2	01	02/03/98 25/03/01
		DUPLA 4X4	01	02/03/98 25/03/01
		SIMPLES 4X4	01	03/11/97 25/03/01
		SIMPLES 4X2	01	03/11/97 25/03/01
1	1L5Z/ 3504/DA/RM	CAIXA DA DIRECAO HIDRAULICA		
		SIMPLES 4X4	01	26/03/01 04/07/04
		SIMPLES 4X2	01	26/03/01 04/07/04
		DUPLA 4X2	01	26/03/01 04/07/04
		DUPLA 4X4	01	26/03/01 04/07/04
		SUPERCAB 4X2	01	26/03/01 27/11/03
1	4L5Z/ 3504/BA/	SUPERCAB 4X4	01	26/03/01 27/11/03
		CAIXA DA DIRECAO HIDRAULICA		
2	F5TZ/ 3D525/A /	SIMPLES 4X4	01	05/07/04
		SIMPLES 4X2	01	05/07/04
		DUPLA 4X2	01	05/07/04
		DUPLA 4X4	01	05/07/04
		ROLAMENTO DO EIXO DA DIRECAO HIDRAULICA		
3	F5TZ/ 3D527/A /	DUPLA 4X2	01	02/03/98
		DUPLA 4X4	01	02/03/98
		SUPERCAB 4X2	01	15/02/99 27/11/03
		SUPERCAB 4X4	01	15/02/99 27/11/03
		SIMPLES 4X4	01	03/11/97
		SIMPLES 4X2	01	03/11/97
4	F5TZ/ 3E592/A /	VEDADOR DE PO DO EIXO DA CAIXA DE DIRECAO HIDRAULICA		
		DUPLA 4X2	01	02/03/98
		DUPLA 4X4	01	02/03/98
		SUPERCAB 4X2	01	15/02/99 27/11/03
		SUPERCAB 4X4	01	15/02/99 27/11/03
		SIMPLES 4X4	01	03/11/97
5	F5TZ/ 3F515/A /	SIMPLES 4X2	01	03/11/97
		COBERTURA DA CARCACA DA DIRECAO HIDRAULICA		
		DUPLA 4X2	01	02/03/98
		DUPLA 4X4	01	02/03/98
		SUPERCAB 4X2	01	15/02/99 27/11/03
		SUPERCAB 4X4	01	15/02/99 27/11/03
5	F5TZ/ 3F515/A /	GARFO E MOLA DO SETOR DO EIXO DA CAIXA DE DIRECAO		
		DUPLA 4X2	01	02/03/98
		DUPLA 4X4	01	02/03/98
		SUPERCAB 4X2	01	15/02/99 27/11/03
		SUPERCAB 4X4	01	15/02/99 27/11/03
		SIMPLES 4X4	01	03/11/97


RANGER 98/ - H.2010 - CAIXA DA DIRECAO HIDRAULICA

REF.	NÚMERO DA PEÇA	DESCRIÇÃO DA PEÇA / MODELOS - OPCIONAIS	USO	DATAS
		SIMPLES 4X2	01	03/11/97
6	D8BC/ 3F516/AB/	MOLA DO TUCHO DA CAIXA DE DIRECAO		
		DUPLA 4X2	01	02/03/98
		DUPLA 4X4	01	02/03/98
		SUPERCAB 4X2	01	15/02/99 27/11/03
		SUPERCAB 4X4	01	15/02/99 27/11/03
		SIMPLES 4X4	01	03/11/97
		SIMPLES 4X2	01	03/11/97
7	F5TZ/ 3F520/A /	VEDADOR DA CARCACA DA CAIXA DE DIRECAO		
		DUPLA 4X2	01	02/03/98
		DUPLA 4X4	01	02/03/98
		SUPERCAB 4X2	01	15/02/99 27/11/03
		SUPERCAB 4X4	01	15/02/99 27/11/03
		SIMPLES 4X4	01	03/11/97
		SIMPLES 4X2	01	03/11/97
7	F5TZ/ 3F520/B /	VEDADOR DA CARCACA DA CAIXA DE DIRECAO		
		DUPLA 4X2	01	02/03/98
		DUPLA 4X4	01	02/03/98
		SUPERCAB 4X2	01	15/02/99 27/11/03
		SUPERCAB 4X4	01	15/02/99 27/11/03
		SIMPLES 4X4	01	03/11/97
		SIMPLES 4X2	01	03/11/97
8	F5TZ/ 3C716/A /	ISOLADOR DIANTEIRO DA CAIXA DA DIRECAO		
		DUPLA 4X2	02	02/03/98
		DUPLA 4X4	02	02/03/98
		SUPERCAB 4X2	02	15/02/99 27/11/03
		SUPERCAB 4X4	02	15/02/99 27/11/03
		SIMPLES 4X4	02	03/11/97
		SIMPLES 4X2	02	03/11/97
9	F5TZ/ 3F606/AA/	PORCA DO SUPORTE DA CAIXA DE DIRECAO		
		DUPLA 4X2	01	02/03/98
		DUPLA 4X4	01	02/03/98
		SIMPLES 4X4	01	03/11/97
		SIMPLES 4X2	01	03/11/97
		<i>Peça cancelada, disponível para referência.</i>		
10	F33C/ 3F656/BA/	CONECTOR DO TUBO DA DIRECAO HIDRAULICA		
		DUPLA 4X2	01	02/03/98
		DUPLA 4X4	01	02/03/98
		SUPERCAB 4X2	01	15/02/99 27/11/03
		SUPERCAB 4X4	01	15/02/99 27/11/03
		SIMPLES 4X4	01	03/11/97
		SIMPLES 4X2	01	03/11/97
11	F5TZ/ 3K179/AM/R	ROLAMENTO DA ENGRENAGEM DO PINHAO DA DIRECAO HIDRAULICA		
		DUPLA 4X2	01	02/03/98
		DUPLA 4X4	01	02/03/98


RANGER 98/ - H.2010 - CAIXA DA DIRECAO HIDRAULICA

REF.	NÚMERO DA PEÇA	DESCRIÇÃO DA PEÇA / MODELOS - OPCIONAIS	USO	DATAS
		SUPERCAB 4X2	01	15/02/99 27/11/03
		SUPERCAB 4X4	01	15/02/99 27/11/03
		SIMPLES 4X4	01	03/11/97
		SIMPLES 4X2	01	03/11/97
12	D8BZ/ 3552/A /	CAPA DO ROLAMENTO DO SEM-FIM DA CAIXA DE DIRECAO HIDRAULICA		
		DUPLA 4X2	01	02/03/98
		DUPLA 4X4	01	02/03/98
		SUPERCAB 4X2	01	15/02/99
		SUPERCAB 4X4	01	15/02/99
		SIMPLES 4X4	01	03/11/97
		SIMPLES 4X2	01	03/11/97
		<i>Peça cancelada, disponível para referência.</i>		
13	E6DZ/ 3N603/AM/R	VALVULA DE ADMISSAO DA DIRECAO HIDRAULICA		
		DUPLA 4X2	01	02/03/98
		DUPLA 4X4	01	02/03/98
		SUPERCAB 4X2	01	15/02/99
		SUPERCAB 4X4	01	15/02/99
		SIMPLES 4X4	01	03/11/97
		SIMPLES 4X2	01	03/11/97
		<i>Peça cancelada, disponível para referência.</i>		
14	NF/ 034988/AB/	PORCA 7/16 X 14		
		DUPLA 4X2	02	02/03/98
		DUPLA 4X4	02	02/03/98
		SUPERCAB 4X2	02	15/02/99 27/11/03
		SUPERCAB 4X4	02	15/02/99 27/11/03
		SIMPLES 4X4	02	03/11/97
		SIMPLES 4X2	02	03/11/97
15	2L54/ 3290/AA/	TERMINAL DA BARRA DE LIGACAO DA DIRECAO		
		DUPLA 4X2	02	02/03/98
		DUPLA 4X4	02	02/03/98
		SUPERCAB 4X2	02	15/02/99 27/11/03
		SUPERCAB 4X4	02	15/02/99 27/11/03
		SIMPLES 4X4	02	03/11/97
		SIMPLES 4X2	02	03/11/97
15	F87Z/ 3A130/BA/	TERMINAL DA BARRA DE LIGACAO DA DIRECAO		
		DUPLA 4X2	02	02/03/98
		DUPLA 4X4	02	02/03/98
		SUPERCAB 4X2	02	15/02/99 27/11/03
		SUPERCAB 4X4	02	15/02/99 27/11/03
		SIMPLES 4X4	02	03/11/97
		SIMPLES 4X2	02	03/11/97
16	F5TZ/ 3K762/A /	TUBO DA CREMALHEIRA DA DIRECAO HIDRAULICA		
		DUPLA 4X2	01	02/03/98
		DUPLA 4X4	01	02/03/98


RANGER 98/ - H.2010 - CAIXA DA DIRECAO HIDRAULICA

REF.	NÚMERO DA PEÇA	DESCRIÇÃO DA PEÇA / MODELOS - OPCIONAIS	USO	DATAS
		SUPERCAB 4X2	01	15/02/99 27/11/03
		SUPERCAB 4X4	01	15/02/99 27/11/03
		SIMPLES 4X4	01	03/11/97
		SIMPLES 4X2	01	03/11/97
17	F5TZ/ 3A714/A /	TUBO DA DIRECAO HIDRAULICA - LE		
		DUPLA 4X2	01	02/03/98
		DUPLA 4X4	01	02/03/98
		SUPERCAB 4X2	01	15/02/99 27/11/03
		SUPERCAB 4X4	01	15/02/99 27/11/03
		SIMPLES 4X4	01	03/11/97
		SIMPLES 4X2	01	03/11/97
18	F5TZ/ 3A717/A /	TUBO DA DIRECAO HIDRAULICA - LD		
		DUPLA 4X2	01	02/03/98
		DUPLA 4X4	01	02/03/98
		SUPERCAB 4X2	01	15/02/99 27/11/03
		SUPERCAB 4X4	01	15/02/99 27/11/03
		SIMPLES 4X4	01	03/11/97
		SIMPLES 4X2	01	03/11/97
19	F57Z/ 3R608/BA/	CONECTOR DA BOMBA DA DIRECAO HIDRAULICA		
		DUPLA 4X2	01	02/03/98
		DUPLA 4X4	01	02/03/98
		SUPERCAB 4X2	01	15/02/99 27/11/03
		SUPERCAB 4X4	01	15/02/99 27/11/03
		SIMPLES 4X4	01	03/11/97
		SIMPLES 4X2	01	03/11/97
20	F57Z/ 3589/AM/R	TAMPA SUPERIOR DA CARCACA DA CAIXA DE DIRECAO		
		DUPLA 4X2	01	02/03/98
		DUPLA 4X4	01	02/03/98
		SUPERCAB 4X2	01	15/02/99
		SUPERCAB 4X4	01	15/02/99
		SIMPLES 4X4	01	03/11/97
		SIMPLES 4X2	01	03/11/97
		<i>Peça cancelada, disponível para referência.</i>		
21	F5TZ/ 3F640/A /	ISOLADOR DA FIXACAO DO RADIADOR DE OLEO E DA CAIXA DE DIRECAO HIDRAULICA		
		DUPLA 4X2	02	02/03/98
		DUPLA 4X4	02	02/03/98
		SUPERCAB 4X2	02	15/02/99 27/11/03
		SUPERCAB 4X4	02	15/02/99 27/11/03
		SIMPLES 4X4	02	03/11/97
		SIMPLES 4X2	02	03/11/97
22	D8BZ/ 3C650/B /	BRACADEIRA DA COIFA DA DIRECAO		
		DUPLA 4X2	02	02/03/98
		DUPLA 4X4	02	02/03/98
		SUPERCAB 4X2	02	15/02/99 27/11/03
		SUPERCAB 4X4	02	15/02/99 27/11/03


RANGER 98/ - H.2010 - CAIXA DA DIRECAO HIDRAULICA

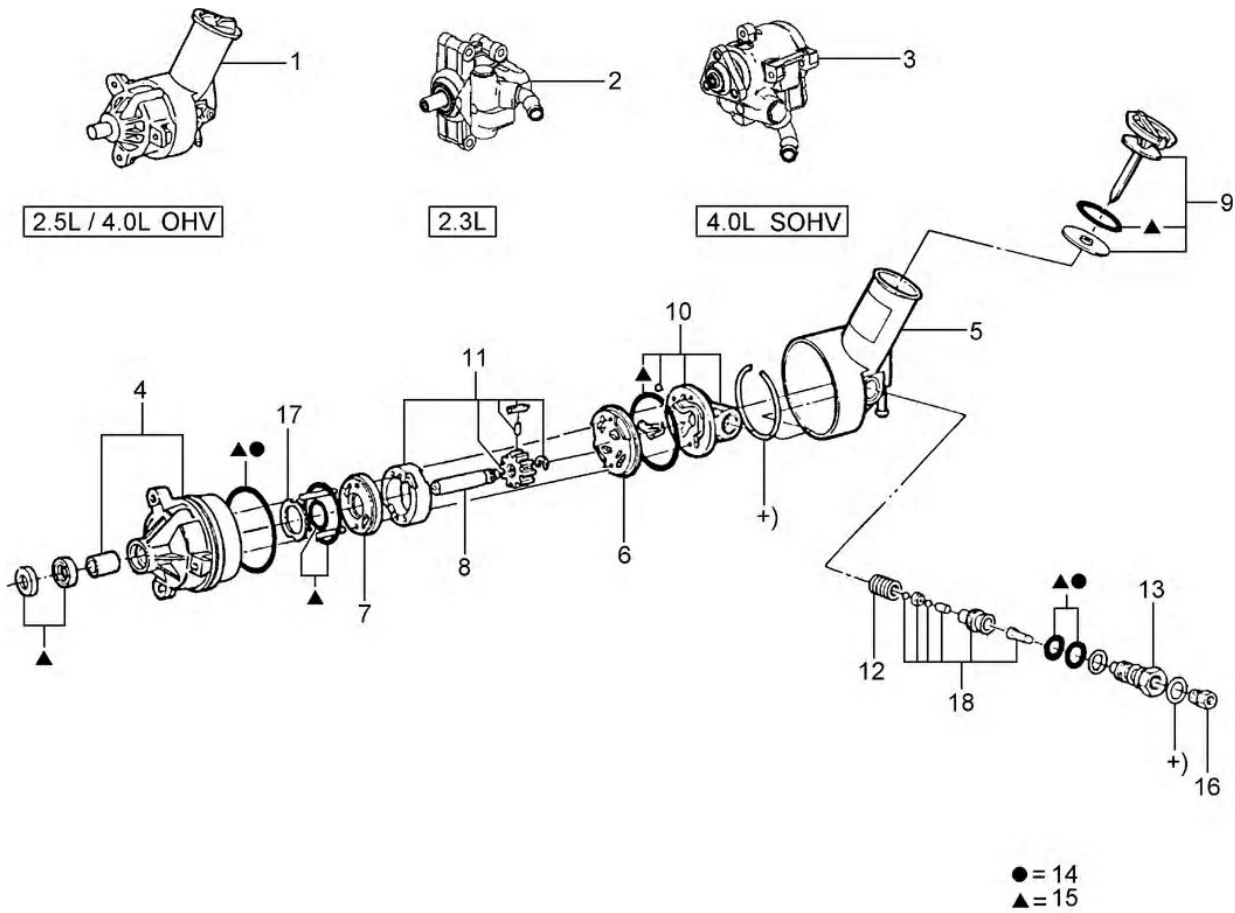
REF.	NÚMERO DA PEÇA	DESCRIÇÃO DA PEÇA / MODELOS - OPCIONAIS	USO	DATAS
		SIMPLES 4X4	02	03/11/97
		SIMPLES 4X2	02	03/11/97
23	E90Z/ 3C650/AA/	BRACADEIRA DA COIFA DA DIRECAO HIDRAULICA		
		DUPLA 4X2	02	02/03/98
		DUPLA 4X4	02	02/03/98
		SUPERCAB 4X2	02	15/02/99 27/11/03
		SUPERCAB 4X4	02	15/02/99 27/11/03
		SIMPLES 4X4	02	03/11/97
		SIMPLES 4X2	02	03/11/97
24	F5TZ/ 3580/A /	TAMPAO DO SUPORTE DA CAIXA DE DIRECAO		
		DUPLA 4X2	01	02/03/98
		DUPLA 4X4	01	02/03/98
		SUPERCAB 4X2	01	15/02/99 27/11/03
		SUPERCAB 4X4	01	15/02/99 27/11/03
		SIMPLES 4X4	01	03/11/97
		SIMPLES 4X2	01	03/11/97
25	F57Z/ 3332/AA/	COIFA DA CAIXA DA DIRECAO HIDRAULICA		
		DUPLA 4X2	02	02/03/98
		DUPLA 4X4	02	02/03/98
		SUPERCAB 4X2	02	15/02/99 27/11/03
		SUPERCAB 4X4	02	15/02/99 27/11/03
		SIMPLES 4X4	02	03/11/97
		SIMPLES 4X2	02	03/11/97
26	F57Z/ 3280/AA/	JOGO DE REPARO DO TIRANTE DA CAIXA DE DIRECAO		
		DUPLA 4X2	02	02/03/98
		DUPLA 4X4	02	02/03/98
		SUPERCAB 4X2	02	15/02/99 27/11/03
		SUPERCAB 4X4	02	15/02/99 27/11/03
		SIMPLES 4X4	02	03/11/97
		SIMPLES 4X2	02	03/11/97
27	N/ 811762/S6/0	PRISONEIRO M16 X 2,0 / M12 X 1,75		
		DUPLA 4X2	02	02/03/98
		DUPLA 4X4	02	02/03/98
		SUPERCAB 4X2	02	15/02/99 27/11/03
		SUPERCAB 4X4	02	15/02/99 27/11/03
		SIMPLES 4X4	02	03/11/97
		SIMPLES 4X2	02	03/11/97
28	N/ 805149/S /	VEDADOR 9,87 X 1,64		
		DUPLA 4X2	02	02/03/98
		DUPLA 4X4	02	02/03/98
		SUPERCAB 4X2	02	15/02/99 27/11/03
		SUPERCAB 4X4	02	15/02/99 27/11/03
		SIMPLES 4X4	02	03/11/97
		SIMPLES 4X2	02	03/11/97


RANGER 98/ - H.2010 - CAIXA DA DIRECAO HIDRAULICA

REF.	NÚMERO DA PEÇA	DESCRIÇÃO DA PEÇA / MODELOS - OPCIONAIS	USO	DATAS
29	N/ 800895/S4/27	PORCA M14 - 1,5 DE FIXACAO DA PONTA DE EIXO DIANTEIRA		
		DUPLA 4X2	02	02/03/98
		DUPLA 4X4	02	02/03/98
		SUPERCAB 4X2	02	15/02/99 27/11/03
		SUPERCAB 4X4	02	15/02/99 27/11/03
		SIMPLES 4X4	02	03/11/97
		SIMPLES 4X2	02	03/11/97
(30)	/ 97625/S /	ANEL DE RETENCAO DO PINO DA DIRECAO HIDRAULICA		
		DUPLA 4X2	01	02/03/98
		DUPLA 4X4	01	02/03/98
		SUPERCAB 4X2	01	15/02/99 27/11/03
		SUPERCAB 4X4	01	15/02/99 27/11/03
		SIMPLES 4X4	01	03/11/97
		SIMPLES 4X2	01	03/11/97
(31)	E69Z/ 3D527/B /	VEDADOR DE PO DO EIXO DA CAIXA DE DIRECAO HIDRAULICA		
		DUPLA 4X2	01	02/03/98
		DUPLA 4X4	01	02/03/98
		SUPERCAB 4X2	01	15/02/99 27/11/03
		SUPERCAB 4X4	01	15/02/99 27/11/03
		SIMPLES 4X4	01	03/11/97
		SIMPLES 4X2	01	03/11/97
(32)	F5TZ/ 3K664/A /	VEDADOR DE OLEO DA CARCACA DO EIXO SETOR DA CAIXA DE DIRECAO		
		DUPLA 4X2	01	02/03/98
		DUPLA 4X4	01	02/03/98
		SUPERCAB 4X2	01	15/02/99 27/11/03
		SUPERCAB 4X4	01	15/02/99 27/11/03
		SIMPLES 4X4	01	03/11/97
		SIMPLES 4X2	01	03/11/97



RANGER 98/ - H.2030 - BOMBA DA DIRECAO HIDRAULICA - (GASOLINA)



RPN - H.2030
08/2004


RANGER 98/ - H.2030 - BOMBA DA DIRECAO HIDRAULICA - (GASOLINA)

REF.	NÚMERO DA PEÇA	DESCRIÇÃO DA PEÇA / MODELOS - OPCIONAIS	USO	DATAS
1	F58Z/ 3A674/AB/RM	BOMBA DA DIRECAO HIDRAULICA		
		DUPLA 4X2	01	02/03/98 17/07/99
		DUPLA 4X4	01	02/03/98 17/07/99
		SUPERCAB 4X2	01	15/02/99 17/07/99
		SUPERCAB 4X4	01	15/02/99 17/07/99
		SIMPLES 4X4	01	03/11/97 17/07/99
		SIMPLES 4X2	01	03/11/97 17/07/99
1	XL5C/ 3A674/AB/	BOMBA DA DIRECAO HIDRAULICA		
		SUPERCAB 4X2	01	17/07/99 25/03/01
		SUPERCAB 4X4	01	17/07/99 25/03/01
		SIMPLES 4X4	01	17/07/99 25/03/01
		SIMPLES 4X2	01	17/07/99 25/03/01
		DUPLA 4X2	01	17/07/99 25/03/01
		DUPLA 4X4	01	17/07/99 25/03/01
2	2L5Z/ 3A674/AA/RM	BOMBA DA DIRECAO HIDRAULICA		
		SIMPLES 4X2 +WGY	01	26/03/01 09/08/04
		DUPLA 4X2 +WGY	01	26/03/01 09/08/04
2	4L5Z/ 3A674/AA/	BOMBA DA DIRECAO HIDRAULICA		
		SIMPLES 4X2 +WGY	01	10/08/04
3	1L2Z/ 3A674/EB/RM	BOMBA DA DIRECAO HIDRAULICA		
		DUPLA 4X2 +WGY	01	10/08/04
4	F4DZ/ 3D643/A /	BOMBA DA DIRECAO HIDRAULICA		
		SUPERCAB 4X2 +WNE	01	26/03/01 27/11/03
		SIMPLES 4X2 +WNE	01	26/03/01 27/11/03
		DUPLA 4X2 +WNE	01	26/03/01 27/11/03
		SUPERCAB 4X4 +WNE	01	26/03/01 27/11/03
		SIMPLES 4X4 +WNE	01	26/03/01 27/11/03
		DUPLA 4X4 +WNE	01	26/03/01 27/11/03
5	E5DZ/ 3A697/A /	CARCACA DA BOMBA DA DIRECAO HIDRAULICA		
		DUPLA 4X2	01	02/03/98 25/03/01
		DUPLA 4X4	01	02/03/98 25/03/01
		SUPERCAB 4X2	01	15/02/99 25/03/01
		SUPERCAB 4X4	01	15/02/99 25/03/01
		SUPERCAB 4X2	01	15/02/99 27/11/03
		SUPERCAB 4X4	01	15/02/99 27/11/03
5	E5DZ/ 3A697/A /	RESERVATORIO DA BOMBA DE OLEO DA DIRECAO HIDRAULICA		
		DUPLA 4X2	01	02/03/98 25/03/01
		DUPLA 4X4	01	02/03/98 25/03/01
		SUPERCAB 4X2	01	15/02/99 25/03/01
		SUPERCAB 4X4	01	15/02/99 25/03/01
		SIMPLES 4X4	01	03/11/97 25/03/01
		SIMPLES 4X2	01	03/11/97 25/03/01


RANGER 98/ - H.2030 - BOMBA DA DIRECAO HIDRAULICA - (GASOLINA)

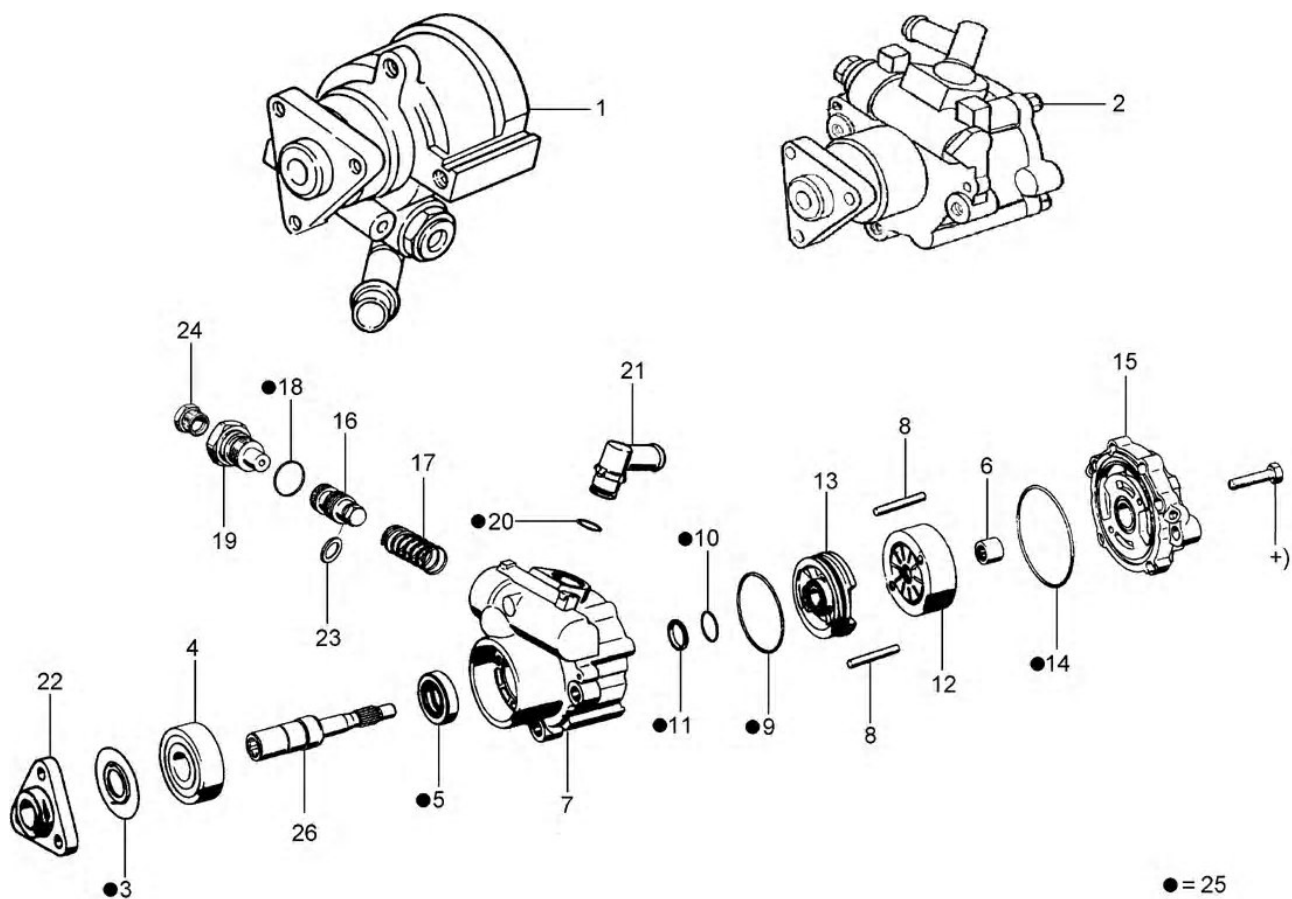
REF.	NÚMERO DA PEÇA	DESCRIÇÃO DA PEÇA / MODELOS - OPCIONAIS	USO	DATAS
6	F1DZ/ 3D590/A /	PLACA TRASEIRA DE PRESSAO DA BOMBA DA DIRECAO HIDRAULICA		
		DUPLA 4X2	01	02/03/98
		DUPLA 4X4	01	02/03/98
		SUPERCAB 4X2	01	15/02/99 27/11/03
		SUPERCAB 4X4	01	15/02/99 27/11/03
		SIMPLES 4X4	01	03/11/97
7	F1DZ/ 3D590/B /	PLACA DIANTEIRA DE PRESSAO		
		DUPLA 4X2	01	02/03/98
		DUPLA 4X4	01	02/03/98
		SUPERCAB 4X2	01	15/02/99 27/11/03
		SUPERCAB 4X4	01	15/02/99 27/11/03
		SIMPLES 4X4	01	03/11/97
8	E9DZ/ 3B559/A /	EIXO DO ROTOR		
		DUPLA 4X2	01	02/03/98
		DUPLA 4X4	01	02/03/98
		SUPERCAB 4X2	01	15/02/99 27/11/03
		SUPERCAB 4X4	01	15/02/99 27/11/03
		SIMPLES 4X4	01	03/11/97
9	YF1Z/ 3A006/AA/	TAMPA DO RESERVATORIO DA BOMBA DE OLEO		
		DUPLA 4X2	01	02/03/98
		DUPLA 4X4	01	02/03/98
		SUPERCAB 4X2	01	15/02/99 27/11/03
		SUPERCAB 4X4	01	15/02/99 27/11/03
		SIMPLES 4X4	01	03/11/97
10	E9DZ/ 3A643/A /	CARCACA DA BOMBA DA DIRECAO HIDRAULICA		
		DUPLA 4X2	01	02/03/98
		DUPLA 4X4	01	02/03/98
		SUPERCAB 4X2	01	15/02/99 27/11/03
		SUPERCAB 4X4	01	15/02/99 27/11/03
		SIMPLES 4X4	01	03/11/97
11	E9DZ/ 3D607/A /	ROTOR DA BOMBA DA DIRECAO HIDRAULICA		
		DUPLA 4X2	01	02/03/98
		DUPLA 4X4	01	02/03/98
		SUPERCAB 4X2	01	15/02/99 27/11/03
		SUPERCAB 4X4	01	15/02/99 27/11/03
		SIMPLES 4X4	01	03/11/97
12	D8AZ/ 3D586/A /	MOLA DA VALVULA DE CONTROLE		
		DUPLA 4X2	01	02/03/98
		DUPLA 4X4	01	02/03/98


RANGER 98/ - H.2030 - BOMBA DA DIRECAO HIDRAULICA - (GASOLINA)

REF.	NÚMERO DA PEÇA	DESCRIÇÃO DA PEÇA / MODELOS - OPCIONAIS	USO	DATAS
		SUPERCAB 4X2	01	15/02/99 27/11/03
		SUPERCAB 4X4	01	15/02/99 27/11/03
		SIMPLES 4X4	01	03/11/97
		SIMPLES 4X2	01	03/11/97
13	F0DZ/ 3D654/B /	CONEXAO DE SAIDA		
		DUPLA 4X2	01	02/03/98
		DUPLA 4X4	01	02/03/98
		SUPERCAB 4X2	01	15/02/99 27/11/03
		SUPERCAB 4X4	01	15/02/99 27/11/03
		SIMPLES 4X4	01	03/11/97
		SIMPLES 4X2	01	03/11/97
14	E1AZ/ 3D684/A /	JOGO DE VEDADORES DO RESERVATORIO		
		DUPLA 4X2	01	02/03/98
		DUPLA 4X4	01	02/03/98
		SUPERCAB 4X2	01	15/02/99
		SIMPLES 4X4	01	03/11/97
		SIMPLES 4X2	01	03/11/97
		SUPERCAB 4X4	01	15/02/99 27/11/03
15	E1AZ/ 3B584/A /	JOGO DE VEDADORES E JUNTAS		
		DUPLA 4X2	01	02/03/98
		DUPLA 4X4	01	02/03/98
		SUPERCAB 4X2	01	15/02/99 27/11/03
		SUPERCAB 4X4	01	15/02/99 27/11/03
		SIMPLES 4X4	01	03/11/97
		SIMPLES 4X2	01	03/11/97
16	F5TZ/ 3F656/A /	CONECTOR DA BOMBA DA DIRECAO HIDRAULICA - (PRESSAO)		
		DUPLA 4X2	01	02/03/98
		DUPLA 4X4	01	02/03/98
		SUPERCAB 4X2	01	15/02/99 27/11/03
		SUPERCAB 4X4	01	15/02/99 27/11/03
		SIMPLES 4X4	01	03/11/97
		SIMPLES 4X2	01	03/11/97
17	E6FZ/ 3D596/A /	MOLA DA PLACA DE PRESSAO DA BOMBA DA DIRECAO HIDRAULICA		
		DUPLA 4X2	01	02/03/98
		DUPLA 4X4	01	02/03/98
		SUPERCAB 4X2	01	15/02/99 27/11/03
		SUPERCAB 4X4	01	15/02/99 27/11/03
		SIMPLES 4X4	01	03/11/97
		SIMPLES 4X2	01	03/11/97
18	E6LY/ 3A561/A /	VALVULA DA BOMBA DA DIRECAO HIDRAULICA		
		DUPLA 4X2	01	02/03/98
		DUPLA 4X4	01	02/03/98
		SUPERCAB 4X2	01	15/02/99 27/11/03
		SUPERCAB 4X4	01	15/02/99 27/11/03
		SIMPLES 4X4	01	03/11/97



RANGER 98/ - H.2040 - BOMBA DA DIRECAO HIDRAULICA - (DIESEL)



RPN - H.2040
04/2005


RANGER 98/ - H.2040 - BOMBA DA DIRECAO HIDRAULICA - (DIESEL)

REF.	NÚMERO DA PEÇA	DESCRIÇÃO DA PEÇA / MODELOS - OPCIONAIS	USO	DATAS
1	BG3T/ 3A674/AA/	BOMBA DA DIRECAO HIDRAULICA		
		DUPLA 4X2	01	02/03/98
		DUPLA 4X4	01	02/03/98
		SUPERCAB 4X2	01	15/02/99 27/11/03
		SUPERCAB 4X4	01	15/02/99 27/11/03
		SIMPLES 4X4	01	03/11/97
2	BG5T/ 3A674/AA/	BOMBA DA DIRECAO HIDRAULICA		
		DUPLA 4X4	01	24/01/05
3	BF9T/ 3A677/AA/	GUARDA-PO DA BOMBA DE OLEO DA DIRECAO HIDRAULICA		
		DUPLA 4X2	01	02/03/98
		DUPLA 4X4	01	02/03/98
		SUPERCAB 4X2	01	15/02/99 27/11/03
		SUPERCAB 4X4	01	15/02/99 27/11/03
		SIMPLES 4X4	01	03/11/97
4	BF9T/ 3A678/AA/	ROLAMENTO DE ESFERAS DA BOMBA DE OLEO DA DIRECAO HIDRAULICA.		
		DUPLA 4X2	01	02/03/98
		DUPLA 4X4	01	02/03/98
		SUPERCAB 4X2	01	15/02/99 27/11/03
		SUPERCAB 4X4	01	15/02/99 27/11/03
		SIMPLES 4X4	01	03/11/97
5	BF9T/ 3A679/AA/	RETENTOR DA BOMBA DE OLEO DA DIRECAO HIDRAULICA.		
		DUPLA 4X2	01	02/03/98
		DUPLA 4X4	01	02/03/98
		SUPERCAB 4X2	01	15/02/99 27/11/03
		SUPERCAB 4X4	01	15/02/99 27/11/03
		SIMPLES 4X4	01	03/11/97
6	BF9T/ 3A677/BA/	ROLAMENTO DE AGULHA DA BOMBA DE OLEO DA DIRECAO HIDRAULICA		
		DUPLA 4X2	01	02/03/98
		DUPLA 4X4	01	02/03/98
		SUPERCAB 4X2	01	15/02/99 27/11/03
		SUPERCAB 4X4	01	15/02/99 27/11/03
		SIMPLES 4X4	01	03/11/97
7	BF9T/ 3A680/AA/	CARCACA DA BOMBA DE OLEO DA DIRECAO HIDRAULICA		
		DUPLA 4X2	01	02/03/98
		DUPLA 4X4	01	02/03/98
		SUPERCAB 4X2	01	15/02/99 27/11/03
		SUPERCAB 4X4	01	15/02/99 27/11/03


RANGER 98/ - H.2040 - BOMBA DA DIRECAO HIDRAULICA - (DIESEL)

REF.	NÚMERO DA PEÇA	DESCRIÇÃO DA PEÇA / MODELOS - OPCIONAIS	USO	DATAS
		SIMPLES 4X4	01	03/11/97
		SIMPLES 4X2	01	03/11/97
8	BF9T/ 3A681/AA/	PINO DA BOMBA DE OLEO DA DIRECAO HIDRAULICA		
		DUPLA 4X2	01	02/03/98
		DUPLA 4X4	01	02/03/98
		SUPERCAB 4X2	01	15/02/99 27/11/03
		SUPERCAB 4X4	01	15/02/99 27/11/03
		SIMPLES 4X4	01	03/11/97
		SIMPLES 4X2	01	03/11/97
9	BF9T/ 3A682/AA/	ANEL DE VEDACAO DA BOMBA DE OLEO DA DIRECAO HIDRAULICA - (45,6X2MM)		
		DUPLA 4X2	01	02/03/98
		DUPLA 4X4	01	02/03/98
		SUPERCAB 4X2	01	15/02/99 27/11/03
		SUPERCAB 4X4	01	15/02/99 27/11/03
		SIMPLES 4X4	01	03/11/97
		SIMPLES 4X2	01	03/11/97
10	BF9T/ 3A682/BA/	ANEL DE VEDACAO DA BOMBA DE OLEO DA DIRECAO HIDRAULICA - (15X2MM)		
		DUPLA 4X2	01	02/03/98
		DUPLA 4X4	01	02/03/98
		SUPERCAB 4X2	01	15/02/99 27/11/03
		SUPERCAB 4X4	01	15/02/99 27/11/03
		SIMPLES 4X4	01	03/11/97
		SIMPLES 4X2	01	03/11/97
11	BF9T/ 3A683/AA/	JUNTA DE VEDACAO DA BOMBA DE OLEO DADIRECAO HIDRAULICA		
		DUPLA 4X2	01	02/03/98
		DUPLA 4X4	01	02/03/98
		SUPERCAB 4X2	01	15/02/99 27/11/03
		SUPERCAB 4X4	01	15/02/99 27/11/03
		SIMPLES 4X4	01	03/11/97
		SIMPLES 4X2	01	03/11/97
12	BF9T/ 3A684/AA/	CONJUNTO ROTOR DA BOMBA DE OLEO DA DIRECAO HIDRAULICA		
		DUPLA 4X2	01	02/03/98
		DUPLA 4X4	01	02/03/98
		SUPERCAB 4X2	01	15/02/99 27/11/03
		SUPERCAB 4X4	01	15/02/99 27/11/03
		SIMPLES 4X4	01	03/11/97
		SIMPLES 4X2	01	03/11/97
13	BF9T/ 3A685/AA/	PLACA DE ENCOSTO DA BOMBA DE OLEO DA DIRECAO HIDRAULICA		
		DUPLA 4X2 +W0D	01	02/03/98
		DUPLA 4X4 +W0D	01	02/03/98
		SUPERCAB 4X2 +W0D	01	15/02/99 27/11/03


RANGER 98/ - H.2040 - BOMBA DA DIRECAO HIDRAULICA - (DIESEL)

REF.	NÚMERO DA PEÇA	DESCRIÇÃO DA PEÇA / MODELOS - OPCIONAIS	USO	DATAS
		SUPERCAB 4X4 +W0D	01	15/02/99 27/11/03
		SIMPLES 4X4 +W0D	01	03/11/97
		SIMPLES 4X2 +W0D	01	03/11/97
14	BF9T/ 3A682/CA/	ANEL DE VEDACAO DA BOMBA DE OLEO DA DIRECAO HIDRAULICA - (60,5X2MM)		
		DUPLA 4X2	01	02/03/98
		DUPLA 4X4	01	02/03/98
		SUPERCAB 4X2	01	15/02/99 27/11/03
		SUPERCAB 4X4	01	15/02/99 27/11/03
		SIMPLES 4X4	01	03/11/97
		SIMPLES 4X2	01	03/11/97
15	BF9T/ 3A686/AA/	TAMPA DA BOMBA DE OLEO DA DIRECAO HIDRAULICA		
		DUPLA 4X2	01	02/03/98
		DUPLA 4X4	01	02/03/98
		SUPERCAB 4X2	01	15/02/99 27/11/03
		SUPERCAB 4X4	01	15/02/99 27/11/03
		SIMPLES 4X4	01	03/11/97
		SIMPLES 4X2	01	03/11/97
16	BF9T/ 3A687/AA/	PISTAO DA VALVULA DA BOMBA DE OLEO DA DIRECAO HIDRAULICA		
		DUPLA 4X2	01	02/03/98
		DUPLA 4X4	01	02/03/98
		SUPERCAB 4X2	01	15/02/99 27/11/03
		SUPERCAB 4X4	01	15/02/99 27/11/03
		SIMPLES 4X4	01	03/11/97
		SIMPLES 4X2	01	03/11/97
17	BF9T/ 3A689/AA/	MOLA DE COMPRESSAO DO PISTAO DA VALVULA DA BOMBA DE DIRECAO HIDRAULICA		
		DUPLA 4X2	01	02/03/98
		DUPLA 4X4	01	02/03/98
		SUPERCAB 4X2	01	15/02/99 27/11/03
		SUPERCAB 4X4	01	15/02/99 27/11/03
		SIMPLES 4X4	01	03/11/97
		SIMPLES 4X2	01	03/11/97
18	BF9T/ 3A682/EA/	ANEL DE VEDACAO DO PISTAO DA VALVULA DA BOMBA DE DIRECAO HIDRAULICA - (20X1,5MM)		
		DUPLA 4X2	01	02/03/98
		DUPLA 4X4	01	02/03/98
		SUPERCAB 4X2	01	15/02/99 27/11/03
		SUPERCAB 4X4	01	15/02/99 27/11/03
		SIMPLES 4X4	01	03/11/97
		SIMPLES 4X2	01	03/11/97
19	BF9T/ 3A690/AA/	PARAFUSO DA VALVULA DA BOMBA DE OLEO DA DIRECAO HIDRAULICA		
		DUPLA 4X2	01	02/03/98
		DUPLA 4X4	01	02/03/98


RANGER 98/ - H.2040 - BOMBA DA DIRECAO HIDRAULICA - (DIESEL)

REF.	NÚMERO DA PEÇA	DESCRIÇÃO DA PEÇA / MODELOS - OPCIONAIS	USO	DATAS
		SUPERCAB 4X2	01	15/02/99 27/11/03
		SUPERCAB 4X4	01	15/02/99 27/11/03
		SIMPLES 4X4	01	03/11/97
		SIMPLES 4X2	01	03/11/97
		SUPERCAB 4X4	01	15/02/99 14/08/01
20	BF9T/ 3A682/DA/	ANEL - 13X1,5 DA BOMBA DE OLEO DA DIRECAO HIDRAULICA		
		DUPLA 4X2	01	02/03/98
		DUPLA 4X4	01	02/03/98
		SUPERCAB 4X2	01	15/02/99 27/11/03
		SUPERCAB 4X4	01	15/02/99 27/11/03
		SIMPLES 4X4	01	03/11/97
		SIMPLES 4X2	01	03/11/97
21	BF9T/ 3A691/AA/	TUBA DE SUCCAO DA BOMBA DE OLEO DA DIRECAO HIDRAULICA		
		DUPLA 4X2	01	02/03/98
		DUPLA 4X4	01	02/03/98
		SUPERCAB 4X2	01	15/02/99 27/11/03
		SUPERCAB 4X4	01	15/02/99 27/11/03
		SIMPLES 4X4	01	03/11/97
		SIMPLES 4X2	01	03/11/97
		SUPERCAB 4X4	01	15/02/99 14/08/01
22	BG1T/ 3A675/BA/	CUBO DA BOMBA DE OLEO DA DIRECAO HIDRAULICA		
		DUPLA 4X2	01	02/03/98
		DUPLA 4X4	01	02/03/98
		SUPERCAB 4X2	01	15/02/99 27/11/03
		SUPERCAB 4X4	01	15/02/99 27/11/03
		SIMPLES 4X4	01	03/11/97
		SIMPLES 4X2	01	03/11/97
23	BF9T/ 3A688/AA/	ARRUELA DE AJUSTE DO PISTAO DA VALVULA DA BOMBA DE OLEO DA DIRECAO HIDRAULICA (0,05MM)		
		DUPLA 4X2	01	02/03/98
		DUPLA 4X4	01	02/03/98
		SUPERCAB 4X2	01	15/02/99 27/11/03
		SUPERCAB 4X4	01	15/02/99 27/11/03
		SIMPLES 4X4	01	03/11/97
		SIMPLES 4X2	01	03/11/97
23	BF9T/ 3A688/BA/	ARRUELA DE AJUSTE DO PISTAO DA VALVULA DA BOMBA DE OLEO DA DIRECAO HIDRAULICA (0,10MM)		
		DUPLA 4X2	CN	02/03/98
		DUPLA 4X4	CN	02/03/98
		SUPERCAB 4X2	CN	15/02/99 27/11/03
		SUPERCAB 4X4	CN	15/02/99 27/11/03
		SIMPLES 4X4	CN	03/11/97
		SIMPLES 4X2	CN	03/11/97


RANGER 98/ - H.2040 - BOMBA DA DIRECAO HIDRAULICA - (DIESEL)

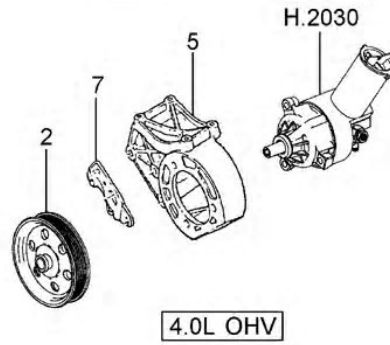
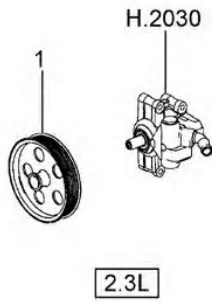
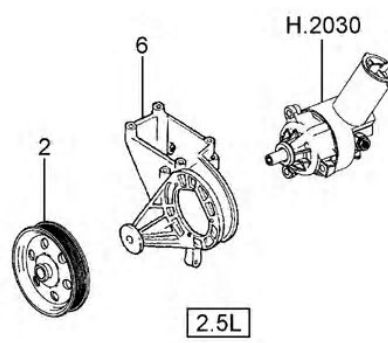
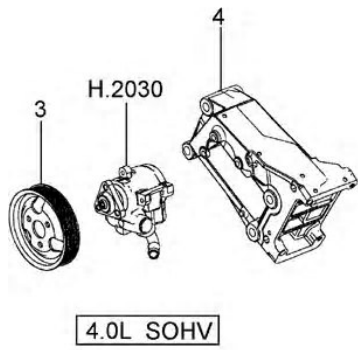
REF.	NÚMERO DA PEÇA	DESCRIÇÃO DA PEÇA / MODELOS - OPCIONAIS	USO	DATAS
23	BF9T/ 3A688/CA/	ARRUELA DE AJUSTE DO PISTAO DA VALVULA DA BOMBA DE OLEO DA DIRECAO HIDRAULICA (0,20MM)		
		DUPLA 4X2	CN	02/03/98
		DUPLA 4X4	CN	02/03/98
		SUPERCAB 4X2	CN	15/02/99 27/11/03
		SUPERCAB 4X4	CN	15/02/99 27/11/03
		SIMPLES 4X4	CN	03/11/97
23	BF9T/ 3A688/DA/	ARRUELA DE AJUSTE DO PISTAO DA VALVULA DA BOMBA DE OLEO DA DIRECAO HIDRAULICA (0,50MM)		
		DUPLA 4X2	CN	02/03/98
		DUPLA 4X4	CN	02/03/98
		SUPERCAB 4X2	CN	15/02/99 27/11/03
		SUPERCAB 4X4	CN	15/02/99 27/11/03
		SIMPLES 4X4	CN	03/11/97
23	BF9T/ 3A688/EA/	ARRUELA DE AJUSTE DO PISTAO DA VALVULA DA BOMBA DE OLEO DA DIRECAO HIDRAULICA (0,70MM)		
		DUPLA 4X2	CN	02/03/98
		SUPERCAB 4X2	01	15/02/99 27/11/03
		SUPERCAB 4X4	01	15/02/99 27/11/03
		SIMPLES 4X4	01	03/11/97
		SIMPLES 4X2	01	03/11/97
23	BF9T/ 3A688/FA/	ARRUELA DE AJUSTE DO PISTAO DA VALVULA DA BOMBA DE OLEO DA DIRECAO HIDRAULICA (0,90MM)		
		DUPLA 4X2	CN	02/03/98
		DUPLA 4X4	CN	02/03/98
		SUPERCAB 4X2	CN	15/02/99 27/11/03
		SUPERCAB 4X4	CN	15/02/99 27/11/03
		SIMPLES 4X4	CN	03/11/97
23	BF9T/ 3A688/GA/	ARRUELA DE AJUSTE DO PISTAO DA VALVULA DA BOMBA DE OLEO DA DIRECAO HIDRAULICA (1,40MM)		
		DUPLA 4X2	CN	02/03/98
		DUPLA 4X4	CN	02/03/98
		SUPERCAB 4X2	CN	15/02/99 27/11/03
		SUPERCAB 4X4	CN	15/02/99 27/11/03
		SIMPLES 4X4	CN	03/11/97
24	BF9T/ 3A692/AA/	CONEXAO DA BOMBA DE OLEO DA DIRECAO HIDRAULICA		
			CN	03/11/97


RANGER 98/ - H.2040 - BOMBA DA DIRECAO HIDRAULICA - (DIESEL)

REF.	NÚMERO DA PEÇA	DESCRIÇÃO DA PEÇA / MODELOS - OPCIONAIS	USO	DATAS
		DUPLA 4X2	01	02/03/98
		DUPLA 4X4	01	02/03/98
		SUPERCAB 4X2	01	15/02/99 27/11/03
		SUPERCAB 4X4	01	15/02/99 27/11/03
		SIMPLES 4X4	01	03/11/97
		SIMPLES 4X2	01	03/11/97
25	BF9T/ 3K673/AA/	JOGO DE REPARO DA BOMBA DE OLEO DA DIRECAO HIDRAULICA		
		DUPLA 4X2	01	02/03/98
		DUPLA 4X4	01	02/03/98
		SUPERCAB 4X2	01	15/02/99 27/11/03
		SUPERCAB 4X4	01	15/02/99 27/11/03
		SIMPLES 4X4	01	03/11/97
		SIMPLES 4X2	01	03/11/97
26	BF9T/ 3A676/AA/	EIXO DA BOMBA DE OLEO DA DIRECAO HIDRAULICA		
		DUPLA 4X2	01	02/03/98
		DUPLA 4X4	01	02/03/98
		SUPERCAB 4X2	01	15/02/99 27/11/03
		SUPERCAB 4X4	01	15/02/99 27/11/03
		SIMPLES 4X4	01	03/11/97
		SIMPLES 4X2	01	03/11/97
		ACABAMENTOS/DESCRIÇÃO		
		+W0D - TODOS MOTORES A DIESEL		

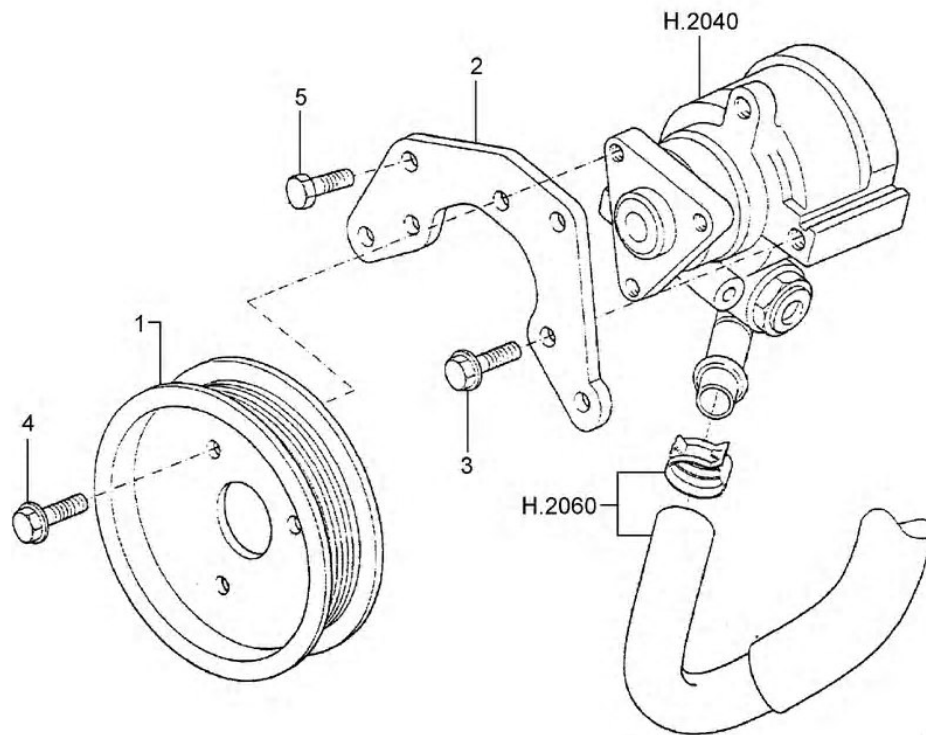


RANGER 98/ - H.2043 - POLIA E SUPORTE DA BOMBA DA DIRECAO HIDRAULICA - (GASOLINA)




RANGER 98/ - H.2043 - POLIA E SUPORTE DA BOMBA DA DIRECAO HIDRAULICA - (GASOLINA)

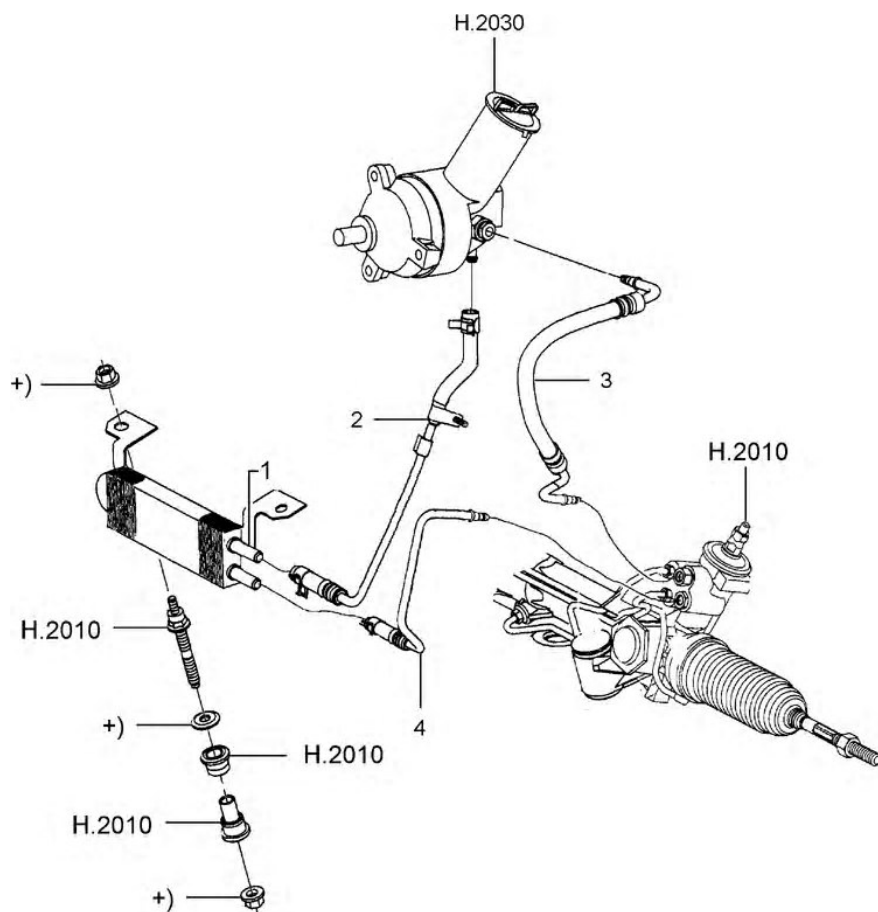
REF.	NÚMERO DA PEÇA	DESCRIÇÃO DA PEÇA / MODELOS - OPCIONAIS	USO	DATAS
1	1S7Z/ 3A733/AA/	POLIA DA BOMBA DA DIRECAO HIDRAULICA SIMPLES 4X2 +WGY DUPLA 4X2 +WGY	01	26/03/01
			01	26/03/01
2	F0TZ/ 3A733/A /	POLIA DA BOMBA DA DIRECAO HIDRAULICA DUPLA 4X2 +WB1 /WOG DUPLA 4X4 +WB1 /WOG SUPERCAB 4X2 +WB1 /WOG SUPERCAB 4X4 +WB1 /WOG SIMPLES 4X4 +WB1 /WOG SIMPLES 4X2 +WB1 /WOG	01	02/03/98
			01	02/03/98
			01	15/02/99 27/11/03
			01	15/02/99 27/11/03
			01	03/11/97
			01	03/11/97
3	F77Z/ 3A733/AA/	POLIA DA DIRECAO HIDRAULICA SUPERCAB 4X2 +WNE SIMPLES 4X2 +WNE DUPLA 4X2 +WNE SUPERCAB 4X4 +WNE SIMPLES 4X4 +WNE DUPLA 4X4 +WNE	01	26/03/01 27/11/03
			01	26/03/01 27/11/03
			01	26/03/01 27/11/03
			01	26/03/01 27/11/03
			01	26/03/01 27/11/03
			01	26/03/01 27/11/03
4	4L55/ 10C377/AA/	SUPORTE DE MONTAGEM DO ALTERNADOR Y DO COMPRESSOR DO AR CONDICIONADO SIMPLES 4X2 +WGY DUPLA 4X2 +WGY	01	30/11/04
			01	30/11/04
4	1L2Z/ 19E708/AA/	SUPORTE DE MONTAGEM DO ALTERNADOR Y DO COMPRESSOR DO AR CONDICIONADO SUPERCAB 4X2 +WNE SIMPLES 4X2 +WNE DUPLA 4X2 +WNE SUPERCAB 4X4 +WNE SIMPLES 4X4 +WNE DUPLA 4X4 +WNE	01	26/03/01 27/11/03
			01	26/03/01 27/11/03
			01	26/03/01 27/11/03
			01	26/03/01 27/11/03
			01	26/03/01 27/11/03
			01	26/03/01 27/11/03
5	F3TZ/ 19E708/A /	SUPORTE DO COMPRESSOR DO AR CONDICIONADO DUPLA 4X2 +WOG DUPLA 4X4 +WOG SUPERCAB 4X2 +WOG SUPERCAB 4X4 +WOG SIMPLES 4X4 +WOG SIMPLES 4X2 +WOG	01	02/03/98
			01	02/03/98
			01	15/02/99 27/11/03
			01	15/02/99 27/11/03
			01	03/11/97
			01	03/11/97
6	F87Z/ 19E708/BA/	SUPORTE DE MONTAGEM DO COMPRESSOR DO AR CONDICIONADO DUPLA 4X2 +WB1 DUPLA 4X4 +WB1 SUPERCAB 4X2 +WB1 SUPERCAB 4X4 +WB1 SIMPLES 4X4 +WB1 SIMPLES 4X2 +WB1	01	02/03/98
			01	02/03/98
			01	15/02/99 27/11/03
			01	15/02/99 27/11/03
			01	03/11/97
			01	03/11/97
7	F0TZ/ 3C718/C /	BRACO DO SUPORTE DA BOMBA DA DIRECAO HIDRAULICA		



RPN - H.2045
02/2002


RANGER 98/ - H.2045 - POLIA E SUPORTE DA BOMBA DA DIRECAO HIDRAULICA - (DIESEL)

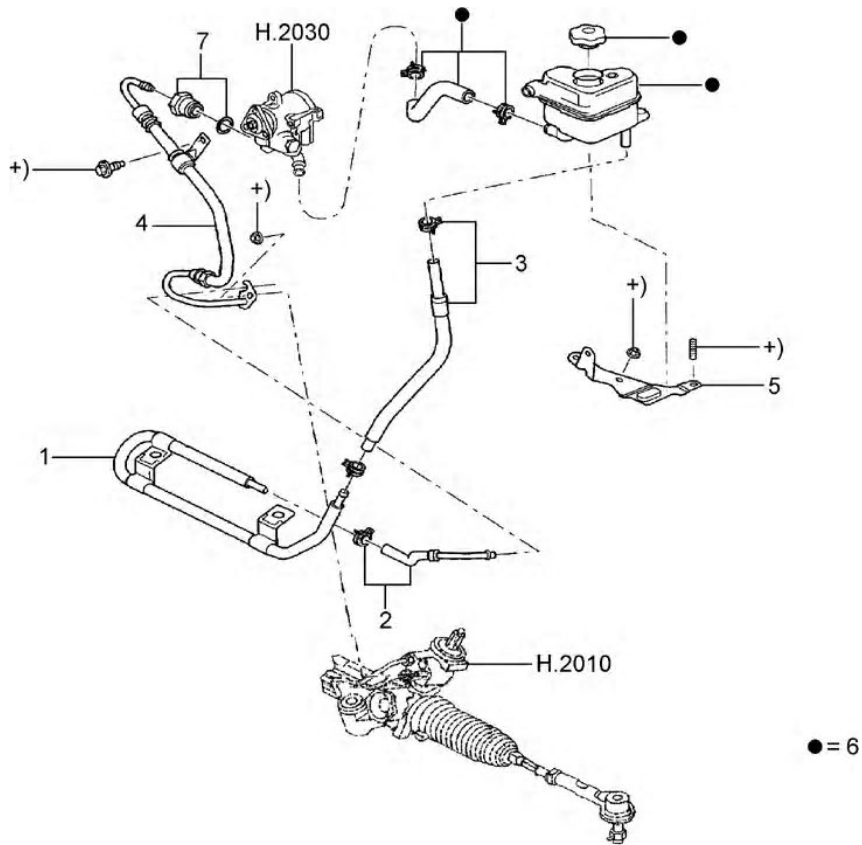
REF.	NÚMERO DA PEÇA	DESCRIÇÃO DA PEÇA / MODELOS - OPCIONAIS	USO	DATAS
1	BF7T/ 3A733/A /	POLIA DA BOMBA DA DIRECAO HIDRAULICA		
		DUPLA 4X2	01	02/03/98
		DUPLA 4X4	01	02/03/98
		SUPERCAB 4X2	01	15/02/99 27/11/03
		SUPERCAB 4X4	01	15/02/99 27/11/03
		SIMPLES 4X4	01	03/11/97
1	BG5T/ 3A733/AA/	POLIA DA BOMBA DA DIRECAO HIDRAULICA		
		DUPLA 4X4	01	24/01/05
2	BF5T/ 3A732/A /	SUPORTE DE AJUSTE DA BOMBA DA DIRECAO HIDRAULICA		
		DUPLA 4X2	01	02/03/98
		DUPLA 4X4	01	02/03/98
		SUPERCAB 4X2	01	15/02/99 27/11/03
		SUPERCAB 4X4	01	15/02/99 27/11/03
		SIMPLES 4X4	01	03/11/97
3	BF5T/ 58634/B /	PARAFUSO M8 X 16		
		DUPLA 4X2	03	02/03/98
		DUPLA 4X4	03	02/03/98
		SUPERCAB 4X2	03	15/02/99
		SUPERCAB 4X4	03	15/02/99
		SIMPLES 4X4	03	03/11/97
4	BF5T/ 57644/A /	PARAFUSO - (M8X12MM)		
		DUPLA 4X2	03	02/03/98
		DUPLA 4X4	03	02/03/98
		SUPERCAB 4X2	03	15/02/99 27/11/03
		SUPERCAB 4X4	03	15/02/99 27/11/03
		SIMPLES 4X4	03	03/11/97
5	BF5T/ 6B049/A /	PARAFUSO M8 X 20		
		DUPLA 4X2	04	02/03/98
		DUPLA 4X4	04	02/03/98
		SIMPLES 4X4	04	03/11/97
		SIMPLES 4X2	04	03/11/97
				<i>Peça cancelada, disponível para referência.</i>



RPN - H.2050
02/2004


RANGER 98/ - H.2050 - TUBULACAO DA DIRECAO HIDRAULICA - (GASOLINA - 2.5L/4.0L OHV)

REF.	NÚMERO DA PEÇA	DESCRIÇÃO DA PEÇA / MODELOS - OPCIONAIS	USO	DATAS
1	3L54/ 3D746/BA/	RADIADOR DO OLEO DA DIRECAO HIDRAULICA		
		SIMPLES 4X4 +W0G	01	02/03/98 08/03/01
		SIMPLES 4X2 +W0G	01	02/03/98 08/03/01
		DUPLA 4X2 +W0G	01	02/03/98 08/03/01
		DUPLA 4X4 +W0G	01	02/03/98 08/03/01
		SUPERCAB 4X2 +W0G	01	15/02/99 08/03/01
		SUPERCAB 4X4 +W0G	01	15/02/99 08/03/01
2	F87A/ 3A005/JB/	MANGUEIRA DE RETORNO DA DIRECAO HIDRAULICA		
		DUPLA 4X2	01	02/03/98 25/03/01
		DUPLA 4X4	01	02/03/98 25/03/01
		SUPERCAB 4X2	01	15/02/99 25/03/01
		SUPERCAB 4X4	01	15/02/99 25/03/01
		SIMPLES 4X4	01	03/11/97 25/03/01
		SIMPLES 4X2	01	03/11/97 25/03/01
3	XL54/ 3A719/AA/	MANGUEIRA DE PRESSAO DA DIRECAO HIDRAULICA		
		DUPLA 4X2 +WOG	01	02/03/98 25/03/01
		DUPLA 4X4 +WOG	01	02/03/98 25/03/01
		SUPERCAB 4X2 +WOG	01	15/02/99 25/03/01
		SUPERCAB 4X4 +WOG	01	15/02/99 25/03/01
		SIMPLES 4X4 +WOG	01	03/11/97 25/03/01
		SIMPLES 4X2 +WOG	01	03/11/97 25/03/01
3	XL54/ 3A719/BA/	MANGUEIRA DE PRESSAO DA DIRECAO HIDRAULICA		
		DUPLA 4X2 +WB1	01	02/03/98 25/03/01
		DUPLA 4X4 +WB1	01	02/03/98 25/03/01
		SUPERCAB 4X2 +WB1	01	15/02/99 25/03/01
		SUPERCAB 4X4 +WB1	01	15/02/99 25/03/01
		SIMPLES 4X4 +WB1	01	03/11/97 25/03/01
		SIMPLES 4X2 +WB1	01	03/11/97 25/03/01
4	F87A/ 3A713/DA/	MANGUEIRA DE LIGACAO DO RADIADOR DE OLEO A CAIXA DE DIRECAO HIDRAULICA		
		DUPLA 4X2	01	02/03/98 25/03/01
		DUPLA 4X4	01	02/03/98 25/03/01
		SUPERCAB 4X2	01	15/02/99 25/03/01
		SUPERCAB 4X4	01	15/02/99 25/03/01
		SIMPLES 4X4	01	03/11/97 25/03/01
		SIMPLES 4X2	01	03/11/97 25/03/01
		ACABAMENTOS/DESCRIÇÃO		
		+WB1 - MOTOR SOHC 2.5 LITROS - (GASOLINA)		
		+WOG - MOTOR V6 OHV 4.0 LITROS - (GASOLINA)		
		+W0G - COM MOTORES A GASOLINA		



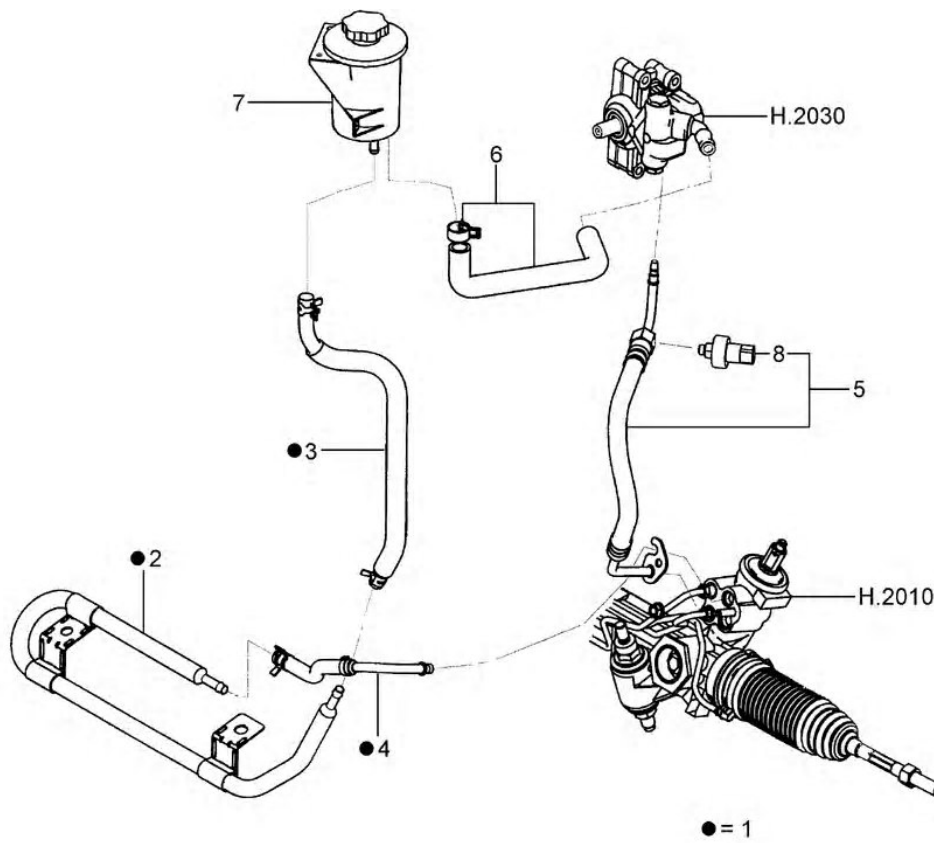
RPN - H.2053
08/2004


RANGER 98/ - H.2053 - TUBULACAO DA DIRECAO HIDRAULICA - (GASOLINA - 4.0L SOHC)

REF.	NÚMERO DA PEÇA	DESCRIÇÃO DA PEÇA / MODELOS - OPCIONAIS	USO	DATAS
1	3L54/ 3D746/AA/	TUBO DO RADIADOR DE OLEO DA DIRECAO HIDRAULICA		
		SUPERCAB 4X2 +WNE	01	26/03/01 27/11/03
		SIMPLES 4X4 +WNE	01	26/03/01 27/11/03
		DUPLA 4X4 +WNE	01	26/03/01 27/11/03
2	1L5Z/ 3A713/EA/	MANGUEIRA DE LIGACAO DO RADIADOR DE OLEO A CAIXA DE DIRECAO HIDRAULICA (RETORNO)		
		SUPERCAB 4X4 +WNE	01	26/03/01 02/06/03
		SIMPLES 4X2 +WGY +WNE	01	26/03/01 02/06/03
		DUPLA 4X4 +WNE	01	26/03/01 02/06/03
3	1L5Z/ 3A713/CA/	MANGUEIRA DE RETORNO DA DIRECAO HIDRAULICA		
		SIMPLES 4X4 +WNE	01	26/03/01 27/11/03
		SIMPLES 4X2 +WNE	01	26/03/01 27/11/03
		DUPLA 4X4 +WNE	01	26/03/01 27/11/03
4	1L5Z/ 3A719/BA/	MANGUEIRA DE PRESSAO DA DIRECAO HIDRAULICA		
		SUPERCAB 4X4 +WNE	01	26/03/01 27/11/03
		SIMPLES 4X2 +WNE	01	26/03/01 27/11/03
		DUPLA 4X4 +WNE	01	26/03/01 27/11/03
5	XL2Z/ 3490/BA/	SUPORTE DE MONTAGEM DO RESERVATORIO DA DIRECAO HIDRAULICA		
		SUPERCAB 4X4 +WNE	01	26/03/01 27/11/03
		SIMPLES 4X2 +WNE	01	26/03/01 27/11/03
		DUPLA 4X4 +WNE	01	26/03/01 27/11/03
6	F77Z/ 3A697/AC/	RESERVATORIO DA BOMBA DE OLEO		
		SUPERCAB 4X4 +WNE	01	26/03/01 27/11/03
		SIMPLES 4X2 +WNE	01	26/03/01 27/11/03
		DUPLA 4X4 +WNE	01	26/03/01 27/11/03
7	F33C/ 3F656/BA/	CONECTOR DO TUBO DA DIRECAO HIDRAULICA		
		SIMPLES 4X2	01	03/11/97
		DUPLA 4X4	01	02/03/98
		SUPERCAB 4X4	01	15/02/99 27/11/03
		ACABAMENTOS/DESCRIÇÃO		
		+WGY - MOTOR 2.3L - (GASOLINA)		
		+WNE - MOTOR V6 SOHC 4.0 LITROS - (GASOLINA)		



RANGER 98/ - H.2055 - TUBULACAO DA DIRECAO HIDRAULICA - (GASOLINA - 2.3L)



RPN - H.2055
08/2004


RANGER 98/ - H.2055 - TUBULACAO DA DIRECAO HIDRAULICA - (GASOLINA - 2.3L)

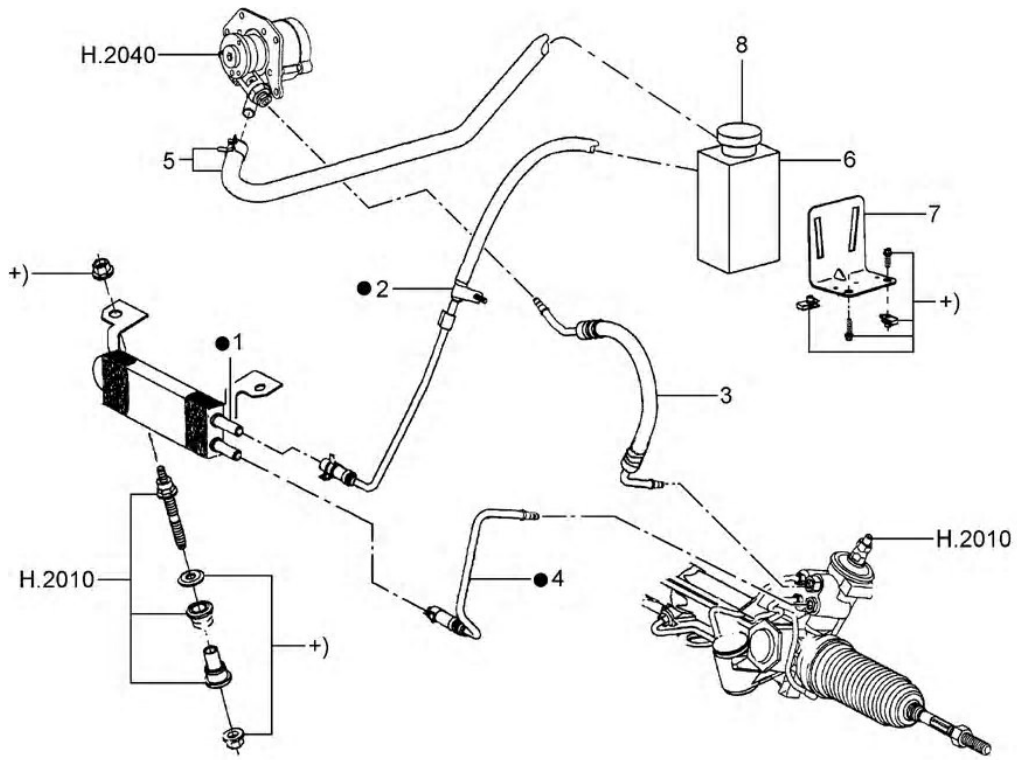
REF.	NÚMERO DA PEÇA	DESCRIÇÃO DA PEÇA / MODELOS - OPCIONAIS	USO	DATAS
1	3L54/ 3F780/CA/	CONJUNTO RADIADOR	01	09/03/01
		SIMPLES 4X2 +WGY	01	09/03/01
		DUPLA 4X2 +WGY	01	03/06/03 27/11/03
2	3L54/ 3D746/AA/	TUBO DO RADIADOR DE OLEO DA DIRECAO HIDRAULICA	01	26/03/01
		SIMPLES 4X2 +WGY	01	26/03/01
		DUPLA 4X2 +WGY		
3	3L54/ 3A005/AA/	MANGUEIRA DE RETORNO SUPERIOR DA DIRECAO HIDRAULICA	01	03/06/03
		SIMPLES 4X2 +WGY	01	03/06/03
		DUPLA 4X2 +WGY	01	03/06/03 27/11/03
4	1L5Z/ 3A713/EA/	MANGUEIRA DE LIGACAO DO RADIADOR DE OLEO A CAIXA DE DIRECAO HIDRAULICA (RETORNO)	01	26/03/01 02/06/03
		SUPERCAB 4X2 +WGY +WNE	01	26/03/01 02/06/03
		SIMPLES 4X4 +WNE	01	26/03/01 02/06/03
4	3L54/ 3A713/AA/	MANGUEIRA DE LIGACAO DO RADIADOR DE OLEO A CAIXA DE DIRECAO HIDRAULICA (RETORNO)	01	03/06/03
		SIMPLES 4X2 +WGY	01	03/06/03
		DUPLA 4X2 +WGY	01	03/06/03 27/11/03
5	1L5Z/ 3A719/AA/	MANGUEIRA DE PRESSAO DA DIRECAO HIDRAULICA	01	26/03/01
		SIMPLES 4X2 +WGY	01	26/03/01
		DUPLA 4X2 +WGY	01	26/03/01 27/11/03
6	1L5Z/ 3691/AB/	MANGUEIRA DE LIGACAO DO RESERVATORIO A BOMBA DA DIRECAO HIDRAULICA	01	26/03/01 25/07/04
		SIMPLES 4X2	01	26/03/01 25/07/04
		DUPLA 4X2	01	26/03/01 27/11/03
6	4L5Z/ 3691/AA/	MANGUEIRA DE LIGACAO DO RESERVATORIO A BOMBA DA DIRECAO HIDRAULICA	01	26/07/04
		SIMPLES 4X2	01	26/07/04
		DUPLA 4X2		
		<i>Peça cancelada, disponível para referência.</i>		
6	5L5Z/ 3691/AA/	MANGUEIRA DE LIGACAO DO RESERVATORIO A BOMBA DA DIRECAO HIDRAULICA	01	26/07/04
		SIMPLES 4X2	01	26/07/04
		DUPLA 4X2		


RANGER 98/ - H.2055 - TUBULACAO DA DIRECAO HIDRAULICA - (GASOLINA - 2.3L)

REF.	NÚMERO DA PEÇA	DESCRIÇÃO DA PEÇA / MODELOS - OPCIONAIS	USO	DATAS
7	3L5Z/ 3A697/AA/	RESERVATORIO DA BOMBA DA DIRECAO HIDRAULICA		
		SIMPLES 4X2 +WGY	01	26/03/01
		DUPLA 4X2 +WGY	01	26/03/01
		SUPERCAB 4X2 +WGY	01	26/03/01 27/11/03
8	F3TZ/ 3N824/A /	INTERRUPTOR DA PRESSAO DA BOMBA DA DIRECAO		
		DUPLA 4X2	01	02/03/98
		SUPERCAB 4X2	01	15/02/99 27/11/03
		SIMPLES 4X2	01	03/11/97
		ACABAMENTOS/DESCRIÇÃO		
		+WGY - MOTOR 2.3L - (GASOLINA)		
		+WNE - MOTOR V6 SOHC 4.0 LITROS - (GASOLINA)		



RANGER 98/ - H.2060 - TUBULACAO DA DIRECAO HIDRAULICA - (DIESEL)



● = 1A

RPN - H.2060
02/2004


RANGER 98/ - H.2060 - TUBULACAO DA DIRECAO HIDRAULICA - (DIESEL)

REF.	NÚMERO DA PEÇA	DESCRIÇÃO DA PEÇA / MODELOS - OPCIONAIS	USO	DATAS
1	3L54/ 3D746/BA/	RADIADOR DO OLEO DA DIRECAO HIDRAULICA		
		DUPLA 4X2 +W0D	01	02/03/98
		DUPLA 4X4 +W0D	01	02/03/98
		SIMPLES 4X4 +WQK	01	24/01/05
		SIMPLES 4X2 +WQK	01	24/01/05
		DUPLA 4X2 +WQK	01	24/01/05
		DUPLA 4X4 +WQK	01	24/01/05
		SUPERCAB 4X2 +W0D	01	15/02/99 27/11/03
		SUPERCAB 4X4 +W0D	01	15/02/99 27/11/03
		SIMPLES 4X4 +W0D	01	03/11/97
		SIMPLES 4X2 +W0D	01	03/11/97
		1A	YL54/ 3F780/DA/	CONJUNTO RADIADOR
DUPLA 4X2 +W0D	01			02/03/98 08/03/01
DUPLA 4X4 +W0D	01			02/03/98 08/03/01
SUPERCAB 4X2 +W0D	01			15/02/99 08/03/01
SUPERCAB 4X4 +W0D	01			15/02/99 08/03/01
SIMPLES 4X4 +W0D	01			03/11/97 08/03/01
1A	3L54/ 3F780/DA/	CONJUNTO RADIADOR		
		SIMPLES 4X4 +W0D	01	09/03/01 23/01/05
		SIMPLES 4X2 +W0D	01	09/03/01 23/01/05
		DUPLA 4X2 +W0D	01	09/03/01 23/01/05
		DUPLA 4X4 +W0D	01	09/03/01 23/01/05
		SUPERCAB 4X2 +W0D	01	09/03/01 27/11/03
1A	5L55/ 3F780/AA/	CONJUNTO RADIADOR		
		SUPERCAB 4X2 +W0D	01	24/01/05
		SIMPLES 4X2 +W0D +WQK	01	24/01/05
		DUPLA 4X2 +W0D +WQK	01	24/01/05
		SUPERCAB 4X4 +W0D	01	24/01/05
		SIMPLES 4X4 +W0D +WQK	01	24/01/05
2	F87A/ 3A005/KD/	MANGUEIRA DE RETORNO DA DIRECAO HIDRAULICA		
		DUPLA 4X2	01	02/03/98
		DUPLA 4X4	01	02/03/98
		SUPERCAB 4X2	01	15/02/99 27/11/03
		SUPERCAB 4X4	01	15/02/99 27/11/03
		SIMPLES 4X4	01	03/11/97
3	F87A/ 3A719/RA/	MANGUEIRA DE PRESSAO DA DIRECAO HIDRAULICA		
		DUPLA 4X2	01	02/03/98 08/03/01
		DUPLA 4X4	01	02/03/98 08/03/01
		SUPERCAB 4X2	01	15/02/99 08/03/01
		SUPERCAB 4X4	01	15/02/99 08/03/01
		SIMPLES 4X4	01	03/11/97 08/03/01
		SIMPLES 4X2	01	03/11/97 08/03/01


RANGER 98/ - H.2060 - TUBULACAO DA DIRECAO HIDRAULICA - (DIESEL)

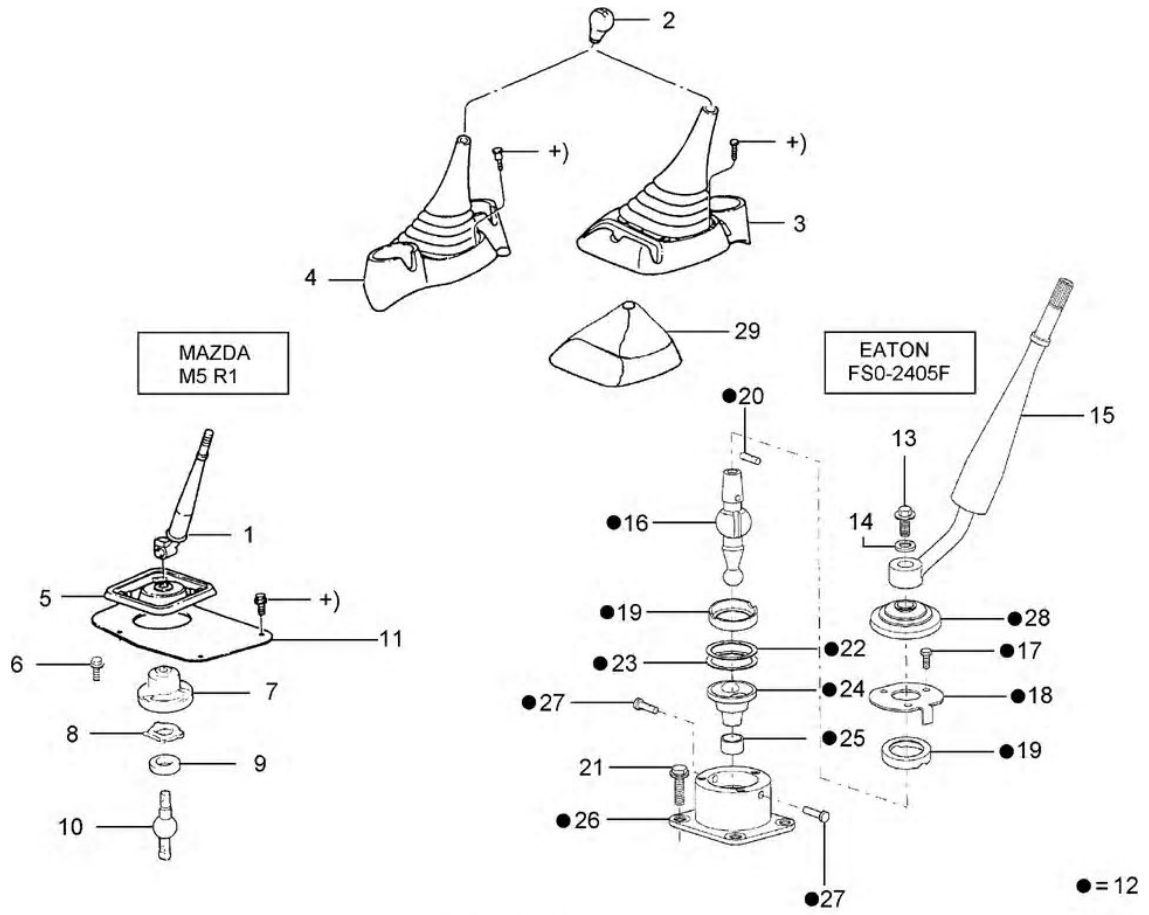
REF.	NÚMERO DA PEÇA	DESCRIÇÃO DA PEÇA / MODELOS - OPCIONAIS	USO	DATAS
3	1L54/ 3A719/KA/	MANGUEIRA DE PRESSAO DA DIRECAO HIDRAULICA (DIESEL)		
		SIMPLES 4X4 +WOD +WHQ	01	09/03/01 23/01/05
		SIMPLES 4X2 +WOD +WHQ	01	09/03/01 23/01/05
		DUPLA 4X2 +WOD +WHQ	01	09/03/01 23/01/05
		DUPLA 4X4 +WOD +WHQ	01	09/03/01 23/01/05
		SUPERCAB 4X2	01	09/03/01 27/11/03
		SUPERCAB 4X4	01	09/03/01 27/11/03
3	5L55/ 3A719/AA/	MANGUEIRA DE PRESSAO DA DIRECAO HIDRAULICA		
		SIMPLES 4X4 +WQK	01	24/01/05
		SIMPLES 4X2 +WQK	01	24/01/05
		DUPLA 4X2 +WQK	01	24/01/05
		DUPLA 4X4 +WQK	01	24/01/05
4	F87A/ 3A713/DA/	MANGUEIRA DE LIGACAO DO RADIADOR DE OLEO A CAIXA DE DIRECAO HIDRAULICA		
		DUPLA 4X2	01	02/03/98 25/03/01
		DUPLA 4X4	01	02/03/98 25/03/01
		SUPERCAB 4X2	01	15/02/99 25/03/01
		SUPERCAB 4X4	01	15/02/99 25/03/01
		SIMPLES 4X4	01	03/11/97 25/03/01
		SIMPLES 4X2	01	03/11/97 25/03/01
5	1L54/ 3691/AA/	MANGUEIRA DE LIGACAO DO RESERVATORIO A BOMBA DA DIRECAO HIDRAULICA		
		DUPLA 4X2 +WOD	01	02/03/98 14/08/01
		DUPLA 4X4 +WOD	01	02/03/98 14/08/01
		SUPERCAB 4X2 +WOD	01	15/02/99 14/08/01
		SUPERCAB 4X4 +WOD	01	15/02/99 14/08/01
		SIMPLES 4X4 +WOD	01	03/11/97 14/08/01
		SIMPLES 4X2 +WOD	01	03/11/97 14/08/01
5	5L55/ 3691/AA/	MANGUEIRA DE LIGACAO DO RESERVATORIO A BOMB A DA DIRECAO HIDRAULICA		
		DUPLA 4X4	01	24/01/05
5	BG1T/ 3A719/AA/	MANGUEIRA DE ENTRADA DE OLEO DA BOMBA DA DIRECAO HIDRAULICA - (BAIXA PRESSAO)		
		SIMPLES 4X4	01	15/08/01
		SIMPLES 4X2	01	15/08/01
		DUPLA 4X2	01	15/08/01
		DUPLA 4X4	01	15/08/01
		SUPERCAB 4X2	01	15/08/01 27/11/03
		SUPERCAB 4X4	01	15/08/01 27/11/03
6	2L54/ 3531/AA/	RESERVATORIO DE OLEO DA DIRECAO HIDRAULICA		
		DUPLA 4X2	01	02/03/98
		DUPLA 4X4	01	02/03/98
		SUPERCAB 4X2	01	15/02/99 27/11/03


RANGER 98/ - H.2060 - TUBULACAO DA DIRECAO HIDRAULICA - (DIESEL)

REF.	NÚMERO DA PEÇA	DESCRIÇÃO DA PEÇA / MODELOS - OPCIONAIS	USO	DATAS
		SUPERCAB 4X4	01	15/02/99 27/11/03
		SIMPLES 4X4	01	03/11/97
		SIMPLES 4X2	01	03/11/97
7	F87Z/ 3490/BA/	SUPORTE DE MONTAGEM DO RESERVATORIO DA DIRECAO HIDRAULICA		
		DUPLA 4X2	01	02/03/98
		DUPLA 4X4	01	02/03/98
		SUPERCAB 4X2	01	15/02/99 27/11/03
		SUPERCAB 4X4	01	15/02/99 27/11/03
		SIMPLES 4X4	01	03/11/97
		SIMPLES 4X2	01	03/11/97
8	F23Z/ 3A006/A /	TAMPA DO RESERVATORIO DA BOMBA DE OLEO		
		SIMPLES 4X4 +WHR +WHQ	01	09/04/03
		SIMPLES 4X2 +WHR +WHQ	01	09/04/03
		DUPLA 4X2 +WHR +WHQ	01	09/04/03
		DUPLA 4X4 +WHR +WHQ	01	09/04/03
		SUPERCAB 4X2 +WHR +WHQ	01	09/04/03 27/11/03
		SUPERCAB 4X4 +WHR +WHQ	01	09/04/03 27/11/03
		ACABAMENTOS/DESCRIÇÃO		
		+WHQ - MOTOR POWER STROKE 2.8L TURBO DIESEL - (COMPRESSOR TGV		
		+WHR - MOTOR POWER STROKE 2.8L TURBO DIESEL - (COMPRESSOR WG)		
		+WOD - MOTOR HSD 2.5 LITROS - (DIESEL)		
		+WQK - MOTOR 3.0L TURBO DIESEL ELETRONICO		
		+W0D - TODOS MOTORES A DIESEL		



RANGER 98/ - H.6010 - ALAVANCA DE MUDANCAS DE MARCHAS



RPN - H.6010
04/2003


RANGER 98/ - H.6010 - ALAVANCA DE MUDANCAS DE MARCHAS

REF.	NÚMERO DA PEÇA	DESCRIÇÃO DA PEÇA / MODELOS - OPCIONAIS	USO	DATAS
1	F87Z/ 7210/BA/1	ALAVANCA DE MUDANCAS SUPERIOR DA CAIXA DE MUDANCAS		
		DUPLA 4X2	01	02/03/98
		DUPLA 4X4	01	02/03/98
		SUPERCAB 4X2	01	15/02/99 27/11/03
		SUPERCAB 4X4	01	15/02/99 27/11/03
		SIMPLES 4X4	01	03/11/97
2	E8TZ/ 7213/B /	MANOPLA DA ALAVANCA DE MUDANCAS		
		DUPLA 4X2	01	02/03/98
		DUPLA 4X4	01	02/03/98
		SUPERCAB 4X2	01	15/02/99 27/11/03
		SUPERCAB 4X4	01	15/02/99 27/11/03
		SIMPLES 4X4	01	03/11/97
2	1L5Z/ 7213/BA/	MANOPLA DA ALAVANCA DE MUDANCAS		
		DUPLA 4X2	01	02/03/98
		DUPLA 4X4	01	02/03/98
		SUPERCAB 4X2	01	15/02/99
		SUPERCAB 4X4	01	15/02/99
		SIMPLES 4X4	01	03/11/97
		<i>Peça cancelada, disponível para referência.</i>		
3	F87Z/ 7277/AA/	GUARDA-PO EXTERNO DA ALAVANCA DE MUDANCAS		
		DUPLA 4X2 +XL	01	02/03/98
		DUPLA 4X4 +XL	01	02/03/98
		SUPERCAB 4X2 +XL	01	15/02/99 27/11/03
		SUPERCAB 4X4 +XL	01	15/02/99 27/11/03
		SIMPLES 4X4 +XL	01	03/11/97
3	3L55/ 7B118/AB/	GUARDA-PO EXTERNO DA ALAVANCA DE MUDANCAS		
		SIMPLES 4X4 +WHR +WHQ	01	15/08/01
		SIMPLES 4X2 +WHR +WHQ	01	15/08/01
		DUPLA 4X2 +WHR +WHQ	01	15/08/01
		DUPLA 4X4 +WHR +WHQ	01	15/08/01
		SUPERCAB 4X2 +WHR +WHQ	01	15/08/01 27/11/03
		SUPERCAB 4X4 +WHR +WHQ	01	15/08/01 27/11/03
4	F87Z/ 7277/BA/	GUARDA-PO EXTERNO DA ALAVANCA DE MUDANCAS		
		DUPLA 4X2	01	02/03/98 18/05/99
		DUPLA 4X4	01	02/03/98 18/05/99
		SUPERCAB 4X2	01	15/02/99 18/05/99
		SUPERCAB 4X4	01	15/02/99 18/05/99
		SUPERCAB 4X2	01	15/02/99 18/05/99
		SUPERCAB 4X4	01	15/02/99 18/05/99
		SIMPLES 4X4	01	03/11/97 18/05/99


RANGER 98/ - H.6010 - ALAVANCA DE MUDANCAS DE MARCHAS

REF.	NÚMERO DA PEÇA	DESCRIÇÃO DA PEÇA / MODELOS - OPCIONAIS	USO	DATAS
		SIMPLES 4X2	01	03/11/97 18/05/99
4	XL5Z/ 7277/BA/	GUARDA-PO EXTERNO DA ALAVANCA DE MUDANCAS		
		SIMPLES 4X4	01	19/05/99
		SIMPLES 4X2	01	19/05/99
		DUPLA 4X2	01	19/05/99
		DUPLA 4X4	01	19/05/99
		SUPERCAB 4X2	01	19/05/99 27/11/03
		SUPERCAB 4X4	01	19/05/99 27/11/03
4	2L5Z/ 7277/AB/	GUARDA-PO EXTERNO DA ALAVANCA DE MUDANCAS		
		SIMPLES 4X4	01	23/10/99
		SIMPLES 4X2	01	23/10/99
		DUPLA 4X2	01	23/10/99
		DUPLA 4X4	01	23/10/99
		SUPERCAB 4X2	01	23/10/99 27/11/03
		SUPERCAB 4X4	01	23/10/99 27/11/03
4	3L54/ 7B118/BA/	GUARDA-PO EXTERNO DA ALAVANCA DE MUDANCAS		
		SIMPLES 4X2 +WGY	01	04/07/01
		DUPLA 4X2 +WGY	01	04/07/01
		SUPERCAB 4X2 +WGY +WNE	01	04/07/01 27/11/03
		SIMPLES 4X4 +WGY +WNE	01	04/07/01 27/11/03
		DUPLA 4X4 +WGY +WNE	01	04/07/01 27/11/03
		SUPERCAB 4X4 +WGY +WNE	01	04/07/01 27/11/03
5	1L5Z/ 7277/AC/	PLACA INTERIORE DE COBERTURA DA CARCACA DA ALAVANCA DE MUDANCAS		
		SIMPLES 4X4	01	15/08/01
		SIMPLES 4X2	01	15/08/01
		DUPLA 4X2	01	15/08/01
		DUPLA 4X4	01	15/08/01
		SUPERCAB 4X2	01	15/08/01 27/11/03
		SUPERCAB 4X4	01	15/08/01 27/11/03
6	E9SZ/ 7A443/A /	PARAFUSO M6 X 1 X 12 MM		
		DUPLA 4X2	03	02/03/98
		DUPLA 4X4	03	02/03/98
		SUPERCAB 4X2	03	15/02/99 27/11/03
		SUPERCAB 4X4	03	15/02/99 27/11/03
		SIMPLES 4X4	03	03/11/97
		SIMPLES 4X2	03	03/11/97
7	1L2Z/ 7277/AA/	GUARDA-PO INTERNO DA ALAVANCA DE MUDANCAS		
		DUPLA 4X2	01	02/03/98
		DUPLA 4X4	01	02/03/98
		SUPERCAB 4X2	01	15/02/99 27/11/03
		SUPERCAB 4X4	01	15/02/99 27/11/03
		SIMPLES 4X4	01	03/11/97


RANGER 98/ - H.6010 - ALAVANCA DE MUDANCAS DE MARCHAS

REF.	NÚMERO DA PEÇA	DESCRIÇÃO DA PEÇA / MODELOS - OPCIONAIS	USO	DATAS
		SIMPLES 4X2	01	03/11/97
8	1L2Z/ 7Z120/AA/	ARRUELA ONDULADA DA ALAVANCA DE MUDANCAS - 37,2 MM		
		DUPLA 4X2	01	02/03/98
		DUPLA 4X4	01	02/03/98
		SUPERCAB 4X2	01	15/02/99 27/11/03
		SUPERCAB 4X4	01	15/02/99 27/11/03
		SIMPLES 4X4	01	03/11/97
		SIMPLES 4X2	01	03/11/97
9	1L2Z/ 7228/AA/	SOQUETE DO EIXO DA TRANSMISSAO		
		DUPLA 4X2	02	02/03/98
		DUPLA 4X4	02	02/03/98
		SUPERCAB 4X2	02	15/02/99 27/11/03
		SUPERCAB 4X4	02	15/02/99 27/11/03
		SIMPLES 4X4	02	03/11/97
		SIMPLES 4X2	02	03/11/97
10	F87Z/ 7210/CA/	ALAVANCA DE MUDANCAS INFERIOR DA CAIXA DE MUDANCAS		
		DUPLA 4X2	01	02/03/98
		DUPLA 4X4	01	02/03/98
		SUPERCAB 4X2	01	15/02/99 27/11/03
		SUPERCAB 4X4	01	15/02/99 27/11/03
		SIMPLES 4X4	01	03/11/97
		SIMPLES 4X2	01	03/11/97
11	1L5Z/ 7277/AB/	PLACA INTERIOR DE COBERTURA DA CARCACA DA ALAVANCA DE MUDANCAS		
		SUPERCAB 4X2 +WNE	01	17/08/00 27/11/03
		SIMPLES 4X4 +WNE	01	17/08/00 27/11/03
		DUPLA 4X2 +WNE	01	17/08/00 27/11/03
		SUPERCAB 4X4 +WNE	01	17/08/00 27/11/03
		DUPLA 4X4 +WNE	01	17/08/00 27/11/03
		SIMPLES 4X2 +WNE	01	17/08/00 27/11/03
11	F87Z/ 7479/BA/	PLACA INTERNA DE COBERTURA DA CARCACA DA ALAVANCA DE MUDANCAS		
		DUPLA 4X2	01	02/03/98 14/11/99
		DUPLA 4X4	01	02/03/98 14/11/99
		SUPERCAB 4X2	01	15/02/99 14/11/99
		SUPERCAB 4X4	01	15/02/99 14/11/99
		SIMPLES 4X4	01	03/11/97 14/11/99
		SIMPLES 4X2	01	03/11/97 14/11/99
11	YL5Z/ 7479/BA/1	PLACA EXTERNA DE COBERTURA DA CARCACA DA ALAVANCA DE MUDANCAS		
		SIMPLES 4X4	01	15/11/99
		SIMPLES 4X2	01	15/11/99
		DUPLA 4X2	01	15/11/99
		DUPLA 4X4	01	15/11/99
		SUPERCAB 4X2	01	15/11/99 27/11/03


RANGER 98/ - H.6010 - ALAVANCA DE MUDANCAS DE MARCHAS

REF.	NÚMERO DA PEÇA	DESCRIÇÃO DA PEÇA / MODELOS - OPCIONAIS	USO	DATAS
		SUPERCAB 4X4	01	15/11/99 27/11/03
12	BG1T/ 7203/A /	CONJUNTO TORRE DE CONTROLE		
		SIMPLES 4X4	01	15/08/01
		SIMPLES 4X2	01	15/08/01
		DUPLA 4X2	01	15/08/01
		DUPLA 4X4	01	15/08/01
		SUPERCAB 4X2	01	15/08/01 27/11/03
		SUPERCAB 4X4	01	15/08/01 27/11/03
12	BG5T/ 7203/A /	CONJUNTO TORRE DE CONTROLE		
		SIMPLES 4X4 +WQK	01	24/01/05
		SIMPLES 4X2 +WQK	01	24/01/05
		DUPLA 4X2 +WQK	01	24/01/05
		DUPLA 4X4 +WQK	01	24/01/05
13	2UH/ 311981/ /	PARAFUSO		
		SIMPLES 4X4	01	15/08/01
		SIMPLES 4X2	01	15/08/01
		DUPLA 4X2	01	15/08/01
		DUPLA 4X4	01	15/08/01
		SUPERCAB 4X2	01	15/08/01 27/11/03
		SUPERCAB 4X4	01	15/08/01 27/11/03
14	BG1T/ 7228/A /	ARRUELA LISA DO ALAVANCA DE MUDANCAS		
		SIMPLES 4X4	01	15/08/01
		SIMPLES 4X2	01	15/08/01
		DUPLA 4X2	01	15/08/01
		DUPLA 4X4	01	15/08/01
		SUPERCAB 4X2	01	15/08/01 27/11/03
		SUPERCAB 4X4	01	15/08/01 27/11/03
15	4L55/ 7K387/AA/	ALAVANCA DE MUDANCAS SUPERIOR		
		SIMPLES 4X4	01	15/08/01
		SIMPLES 4X2	01	15/08/01
		DUPLA 4X2	01	15/08/01
		DUPLA 4X4	01	15/08/01
		SUPERCAB 4X2	01	15/08/01 27/11/03
		SUPERCAB 4X4	01	15/08/01 27/11/03
16	BG1T/ 7210/B /	ALAVANCA DE MUDANCAS INFERIOR		
		SIMPLES 4X4	01	15/08/01
		SIMPLES 4X2	01	15/08/01
		DUPLA 4X2	01	15/08/01
		DUPLA 4X4	01	15/08/01
		SUPERCAB 4X2	01	15/08/01 27/11/03
		SUPERCAB 4X4	01	15/08/01 27/11/03
16	BG5T/ 7210/A /	ALAVANCA DE MUDANCAS INFERIOR		
		SIMPLES 4X4 +WQK	01	24/01/05
		SIMPLES 4X2 +WQK	01	24/01/05
		DUPLA 4X2 +WQK	01	24/01/05
		DUPLA 4X4 +WQK	01	24/01/05


RANGER 98/ - H.6010 - ALAVANCA DE MUDANCAS DE MARCHAS

REF.	NÚMERO DA PEÇA	DESCRIÇÃO DA PEÇA / MODELOS - OPCIONAIS	USO	DATAS
17	BG1T/ 7A443/A /	PARAFUSO DA TAMPA PROTETORA		
		SIMPLES 4X4	03	15/08/01
		SIMPLES 4X2	03	15/08/01
		DUPLA 4X2	03	15/08/01
		DUPLA 4X4	03	15/08/01
		SUPERCAB 4X2	03	15/08/01 27/11/03
		SUPERCAB 4X4	03	15/08/01 27/11/03
18	BG1T/ 7Z120/A /	TAMPA PROTETORA		
		SIMPLES 4X4	01	15/08/01
		SIMPLES 4X2	01	15/08/01
		DUPLA 4X2	01	15/08/01
		DUPLA 4X4	01	15/08/01
		SUPERCAB 4X2	01	15/08/01 27/11/03
		SUPERCAB 4X4	01	15/08/01 27/11/03
19	BG1T/ 7D152/A /	BUCHA ALAVANCA DE MUDANCAS		
		SIMPLES 4X4	01	15/08/01
		SIMPLES 4X2	01	15/08/01
		DUPLA 4X2	01	15/08/01
		DUPLA 4X4	01	15/08/01
		SUPERCAB 4X2	01	15/08/01 27/11/03
		SUPERCAB 4X4	01	15/08/01 27/11/03
20	BG1T/ 7B096/A /	PINO TRAVA		
		SIMPLES 4X4	01	15/08/01
		SIMPLES 4X2	01	15/08/01
		DUPLA 4X2	01	15/08/01
		DUPLA 4X4	01	15/08/01
		SUPERCAB 4X2	01	15/08/01 27/11/03
		SUPERCAB 4X4	01	15/08/01 27/11/03
21	/ 3348157/ /	PARAFUSO DE FIJACION DE TORRE DE CONTROL DO ALAVANCA DE MUDANCAS		
		SIMPLES 4X4	04	15/08/01
		SIMPLES 4X2	04	15/08/01
		DUPLA 4X2	04	15/08/01
		DUPLA 4X4	04	15/08/01
		SUPERCAB 4X2	04	15/08/01 27/11/03
		SUPERCAB 4X4	04	15/08/01 27/11/03
22	BG1T/ 7220/B /	ARRUELA DE ALAVANCA DE MUDANCAS		
		SIMPLES 4X4	01	15/08/01
		SIMPLES 4X2	01	15/08/01
		DUPLA 4X2	01	15/08/01
		DUPLA 4X4	01	15/08/01
		SUPERCAB 4X2	01	15/08/01 27/11/03
		SUPERCAB 4X4	01	15/08/01 27/11/03
23	BG1T/ 7220/C /	MOLA CHAPA DE ALAVANCA DE MUDANCAS		
		SIMPLES 4X4	01	15/08/01
		SIMPLES 4X2	01	15/08/01


RANGER 98/ - H.6010 - ALAVANCA DE MUDANCAS DE MARCHAS

REF.	NÚMERO DA PEÇA	DESCRIÇÃO DA PEÇA / MODELOS - OPCIONAIS	USO	DATAS
		DUPLA 4X2	01	15/08/01
		DUPLA 4X4	01	15/08/01
		SUPERCAB 4X2	01	15/08/01 27/11/03
		SUPERCAB 4X4	01	15/08/01 27/11/03
24	BG1T/ 7220/D /	PROTETOR DE OLEO DE ALAVANCA DE MUDANCAS		
		SIMPLES 4X4	01	15/08/01
		SIMPLES 4X2	01	15/08/01
		DUPLA 4X2	01	15/08/01
		DUPLA 4X4	01	15/08/01
		SUPERCAB 4X2	01	15/08/01 27/11/03
		SUPERCAB 4X4	01	15/08/01 27/11/03
25	BG1T/ 7335/AA/	BUCHA DE NYLON DA ALAVANCA DE MUDANCA INFERIOR		
		SIMPLES 4X2 +WHQ +WHR +WQK	01	15/08/01
		DUPLA 4X2 +WHQ +WHR +WQK	01	15/08/01
		SIMPLES 4X4 +WHQ +WHR +WQK	01	15/08/01
		DUPLA 4X4 +WHQ +WHR +WQK	01	15/08/01
		SUPERCAB 4X2 +WHQ +WHR	01	15/08/01 27/11/03
		SUPERCAB 4X4 +WHQ +WHR	01	15/08/01 27/11/03
26	BG1T/ 7203/B /	CARCACA DA TORRE DE CONTROLE		
		SIMPLES 4X4	01	15/08/01
		SIMPLES 4X2	01	15/08/01
		DUPLA 4X2	01	15/08/01
		DUPLA 4X4	01	15/08/01
		SUPERCAB 4X2	01	15/08/01 27/11/03
		SUPERCAB 4X4	01	15/08/01 27/11/03
27	BG1T/ 7B096/D /	PINO		
		SIMPLES 4X4	02	15/08/01
		SIMPLES 4X2	02	15/08/01
		DUPLA 4X2	02	15/08/01
		DUPLA 4X4	02	15/08/01
		SUPERCAB 4X2	02	15/08/01 27/11/03
		SUPERCAB 4X4	02	15/08/01 27/11/03
28	TNQ/ 711116/ /	PROTETOR DE PO		
		SIMPLES 4X4	01	15/08/01
		SIMPLES 4X2	01	15/08/01
		DUPLA 4X2	01	15/08/01
		DUPLA 4X4	01	15/08/01
		SUPERCAB 4X2	01	15/08/01 27/11/03
		SUPERCAB 4X4	01	15/08/01 27/11/03
29	1L55/ 7W101/AC/	ISOLADOR DO COMANDO DA TRANSMISSAO		
		SIMPLES 4X4	01	15/08/01
		SIMPLES 4X2	01	15/08/01
		DUPLA 4X2	01	15/08/01
		DUPLA 4X4	01	15/08/01
		SUPERCAB 4X2	01	15/08/01 27/11/03
		SUPERCAB 4X4	01	15/08/01 27/11/03

