

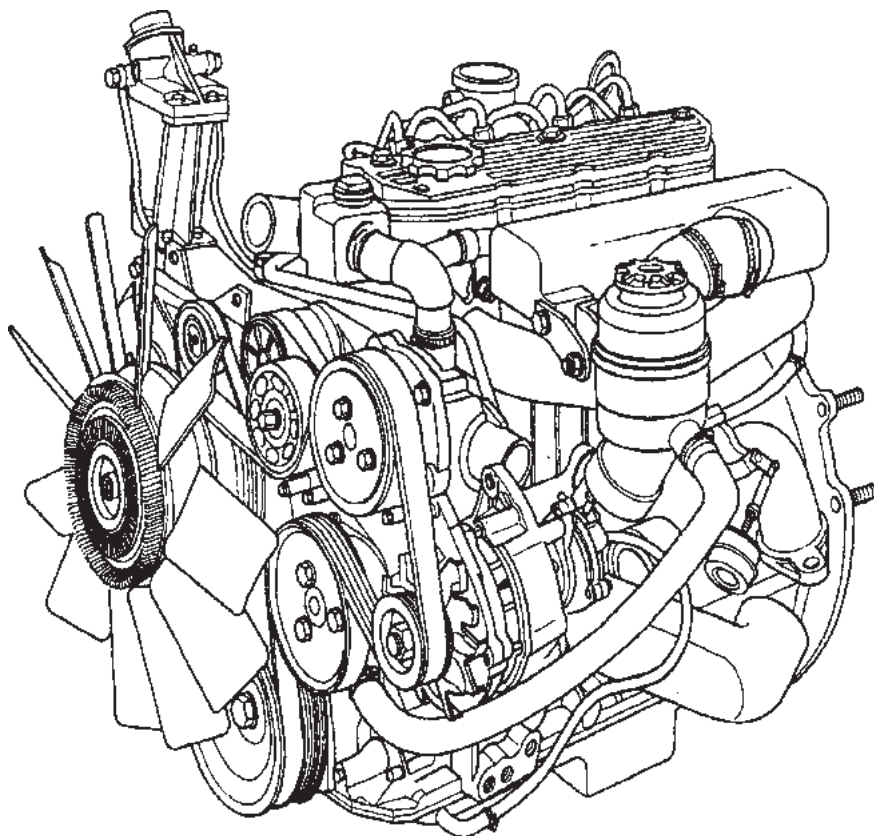


INTERNATIONAL[®]
Engines

ESPECIFICAÇÕES TÉCNICAS

INTERNATIONAL HS 2.5T

(EURO I / EURO II)



APRESENTAÇÃO

Esta Apostila contém as especificações técnicas necessárias para uma correta manutenção e reparação dos motores International HS2.5 Turbo e International HS2.5 Turbo Chargecooled.

Por ser uma literatura estritamente técnica, evitou-se a inclusão de conceitos teóricos e definições básicas, pois fogem à finalidade desta publicação.

Tão importante quanto aprender a operar, manter e reparar esses motores, é conhecer os aspectos que podem comprometer a garantia por má utilização, adaptações não autorizadas ou quaisquer procedimentos que tendam a afetá-la de algum modo.

Seguindo-se as instruções e especificações contidas nesse manual, as operações de manutenção e retrabalho serão realizadas de maneira mais segura e correta possível.

A INTERNATIONAL ENGINES SOUTH AMERICA LTDA reserva a si o direito de alterar o conteúdo dessa publicação sem aviso prévio e a seu critério, sempre que forem introduzidas inovações em seus produtos.

INTERNATIONAL ENGINES SOUTH AMERICA LTDA
Diretoria de Planejamento Estratégico e Satisfação do Cliente
Depto. de Pós Vendas

Estrada dos Casa, 3155 - S.B. do Campo - SP - Brasil

CEP 09840-000 - Caixa Postal 951

Tel.: (11) 4358-8522 - Fax (11) 4358-5710

Publicação Nº 8120086

Ed. 2 09/03

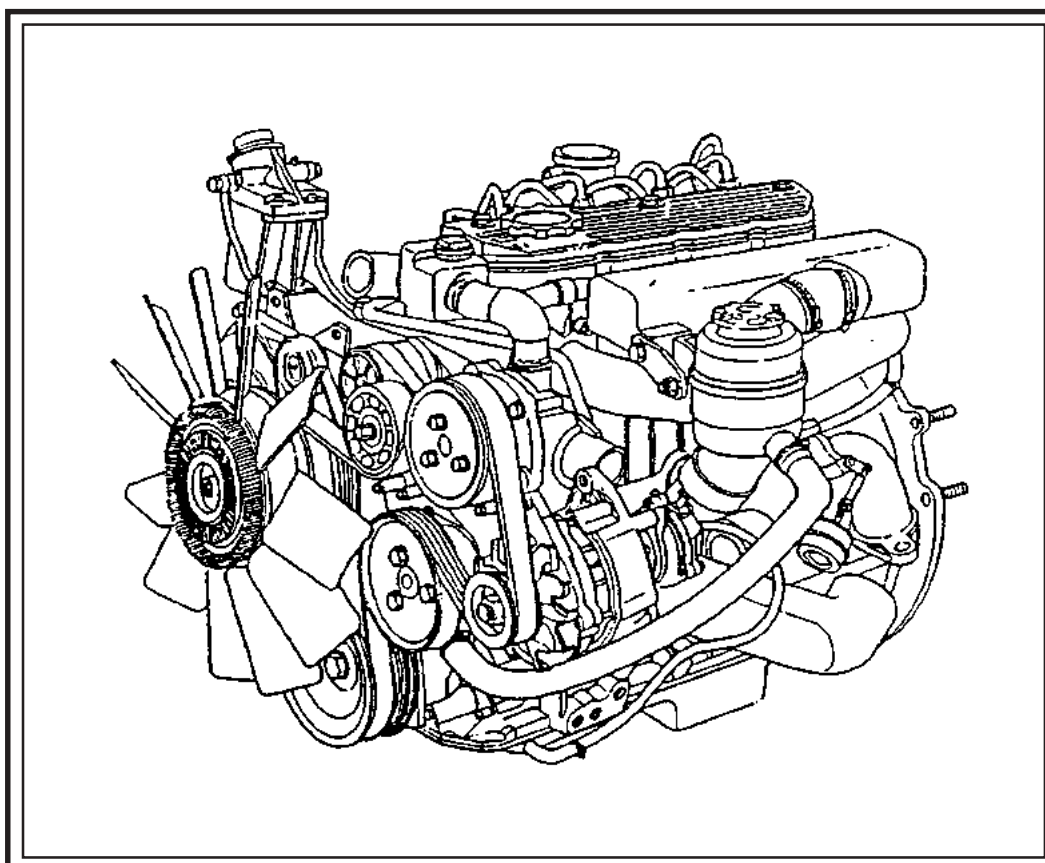
ÍNDICE GERAL

Características Técnicas.....	05
Localização e Identificação do Número do Motor.....	08
Desmontagem do Motor.....	09
Esquema do Circuito de Lubrificação.....	29
Montagem do Motor.....	30
Sincronismo do Motor	42
Remoção Somente da Bomba Injetora.....	45
Regulagem das Válvulas.....	49
Amaciamento.....	52
Turbo Compressor.....	53
Manutenção Preventiva.....	54
Óleo Lubrificantes Recomendados.....	60
Manutenção Periódica.....	61
Especificações Técnicas.....	66
Torques Recomendados.....	76
Ferramentas Especiais.....	85

MOTOR INTERNATIONAL HS2.5 TURBO

INTRODUÇÃO:

O motor International HS Turbo é um motor diesel de alta tecnologia, destacando-se pelo seu desempenho, baixo nível de ruído, vibração e de emissão de poluentes.



MOTOR INTERNATIONAL HS2.5 TURBO

CARACTERÍSTICAS TÉCNICAS - Euro I

Motor Tipo	INTERNATIONAL HSTURBO				
Aplicação	M.Benz Sprinter	Land Rover Defender	GM S-10	Ford F-1000 HSD	Ford Ranger
Charcooled	sem	com	sem	com	com
Número e disposição dos cilindros	4 em linha				
Diâmetro nominal dos cilindros	90,48 mm (3,56 pol)		90,74 mm (3,57 pol)		
Curso do êmbolo	97 mm (3,82 pol)				
Ciclo	Diesel, 4 tempos				
Relação de Compreensão	19,5:1				
Cilindrada Total	2,5 litros (153 pol ³)				
Sistema de Combustão	Injeção Direta				
Sentido de Rotação (visto de frente)	Horário				
Ordem de Injeção	1-3-4-2				
Temperatura de Operação	80-110°C	86-102°C	78-102°C	86-102°C	86-102°C
Pressão de Óleo Lubrificante (na rotação máxima especificada e com o motor à temperatura normal de operação)	2,8 kgf/cm ² (40,6 lbf/pol ²)				
Rotação Máxima Livre	4560 rpm	4640 rpm	4560 rpm	4640 rpm	4640 rpm
Rotação de Marcha Lenta	800 ± 20 rpm				
Arrefecimento	Líquido				
* Potência (NBR 5484)	95 cv (73,9 kw) a 3800 rpm	115 cv (85 kw) a 4000 rpm	95 cv (73,9 kw) a 3800 rpm	115 cv (85 kw) a 4000 rpm	115 cv (85 kw) a 4000 rpm
* Torque (NBR 5484)	22,4 mkgf (220 Nm) a 1800 rpm	27,0 mkgf (265 Nm) a 1800 rpm	22,4 mkgf (220 Nm) a 1800 rpm	27,0 mkgf (265 Nm) a 1800 rpm	29,0 mkgf (284 Nm) a 1600 rpm
Peso (unidade básica)	205 kg	257 kg	205 kg	257 kg	257 kg

* Sem ventilador e alternador

MOTOR INTERNATIONAL HS2.5 TURBO

CARACTERÍSTICAS TÉCNICAS - Euro II

Motor Tipo	INTERNATIONAL HS TURBO			
Aplicação	MB Sprinter	MB Sprinter	Land Rover Defender	Ford Ranger
Chargecooled	com	com	com	com
Número e disposição dos cilindros	4 em linha			
Diâmetro Nominal dos cilindros	90,48 mm (3,56 pol)			90,74mm 3,57pol)
Curso do êmbolo	97 mm (3,82 pol)			
Ciclo	Diesel 4 tempos			
Relação de Compressão	19:5:1			
Cilindrada Total	2,5 litros (153 pol ³)			
Sistema de Combustão	Injeção Direta			
Sentido de rotação (visto de frente)	Horário			
Ordem de Injeção	1-3-4-2			
Temperatura de Operação	80 -110°C	86-102°C	86-102°C	
Pressão de óleo lubrificante (na rotação máxima especificada e com o motor à temperatura normal de operação)	2,8 kgf/cm ² (40,6 lbf/pol ²)			
Rotação Máxima Livre	4560 rpm	4640 rpm	4640 rpm	
Rotação de Marcha Lenta	800± 20 rpm	850± 20 rpm	850± 20 rpm	
Arrefecimento	Líquido			
* Potência (NBR5484)	105 cv (77kw) a 3600 rpm	115cv (85 kw) a 3800 rpm	115cv (85 kw) a 3800 rpm	115cv (85 kw) a 3800 rpm
* Torque (NBR5484)	26,5 mkgf (260Nm) a 1800 rpm	29,0 mkgf (284Nm) a 1800 rpm	29,0 mkgf (284Nm) a 1600 rpm	29,0 mkgf (284 Nm) a 1600 rpm
Peso (unidade básica)	205 Kg	205 kg	205 kg	205 kg

Sistema de Injeção Bosch

O sistema de injeção é Bosch com bomba injetora distribuidora e conjunto porta-injetores de 02 molas, garantindo um maior controle na dosagem de combustível, minimizando o consumo, a emissão de poluentes e o ruído da combustão. O filtro combustível Bosch garante a alta durabilidade do sistema de injeção, separando as impurezas presentes no combustível.

Para qualquer assistência técnica necessária, procure um **Posto Autorizado Bosch**.

Turbo Compressor Garrett

O turbo compressor Garrett atende à todas as exigências de torque e potência, fornecendo a quantidade de ar necessária para o motor.

A válvula Waste-Gate é parte integrante do turbo compressor e tem por finalidade controlar a pressão máxima a ser exercida pelo compressor, evitando a super alimentação do motor, para que não se danifique.

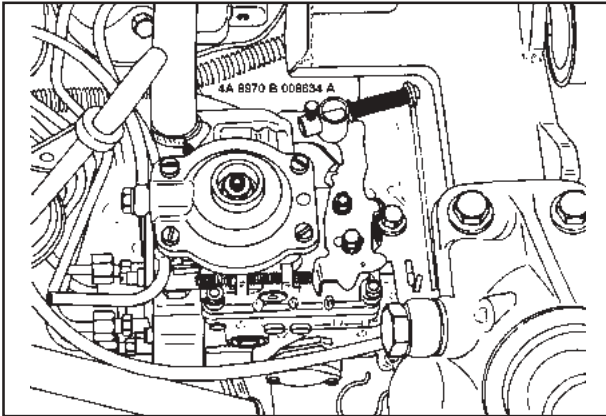
Para qualquer assistência técnica necessária, procure um **Posto Autorizado Garet**.

MOTOR INTERNATIONAL HS2.5 TURBO

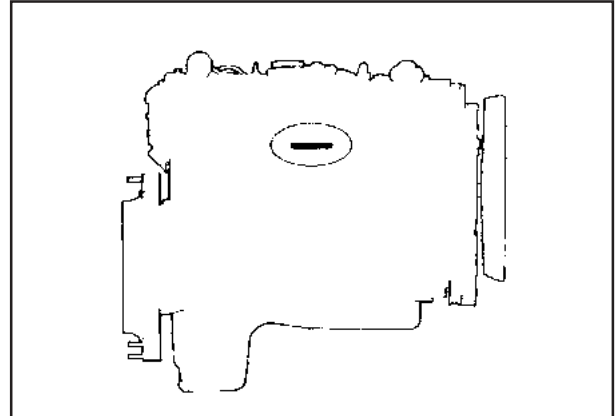
LOCALIZAÇÃO E IDENTIFICAÇÃO DO NÚMERO DO MOTOR

Localização

ANTIGA



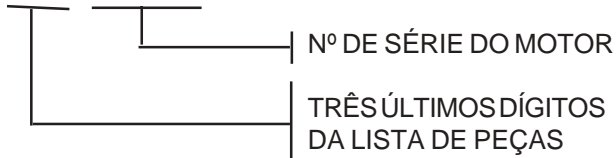
ATUAL



Identificação

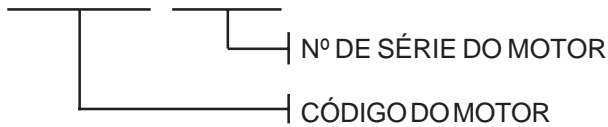
Ford Ranger

A 79 046909



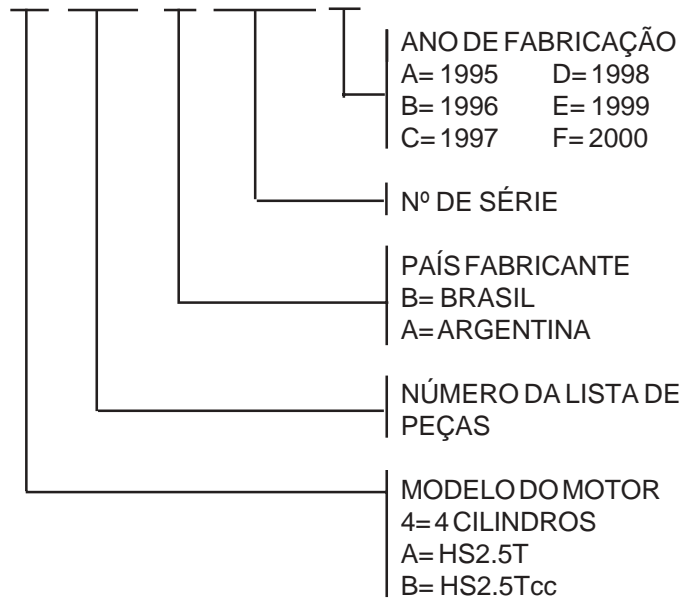
Mercedes-Benz Sprinter

63299910 008634



GM S-10 / Blazer / L. Rover Defender

4A 8A46 B 123456 A

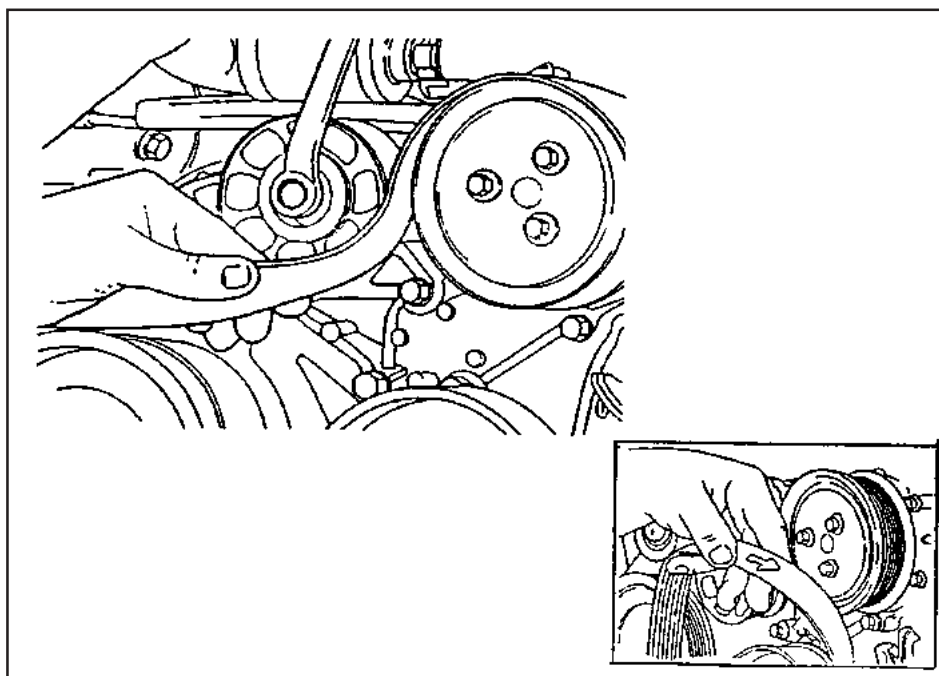
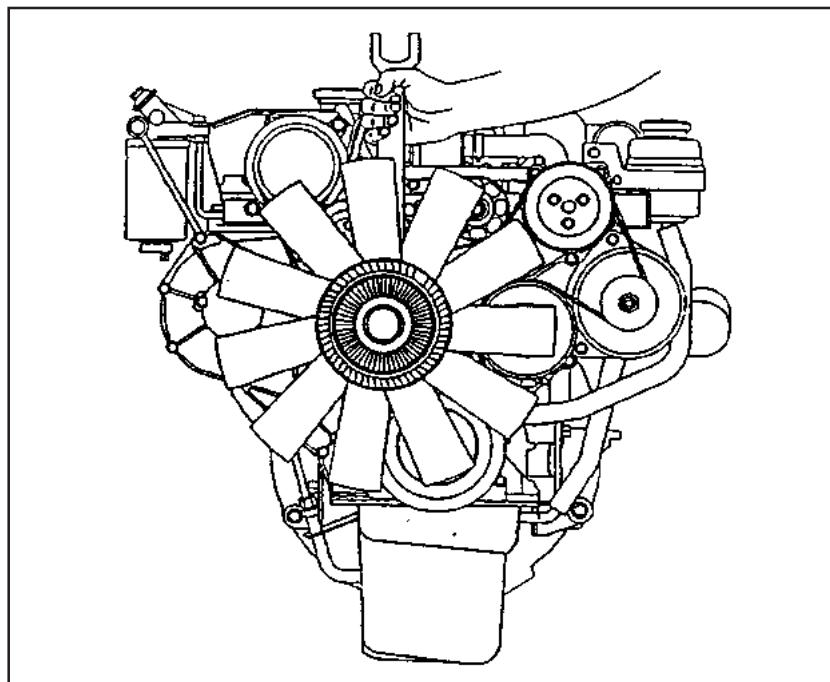


PREFIXO	MODELO	Nº CILINDROS
63299910	INTERNATIONAL HS TURBO	4
63299810	INTERNATIONAL HSTcc EURO II 115 CV	4
63299710	INTERNATIONAL HSTcc EURO II 105 CV	4

MOTOR INTERNATIONAL HS2.5 TURBO

Desmontagem do Motor

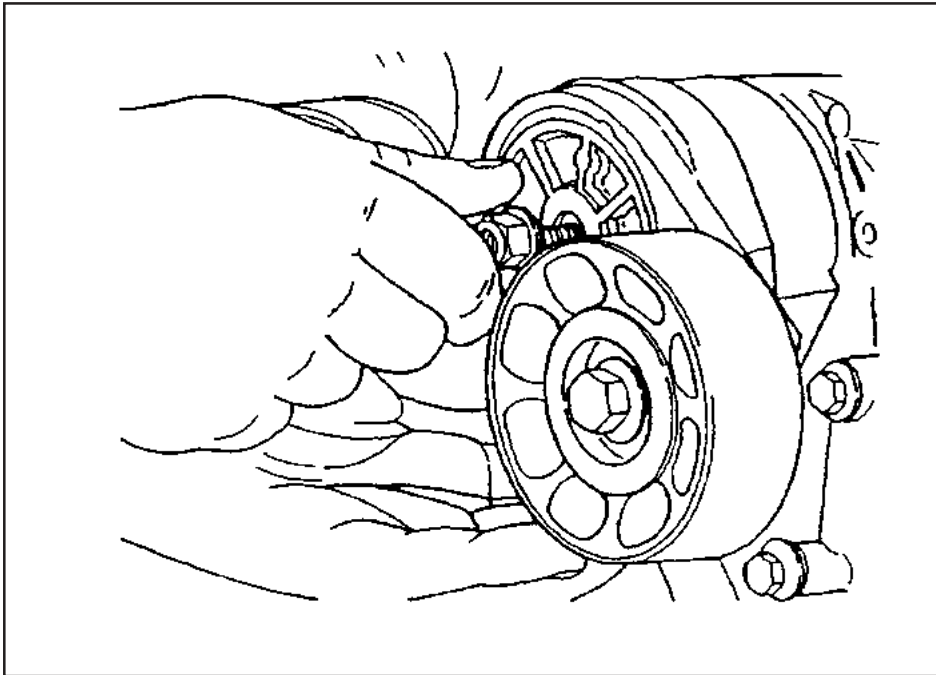
Comece a desmontagem, removendo o ventilador, utilizando a ferramenta especial nº 8130643.



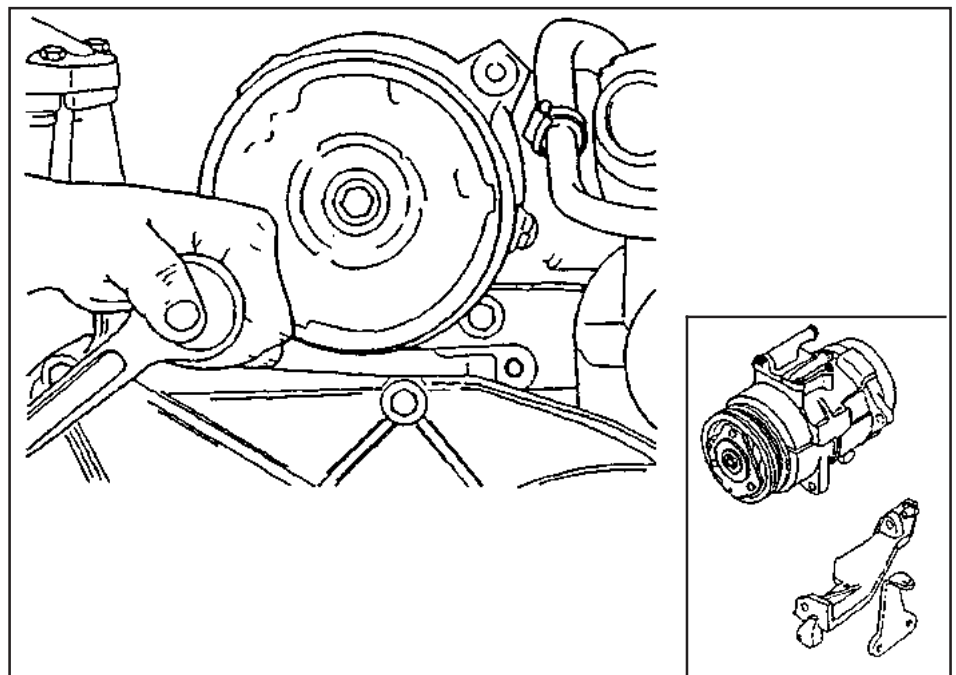
Afrouxe todos os parafusos das polias externas. Com o auxílio de uma chave, desloque a polia tensionadora, removendo a correia poli V. Marque o sentido de rotação da correia, caso venha reutilizá-la; faça o mesmo com a correia do ar condicionado.

Retire os parafusos e as polias.

MOTOR INTERNATIONAL HS2.5 TURBO



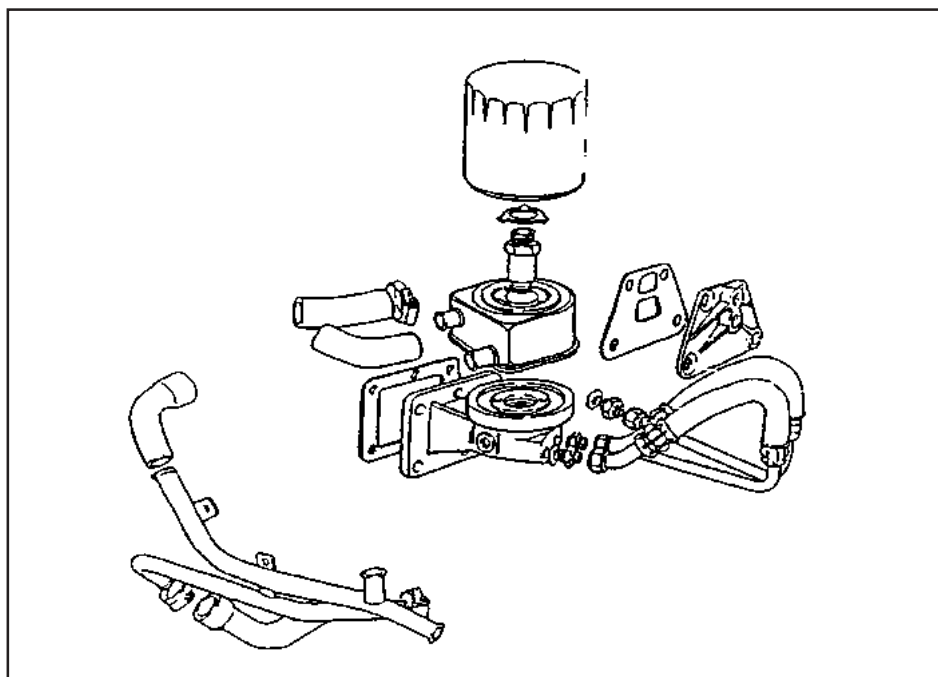
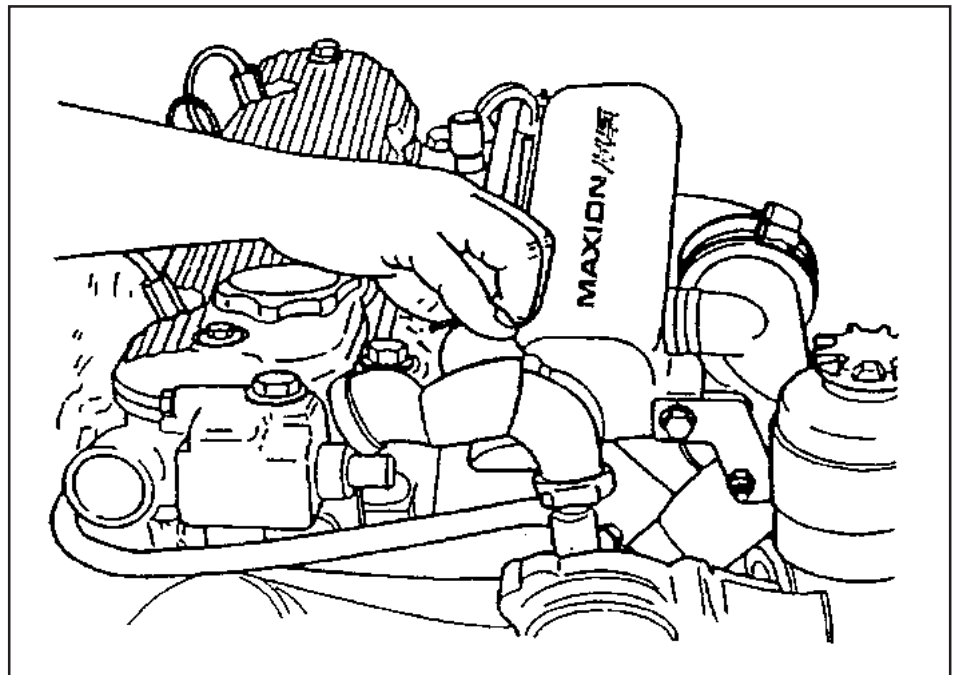
Remova o tensionador externo e, em seguida, o do ar condicionado.



Remova o suporte superior.
Solte os parafusos, retire o compressor e o suporte inferior.

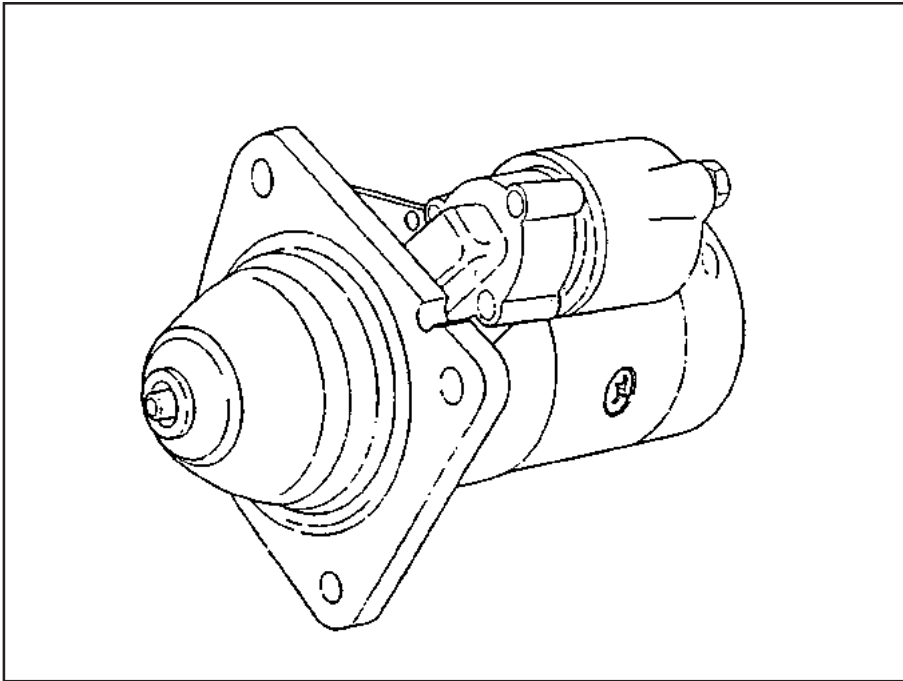
MOTOR INTERNATIONAL HS2.5 TURBO

Afrouxe as braçadeiras e retire a mangueira e o tubo do sistema de arrefecimento.



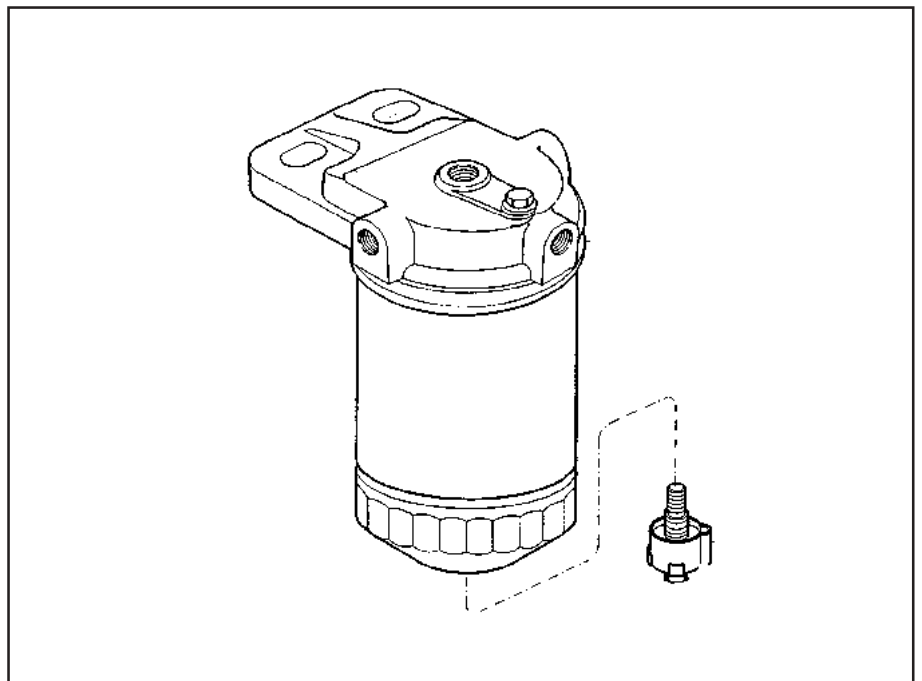
Na parte lateral do motor, remova as mangueiras do resfriador de óleo, o filtro de óleo, o parafuso de fixação e o resfriador.

MOTOR INTERNATIONAL HS2.5 TURBO



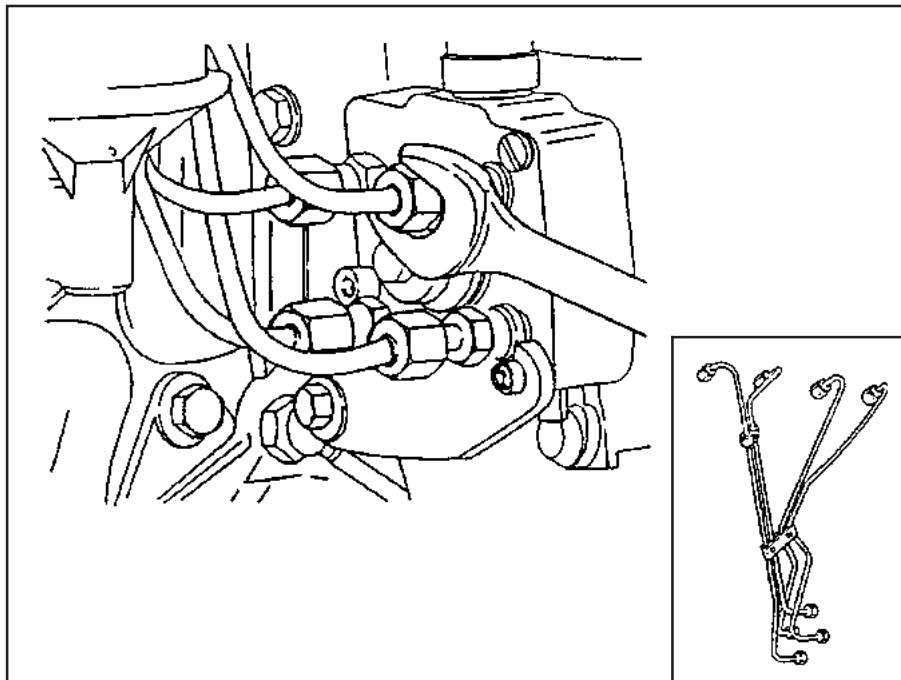
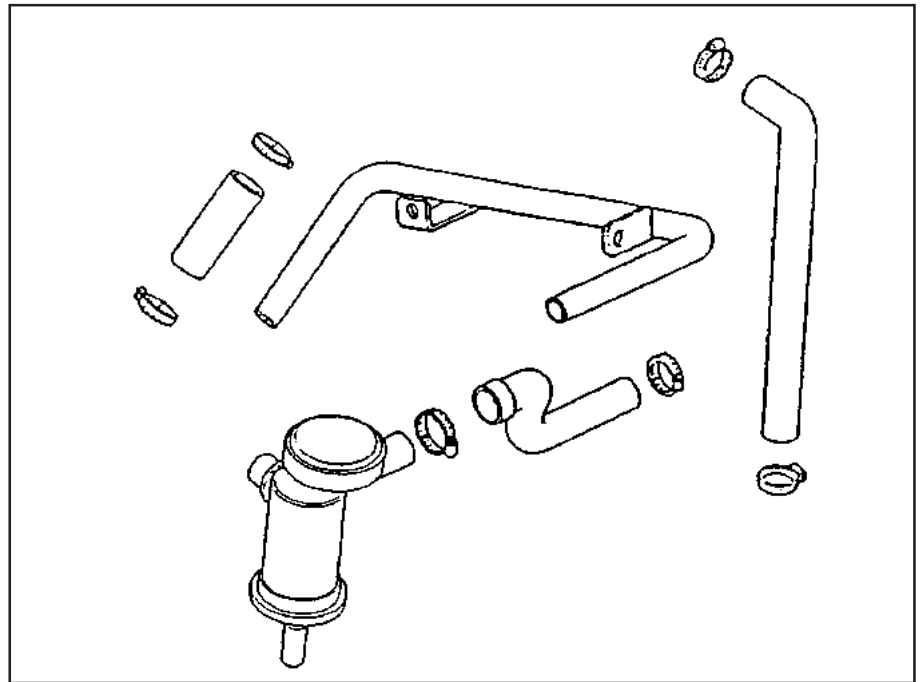
Retire a vareta de óleo lubrificante com seu suporte e o motor de partida. Posteriormente, remova a cabeça do filtro de óleo lubrificante.

Solte os tubos do filtro de combustível. Remova o conjunto do filtro com seu suporte.

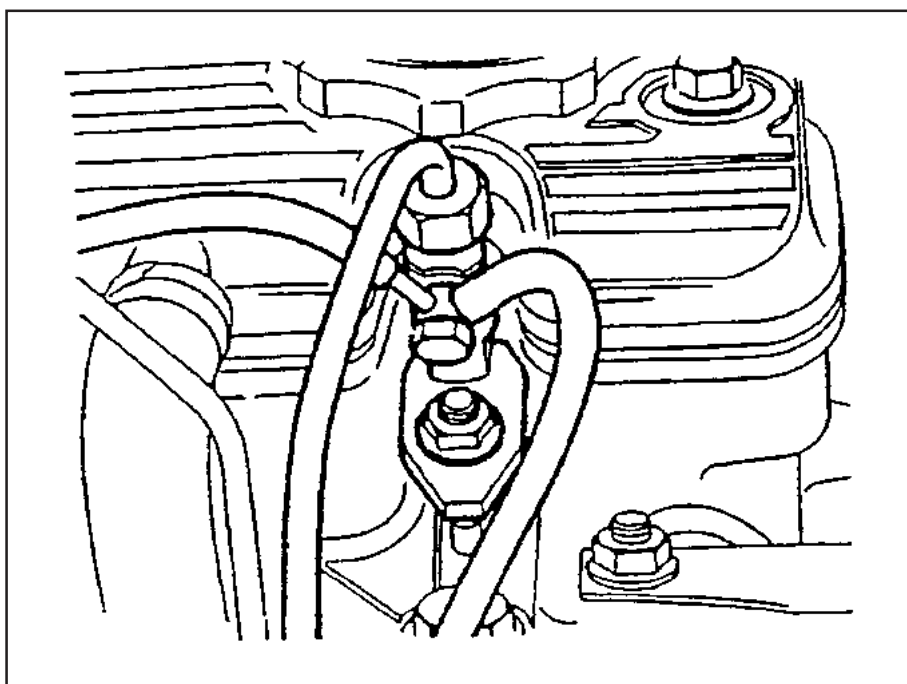


MOTOR INTERNATIONAL HS2.5 TURBO

Remova as mangueiras da válvula do respiro. Em seguida, retire a válvula com a mangueira de retorno ao cárter.

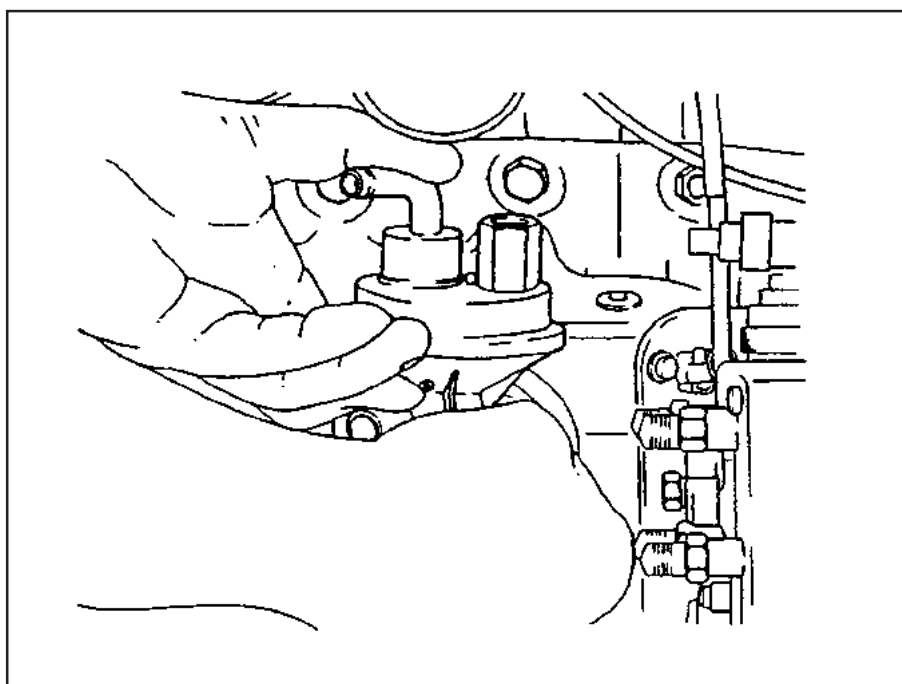


Retire o tubo do batente limitador de fumaça, na bomba injetora (LDA). Posteriormente, retire os tubos de alta pressão, protegendo-os, para não danificá-los.



Remova a tubulação de retorno principal dos conjuntos porta injetores.

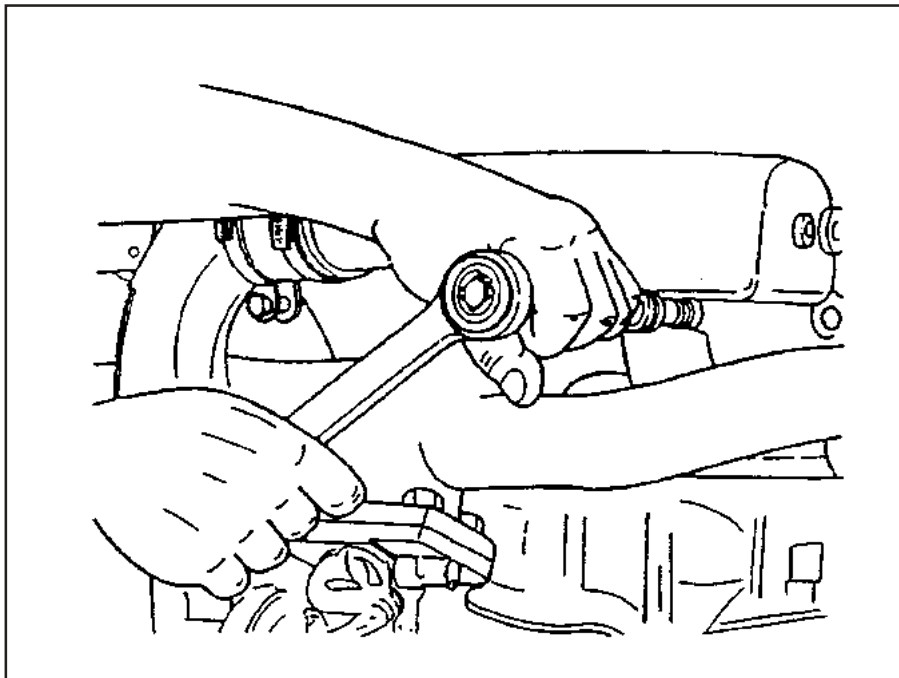
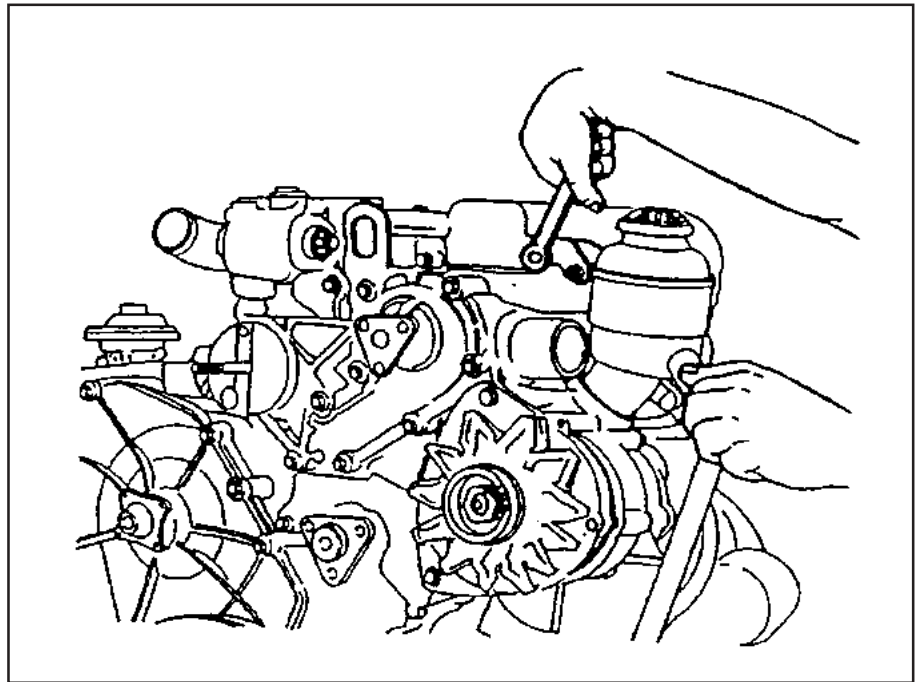
Em seguida, remova a bomba alimentadora.



MOTOR INTERNATIONAL HS2.5 TURBO

Agora, vamos ao outro lado do motor. Retire o reservatório de óleo da direção hidráulica com sua mangueira.

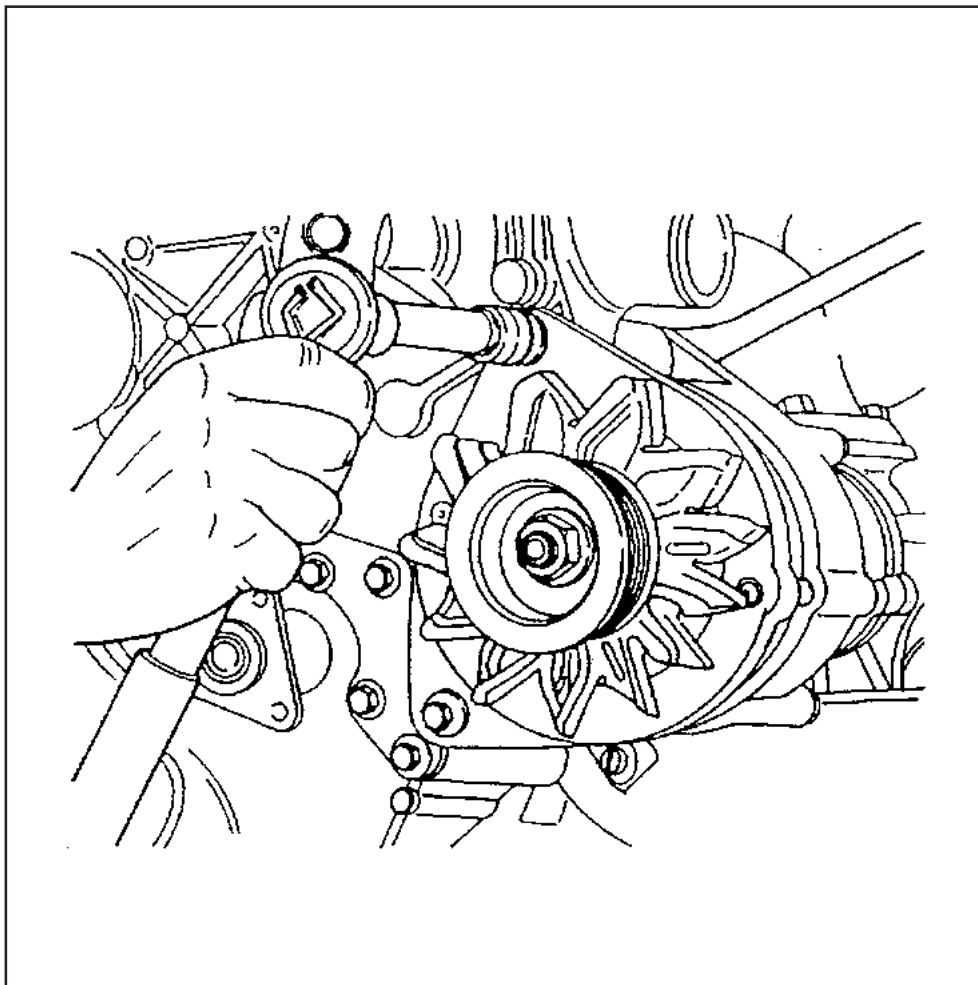
OBS: Antes da remoção do reservatório, armazene o óleo da direção hidráulica, caso venha a reutilizá-lo.



Remova, então, o coletor de admissão com o cotovelo.

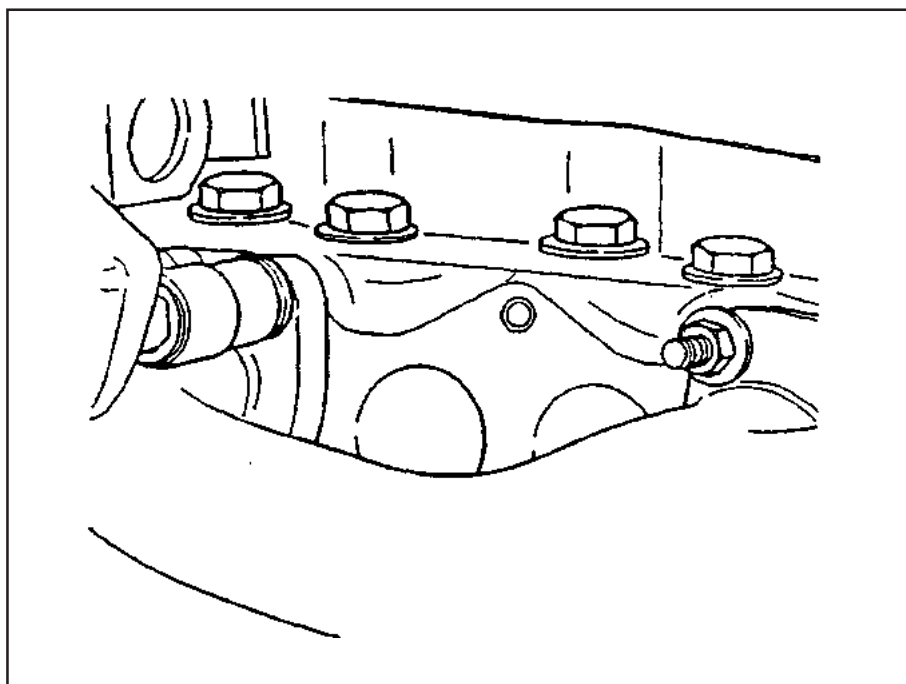
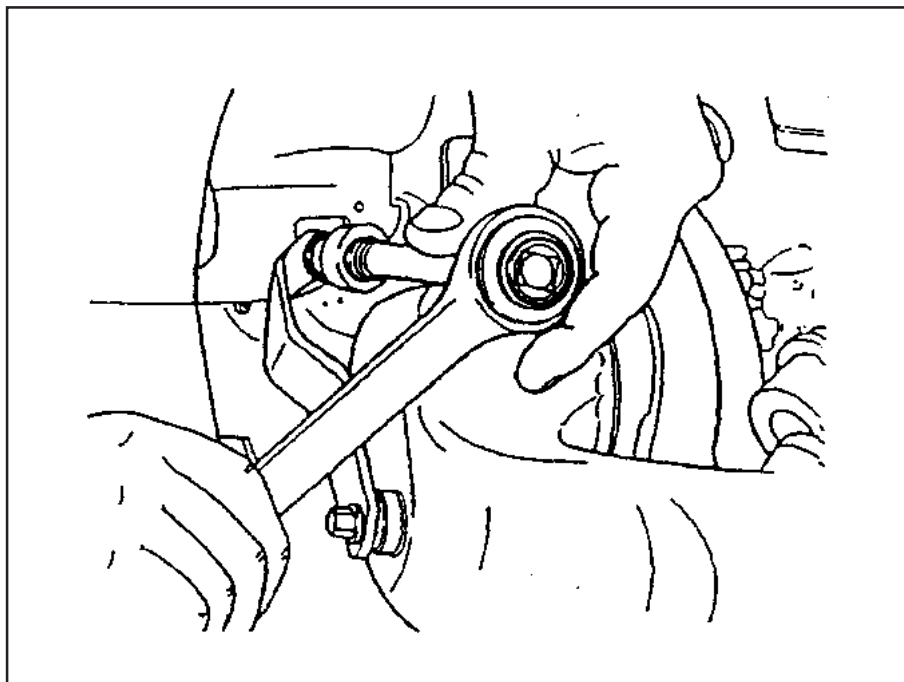
MOTOR INTERNATIONAL HS2.5 TURBO

Remova as mangueiras de lubrificação da bomba de vácuo. No suporte do sistema auxiliar, remova o alternador com a bomba de vácuo acoplada. Se houver necessidade de reparar ou substituir a bomba, retire-a do alternador.



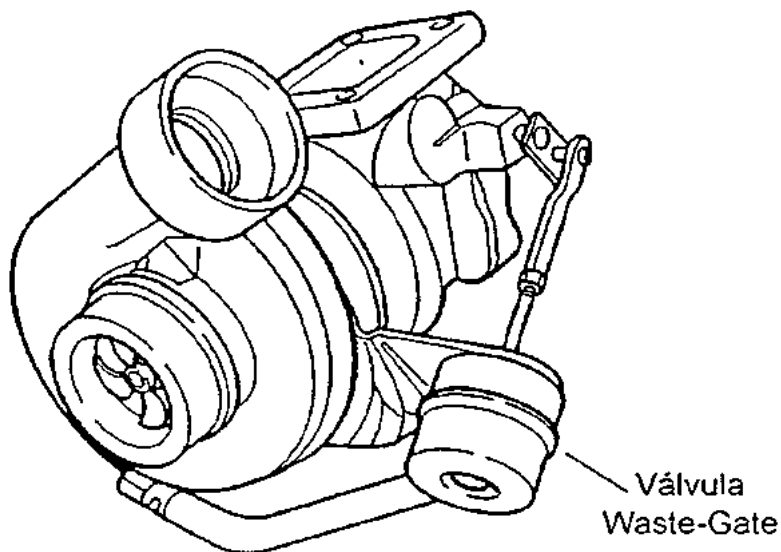
MOTOR INTERNATIONAL HS2.5 TURBO

Solte o suporte, junto com o coletor do turbo. Retire o parafuso de fixação da mangueira de lubrificação do turbo.



Solte as porcas de fixação do coletor de escape e remova-o com o turbo. Caso seja necessário uma análise mais detalhada do turbo compressor, encaminhe-o a um posto autorizado Garrett.

Turbo Compressor GARRETT

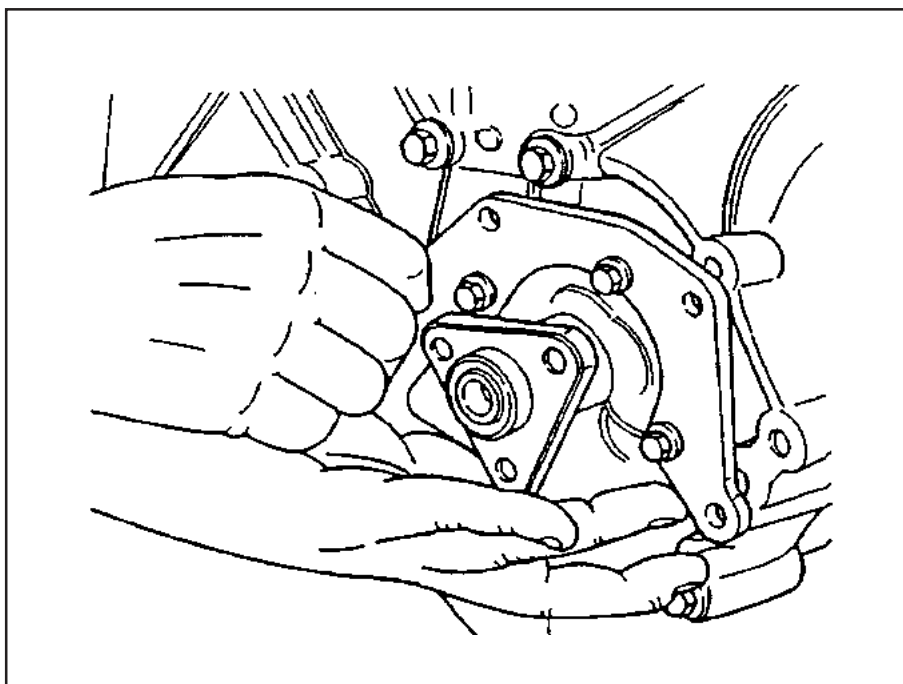


A válvula Waste-Gate faz parte do conjunto do turbo e não deve ser removida.

Retire o suporte de fixação do turbo.

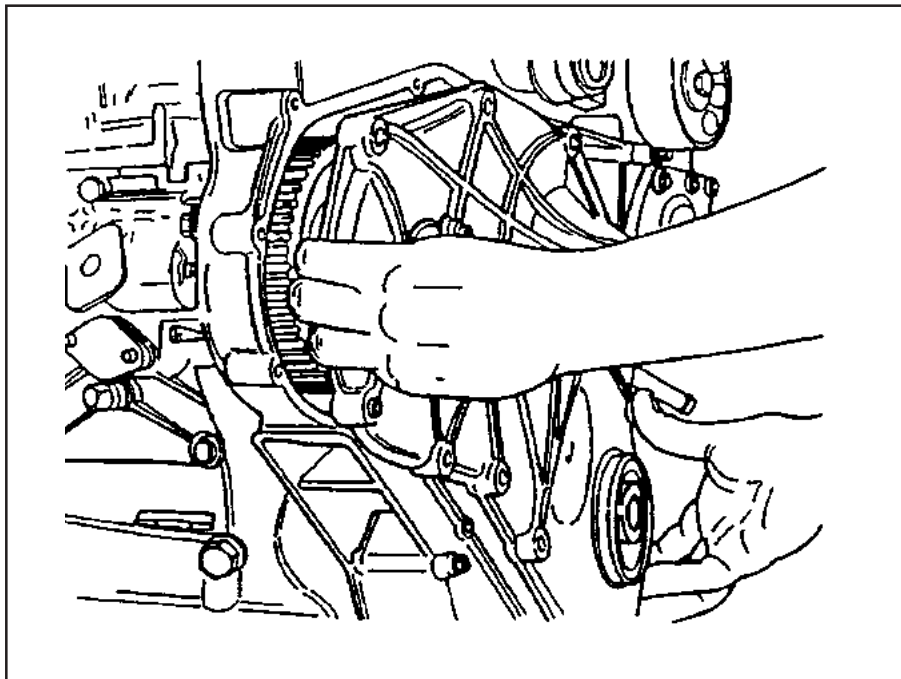
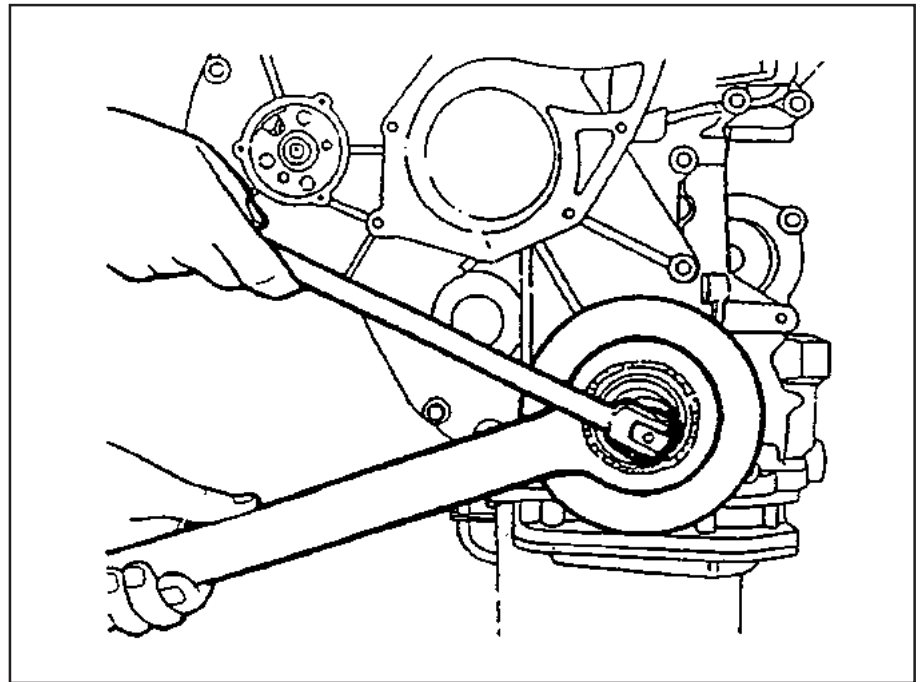
Remova a bomba hidráulica do suporte. prossiga, removendo o suporte auxiliar do bloco.

OBS: A bomba d'água é incorporada ao suporte. Em caso de manutenção, solte os parafusos de fixação e separe o conjunto.



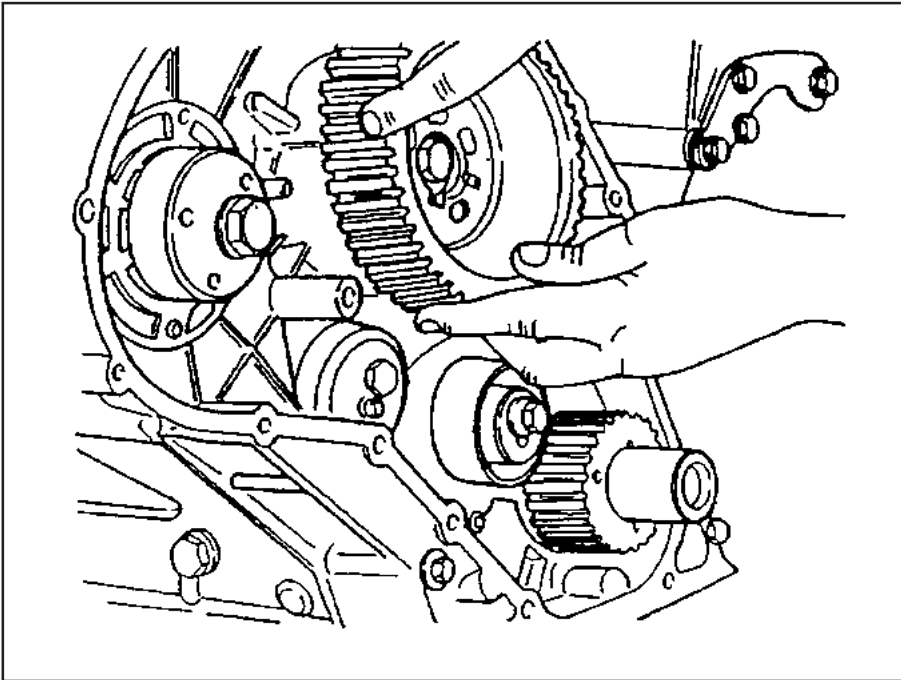
MOTOR INTERNATIONAL HS2.5 TURBO

Com o auxílio da ferramenta especial nº 8130638, trave a polia da árvore de manivelas, solte o parafuso e remova o conjunto.



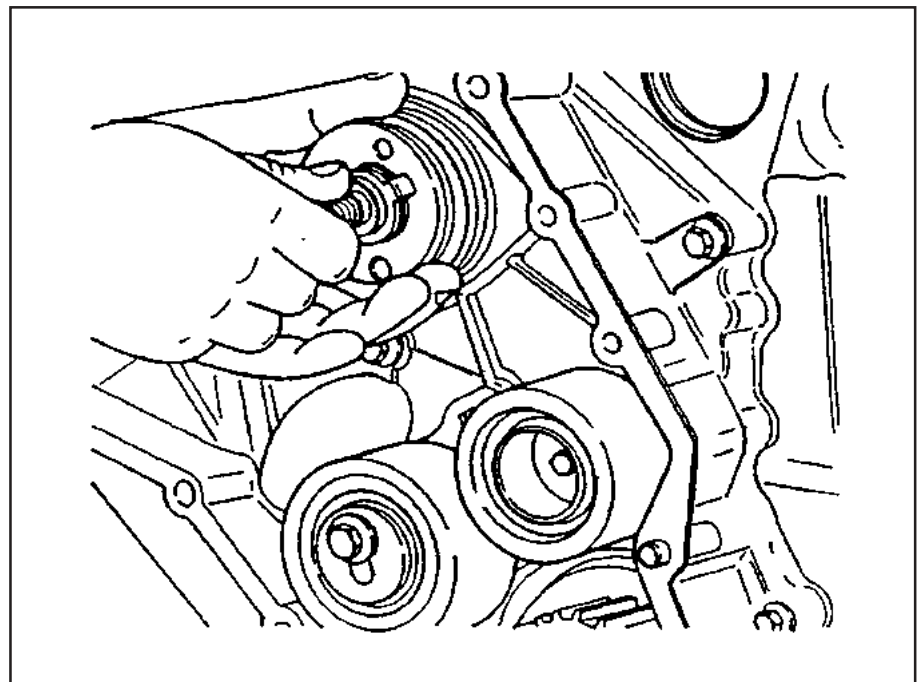
Remova a tampa da caixa de distribuição e a junta.

MOTOR INTERNATIONAL HS2.5 TURBO



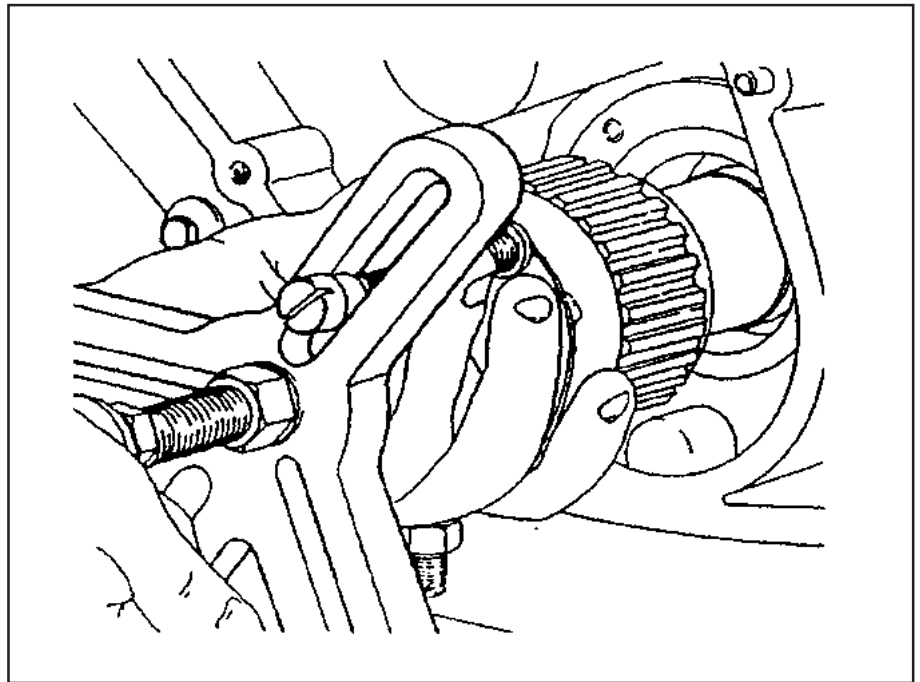
Afrouxe os parafusos de fixação das polias e o parafuso do comando de válvulas. Em seguida, remova as polias dentadas e a correia. Marque o sentido de rotação da correia, caso venha a reutilizá-la.

Remova a placa adaptadora do comando de válvulas. A seguir, remova o tensionador interno.

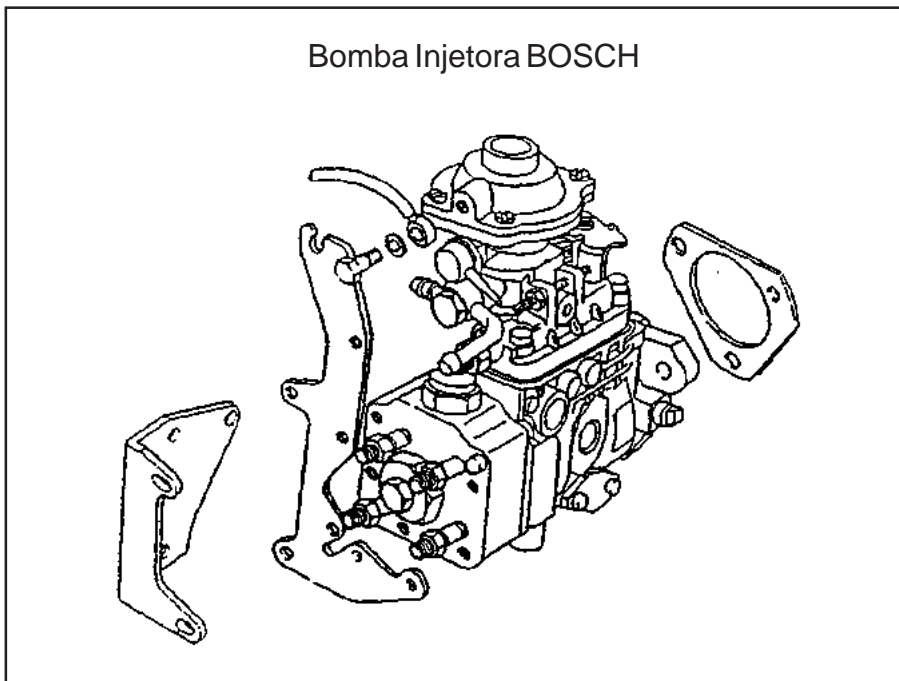


MOTOR INTERNATIONAL HS2.5 TURBO

Instale a ferramenta especial nº 8130628 na árvore de manivelas e remova a engrenagem.

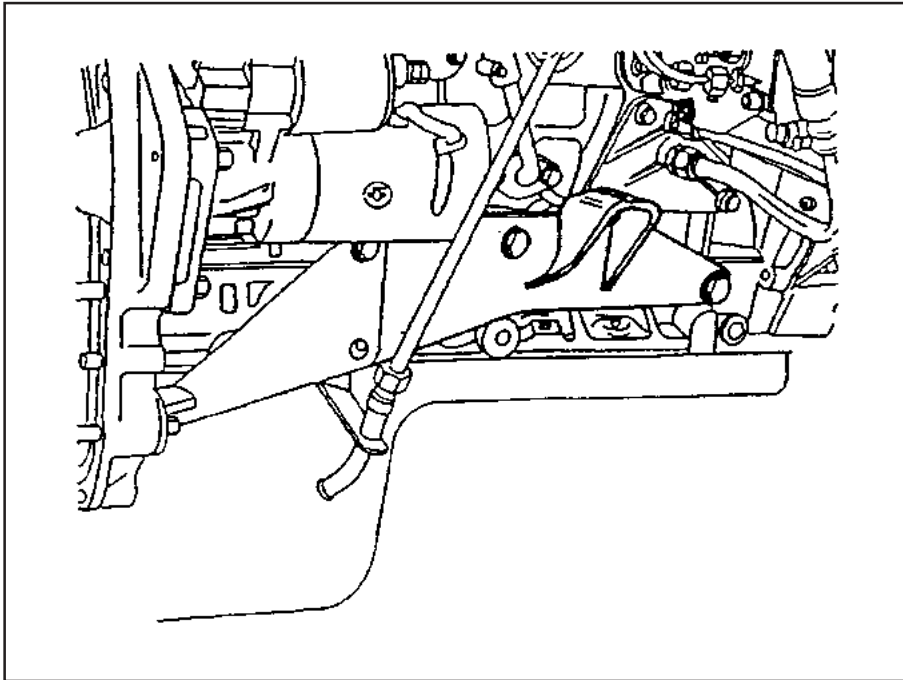


Bomba Injetora BOSCH



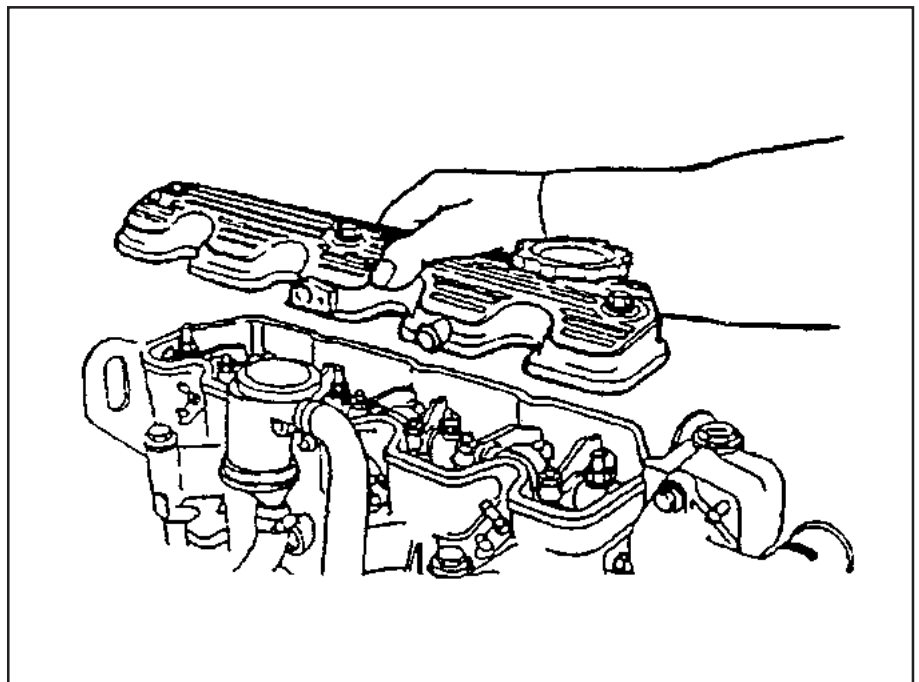
Solte os parafusos de fixação e remova a bomba injetora e a junta. Caso a bomba injetora apresente algum problema, a mesma deverá ser encaminhada a um Serviço Autorizado BOSCH.

MOTOR INTERNATIONAL HS2.5 TURBO



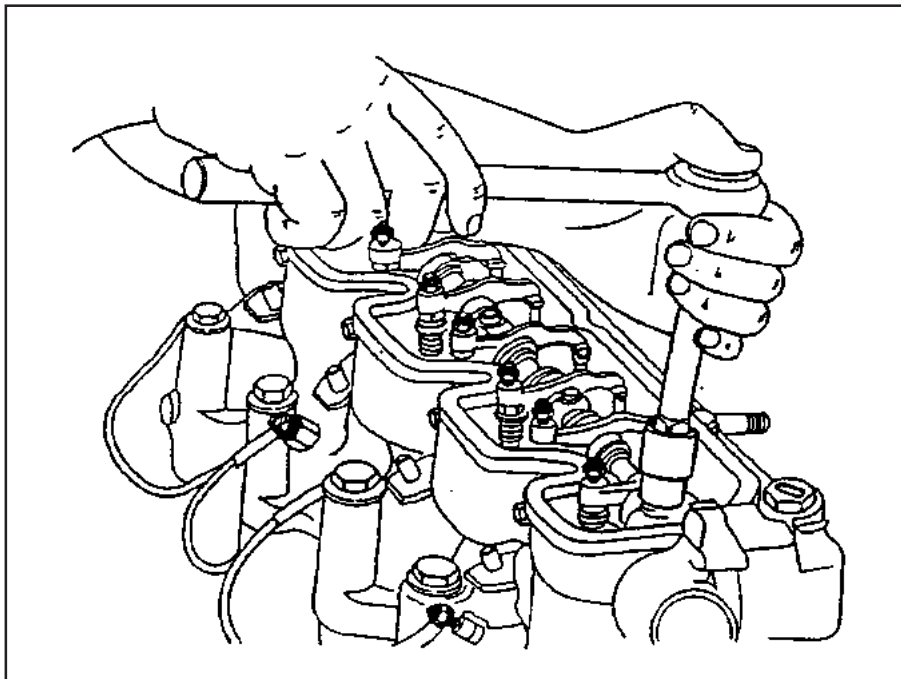
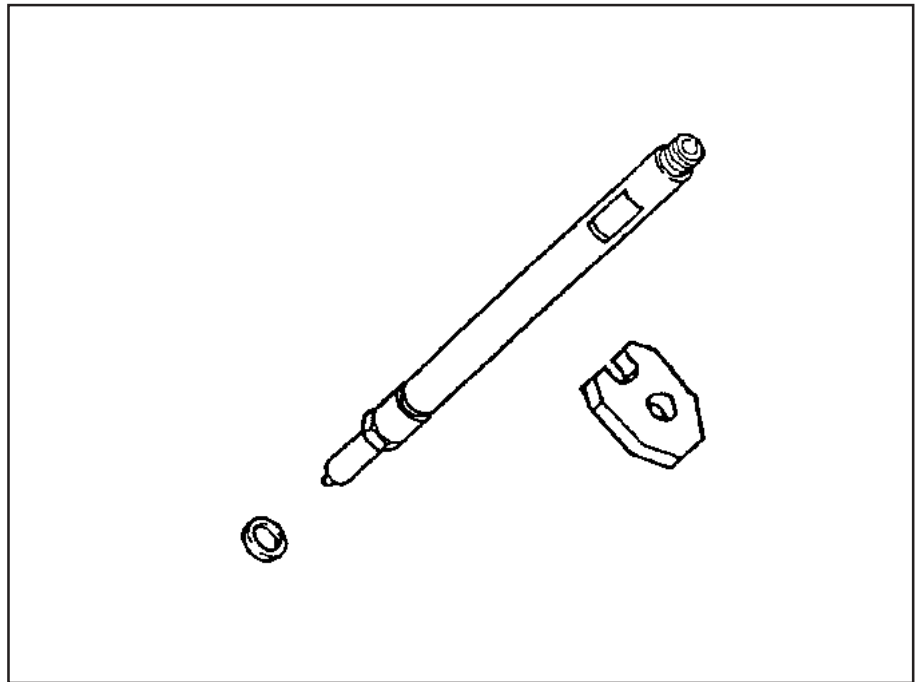
Remova o suporte de fixação da bomba injetora e a placa defletora de óleo. Feito isso, remova as duas partes do suporte de fixação do coxim e a placa de conexão das mangueiras de lubrificação.

Na parte superior do motor, remova a tampa de válvulas.



MOTOR INTERNATIONAL HS2.5 TURBO

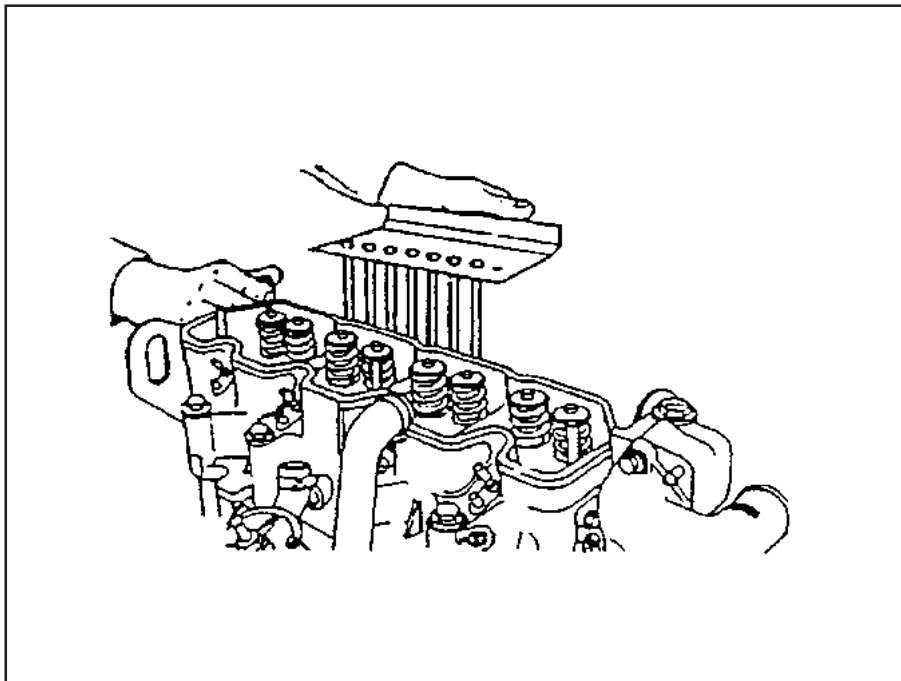
Solte os parafusos, retire as plaquetas e remova os conjuntos de porta injetores. Caso apresente algum problema, o conjunto deverá ser encaminhado a um Serviço Autorizado BOSCH.



Afrouxe as porcas e os parafusos de regulagem.

Remova o eixo dos balanceiros, após soltá-los da extremidade para o centro.

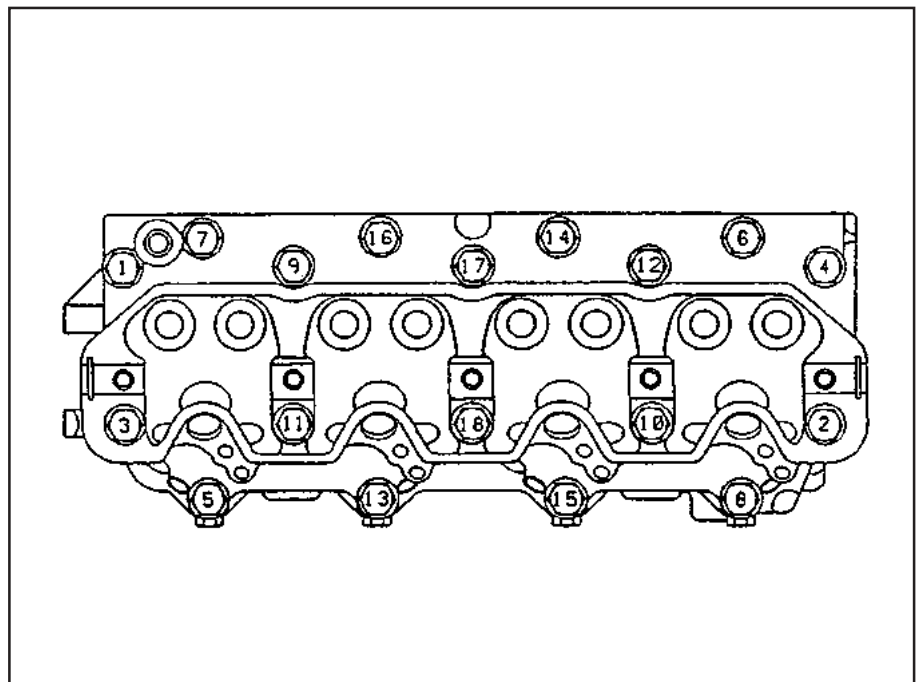
MOTOR INTERNATIONAL HS2.5 TURBO



Remova todas as varetas, colocando-as em ordem, para garantir uma melhor acomodação na montagem.

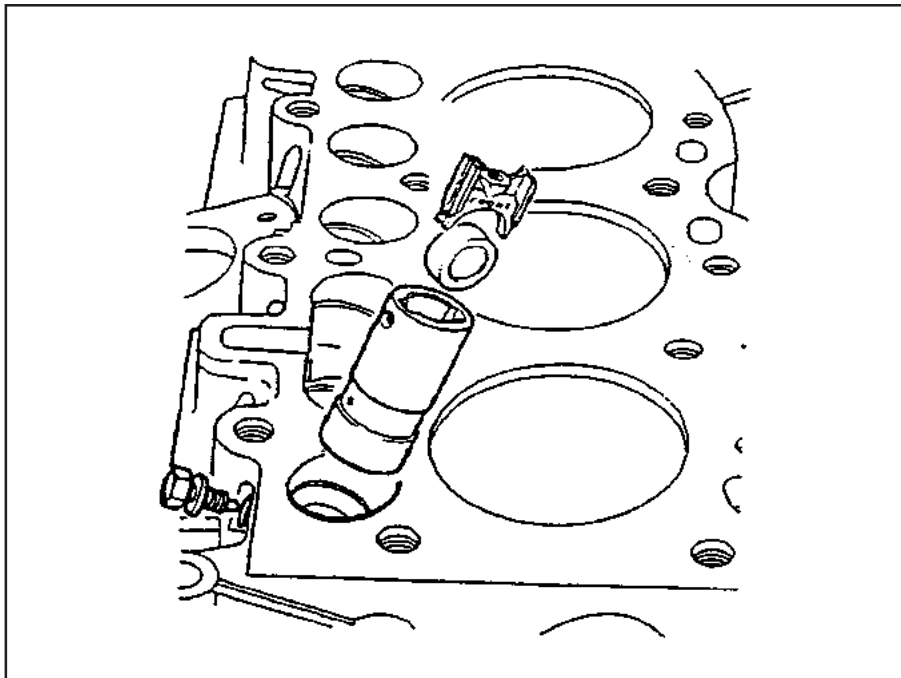
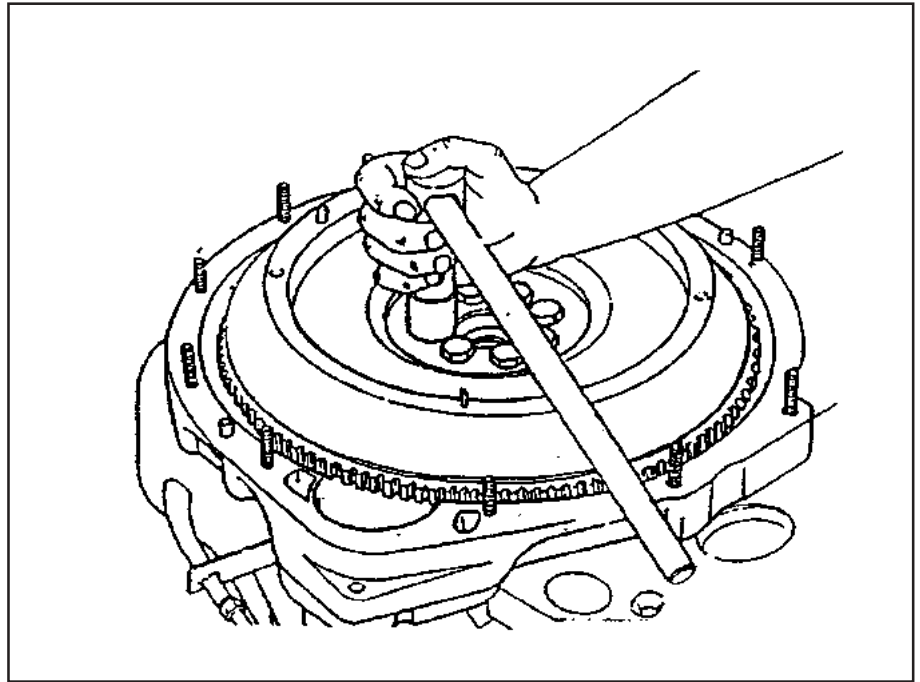
Em seguida, remova todas as velas aquecedoras.

Solte os parafusos de fixação do cabeçote, seguindo a seqüência indicada. Remova o cabeçote e a junta.



MOTOR INTERNATIONAL HS2.5 TURBO

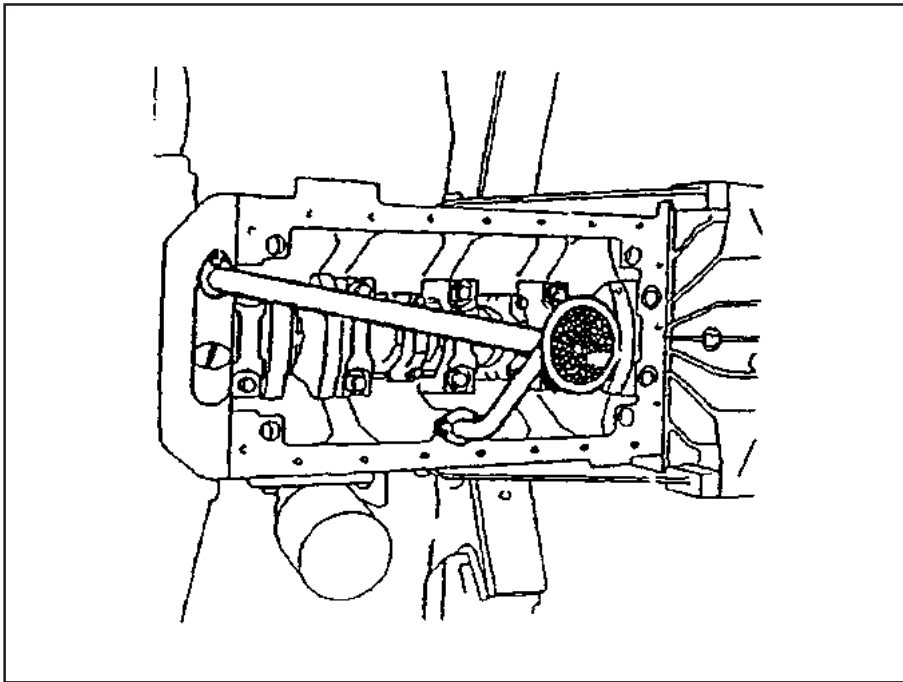
Gire o motor no cavalete.
Remova o platô, o disco de embreagem, o volante e, por fim, sua placa adaptadora.



Remova os tuchos roletados, identifique-os e coloque-os em local seguro.

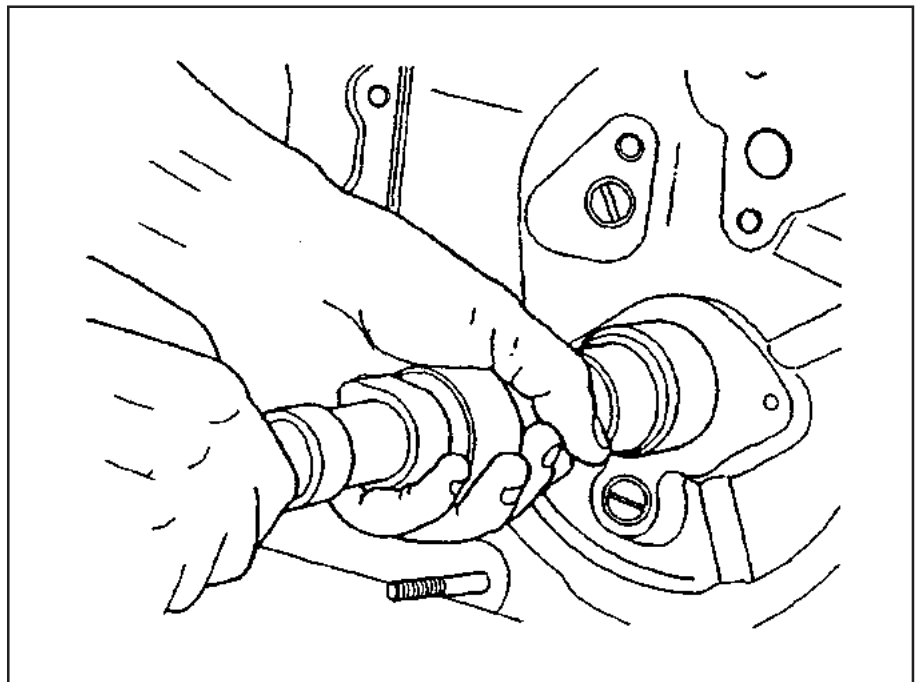
OBS: Uma grande novidade nesse motor são os tuchos roletados, que apresentam menor desgaste, em relação aos tuchos convencionais.

MOTOR INTERNATIONAL HS2.5 TURBO



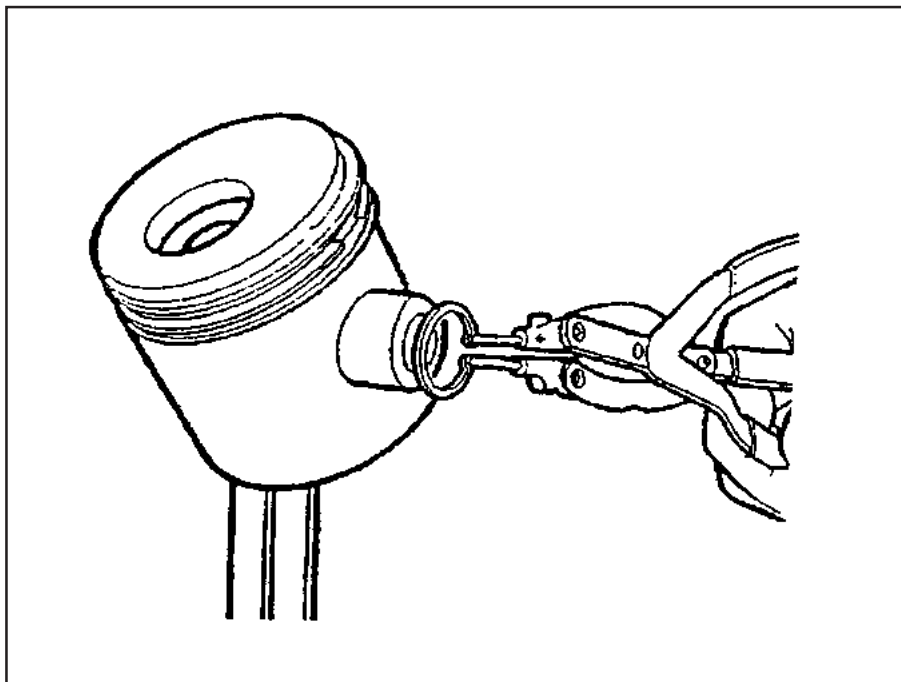
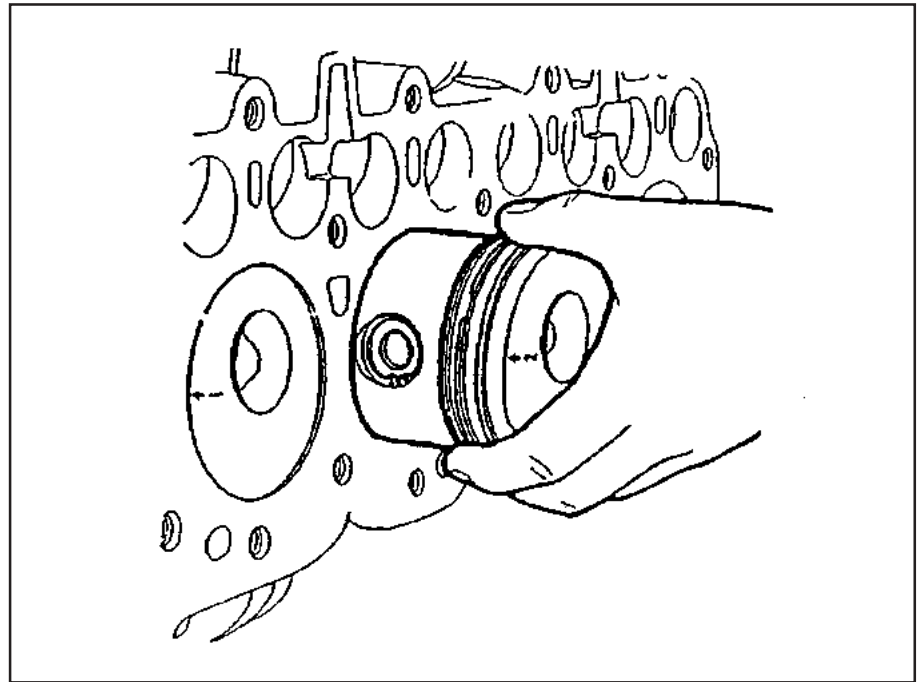
Gire o motor, solte os parafusos, retire o cárter, o tubo de sucção e o tubo do respiro.

Remova a caixa de distribuição. Em seguida, remova a placa de fixação e retire o eixo comando de válvulas.



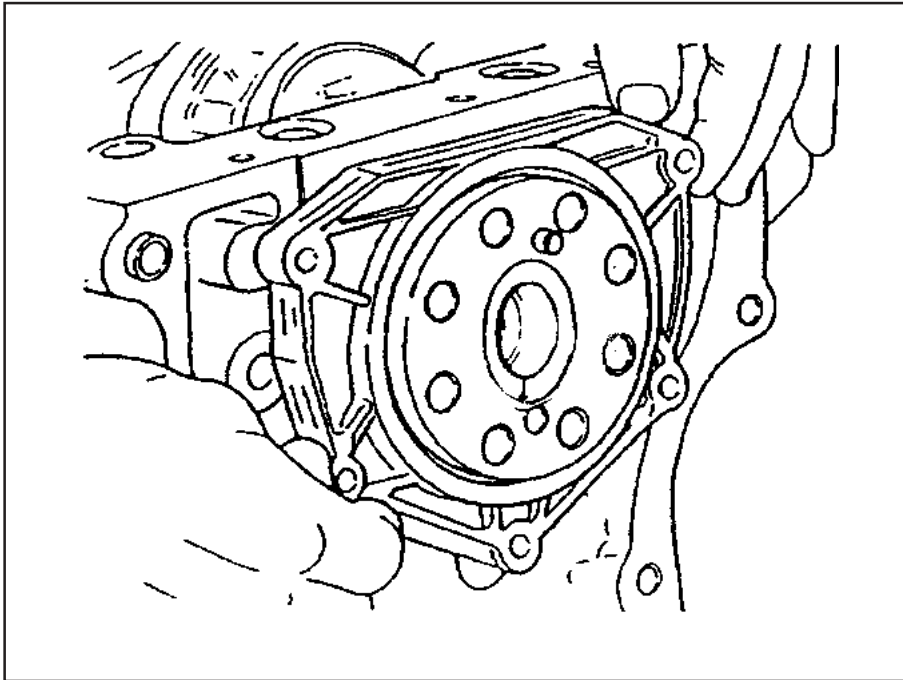
MOTOR INTERNATIONAL HS2.5 TURBO

Solte as capas de bielas.
Instale a ferramenta nº
8130646 nas bielas e remova-
as com os êmbolos.



Retire todos os anéis
dos êmbolos. Retire as travas
do pino do êmbolo e remova-
o. Para a montagem do
conjunto proceda de maneira
inversa.

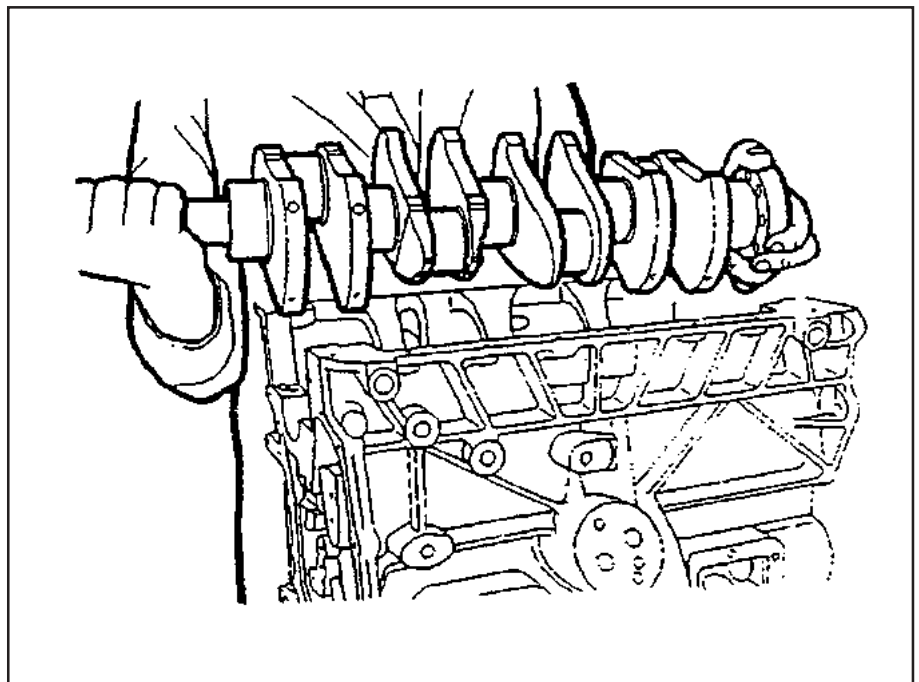
MOTOR INTERNATIONAL HS2.5 TURBO



Solte os parafusos da carcaça do retentor traseiro e remova o conjunto.

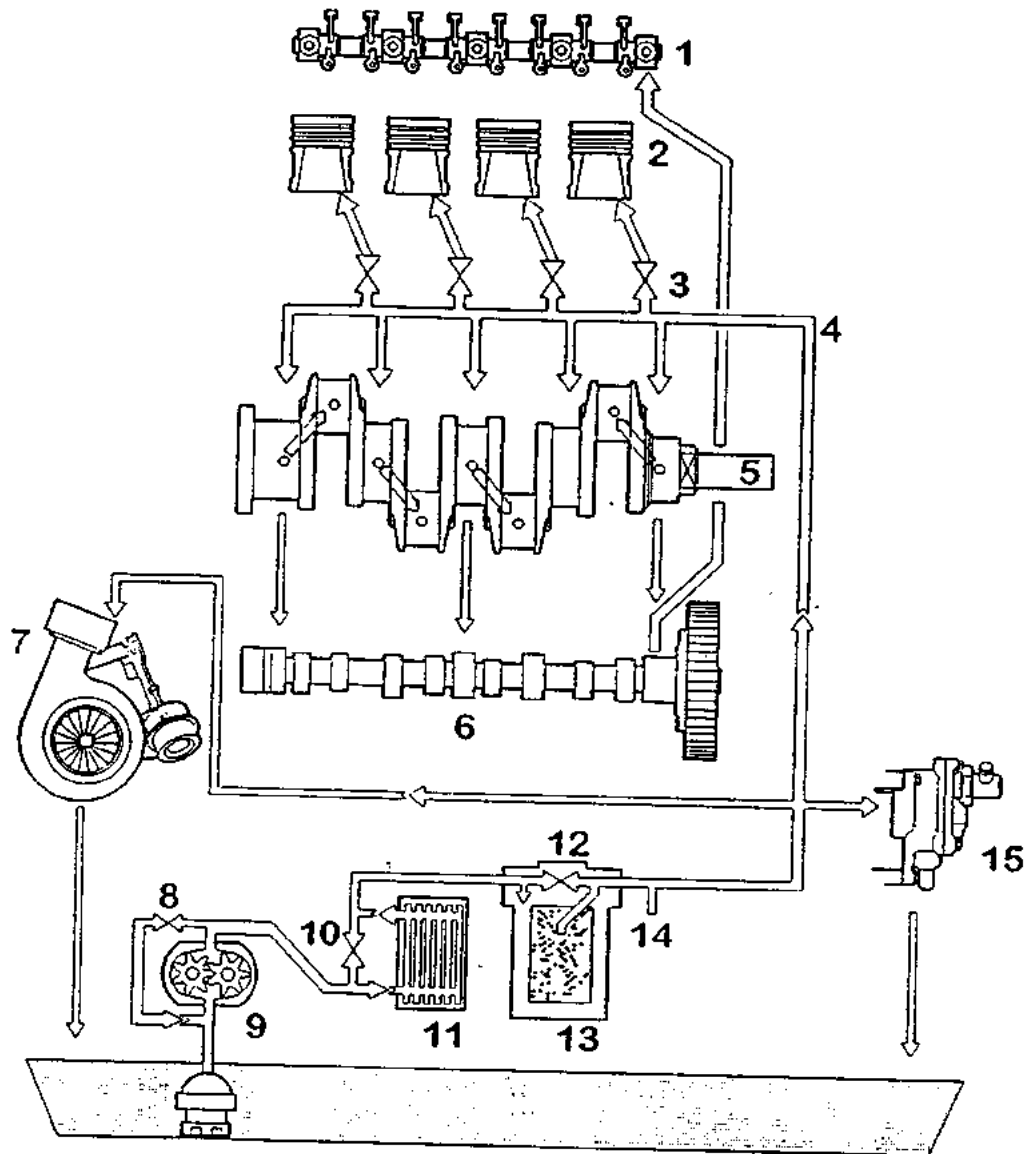
Solte os parafusos de fixação e retire os mancais principais.

Em seguida, remova a árvore de manivelas, apoiando-a na posição vertical; retire os casquilhos superiores e as válvulas (Jet-Cooling).



MOTOR INTERNATIONAL HS2.5 TURBO

Esquema do circuito de lubrificação



Motores HS2.5 TURBO

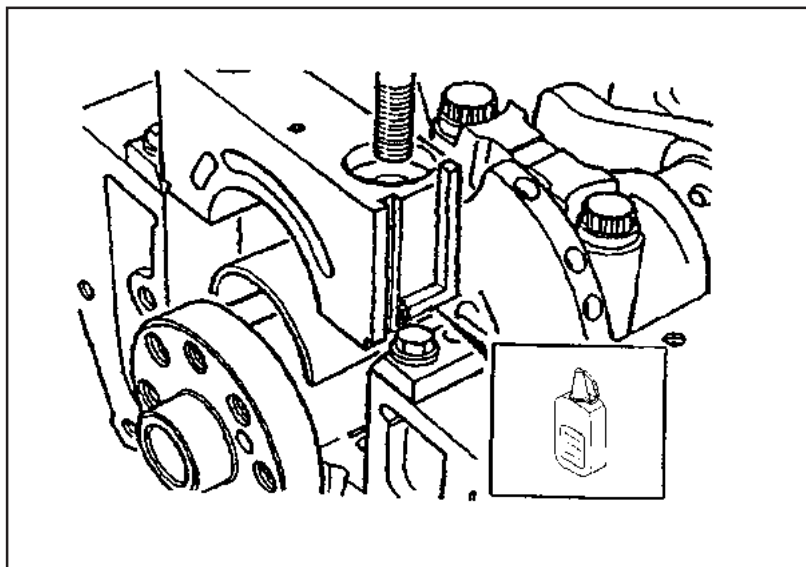
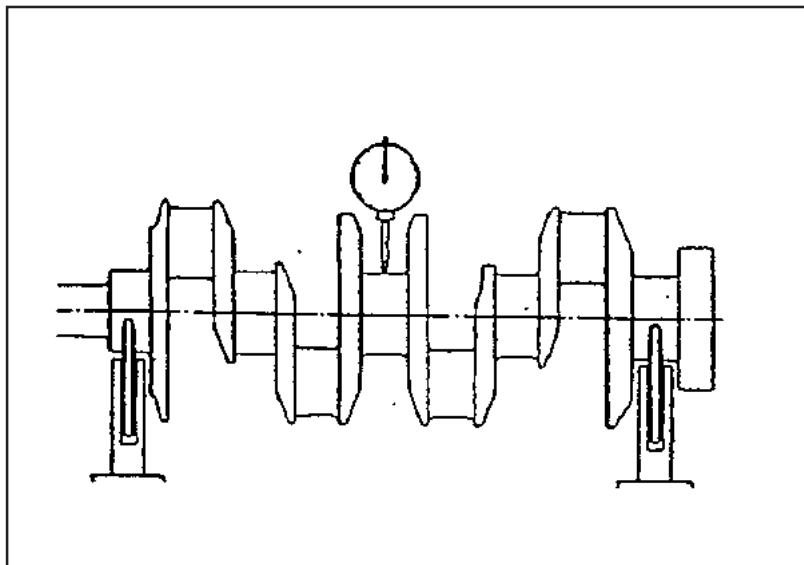
HS2.5 TURBO

- | | |
|------------------------------------|---|
| 1. Mecanismos dos balancins | 9. Bomba de óleo |
| 2. Êmbolos | 10. Válvula de segurança (bypass) |
| 3. Injetores de óleo (Jet-cooling) | 11. Radiador de óleo |
| 4. Galeria principal | 12. Válvula de segurança (bypass) |
| 5. Árvore de manivelas | 13. Filtro de óleo |
| 6. Árvore de comando | 14. Conexão para interruptor da pressão de óleo |
| 7. Turboalimentador | 15. Bomba de vácuo |
| 8. Válvula de alívio da bomba | |

Montagem do Motor

Antes de realizar a montagem do motor, consulte o Manual de Reparos para todas as verificações que se façam necessárias. Lave os componentes com produto recomendado (L045-Fab. Gessy Lever) e seque-os com ar comprimido, não se esquecendo de retirar as juntas do bloco e substituí-las por novas. Inicie a montagem instalando as válvulas do Jet-Cooling. Certifique-se de que não estão obstruídas.

Verifique o empenamento da árvore de manivelas; para isso, coloque os casquilhos apenas nos mancais 1 e 5 do bloco do motor. Aperte os mancais com o torque especificado de 133 Nm. No 3º mancal, apoie o apalpador de um relógio comparador. A leitura total, em giro de 360°, pode ser no máximo de 0,076 mm.



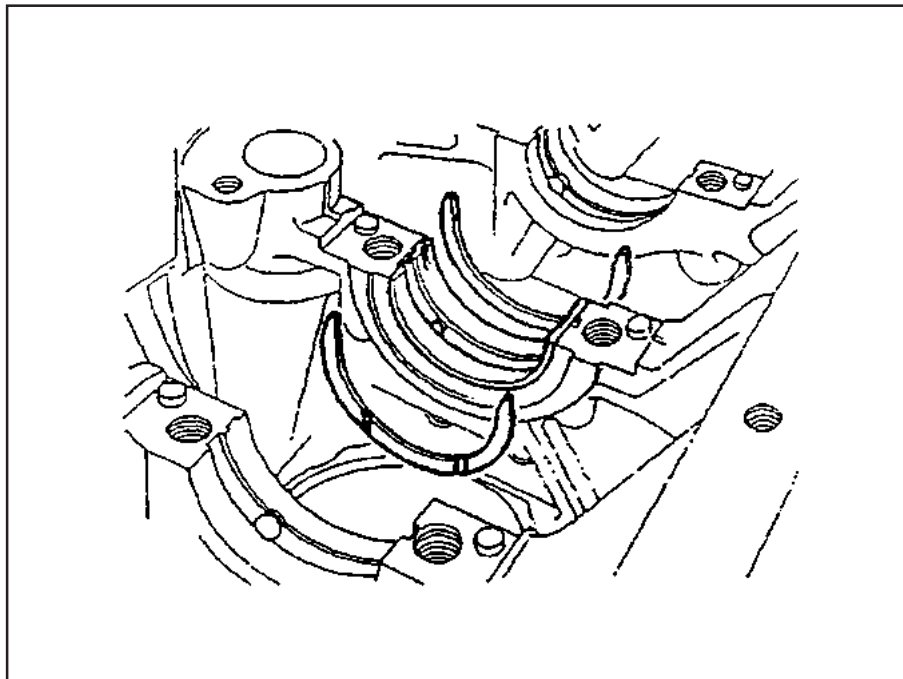
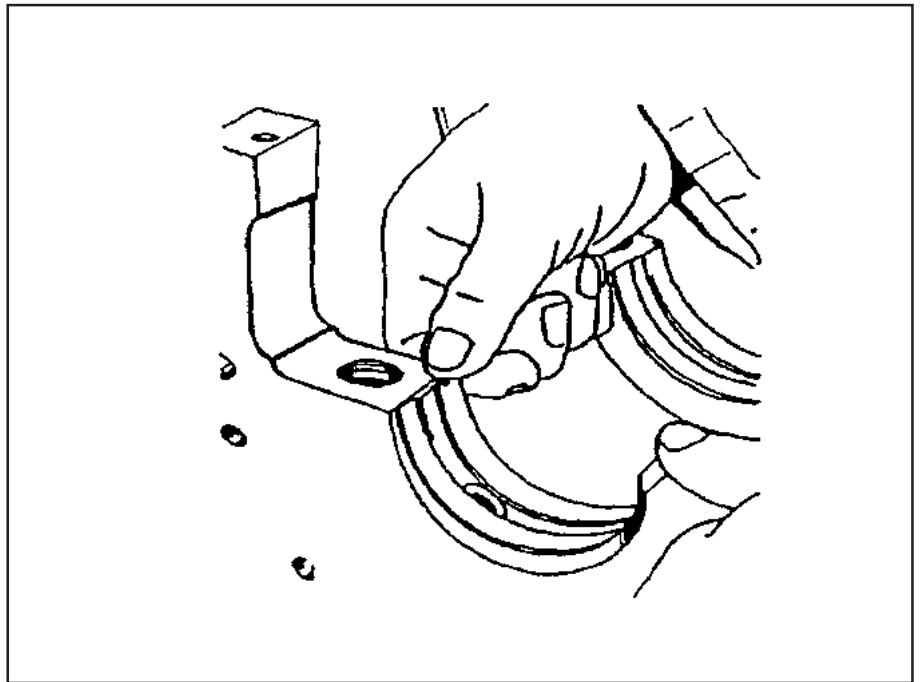
Para instalação do 5º mancal, utilize a ferramenta especial nº 8130630, para assentar o vedador entre o mancal e o bloco.

OBS: A partir dos motores séries: 518919E (M.B Sprinter), 110084E (GM S-10/Blazer) e 110628E (Ford Ranger) utilize a junta líquida Loctite 5900 (Nº International: HS044)

MOTOR INTERNATIONAL HS2.5 TURBO

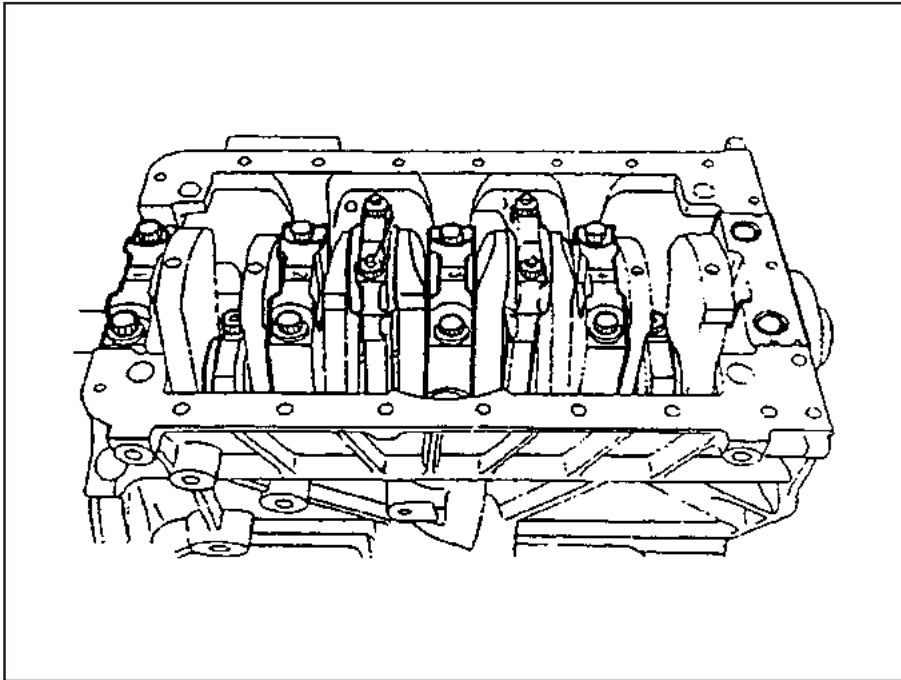
Após retirar a árvore de manivelas, instale os casquilhos superiores no bloco, alinhando os orifícios de lubrificação.

Lubrifique somente a face que fica voltada para a árvore de manivelas.



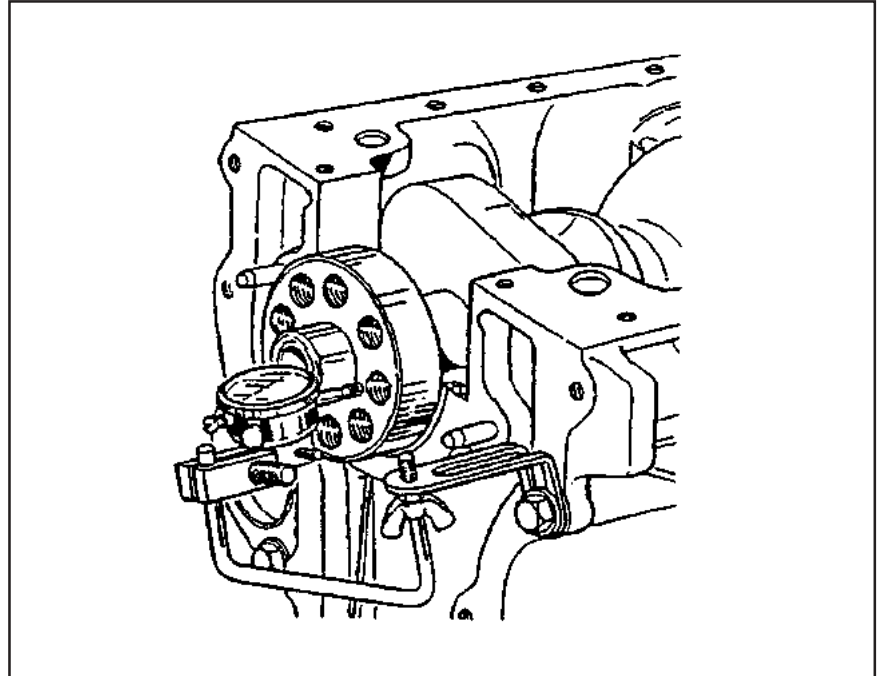
Coloque as arruelas de encosto no 3º mancal e instale a árvore de manivelas em seu alojamento. Instale as capas dos mancais principais com os casquilhos lubrificados. Não esqueça de utilizar a ferramenta especial nº 8130630, para a montagem do 5º mancal.

MOTOR INTERNATIONAL HS2.5 TURBO



Observe os números correspondentes a cada mancal. Com o auxílio de um martelo de plástico, bata levemente nas capas dos mancais, para assentá-los. Aperte os parafusos dos mancais principais, com o torque de 133 Nm, sempre girando a árvore de manivelas.

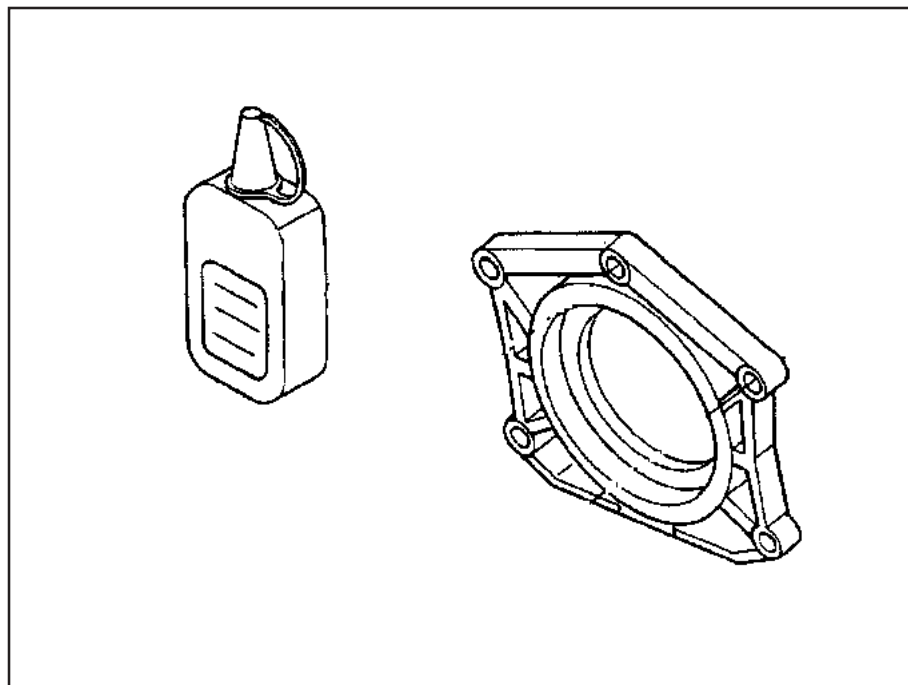
Em seguida, instale o relógio comparador na face do flange traseiro e meça a folga axial da árvore de manivelas. O valor encontrado deve estar dentro do especificado: 0,05 a 0,15 mm.



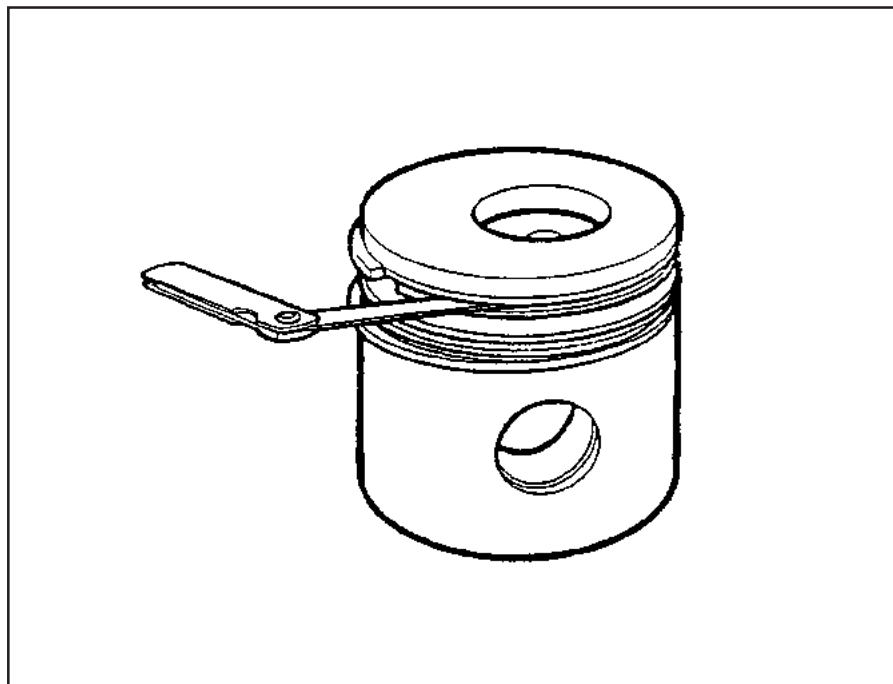
Aplicar na carcaça do retentor traseiro a junta líquida recomendada:

Instale o retentor traseiro

OBS: Junta Líquida recomendada: Loctite 5900. (Nº International: HS044)

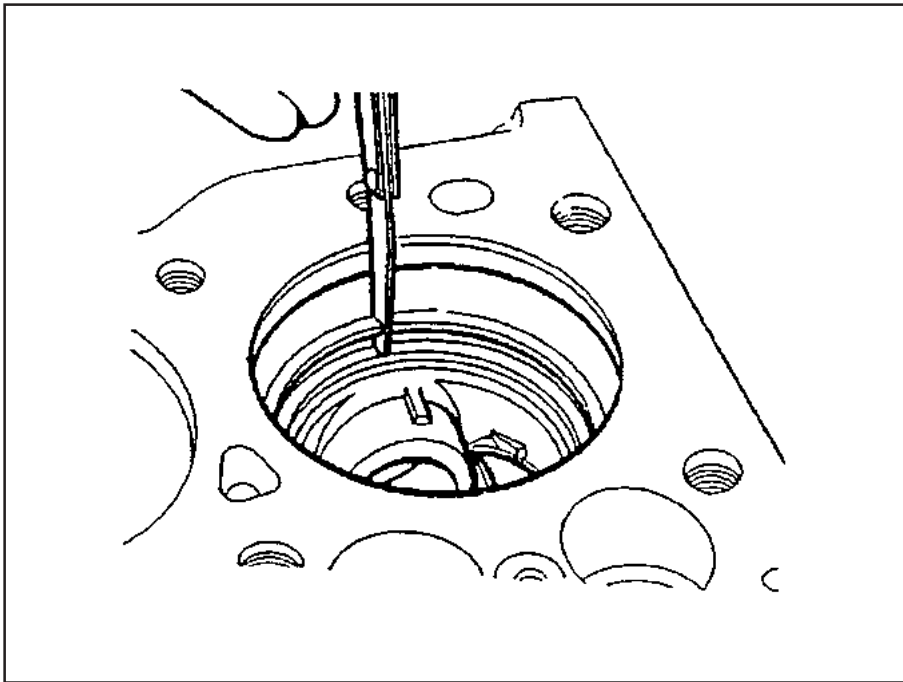


Limpeza e Inspeção dos êmbolos



Verifique se os êmbolos apresentam riscos ou danos nas faces laterais e superior, limpe os resíduos de carvão nas canaletas, sem danificá-los.

Monte um novo conjunto de anéis e examine a folga lateral na canaleta. Se for superior ao especificado, o êmbolo deve ser substituído.

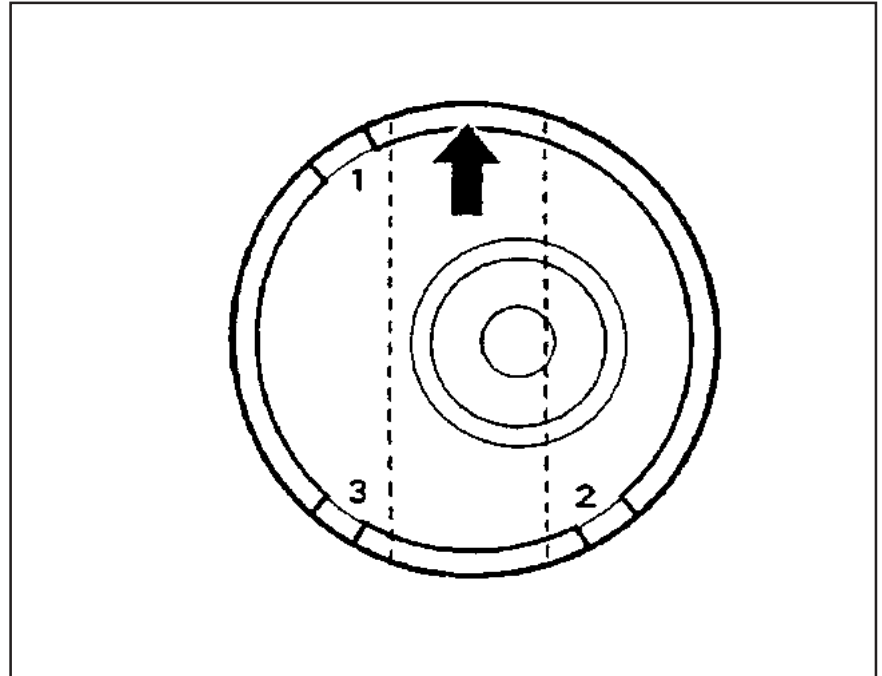


Verifique a folga entre pontas dos anéis no cilindro. A folga deverá ser verificada separadamente. O diâmetro interno do cilindro deverá estar dentro das medidas especificadas. Confira os valores especificados para a folga entre pontas dos anéis.

OBS: Utilize o êmbolo para introduzir os anéis. Tomar como referência a região do cilindro onde os anéis não fazem contato.

Na montagem dos anéis, as folgas entre pontas não devem ficar alinhadas na direção do pino ou da saia do pistão.

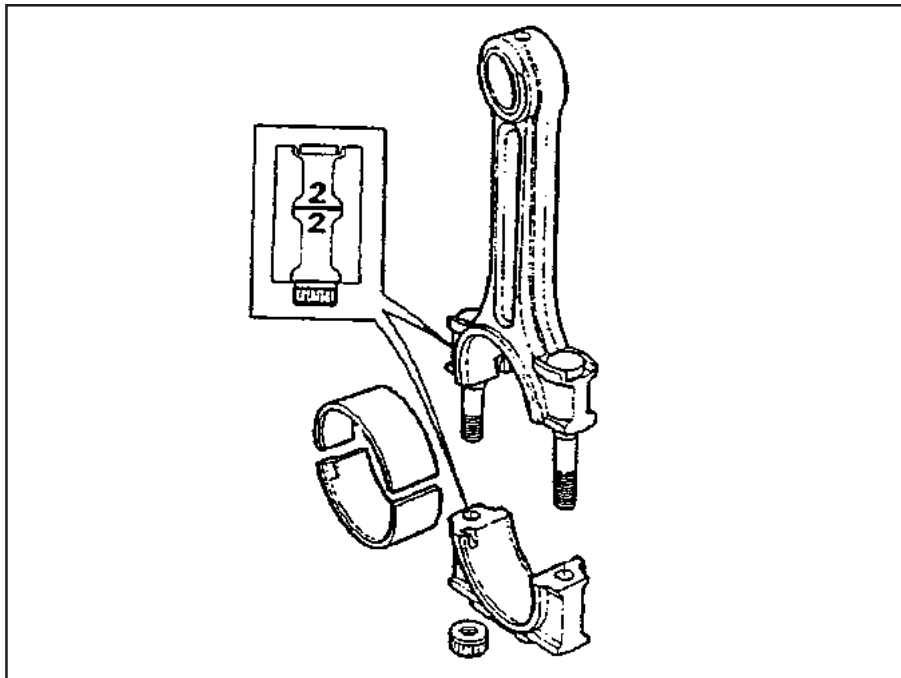
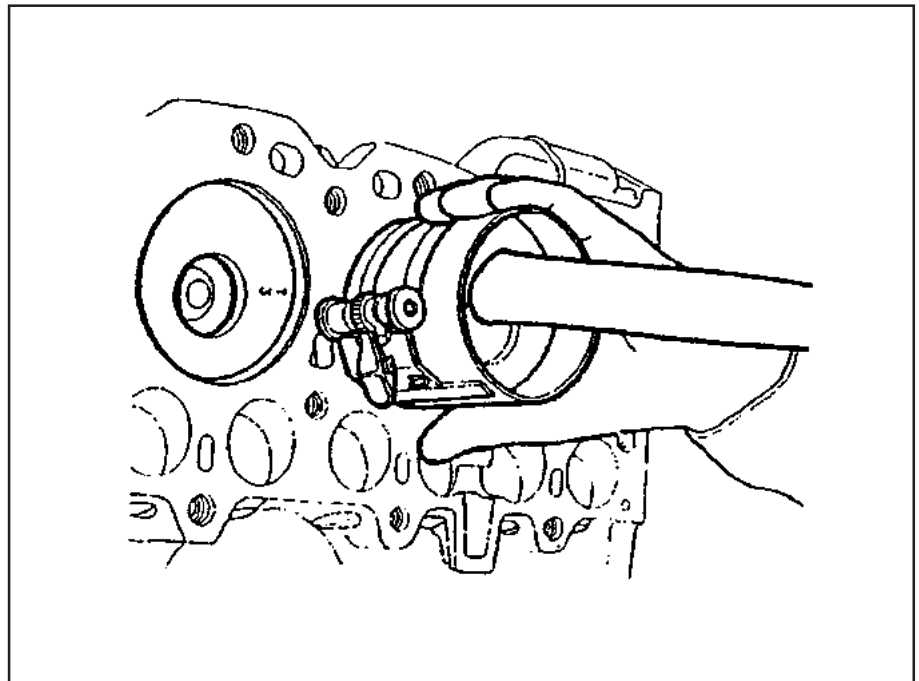
Posicione os anéis, conforme indicado na ilustração.



MOTOR INTERNATIONAL HS2.5 TURBO

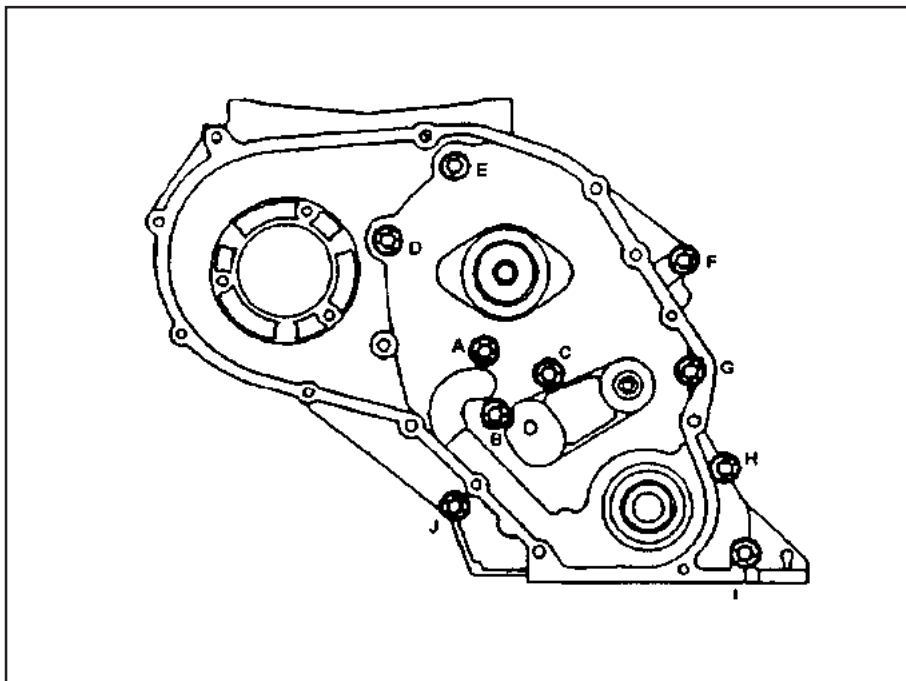
Instale o conjunto êmbolo/biela no bloco, com o auxílio da ferramenta especial, para guiá-la e com a cinta, para comprimir os anéis.

Observe que a seta existente na cabeça do êmbolo deve ficar voltada para a parte dianteira do motor.



Com o casquilho instalado, lubrifique e encaixe a capa na respectiva biela, obedecendo a numeração gravada e o lado de montagem.

Encoste as porcas da biela e dê o torque especificado de 59 Nm.

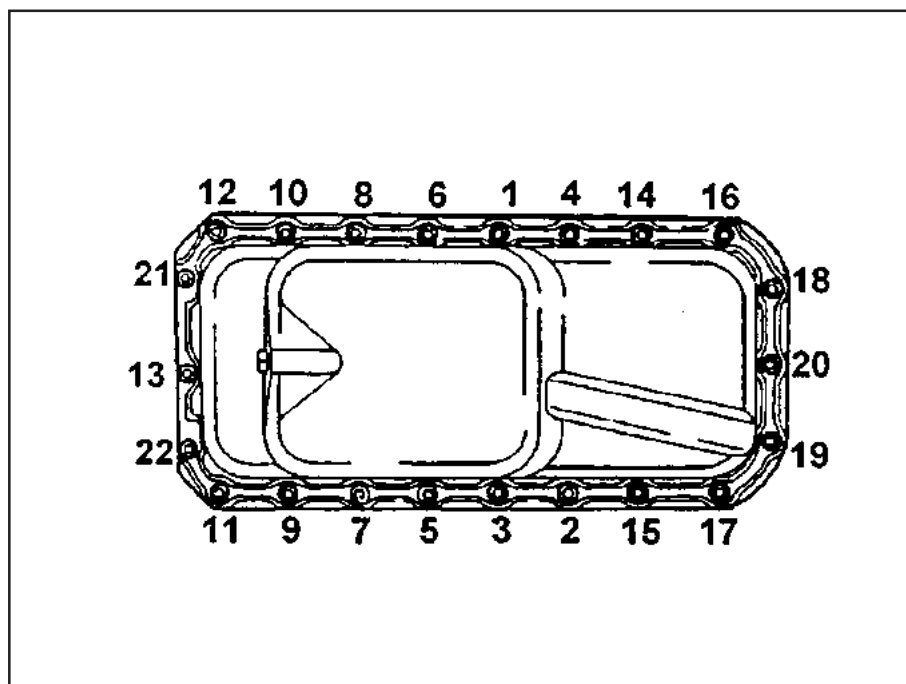


Instale o eixo comando de válvulas, fixando-o com a placa ao bloco.

Em seguida, instale a caixa de distribuição e aperte seus parafusos, na seqüência indicada.

Instale o tubo de sucção e o tubo de respiro. Aplique a junta líquida recomendada no bloco e instale o cárter, apertando seus parafusos na seqüência indicada.

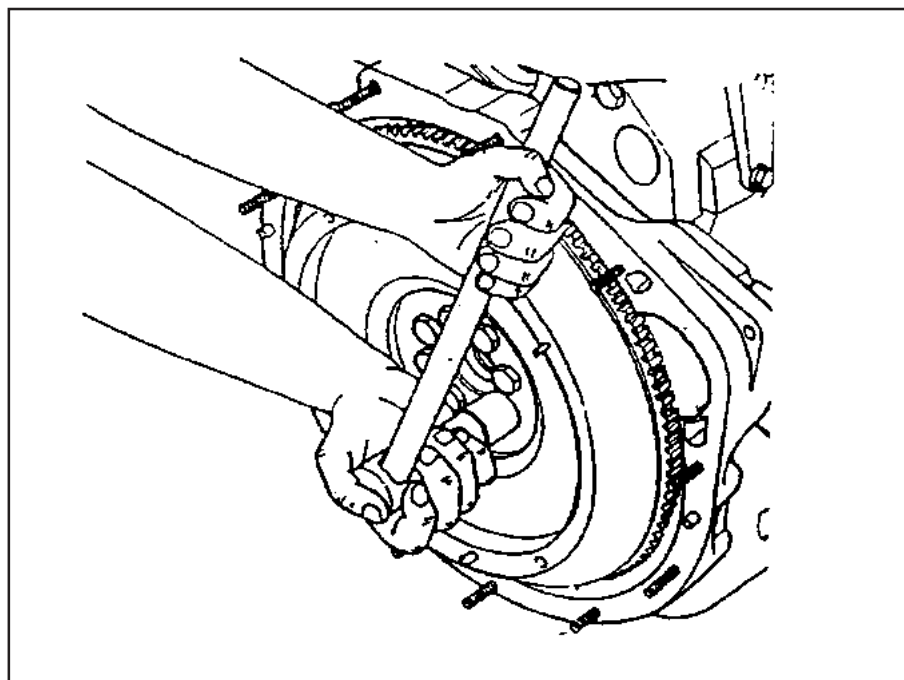
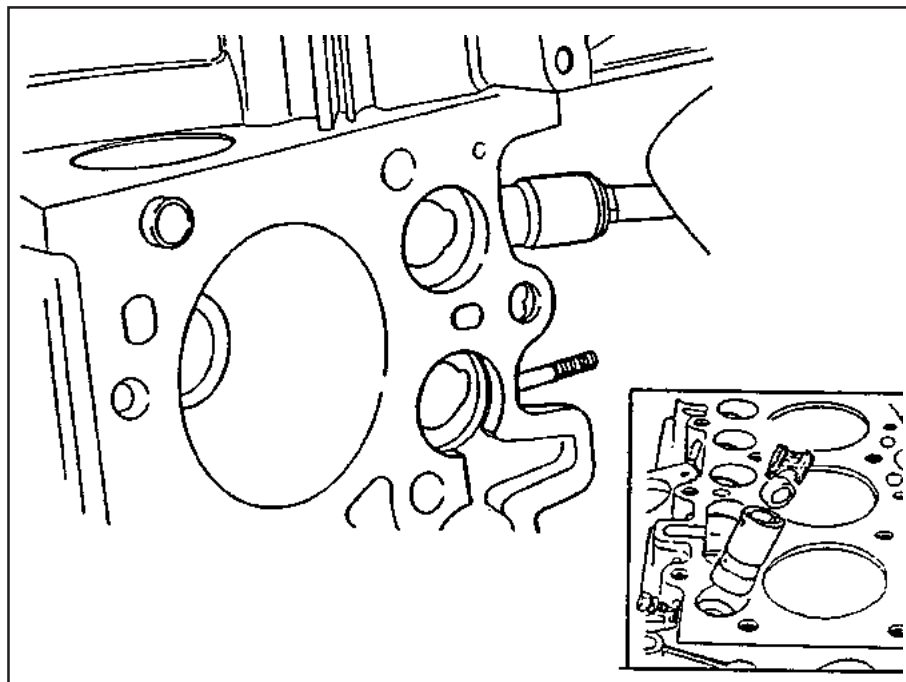
**OBS: Junta Líquida recomendada: Loctite 5900.
(Nº International: HS044)**



MOTOR INTERNATIONAL HS2.5 TURBO

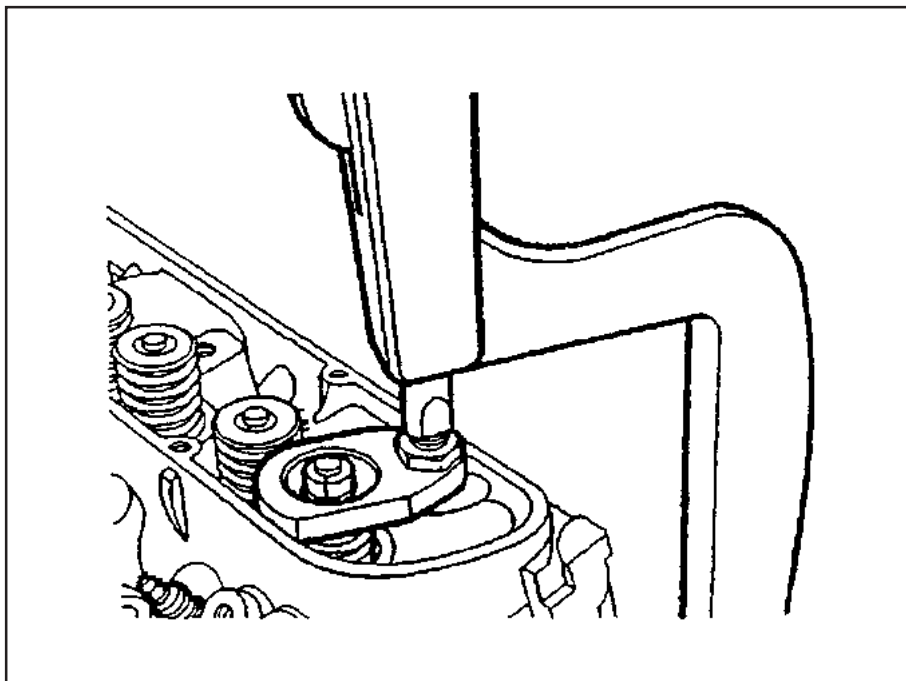
Gire o motor 90°, lubrifique o rolete e com cuidado instale os tuchos e aperte seus parafusos.

OBS: Aplique Loctite 242 nos parafusos de fixação.



Instale a placa adaptadora do volante e o volante. Passe um travamento químico (Loctite) nos parafusos e aperte-os com o torque especificado de 146 Nm.

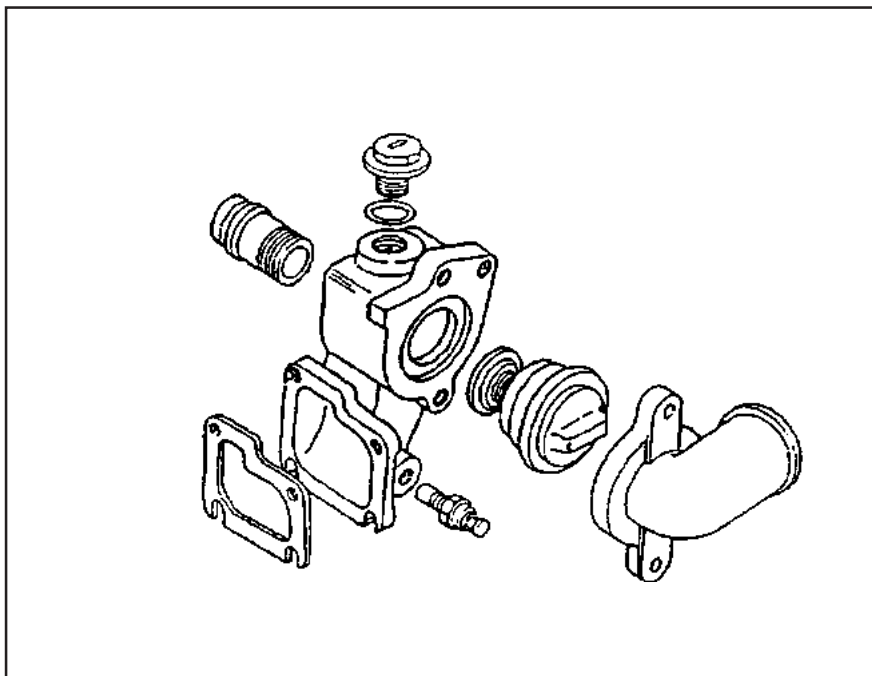
OBS: Aplique Loctite 271 nos parafusos.



Para retirada das válvulas do cabeçote, instale a ferramenta nº 8130001 e remova as travas. Em seguida, solte a ferramenta e retire o prato, a mola, o retentor e a válvula.

Para montá-la novamente, utilize o processo inverso da remoção.

Temos também fixada ao cabeçote a válvula termostática. Para testá-la devemos colocá-la em um recipiente adequado com água e aditivo, aquecer e com um termômetro, verificar a abertura e fechamento da válvula.

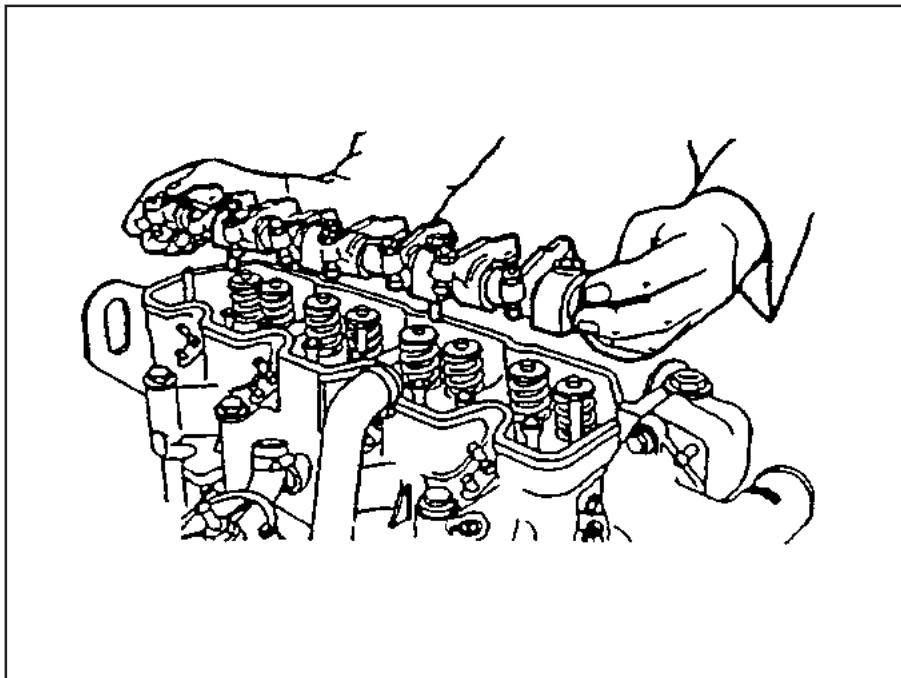
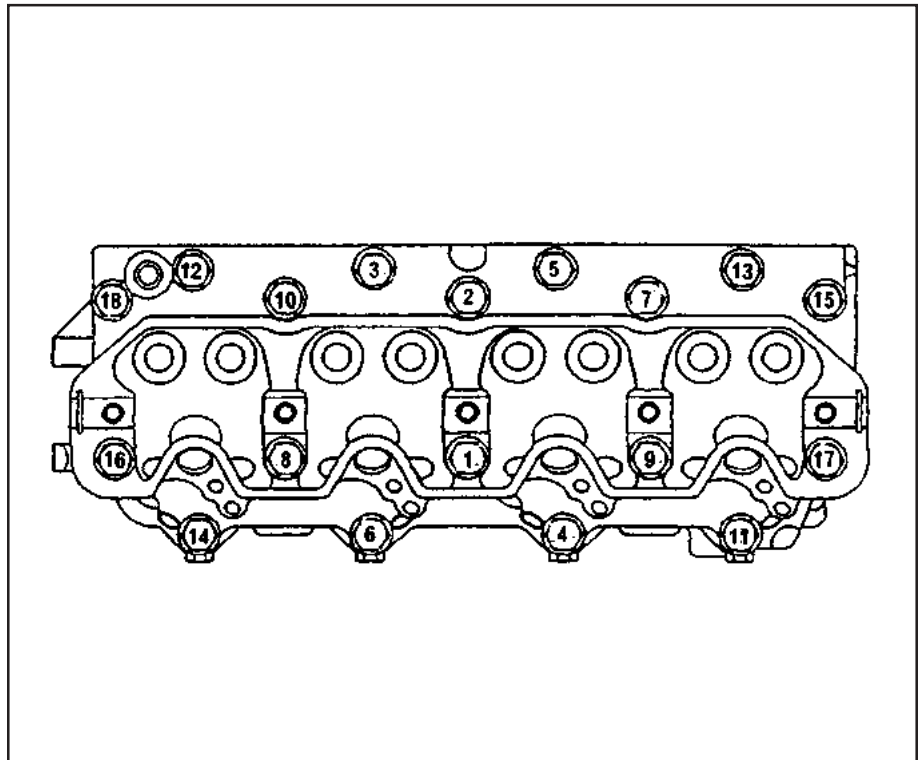


MOTOR INTERNATIONAL HS2.5 TURBO

Instale a junta do cabeçote, observando que a marca TOP deve estar voltada para cima, instale o cabeçote e aperte os parafusos na seqüência indicada. Dê o torque de 40 Nm e + 120° em 4 etapas de 30°.

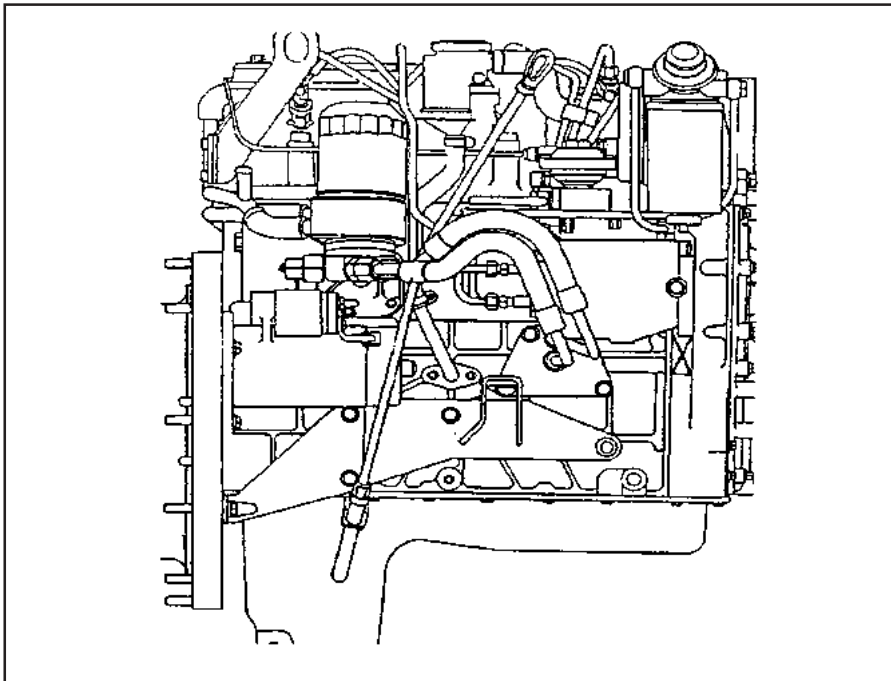
Aplicar nos parafuso outra etapa de 40° na seqüência indicada: M12x100 - Posição 4,6,11 e 14 e M12x140 - Posição 1,2,7,8,9,10,15,16,17 e 18.

Somente nos parafuso M12x140, aplicar novamente outra etapa de 20° na seqüência indicada.



Instale, agora, as varetas e o eixo dos balanceiros. Inicie o aperto, do centro para a extremidade.

MOTOR INTERNATIONAL HS2.5 TURBO

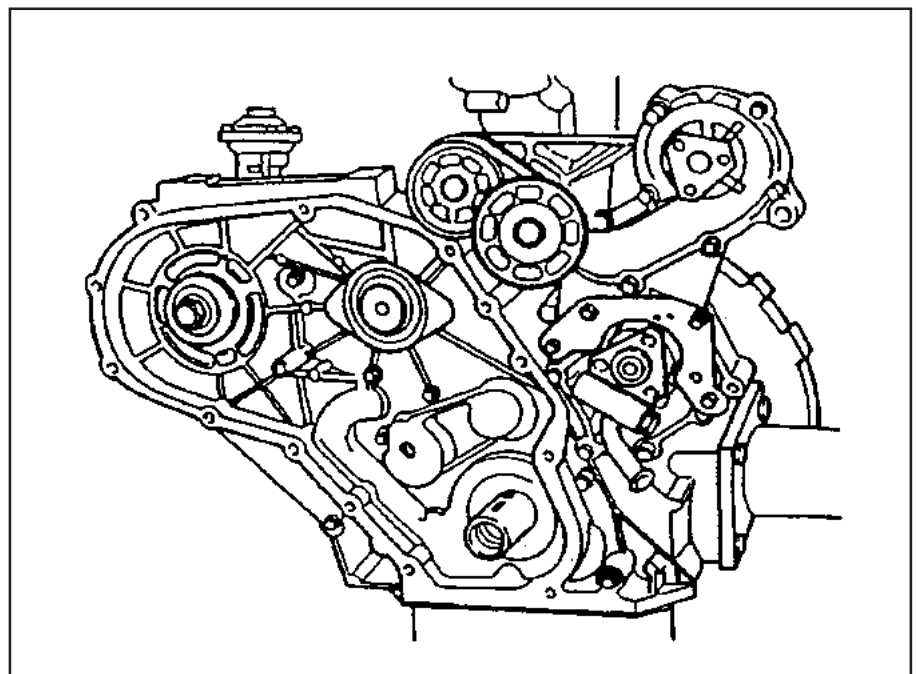


Na lateral do motor, instale:

- Suporte das mangueiras de lubrificação
- Suporte de fixação do coxim do motor
- Placa defletora de óleo
- Suporte de fixação da bomba injetora
- Suporte do ar condicionado
- Bomba injetora com nova junta
- Conjunto cabeçote/resfriador/filtro de óleo
- Motor de partida

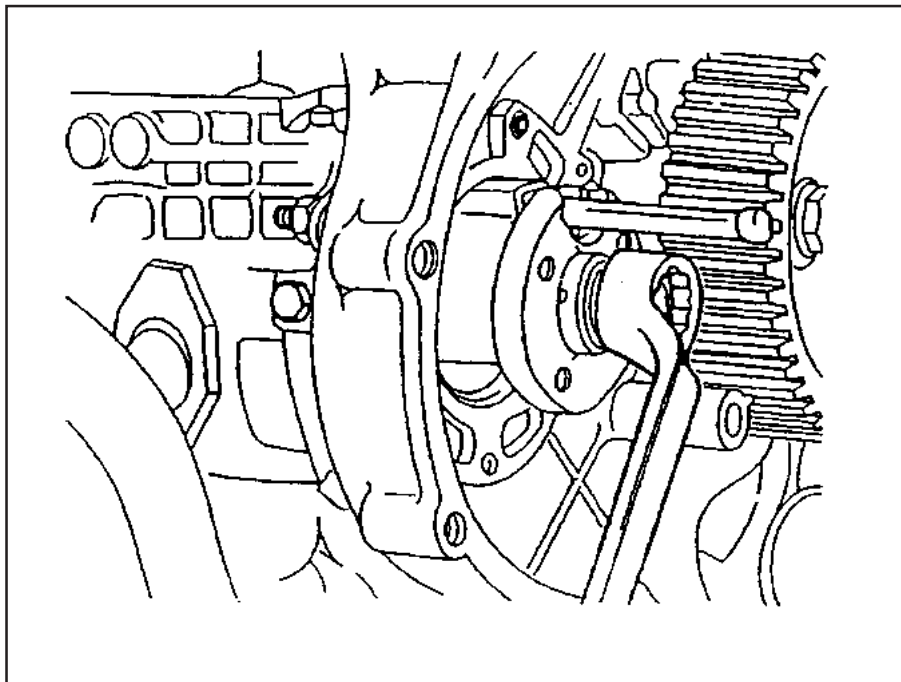
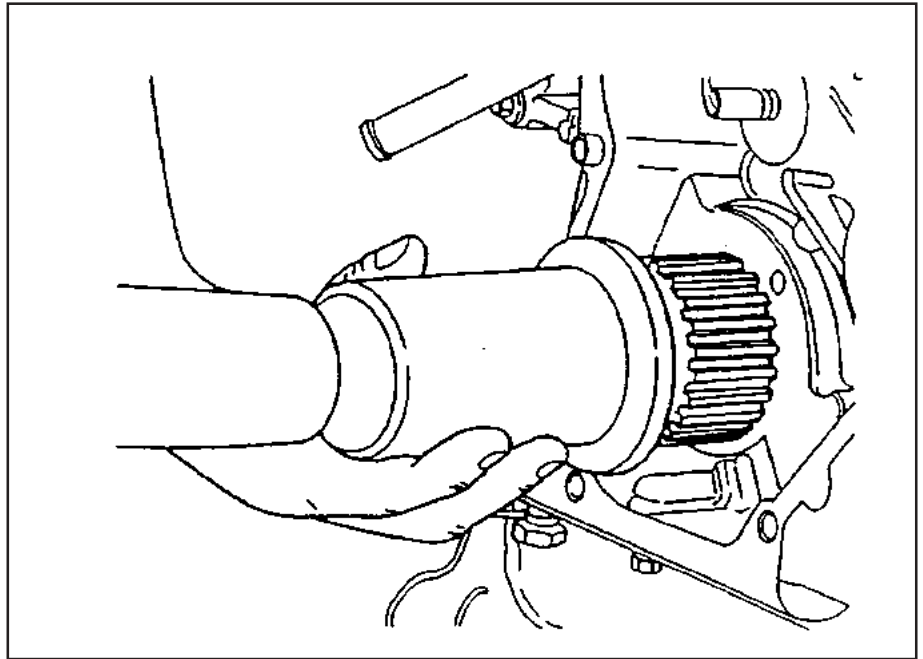
OBS: Para evitar desalinhamento, fixe, primeiramente, a bomba injetora e depois os parafusos do suporte. Não esqueça a trava do parafuso do resfriador de óleo.

Na parte frontal do motor, instale o suporte do sistema auxiliar, a bomba da direção hidráulica e o tensionador externo. Instale a placa adaptadora do comando.



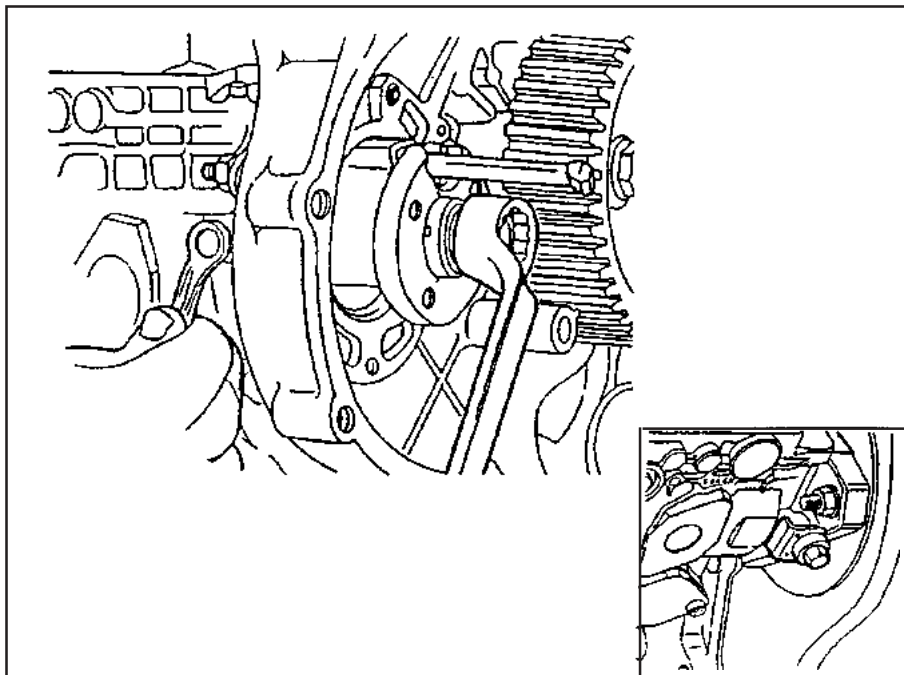
MOTOR INTERNATIONAL HS2.5 TURBO

Em seguida, instale a engrenagem da árvore de manivelas, utilizando a ferramenta especial nº 8130637.



Instale o tensor interno da correia dentada e a polia do comando de válvulas. Instale a ferramenta especial nº 8130633 na bomba injetora, até que se encaixe no flange.

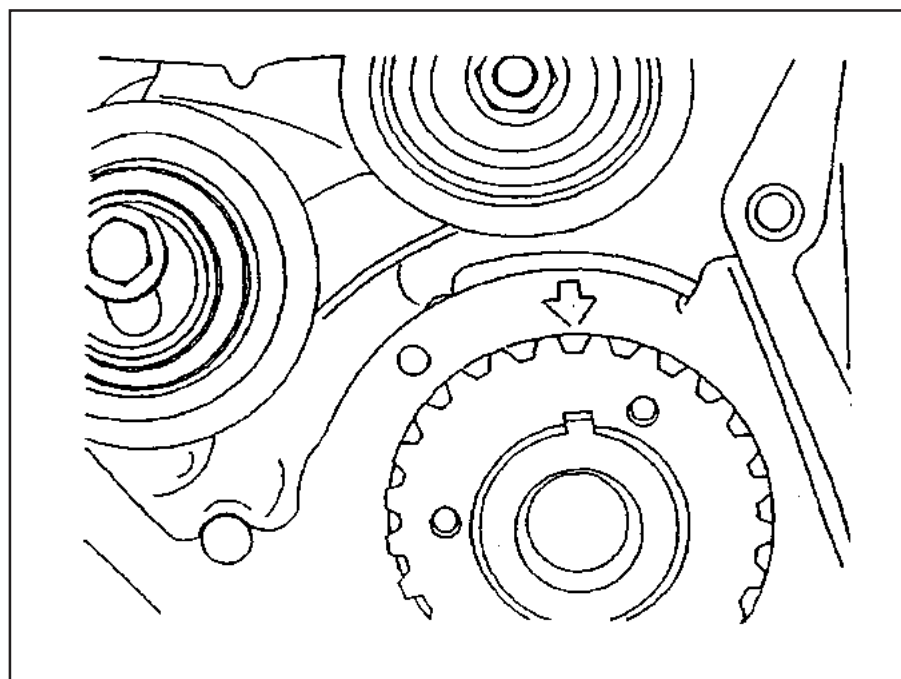
OBS: As polias da bomba injetora e do comando de válvulas são iguais, porém, montadas do lado inverso. Na polia do comando, a marca gravada deve ficar voltada para o lado de fora do motor.



Em seguida, trave a bomba, retirando o limitador e apertando o parafuso, localizado em sua lateral. Certifique-se do livre deslizamento do pino de sincronismo. Não aperte ainda os parafusos das polias.

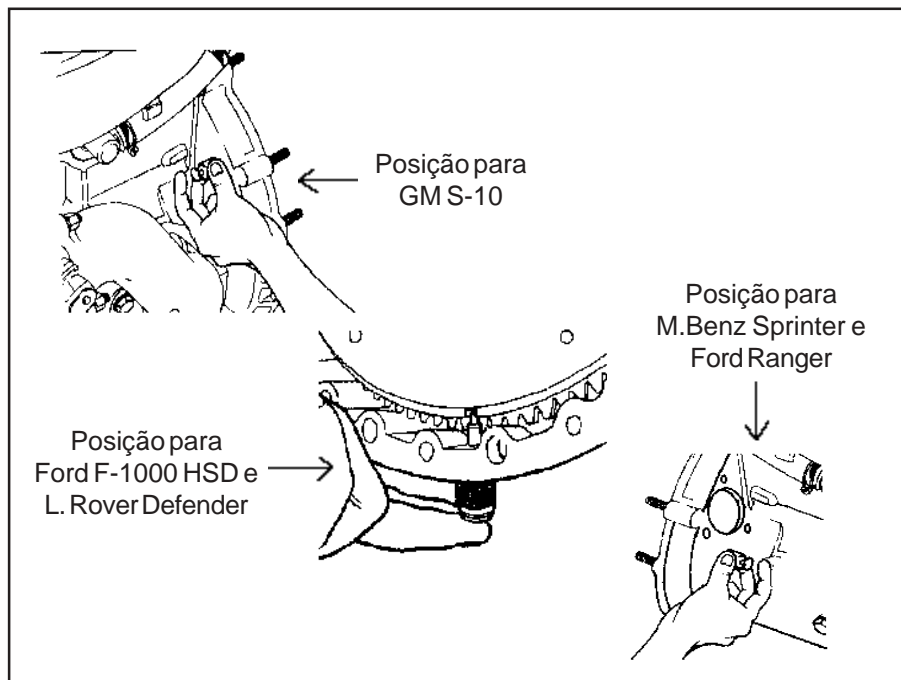
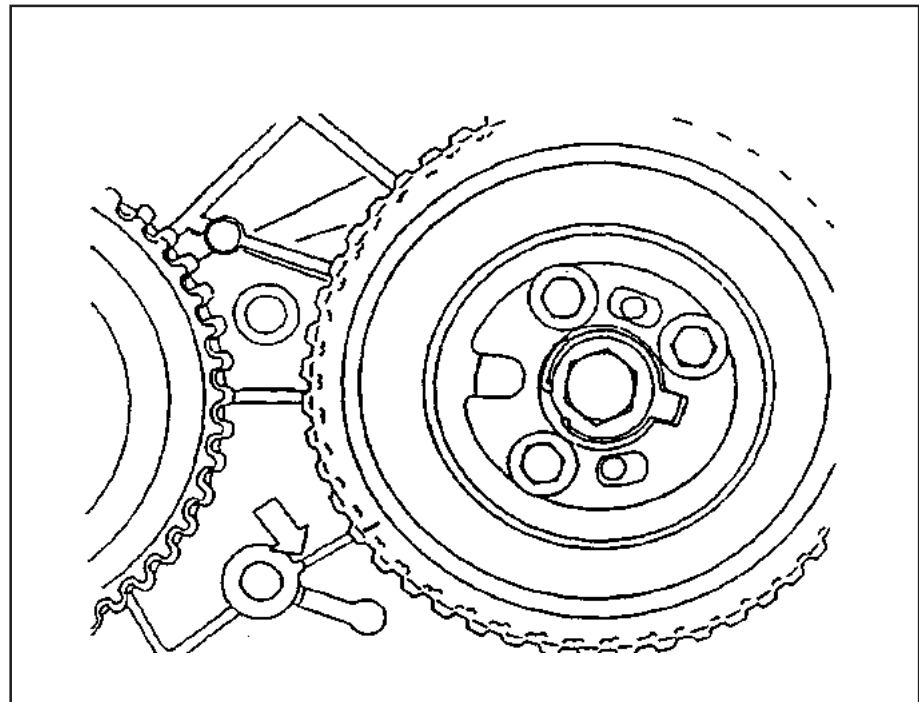
Sincronismo do Motor

Primeiramente, assegure-se de que as marcas de sincronismo estejam corretamente alinhadas. A seta na caixa de distribuição deve estar entre os dentes da árvore de manivelas e a chaveta para cima.



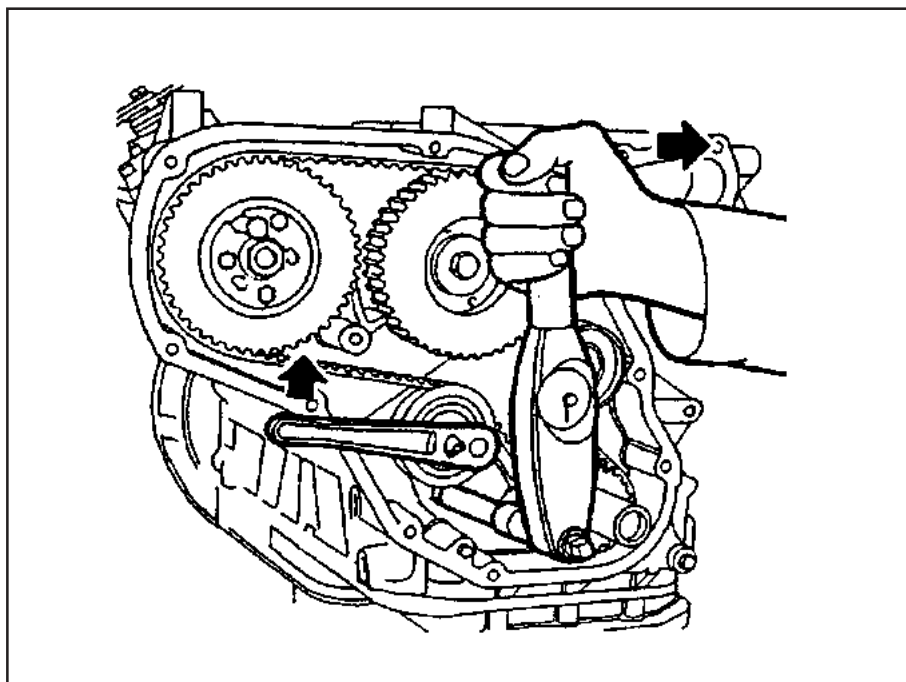
MOTOR INTERNATIONAL HS2.5 TURBO

A marca da polia do comando de válvulas deve estar alinhada com a referência na caixa de distribuição.



Agora solte o parafuso da parte traseira da placa adaptadora e instale a ferramenta especial nº 8130632 até que se encaixe no orifício do volante.

Caso a ferramenta especial não se encaixe perfeitamente, gire a árvore de manivelas até que a ferramenta coincida com o orifício do volante.



Com o motor travado, instale a correia dentada.

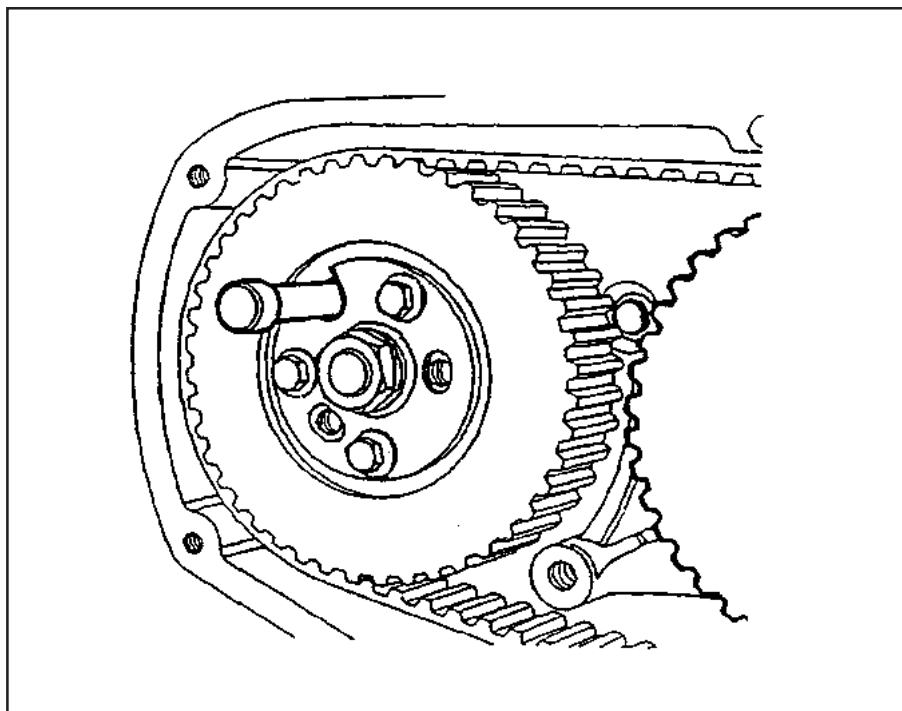
Utilizando o torquímetro com um braço de no máximo 250 mm, instalar no quadrado entre as polias de giro livre e tensora. Aplicar um torque de 9 a 10 Nm (0,9 a 1,0 Kgfm), com o torquímetro posicionado na vertical.

Após aplicar a tensão na correia, apertar o parafuso da polia com torque de 40 a 50 Nm (4 a 5 Kgfm).

Aperte os parafusos das polias da bomba injetora e do comando.

Solte o parafuso de travamento da bomba injetora e reinstale o limitador. Instale a polia da árvore de manivelas com a ferramenta especial, para girar o motor. Solte o pino de travamento do volante e dê 2 voltas completas na árvore de manivelas.

Verifique novamente o sincronismo da bomba injetora, certificando-se do livre deslizamento do pino. Caso não esteja livre, repita o processo, alinhando novamente as marcas e sincronizando a bomba injetora com o pino.

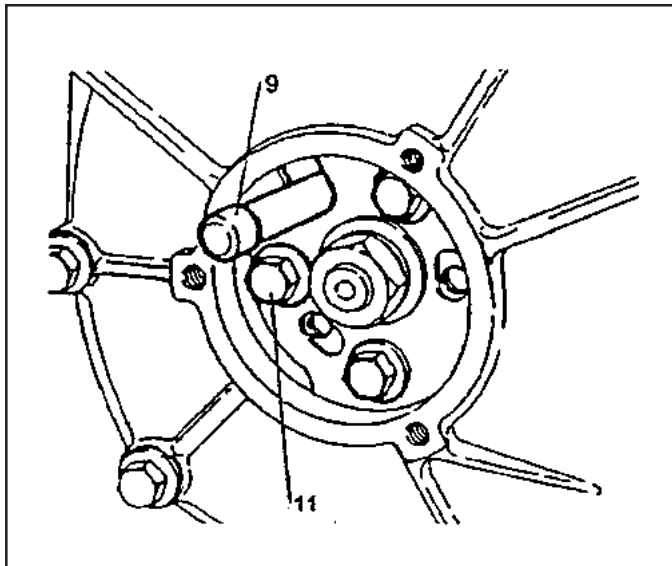
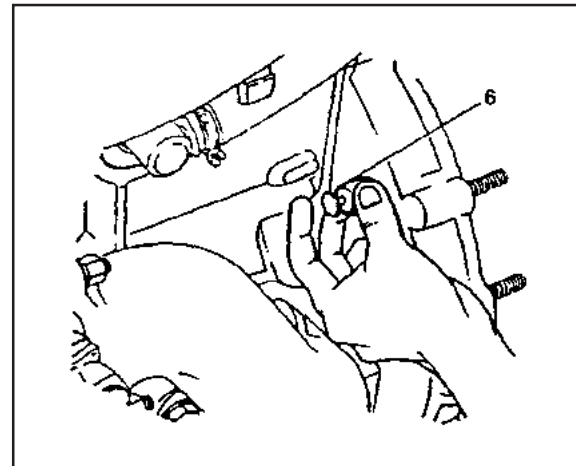


OBS: Num eventual reparo do conjunto e reutilização da mesma correia, nas versões Euro II, proceder conforme BS003/2000.

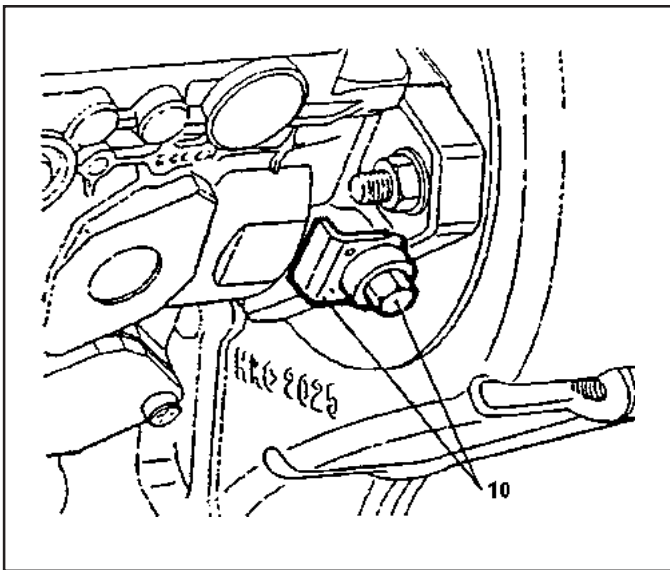
Remoção somente da Bomba Injetora

Remoção:

1. Remova o conjunto dos tubos de alta pressão da bomba injetora aos conjuntos porta-injetores.
2. Remova a tampa das válvulas.
3. Gire a árvore de manivelas no sentido horário até que as válvulas do cilindro nº 4 fiquem em balanço (êmbolo do cilindro nº 1 em P.M.S na compressão).
4. Reinstale a tampa de válvulas, para evitar a entrada de partículas.
5. Remova o bujão da placa adaptadora do volante, do motor.
6. Instale a ferramenta nº 8130632 na placa adaptadora do volante do motor.

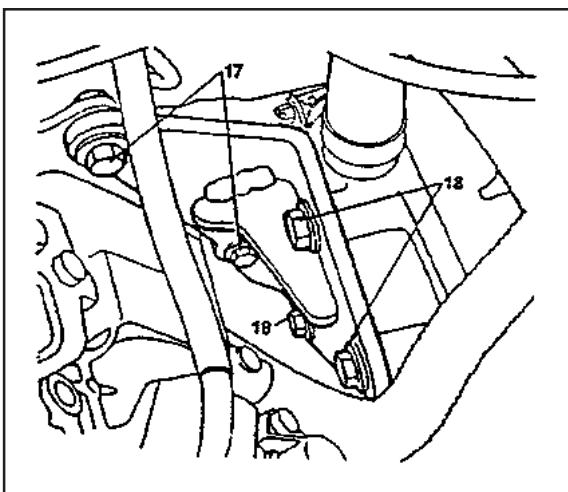
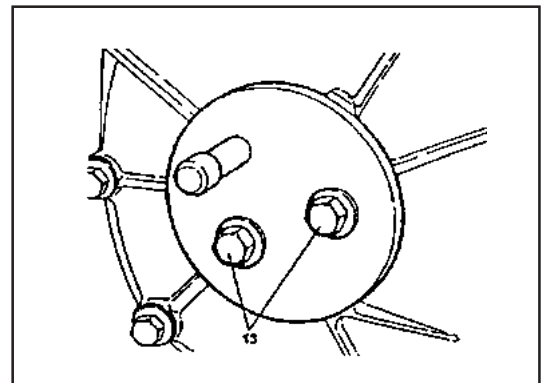


7. Continue girando a árvore de manivelas no sentido horário até que o pino de centro encaixe no orifício de sincronismo do volante do motor.
8. Remova da tampa da caixa de distribuição a tampa de inspeção à bomba injetora, completa com a junta.
9. Instale a ferramenta nº 8130633 na polia da bomba injetora.



10. Remova a trava do parafuso, apertando-o, para travar a bomba.
11. Remova, da polia, os parafusos de fixação do cubo da bomba e a placa.
12. Remova o pino da polia da bomba.

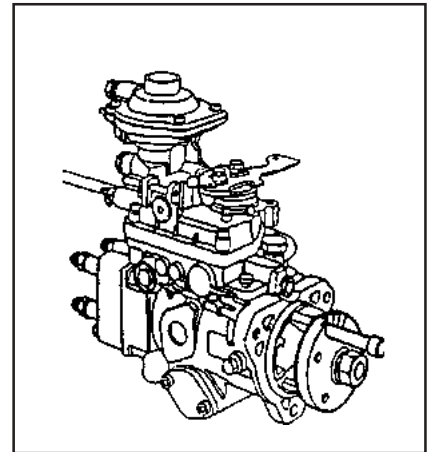
13. Instale a ferramenta nº 8130633 com uma arruela de 8 mm e 1,5 a 2 mm de espessura, sob cada cabeça de parafuso, além da arruela já existente.
14. Remova o cabo do acelerador junto à bomba injetora.
15. Desligue o conector do solenóide de controle de parada elétrica.
16. Remova os parafusos banjo dos tubos de retorno de combustível e do LDA, reinstalando-os após a desconexão dos tubos.



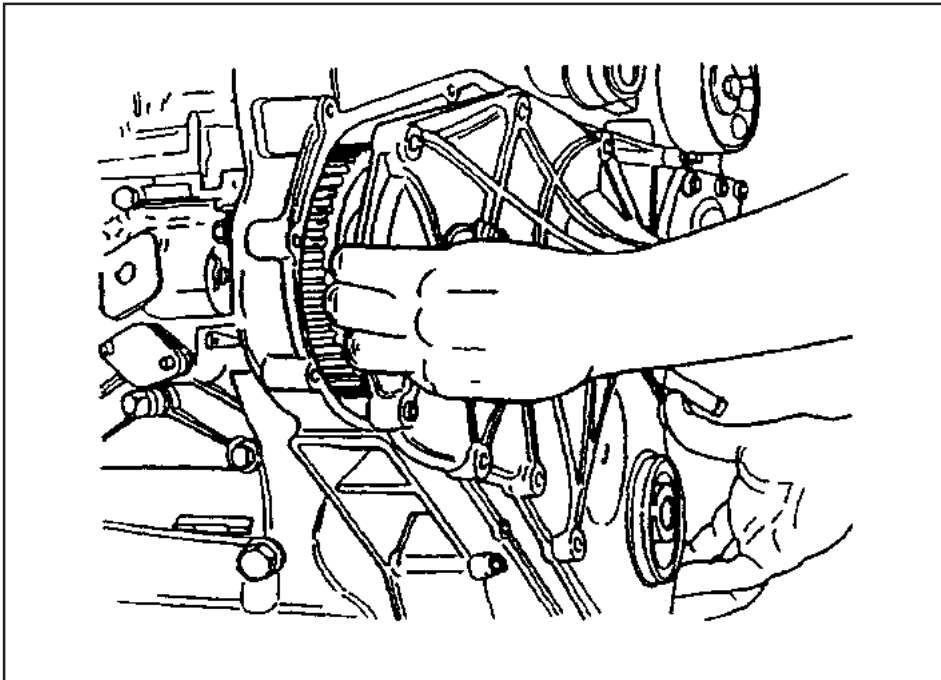
17. Remova os dois parafusos do suporte de montagem da bomba.
18. Desaperte os parafusos do suporte da bomba no bloco, o suficiente para mover o suporte.
19. Solte as porcas de fixação da bomba na flange e remova a bomba e a junta.
20. Instale tampões nas conexões dos tubos.
21. Reinstale a placa de retenção, caso uma nova bomba estiver sendo instalada.

Reinstalação

1. Remova os tampões da bomba.
2. (Apenas em bomba nova). Instalar a ferramenta nº 8130633 na bomba injetora, girando a bomba o necessário para introduzir o pino.
3. Remova o limitador e aperte o parafuso para travar a bomba.
4. Remova, da bomba, a ferramenta especial.
5. Limpe as superfícies de contato da bomba e da caixa de distribuição.
6. Instale a bomba na caixa de distribuição com nova junta e fixe-a, apertando as porcas.
7. Fixe a bomba ao suporte com porcas e parafusos, sem apertar.
8. Aperte os parafusos de fixação do suporte no bloco e os parafusos de fixação da bomba no suporte.
9. Conecte os tubos de retorno e de combustível com novas arruelas e fixe-os com parafusos banjo, apertando-os ao torque indicado.
10. Conecte o tubo do LDA e fixe-o com parafuso banjo, apertando-o ao torque indicado.
11. Conecte a fiação do solenóide de controle de parada.
12. Conecte o cabo do acelerador.
13. Remova a ferramenta nº 8130633.
14. Instale a placa de trava da engrenagem.
15. Instale o pino da ferramental nº 8130633.
16. Fixe a polia com parafusos.
17. Instale o limitador na bomba injetora.
18. Remova o pino da ferramental especial.
19. Gire a árvore de manivelas duas voltas completas, verifique se a ferramenta nº 8130633 pode ser introduzida totalmente e facilmente na bomba. Verifique ao mesmo tempo se a ferramenta nº 8130632 também pode ser introduzida no furo do volante do motor.
20. Se, com o pino de sincronismo nº 8130632 introduzido no volante do motor, o pino de sincronismo da ferramenta nº 8130633 não puder ser introduzido facilmente na bomba injetora, efetue os procedimentos de sincronismo.



21. Utilizando Loctite, instale o bujão da carcaça do volante do motor e aperte-o.
22. Instale a tampa de inspeção com uma nova junta na tampa da caixa de distribuição e aperte os parafusos.
23. Reinstale os tubos dos conjuntos porta injetores.
24. Monte os cabos do acelerador junto à bomba injetora.
25. Sangre o sistema de combustível (ver item Sangria, em Manutenção).
26. Funcione o motor, verificando quanto a vazamentos.

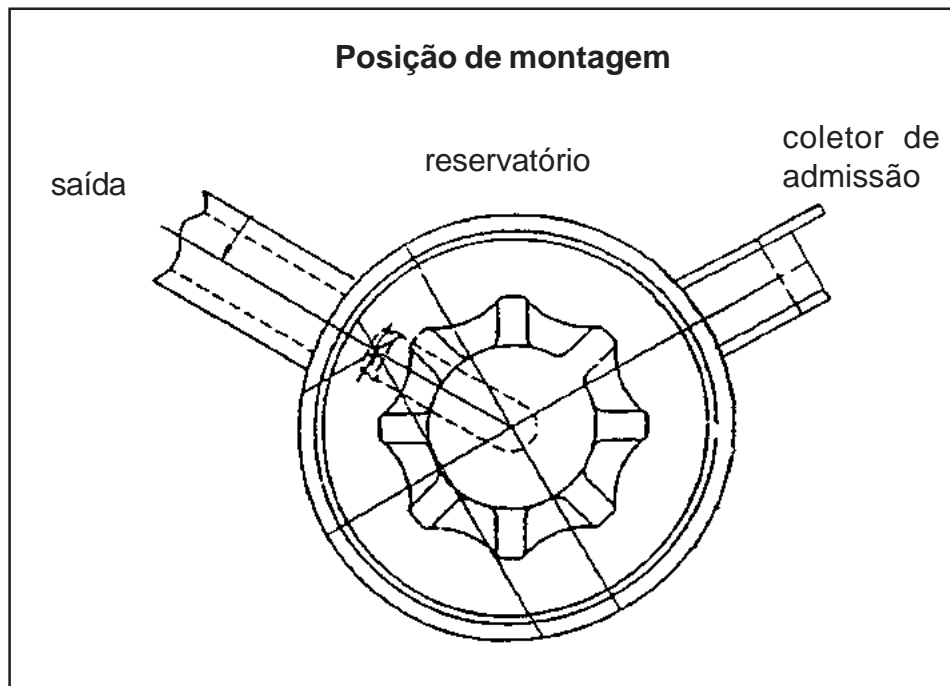


Retire a polia da árvore de manivelas e instale a tampa da caixa de distribuição.

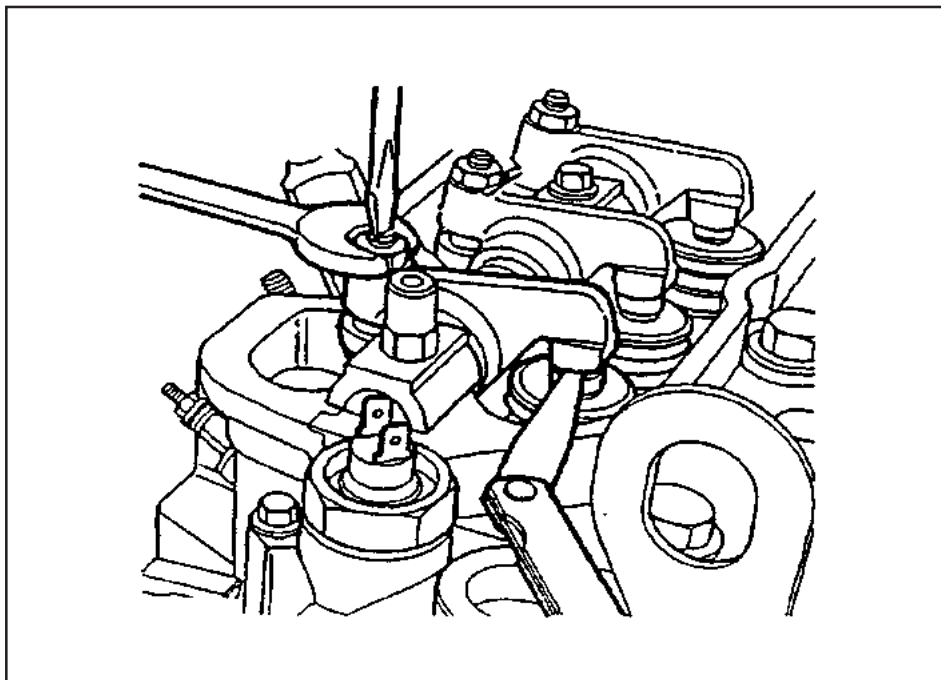
MOTOR INTERNATIONAL HS2.5 TURBO

Na lateral do motor, instale:

- Mangueira de lubrificação com suporte.
- Coletor de escape com turbo.
- Coletor de admissão e cotovelo.
- Coletor do turbo e suporte.
- Alternador com bomba de vácuo.
- Mangueira de lubrificação da bomba de vácuo.
- Reservatório de óleo da direção hidráulica, na posição indicada.



Regulagem das válvulas



Regule as válvulas de admissão e escape.

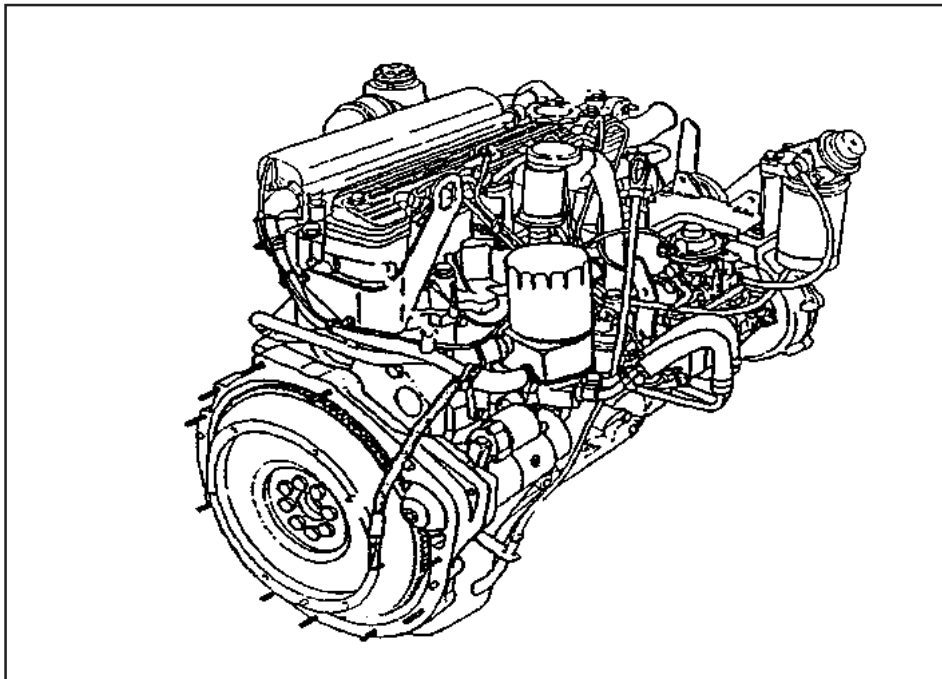
Solte a porca trava e ajuste a folga, girando o parafuso de regulagem.

Procedimento

Balancear as válvulas do cilindro nº	Regular a válvula do cilindro nº
4	1
2	3
1	4
3	2

Nota: Balanço é o momento em que a válvula de escape está se fechando e a de admissão se abrindo. Nesta situação, o êmbolo do respectivo cilindro estará em ponto morto superior. O pistão nº 1 é o mais próximo da caixa de distribuição.

Folga Especificada (Admissão e Escape): 0,20 mm (Regulagem à frio)

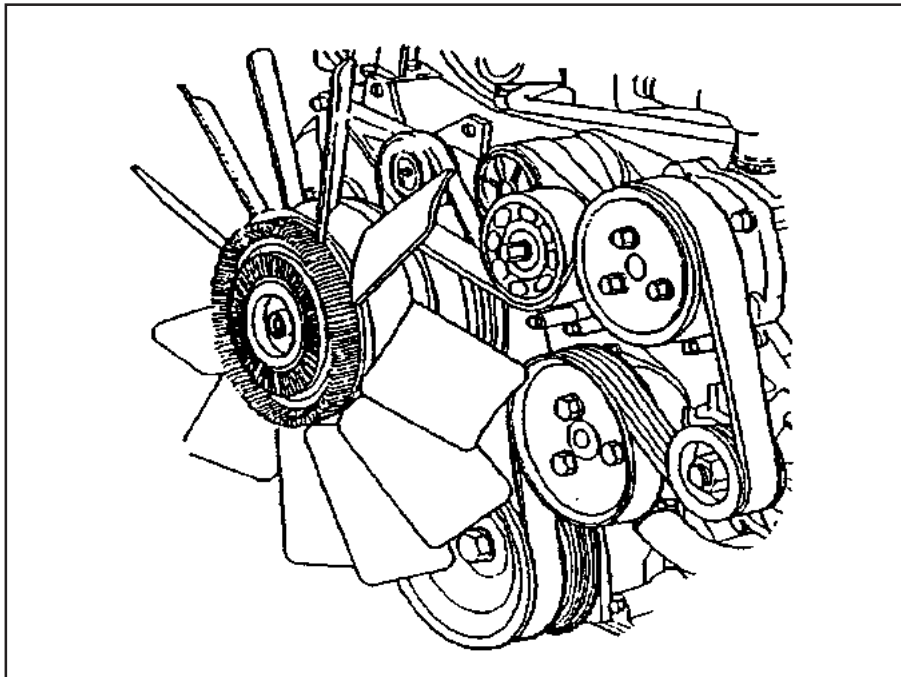
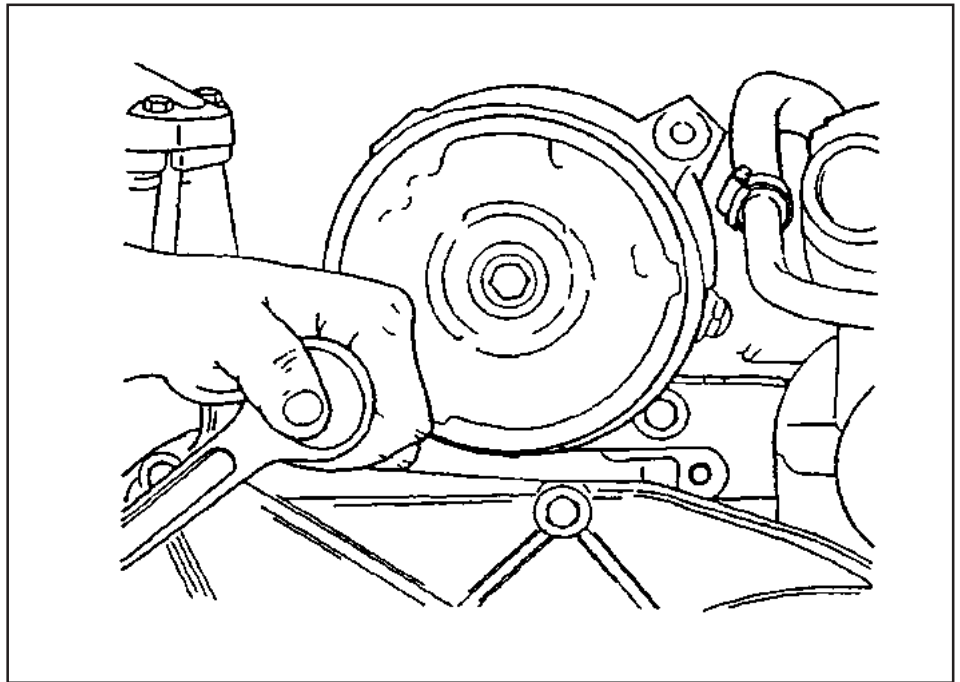


Na lateral do motor, instale:

- Bomba alimentadora com nova junta.
- Mangueira do resfriador de óleo.
- Mangueira e tubos do sistema de arrefecimento.
- Velas aquecedoras.
- Conjunto porta-injetores.
- Tubos de alta pressão.
- Alça de levantamento.
- Filtro e tubos de combustível.
- Tampa de válvulas.
- Mangueiras e válvula de respiro.
- Tubo do LDA.
- Suporte e vareta de óleo.

MOTOR INTERNATIONAL HS2.5 TURBO

Agora, instale o suporte inferior, o compressor do ar condicionado e o suporte superior.



Instale em seguida:

- Tensor da correia do ar condicionado.
- Polia da bomba d'água.
- Polia da bomba hidráulica.
- Polia intermediária.
- Polia da árvore de manivelas.
- Correia do ar condicionado.
- Correia poli V.
- Ventilador.

AMACIAMENTO

A tecnologia que a International Engines South America utiliza na fabricação dos seus motores, assim como nos testes em dinamômetro, eliminam a necessidade de longos períodos de amaciamento. Como regra geral, consideram-se os primeiros 2500 Km de trabalho como o período necessário para o amaciamento, o que pode variar em função da aplicação ou do tipo de trabalho a que o produto é submetido.

Durante o amaciamento, siga as seguintes recomendações:

NÃO ULTRAPASSE 85% DA ROTAÇÃO MÁXIMA ESPECIFICADA.

QUANDO EM DESLOCAMENTO, VARIE A ROTAÇÃO. EVITE A VELOCIDADE CONSTANTE POR LONGOS PERÍODOS.

NÃO SUBMETA O MOTOR A ACELERAÇÕES BRUSCAS.

Durante a vida útil do motor:

ANTES DA PARTIDA, VERIFIQUE OS NÍVEIS DE ÓLEO LUBRIFICANTE, ÁGUA DO SISTEMA DE ARREFECIMENTO E COMBUSTÍVEL.

NÃO AQUEÇA O MOTOR EM MARCHA LENTA, E SIM, VARIANDO A ROTAÇÃO.

PARA ATINGIR A TEMPERATURA NORMAL DE FUNCIONAMENTO, MOVIMENTE O VEÍCULO, SEM CRIAR CONDIÇÕES DE CARGAS EXTREMAS E SEM EXCEDER 85% DA ROTAÇÃO MÁXIMA ESPECIFICADA.

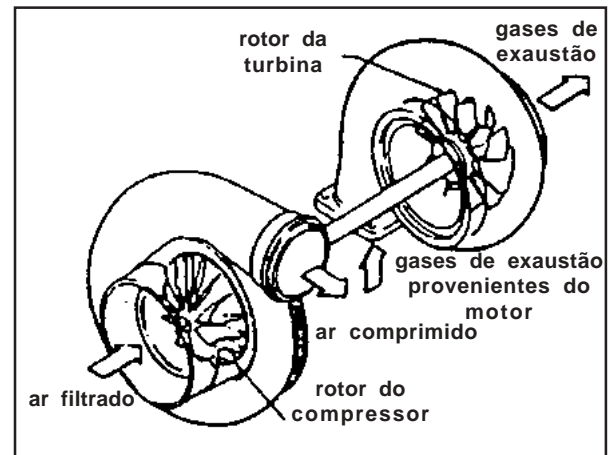
MANTENHA A TEMPERATURA DE TRABALHO, CONFORME CARACTERÍSTICAS TÉCNICAS DA APLICAÇÃO.

Nota: É responsabilidade do usuário a correta utilização do produto durante o período de amaciamento. O não cumprimento das orientações citadas acima acarretarão na diminuição da vida útil do produto, com conseqüente aumento do consumo de óleo lubrificante acima dos níveis estabelecidos pelo projeto.

TURBO COMPRESSOR

O tubo compressor é composto por uma turbina e um compressor de ar rotativos, situados em lados opostos de um mesmo eixo. Os rotores do compressor e da turbina são envolvidos por carcaças denominadas carcaça do compressor e carcaça da turbina, cuja função é direcionar o fluxo de gases, através das pás dos rotores.

Estes gases possuindo energia na forma de pressão, temperatura e velocidade, provocam a rotação do rotor da turbina e conseqüentemente do rotor do compressor.



Com a rotação, o ar atmosférico (que deverá estar devidamente filtrado) é aspirado, e posteriormente, comprimido pelo rotor do compressor, de onde segue para os cilindros do motor.

Dispondo de uma pressão maior na admissão, o trabalho realizado pelos cilindros é positivo, ou seja, os cilindros dispõem de menor quantidade de energia no tempo de admissão.

No motor International HS2.5 Turbo, o turbo compressor é composto ainda por uma válvula Waste-Gate, que controla a pressão máxima a ser exercida pelo compressor, para evitar danos ao motor.

Outra vantagem:

Havendo maior massa de ar, podemos queimar maior quantidade de combustível, além de obtermos uma melhor combustão da mistura.

A operação de um motor equipado com turbo compressor não requer nenhum procedimento especial.

De qualquer modo, para assegurar a máxima durabilidade do turbo compressor, atente para os seguintes itens:

A ingestão de objetos estranhos, por menores que sejam, danificarão o rotor do compressor, prejudicando o funcionamento do turbo compressor, por isso, dentro dos períodos recomendados, avalie seu sistema de filtragem de ar.

Por trabalhar com rotações e temperaturas elevadas, o turbo compressor requer um óleo lubrificante que atenda a estas exigências, de maneira que em hipótese alguma, deverá ser utilizado um lubrificante que não atenda à especificação API CE (5ª classe - multiviscoso).

MANUTENÇÃO PREVENTIVA

Quando o motor estiver operando com temperatura ambiente elevada, verifique o indicador de temperatura com freqüência.

TAMPA DO RESERVATÓRIO DE EXPANSÃO

A tampa controla a pressão interna do sistema de resfriamento por intermédio da válvula de alívio e de depressão. Se houver necessidade de retirá-la com o motor quente, gire-a até o primeiro estágio para aliviar a pressão interna antes da remoção. Se esta apresentar defeito, não deve jamais ser reparada e sim, trocada por uma nova.



NUNCA OPERE O MOTOR SEM A TAMPA.



JAMAIS IMPROVISE OUTRO TIPO DE TAMPA.

Verificação do nível (Diariamente)

1. Retire a tampa do reservatório de expansão.
2. Se necessário, complete o nível com água potável até a parte inferior do bocal de abastecimento.



NUNCA VERIFIQUE O NÍVEL DE ÁGUA IMEDIATAMENTE APÓS A PARADA DO MOTOR. ISTO PODERÁ PROVOCAR QUEIMADURAS.

3. Se o nível estiver baixo com freqüência, funcione o motor e verifique a existência de eventuais vazamentos.
4. Se houver necessidade de abastecer o radiador com o motor aquecido, mantenha-o à meia aceleração.



NUNCA ACRESCENTE ÁGUA COM O MOTOR DESLIGADO, SE ESTIVER AQUECIDO E O SISTEMA SOB PRESSÃO.

Abastecimento do sistema

1. Verifique no Manual do Proprietário do veículo, o nível (capacidade) do sistema de resfriamento (motor+radiador+reservatório de expansão).
2. Retire a tampa do reservatório de expansão.
3. Retire o bujão de desaeração, localizado na parte superior da caixa da válvula termostática.
4. Ao abastecer o sistema, coloque aditivos dentre os recomendados na seguinte proporção:
33% em volume (1/3 de aditivo para 2/3 de água limpa, isenta de resíduos).

Aditivos recomendados:

Radiex Química Ltda. - Fluido para radiadores Radiex.

Mobil Oil do Brasil Ind. e Com. Ltda. - Mobil Permazone.

Promax Produtos Máximos S.A. - Bardhal Rad Cool.

Shell Brasil S.A. - Fluido para radiadores Shell.



LEIA COM ATENÇÃO AS INSTRUÇÕES NA EMBALAGEM DO PRODUTO ANTES DE UTILIZÁ-LO.

Nota: Não adicione óleo solúvel à água do circuito de arrefecimento, pois ele ataca e danifica as borrachas das mangueiras.

A utilização dos aditivos acima mencionados é de extrema importância para garantir a eficiência do sistema de arrefecimento, estando o motor operando em ambientes de alta ou baixas temperaturas.

5. Reinstale o bujão de desaeração e a tampa do reservatório de expansão.
6. Funcione o motor até atingir a temperatura normal de operação e verifique todo o sistema, quanto a vazamentos.

MANUTENÇÃO PREVENTIVA

O combustível é um fator importante para assegurar o bom funcionamento do motor por longo tempo e sem falhas.

O combustível deve estar limpo, isento de água e impurezas.

Durante a operação do motor, fique atento ao indicador de combustível.

Abasteça o reservatório antes do volume atingir o mínimo, uma vez que sujeiras depositadas no fundo do mesmo podem ser succionadas, prejudicando o filtro.

Abastecimento

1. Limpe a tampa do bocal de abastecimento sempre que necessário.
2. Ao final de cada dia de trabalho, abasteça o reservatório para evitar a condensação da umidade do ar em seu interior.



APÓS ABASTECER, MANTENHA A TAMPA BEM FECHADA. NUNCA IMPROVISE. SE A TAMPA APRESENTAR QUALQUER PROBLEMA, SUBSTITUA-A POR UMA PEÇA ORIGINAL.



SANGRE O SISTEMA SEMPRE QUE O MOTOR PARAR POR FALTA DE COMBUSTÍVEL.



NÃO FUME, NEM APROXIME QUALQUER TIPO DE CHAMA EXPOSTA OU DE CENTELHAS QUANDO ESTIVER ABASTECENDO, POIS O ÓLEO DIESEL É ALTAMENTE INFLAMÁVEL.

3. Em períodos de frio intenso (0°C ou menos), devem ser adicionados ao óleo diesel 20% de querosene de aviação. Este procedimento evitará que a parafina existente no óleo diesel obstrua as tubulações de combustível. No abastecimento, coloque primeiro o querosene e, em seguida, adicione o combustível.

Nota: Só utilize querosene de aviação em situações, nas quais a temperatura ambiente esteja abaixo de zero (0°).

Filtro de Combustível

O filtro tem a função de reter as impurezas, para que o sistema receba um combustível limpo, evitando assim, que a bomba injetora e os conjuntos porta injetores do motor se danifiquem.

USE SOMENTE ELEMENTO FILTRANTE GENUÍNO.

Drenagem do filtro

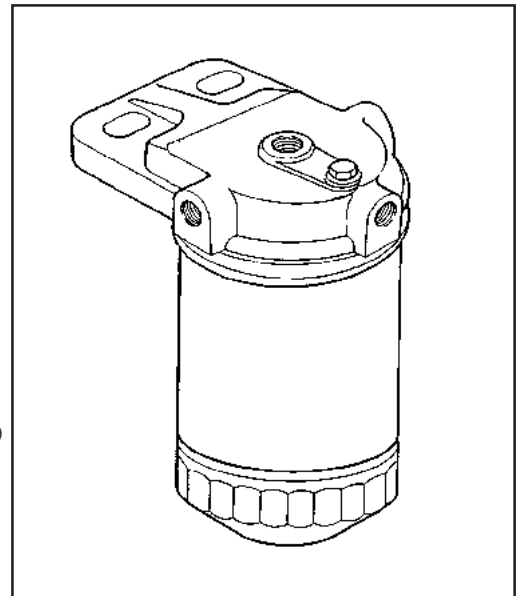
Diariamente, para evitar a obstrução prematura do filtro e garantir a durabilidade da bomba injetora e dos conjuntos porta-injetores, é necessário drená-lo antes da partida inicial.

1. Afrouxe o bujão de drenagem na parte inferior do filtro.
2. Acione manualmente a bomba de sangria, para expulsar água e impurezas sedimentadas do filtro.
3. Assim que o combustível fluir limpo, reaperte o bujão de drenagem.

ELEMENTO DO FILTRO DE COMBUSTÍVEL

Remoção

1. Limpe a área em torno da cabeça do filtro.
2. Posicione um recipiente adequado sobo cartucho do filtro para coletar qualquer vazamento.
3. Solte o parafuso de sangria na parte superior do cabeçote do filtro e pressione a bomba de sangria
4. Desaperte o tampão de dreno e deixe o combustível drenar no recipiente.
5. Remova o elemento filtrante, girando-o no sentido anti-horário, e descarte-o.
6. Remova o elemento do filtro e descarte-o.



Instalação

1. Troque o retentor e sua sede no cabeçote do filtro.
2. Lubrifique o retentor do elemento do filtro de óleo combustível.
3. Posicione o elemento do filtro no cabeçote do filtro e aperte-o, manualmente, no sentido horário, certificando-se de que o vedador está na posição correta.
4. Reaperte o parafuso da sangria.
5. Funcione o motor e verifique se há vazamentos.

SUBSTITUA O ELEMENTO NOS PERÍODOS RECOMENDADOS. USE SOMENTE ELEMENTO FILTRANTE GENUÍNO.



MANUTENÇÃO PREVENTIVA

O sistema de lubrificação é responsável pela durabilidade e limpeza interna do motor. Além de lubrificar, o óleo tem a função de absorver o calor gerado pelo atrito das peças móveis.

Nível

Verifique o nível com o motor nivelado e desligado.

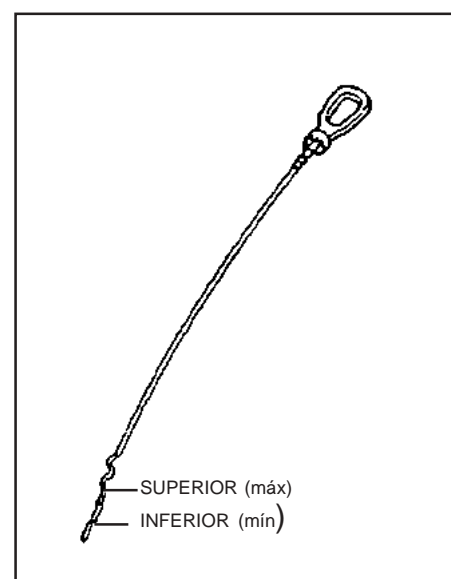
1. Espere de 10 a 15 minutos para que o óleo da parte superior do motor retorne.
2. Retire a vareta e limpe-a com um pano limpo, introduza-a até o batente, retire-a novamente e verifique o nível.

Complete o nível de óleo somente se a marca estiver abaixo da marca inferior. Utilize sempre óleo da mesma especificação.



SE O NÍVEL DO ÓLEO FICAR BAIXO COM FREQUÊNCIA, PROCURE UMA CONCESSIONÁRIA OU OFICINA AUTORIZADA.

A diferença de volume entre as marcas superior e inferior é de 1.000 ml (1 litro)



Substituição do óleo lubrificante e filtro

Se o motor operar em locais com grande concentração de pó, ou outras condições prejudiciais ao bom funcionamento, será necessário reduzir os períodos de substituição, tanto do filtro como do óleo lubrificante.

APÓS A PRIMEIRA TROCA 5.000 KM, O ÓLEO LUBRIFICANTE, JUNTAMENTO COMO O FILTRO, DEVE OBRIGATORIAMENTE SER SUBSTITUÍDO, NO MÁXIMO, A CADA 10.000 KM OU 6 MESES, PREVALECENDO O QUE PRIMEIRO OCORRER.

Capacidade do Cárter

Volume Máximo de Óleo no Cárter		
Aplicação	Com Filtro	Sem filtro
Ford Ranger	6,5 Lts	6,0 Lts
GM S-10 / Blazer	6,0 Lts	5,5 Lts
MB Sprinter	7,0 Lts	6,5 Lts
L.Rover Defender	5,8 Lts	5,3 Lts

MOTOR INTERNATIONAL HS2.5 TURBO

Óleos Lubrificantes Recomendados:

Multiviscoso SAE 15W/40: CCMC D-5 / ACEA E 3 / API CF

FABRICANTE	MARCA
TUTELA	URANIA SUPER TURBO
CASTROL	TURBOMAX PLUS
ESSO	ESSOLUBE XD-3 EXTRA +
IPIRANGA	BRUTUS ALTA PERFORMANCE
MOBIL	DELVAC 1400 SUPER
PETROBRAS	LUBRAX TOP TURBO
SHELL	RIMULA PLUS
TEXACO	URSA PREMIUM TDX

- Óleos Multiviscosos: Mantém suas características mesmo com grandes variações de temperatura ambientes. **USO OBRIGATÓRIO NOS MOTORES INTERNATIONAL HS2.5 TURBO.**

OBS: Nos motores INTERNATIONAL HS2.5T, o primeiro abastecimento, na fábrica, é realizado com óleo lubrificante Shell.

MOTOR INTERNATIONAL HS2.5 TURBO

MANUTENÇÃO PERIÓDICA PARA LAND ROVER DEFENDER

PERÍODOS												TRABALHOS A EXECUTAR
10.000 km	20.000 km	30.000 km	40.000 km	50.000 km	60.000 km	70.000 km	80.000 km	90.000 km	100.000 km	110.000 km	120.000 km	
Diariamente												Verificar o nível de óleo do motor. (completar se necessário)
Diariamente												Verificar o nível do reservatório de água. (completar se necessário)
Diariamente												Drenar as impurezas do filtro de combustível e sedimentador.
Diariamente												Verificar o estado das mangueiras e conexões do filtro de ar.
●	●	●	●	●	●	●	●	●	●	●	●	Verificar o elemento do filtro de ar; gira-lo 90°.
●	●	●	●	●	●	●	●	●	●	●	●	Verificar os terminais e o nível da bateria.
	●		●		●		●		●		●	Reapertar os coxins do motor.
●	●	●	●	●	●	●	●	●	●	●	●	Substituir o óleo lubrificante e filtro.
●	●	●	●	●	●	●	●	●	●	●	●	Substituir o elemento do filtro de combustível.
●	●		●		●		●		●		●	Regular a folga das válvulas.
●	●	●	●	●	●	●	●	●	●	●	●	Verificar a marcha lenta*.
●	●	●	●	●	●	●	●	●	●	●	●	Verificar o estado das correias externas.
	●		●		●		●		●		●	Substituir o elemento do filtro de ar.
			●				●				●	Sistema de arrefecimento: verificar anticongelante (trocar a cada 2 anos).
	●		●		●		●		●		●	Verificar o estado das mangueiras de óleo - combustível - arrefecimento.
									●			Substituir as correias externas.
									●			Substituir a correia dentada.
											●	Avaliar o motor de partida, alternador e turboalimentador**.

Após a primeira troca aos 5.000 km o óleo lubrificante e filtro de óleo devem ser obrigatoriamente trocados no máximo a cada 10.000 km ou 6 meses, o que primeiro ocorrer. O filtro de combustível deve ser substituído e o tanque de combustível limpo (no máximo) a cada 6 meses, mesmo sem ter atingido o limite de 10.000 km recomendado para troca do filtro.

(*) Serviços que devem ser realizados pela Rede de Distribuidores e/ou Serviços Autorizados.

(**) Serviços que devem ser realizados pelos respectivos fabricantes.

NOTA: Para veículos que operam predominantemente em regiões onde o teor de enxofre no combustível seja superior a 1%, os intervalos de troca de óleo do motor deverão ser de 5.000 km.

Correia dentada: Para serviço severo, reduzir o período de troca pela metade.

MOTOR INTERNATIONAL HS2.5 TURBO

MANUTENÇÃO PERIÓDICA PARA GM S-10

PERÍODOS												TRABALHOS A EXECUTAR
10.000 km	20.000 km	30.000 km	40.000 km	50.000 km	60.000 km	70.000 km	80.000 km	90.000 km	100.000 km	110.000 km	120.000 km	
Diariamente												Verificar o nível de óleo do motor. (completar se necessário)
Diariamente												Verificar o nível do reservatório de água. (completar se necessário)
Diariamente												Drenar as impurezas do filtro de combustível e sedimentador.
Diariamente												Verificar o estado das mangueiras e conexões do filtro de ar.
●	●	●	●	●	●	●	●	●	●	●	●	Verificar o elemento do filtro de ar; gira-lo 90°.
●	●	●	●	●	●	●	●	●	●	●	●	Verificar os terminais e o nível da bateria.
●		●		●		●		●		●		Reapertar os coxins do motor.
●	●	●	●	●	●	●	●	●	●	●	●	Substituir o óleo lubrificante e filtro.
●	●	●	●	●	●	●	●	●	●	●	●	Substituir o elemento do filtro de combustível.
●	●		●		●		●		●		●	Regular a folga das válvulas.
	●		●		●		●		●		●	Verificar a marcha lenta*.
			●				●				●	Verificar o estado das correias externas.
			●				●				●	Substituir o elemento do filtro de ar.
			●				●				●	Sistema de arrefecimento: verificar anticongelante (trocar a cada 2 anos).
			●				●				●	Verificar o estado das mangueiras de óleo - combustível - arrefecimento.
											●	Substituir as correias externas.
					●							Substituir a correia dentada.
											●	Avaliar o motor de partida, alternador e turboalimentador**.

Após a primeira troca aos 5.000 km o óleo lubrificante e filtro de óleo devem ser obrigatoriamente trocados no máximo a cada 10.000 km ou 6 meses, o que primeiro ocorrer. O filtro de combustível deve ser substituído e o tanque de combustível limpo (no máximo) a cada 6 meses, mesmo sem ter atingido o limite de 10.000 km recomendado para troca do filtro.

(*) Serviços que devem ser realizados pela Rede de Distribuidores e/ou Serviços Autorizados.

(**) Serviços que devem ser realizados pelos respectivos fabricantes.

NOTA: Para veículos que operam predominantemente em regiões onde o teor de enxofre no combustível seja superior a 1%, os intervalos de troca de óleo do motor deverão ser de 5.000 km.

Correia dentada: Para serviço severo, reduzir o período de troca pela metade.

MOTOR INTERNATIONAL HS2.5 TURBO

MANUTENÇÃO PERIÓDICA PARA M. BENZ SPRINTER

PERÍODOS												TRABALHOS A EXECUTAR
10.000 km	20.000 km	30.000 km	40.000 km	50.000 km	60.000 km	70.000 km	80.000 km	90.000 km	100.000 km	110.000 km	120.000 km	
Diariamente												Verificar o nível de óleo do motor. (completar se necessário)
Diariamente												Verificar o nível do reservatório de água. (completar se necessário)
Diariamente												Drenar as impurezas do filtro de combustível e sedimentador.
Diariamente												Verificar o estado das mangueiras e conexões do filtro de ar.
●	●	●	●	●	●	●	●	●	●	●	●	Verificar o elemento do filtro de ar; gira-lo 90°.
●	●	●	●	●	●	●	●	●	●	●	●	Verificar os terminais e o nível da bateria.
●		●		●		●		●		●		Reapertar os coxins do motor.
●	●	●	●	●	●	●	●	●	●	●	●	Substituir o óleo lubrificante e filtro.
●	●	●	●	●	●	●	●	●	●	●	●	Substituir o elemento do filtro de combustível.
●	●		●		●		●		●		●	Regular a folga das válvulas.
	●		●		●		●		●		●	Verificar a marcha lenta*.
			●				●				●	Verificar o estado das correias externas.
			●				●				●	Substituir o elemento do filtro de ar.
			●				●				●	Sistema de arrefecimento: verificar anticongelante (trocar a cada 2 anos).
			●				●				●	Verificar o estado das mangueiras de óleo - combustível - arrefecimento.
											●	Substituir as correias externas.
								●				Substituir a correia dentada.
											●	Avaliar o motor de partida, alternador e turboalimentador**.

Após a primeira troca aos 5.000 km o óleo lubrificante e filtro de óleo devem ser obrigatoriamente trocados no máximo a cada 10.000 km ou 6 meses, o que primeiro ocorrer. O filtro de combustível deve ser substituído e o tanque de combustível limpo (no máximo) a cada 6 meses, mesmo sem ter atingido o limite de 10.000 km recomendado para troca do filtro.

(*) Serviços que devem ser realizados pela Rede de Distribuidores e/ou Serviços Autorizados.

(**) Serviços que devem ser realizados pelos respectivos fabricantes.

NOTA: Para veículos que operam predominantemente em regiões onde o teor de enxofre no combustível seja superior a 1%, os intervalos de troca de óleo do motor deverão ser de 5.000 km.

Correia dentada: Para serviço severo, reduzir o período de troca pela metade.

MOTOR INTERNATIONAL HS2.5 TURBO

MANUTENÇÃO PERIÓDICA PARA FORD RANGER

PERÍODOS												TRABALHOS A EXECUTAR
8.000 km	16.000 km	24.000 km	32.000 km	40.000 km	48.000 km	56.000 km	64.000 km	72.000 km	80.000 km	88.000 km	96.000 km	
Diariamente												Verificar o nível de óleo do motor. (completar se necessário)
Diariamente												Verificar o nível do reservatório de água. (completar se necessário)
Diariamente												Drenar as impurezas do filtro de combustível e sedimentador.
Diariamente												Verificar o estado das mangueiras e conexões do filtro de ar.
●	●	●	●	●	●	●	●	●	●	●	●	Verificar o elemento do filtro de ar; gira-lo 90°.
●	●	●	●	●	●	●	●	●	●	●	●	Verificar os terminais e o nível da bateria.
	●	●	●	●	●	●	●	●	●	●		Reapertar os coxins do motor.
●	●	●	●	●	●	●	●	●	●	●	●	Substituir o óleo lubrificante e filtro.
	●		●		●		●		●			Substituir o elemento do filtro de combustível.
●	●		●		●		●		●		●	Regular a folga das válvulas.
	●		●		●		●		●		●	Verificar a marcha lenta*.
		●					●				●	Verificar o estado das correias externas.
			●				●				●	Substituir o elemento do filtro de ar.
			●			●			●			Sistema de arrefecimento: verificar anticongelante (trocar a cada 2 anos).
			●				●				●	Verificar o estado das mangueiras de óleo - combustível - arrefecimento.
											●	Substituir as correias externas.
											●	Substituir a correia dentada.
											●	Avaliar o motor de partida, alternador e turboalimentador**.

Após a primeira troca aos 5.000 km o óleo lubrificante e filtro de óleo devem ser obrigatoriamente trocados no máximo a cada 10.000 km ou 6 meses, o que primeiro ocorrer. O filtro de combustível deve ser substituído e o tanque de combustível limpo (no máximo) a cada 6 meses, mesmo sem ter atingido o limite de 10.000 km recomendado para troca do filtro.

(*) Serviços que devem ser realizados pela Rede de Distribuidores e/ou Serviços Autorizados.

(**) Serviços que devem ser realizados pelos respectivos fabricantes.

NOTA: Para veículos que operam predominantemente em regiões onde o teor de enxofre no combustível seja superior a 1%, os intervalos de troca de óleo do motor deverão ser de 4.000 km.

Correia dentada: Para serviço severo, reduzir o período de troca pela metade.

MOTOR INTERNATIONAL HS2.5 TURBO

MANUTENÇÃO PERIÓDICA PARA FORD F-1000 HSD

PERÍODOS												TRABALHOS A EXECUTAR
10.000 km	20.000 km	30.000 km	40.000 km	50.000 km	60.000 km	70.000 km	80.000 km	90.000 km	100.000 km	110.000 km	120.000 km	
Diariamente												Verificar o nível de óleo do motor. (completar se necessário)
Diariamente												Verificar o nível do reservatório de água. (completar se necessário)
Diariamente												Drenar as impurezas do filtro de combustível e sedimentador.
Diariamente												Verificar o estado das mangueiras e conexões do filtro de ar.
●	●	●	●	●	●	●	●	●	●	●	●	Verificar o elemento do filtro de ar; gira-lo 90°.
●	●	●	●	●	●	●	●	●	●	●	●	Verificar os terminais e o nível da bateria.
●		●		●		●		●		●		Reapertar os coxins do motor.
●	●	●	●	●	●	●	●	●	●	●	●	Substituir o óleo lubrificante e filtro.
●	●	●	●	●	●	●	●	●	●	●	●	Substituir o elemento do filtro de combustível.
●	●		●		●		●		●		●	Regular a folga das válvulas.
	●		●		●		●		●		●	Verificar a marcha lenta*.
			●				●				●	Verificar o estado das correias externas.
			●				●				●	Substituir o elemento do filtro de ar.
			●				●				●	Sistema de arrefecimento: verificar anticongelante (trocar a cada 2 anos).
			●				●				●	Verificar o estado das mangueiras de óleo - combustível - arrefecimento.
											●	Substituir as correias externas.
											●	Substituir a correia dentada.
											●	Avaliar o motor de partida, alternador e turboalimentador**.

Após a primeira troca aos 5.000 km o óleo lubrificante e filtro de óleo devem ser obrigatoriamente trocados no máximo a cada 10.000 km ou 6 meses, o que primeiro ocorrer. O filtro de combustível deve ser substituído e o tanque de combustível limpo (no máximo) a cada 6 meses, mesmo sem ter atingido o limite de 10.000 km recomendado para troca do filtro.

(*) Serviços que devem ser realizados pela Rede de Distribuidores e/ou Serviços Autorizados.

(**) Serviços que devem ser realizados pelos respectivos fabricantes.

NOTA: Para veículos que operam predominantemente em regiões onde o teor de enxofre no combustível seja superior a 1%, os intervalos de troca de óleo do motor deverão ser de 5.000 km.

Correia dentada: Para serviço severo, reduzir o período de troca pela metade.

ESPECIFICAÇÕES TÉCNICAS

MOTOR INTERNATIONAL HS2.5 TURBO

68

TREINAMENTO PÓS-VENDAS

ÁRVORE DE MANIVELAS	milímetros		polegadas	
Diâmetro dos munhões, padrão	63,475	63,487	2,4990	2,4995
Submedidas (0,25mm)(0,010pol)	63,221	63,233	2,4890	2,4895
Comprimento do munhão nº 1 - padrão	31,090	31,850	1,2240	1,2539
Comprimento do munhão nº 2 - padrão	34,393	34,646	1,3540	1,3640
Comprimento do munhão nº 3 - padrão	33,274	33,325	1,3100	1,3120
Comprimento do munhão nº 4 - padrão	34,392	34,645	1,3540	1,3640
Comprimento do munhão nº 5 - padrão	44,704	44,957	1,7600	1,7700
Diâmetro dos moentes-padrão	58,725	58,744	2,3120	2,3128
Submedidas (0,25mm)(0,010pol)	58,471	58,491	2,3020	2,3028
Comprimento dos moentes - padrão	33,249	33,401	1,3090	1,315
Raio de concordância dos munhões/moentes (roletados)	2,1	2,5	0,0827	0,0984
Ovalização máxima dos munhões/moentes	0,007		0,0003	
Rugosidade dos munhões/moentes (CLA)	0,25 µm		10 µpol	
Rugosidade dos raios de concordância (CLA)	Roletado			
Diâmetro do flange traseiro	99,390	99,517	3,9130	3,9180
Largura do flange traseiro	21,230	22,110	0,8358	0,8705
Excentricidade máxima -Munhões nº 1 e 5	Apoiados			
Excentricidade máxima - Munhão nº 3	0,025		0,0010	
Folga axial	0,05	0,15	0,002	0,006

POLIA DA ÁRVORE DE MANIVELAS	milímetros		polegadas	
Diâmetro da pista do retentor	56,975	57,025	2,2431	2,2451

BIELA	milímetros		polegadas	
Diâmetro do alojamento do casquilho	62,433	62,446	2,4580	2,4585
Diâmetro do alojamento da bucha	34,130	34,155	1,3437	1,3447
Distância entre centros (alojamento do casquilho/alojamento da bucha da biela)	175,387	175,438	6,9050	6,9070
Folga radial máxima	0,029		0,0011	

MOTOR INTERNATIONAL HS2.5 TURBO

BUCHA DA BIELA	milímetros		polegadas	
	Diâmetro externo	34,130	34,155	1,3437
Diâmetro interno após acabamento	30,165	30,173	1,1876	1,1879
Folga entre o pino e a bucha	0,003	0,016	0,0001	0,0006

ÊMBOLO	milímetros		polegadas	
	Tipo	Liga de alumínio, com câmara de combustão na cabeça convexa. Revestido de grafite nas laterais.		
Altura, em relação à superfície usinada do bloco	0,500	0,800	0,0197	0,0315

PINO DO ÊMBOLO	milímetros		polegadas	
	Diâmetro	30,157	30,162	1,1873

ANEL DE SEGMENTO	milímetros		polegadas	
	Folga lateral no 1º e 2º canaleta, compressão	0,05	0,085	0,0019
Folga lateral no 3º canaleta, raspador	0,05	0,085	0,0019	0,0033
Folga entre pontas do 1º anel, compressão	0,4	0,6	0,0157	0,0236
Folga entre pontas do 2º anel, compressão	0,3	0,6	0,0118	0,0236
Folga entre pontas do 3º anel, raspador	0,3	0,5	0,0118	0,0197
Largura dos anéis	0,3	0,6	0,0118	0,0236

POLIA DA ÁRVORE DE COMANDO DAS VÁLVULAS	milímetros		polegadas	
	Nº de dentes	48		
Diâmetro do furo da polia	30,000	30,035	1,1811	1,2014

MOTOR INTERNATIONAL HS2.5 TURBO

CABEÇOTE	milímetros		polegadas	
	Altura	127,870	128,13	5,0342
Diâmetro do furo para guia de válvulas: Padrão	14,000	14,018	0,5512	0,5520
Diâmetro do alojamento da sede postiça da válvula de admissão: Padrão	40,400	40,416	1,5906	1,5912
Profundidade do alojamento da sede postiça da válvula de admissão	11,000	11,100	0,4331	0,4370
Diâmetro do alojamento da sede postiça da válvula de escapamento: Padrão	38,000	38,016	1,4961	1,4967
Profundidade do alojamento da sede postiça da válvula de escapamento	11,000	11,100	0,4331	0,4370
Arruela do bico injetor Euro I	1,100	1,300	0,0433	0,0512
Arruela do bico injetor Euro II	1,85	2,10	0,0728	0,0827

SEDE POSTIÇA DA VÁLVULA DE ADMISSÃO	milímetros		polegadas	
Diâmetro externo	40,490	40,505	1,5941	1,5947

SEDE POSTIÇA DA VÁLVULA DE ESCAPAMENTO	milímetros		polegadas	
Diâmetro externo	38,080	38,100	1,4992	1,5000

GUIA DA VÁLVULA DE ADMISSÃO	milímetros		polegadas	
Diâmetro interno, após montagem	8,000	8,015	0,3150	0,3156
Diâmetro externo	14,050	14,060	0,5531	0,5535

GUIA DA VÁLVULA DE ESCAPAMENTO	milímetros		polegadas	
Diâmetro interno, após montagem	8,000	8,015	0,3150	0,3156
Diâmetro externo	14,050	14,060	0,5531	0,5535

MOTOR INTERNATIONAL HS2.5 TURBO

VÁLVULA DE ADMISSÃO	milímetros		polegadas	
	Diâmetro da haste	7,960	7,975	0,3134
Folga da válvula na guia	0,025	0,055	0,0010	0,0022
Diâmetro da cabeça	38,750	39,050	1,5256	1,5374
Ângulo da face de vedação	60° a 60°30'			
Profundidade da válvula abaixo da superfície usinada do cabeçote: Padrão	0,810	1,090	0,3189	0,0429
Comprimento total	116,190	116,570	4,5744	4,5894

VÁLVULA DE ESCAPAMENTO	milímetros		polegadas	
	Diâmetro da haste	7,940	7,960	0,3176
Folga da válvula na guia	0,040	0,075	0,0016	0,0030
Diâmetro da cabeça	36,350	36,550	1,4311	1,439
Ângulo da face de vedação	44°30' a 45°			
Profundidade da válvula abaixo da superfície usinada do cabeçote: Padrão	0,860	1,140	0,0338	0,0449
Comprimento total	116,340	116,720	4,5803	4,5953

MOLA DA VÁLVULA	milímetros		polegadas	
	Diâmetro interno da mola	23,7		0,933
Comprimento livre	47,1		1,854	
Comprimento mínimo, sob carga de 304 a 336N	39,8		1,567	
652,5 a 707,5N	32,0		1,260	

BALANCIM	milímetros		polegadas	
	Diâmetro do alojamento da bucha	20,310	20,340	0,7996
Diâmetro externo da bucha	20,354	20,380	0,8013	0,8023
Interferência de montagem da bucha	0,014	0,070	0,0005	0,0027
Diâmetro interno da bucha	18,034	18,049	0,7100	0,7106
Folga do eixo na bucha	0,050	0,076	0,0019	0,0030

MOTOR INTERNATIONAL HS2.5 TURBO

EIXO DOS BALANCINS	milímetros		polegadas	
	Diâmetro	17,973	17,984	0,7076
Comprimento total	469,850	470,150	18,4980	18,5098

VELA AQUECEDORA	milímetros		polegadas	
	Marca	Beru		
Tipo	n°0100226129A Beru			
Voltagem	12v			
Temperatura de funcionamento	850°C		1562°F	
Tempo p/ atingir a temperatura de funcionamento	8 segundos			

TAMPA DA CAIXA DE DISTRIBUIÇÃO	milímetros		polegadas	
	Diâmetro do alojamento do vedador	74,000	74,046	2,9130
Largura do alojamento do vedador	10,7		0,421	

FILTRO DE ÓLEO LUBRIFICANTE	milímetros		polegadas	
	Pressão de abertura da válvula de segurança	98,0664kN/m ²		14,223lbf/pol ²

VÁLVULA TERMOSTÁTICA	milímetros		polegadas	
	Tipo	Cápsula de cera		
Temperatura de abertura	Vide Características Técnicas			
Curso mínimo da válvula à temperatura de abertura máxima	9		0,354	
Temperatura de abertura máxima	Vide Características Técnicas			

MOTOR INTERNATIONAL HS2.5 TURBO

EURO I

BOMBA INJETORA	milímetros	polegadas
Marca	Bosch	
Tipo	VE	Rotativa/Distribuidora
Sentido de Rotação	Horário	
Código de Serviço Bomba (Bosch) L. Rover Defender	VE4/11F2000R687-5	
Ford Ranger	VE4/11F2000R687-4	
Ford F-1000 HSD	VE4/11F2000R687	
GM S-10	VE4/11F1900R653	
M. Benz Sprinter	VE4/11F1900R653-1	
Início Injeção estática antes PMS L. Rover Defender	3,5° (± 1°) (0,1143 mm)	
Ford F-1000 HSD e Ranger	3,5° (± 1°) (0,1143 mm)	
GM S-10 / M. Benz Sprinter	0° (± 1°)	
Nº Maxion da Bomba Injetora GM S-10	77485	Nº Bosch: 0460414127
Ford Ranger	77437	Nº Bosch: 0460414174
Ford F-1000 HSD	77434	Nº Bosch: 0460414144
M. Benz Sprinter	77484	Nº Bosch: 0460414160
L. Rover Defender	77495	Nº Bosch: 0460414194

CONJUNTO PORTA INJETOR	milímetros	polegadas
Marca	Bosch	
Tipo Ford F-1000 HSD e Ranger / L.R. Defender	DSLA 145P366	
GM S-10 / M. Benz Sprinter	DSLA 148P575	
Nº conjunto F-1000 HSD e Ranger / L.R Defender	Nº Maxion: ERR3339 A	
GM S-10 / M. Benz Sprinter	Nº Maxion: 77424	
F-1000 HSD e Ranger / L.R Defender	Nº Bosch: 0432193835	
GM S-10 / M. Benz Sprinter	Nº Bosch: 0432193766	
Pressão de abertura do 1º estágio	200 bar	
Pressão de abertura 2º estágio L. R. Defender	300 bar	
Ford F-1000 HSD e Ranger	300 bar	
GM S-10 / M. Benz Sprinter	285 bar	

MOTOR INTERNATIONAL HS2.5 TURBO

EURO II

BOMBA INJETORA		milímetros	polegadas
Marca		Bosch	
Tipo		VE	Rotativa/Distribuidora
Sentido de Rotação		Horário	
Código de Serviço Bomba (Bosch) L. Rover Defender		VE4/11F1900R889	
	Ford Ranger	VE4/11F2000R862-1	
	M. Benz Sprinter	VE4/11F1800R858-1	
		VE4/11F2000R858	
Início Injeção estática antes PMS L. Rover Defender		0° (± 1°)	
	Ford Ranger	0° (± 1°)	
	M. Benz Sprinter	0° (± 1°)	
Nº Maxion da Bomba Injetora L. Rover Defender		77514	Nº Bosch: 0460414205
	Ford Ranger	77501	Nº Bosch: 0460414203
	M. Benz Sprinter 115 cv	77499	Nº Bosch: 0460414202
	105 cv	77500	Nº Bosch: 0460414198

CONJUNTO PORTA INJETOR		milímetros	polegadas
Marca		Bosch	
Tipo	L. Rover Defender	DSLA 145P882	
	Ford Ranger	DSLA 145P882	
	M. Benz Sprinter	DSLA 145P882	
		DSLA 145P883	
Nº do conjunto	L. Rover Defender	Nº Maxion: 77503	
	Ford Ranger	Nº Maxion: 77503	
	M. Benz Sprinter 115 cv	Nº Maxion: 77503	
	M. Benz Sprinter 105 cv	Nº Maxion: 77502	
	L. Rover Defender / Ranger / M.B Sprinter	Nº Bosch: 0432193582	
	M. Benz Sprinter 105 cv	Nº Bosch:	
Pressão de Abertura do 1º estágio		230 bar	
Pressão de Abertura do 2º estágio		300 bar	

MOTOR INTERNATIONAL HS2.5 TURBO

BOMBA ALIMENTADORA	milímetros	polegadas
Tipo	Mecânica, de diafragma	
Pressão de vazão, estática	42 a 55 kN/m ²	6 a 8 lbf/pol ²
Espessura da junta ao bloco	0,4 0,6	0,0157 0,0236

POLIA DA BOMBA INJETORA	milímetros	polegadas
Número de dentes	48	

MOTOR DE PARTIDA	milímetros	polegadas
Marca	Bosch	
Tensão	12 V	
Potência	3 CV	
Nº de dentes do pinhão	Z = 9	

TURBOALIMENTADOR - EURO I	milímetros	polegadas
Marca	GARRET	
Tipo	Ford Ranger APL986-1 Ford F-1000 HSD APL821 GM S-10 / M. Benz Sprinter APL759 L. Rover Defender T250	
Pressão de Trabalho	1,1 bar	
Válvula waste-gate tipo	Diafragma	
Pressão de trabalho do atuador	1,1 bar	

TURBOALIMENTADOR - EURO II	milímetros	polegadas
Marca	GARRET	
Tipo	L.Rover Defender/ Ranger/ M.B Sprinter GT 20525	
Pressão de Trabalho	1,15 ± 0,1 bar	
Válvula waste-gate tipo	Diafragma	
Pressão de trabalho do atuador	1,15 ± 0,1 bar	

MOTOR INTERNATIONAL HS2.5 TURBO

76

TREINAMENTO PÓS-VENDAS

TORQUES RECOMENDADOS

ITEM	VEDANTE	Nm	kgf m	lbf ft
<u>BLOCO DE CILINDROS</u>				
Bujão M14x12 - Dreno Galeria de Água	Dri - Loc	13 - 17	1,3 - 1,7	9 - 12
Parafuso Flangeado M14x80 - Capa do Mancal		130 - 136	13,0 - 13,6	96 - 100
Bujão Sextavado 3/8"x1/2" - Galeria de Óleo Traseiro	Dri - Loc	36 - 42	3,6 - 4,2	26 - 31
Conexão M22 - Bloco Cilindro	Loctite 242	30 - 35	3,0 - 3,5	22 - 26
Válvula de Borrifador M8x15		14 - 20	1,4 - 2,0	10 - 16
Bujão M8 - Furo Borrifador Óleo da Bomba de Vácuo		8 - 11	0,8 - 1,1	6 - 8
<u>CAIXA DE DISTRIBUIÇÃO</u>				
Prisioneiro M8x30 - Fixa Bomba Injetora		8 - 11	0,8 - 1,1	6 - 8
Prisioneiro M8x35 - Fixa Bomba Injetora		8 - 11	0,8 - 1,1	6 - 8
Parafuso Flangeado M8x35 - Caixa Distribuição/Bloco		22 - 28	2,2 - 2,8	16 - 21
Parafuso Flangeado M8x80 - Caixa Distribuição/Bloco		22 - 28	2,2 - 2,8	16 - 21
Parafuso Flangeado M8x25 - Caixa Distribuição/Bloco		22 - 28	2,2 - 2,8	16 - 21
Parafuso Flangeado M8x12 - Tpa Inspeção Bba Injetora		22 - 28	2,2 - 2,8	16 - 21
Parafuso Flangeado M8x35 - Fixa Tpa Frontal Cx Distrib.		22 - 28	2,2 - 2,8	16 - 21
Parafuso Flangeado M8x100 - Fixa Tpa Frontal Cx Distrib.		22 - 28	2,2 - 2,8	16 - 21
<u>PISTÃO E BIELAS</u>				
Parafuso M10x72 - Capa da Biela		56 - 62	5,6 - 6,2	41 - 46
Porca M10 - Capa da Biela		56 - 62	5,6 - 6,2	41 - 46
<u>CABEÇOTE DE CILINDROS</u>				
Parafuso M10x117 - Fixa Cabeçote/Bloco de Cilindros		40 + 120°	4,0 + 120°	29 + 120°
Parafuso M12x100 - Fixa Cabeçote/Bloco de Cilindros		40 + 160°	4,0 + 160°	29 + 160°
Parafuso M12x140 - Fixa Cabeçote/Bloco de Cilindros		40 + 180°	4,0 + 180°	29 + 180°
Adaptador - Cabeçote Furo Saída de Água	Loctite 242	36 - 42	3,6 - 4,2	26 - 31
<u>CONJUNTODOSBALANCEIROS</u>				
Parafuso Especial M8 - Fixa Guia Tuchos Bloco Cilindros	Dri - Loc	13 - 17	1,3 - 1,7	9 - 12
Porca M8 - Balanceiro/Regulagem de Válvulas		14 - 18	1,4 - 1,8	10 - 13
Prisioneiro M8 - Fixa Eixo Balanceiro		8 - 11	0,8 - 1,1	6 - 8
Porca Flangeada M8 - Fixa Eixo Balanceiro/Cabeçote		28 - 30	2,8 - 3,0	21 - 22
Parafuso Flangeado M8x50 - Fixa Eixo Balanc./Cabeçote		28 - 30	2,8 - 3,0	21 - 22
<u>RETENTOR TRASEIRO DA ÁRVORE DE MANIVELAS</u>				
Parafuso Flangeado M8x25 - Fixa Retentor Traseiro/Bloco		22 - 28	2,2 - 2,8	16 - 21

MOTOR INTERNATIONAL HS2.5 TURBO

TORQUES RECOMENDADOS

ITEM	VEDANTE	Nm	kgf m	lbf ft
<u>ÁRVORE DE COMANDO DE VÁLVULAS</u>				
Parafuso Flang. M6x16 - Fixa Placa Retenção/Bloco		8 - 11	0,8 - 1,1	6 - 8
Parafuso Flangeado M8x16 - Fixa Polia/Cubo		22 - 28	2,2 - 2,8	16 - 21
Parafuso Flangeado M12x45 - Fixa Cubo/Árv. Coman.		75 - 85	7,5 - 8,5	55 - 63
<u>CORREIA E TENSOR</u>				
Parafuso Flangeado M10x65 - Fixa Polia Tensora		40 - 50	4,0 - 5,0	29 - 37
Prisioneiro M10x25 - Fixa Polia Tensora		8 - 11	0,8 - 1,1	6 - 8
Porca Flangeada M10 - Fixa Polia Tensora		40 - 50	4,0 - 5,0	29 - 37
<u>CARTER DE ÓLEO LUBRIFICANTE</u>				
Parafuso Flangeado M8x16 - Tubo Sucção/Cx. Distrib.		22 - 28	2,2 - 2,8	16 - 21
Parafuso Flang. M6x16 - Tubo Sucção/Capa Mancal	Dri - Loc	8 - 11	0,8 - 1,1	6 - 8
Parafuso Flangeado M8x16 - Carter/Bloco Cilindros		22 - 28	2,2 - 2,8	16 - 21
Prisioneiro M8x25 - Fixa Presilha Mangueira d'Água		8 - 11	0,8 - 1,1	6 - 8
Porca M8 - Fixa Cárter		22 - 28	2,2 - 2,8	16 - 21
Parafuso Flangeado M8x20 - Fixa Tubo do Respiro		22 - 28	2,2 - 2,8	16 - 21
Bujão 3/4 UNF - Dreno do Cárter (Arruela de Plástico)		34 - 46	3,4 - 4,6	25 - 34
Bujão 3/4 UNF - Dreno do Cárter (Arruela de Alumínio)		49 - 60	4,9 - 6,0	36 - 44
Porca M16 - Tubo Vareta Medidora		15 - 25	1,5 - 2,5	11 - 18
<u>POLIA DA ÁRVORE DE MANIVELAS</u>				
Parafuso M20x54 - Fixa Polia Árvore de Manivelas		80 + 90°	8,0 + 90°	59 + 90°
<u>FILTRO ÓLEO LUBRIFIC. E RESFRIADOR ÓLEO</u>				
Parafuso Flangeado M10x30 - Fixa Flange/Bloco		30 - 35	3,0 - 3,5	22 - 26
Parafuso Especial M10x25 - Fixa Flange/Bloco		30 - 35	3,0 - 3,5	22 - 26
Parafuso Flang. M8x20 - Fixa Cabeçote Filtro/Bloco		22 - 28	2,2 - 2,8	16 - 21
Parafuso Flang. M10x30 - Fixa Cabeçote Filtro /Bloco		40 - 50	4,0 - 5,0	29 - 37
Parafuso Flang. M8x30 - Fixa Cabeçote Filtro /Bloco		22 - 28	2,2 - 2,8	16 - 21
Conexão 3/4 UNF - Placa Transferência/Cabeçote	Loctite 271	50 - 60	5,0 - 6,0	37 - 44
Conexão 7/8 UNF - Placa Transferência/Cabeçote	Loctite 271	50 - 60	5,0 - 6,0	37 - 44
Sensor de Óleo		9 - 13	0,9 - 1,3	6 - 9
Conexão 3/4 UNF - Resfriador de Óleo	Loctite 271	50 - 60	5,0 - 6,0	37 - 44
Porca da Mangueira 3/4 - Bloco de Cilindros / Cabeçote		32 - 42	3,2 - 4,2	24 - 31
Porca da Mangueira 7/8 - Bloco de Cilindros / Cabeçote		38 - 48	3,8 - 4,8	28 - 35

MOTOR INTERNATIONAL HS2.5 TURBO

78

TREINAMENTO PÓS-VENDAS

TORQUES RECOMENDADOS

ITEM	VEDANTE	Nm	kgf m	lbf ft
<u>TAMPA DO CABEÇOTE</u>				
Porca M8 - Fixa Tampa das Válvulas		8 - 11	0,8 - 1,1	6 - 8
<u>VENTILADOR</u>				
Acoplamento Viscoso - Porca de Fixação M24		40 - 50	4,0 - 5,0	29 - 37
Parafuso M8x10 - Ventilador/Acoplamento Viscoso		26 - 34	2,6 - 3,4	19 - 25
Parafuso Flangeado M8x12 - Polia Ventilador/Cubo		22 - 28	2,2 - 2,8	16 - 21
<u>ALÇA DE LEVANTAMENTO</u>				
Parafuso Flang. M8x10 - Alça Dianteira/Cabeçote		22 - 28	2,2 - 2,8	16 - 21
Parafuso Flang. M8x20 - Alça Dianteira/Cabeçote		22 - 28	2,2 - 2,8	16 - 21
Parafuso Flangeado M8x25 - Alça Traseira /Cabeçote	Loctite 567	22 - 28	2,2 - 2,8	16 - 21
<u>CARCAÇA TERMOSTÁTICA</u>				
Bujão M10x1,25 - Carcaça Termostato		13 - 17	1,3 - 1,7	9 - 12
Bujão Dreno 1/2 - Carcaça Termostato		4 - 8	0,4 - 0,8	3 - 6
Parafuso Flang. M8x25 - Carcaça Termost./Cabeçote	Dri - Loc	22 - 28	2,2 - 2,8	16 - 21
Parafuso Flangeado M8x25 - Conexão Sup. Saída Água	Loctite 242	22 - 28	2,2 - 2,8	16 - 21
Conexão M10x1,25 - Carcaça Termostato		13 - 17	1,3 - 1,7	9 - 12
Sensor de Temperatura de Água		9 - 13	0,9 - 1,3	7 - 9
Prisioneiro M8x25 - Conexão Sup.Saída Água/Carcaça		8 - 11	0,8 - 1,1	6 - 8
Porca Flangeada M8 - Fixa Conexão Saída d'Água		22 - 28	2,2 - 2,8	16 - 21
<u>COLETOR DE ADMISSÃO</u>				
Parafuso Flangeado M8x85 - Fixa Coletor/Cabeçote		22 - 28	2,2 - 2,8	16 - 21
Porca Flangeada M8 - Fixa Coletor/CAbeçote		22 - 28	2,2 - 2,8	16 - 21
Prisioneiro M8x25 - Fixa Coletor/Cabeçote		8 - 11	0,8 - 1,1	6 - 8
Parafuso Banjo M8 - Tubo Boost Control		8 - 11	0,8 - 1,1	6 - 8
Conexão Banjo M8 - Tubo Boost Control		8 - 11	0,8 - 1,1	6 - 8
Parafuso M6 - Fixa Defletor ao Coletor		6 - 9	0,6 - 0,9	4 - 6
<u>BOMBA INJETORA DE COMBUSTÍVEL</u>				
Parafuso Flangeado M8x16 - Fixa Polia		22 - 28	2,2 - 2,8	16 - 21
Porca Flangeada M8 - Fixa Bomba Injetora		22 - 28	2,2 - 2,8	16 - 21
Parafuso Flang. M8x45 - Fixa Suporte Bb Injetora/Bloco		22 - 28	2,2 - 2,8	16 - 21
Prisioneiro M8x50 - Fixa Suporte Bba Injetora/Bloco		8 - 11	0,8 - 1,1	6 - 8
Porca Flangeada M8 - Fixa Suporte Auxiliar		22 - 28	2,2 - 2,8	16 - 21

MOTOR INTERNATIONAL HS2.5 TURBO

TORQUES RECOMENDADOS

ITEM	VEDANTE	Nm	kgf m	lbf ft
<u>BOMBA INJETORA DE COMBUSTÍVEL</u>				
Parafuso Flang. M8x20 - Fixa Suporte Bba Injet./Suporte		22 - 28	2,2 - 2,8	16 - 21
Porca Flangeada M8 - Fixa Suporte Bba Injet./Suporte		22 - 28	2,2 - 2,8	16 - 21
Parafuso Banjo M8 - Tubo Boost Control		8 - 11	0,8 - 1,1	6 - 8
Parafuso Banjo M12 - Bomba Injetora		22 - 28	2,2 - 2,8	16 - 21
<u>SISTEMA AUXILIAR DE PARTIDA</u>				
Porca M4 - Glow Plug		1,5 - 2	0,15 - 0,2	1 - 1,5
Glow Plug		15 - 25	1,5 - 2,5	11 - 18
Adaptador Glow Plug		15 - 25	1,5 - 2,5	11 - 18
<u>COLETOR DE ESCAPE</u>				
Prisioneiro M10x30 - Fixa Coletor/Cabeçote		8 - 11	0,8 - 1,1	6 - 8
Porca Flangeada M10 - Fixa Coletor de Escape		40 - 50	4,0 - 5,0	29 - 37
Parafuso M8 - Fixa Defletor de Calor		22 - 28	2,2 - 2,8	29 - 37
<u>BOMBA ALIMENTADORA E FILTRO DE ÓLEO</u>				
Parafuso Flangeado M8x20 - Fixa Bba Alimentadora		22 - 28	2,2 - 2,8	16 - 21
Parafuso Banjo M14 - Filtro Óleo Combustível		30 - 35	3,0 - 3,5	22 - 26
Parafuso Flang. M10x25 - Fixa Tirante		22 - 28	2,2 - 2,8	16 - 21
Parafuso Flang. M10x30 - Fixa Suporte Filtro/Cx Distr.		40 - 50	4,0 - 5,0	29 - 37
Parafuso Flang. M10x25 - Fixa Suporte Filtro/Cx Distr.		40 - 50	4,0 - 5,0	29 - 37
Parafuso Flang. M10x30 - Fixa Filtro de Óleo/Suporte		40 - 50	4,0 - 5,0	29 - 37
Parafuso Flangeado M10x30 - Tirante/Filtro/Suporte		40 - 50	4,0 - 5,0	29 - 37
Parafuso Flangeado M10x25 - Fixa Filtro Óleo/Suporte		40 - 50	4,0 - 5,0	29 - 37
Coxim do Filtro do Óleo Combustível		22 - 28	2,2 - 2,8	16 - 21
Parafuso Banjo M12 - Bomba Injetora		22 - 28	2,2 - 2,8	16 - 21
Porca de Fixação do Coxim do Filtro		22 - 28	2,2 - 2,8	16 - 21
<u>TOMADA PARA MANÔMETRO DE ÓLEO</u>				
Sensor de Pressão de Óleo	Loctite 242	15 - 19	1,5 - 1,9	11 - 14
Porca M4 - Cabo do Sensor de Pressão do Óleo		1,5 - 2,0	0,15 - 0,20	1,1 - 1,5
<u>TOMADA DE FORÇA</u>				
Parafuso Flangeado M8x16 - Fixa Bomba Hidráulica	Loctite 271	26 - 34	2,6 - 3,4	19 - 25
Parafuso Flangeado M8x12 - Fixa Suporte Reservatório		22 - 28	2,2 - 2,8	16 - 21

MOTOR INTERNATIONAL HS2.5 TURBO

TORQUES RECOMENDADOS

ITEM	VEDANTE	Nm	kgf m	lbf ft
<u>TOMADA DE FORÇA</u>				
Parafuso Flangeado M8x16 - Fixa Suporte Reservatório		22 - 28	2,2 - 2,8	16 - 21
Parafuso Flang. M8x20 - Fixa Suporte Bba Hidráulica Loctite 271		26 - 34	2,6 - 3,4	19 - 25
Parafuso Flang. M8x16 - Fixa Bba Hidrául./Suporte Bba		26 - 34	2,6 - 3,4	19 - 25
Parafuso Flangeado M8x12 - Fixa Polia Bba Hidráulica		22 - 28	2,2 - 2,8	16 - 21
Parafuso M6x30 - Fixa Reservatório/Suporte		6 - 8	0,6 - 0,8	4 - 6
Porca M6 - Fixa Reservatório/Suporte		6 - 8	0,6 - 0,8	4 - 6
Parafuso Flang. M8x20 - Tampa Vedação/Bloco Cilindro		22 - 28	2,2 - 2,8	16 - 21
Parafuso Flangeado M8x20 - Fixa Exaustor		26 - 34	2,6 - 3,4	19 - 25
<u>CARÇAÇA DO VOLANTE</u>				
Bujão M14 - Carcaça do Volante		22 - 28	2,2 - 2,8	16 - 21
Prisioneiro M10x65 - Placa Adaptadora LDM Superior Dri - Loc		8 - 11	0,8 - 1,1	6 - 8
Prisioneiro M10x75 - Placa Adaptadora LEM Superior Dri - Loc		8 - 11	0,8 - 1,1	6 - 8
Parafuso Flang. M10x90 - Fixa Suporte Carcaça/Tampa		40 - 50	4,0 - 5,0	29 - 37
Prisioneiro M10x30 - Placa Adaptadora Loctite 271		16 - 20	1,6 - 2,0	12 - 15
Prisioneiro M10x30 - Fixa Carcaça do Volante		8 - 11	0,8 - 1,1	6 - 8
Parafuso Flang. M10x70 - Fixa Suporte Carcaça/Tampa		40 - 50	4,0 - 5,0	29 - 37
Parafuso Flang. M12x25 - Fixa Suporte/Carcaça/Bloco		80 - 90	8,0 - 9,0	59 - 66
Parafuso Flang. M10x25 - Carcaça/Volante/Bloco Cilind.		40 - 50	4,0 - 5,0	29 - 37
Parafuso Flang. M10x30 - Fixa Suporte/Carcaça Volante		40 - 50	4,0 - 5,0	29 - 37
Parafuso Flang. M10x30 - Fixa Placa Adaptadora / Bloco		40 - 50	4,0 - 5,0	29 - 37
Parafuso Flang. M10x35 - Carcaça Volante/Bloco Cilind.		40 - 50	4,0 - 5,0	29 - 37
Parafuso Flang. M10x45 - Carcaça Volante/Bloco Cilind.		40 - 50	4,0 - 5,0	29 - 37
Parafuso Flang. M10x30 - Fixa Placa Adaptadora/Bloco		40 - 50	4,0 - 5,0	29 - 37
Parafuso Flang. M12x40 - Fixa Tampa Carcaça Volante		40 - 50	4,0 - 5,0	29 - 37
<u>MOTOR DE PARTIDA</u>				
Porca M10 - Fixa Motor de Partida		40 - 50	4,0 - 5,0	29 - 37
Parafuso Flangeado M10x30 - Fixa Motor de Partida		40 - 50	4,0 - 5,0	29 - 37
Porca M8 - Fixa Motor de Partida		13 - 17	1,3 - 1,7	9 - 12
Prisioneiro M10 - Fixa Motor de Partida		8 - 11	0,8 - 1,1	6 - 8
Porca M16 - Solenoide Motor Partida		6 - 8	0,6 - 0,8	4 - 6

MOTOR INTERNATIONAL HS2.5 TURBO

TORQUES RECOMENDADOS

ITEM	VEDANTE	Nm	kgf m	lbf ft
<u>TUBO DE INJEÇÃO E INJETORES</u>				
Parafuso - Fixa Cj. Injetor		22 - 28	2,2 - 2,8	16 - 21
Porca Flangeada M8 - Fixa Cj. Injetor		16 - 20	1,6 - 2,0	12 - 15
Porca M12 - Montada Conexão Bba Injetora		22 - 28	2,2 - 2,8	16 - 21
Porca M14 - Montada Porta Injetor		22 - 28	2,2 - 2,8	16 - 21
Parafuso N10x1 - Fixa Placa/Almofada/Tubos Injeção		2,5 - 3,5	0,25 - 0,35	2 - 3
Porca N10 - Fixa Placa/Almofada/Tubos de Injeção		2,5 - 3,5	0,25 - 0,35	2 - 3
Parafuso Banjo M6 - Tubo Retorno dos Injetores		8 - 11	0,8 - 1,1	6 - 8
<u>ALTERNADOR E CORREIA</u>				
Parafuso Flangeado M8x130 - Fixa Alternador		22 - 28	2,2 - 2,8	16 - 21
Parafuso M8x25 - Fixa Alternador/Braço Sustentação		22 - 28	2,2 - 2,8	16 - 21
Porca M8 - Fixa Alternador		22 - 28	2,2 - 2,8	16 - 21
<u>ALTERNADOR E CORREIA</u>				
Parafuso Flangeado M8x30 - Fixa Alternador		22 - 28	2,2 - 2,8	16 - 21
Parafuso Flangeado M10 - Bomba de Vácuo		11 - 13	1,1 - 1,3	8 - 9
Prisioneiro M10x75 - Fixa Tension. Suporte Sist. Auxiliar		16 - 20	1,6 - 2,0	12 - 15
Porca Flang. M10 - Fixa Tension. Suporte Sist. Auxiliar		40 - 50	4,0 - 5,0	29 - 37
Parafuso M12x35 - Fixa Polia Tensora		40 - 50	4,0 - 5,0	29 - 37
Porca M5 - Terminal do Alternador		2,5 - 3,5	0,25 - 0,35	2 - 3
Porca M6 - Terminal do Alternador		2,5 - 3,5	0,25 - 0,35	2 - 3
Parafuso Banjo M10 - Bomba de Vácuo		11 - 13	1,1 - 1,3	8 - 9
Porca Mangueira Lubrific. Bba Vácuo/Tubo Lubr. Turbo		22 - 28	2,2 - 2,8	16 - 21
<u>RESPIRO DO MOTOR</u>				
Parafuso Flang. M8x20 - Fixa Flange Respiro/Bloco		22 - 28	2,2 - 2,8	16 - 21
Parafuso Flang. M6x55 - Fixa Válv. Respiro/Tpa Válv.		8 - 11	0,8 - 1,1	6 - 8
Parafuso M6x1,4 - Fixa Defletor/Tampa Válvulas		3 - 4	0,3 - 0,4	2 - 3
Parafuso Flang. M8x25 - Fixa Tampa Respiro/Bloco		22 - 28	2,2 - 2,8	16 - 21
<u>VOLANTE E CREMALHEIRA</u>				
Parafuso M14x45 - Fixa Volante	Dri - Loc	139 - 153	13,9 - 15,3	102 - 113
Parafuso M14x35 - Fixa Volante	Dri - Loc	139 - 153	13,9 - 15,3	102 - 113

MOTOR INTERNATIONAL HS2.5 TURBO

TORQUES RECOMENDADOS

ITEM	VEDANTE	Nm	kgf m	lbf ft
BOMBA D'ÁGUA				
Conexão 3/4 UNF - Bomba d'Água		26 - 34	2,6 - 3,4	19 - 25
Parafuso Flangeado M8x30 - Fixa Bba d'Água/Sist.Aux.		22 - 28	2,2 - 2,8	16 - 21
Parafuso Flang.M8x120 - Fixa Bba d'Água/Suporte/Bloco		26 - 34	2,6 - 3,4	19 - 25
Prisioneiro Especial M8x52 -Fixa Suporte Auxiliar/Bloco		8 - 11	0,8 - 1,1	6 - 8
Porca M8 - Fixa Suporte Auxiliar/Bloco		26 - 34	2,6 - 3,4	19 - 25
Parafuso Flangeado M8x65 - Fixa Suporte Auxiliar/Bloco		26 - 34	2,6 - 3,4	19 - 25
Parafuso Flangeado M8x130 - Fixa Suporte Auxiliar/Bloco		26 - 34	2,6 - 3,4	19 - 25
Porca M8 - Fixa Suporte Auxiliar/Bloco		26 - 34	2,6 - 3,4	19 - 25
Prisioneiro M10x75 - Fixa Suporte / Mangueira Retorno		16 - 20	1,6 - 2,0	12 - 15
Parafuso Flangeado M8x12 - Fixa Polia/Cubo		22 - 28	2,2 - 2,8	16 - 21
Porca M8 - Fixa Suporte / Mangueira Retorno		22 - 28	2,2 - 2,8	16 - 21
ACIONAMENTO AUXILIAR				
Parafuso Flangeado M10x45 - Fixa Compressor de Ar		40 - 50	4,0 - 5,0	29 - 37
Parafuso Flangeado M8x30 - Fixa Compressor de Ar		22 - 28	2,2 - 2,8	16 - 21
Parafuso Flangeado M10x35 - Fixa Fixa Compresor Ar		40 - 50	4,0 - 5,0	29 - 37
Parafuso Flangeado M10x30 - Fixa Compressor de Ar		40 - 50	4,0 - 5,0	29 - 37
Parafuso Flangeado M8x85 - Fixa Compressor de Ar		22 - 28	2,2 - 2,8	16 - 21
Parafuso Flangeado M8x125 - Fixa Compressor de Ar		22 - 28	2,2 - 2,8	16 - 21
Parafuso Flangeado M8x40 - Fixa Polia Tensora Correia		26 - 34	2,6 - 3,4	19 - 25
Parafuso Flangeado M10x30 - Fixa Suporte/Cx. Distrib.		40 - 50	4,0 - 5,0	29 - 37
TURBO ALIMENTADOR				
Prisioneiro M8x20 - Fixa Suporte Tubo Entrada Ar		8 - 11	0,8 - 1,1	6 - 8
Porca M8 - Fixa Suporte Tubo Entrada Ar		22 - 28	2,2 - 2,8	16 - 21
Prisioneiro M10x25 - Fixa Turbo/Coletor de Escape		8 - 11	0,8 - 1,1	6 - 8
Parafuso M8x20 - Fixa Suporte/Coletor Admissão		22 - 28	2,2 - 2,8	16 - 21
Porca M10 - Fixa Turbo/Coletor de Escape		45 - 55	4,5 - 5,5	33 - 41
Parafuso Flang. M8x16 - Fixa Suporte/Bloco Cilindro		8 - 12	0,8 - 1,2	6 - 8
Parafuso Flang. M8x25 - Fixa Suporte/Bloco Cilindro		22 - 28	2,2 - 2,8	16 - 21
Parafuso Flang. M8x16 - Fixa Difusor Ar/Coletor Adm.		22 - 28	2,2 - 2,8	16 - 21

MOTOR INTERNATIONAL HS2.5 TURBO

TORQUES RECOMENDADOS

ITEM	VEDANTE	Nm	kgf m	lbf ft
<u>TURBOALIMENTADOR</u>				
Parafuso Banjo M12 - Fixa Tubo Lubrif./Bloco Cilindro		22 - 28	2,2 - 2,8	16 - 21
Conexão M16 - Fixa Mangueira Retorno do Turbo	Loctite 242	8 - 11	0,8 - 1,1	6 - 8
Parafuso Banjo M12 - Tubo Lubrificação do Turbo		22 - 28	2,2 - 2,8	16 - 21
Parafuso M6 Inox - Fixa Defletor da Turbina		6 - 9	0,6 - 0,9	4 - 6
<u>SISTEMA DE VÁCUO</u>				
Porca M6 - Fixa Sensor Vácuo / Coletor		6 - 9	0,6 - 0,9	4 - 6
Parafuso 04 Auto Atarrachante - Fixa Sensor Vácuo		0,9 - 1,7	0,09 - 0,17	0,7 - 1,25
Parafuso M6 - Fixa Suporte da Mangueira ao Coletor		6 - 9	0,6 - 0,9	4 - 7
Parafuso M6 - Fixa Suporte Sensor Vácuo/ Coletor		6 - 9	0,6 - 0,9	4 - 7
<u>SUPORTES DO MOTOR</u>				
Parafuso Flangeado M12x40 - Fixa Suporte/Bloco		80 - 90	8,0 - 9,0	59 - 66
Parafuso Flangeado M12x25 - Fixa Suporte/Bloco		80 - 90	8,0 - 9,0	59 - 66
Parafuso Flangeado M12x30 - Fixa Suporte/Bloco		80 - 90	8,0 - 9,0	59 - 66
Parafuso Flangeado M12x45 - Fixa Suporte/Bloco		80 - 90	8,0 - 9,0	59 - 66
Parafuso Flang. M10 - Fixa Suporte Motor/Placa Adapt.		40 - 50	4,0 - 5,0	29 - 37
<u>COTOVELO DE ESCAPE</u>				
Parafuso M8x16 - Fixa Suporte/Cotovelo de Escape		22 - 28	2,2 - 2,8	16 - 21
Parafuso M8x25 - Fixa Cotovelo de Escape/Suporte		22 - 28	2,2 - 2,8	16 - 21
Prisioneiro M8x45 - Cotovelo Escape/Turbo		8 - 11	0,8 - 1,1	6 - 8
Prisioneiro M8x25 - Cotovelo Escape/Turbo		8 - 11	0,8 - 1,1	6 - 8
Prisioneiro M8x70 - Cotovelo Escape/Turbo		8 - 11	0,8 - 1,1	6 - 8
Porca M8 - Cotovelo Escape/Turbo		22 - 28	2,2 - 2,8	16 - 21
Prisioneiro M8x35 - Flange Cotovelo Escape		8 - 11	0,8 - 1,1	6 - 8
<u>SISTEMA DE ADMISSÃO</u>				
Porca M8 - Fixa Duto de Ar/Suporte		13 - 17	1,3 - 1,7	9 - 12
<u>ÍTEMS DE ACABAMENTO</u>				
Parafuso Sextavado Especial M8x19 - Fixa Embreagem		22 - 28	2,2 - 2,8	16 - 21
Porca M8 - Fixa Presilha / Tubo d'Água		22 - 28	2,2 - 2,8	16 - 21
Parafuso Flangeado M8x12 - Fixa Presilha / Tubo		22 - 28	2,2 - 2,8	16 - 21
Parafuso Flangeado M8x12 - Fixa Presilha / Bloco		22 - 28	2,2 - 2,8	16 - 21

MOTOR INTERNATIONAL HS2.5 TURBO

84



TREINAMENTO PÓS-VENDAS

TORQUES RECOMENDADOS

ITEM	VEDANTE	Nm	kgf m	lbf ft
<u>BRAÇADEIRAS</u>				
Braçadeiras (Aço Carbono)		2 - 2,7	0,2 - 0,27	1,2 - 2
Braçadeiras (Aço Inox)		4 - 5	0,4 - 0,5	3 - 4
Braçadeira (Aço Carbono) - Fixa tubo entrada ar/ duto ar		4 - 5	0,4 - 0,5	3 - 4




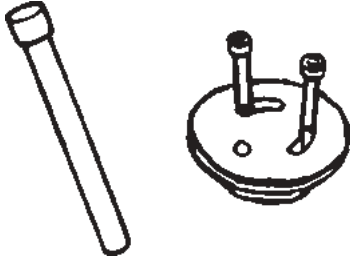


MOTOR INTERNATIONAL HS2.5 TURBO

FERRAMENTAS ESPECIAIS

FERRAMENTA	NÚMERO	APLICAÇÃO
	8130001	Colocador/extrator de válvulas com cabeçote desmontado.
	8130002	Colocador extrator de válvulas com cabeçote colocado.
	8130004	Base para verificação de altura e profundidade com relógio comparador.
	8130005	Alicate expensor de anéis de seguimento.
	8130625	Goniômetro para torque/ângulo.
	8130628	Extrato para remoção da engrenagem da árvore de manivelas.


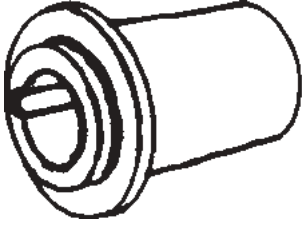

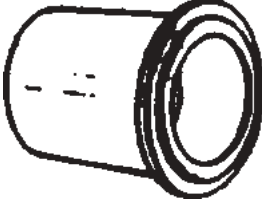
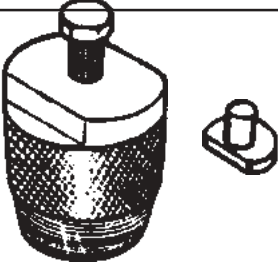
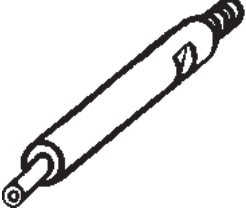
MOTOR INTERNATIONAL HS2.5 TURBO

FERRAMENTAS ESPECIAIS

FERRAMENTA	NÚMERO	APLICAÇÃO
	8130630	Guia para montagem do retentor de óleo traseiro.
	8130631	Pino extrator das guias de válvulas.
	8130632	Ferramenta par regulagem "sincronismo" do volante.
	8130633	Fixador da engrenagem da bomba injetora.
	8130634	Pino colocador das guias de válvulas.
	8130635	Extrator da bucha de comando de válvulas.



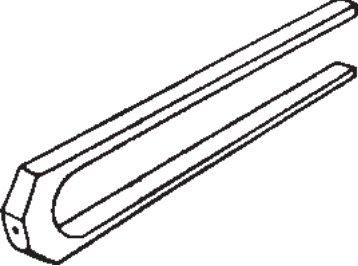

MOTOR INTERNATIONAL HS2.5 TURBO

FERRAMENTAS ESPECIAIS

FERRAMENTA	NÚMERO	APLICAÇÃO
 A technical drawing showing a small cylindrical pin on the left and a larger, flanged component on the right, which is a flange for a valve control shaft.	8130636	Flange para extração da bucha da árvore de comando de válvulas. (Usar com 8130635).
 A technical drawing of a cylindrical oil retainer with a central hole and a flange on one end.	8130637	Colocador do retentor dianteiro da árvore de manivelas/ colocador do fixador do retentor de óleo.
 A technical drawing of a long, thin key with a circular head and several small teeth at the end.	8130638	Ferramenta de fixação da polia da árvore de manivelas.
 A technical drawing of a cylindrical oil retainer with a flange on one end, similar to 8130637 but with a different internal profile.	8130639	Fixador do retentor de óleo do comando da de válvulas.
 A technical drawing of a cylindrical oil retainer with a textured surface and a small cap on top, next to a small circular component.	8130640	Extrator do retentor de óleo do comando de válvulas.
 A technical drawing of a long, thin cylindrical tool with a threaded end and a small hole at the other end.	8130641	Adaptador do testador de compressão.

MOTOR INTERNATIONAL HS2.5 TURBO

FERRAMENTAS ESPECIAIS

FERRAMENTA	NÚMERO	APLICAÇÃO
	8130643	Fixador (dispositivo) para acoplamento viscoso.
	8130644	Espaçador (distanciador) para guia de válvulas.
	8130646	Guia para montagem de bielas.
	8130647	Cinta para montagem dos êmbolos nos cilindros.

