

300 TDi DIESEL ENGINE



Overhaul Manual

Dieselmotor Revisiehandboek

Moteur Diesel Manuel de révision

Dieselmotor Überholungsanleitung

Motore Diesel Manuale di revisione

Motor Diesel Manual de revisión

Motor Diesel Manual de revisão



MOTOR 300 TDi

MANUAL DE REVISÃO

Este motor encontra-se montado nos seguintes modelos a partir do ano de 1995:

Discovery
Defender
Gama Rover Classic

Publicação com o N° de Peça LRL 0070POR
Publicada pela Rover Technical Communication
© 1998 Rover Group Limited



ÍNDICE

Página



INTRODUÇÃO

INTRODUÇÃO	1
REPARAÇÕES E SUBSTITUIÇÕES	2
ESPECIFICAÇÃO	2



INTRODUÇÃO

Como usar este manual

Para facilitar a utilização deste manual, o título da seção é dado no topo da página e a subseção relevante é dada na base da mesma página.

Este manual contém procedimentos para a revisão do motor. Para informação sobre afinações, desmontagem de retentores e do motor, consulte o Manual de Reparação para o modelo em causa.

Este manual está dividido em três seções:

- Descrição e Funcionamento,
- Revisão e
- Dados, Tensões de Aperto Ferramentas.

Para facilitar a inserção de informação revista, os números de página foram reinicializados no início de cada subseção.

Os componentes individuais devem ser revistos pela ordem em que aparecem neste manual. Os componentes numerados nas ilustrações são referenciados no texto.

As operações de revisão fazem referência aos números das ferramentas e as ilustrações associadas mostram as ferramentas em causa. Nos casos em que a utilização não é óbvia, a ferramenta é mostrada em uso. As operações incluem também referência a limites de desgaste, dados relevantes, tensões de aperto e informação especializada bem como detalhes de montagem úteis.

As indicações CUIDADO, AVISO e Nota têm o significado seguinte:



CUIDADO: Procedimentos que devem ser seguidos à letra para evitar a possibilidade de lesão.



AVISO: Chama a atenção para procedimentos que devem ser seguidos para evitar danificar componentes.



NOTA: Dá informação útil.

Referências

Com o conjunto do motor e caixa de velocidades desmontado, o lado do motor onde se encontra a polia da cambota é chamado a dianteira.

As operações abrangidas por este manual não incluem referência ao ensaio do veículo após a reparação. É fundamental que o trabalho seja inspeccionado e testado depois de terminado e, se necessário, que seja feita uma prova de estrada, especialmente quando estejam em causa componentes relacionados com a segurança.

Dimensões

As dimensões dadas seguem a especificação técnica de design, com limites de serviço quando aplicáveis.

INTRODUÇÃO

REPARAÇÕES E SUBSTITUIÇÕES

Quando sejam necessárias peças de substituição, é essencial que sejam utilizadas apenas as peças Land Rover recomendadas.

Chama-se especialmente a atenção para os seguintes pontos referentes a reparações e à montagem de peças de substituição e acessórios.

As características de segurança e os tratamentos de prevenção de corrosão incorporados no veículo poderão ser afectados se forem usadas outras peças que não as peças Land Rover recomendadas. Em determinados territórios, a legislação proíbe a montagem de peças que não estejam de acordo com a especificação do fabricante.

Devem ser usadas as tensões de aperto indicadas neste manual. Os dispositivos de blocagem, quando especificados, devem ser montados. Se a eficiência de um dispositivo de blocagem for reduzida durante a desmontagem, o dispositivo em causa deve ser substituído.

As condições da garantia do veículo podem ser invalidadas pela montagem de peças diferentes das peças Land Rover recomendadas. Todas as peças Land Rover recomendadas são totalmente abrangidas pela garantia do veículo.

Os concessionários Land Rover são obrigados a fornecer apenas as peças Land Rover recomendadas.

ESPECIFICAÇÃO

A Land Rover mantém um esforço constante no sentido de aperfeiçoar a especificação, o design e a produção dos seus veículos e são feitas alterações em consequência desse esforço. Se bem que tenham sido envidados todos os esforços no sentido de assegurar a exactidão deste manual, ele não deverá ser visto como um guia infalível para as especificações actuais de qualquer veículo em particular.

Este manual não constitui uma oferta para a venda de qualquer componente ou veículo específico. Os concessionários Land Rover não são agentes da Empresa e não têm autoridade para vincular o fabricante por qualquer compromisso ou representação expressa ou implícita.

ÍNDICE

Página

DESCRIÇÃO E FUNCIONAMENTO

BLOCO DE CILINDROS, PISTÕES E VEIO DE EXCÊNTRICOS	3
CAMBOTA, CÂRTER E BOMBA DE ÓLEO	5
VEIO DOS BALANCINS E TAMPA DAS VÁLVULAS	7
CABEÇA DO MOTOR	9
TAMPA TRASEIRA DA CORREIA DA DISTRIBUIÇÃO E CARRETOS	11
CORREIA DA DISTRIBUIÇÃO E TAMPA DIANTEIRA	13
FUNCIONAMENTO	15

REVISÃO

CORREIA DA DISTRIBUIÇÃO, TENSOR E CARRETOS	1
Correia da distribuição - desmontar	1
Tensor da correia da distribuição e carretos da distribuição - desmontar	4
Tensor da correia da distribuição e carretos - voltar a montar	6
Correia da distribuição - voltar a montar e ajustar a tensão	8
VEIO DE BALANCINS	11
Veio de balancins - desmanchar	12
Casquilhos dos balancins - substituir	13
Veio de balancins - montar	14
Veio de balancins - voltar a montar	14
FOLGAS DAS VÁLVULAS - AJUSTAR	17
CABEÇA DO MOTOR	18
Válvulas e molas - desmontar	19
Cabeça do motor - inspeção	20
Molas das válvulas - inspeção	21
Válvulas e guias - inspeção	21
Guias das válvulas - substituir	22
Postiços das sedes das válvulas - rectificar	23
Postiços das sedes das válvulas - substituir	25
Assentar as válvulas	26
Abaixamento da cabeça da válvula - verificar	26
Válvulas e molas - voltar a montar	27
Seleção de juntas da cabeça do motor	27
Cabeça do motor - voltar a montar	28
TAMPA TRASEIRA DA CORREIA DA TRANSMISSÃO E BOMBA DE ÓLEO	31
Tampa traseira da correia da transmissão - desmontar	31
Bomba de óleo e válvula reguladora da pressão do óleo - desmontar	31
Bomba de óleo e válvula reguladora da pressão do óleo - voltar a montar	33
Tampa traseira da correia da distribuição - voltar a montar	34
CABEÇA DO FILTRO DO ÓLEO	36
Válvula termostática - desmontar	36
Válvula termostática - voltar a montar	37
Cabeça do filtro do óleo - voltar a montar	38
BOMBA INJECTORA DO COMBUSTÍVEL	38
BOMBA DE ELEVAÇÃO DO COMBUSTÍVEL	40
INJECTORES DO COMBUSTÍVEL	42
VELAS DE INCANDESCÊNCIA	43
BOMBA DE VÁCUO DO SERVOFREIO	44
CÂRTER, TUBO CHUPADOR DO ÓLEO E TUBO DE DRENAGEM	45
Cárter - desmontar	45
Tubo chupador do óleo e tubo de drenagem - desmontar	45
Tubo chupador do óleo e tubo de drenagem - voltar a montar	46
Cárter - voltar a montar	47
VOLANTE DO MOTOR E CREMALHEIRA	47
Volante do motor - desmontar	47
Cremalheira do volante - substituir	49



MOTOR

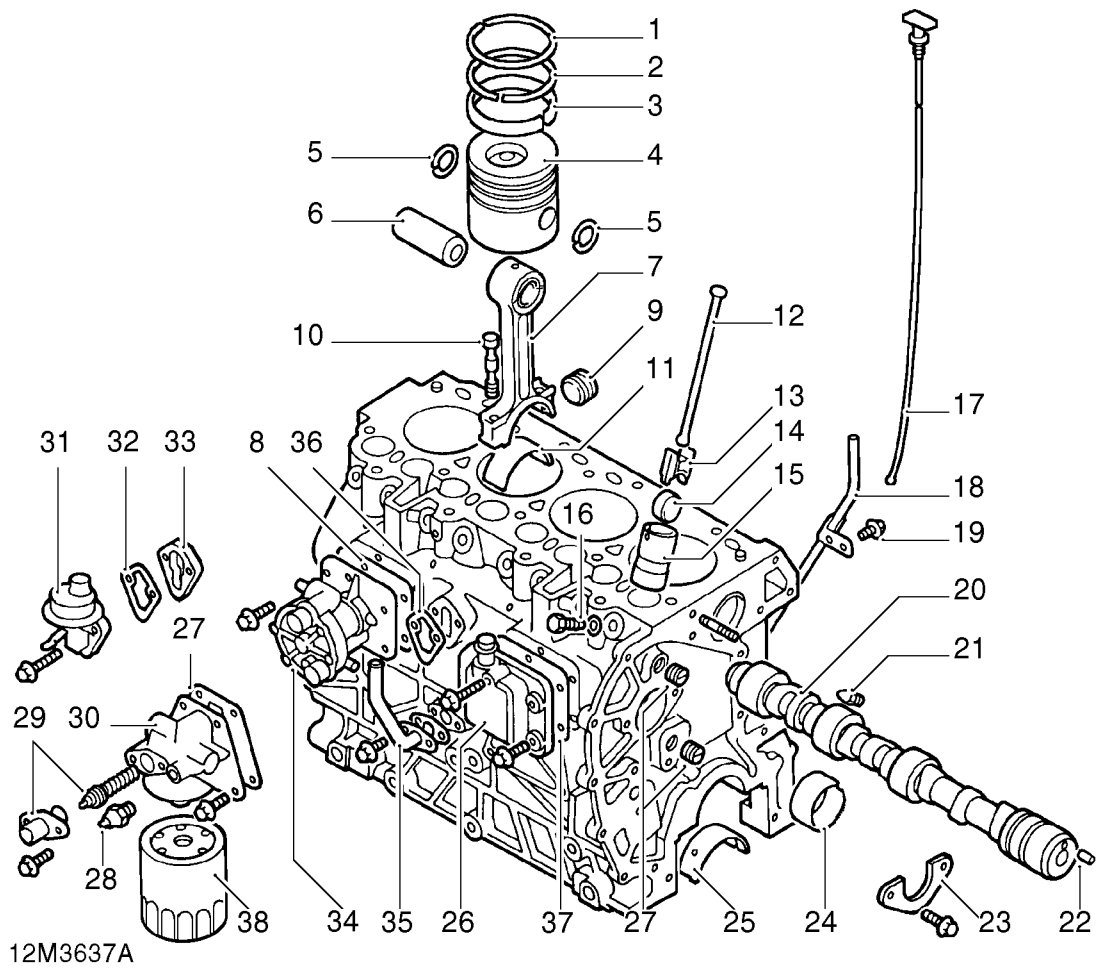
ÍNDICE

	Página
Volante do motor - voltar a montar	50
PRATO DE TRANSMISSÃO	51
Prato de transmissão - voltar a montar	52
ALOJAMENTO DO VOLANTE DO MOTOR/PRATO DE TRANSMISSÃO	53
CAMBOTA, VEIO DE EXCÊNTRICOS, PISTÕES E BLOCO DE CILINDROS	55
Retentor traseiro da cambota - desmontar	55
Bronzes das bielas - desmontar	56
Cambota e respectivos apoios - desmontar	57
Cambota - inspeção	58
Cambota - rectificar	59
Tampas e suportes dos apoios da cambota - inspeção	59
Folgas dos apoios da cambota - verificar	60
Folga longitudinal da cambota - verificar	61
Folga dos bronzes - verificar	62
Cambota, apoios e bronzes - voltar a montar	63
Retentor traseiro da cambota - voltar a montar	65
Pistões e bielas - desmontar	66
Pistões e bielas - inspeção	67
Segmentos dos pistões - verificar	70
Tubos de aspersão do óleo - inspeção	71
Pistões e bielas - voltar a montar	72
Tubos de aspersão do óleo - voltar a montar	72
Veio de excêntricos - desmontar	73
Veio de excêntricos, apoios e seguidores de excêntricos - inspeção	74
Veio de excêntricos - voltar a montar e verificar a folga longitudinal	75
Bloco de cilindros - inspeção	76
 ESPECIFICAÇÕES, TENSÕES DE APERTO E FERRAMENTAS ESPECIAIS	
DADOS DO MOTOR	1
TENSÕES DE APERTO	3
NÚMEROS DAS FERRAMENTAS	4



Esta página foi deixada intencionalmente em branco

MOTOR

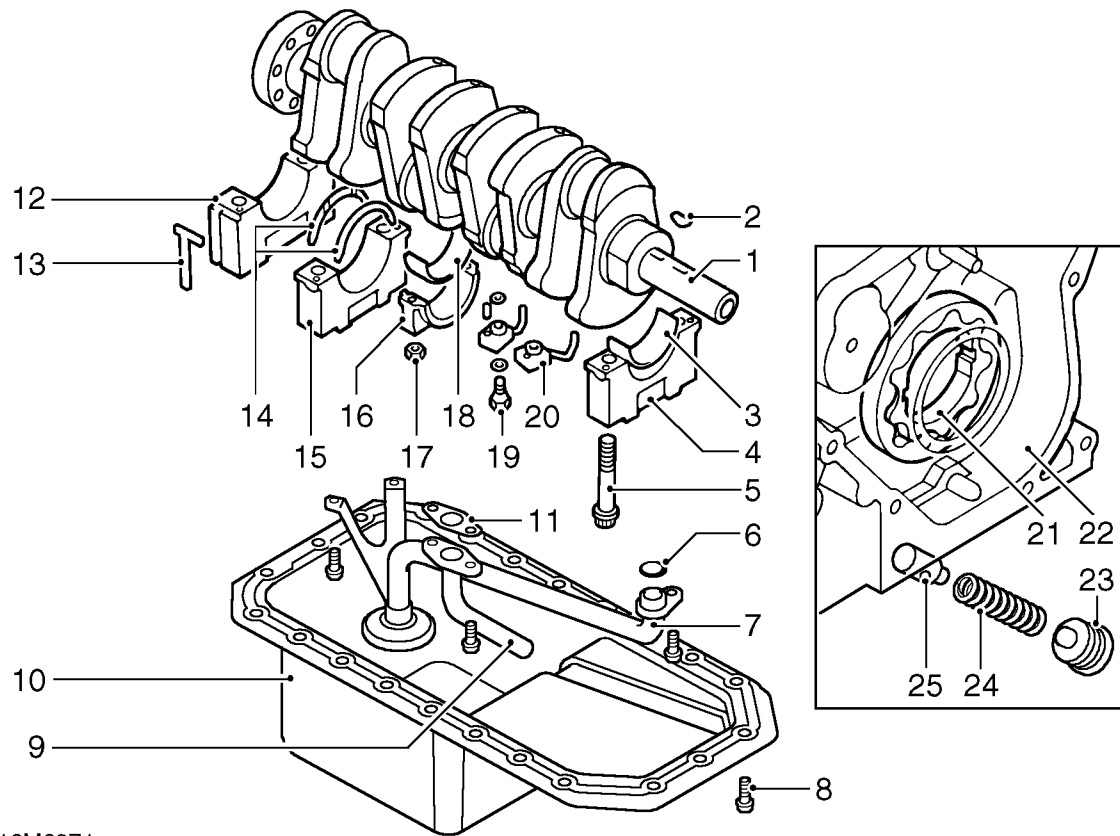




BLOCO DE CILINDROS, PISTÕES E VEIO DE EXCÊNTRICOS

1. Segmento de compressão superior
2. Segmento da 2ª compressão
3. Segmento de lubrificação
4. Pistão
5. Freios das cavilhas
6. Cavilha
7. Biela
8. Junta da bomba de vácuo do servofreio
9. Relá
10. Parafuso da biela
11. Capa do bronze da biela
12. Vareta
13. Seguidor do excêntrico
14. Rolete
15. Guia do seguidor do excêntrico
16. Parafuso de fixação da guia
17. Vareta de verificação do nível do óleo
18. Tubo da vareta de verificação do nível do óleo
19. Parafuso do tubo da vareta de verificação do nível do óleo
20. Veio de excêntricos
21. Tubo de aspersão do óleo
22. Pino accionador
23. Prato de encosto do veio de excêntricos
24. Apoios do veio de excêntricos
25. Capa do apoio
26. Placa deflectora
27. Relas
28. Interruptor da pressão do óleo
29. Conjunto da válvula termostática
30. Cabeça do filtro do óleo
31. Bomba de elevação do combustível
32. Juntas da bomba de elevação do combustível
33. Espaçador - se instalado
34. Bomba de vácuo do servofreio
35. Tubo de respiração do cárter
36. Junta da cabeça do filtro do óleo
37. Junta da placa deflectora
38. Elemento do filtro do óleo

MOTOR



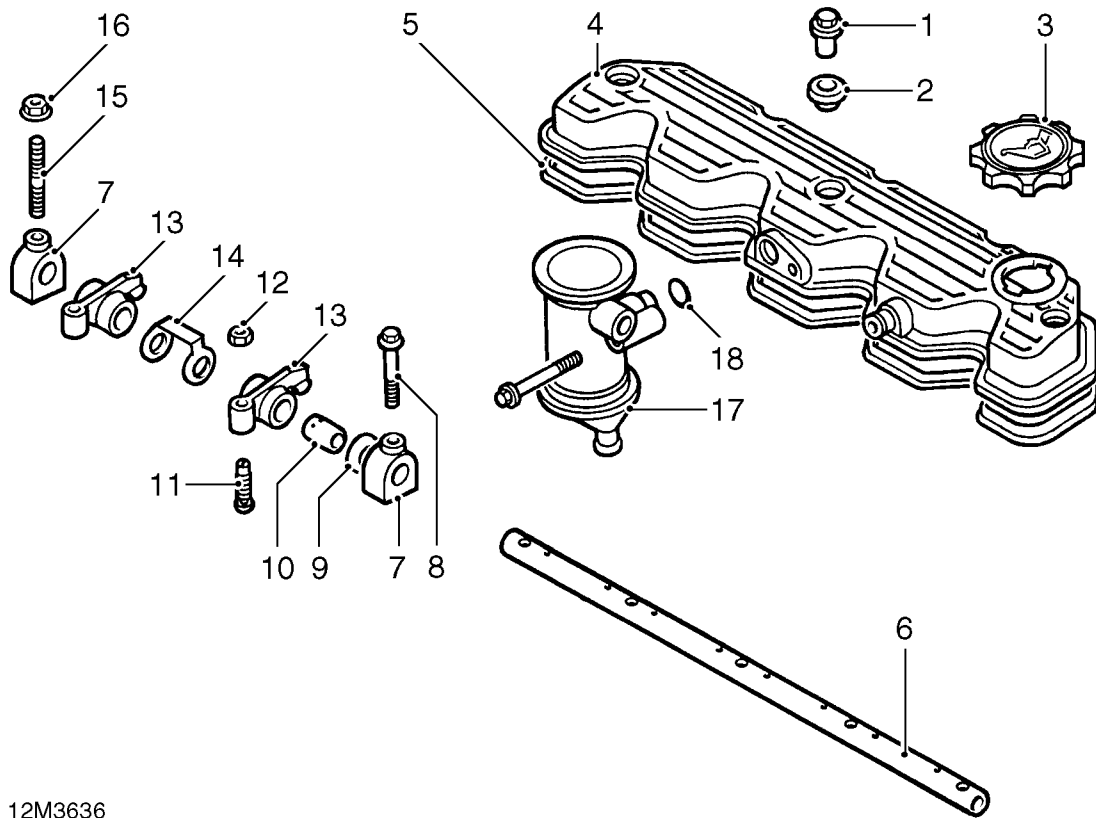
12M2971



CAMBOTA, CÁRTER E BOMBA DE ÓLEO

1. Cambota
2. Cavalete de meia lua
3. Capa do apoio da cambota
4. Tampa do apoio dianteiro da cambota
5. Parafuso da tampa do apoio da cambota
6. Junta tórica do tubo chupador do óleo
7. Tubo chupador e crivo do óleo
8. Parafuso do cárter
9. Tubo de drenagem do óleo
10. Cárter
11. Junta do tubo de drenagem do óleo
12. Tampa do apoio traseiro da cambota
13. Retentor da tampa do apoio traseiro da cambota
14. Anilhas de encosto da cambota
15. Tampa do apoio central da cambota
16. Tampa do bronze da biela
17. Porca da tampa do bronze da biela
18. Capa do bronze da biela
19. Parafuso furado do tubo de aspersão do óleo
20. Tubo de aspersão do óleo
21. Bomba de óleo
22. Tampa traseira da correia da distribuição
23. Bujão
24. Mola da válvula reguladora da pressão do óleo
25. Êmbolo da válvula reguladora da pressão do óleo

MOTOR



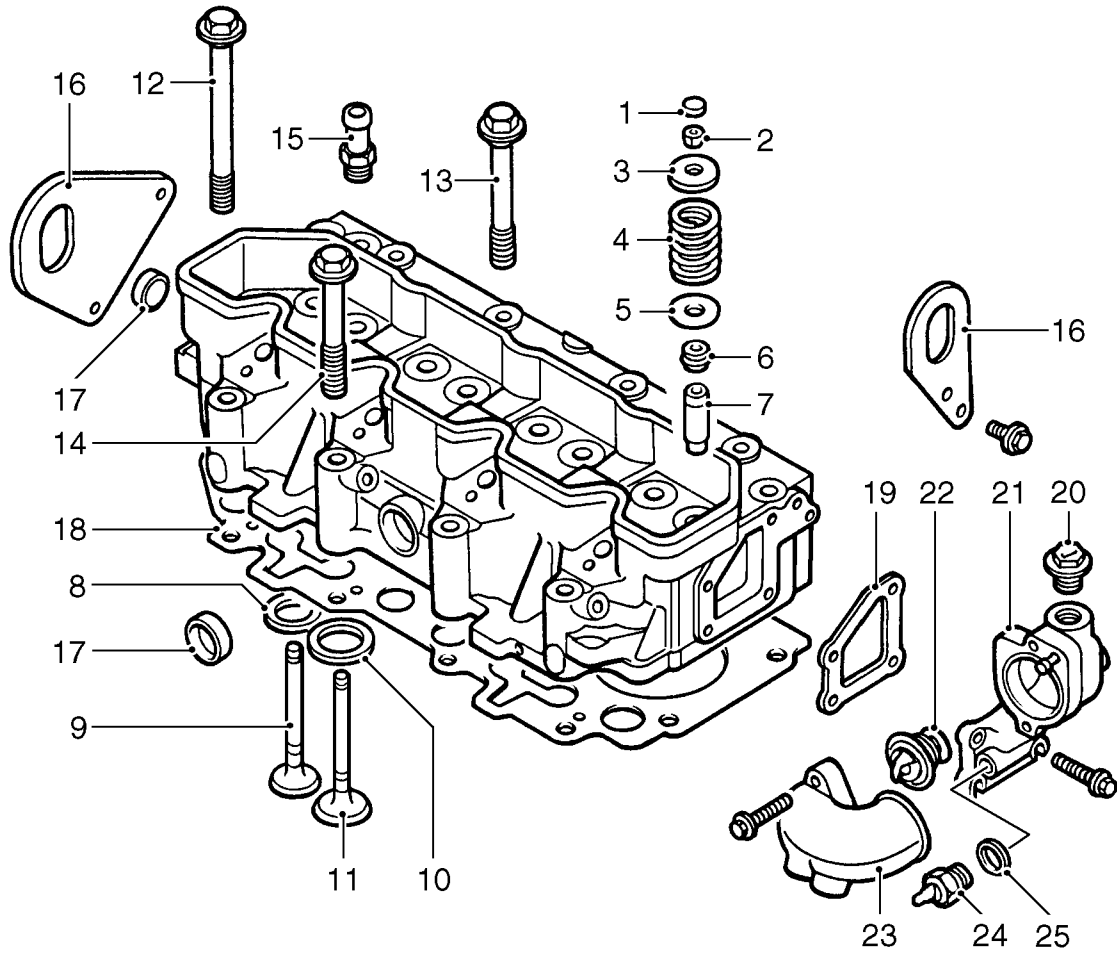
12M3636



VEIO DOS BALANCINS E TAMPA DAS VÁLVULAS

1. Porcas de flange da tampa das válvulas
2. Anilha vedante
3. Tampa do orifício de enchimento de óleo
4. Tampa das válvulas
5. Junta da tampa das válvulas
6. Veio dos balancins
7. Pedestal do veio dos balancins
8. Parafuso de flange
9. Anilha
10. Casquilho do balancim
11. Parafuso regulador
12. Contraporca
13. Balancim
14. Espaçador
15. Perno do pedestal
16. Porca
17. Unidade de ciclone de respiração do cárter
18. Junta tórica

MOTOR



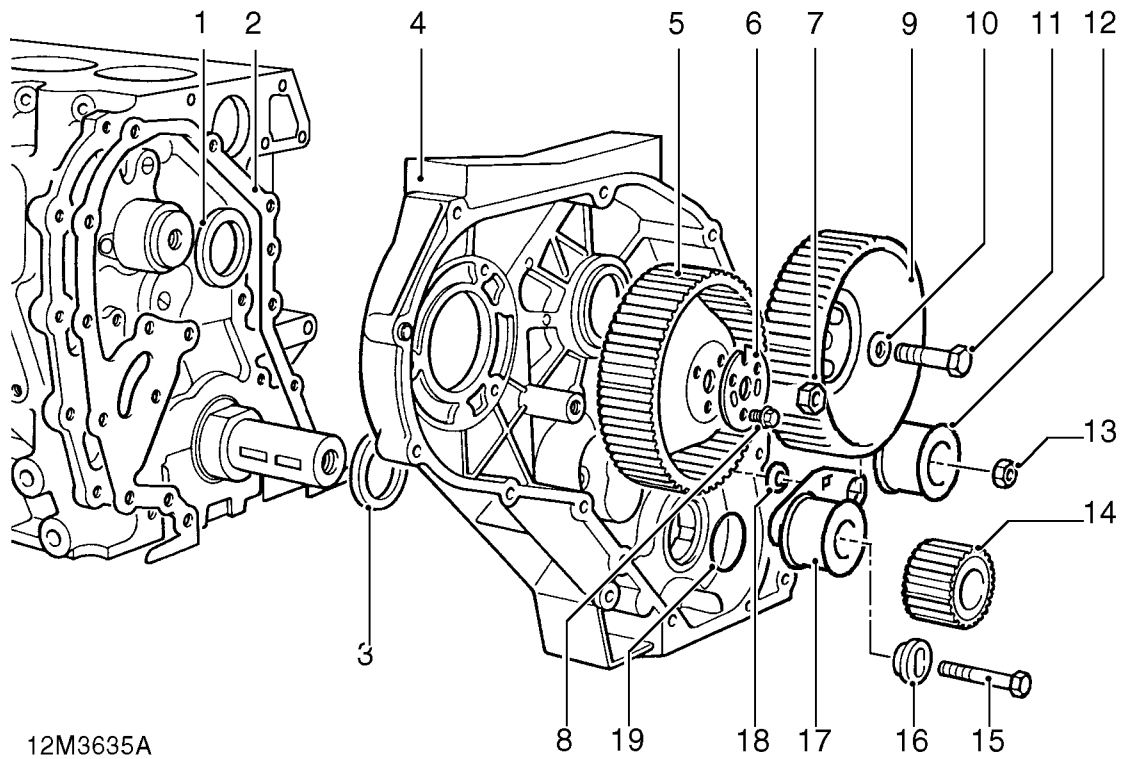
12M2835



CABEÇA DO MOTOR

1. Tampa da válvula
2. Meias-luas
3. Tampa da mola da válvula
4. Mola da válvula
5. Sede da mola da válvula
6. Vedante da haste da válvula
7. Guia da válvula
8. Sede da válvula de escape
9. Válvula de escape
10. Sede da válvula de admissão
11. Válvula de admissão
12. Parafuso M12 comprido da cabeça do motor
13. Parafuso M12 curto da cabeça do motor
14. Parafuso M10 da cabeça do motor
15. Adaptador do tubo do aquecedor
16. Olhais de levantamento do motor
17. Relas
18. Junta da cabeça do motor
19. Junta do alojamento do termostato
20. Bujão do bocal de enchimento do líquido de arrefecimento
21. Alojamento do termostato
22. Termostato
23. Cotovelo da saída do líquido de arrefecimento
24. Sensor da temperatura do líquido de arrefecimento
25. Anilha vedante

MOTOR

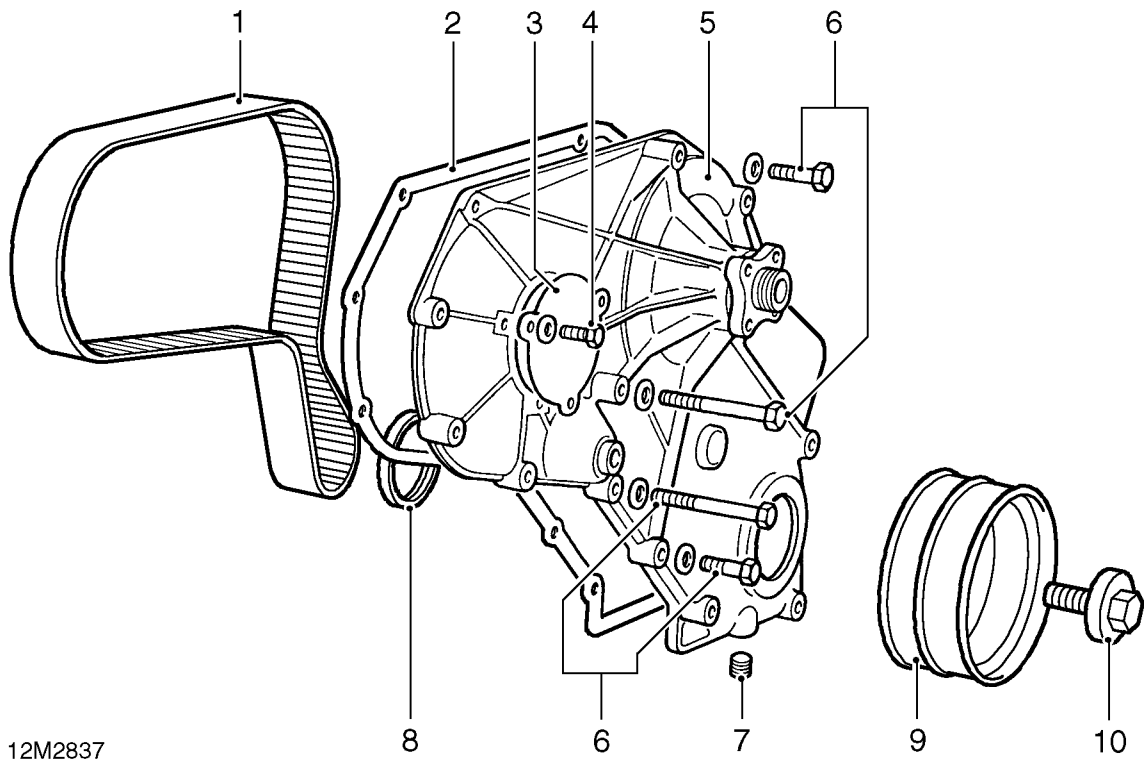




TAMPA TRASEIRA DA CORREIA DA DISTRIBUIÇÃO E CARRETOS

1. Retentor do veio de excêntricos
2. Junta
3. Retentor dianteiro da cambota
4. Tampa traseira da correia da distribuição
5. Carreto de accionamento da bomba injectora
6. Placa do cubo
7. Porca do cubo da bomba injectora
8. Parafuso da placa do cubo da bomba injectora
9. Carreto de accionamento do veio de excêntricos
10. Anilha do carreto de accionamento do veio de excêntricos
11. Parafuso do carreto de accionamento do veio de excêntricos
12. Polia intermédia
13. Porca de fixação
14. Carreto da cambota
15. Parafuso da polia tensora da correia da distribuição
16. Espaçador do parafuso da polia tensora da correia da distribuição
17. Polia e suporte do tensor da correia da distribuição
18. Espaçador com flange da polia intermédia
19. Junta tórica

MOTOR

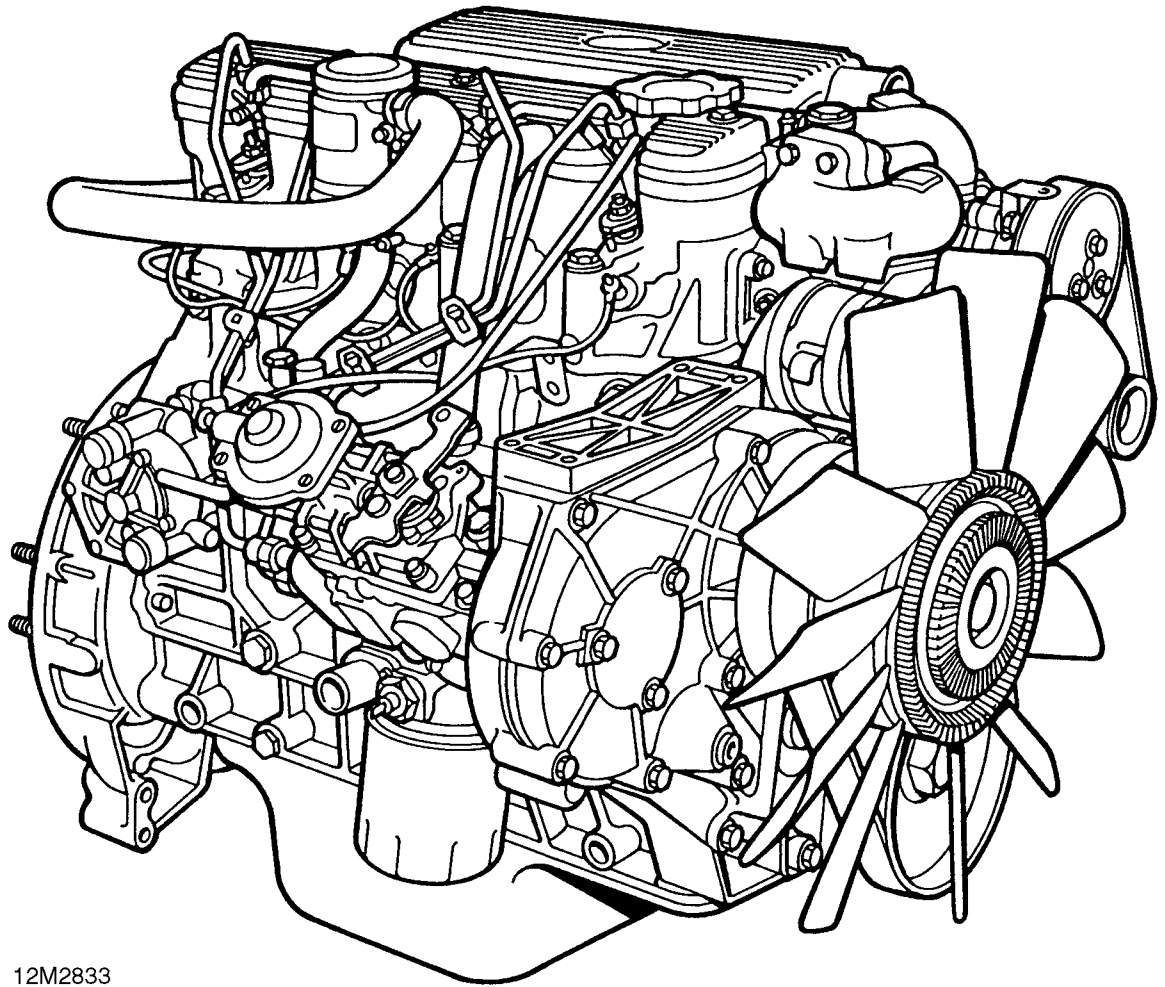


12M2837



CORREIA DA DISTRIBUIÇÃO E TAMPA DIANTEIRA

1. Correia da distribuição
2. Junta
3. Placa de acesso
4. Parafuso da placa de acesso
5. Tampa dianteira da correia da distribuição
6. Parafusos da tampa dianteira da correia da distribuição
7. Tampão
8. Retentor
9. Polia da cambota
10. Parafuso da polia



12M2833



FUNCIONAMENTO

O 300 TDi é um motor turbo diesel de 4 cilindros arrefecido a água com uma capacidade de 2,5 litros.

O bloco de cilindros em ferro fundido está integrado no cárter e incorpora cilindros mandrilados directamente. A cambota é suportada por cinco apoios sendo a folga longitudinal controlada por anilhas de encosto situadas de cada um dos lados do apoio central.

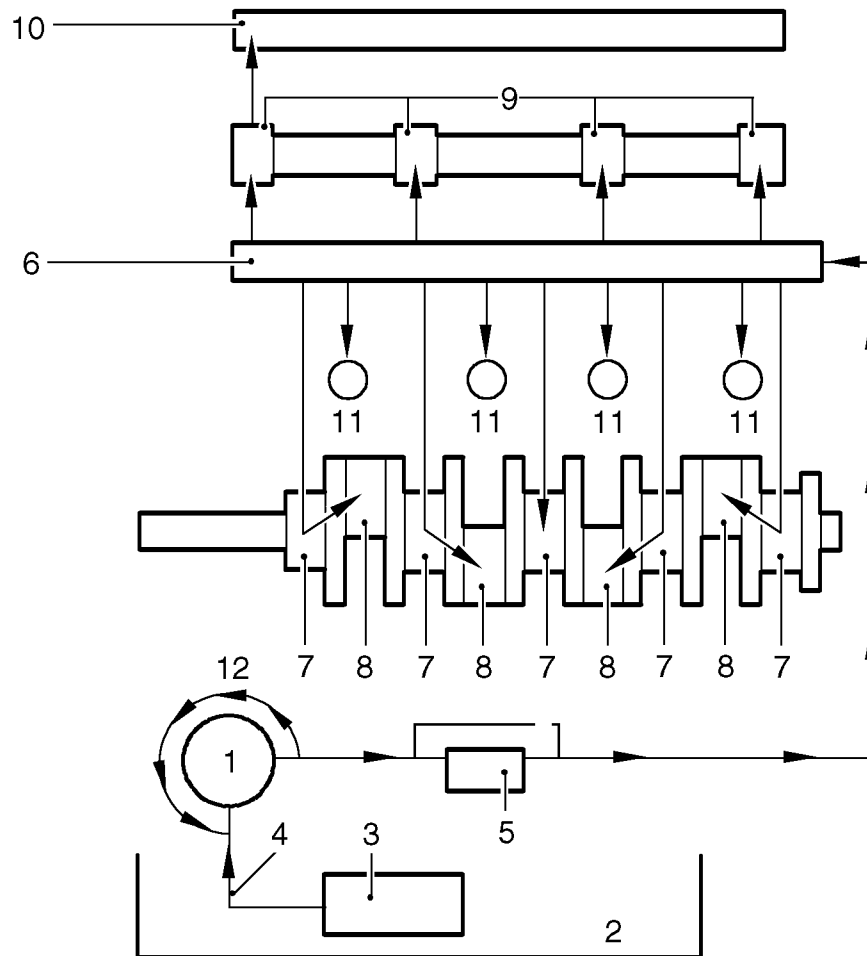
O alojamento do volante do motor/prato de transmissão é uma peça em liga de alumínio fixa à traseira do bloco do motor que constitui também o apoio para o motor de arranque. Uma abertura no alojamento obturada por bujão permite o acesso para a inserção do picolete de afinação do ponto.

A cabeça do motor é em liga de alumínio fundido e suporta um veio de balancins convencional e touches que fazem funcionar 2 válvulas por cilindro a partir de um único veio de excêntricos à cabeça. O veio de excêntricos é suportado no bloco de cilindros por 4 apoios e é accionado por um carreto e uma correia dentada a partir da cambota. Um ressalto formado entre os moentes dos 2 apoios internos fornece o accionamento para a bomba de elevação do combustível e outro ressalto, entre os 2 moentes do lado da transmissão, fornece o accionamento para a bomba do servofreio. A folga longitudinal do veio de excêntricos é controlada por um prato de encosto aparafusado ao bloco de cilindros.

Os pistões em liga de alumínio revestidos a grafite estão equipados com 2 segmentos de compressão e um segmento de lubrificação e são presos às bielas por cavilhas de pistão semiflutuantes que são encaixadas à pressão no casquilho do pé da biela. É incorporada na coroa do pistão uma câmara de turbulência para facilitar a combustão.

A caixa da distribuição consiste nas tampas dianteira e traseira em liga de alumínio fundido que contêm a bomba de óleo, os retentores dianteiros da cambota e do veio de excêntricos e também a bomba injectora e a polia intermédia da correia da distribuição. Dentro da caixa da distribuição está também o carreto da cambota que fornece o accionamento para os carretos do veio de excêntricos e da bomba injectora através de uma correia dentada em borracha.

MOTOR



12M2834



Lubrificação

O sistema de lubrificação do motor é do tipo de cárter húmido, sendo a pressão do óleo fornecida pela bomba de óleo tipo rotor (1) accionada directamente pela cambota.

O óleo é puxado do cárter (2) através do crivo (3), pelo tubo de sucção (4), e passa através de orifícios interiores do bloco de cilindros para um filtro externo de fluxo total (5). Outros orifícios deixam passar o óleo para a galeria principal do bloco de cilindros (6) que, por sua vez, fornece o óleo aos apoios da cambota (7). Orifícios em cruz na cambota levam o óleo para os bronzes das bielas (8). Os apoios do veio de excêntricos (9) recebem o óleo da galeria principal.

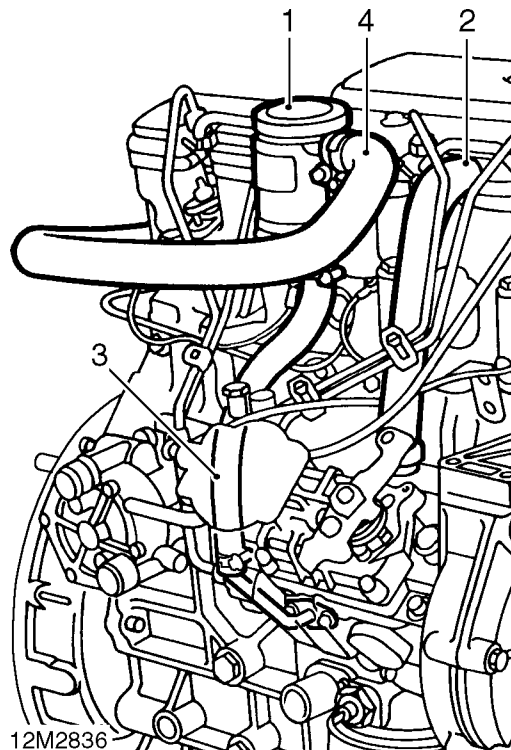
Uma via interna de passagem do óleo vinda do apoio dianteiro do veio de excêntricos faz a ligação do bloco de cilindros à cabeça do motor e faz a alimentação do óleo para o conjunto de do veio dos balancins (10), lubrificando as válvulas e as molas.

Os pistões, as cavilhas e os casquilhos dos pés das bielas são lubrificados e arrefecidos por jactos de óleo (11) proveniente da galeria principal através de válvulas reguladoras que deixam sair o óleo a uma pressão pré-determinada.

A pressão do óleo é controlada por uma válvula reguladora (12) incorporada na caixa da distribuição juntamente com a bomba de óleo. A válvula deixa que o óleo excedente seja recirculado para a galeria de alimentação.

A bomba de óleo tipo rotor é accionada por 2 planos feitos à máquina na dianteira da cambota.

O arrefecimento do óleo é mantido por um arrefecedor que faz parte do radiador e está ligado a adaptadores que se encontram na cabeça do filtro do óleo por tubos de alimentação e de retorno pré-formados. Uma válvula termostática na cabeça do filtro permite que o óleo passe para o arrefecedor quando atinge uma temperatura pré-determinada.



Sistema de ventilação dos gases do cárter

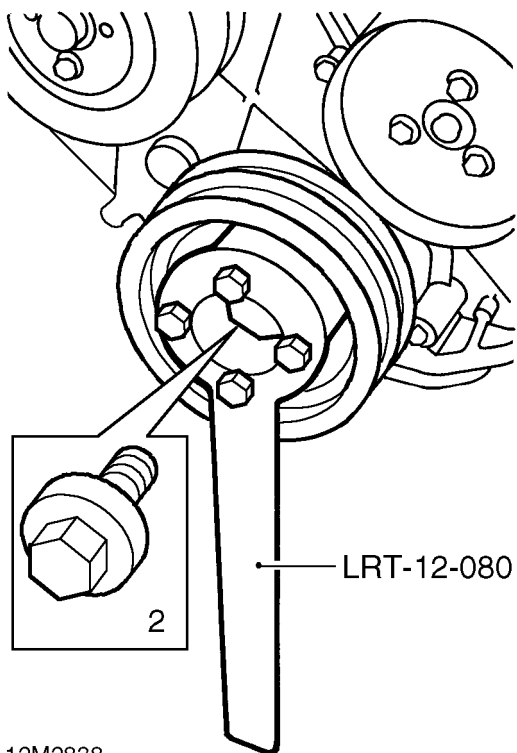
Uma unidade de ciclone de respiração (1) montada do lado direito da tampa das válvulas controla a frequência com que o ar é extraído do cárter através de um tubo (2) da tampa lateral do veio de excêntricos para a tampa das válvulas e extrai

o óleo da atmosfera gasosa. Este óleo é então devolvido ao cárter através de uma ligação de tubo flexível e de tubo rígido com flange (3). Os resíduos são drenados do topo da unidade de ciclone de respiração e passam através de um tubo (4) para o motor através do turbocompressor, onde são queimados na câmara de combustão.



CORREIA DA DISTRIBUIÇÃO, TENSOR E CARRETOS

Correia da distribuição - desmontar



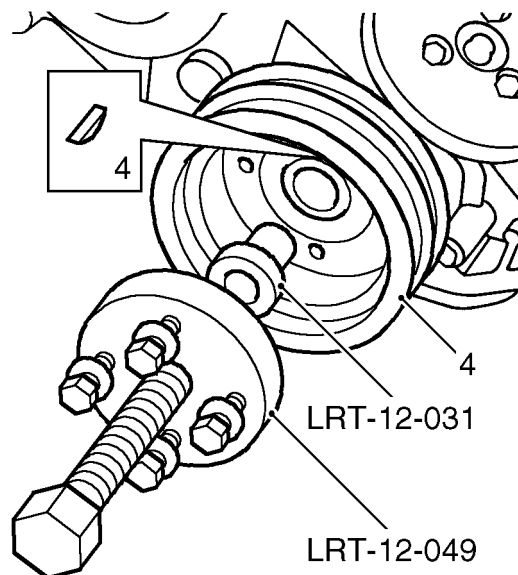
12M2838

1. Coloque a ferramenta **LRT-12-080** na polia da cambota e fixe-a com 4 parafusos.
2. Imobilize a cambota utilizando a ferramenta **LRT-12-080** e tire o parafuso de cabeça de flange da polia da cambota.



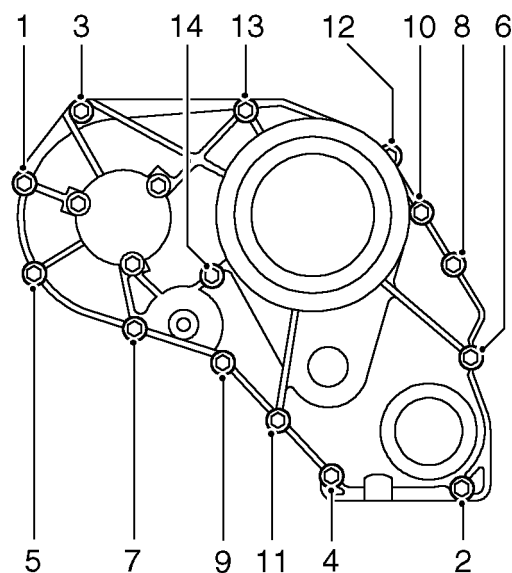
NOTA: Parafuso e anilha montados nos motores mais antigos.

3. Desmonte a ferramenta **LRT-12-080**.



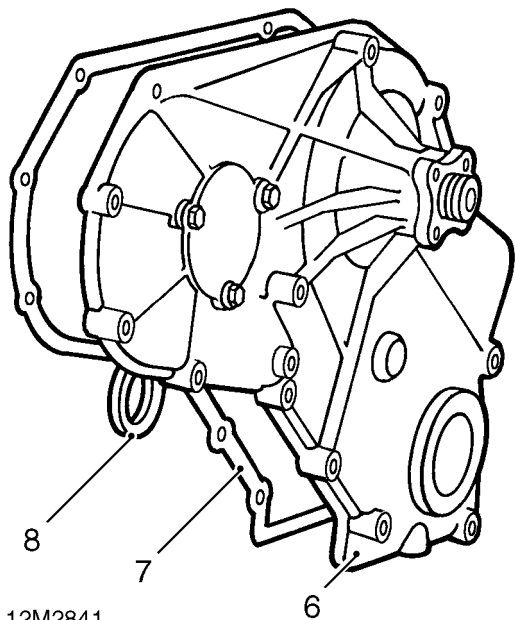
12M2839

4. Coloque a ferramenta **LRT-12-049** e o botão de encosto, parte da ferramenta **LRT-12-031**, na polia da cambota. Desmonte a polia e apanhe o cavalete de meia lua.

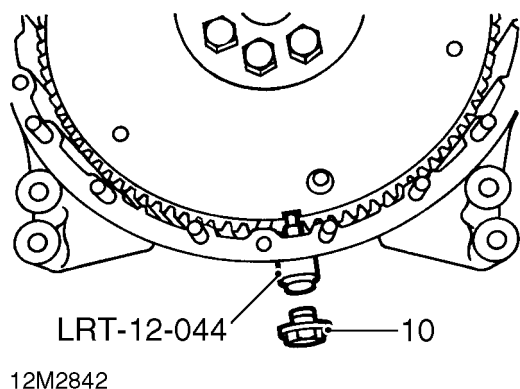


12M2840

5. Utilizando a sequência indicada, afrouxe progressivamente e tire os 14 parafusos que fixam a tampa dianteira da correia da distribuição.




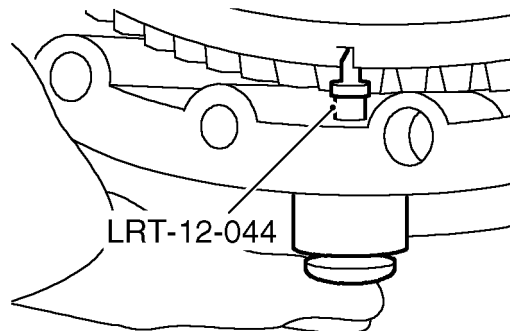
6. Desmonte a tampa dianteira da correia da distribuição.
7. Tire a junta e deite-a fora.
8. Desmonte o retentor dianteiro da cambota da tampa dianteira da correia da distribuição e deite fora o retentor.
9. Coloque temporariamente o parafuso da polia da cambota.



Caixa de velocidades manual

10. Tire o bujão da base do alojamento do volante do motor.
11. Rode a cambota para a direita utilizando o parafuso da polia da cambota até a ferramenta **LRT-12-044** poder ser colocada na ranhura do volante do motor.


 **AVISO: Não rode a cambota para a esquerda nem utilize os parafusos dos carretos do veio de excêntricos ou da bomba injetora do combustível para rodar a cambota.**

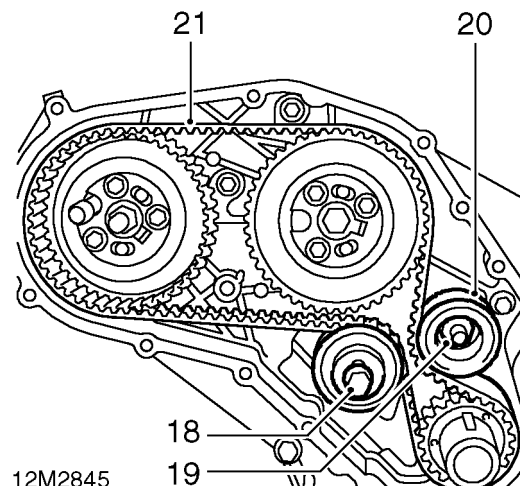
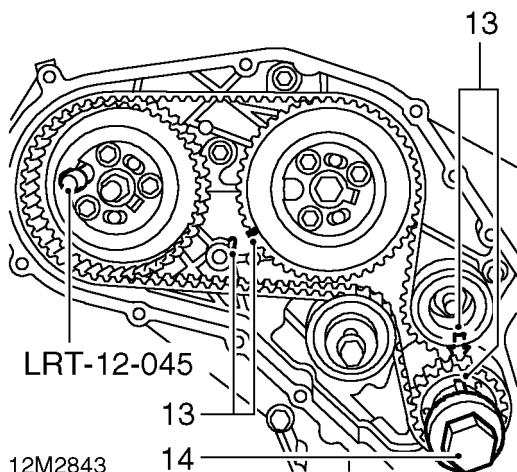


12M2880

Caixa de velocidades automática

12. Rode a cambota para a direita utilizando o parafuso da polia da cambota até a ferramenta **LRT-12-044** poder ser inserida através do orifício da placa do motor na ranhura do prato de transmissão.

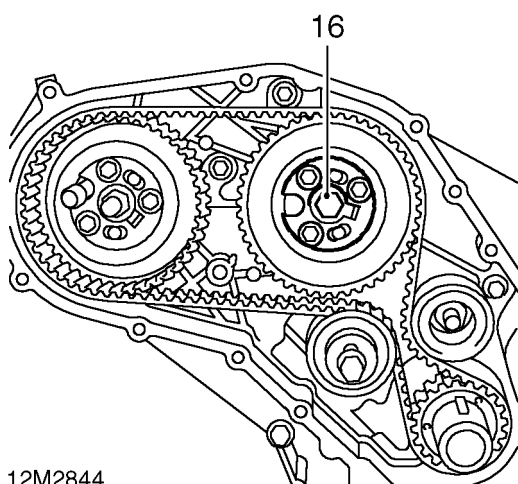
 **AVISO: Não rode a cambota para a esquerda nem utilize os parafusos dos carretos do veio de excêntricos ou da bomba injetora do combustível para rodar a cambota.**



Todos os motores

13. Certifique-se de que a marca de comando na polia do veio de excêntricos está alinhada com a marca da tampa traseira da correia da distribuição e que o cavalete de meia lua da cambota está alinhado com a seta marcada na tampa traseira.
14. Tire o parafuso da polia da cambota.
15. Insira o picolete de afinação do ponto **LRT-12-045** na placa do cubo do carreto da bomba injectora do combustível e no cubo da bomba injectora.

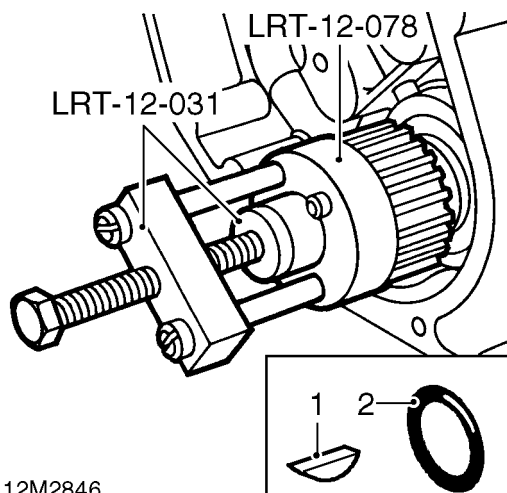
18. Afrouxe mas não tire o parafuso que fixa a polia tensora da correia da distribuição. Desloque a polia até desaparecer a tensão da correia.
19. Tire a porca e a anilha que fixam a polia intermédia.
20. Solte a polia intermédia da correia da distribuição e desmonte a polia.
21. Solte a correia da distribuição dos carretos e deite-a fora.



12M2844

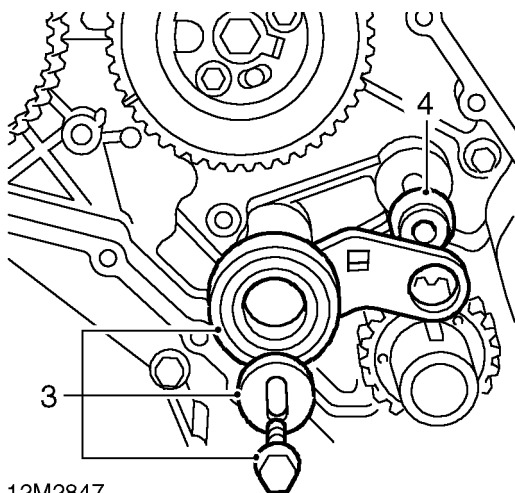
16. Afrouxe mas não tire o parafuso central que fixa o carreto de accionamento do veio de excêntricos ao veio.
17. Se vai voltar a montar a correia da distribuição, marque a direcção da rotação na superfície exterior da correia com giz ou outro material macio semelhante.

Tensor da correia da distribuição e carretos da distribuição - desmontar



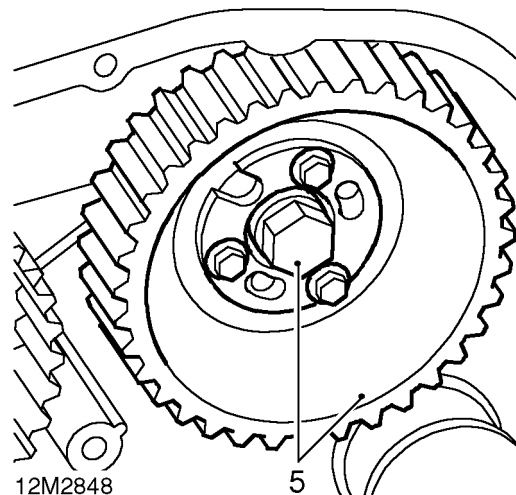
12M2846

1. Desmonte o carreto da cambota utilizando as ferramentas **LRT-12-031** e **LRT-12-078**. Apanhe o cavalete de meia lua da cambota.
2. Tire a junta tórica e deite-a fora.



12M2847

3. Tire o parafuso e a anilha escatelada que fixam a polia tensora da correia da distribuição e desmonte a polia juntamente com o suporte do tensor.
4. Apanhe o espaçador com flange do perno da polia intermédia.



12M2848

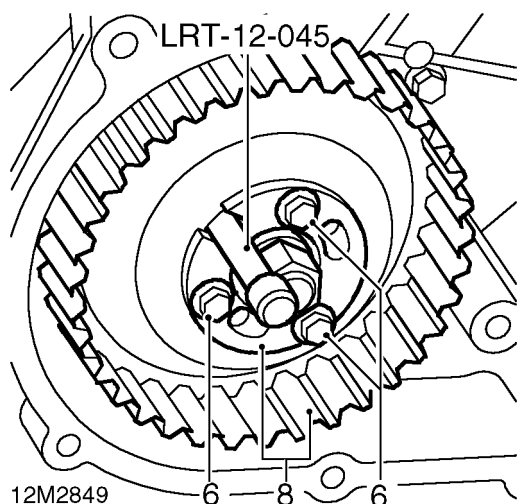
5. Tire o parafuso central e a anilha que fixam o carreto da distribuição do veio de excêntricos e desmonte o carreto e a placa do cubo como um conjunto.



NOTA: Os motores mais recentes estão equipados com um parafuso de cabeça de flange.



AVISO: Não tire os 3 parafusos que fixam a placa do cubo ao carreto.



Inspecção dos componentes

1. Verifique os dentes do carreto da distribuição para ver se têm rebarbas.
2. Limpe todos os resíduos de junta das tampas dianteira e traseira da correia da distribuição utilizando um spray de remoção de juntas adequado e uma raspadeira plástica.

6. Tire os 3 parafusos que fixam o carreto e a placa do cubo da bomba injectora do combustível ao cubo da bomba.

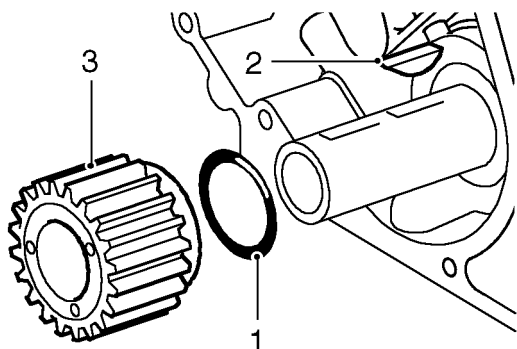


AVISO: Não tire a porca que fixa o cubo à bomba injectora do combustível.

7. Tire o picolete de afinação do ponto **LRT-12-045**.
8. Desmonte o carreto e a placa do cubo da bomba injectora do combustível.

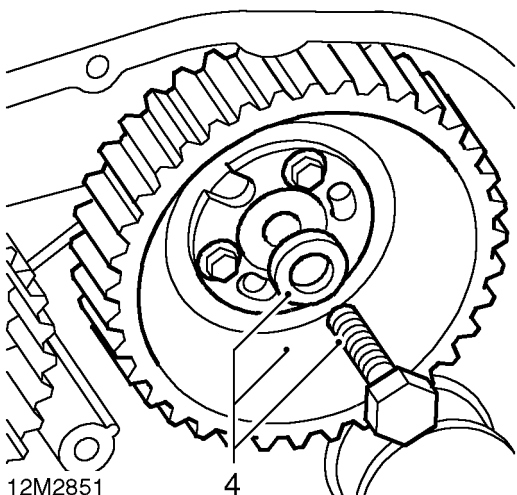
MOTOR

Tensor da correia da distribuição e carretos - voltar a montar



12M2850

1. Lubrifique uma nova junta tórica com óleo do motor e coloque-a na cambota.
2. Coloque o cavalete de meia lua no escatel da cambota.
3. Monte o carreto da cambota na cambota e, utilizando um maço macio, bata no carreto até o colocar no lugar.

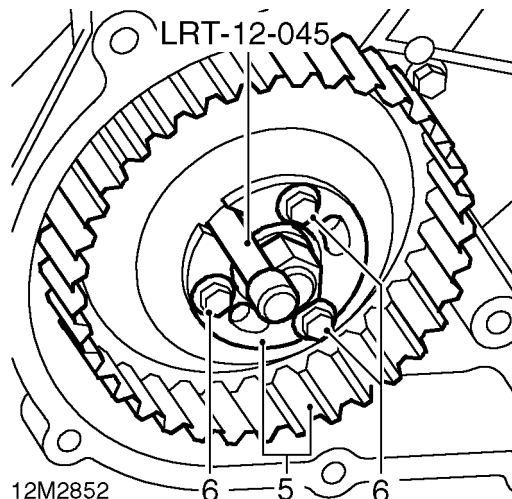


12M2851

4. Coloque o carreto de distribuição do veio de excêntricos e a placa do cubo no veio, coloque o parafuso e a anilha e aperte o parafuso à mão. Não aperte o parafuso nesta altura.



NOTA: Os motores mais recentes estão equipados com um parafuso de cabeça de flange.



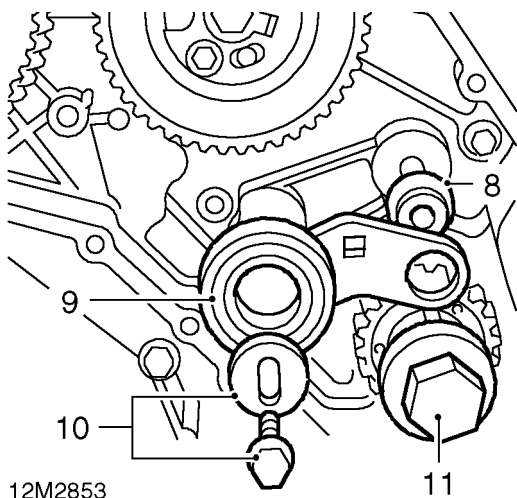
12M2852

5. Coloque o carreto da bomba injetora de combustível e a placa do cubo no cubo da bomba injetora certificando-se de que o recorte da placa do cubo fica alinhado com o orifício do picolete de afinação do ponto no cubo da bomba.
6. Coloque os 3 parafusos, posicione as ranhuras do carreto a meia distância por baixo das cabeças dos parafusos e aperte ligeiramente os parafusos.



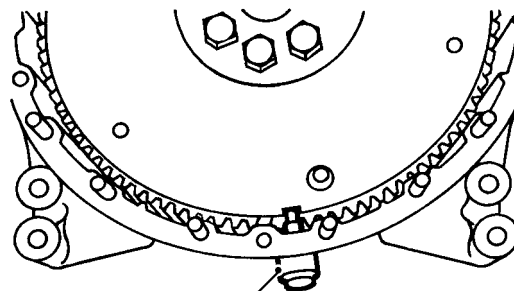
AVISO: Não coloque os parafusos através das ranhuras alongadas da placa do cubo. Certifique-se de que o carreto não se movimenta quando os parafusos estão a ser apertados.

7. Insira o picolete de afinação do ponto **LRT-12-045** na placa do cubo e no cubo da bomba injetora. Se não for possível inserir o picolete, afrouxe os parafusos e rode o carreto até ser possível inseri-lo. Aperte ligeiramente os parafusos.



12M2853

8. Coloque o espaçador com flange no perno da polia intermédia.
9. Monte a polia tensora da correia da distribuição e o suporte certificando-se de que o orifício do suporte do tensor fica colocado no espaçador com flange.
10. Coloque a anilha escatelada com o escatel vertical e coloque o parafuso, apertado à mão.
11. Coloque temporariamente o parafuso da polia da cambota na cambota.



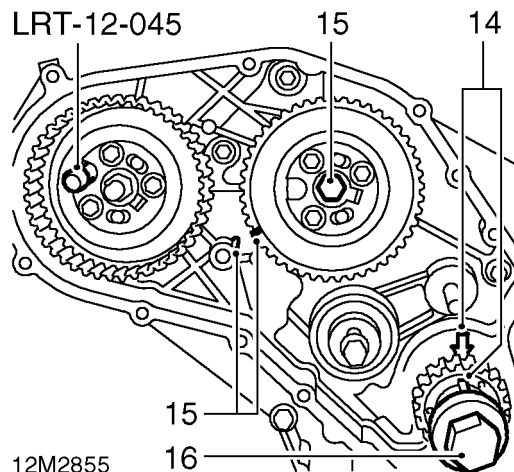
LRT-12-044

12M2854



NOTA: É ilustrado o volante do motor

12. *Caixa de velocidades manual:* Rode a cambota para a direita utilizando o parafuso da polia da cambota até a ferramenta **LRT-12-044** poder ser inserida na ranhura do volante do motor.
13. *Caixa de velocidades automática:* Rode a cambota para a direita utilizando o parafuso da polia da cambota até a ferramenta **LRT-12-044** poder ser inserida na ranhura do prato de transmissão.



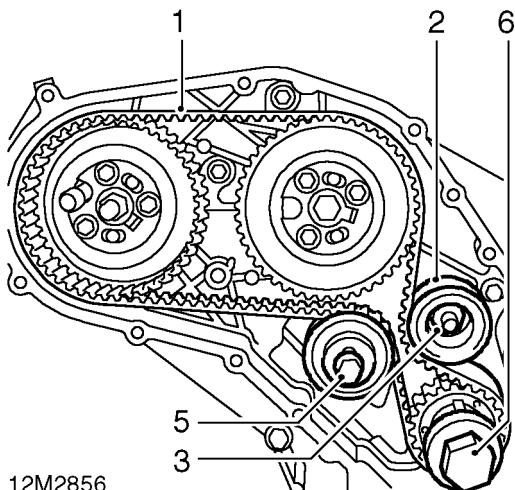
12M2855

14. Certifique-se de que o cavalete de meia lua da cambota fica alinhado com a seta da tampa traseira da correia da distribuição.
15. Se necessário, rode o carreto da distribuição do veio de excêntricos utilizando o parafuso central até a marca de comando do carreto ficar alinhada com a marca de comando da tampa traseira da correia.
16. Tire o parafuso da polia da cambota.

MOTOR

Correia da distribuição - voltar a montar e ajustar a tensão

Voltar a montar



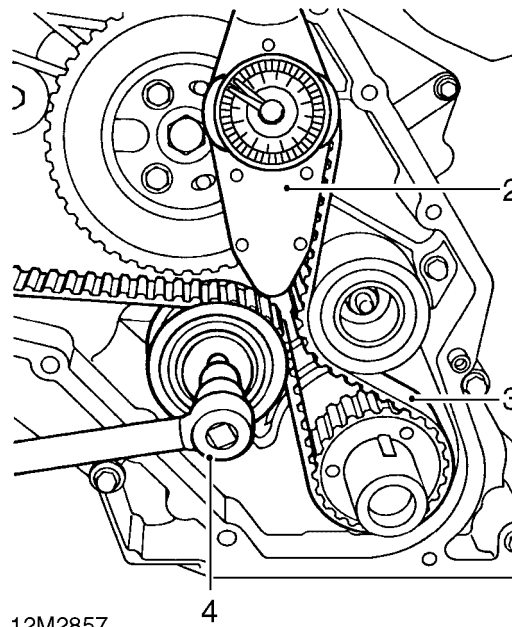
1. Utilizando apenas as mãos, monte uma nova correia da distribuição nos carretos, mantendo a parte folgada da correia do lado da polia intermédia. Se necessário, rode o carreto da bomba injetora do combustível para a esquerda para alinhar os dentes do carreto com os dentes da correia da distribuição.

AVISO: Se vai montar a correia da distribuição original, certifique-se de que a marca de direcção da rotação está voltada no sentido correcto.

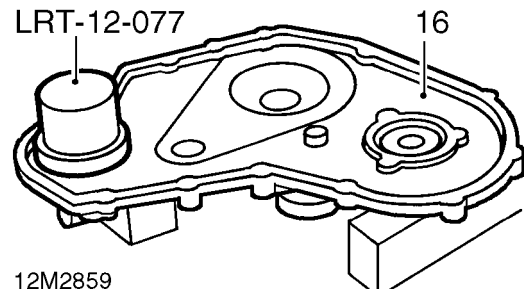
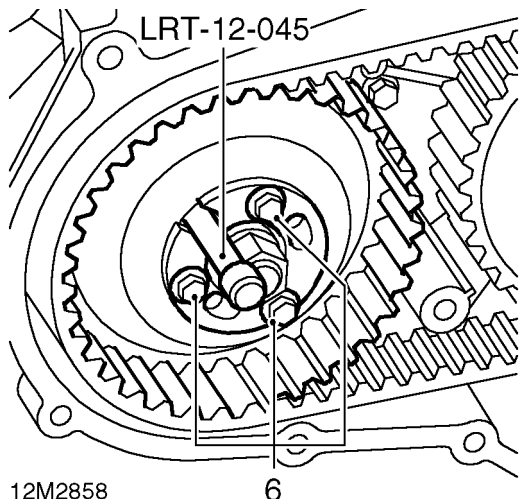
2. Monte a polia intermédia.
3. Coloque a porca da polia intermédia e aperte-a a 45 Nm.
4. Certifique-se de que a correia da distribuição está correctamente colocada nos carretos.
5. Certifique-se de que o parafuso da polia tensora está apertado à mão.
6. Coloque temporariamente o parafuso da polia da cambota na cambota.

Ajustar a tensão

1. Certifique-se de que as ferramentas **LRT-12-044** e **LRT-12-045** ainda estão montadas.



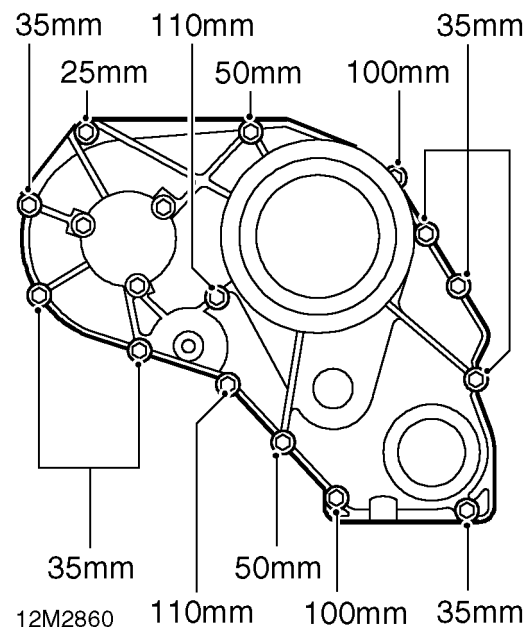
2. Coloque uma chave dinamómetro com mostrador e uma extensão adequada no orifício do suporte do tensor mantendo a chave dinamómetro na vertical.
3. Estique a correia da distribuição a:
Correia usada - 12 Nm
Correia nova - 15 Nm
4. Mantendo a correia da distribuição com a tensão correcta, aperte o parafuso do tensor a 45 Nm.



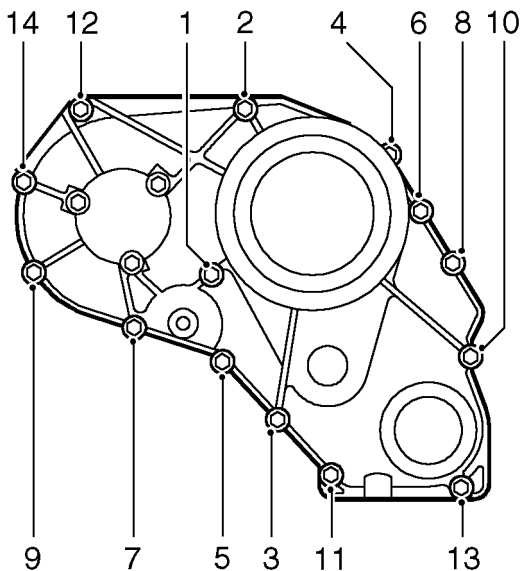
12M2859

5. Certifique-se de que o piolette de afinação do ponto **LRT-12-045** se desloca livremente para dentro e para fora do cubo da bomba injectora. Se o piolette não se deslocar livremente, afrouxe 3 parafusos, movimente ligeiramente o carreto e volte a verificar.
6. Quando o piolette de afinação do ponto se deslocar livremente, aperte os 3 parafusos a 25 Nm.
7. Desmonte o piolette de afinação do ponto **LRT-12-045** e a ferramenta de imobilização do volante do motor/prato de transmissão **LRT-12-044**.
8. Rode duas vezes a cambota para a direita utilizando o parafuso da polia da cambota até a ferramenta de imobilização do volante do motor/prato de transmissão **LRT-12-044** poder voltar a ser montada.
9. Afrouxe o parafuso de fixação do tensor da correia da distribuição e volte a esticar a correia.
10. Aperte o parafuso do tensor a 45 Nm.
11. Coloque o piolette de afinação do ponto **LRT-12-045** na placa do cubo do carreto da bomba injectora do combustível e no cubo da bomba. Se não for possível inserir o piolette, afrouxe os parafusos do carreto da bomba injectora, rode o eixo da bomba utilizando a porca do eixo até o piolette entrar facilmente no cubo da bomba e aperte os parafusos a 25 Nm.
12. Aperte o parafuso do carreto do veio de excêntricos a 80 Nm.
13. Desmonte o piolette de afinação do ponto e as ferramentas de imobilização do volante do motor/prato de transmissão.
14. Coloque o bujão no alojamento do volante do motor e aperte-o a 12 Nm.
15. Tire o parafuso da polia da cambota.

16. Apoie a tampa dianteira da correia da distribuição em blocos de madeira adequados.
17. Lubrifique um retentor da cambota novo com óleo do motor.
18. Utilizando a ferramenta **LRT-12-077**, monte o retentor pelo lado de dentro da tampa dianteira.

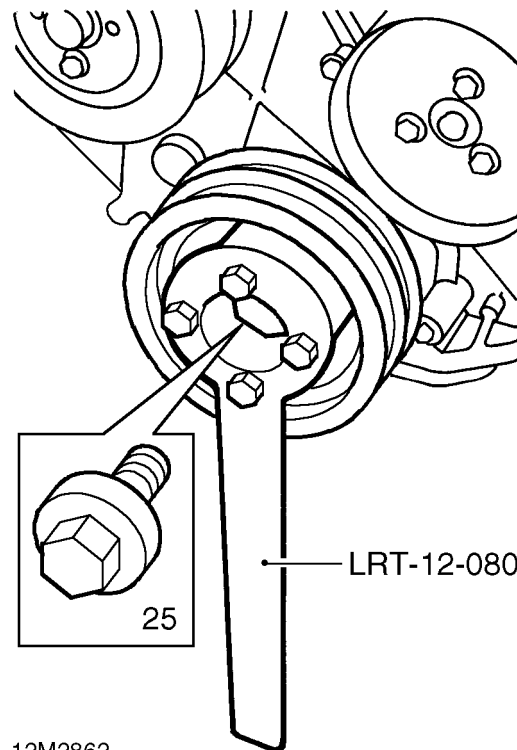


19. Coloque uma junta nova e seca na tampa traseira da correia da distribuição.
20. Coloque a tampa dianteira da correia na tampa traseira.
21. Coloque parafusos com o comprimento correcto nas posições indicadas.



12M2861

22. Aperte os parafusos na seqüência indicada a 25 Nm.
23. Lubrifique ligeiramente com óleo o piloto da cambota, monte o cavalete de meia lua e a polia da cambota.



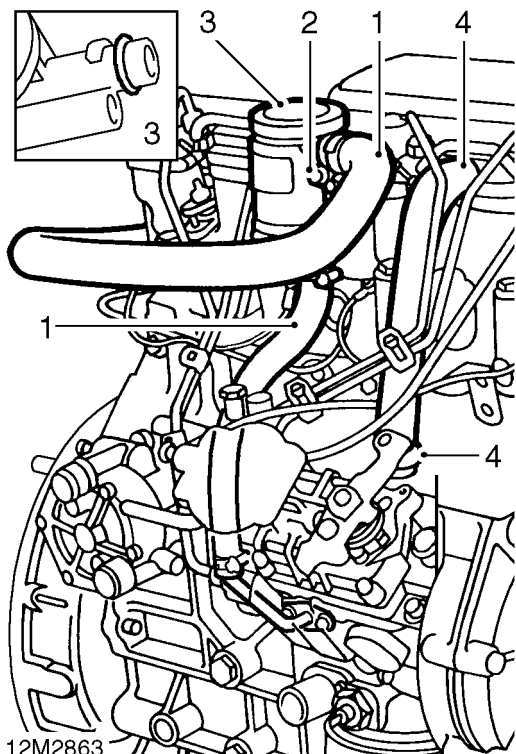
12M2862

24. Coloque a ferramenta **LRT-12-080** na polia da cambota e fixe a ferramenta utilizando 4 parafusos.
25. Coloque o parafuso de cabeça de flange da polia da cambota.
26. Imobilize a cambota e aperte o parafuso a 80 Nm, e depois mais 90°.
27. Desmonte a ferramenta **LRT-12-080**.

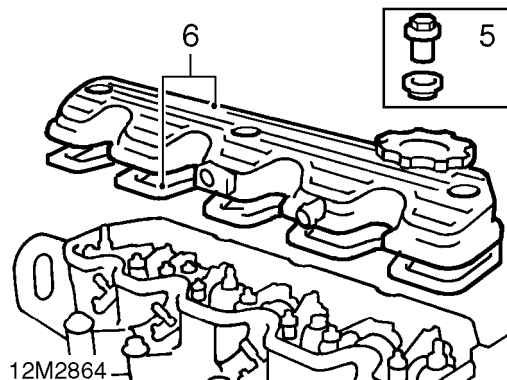


VEIO DE BALANCINS

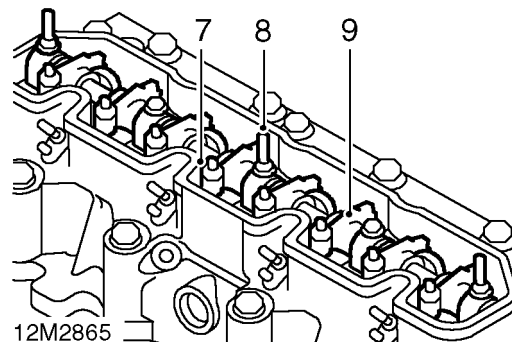
Desmontar



1. Desligue os tubos de respiração da unidade de ciclone de respiração do cárter.
2. Tire o parafuso que fixa a unidade de ciclone à tampa das válvulas.
3. Desmonte a unidade de ciclone, tire a junta tórica e deite-a fora.
4. Desligue os tubos de respiração do bloco de cilindros e da tampa das válvulas.



5. Tire as 3 porcas de flange que fixam a tampa das válvulas e apanhe as anilhas vedantes.
6. Desmonte a tampa das válvulas, tire a junta e deite-a fora.

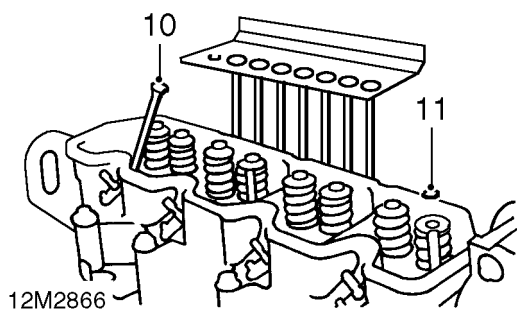


7. Afrouxe a contraporca em cada um dos parafusos reguladores das touches e afrouxe os parafusos reguladores até eles ficarem fora das varetas.
8. Trabalhando do centro para fora, afrouxe progressivamente e tire as 3 porcas e os 2 parafusos que fixam os pedestais do veio de balancins à cabeça do motor.



AVISO: Insira um parafuso auxiliar nos pedestais 1 e 5 para impedir que os componentes deslizem para fora do veio.

9. Desmonte o conjunto do veio de balancins.



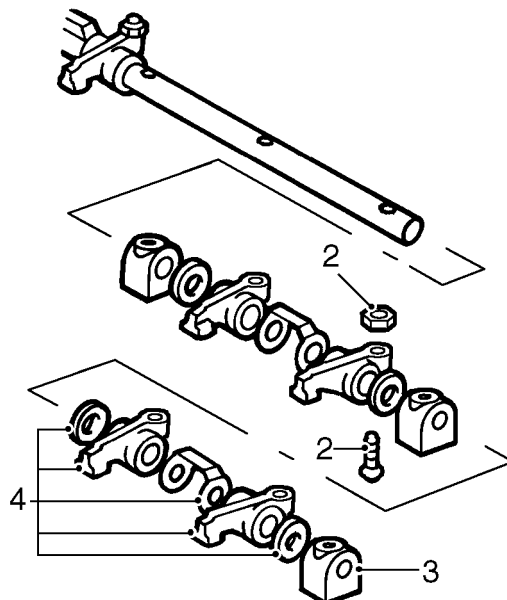
10. Tire as varetas para fora.
11. Desmonte as tampas das válvulas.



AVISO: Mantenha as varetas e as tampas das válvulas pela ordem em que se encontravam montadas.

Veio de balancins - desmanchar

1. Identifique adequadamente cada um dos componentes com a posição em que se encontrava montado.



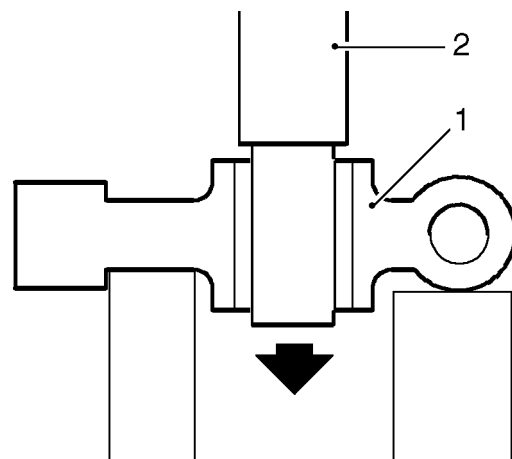
2. Tire a contraporca e o parafuso regulador da touche de cada balancim.
3. Tire o parafuso auxiliar e desmonte o pedestal da extremidade do veio de balancins.
4. Desmonte a anilha, o balancim e o espaçador seguidos do segundo balancim, espaçador e pedestal.
5. Repita os procedimentos acima até ter desmontado todos os componentes.



Inspecção dos componentes

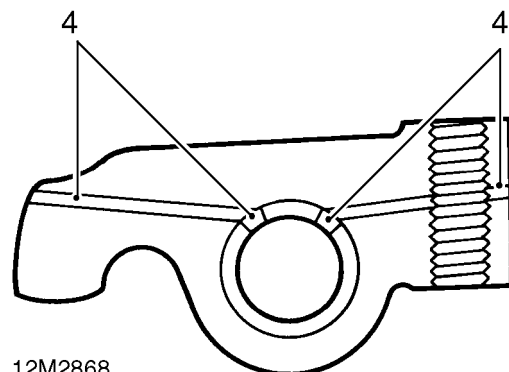
1. Meça e tome nota do diâmetro do veio de balancins numa das posições de pedestal.
2. Meça e tome nota do diâmetro do veio de balancins em cada uma das posições de balancins.
3. Compare as medidas obtidas e calcule a diferença entre os diâmetros. Se, em qualquer das posições dos veios de balancins, o desgaste exceder 0,025 mm, terá de ser montado um veio de balancins novo.
4. Verifique os calços dos balancins quanto a indícios de desgaste e substitua os balancins conforme necessário.
5. Verifique a rosca e as esferas de cada um dos parafusos reguladores das touches quanto a desgaste. Dê especial atenção às esferas e substitua qualquer parafuso que apresente indícios de achatamento da esfera ou danos nas roscas.
6. Certifique-se de que cada uma das porcas corre livremente na rosca do parafuso regulador.
7. Verifique cada uma das varetas quanto a indícios de desgaste e para ver se está direita. Substitua conforme necessário.
8. Verifique as tampas das válvulas quanto a sinais de desgaste e substitua-as conforme necessário.
9. Verifique os casquilhos dos balancins quanto a estriamento e desgaste.
10. Monte cada um dos balancins na posição em que se encontrava originalmente montado no veio e certifique-se de que a folga do casquilho ao veio não excede 0,12 mm.
11. Se a folga é superior ao valor indicado, os casquilhos têm de ser substituídos.

Casquilhos dos balancins - substituir



12M2867

1. Apoie o balancim na base da prensa manual.
2. Utilizando um mandril com guia adequado, pressione o casquilho para fora do balancim.
3. Lubrifique o casquilho de substituição com óleo do motor e pressione-o para o balancim certificando-se de que os orifícios de lubrificação do casquilho e do balancim ficam alinhados.



12M2868

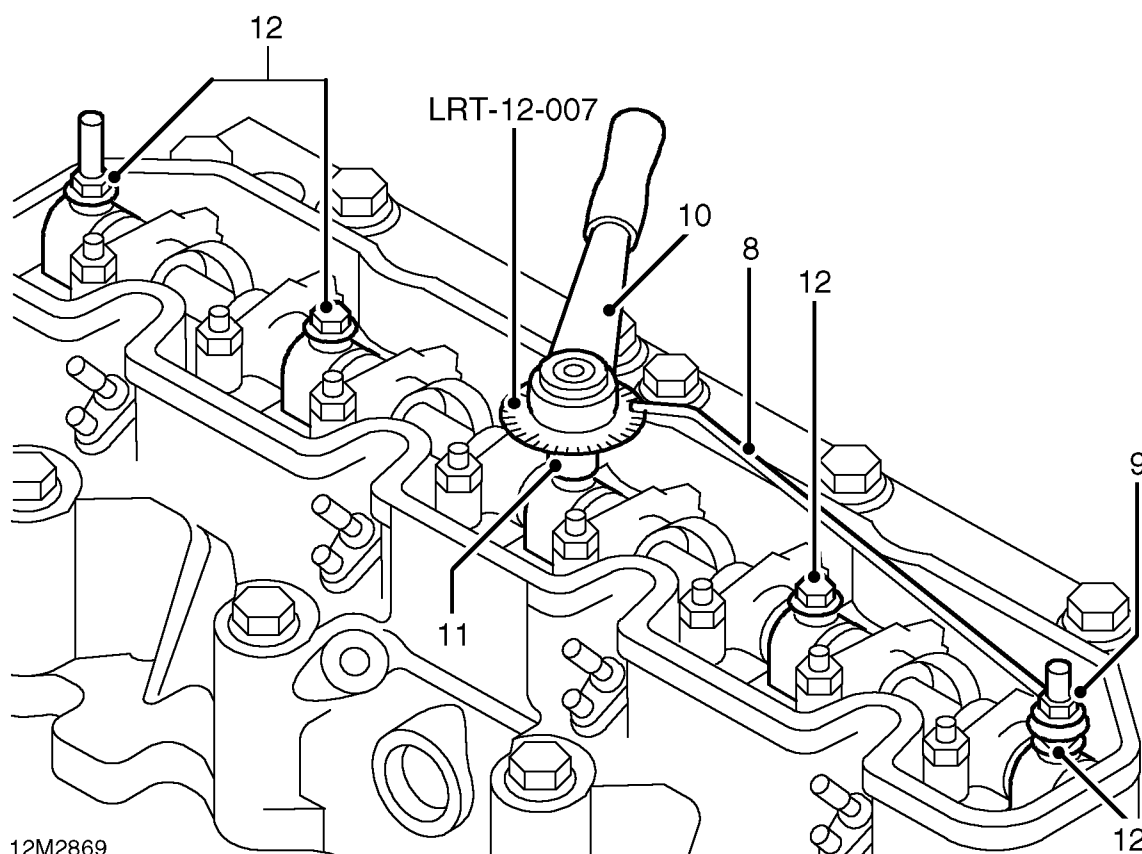
4. Certifique-se de que os orifícios de lubrificação de cada balancim estão desobstruídos.
5. Certifique-se de que os orifícios de lubrificação do veio de balancins estão desobstruídos.
6. Verifique os espaçadores e as anilhas quanto a desgaste e substitua-os conforme necessário.

Veio de balancins - montar

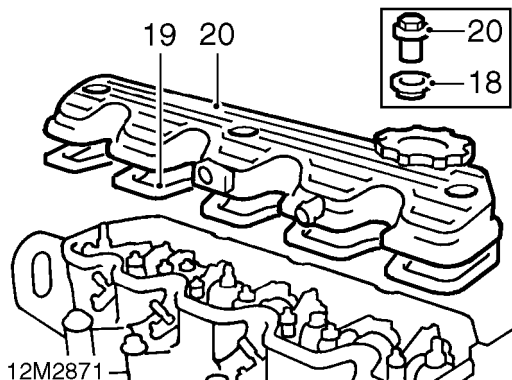
1. Lubrifique todos os componentes com óleo do motor.
2. Monte os balancins, os espaçadores, as anilhas e os pedestais no veio de balancins certificando-se de que os componentes ficam nas posições em que se encontravam originalmente montados.
3. Mantenha os pedestais 1 e 5 com os parafusos auxiliares.

Veio de balancins - voltar a montar

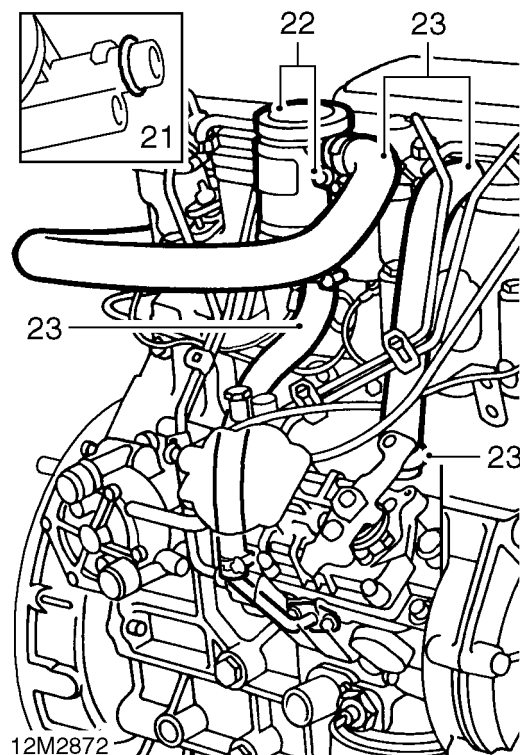
1. Lubrifique as varetas com óleo do motor e monte-as nas respectivas posições originais. Certifique-se de que a esfera de cada vareta fica correctamente colocada na corrediça do seguidor do excêntrico.
2. Aparafuse cada um dos parafusos reguladores das touches no respectivo balancim até a esfera ficar à face do lado de baixo do balancim. Coloque as contraporcas mas não as aperte.
3. Lubrifique os calços das válvulas com óleo do motor e monte-os nas respectivas posições originais.
4. Coloque o veio de balancins na cabeça do motor, coloque 3 porcas, mas não as aperte.
5. Tire os parafusos auxiliares dos pedestais 1 e 5, coloque 2 parafusos, mas não os aperte.
6. Posicione as varetas, uma a uma, por baixo do respectivo parafuso regulador da touche e aperte cada um dos parafusos até a esfera ficar posicionada na reentrância da vareta.
7. Trabalhando do centro para fora, aperte progressivamente 3 porcas e 2 parafusos a 5 Nm.



8. Faça um ponteiro adequado com haste de soldar e coloque-o no perno do pedestal número 1.
9. Coloque temporariamente uma porca para fixar o ponteiro ao perno.
10. Monte a placa graduada **LRT-12-007** numa chave dinamómetro ou numa barra de extensão adequada.
11. Aperte a porca do pedestal central mais 50°.
12. Aperte os 2 parafusos do pedestal e a porca do pedestal número 5 mais 50°.
13. Tire o ponteiro e fixe-o ao perno do pedestal número 5.
14. Aperte a porca do pedestal número 1 mais 50°.
15. Tire o ponteiro.
16. Ajuste as folgas das válvulas.
17. Limpe bem as superfícies de contacto da tampa das válvulas e da cabeça do motor e limpe todos os resíduos de material da junta utilizando um spray de remoção de juntas adequado e uma raspadeira plástica.



18. Verifique as anilhas vedantes quanto a danos ou distorção e substitua-as conforme necessário.
19. Coloque uma junta nova e seca na tampa das válvulas.
20. Coloque a tampa das válvulas na cabeça do motor, coloque 3 porcas de flange e, trabalhando do centro para fora, aperte-as a 10 Nm.



21. Lubrifique uma nova junta tórica com óleo do motor e monte-a na unidade de ciclone de respiração do cárter.
22. Monte a unidade de ciclone na tampa das válvulas, coloque o parafuso e aperte-o a 9 Nm.
23. Ligue os tubos de respiração à unidade de ciclone, à tampa das válvulas e ao bloco de cilindros.

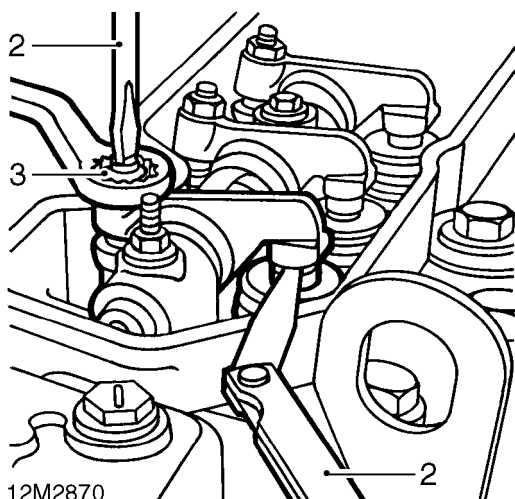


FOLGAS DAS VÁLVULAS - AJUSTAR



AVISO: Para evitar a possibilidade de que sejam danificados os apoios dos seguidores dos excêntricos, é essencial que as esferas dos parafusos reguladores das touches fiquem encaixadas na reentrância das varetas e que a esfera de cada vareta fique correctamente colocada na corredeira do seguidor do excêntrico.

1. Rode a cambota para a direita utilizando o parafuso da polia da cambota até a válvula número 8 (a contar da dianteira do motor) estar completamente aberta.



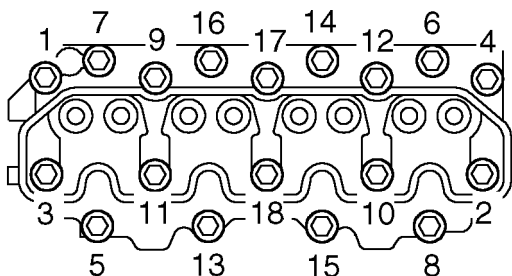
2. Utilizando um calibrador de folgas e uma chave de parafusos, ajuste a folga da válvula número 1.
Folga da válvula - todas as válvulas = 0,20 mm
3. Aperte a contraporca do parafuso regulador da touche quando a folga estiver correcta.
4. Ajuste as folgas das válvulas restantes na sequência seguinte:
Ajuste a folga número 3 com a válvula número 6 completamente aberta.
Ajuste a folga número 5 com a válvula número 4 completamente aberta.
Ajuste a folga número 2 com a válvula número 7 completamente aberta.
Ajuste a folga número 8 com a válvula número 1 completamente aberta.
Ajuste a folga número 6 com a válvula número 3 completamente aberta.
Ajuste a folga número 4 com a válvula número 5 completamente aberta.
Ajuste a folga número 7 com a válvula número 2 completamente aberta.
5. Quando terminar, volte a verificar todas as folgas e ajuste-as conforme necessário.

MOTOR

CABEÇA DO MOTOR

Desmontar

1. Desmonte o veio de balancins.
2. Desmonte os injectores de combustível.
3. Desmonte as velas de incandescência.



12M2897

4. Utilizando a sequência indicada, afrouxe progressivamente e tire os 18 parafusos que fixam a cabeça do motor. Deite os parafusos fora.
5. Com o auxílio de outra pessoa, desmonte a cabeça do motor.



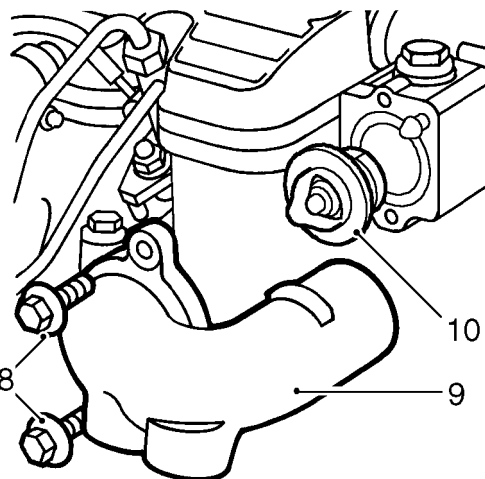
NOTA: Posicionada em cavilhas.

6. Tire a junta da cabeça do motor.



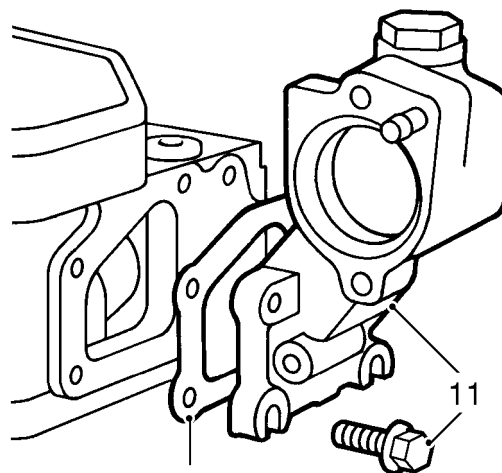
AVISO: Identifique a espessura da junta da cabeça do motor pelo número de orifícios existentes na orla da junta entre os pontos de injeção números 3 e 4. A junta de substituição tem de ser da mesma espessura da junta original, a não ser que seja montada uma cabeça de motor, uma cambota e/ou pistões de substituição. - *Veja Seleção de juntas da cabeça do motor.*

7. Deite fora a junta da cabeça do motor.



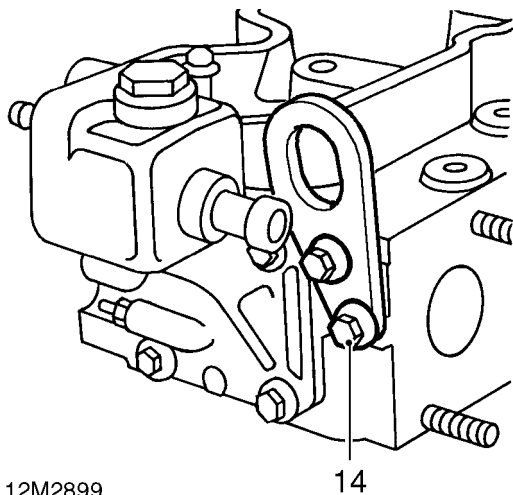
12M2898

8. Tire os 2 parafusos que fixam o cotovelo de saída do líquido de arrefecimento.
9. Desmonte o cotovelo de saída do líquido de arrefecimento.
10. Desmonte o termostato do alojamento.



12M2927

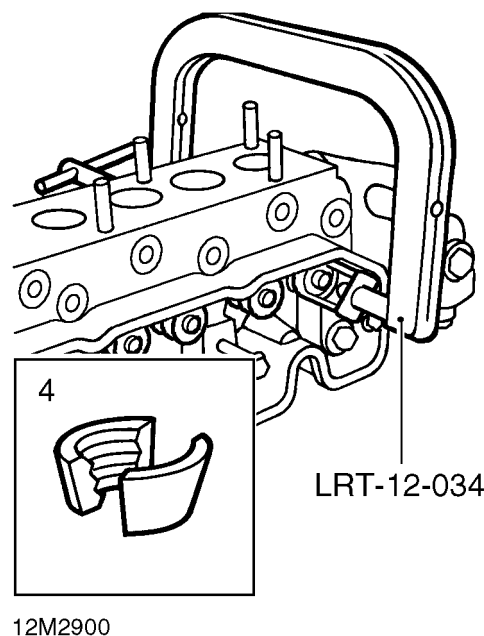
11. Tire os 4 parafusos que fixam o alojamento do termostato à cabeça do motor. Desmonte o alojamento.
12. Tire a junta e deite-a fora.
13. Limpe todos os resíduos da junta utilizando um spray de remoção de juntas adequado e uma raspadeira plástica.



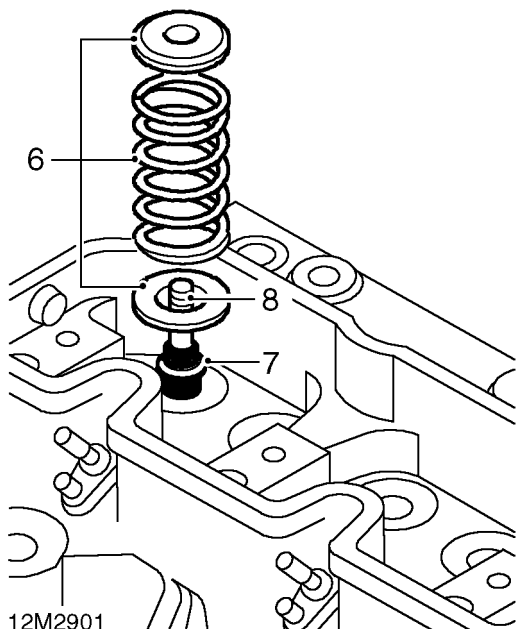
14. Tire os 2 parafusos que fixam o olhal dianteiro de levantamento do motor. Desmonte o olhal de levantamento.

Válvulas e molas - desmontar

1. Apoie a parte da cabeça do motor que não tem válvulas, utilize um punção oco e bata na tampa da mola de cada válvula para libertar as meias-luas.
2. Assente a cabeça do motor sobre um lado.



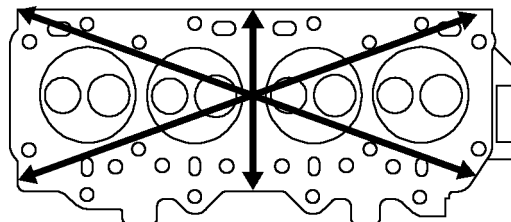
3. Utilizando a ferramenta **LRT-12-034** comprima a mola da válvula.
4. Tire as 2 meias-luas da haste da válvula.
5. Desmonte a ferramenta **LRT-12-034**.



6. Desmonte o batente da mola, a mola da válvula e a sede da mola. Mantenha os componentes pela ordem em que se encontravam montados.
7. Desmonte e deite fora o vedante da haste da válvula.
8. Desmonte a válvula e guarde-a pela ordem em que se encontrava montada.
9. Repita os procedimentos acima para as válvulas restantes.

Cabeça do motor - inspeção

1. Descarbone a cabeça do motor.
2. Examine a cabeça do motor para ver se tem rachas, dando especial atenção à área entre as sedes das válvulas de admissão e de escape. As rachas indicam que o motor aqueceu demasiado e a cabeça do motor tem de ser substituída.
3. Verifique as relas quanto a sinais de corrosão e fugas e substitua-as conforme necessário.



4. Verifique a cabeça do motor quanto a deformação utilizando uma régua e um calibrador de folgas. Deformação máxima = 0,08 mm



AVISO: A cabeça do motor não deve ser rectificada. Se a deformação excede o valor indicado, a cabeça tem de ser substituída.

5. Verifique os posições das sedes das válvulas para ver se estão queimados, picados ou danificados. Substitua os posições se não for possível eliminar o picado fazendo o assentamento ou a rectificação das válvulas.



Molas das válvulas - inspeção

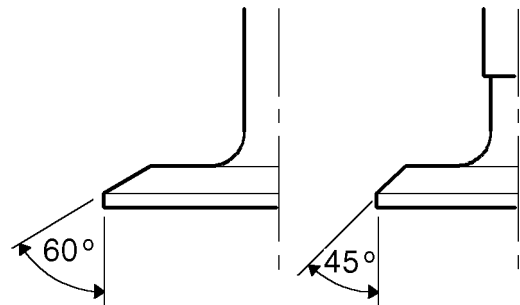
1. Verifique o comprimento livre de cada uma das molas = 46,28 mm
2. Certifique-se de que os enrolamentos finais de cada mola ficam perpendiculares ao corpo da mola.

Válvulas e guias - inspeção

1. Tire o carvão das válvulas.
2. Examine a cabeça de cada válvula para ver se está rachada ou queimada e a sede da válvula para ver se está picada ou queimada. Substitua as válvulas conforme necessário.
3. Verifique as superfícies de assentamento das válvulas para ver se estão picadas. Se não for possível eliminar o picado ligeiro durante as operações de esmerilamento das válvulas, as válvulas podem ser rectificadas.

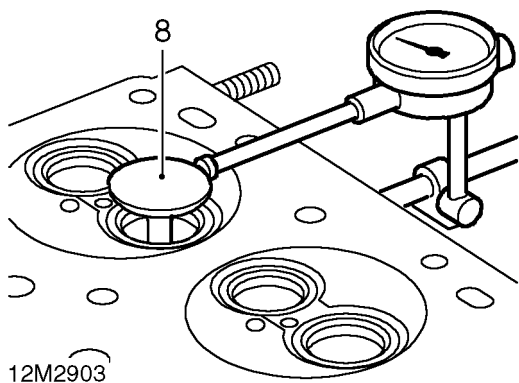


AVISO: Se a rectificação resultar no abaixamento excessivo da cabeça da válvula, as válvulas têm de ser substituídas.



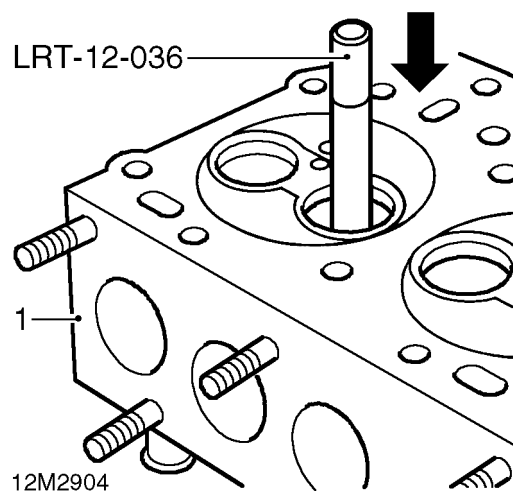
12M2911A

4. Verifique os ângulos das faces de assentamento das válvulas.
Admissão = 60 °00' a 60 °30' - ângulo incluído = 120°
Escape = 45 °00' a 45 °30' - ângulo incluído = 90 °
5. Rectifique ou substitua as válvulas conforme necessário.
6. Verifique cada uma das hastes das válvulas quanto a desgaste. Meça em cada uma das extremidades e ao centro da haste da válvula.
Admissão = 7,96 mm
Escape = 7,94 mm
7. Substitua qualquer válvula que tenha as hastes gastas.



8. Insira uma válvula nova em cada guia e, com a cabeça da válvula colocada 8,0 mm acima do posição da sede, meça o movimento lateral da cabeça da válvula utilizando uma ferramenta DTI adequada.
Movimento máximo da cabeça da válvula = 0,15 mm
9. Substitua qualquer guia de válvula que permita um movimento da cabeça da válvula superior ao valor acima indicado.

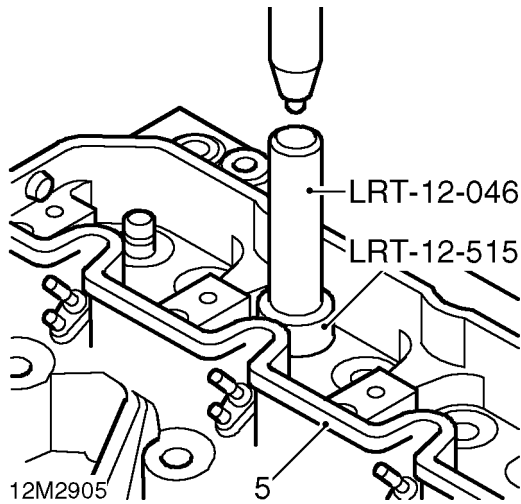
Guias das válvulas - substituir



1. Apoie a cabeça do motor, com a face de combustão para cima, em blocos de madeira.
2. Utilizando a ferramenta **LRT-12-036**, desmonte a guia da válvula da cabeça do motor e deite fora a guia.
3. Limpe o orifício da guia da válvula.
4. Aqueça a cabeça do motor uniformemente a 120°C.



CAUIDADO: Tenha cuidado quando manusear a cabeça do motor quente.

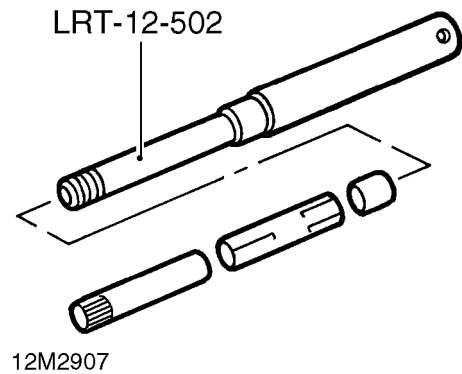


5. Coloque a cabeça do motor na base da prensa manual.
6. Coloque a guia de válvula de substituição na cabeça do motor, certificando-se de que a ranhura para o vedante da haste da válvula fica voltada para o lado oposto ao da cabeça do motor.
7. Coloque o espaçador, a ferramenta **LRT-12-515** e a ferramenta de montagem das guias das válvulas **LRT-12-046** na guia da válvula.
8. Pressione a guia da válvula para a cabeça do motor até o espaçador tocar na superfície da cabeça. Desmonte as ferramentas.
9. Deixe arrefecer a cabeça do motor ao ar.

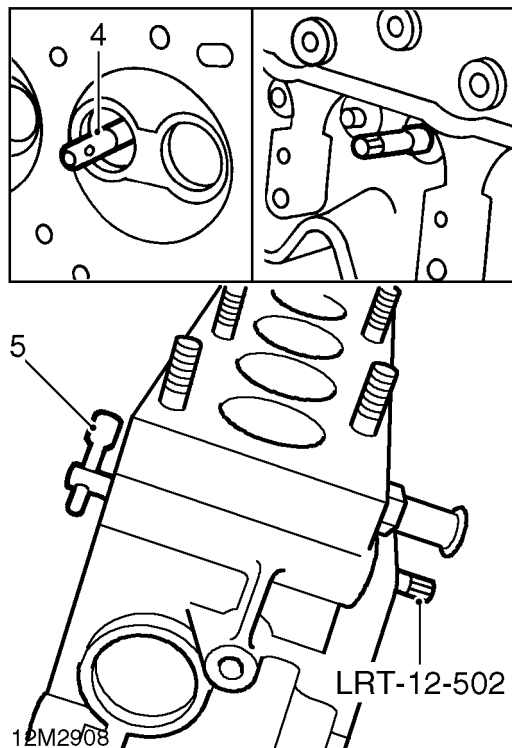
Postiços das sedes das válvulas - rectificar



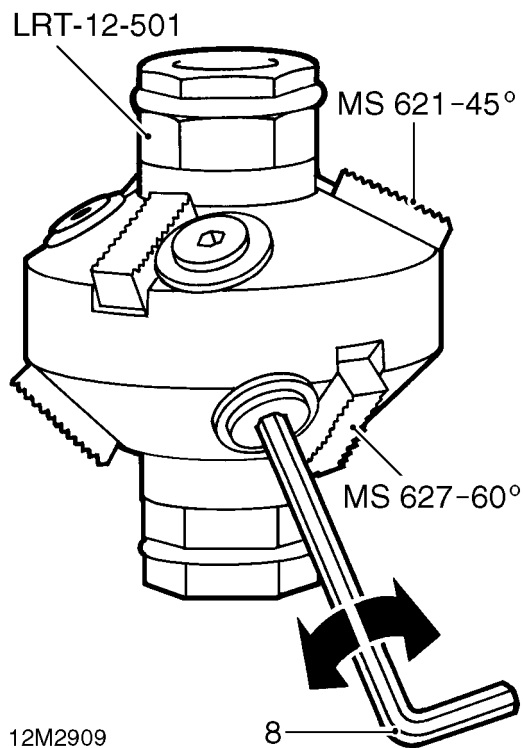
AVISO: Antes de rectificar as sedes das válvulas, verifique o abaixamento da cabeça da válvula. Se, após a rectificação, o abaixamento da cabeça da válvula ficar abaixo dos limites, os postiços das sedes terão de ser substituídos.



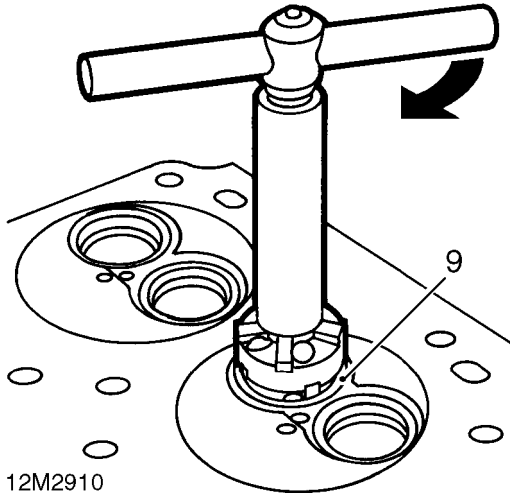
1. Apoie a cabeça do motor sobre o lado em blocos de madeira adequados.
2. Monte sem ajustar o piloto, a ferramenta **LRT-12-502** e uma pinça expansível adequada, certificando-se de que o lado do expansor que tem o chanfro fica voltado para a pinça.



3. Lubrifique ligeiramente a ferramenta com óleo do motor.
4. Insira o piloto na guia da válvula do lado da câmara de combustão da cabeça do motor até o ressalto do piloto tocar na guia.
5. Certifique-se de que a pinça é completamente inserida na guia da válvula e expanda a pinça contra a guia utilizando uma alavanca de parafuso adequada.



6. Monte o cortante de 45°, **MS621** (válvulas de escape) e o cortante de 60°, **MS627** (válvulas de admissão) na ferramenta **LRT-12-501**.
7. Coloque a ferramenta **LRT-12-501** e o cortante apropriado no posição da sede da válvula a ser retificado.
8. Utilizando a chave Allen, ajuste a posição do cortante por forma a que o centro do cortante fique a tocar na área do posição da sede a ser cortada.



12M2910

9. Corte o postigo da sede da válvula utilizando uma leve pressão da mão.



AVISO: Tire a quantidade de material mínima necessária para obter a face de assentamento da válvula correcta.

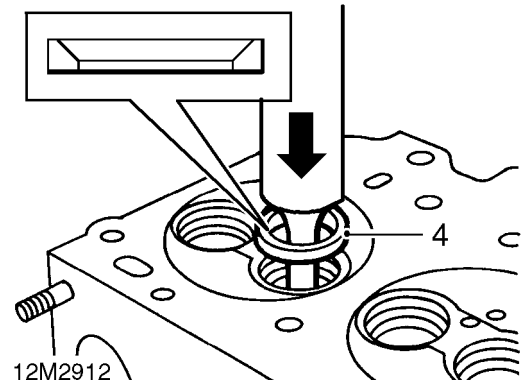
10. Espalhe azul-da-Prússia sobre a face de assentamento de uma válvula correctamente esmerilada.
11. Insira a válvula na guia e pressione-a com firmeza, sem rodar, sobre o postigo da sede. Desmonte a válvula.
12. Certifique-se de que foi transferida uma linha regular de azul-da-Prússia para o centro do postigo da sede da válvula e continue a operação de corte conforme necessário até ter conseguido isto.
13. Quando terminar, limpe todos os resíduos de limalha.

Postiços das sedes das válvulas - substituir

1. Desmonte o postigo da sede da válvula original tomando cuidado para não danificar a cabeça do motor.
2. Limpe bem a reentrância do postigo da sede da válvula.
3. Aqueça a cabeça do motor a 65°C.



CUIDADO: Tenha cuidado quando manusear a cabeça do motor quente.

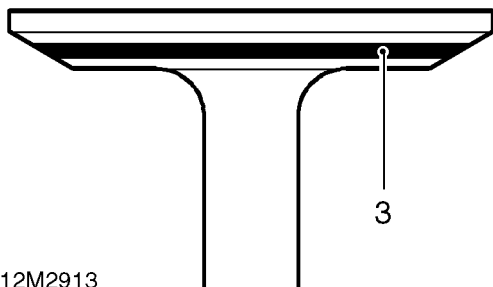


12M2912

4. Coloque a cabeça do motor na base da prensa manual e, utilizando um mandril adequado, pressione o postigo da sede de substituição para a reentrância.
5. Deixe arrefecer a cabeça do motor ao ar.
6. Certifique-se de que o postigo da sede está bem assente na reentrância.

Assentar as válvulas

1. Faça o assentamento de cada válvula na respectiva sede utilizando pasta abrasiva.
2. Aplique azul-da-Prússia no postigo da sede da válvula. Insira a válvula na guia e pressione-a com firmeza, sem rodar, para a sede.



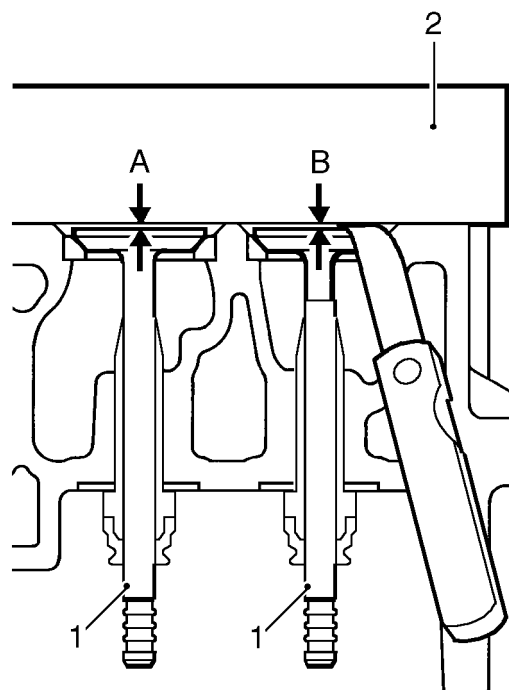
3. Desmonte a válvula e certifique-se de que foi transferida uma linha contínua e regular de azul-da-Prússia para a face da válvula. Continue a fazer o assentamento da válvula conforme necessário.



NOTA: A linha não tem de ficar a toda a largura da face da válvula.

4. Limpe todos os resíduos de pasta abrasiva quando terminar.
5. Verifique o abaixamento da cabeça de cada válvula.

Abaixamento da cabeça da válvula - verificar



1. Insira cada válvula na respectiva guia.
2. Utilizando uma régua e um calibrador de folgas, verifique e tome nota do abaixamento da cabeça de cada válvula.
3. Compare os valores obtidos com aqueles a seguir indicados. Se alguma cabeça de válvula tiver um abaixamento diferente do especificado, a válvula e/ou o postigo da sede terá de ser substituída(o).
Abaixamento da cabeça da válvula:
Válvula de admissão **A** = 0,81 a 1,09 mm
Válvula de escape **B** = 0,86 a 1,14 mm



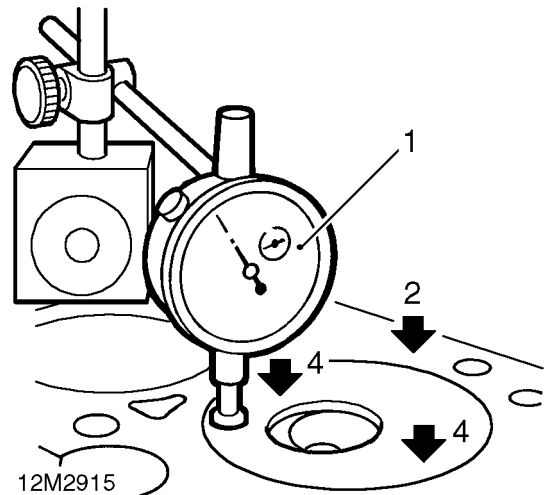
Válvulas e molas - voltar a montar

1. Lubrifique as hastes e as guias das válvulas, as sedes das molas, as molas das válvulas, os batentes das molas e as meias-luas com óleo do motor.
2. Lubrifique os novos vedantes das hastes das válvulas com óleo do motor e monte-os nas guias das válvulas.
3. Monte a sede da mola, insira a válvula na respectiva guia, monte a mola da válvula e o batente da mola.
4. Comprima a mola da válvula utilizando a ferramenta **LRT-12-034** e monte as meias-luas.
5. Desmonte a ferramenta **LRT-12-034**.
6. Bata no batente da mola com um maço macio para assegurar que as meias-luas estão correctamente assentes.
7. Repita os procedimentos acima para as válvulas restantes.

Seleção de juntas da cabeça do motor



AVISO: A nova junta da cabeça do motor deve ser da mesma espessura da junta original. Contudo, se substituiu a cabeça do motor, os pistões ou a cambota, será necessário verificar a saliência do pistão para determinar a espessura correcta da junta.



1. Coloque uma ferramenta DTI de base magnética na superfície superior do bloco de cilindros, adjacente ao orifício do cilindro número 1.
2. Coloque a agulha da ferramenta na superfície superior do bloco de cilindros, na beira do orifício do cilindro número 1. Coloque a ferramenta a zero.
3. Rode a cambota para a direita até os pistões números 1 e 4 ficarem em PMS.
4. Coloque a agulha da ferramenta DTI junto à borda da coroa do pistão. Meça e tome nota da saliência do pistão número 1. A medida deve ser tirada na dianteira e na traseira do pistão, sendo anotado o valor de saliência mais alto.
5. Repita os procedimentos acima para os pistões restantes.

6. Com base em todos os valores obtidos, determine o valor de saliência mais alto e selecione a junta da cabeça do motor apropriada.
Saliência de 0,50 a 0,60 mm - selecione a junta com 1 orifício de identificação.
Saliência de 0,61 a 0,70 mm - selecione a junta com 2 orifícios de identificação.
Saliência de 0,71 a 0,80 mm - selecione a junta com 3 orifícios de identificação.
Saliência de 0,81 a 0,90 mm - selecione a junta com 0 orifícios de identificação.

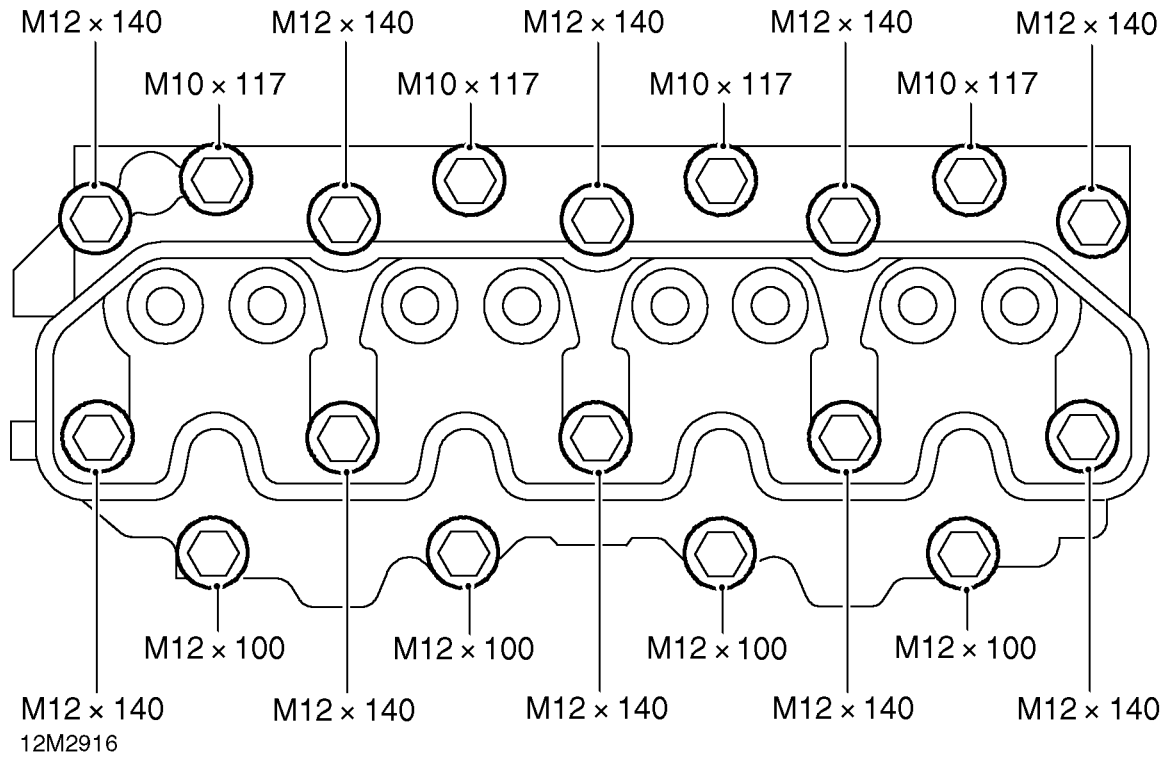


NOTA: Os orifícios de identificação estão localizados na orla da junta.

7. Desmonte a ferramenta DTI.
8. Rode a cambota para a direita até todos os pistões ficarem a meia altura dentro dos orifícios dos cilindros.

Cabeça do motor - voltar a montar

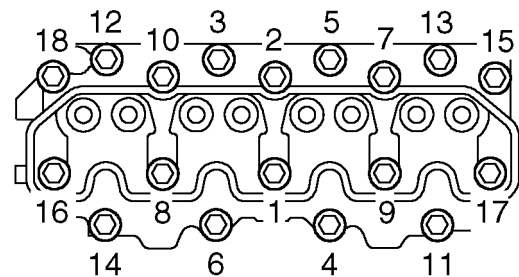
1. Certifique-se de que as superfícies de contacto da cabeça do motor e do bloco estão limpas e secas e de que se encontram colocadas 2 cavilhas posicionadoras no bloco de cilindros.
2. Lubrifique as roscas dos novos parafusos da cabeça do motor com óleo do motor.
3. Certifique-se de que os orifícios dos parafusos da cabeça do motor no bloco de cilindros se encontram limpos e secos.
4. Rode a cambota para a direita até os pistões se encontrarem a meia altura dentro dos orifícios dos cilindros.
5. Coloque a junta da cabeça do motor seleccionada no bloco de cilindros certificando-se de que a palavra "TOP" fica voltada para cima.
6. Com o auxílio de outra pessoa, monte a cabeça do motor certificando-se de que fica posicionada nas cavilhas.



7. Coloque os parafusos da cabeça do motor com o comprimento correcto nas posições indicadas.

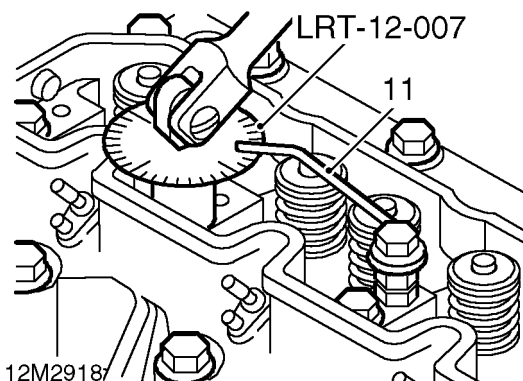
AVISO: Não deixe cair os parafusos no bloco de cilindros.

8. Aperte os parafusos até as respectivas cabeças ficarem apenas a tocar na cabeça do motor.



12M2917

9. Utilizando a sequência indicada, aperte os parafusos da cabeça do motor a 40 Nm.



10. Monte a placa graduada **LRT-12-007** numa chave dinamómetro ou numa barra de extensão.
11. Faça um ponteiro adequado com uma haste de soldar e prenda-o ao orifício do parafuso do pedestal do veio dos balancins adjacente ao parafuso de cabeça do cilindro número 1.
12. Utilizando a sequência indicada, aperte os parafusos da cabeça do motor mais 60°.



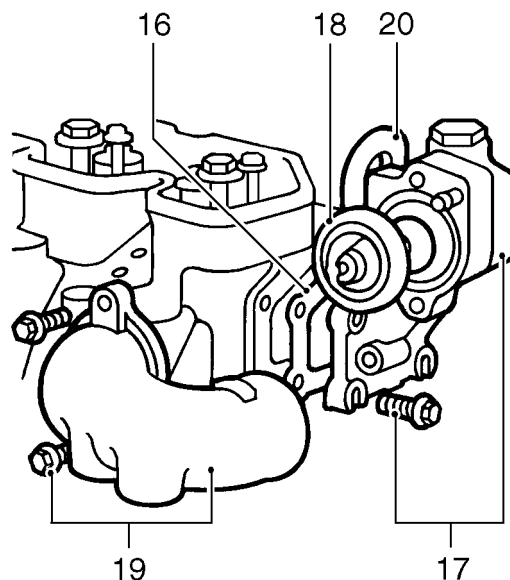
NOTA: Volte a posicionar o ponteiro conforme necessário por forma a permitir medir o grau de aperto.

13. Utilizando a sequência indicada, aperte cada um dos parafusos mais 60°.



AVISO: Os parafusos devem ser apertados sequencialmente 60° de cada vez - nunca 120° numa operação.

14. Utilizando a sequência indicada, aperte os parafusos números 1, 2, 7, 8, 9, 10, 15, 16, 17 e 18 mais 20°.
15. Tire o ponteiro.



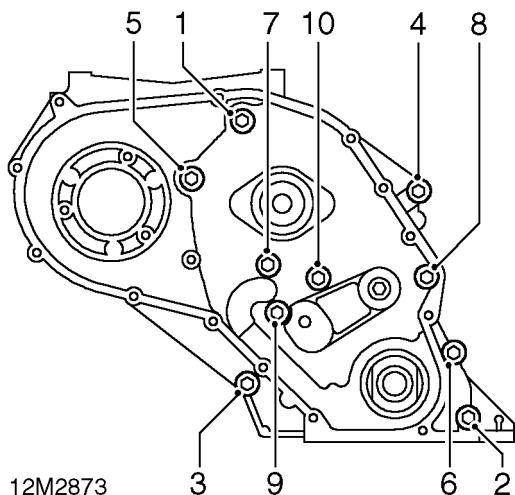
16. Coloque uma nova junta do alojamento do termostato na cabeça do motor.
17. Monte o alojamento do termostato, coloque os parafusos e aperte-os a 25 Nm.
18. Coloque o termostato no alojamento.
19. Monte o cotovelo da saída do líquido de arrefecimento, coloque os parafusos e aperte-os a 25 Nm.
20. Coloque o olhal dianteiro de levantamento do motor na cabeça do motor, coloque 2 parafusos e aperte-os a 25 Nm.
21. Monte os injectores de combustível.
22. Monte as velas de incandescência.
23. Monte o conjunto do veio dos balancins.



TAMPA TRASEIRA DA CORREIA DA TRANSMISSÃO E BOMBA DE ÓLEO

Tampa traseira da correia da transmissão - desmontar

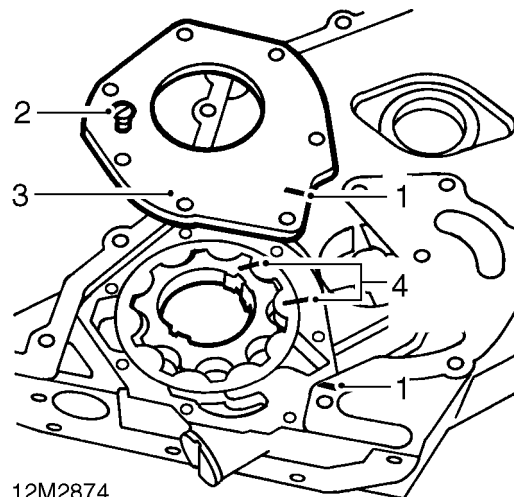
1. Desmonte a correia da transmissão, o tensor e os carretos.
2. Desmonte a bomba injectora de combustível.
3. Desmonte o cárter e o tubo chupador do óleo.



4. Utilizando a sequência indicada, afrouxe progressivamente e tire os parafusos que fixam a tampa traseira da correia da transmissão. Desmonte a tampa.
5. Tire a junta e deite-a fora.
6. Desmonte e deite fora os retentores dianteiros do veio de excêntricos e da cambota.

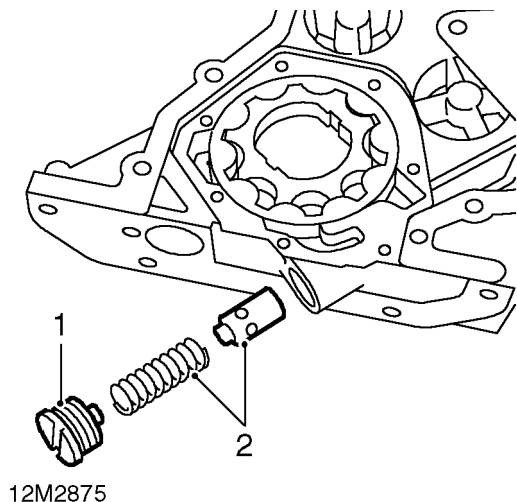
Bomba de óleo e válvula reguladora da pressão do óleo - desmontar

Bomba de óleo



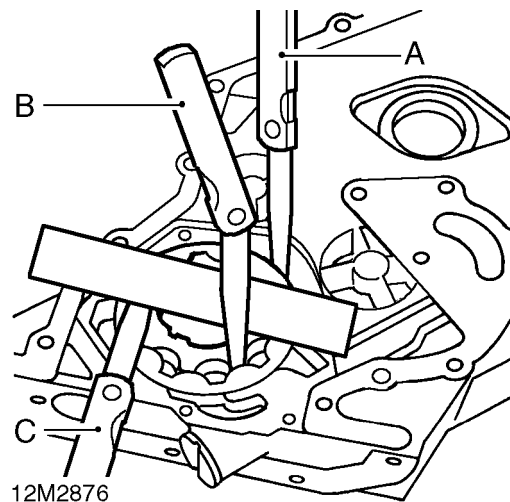
1. Faça marcas de alinhamento adequadas entre a bomba de óleo e a tampa traseira da correia da transmissão.
2. Afrouxe progressivamente e tire os 7 parafusos que fixam a tampa da bomba de óleo.
3. Desmonte a tampa.
4. Faça marcas de alinhamento adequadas entre os rotores interno e externo da bomba de óleo e entre o rotor externo e a tampa traseira da correia da distribuição.

Válvula reguladora da pressão do óleo



1. Desmonte a tampa que fixa a válvula reguladora da pressão do óleo.
2. Tire a mola e o êmbolo.

Inspecção dos componentes



1. Verifique as folgas dos rotores.
A - Rotor externo ao corpo da bomba = 0,025 a 0,075 mm
B - Rotor interno ao rotor externo = 0,025 a 0,075 mm
C - Folga longitudinal do rotor = 0,026 a 0,135 mm
2. Desmonte os rotores interno e externo.
3. Verifique os rotores quanto a danos, desgaste e estriamento.
4. Verifique a tampa da bomba de óleo quanto a desgaste e estriamento.
5. Certifique-se de que o comprimento livre da mola da válvula reguladora da pressão do óleo é de 68,0 mm.
6. Verifique o êmbolo e o orifício da válvula reguladora quanto a desgaste e estriamento.
7. Limpe todos os resíduos de massa vedante da tampa da bomba de óleo utilizando o solvente do kit GUG 705548GM.
8. Limpe todos os resíduos de massa vedante da rosca da tampa da válvula reguladora no corpo da bomba de óleo.



AVISO: Não utilize uma tarraxa.



Bomba de óleo e válvula reguladora da pressão do óleo - voltar a montar

Bomba de óleo

1. Limpe bem a tampa traseira da correia da transmissão. Limpe todos os resíduos de junta utilizando um spray de remoção de juntas adequado e uma raspadeira plástica. Limpe todos os resíduos de massa vedante utilizando o solvente do kit GUG 705548GM.
2. Certifique-se de que os orifícios dos parafusos da tampa da bomba de óleo estão limpos e secos.
3. Limpe os rotores e a reentrância da bomba de óleo. Lubrifique os rotores e a reentrância com óleo do motor.



AVISO: Certifique-se de que as marcas de alinhamento feitas durante a desmontagem não são apagadas.

4. Coloque os rotores interno e externo no corpo da bomba certificando-se de que as marcas de referência ficam alinhadas.
5. Aplique um cordão de massa vedante do kit na borda externa da tampa da bomba de óleo e monte a tampa no corpo da bomba certificando-se de que as marcas de referência ficam alinhadas.
6. Monte a tampa da bomba de óleo, coloque 7 parafusos e aperte-os progressivamente.
7. Certifique-se de que a bomba roda livremente.

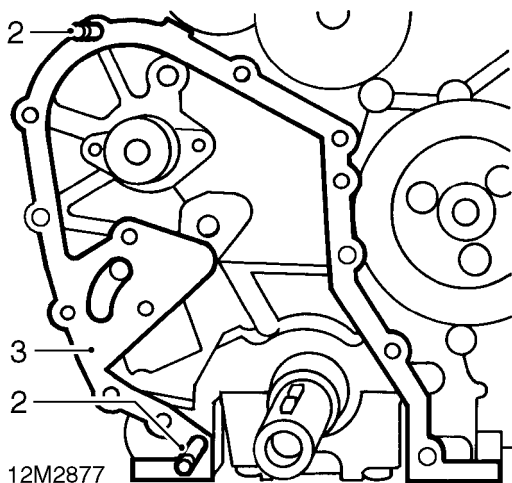
Válvula reguladora da pressão do óleo

1. Limpe bem o êmbolo e a mola da válvula reguladora da pressão do óleo, o orifício da válvula reguladora, e lubrifique os componentes com óleo do motor.
2. Insira o êmbolo e a mola no orifício.
3. Unte a rosca da tampa da válvula reguladora com Loctite 577.
4. Monte a tampa e aperte-a a 17 Nm.

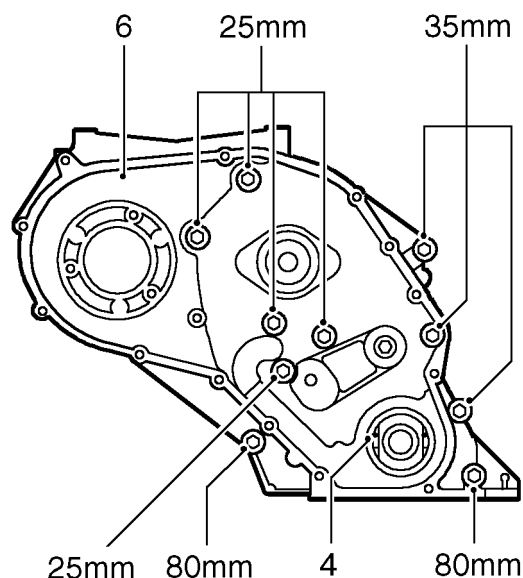
MOTOR

Tampa traseira da correia da distribuição - voltar a montar

1. Limpe todos os resíduos de material da junta do bloco de cilindros utilizando um spray de remoção de juntas adequado e uma raspadeira plástica.



2. Aparafuse 2 pinoletes auxiliares no bloco de cilindros.
3. Monte a junta nova sobre os pinoletes auxiliares.



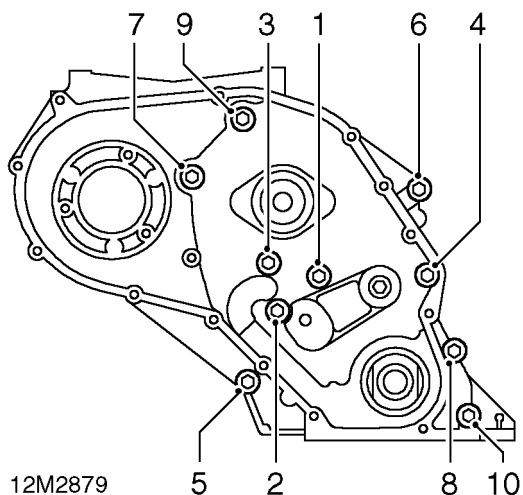
12M2878

4. Tome nota da posição dos planos de accionamento da bomba de óleo na cambota.
5. Rode o rotor interno da bomba de óleo por forma a alinhá-lo com os planos de accionamento na cambota e coloque a tampa traseira da correia da distribuição nos pinoletes auxiliares.
6. Monte a tampa traseira da correia da distribuição.



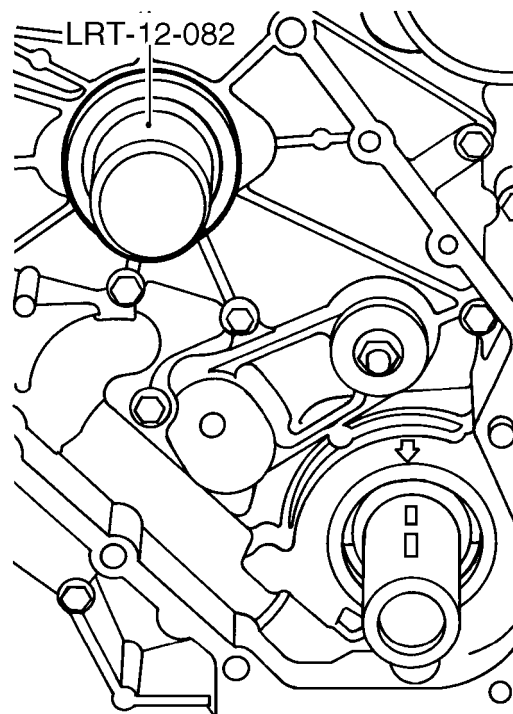
AVISO: Não desmonte os pinoletes auxiliares nesta altura.

7. Coloque 8 parafusos com o comprimento correcto nas posições indicadas, desmonte os pinoletes auxiliares e coloque os 2 parafusos restantes.



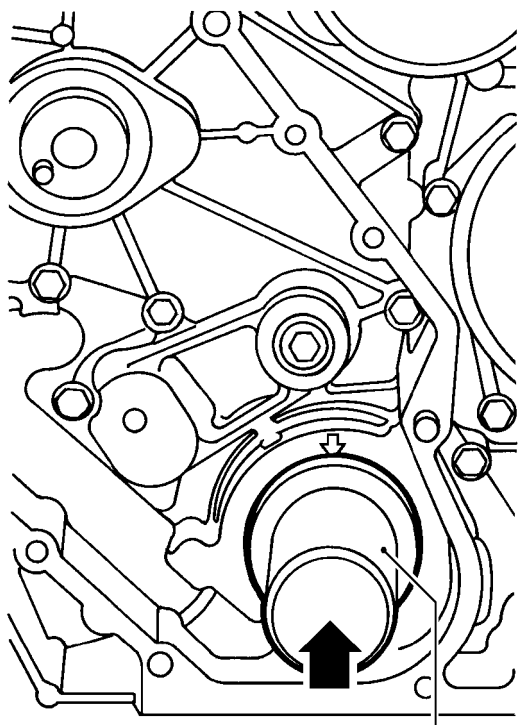
12M2879

8. Utilizando a sequência indicada, aperte os parafusos a 25 Nm.
9. Monte o tubo chupador do óleo e o cárter.
10. Lubrifique um novo retentor dianteiro da cambota com óleo do motor.



12M2882

13. Monte o retentor utilizando a ferramenta **LRT-12-082**.
14. Monte a bomba injetora do combustível.
15. Monte a correia da distribuição, o tensor e os carretos.



12M2881

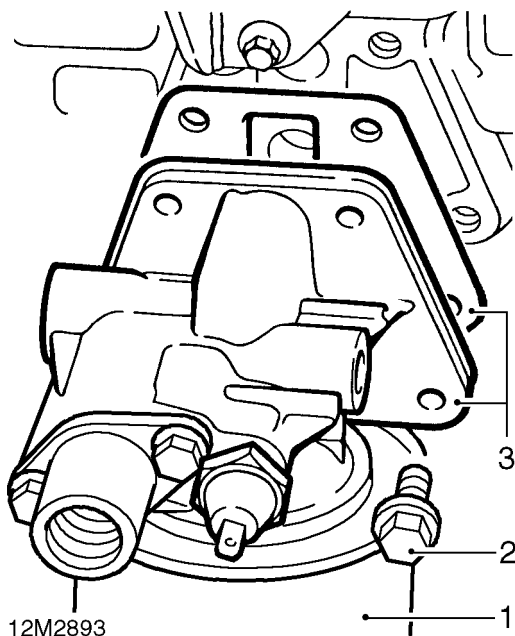
LRT-12-079

11. Monte o retentor utilizando a ferramenta **LRT-12-079**.
12. Lubrifique um novo retentor do veio de excêntricos com óleo do motor.

MOTOR

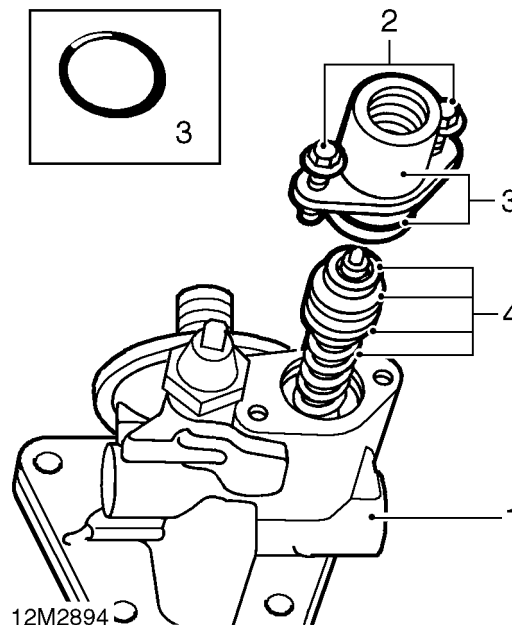
CABEÇA DO FILTRO DO ÓLEO

Desmontar



1. Desmonte e deite fora o elemento do filtro do óleo.
2. Tire os 4 parafusos que fixam a cabeça do filtro ao bloco de cilindros.
3. Desmonte a cabeça do filtro, tire a junta e deite-a fora.

Válvula termostática - desmontar



1. Fixe a cabeça do filtro do óleo num torno de mordentes protectores com a válvula termostática verticalmente voltada para cima.
2. Tire os 2 parafusos que fixam o alojamento de extensão da válvula termostática à cabeça do filtro do óleo.
3. Desmonte o alojamento de extensão, tire a junta tórica e deite-a fora.
4. Tire a válvula termostática e a mola.



AVISO: Não separe a válvula da mola.



Inspecção dos componentes

1. Verifique a mola da válvula termostática quanto a distorção e corrosão.

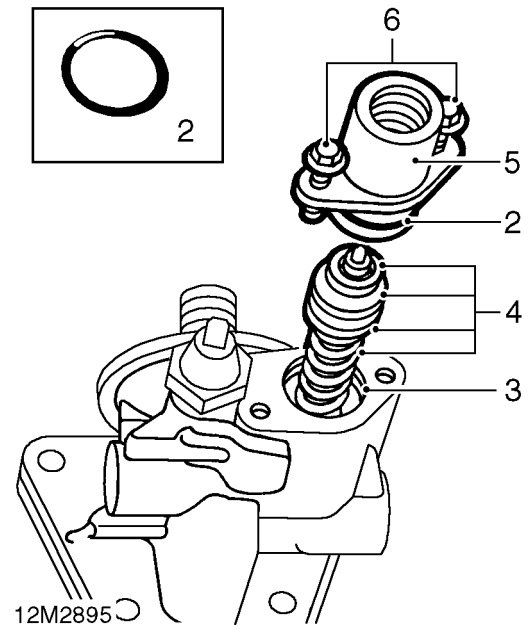


AVISO: Não separe a válvula da mola.

2. Verifique a válvula quanto a corrosão e verifique as faces de assentamento da válvula e o alojamento de extensão para ver se estão danificados ou picados. Substitua a válvula como um conjunto.
3. Verifique o orifício da válvula quanto a corrosão. A corrosão ligeira tem de ser eliminada do orifício da válvula utilizando lixa de grão 600 embebida em óleo.
4. Certifique-se de que as vias de passagem do óleo na cabeça do filtro estão desobstruídas.

Válvula termostática - voltar a montar

1. Fixe a cabeça do filtro do óleo num torno de mordentes protectores com o orifício da válvula termostática verticalmente para cima.

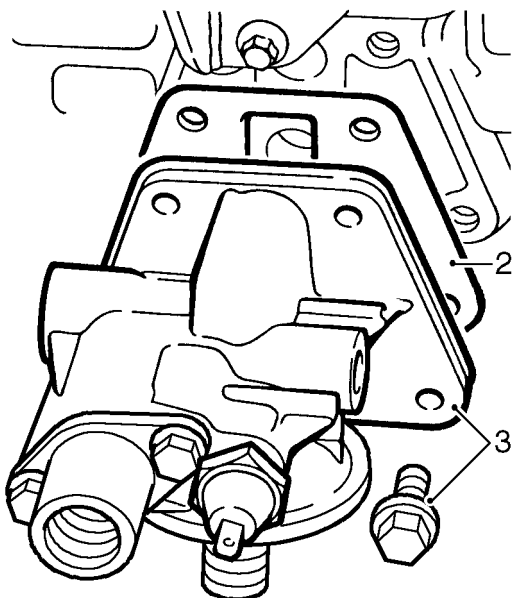


2. Lubrifique uma nova junta tórica com óleo do motor e coloque-a no alojamento de extensão da válvula termostática.
3. Lubrifique a válvula termostática e o orifício com óleo do motor.
4. Monte a válvula termostática e a mola.
5. Coloque o alojamento de extensão na cabeça do filtro do óleo assegurando que a válvula termostática fica posicionada centralmente no alojamento.
6. Coloque 2 parafusos e aperte-os progressivamente à mão certificando-se de que a válvula termostática continua correctamente posicionada no alojamento de extensão.
7. Aperte os parafusos a 9 Nm.

MOTOR

Cabeça do filtro do óleo - voltar a montar

1. Limpe todos os resíduos de junta da cabeça do filtro do óleo e do bloco de cilindros utilizando um spray de remoção de juntas adequado e uma raspadeira plástica.



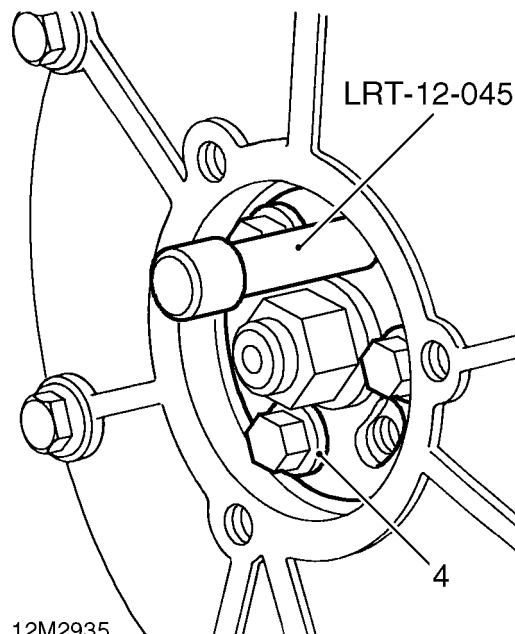
12M2896

2. Lubrifique uma junta nova com óleo do motor e coloque-a na cabeça do filtro do óleo.
3. Monte a cabeça do filtro do óleo, coloque 4 parafusos e aperte-os a 45 Nm.
4. Lubrifique a anilha vedante do novo elemento do filtro do óleo com óleo do motor e coloque-a na cabeça do filtro do óleo.
5. Tape as ligações de tubos abertas para impedir a entrada de sujidade.

BOMBA INJECTORA DO COMBUSTÍVEL

Desmontar

1. Desmonte a correia da distribuição.
2. Desmonte os tubos do combustível da bomba e dos injectores.

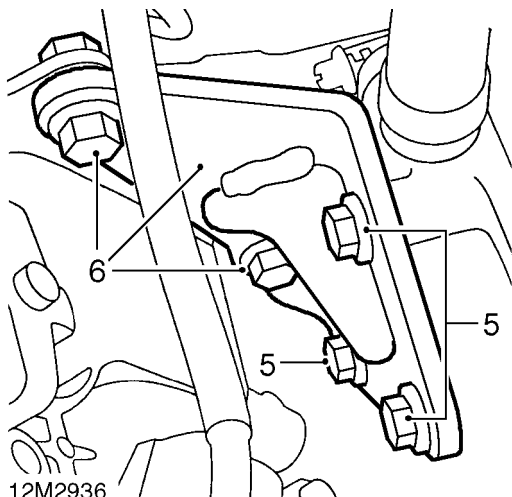


12M2935

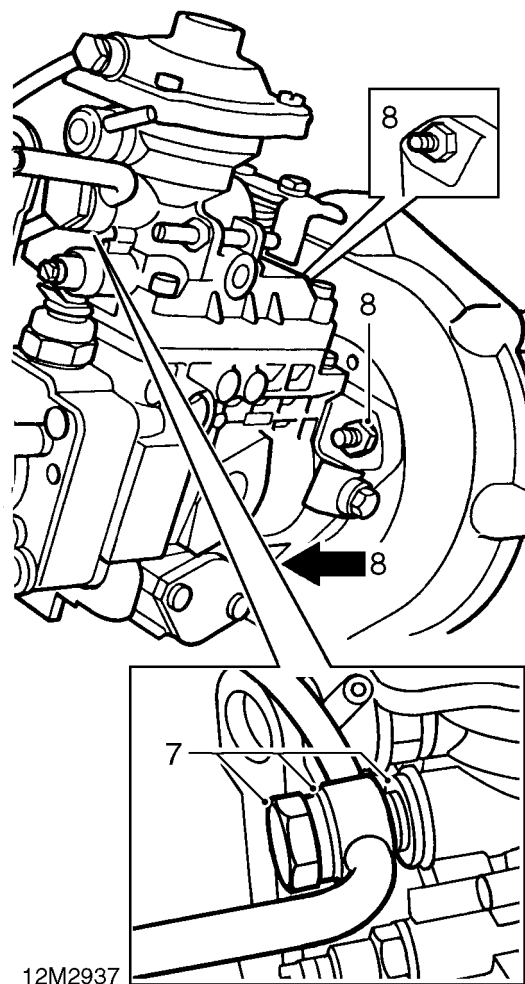
3. Certifique-se de que o picotele de afinação do ponto **LRT-12-045** está inserido na placa do cubo do carrinho da bomba injetora e no cubo da bomba injetora.
4. Tire os 3 parafusos que fixam o cubo e o carrinho da bomba injetora à bomba. Desmonte o picotele de afinação do ponto **LRT-12-045** e o carrinho.



AVISO: Não tire a porca que fixa o cubo à bomba.



5. Tire os 3 parafusos que fixam o suporte de fixação e a placa deflectora ao bloco de cilindros.
6. Tire os 2 parafusos que fixam o suporte de fixação à bomba injectora e desmonte o suporte.



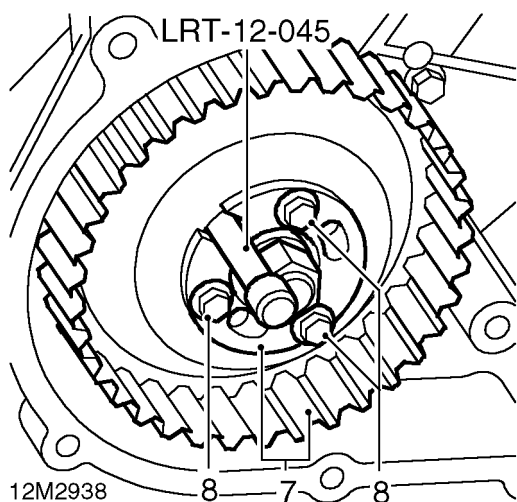
7. Tire o parafuso furado que fixa o tubo de retorno do combustível à bomba injectora e deite fora as anilhas vedantes.

AVISO: Tape as ligações abertas para impedir a entrada de sujidade.

8. Tire as 3 porcas que fixam a bomba injectora à tampa traseira da correia da distribuição e desmonte a bomba injectora.

Voltar a montar

1. Coloque a bomba injectora na tampa traseira da correia da distribuição, coloque as porcas e aperte-as a 25 Nm.
2. Monte o tubo de retorno do combustível, coloque o parafuso furado e 2 anilhas vedantes novas.
3. Aperte o parafuso furado a 25 Nm.
4. Coloque o suporte de fixação na bomba injectora e no bloco de cilindros, coloque os parafusos e aperte-os à mão.
5. Aperte os parafusos do suporte de fixação a 25 Nm pela seguinte ordem:
Do suporte de fixação ao bloco de cilindros
Do suporte de fixação à bomba injectora
6. Monte os tubos do combustível.



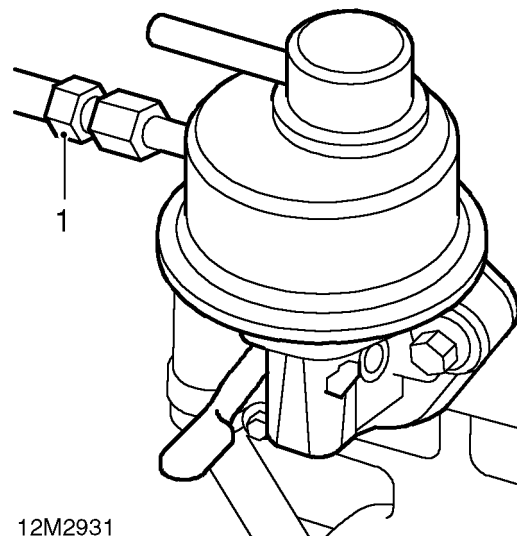
7. Coloque o carroto e a placa do cubo da bomba injectora no cubo da bomba certificando-se de que o recorte da placa do cubo fica alinhado com o orifício do picolete de afinação do ponto que se encontra no cubo da bomba.
8. Coloque 3 parafusos, posicione a ranhura do carroto a meia distância por baixo das cabeças dos parafusos e aperte ligeiramente os parafusos.

NOTA: Não coloque os parafusos através das ranhuras alongadas da placa do cubo. Os parafusos são completamente apertados depois da correia da distribuição ter sido ajustada.

9. Insira o picolete de afinação do ponto **LRT-12-045** na placa do cubo e no cubo da bomba injectora.
10. Monte a correia da distribuição e estique-a.

BOMBA DE ELEVAÇÃO DO COMBUSTÍVEL

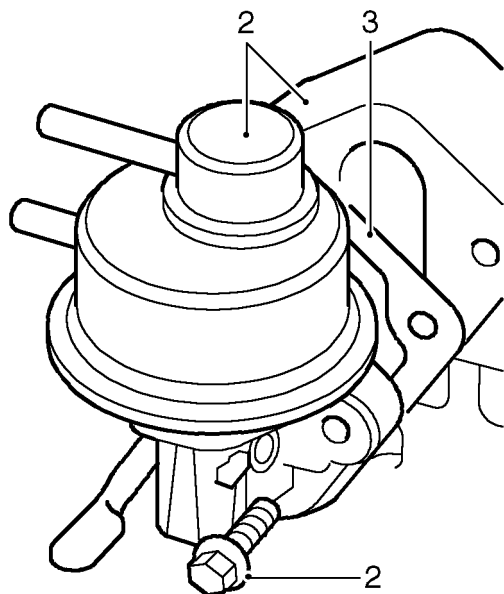
Desmontar



1. Desligue o tubo de alimentação do combustível da bomba de elevação e deite fora as anilhas vedantes.



AVISO: Tape as ligações abertas para impedir a entrada de sujidade.



12M2932

2. Tire os 2 parafusos que fixam a bomba de elevação do combustível ao bloco de cilindros e desmonte a bomba, a junta, o espaçador e a 2ª junta.
3. Deite as juntas fora.

Voltar a montar

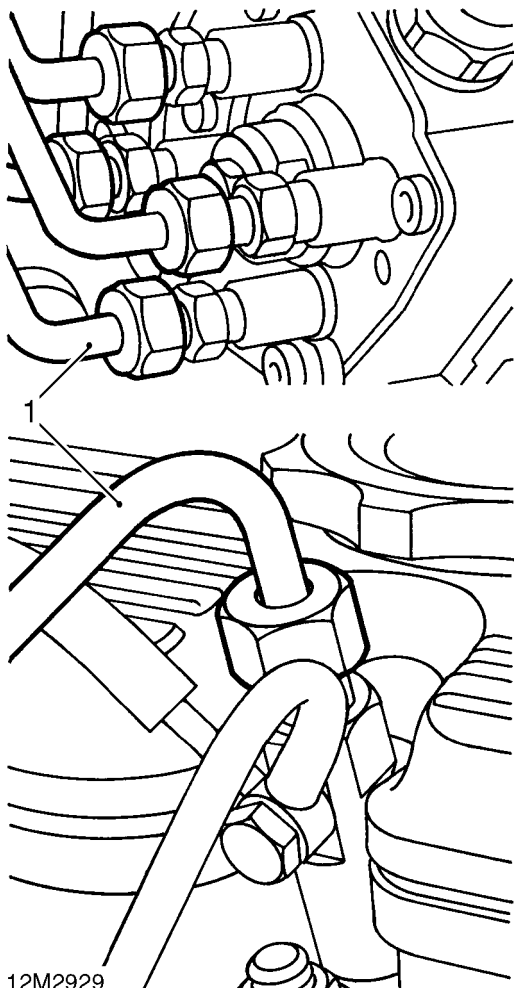
1. Limpe todos os resíduos de junta utilizando um spray de remoção de juntas adequado e uma raspadeira plástica.
2. Coloque juntas novas e um espaçador novo na bomba de elevação do combustível.
3. Monte a bomba de elevação do combustível certificando-se de que a alavanca de accionamento fica correctamente posicionada no veio de excêntricos.
4. Coloque os parafusos e aperte-os a 25 Nm.
5. Coloque o tubo de alimentação de combustível na bomba de elevação, coloque o parafuso furado e 2 anilhas vedantes novas.



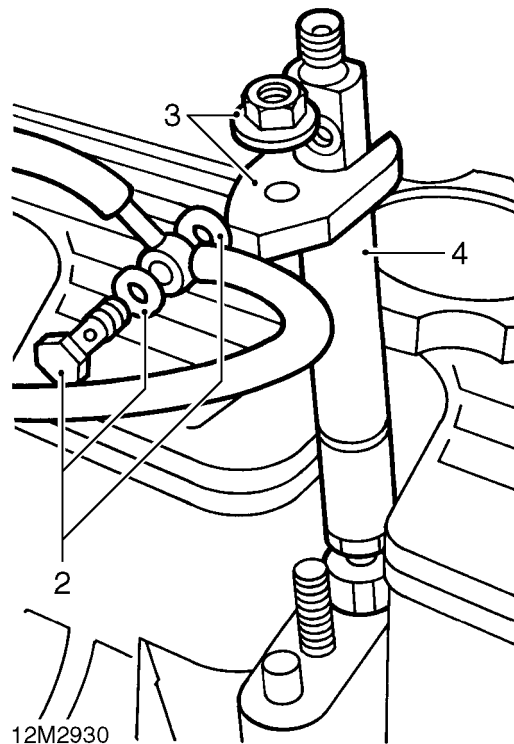
AVISO: Não aperte completamente o parafuso furado antes de o tubo ser ligado ao filtro do combustível.

INJECTORES DO COMBUSTÍVEL

Desmontar



1. Desligue cada par de tubos do combustível da bomba injetora e dos injectores.



2. Tire o parafuso furado que fixa os tubos de retorno do combustível ao injector. Tire e deite fora as 2 anilhas vedantes.



AVISO: Tape as ligações abertas para impedir a entrada de sujidade.

3. Tire a porca que fixa o grampo do injector e desmonte o grampo.
4. Desmonte o injector. Tire a anilha vedante e deite-a fora.



CUIDADO: Não tente desmontar os injectores utilizando a compressão do motor. Utilize ou uma chave de bocas no corpo do injector e rode o injector até o soltar, ou um martelo de inércia e um adaptador adequado.

5. Repita os procedimentos acima para desmontar os injectores restantes.

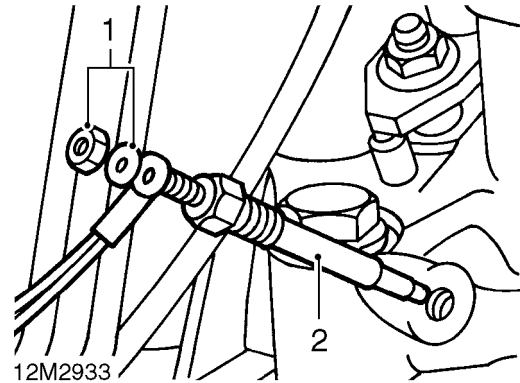


Voltar a montar

1. Limpe todos os resíduos de carvão dos pontos de injeção.
2. Coloque uma anilha vedante nova no injector e insira o injector no ponto de injeção certificando-se de que o orifício do parafuso furado de retorno do combustível fica voltado para o lado oposto à cabeça do motor.
3. Posicione o grampo do injector no injector e no perno da cabeça do motor certificando-se de que a saliência que se encontra na superfície côncava do grampo fica voltada para cima.
4. Coloque a porca no grampo do injector e aperte-a a 25 Nm.
5. Coloque os tubos de retorno do combustível no injector, coloque o parafuso furado e 2 anilhas vedantes novas.
6. Aperte o parafuso furado a 10 Nm.
7. Repita os procedimentos acima para os injectores restantes.
8. Coloque os tubos do combustível no injector e na bomba injectora e aperte as ligações.

VELAS DE INCANDESCÊNCIA

Desmontar



1. Tire a porca e a anilha que fixam a cablagem à vela e solte a cablagem da vela.
2. Desmonte a vela.
3. Repita os procedimentos acima para as velas restantes.

Voltar a montar

1. Monte a vela de incandescência e aperte-a a 20 Nm.
2. Ligue a cablagem à vela, coloque a porca e aperte-a.
3. Repita os procedimentos acima para as velas restantes.

MOTOR

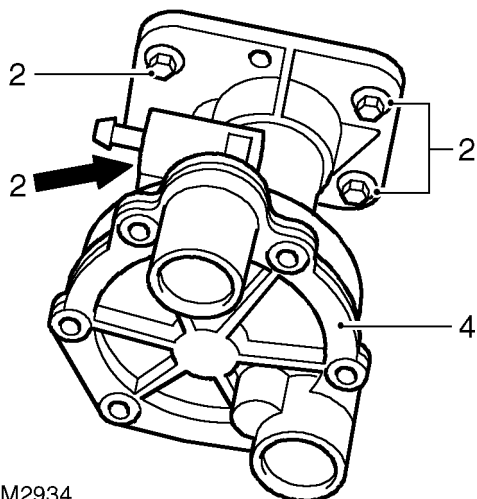
BOMBA DE VÁCUO DO SERVOFREIO

Desmontar

1. Certifique-se de que o pistão número 1 está em PMS.



AVISO: Rode a cambota para a direita.



12M2934

2. Tomando nota das posições em que se encontram montados, afrouxe progressivamente 5 parafusos até toda a carga ter sido retirada do pistão da bomba de vácuo.



NOTA: O sexto parafuso foi tirado durante a desmontagem do suporte do filtro do ar.

3. Tire os parafusos.
4. Desmonte a bomba de vácuo, tire a junta e deite-a fora.

Voltar a montar

1. Limpe todos os resíduos da junta utilizando um spray de remoção de juntas adequado e uma raspadeira plástica.
2. Certifique-se de que o pistão número 1 continua em PMS.
3. Monte a bomba de vácuo, coloque 5 parafusos e aperte-os à mão nas respectivas posições originais.



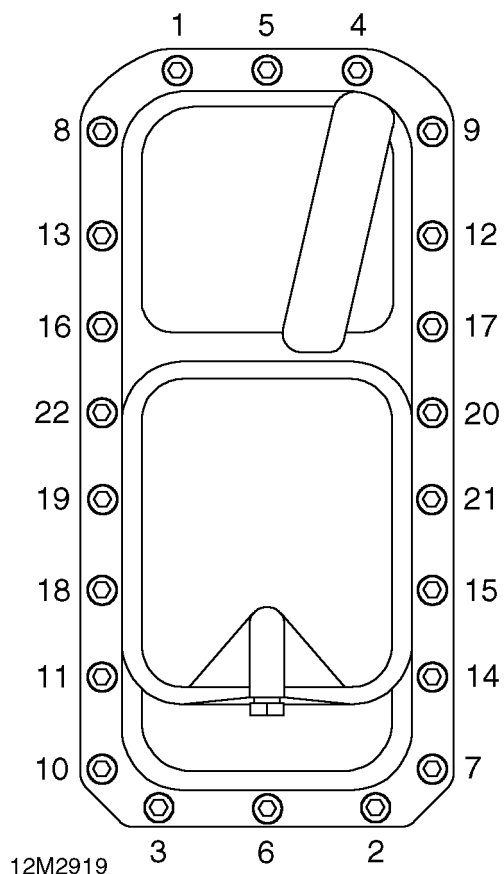
NOTA: O sexto parafuso é colocado quando se monta o suporte do filtro do ar.

4. Aperte progressivamente os parafusos por selecção diagonal a 25 Nm.



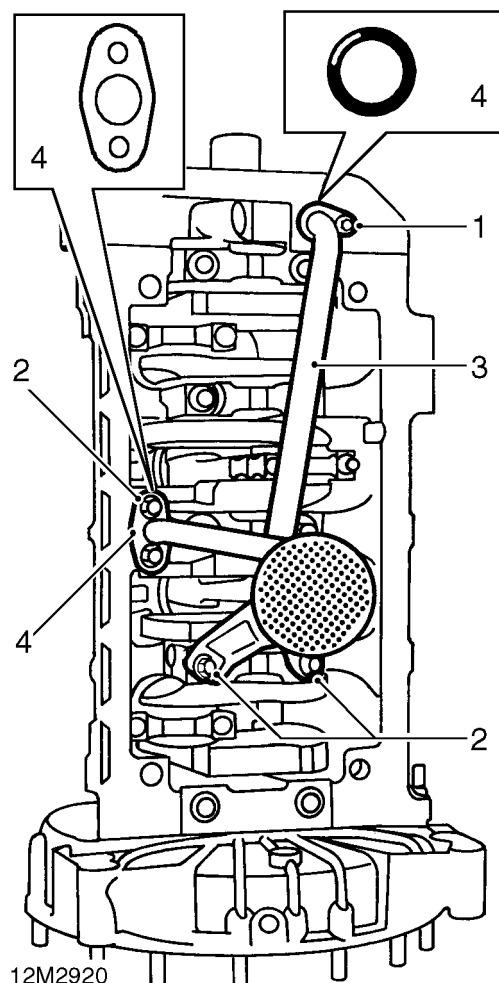
CÁRTER, TUBO CHUPADOR DO ÓLEO E TUBO DE DRENAGEM

Cárter - desmontar



1. Utilizando a sequência indicada, afrouxe progressivamente e tire os 22 parafusos que fixam o cárter ao bloco de cilindros.
2. Desmonte o cárter

Tubo chupador do óleo e tubo de drenagem - desmontar



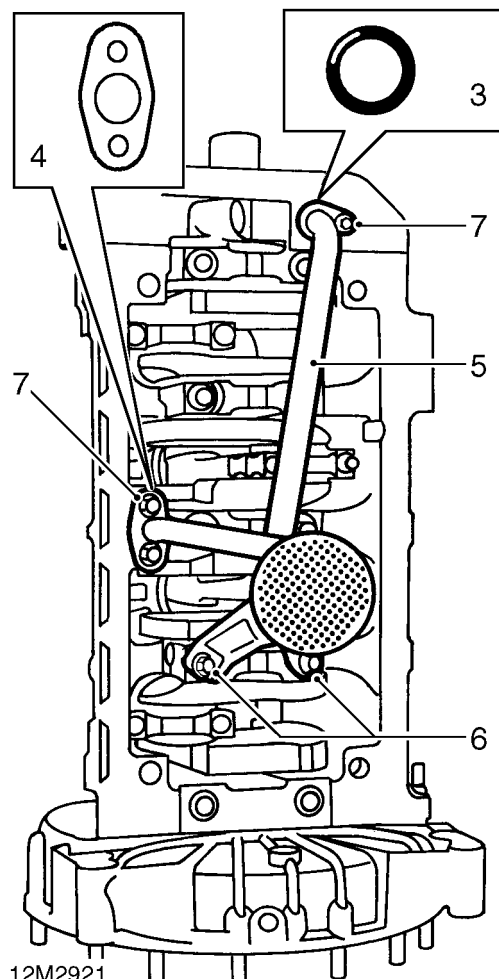
1. Tire o parafuso que fixa a flange do tubo chupador do óleo à tampa traseira da correia da distribuição.
2. Tire os 4 parafusos que fixam o tubo chupador do óleo e o tubo de drenagem ao bloco de cilindros e à tampa do apoio.
3. Desmonte o tubo chupador do óleo e o tubo de drenagem.
4. Desmonte e deite fora o anel vedante e a junta.

Tubo chupador do óleo e tubo de drenagem - voltar a montar

1. Limpe o tubo chupador do óleo e o tubo de drenagem e o crivo. Limpe todos os resíduos da junta utilizando um spray de remoção de juntas adequado e uma raspadeira de plástico.
2. Certifique-se de que os orifícios dos parafusos na tampa traseira da correia da distribuição, no bloco de cilindros e na tampa do apoio estão limpos e secos e de que foram eliminados todos os resíduos de Loctite dos orifícios dos parafusos da tampa do apoio.



AVISO: Não utilize uma tarraxa para tirar a Loctite dos orifícios dos parafusos.



3. Lubrifique um anel vedante novo com óleo do motor e coloque-o no tubo chupador do óleo.
4. Coloque uma junta nova no bloco de cilindros.
5. Coloque o tubo chupador do óleo na tampa traseira da correia da distribuição e o tubo de drenagem no bloco de cilindros.
6. Aplique Loctite 242E nas roscas dos parafusos que fixam o tubo chupador do óleo à tampa do apoio, coloque os parafusos e aperte-os a 9 Nm.
7. Coloque os parafusos que fixam o tubo chupador do óleo e o tubo de drenagem ao bloco de cilindros e à tampa traseira da correia da distribuição e aperte-os a 25 Nm.

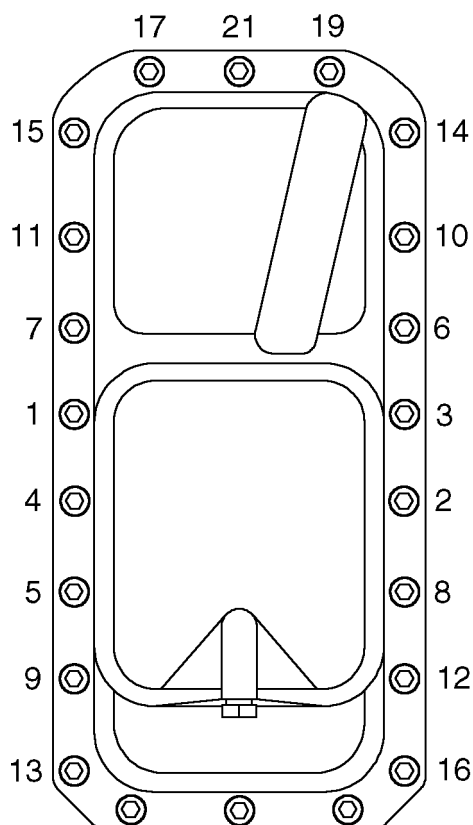


Cárter - voltar a montar

1. Limpe o cárter e elimine todos os resíduos de massa vedante utilizando o solvente do kit GUG 705548GM.
2. Aplique um cordão de 2 mm de Hylomar Instant Gasket 302 (preta) na flange do cárter certificando-se de que a massa é aplicada dentro dos orifícios dos parafusos.
3. Coloque o cárter no bloco de cilindros.



AVISO: O cárter tem de ser montado no espaço de 30 minutos a contar do momento em que seja aplicada a massa.

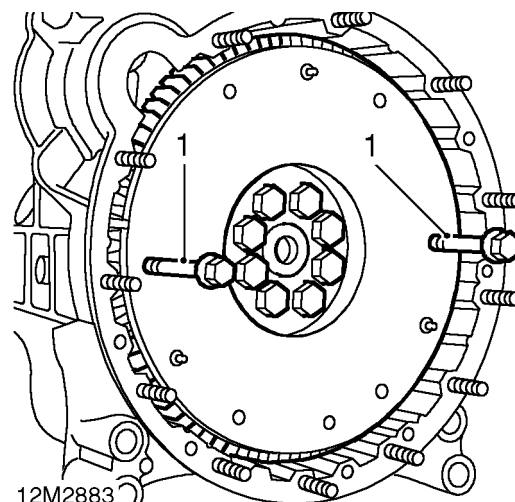


12M2922

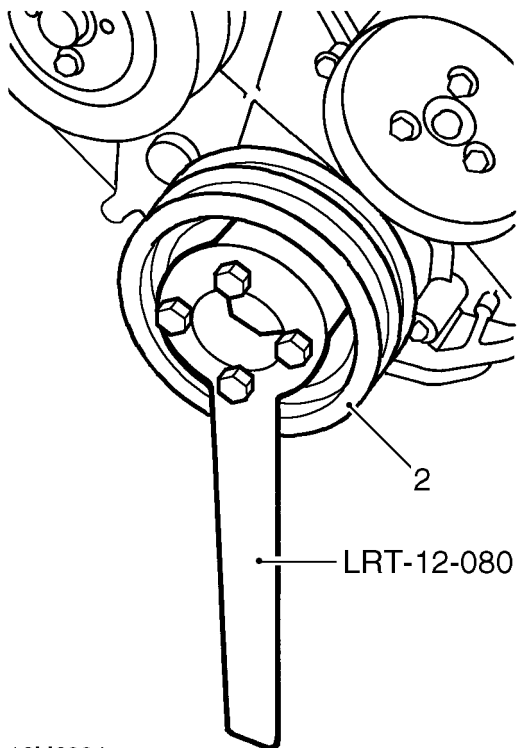
4. Coloque os 22 parafusos do cárter e aperte-os na sequência indicada a 25 Nm.
5. Certifique-se de que o bujão de drenagem do cárter é apertado a 35 Nm.

VOLANTE DO MOTOR E CREMALHEIRA

Volante do motor - desmontar

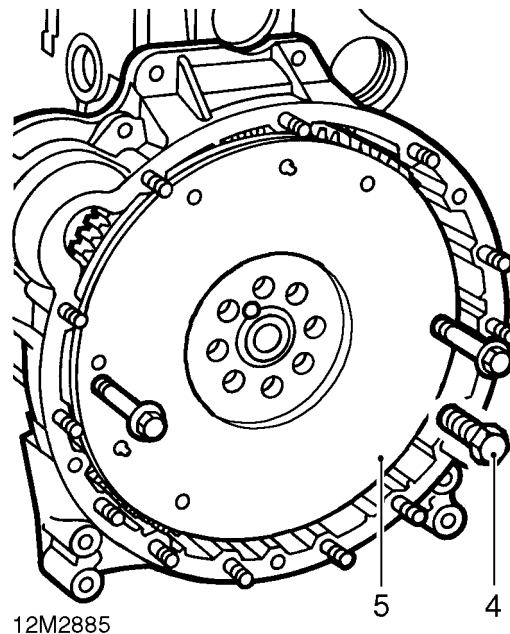


1. Aparafuse 2 parafusos auxiliares de 8 mm no volante do motor.



12M2884

2. Monte temporariamente a polia da cambota.
3. Coloque a ferramenta **LRT-12-080** na polia da cambota e fixe-a com 4 parafusos.



4. Imobilize a polia da cambota utilizando a ferramenta **LRT-12-080** e tire os 8 parafusos que fixam o volante do motor. Deite fora a placa de fixação - se existente.
5. Com o auxílio de outra pessoa, desmonte o volante do motor utilizando os 2 parafusos auxiliares.



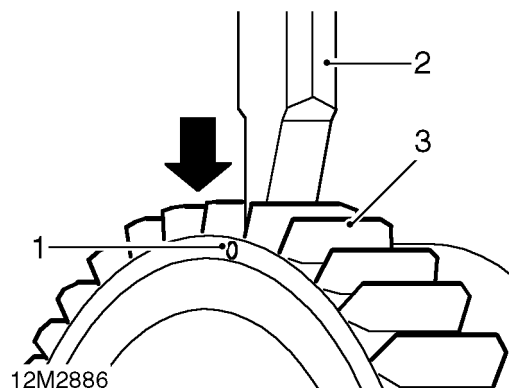
NOTA: Posicionado em cavilhas.



Inspecção dos componentes

1. Verifique o lado da embraiagem do volante do motor quanto a estriamento ou indícios de aquecimento excessivo (azulamento). Se há estrias profundas ou indícios de aquecimento excessivo, o volante do motor tem de ser substituído.
2. Verifique os dentes da cremalheira do volante para ver se têm falhas ou se estão gastos. Substitua a cremalheira conforme necessário.

Cremalheira do volante - substituir



1. Abra um orifício de 3 mm de diâmetro até ao fundo da cremalheira na raiz de 2 dentes.



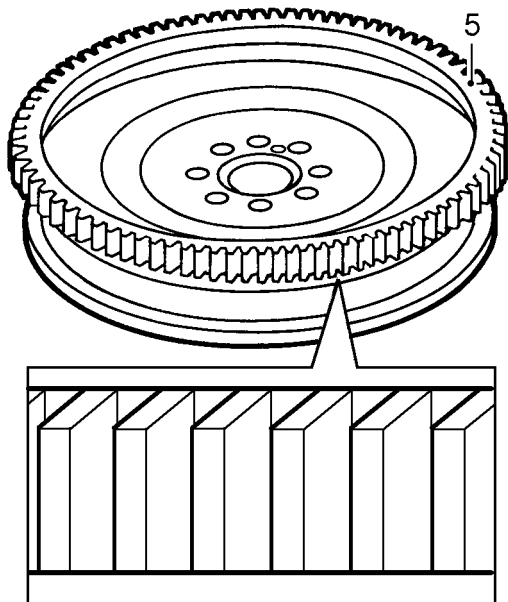
AVISO: Certifique-se de que a broca não toca no volante do motor.

2. Utilizando um corta-frio, separe a cremalheira.



CUIDADO: Use óculos de protecção adequados e tape o volante do motor com um pano para o proteger de estilhaços.

3. Desmonte a cremalheira do volante do motor.
4. Aqueça uniformemente a cremalheira de substituição a 250°C.



12M2887

5. Coloque a cremalheira no volante do motor com a borda direita dos dentes voltada para a flange do volante do motor.
6. Pressione a cremalheira para o volante do motor e deixe-a arrefecer.

Volante do motor - voltar a montar

1. Certifique-se de que os orifícios dos parafusos na cambota estão limpos e secos.
2. Certifique-se de que estão completamente aparafusados no volante do motor 2 parafusos auxiliares de 8 mm.
3. Com o auxílio de outra pessoa, coloque o volante do motor na cambota.

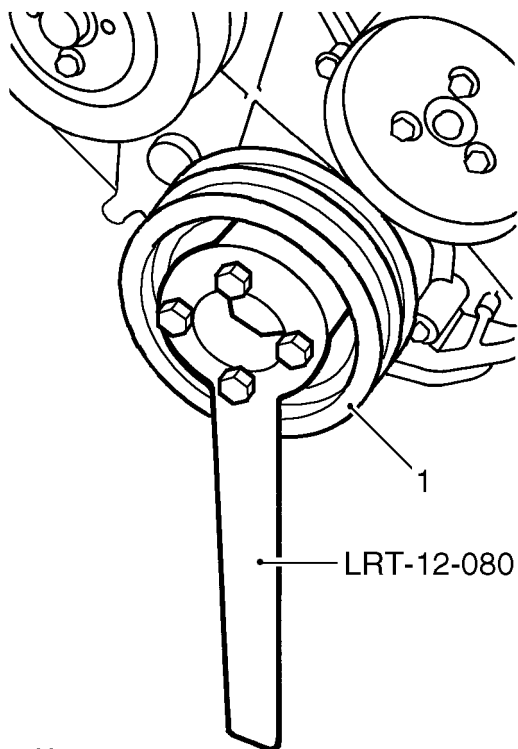


NOTA: Posicionado em cavilhas.

4. Coloque 8 parafusos e aperte-os à mão.
5. Imobilize a cambota utilizando a ferramenta **LRT-12-080** e aperte os parafusos do volante do motor por selecção diagonal a 146 Nm.
6. Desmonte a ferramenta **LRT-12-080** e a polia da cambota.
7. Tire os parafusos auxiliares do volante do motor.

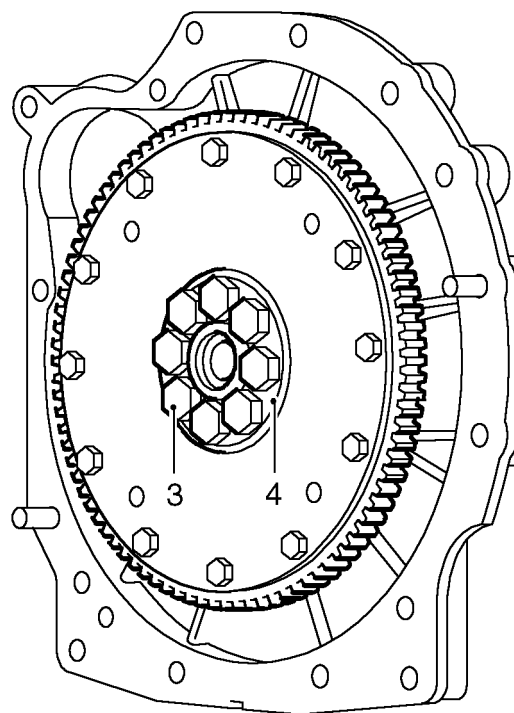


PRATO DE TRANSMISSÃO

Desmontar

12M2888

1. Monte temporariamente a polia da cambota - se ela se encontrava desmontada.
2. Coloque a ferramenta **LRT-12-080** na polia da cambota e fixe-a utilizando 4 parafusos.



12M2889

3. Imobilize a cambota utilizando a ferramenta **LRT-12-080** e tire os 8 parafusos que fixam o prato de transmissão. Deite fora a placa de fixação - se ela estava montada.
4. Desmonte o prato de transmissão, apanhe o espaçador e os calços.



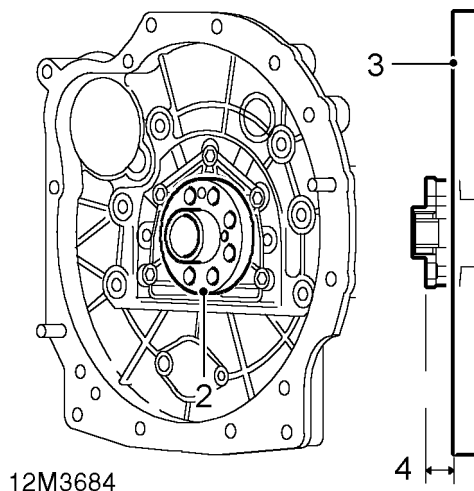
NOTA: Posicionado em cavilhas.

Inspecção dos componentes

1. Verifique os dentes da cremalheira do volante para ver se têm falhas ou se estão desgastados. Substitua a cremalheira se necessário.
2. Verifique o prato de transmissão quanto a sinais evidentes de danos ou distorção. Substitua o prato de transmissão, se necessário.

Prato de transmissão - voltar a montar

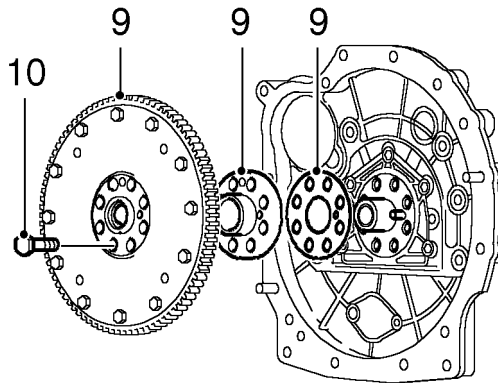
1. Certifique-se de que os orifícios dos parafusos na cambota estão limpos e secos.



2. Coloque o espaçador, sem os calços originais, na cambota.
3. Coloque uma régua atravessada no espaçador.
4. Meça e tome nota da distância entre a flange de contacto do alojamento do prato de transmissão com a caixa de velocidades e a régua.
5. Repita o procedimento do lado oposto do espaçador.
6. Adicione os 2 valores de medição obtidos e faça a média.
7. Calcule a diferença entre a média obtida e 12,4 mm.
8. Seleccione calços da gama disponível iguais ao valor final obtido.



NOTA: Os calços estão disponíveis em espessuras que variam em incrementos de 0,1 mm desde 1,0 mm até 2,1 mm.



12M3683

9. Coloque os calços seleccionados, o espaçador e o prato de transmissão na cambota.



NOTA: Posicionado em cavilhas.

10. Coloque 8 parafusos e aperte-os à mão.



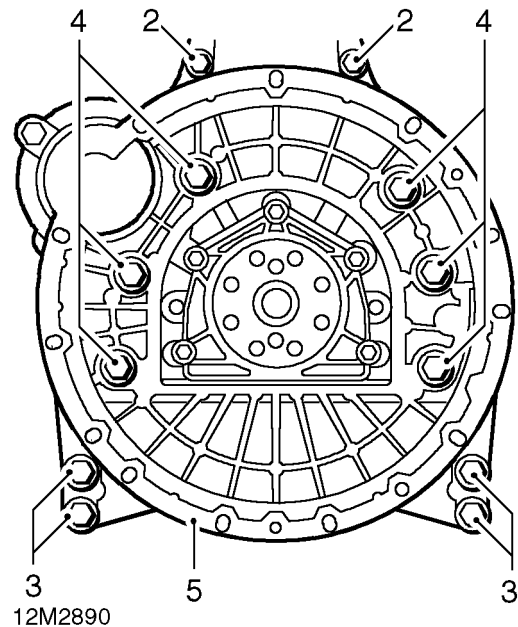
NOTA: A placa de fixação já não é necessária.

11. Imobilize a cambota utilizando a ferramenta **LRT-12-080** e aperte os parafusos do prato de transmissão a 146 Nm.
12. Desmonte a ferramenta **LRT-12-080** e a polia da cambota.

ALOJAMENTO DO VOLANTE DO MOTOR/PRATO DE TRANSMISSÃO

Desmontar

1. Desmonte o volante do motor/prato de transmissão.



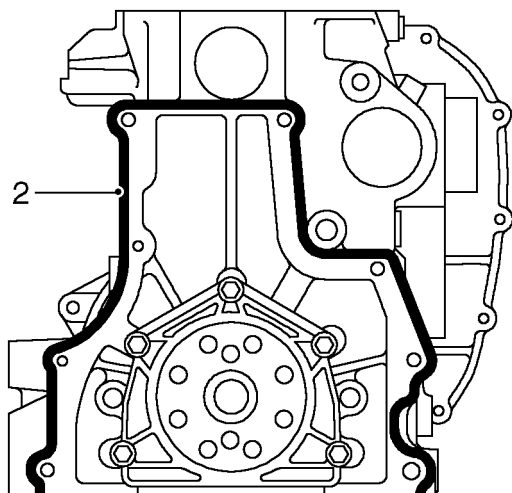
NOTA: É ilustrado o alojamento do volante do motor.

2. Tire os 2 parafusos que fixam a parte superior do alojamento ao bloco de cilindros.
3. Tire os 4 parafusos que fixam o alojamento aos apoios do motor.
4. Afrouxe progressivamente e tire os 6 parafusos que fixam o alojamento ao bloco de cilindros.
5. Desmonte o alojamento.

MOTOR

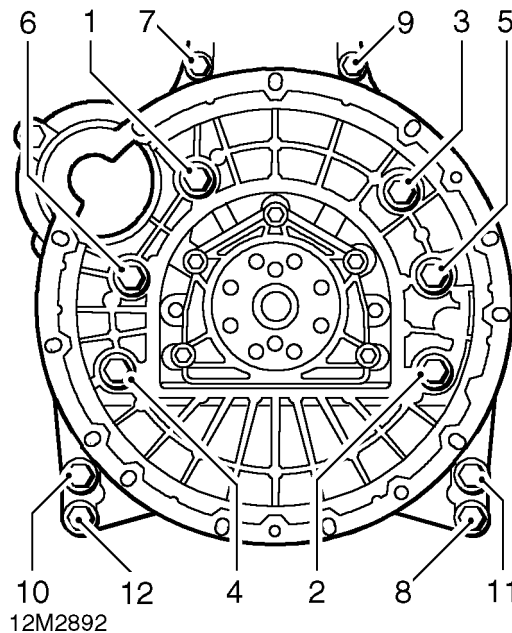
Voltar a montar

1. Limpe todos os resíduos de massa vedante das superfícies de contacto do alojamento e do bloco de cilindros utilizando o solvente do kit GUG 705548GM.




12M2891

2. Aplique um cordão de massa vedante do kit no bloco de cilindros.
3. Coloque o alojamento no bloco de cilindros.
4. Coloque os parafusos e aperte-os à mão.



5. Utilizando a sequência indicada, aperte os parafusos a 45 Nm.

 **NOTA: Se os parafusos dos apoios do motor não estavam colocados, omita os parafusos 8, 10, 11 e 12 da sequência de aperto e volte a numerar os parafusos de acordo com a alteração.**

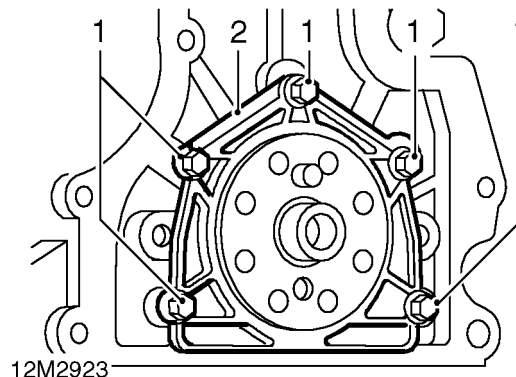
6. Monte o volante do motor/prato de transmissão.



CAMBOTA, VEIO DE EXCÊNTRICOS, PISTÕES E BLOCO DE CILINDROS

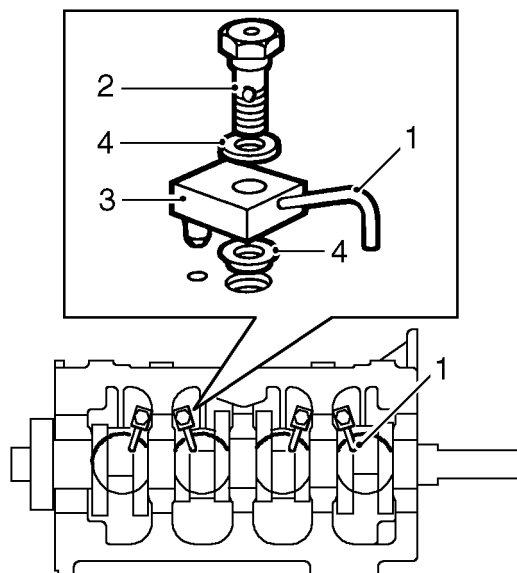
1. Desmonte a tampa traseira da correia da distribuição.
2. Desmonte o alojamento do volante do motor/prato de transmissão.
3. Desmonte a bomba de elevação do combustível.
4. Desmonte a cabeça do motor.
5. Desmonte o cárter, o tubo chupador do óleo e o tubo de drenagem.
6. Desmonte a cabeça do filtro do óleo.
7. Desmonte a bomba de vácuo do servofreio.

Retentor traseiro da cambota - desmontar



1. Tire os 5 parafusos que fixam a carcaça do retentor traseiro ao bloco de cilindros.
2. Desmonte e deite fora o retentor e a carcaça.
3. *Motores mais antigos:* Tire o anel vedante e deite-o fora.
4. Tire a junta e deite-a fora.

Bronzes das bielas - desmontar



12M2924

1. Identifique adequadamente cada um dos tubos de aspersão do óleo com a posição em que se encontrava montado.
2. Tire o parafuso que fixa cada um dos conjuntos de tubos de aspersão do óleo ao bloco de cilindros.
3. Desmonte os conjuntos dos tubos de aspersão do óleo.



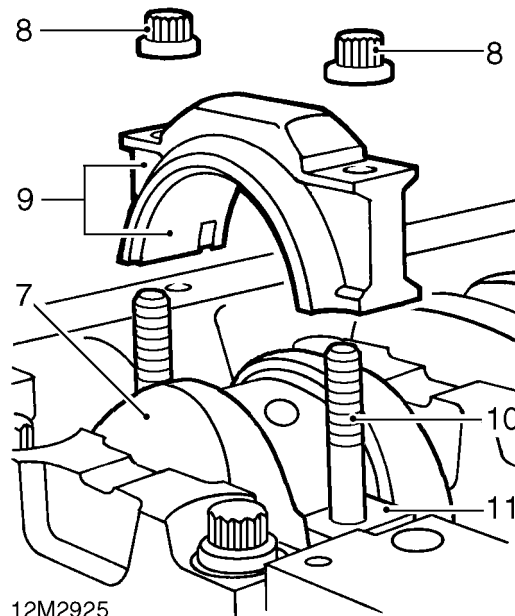
NOTA: Posicionado numa cavilha.

4. Apanhe as anilhas vedantes.



AVISO: Os parafusos dos tubos de aspersão do óleo incorporam uma válvula de esfera unidireccional.

5. Coloque temporariamente o parafuso da polia da cambota.
6. Identifique adequadamente a posição em que se encontrava montada a tampa de cada um dos bronzes com a respectiva biela e cada biela com o respectivo orifício de cilindro.



12M2925

7. Rode a cambota por forma a trazer as bielas números 1 e 4 para PMI.
8. Tire as 2 porcas que fixam cada uma das tampas dos bronzes e deite-as fora.
9. Desmonte as tampas dos bronzes números 1 e 4 e apanhe as capas dos bronzes.
10. Coloque um pedaço de tubo plástico adequado sobre o parafuso de cada uma das bielas.
11. Empurre as bielas números 1 e 4 para cima dentro do orifício do respectivo cilindro até ficarem fora do alcance dos moentes da cambota.
12. Repita os procedimentos acima para desmontar os bronzes números 2 e 3.

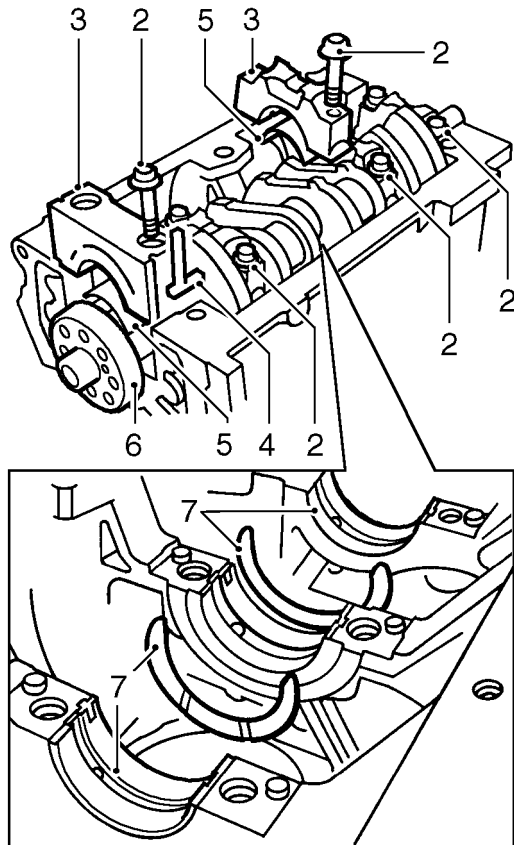


AVISO: As capas dos bronzes das bielas têm de ser sempre substituídas.



Cambota e respectivos apoios - desmontar

1. Identifique adequadamente cada uma das tampas dos bronzes e a respectiva direcção de montagem no cárter.



12M2926

2. Começando pela tampa do bronze número 3 e trabalhando para fora, afrouxe progressivamente e tire os parafusos das tampas dos apoios. Guarde os parafusos com as respectivas tampas dos apoios.
3. Utilizando apenas os dedos, solte cada uma das tampas dos apoios das respectivas cavilhas de fixação.



AVISO: Não bata de lado nas tampas dos apoios para as soltar.

4. Desmonte e deite fora os retentores da tampa do apoio número 5.
5. Apanhe das tampas as capas inferiores dos apoios.
6. Com o auxílio de outra pessoa, desmonte a cambota.

7. Apanhe as anilhas de encosto estriadas e as capas superiores dos apoios.



AVISO: As capas dos apoios e as anilhas de encosto têm de ser sempre substituídas.

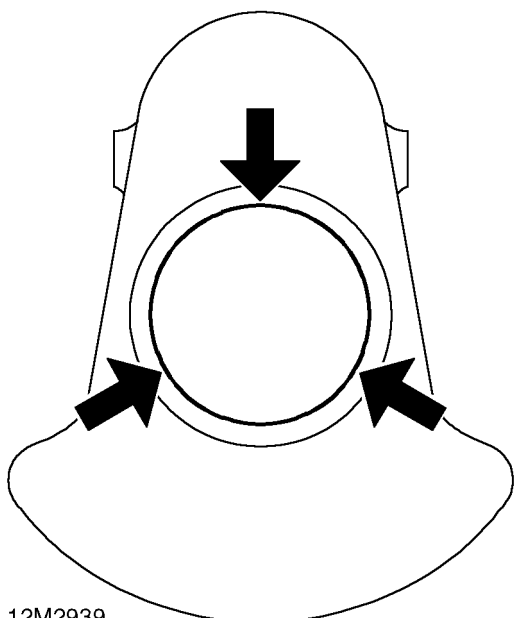
8. Desmonte os pistões e as bielas.

Cambota - inspeção



NOTA: As cambotas podem ser rectificadas 0,25 mm submedida tanto nos moentes dos apoios como nos moentes dos bronzes. *Veja Cambota - rectificar.*

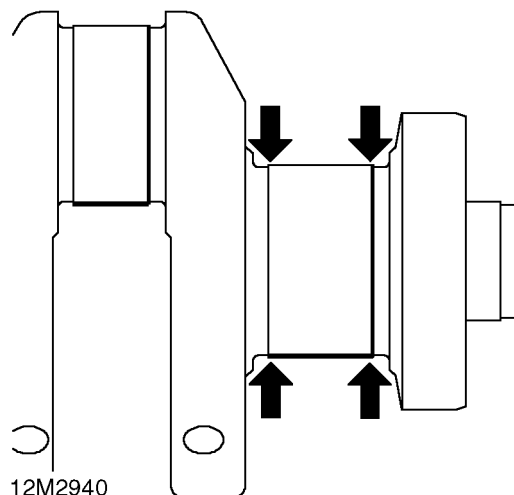
1. Limpe a cambota e as tampas dos apoios e certifique-se de que as vias de passagem do óleo estão desobstruídas.
2. Verifique os moentes dos apoios e dos bronzes quanto a indícios de estriamento e desgaste e aquecimento excessivos.



12M2939

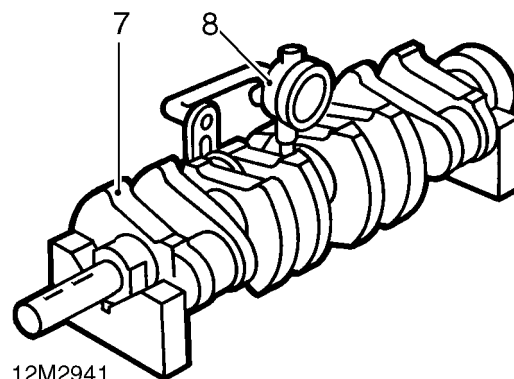
3. Verifique os moentes dos apoios e dos bronzes quanto a desgaste e ovalização, faça 3 verificações a intervalos de 120° no centro dos moentes.
Ovalização máxima = 0,040 mm
Diâmetro do apoio da cambota = 63,475 a 63,487 mm
Limite de serviço = 63,36 mm
Diâmetro de rectificação = 63,225 a 63,237 mm

Diâmetro do moente do bronze = 58,725 a 58,744 mm
Limite de serviço = 58,637 mm
Diâmetro de rectificação = 58,475 a 58,494 mm
4. Se os diâmetros dos moentes dos apoios são inferiores aos limites de serviço, a cambota pode ser rectificada para o diâmetro de rectificação especificado e podem então ser montadas capas dos apoios 0,25 mm sobremedida.



12M2940

5. Utilizando um micrómetro, meça o diâmetro em cada uma das extremidades dos moentes dos apoios e dos bronzes.
6. Com base nos valores obtidos, calcule o afunilamento de cada moente.
Afunilamento máximo do moente - de ponta a ponta = 0,025 mm



12M2941

7. Apoie cada uma das extremidades da cambota em blocos em V".
8. Coloque uma ferramenta DTI com a agulha a tocar no moente do apoio central.
9. Rode a cambota e certifique-se de que a excentricidade não excede 0,076 mm.



AVISO: Se a excentricidade é superior ao valor acima, substitua a cambota.



Cambota - rectificar



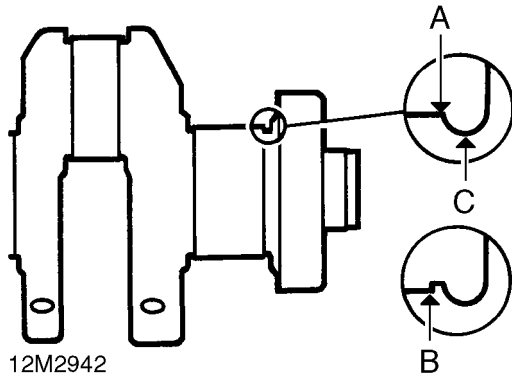
NOTA: Os moentes da cambota podem ser rectificadados para as seguintes dimensões.

Moentes dos apoios = 63,225 a 63,237 mm

Moentes dos bronzes = 58,475 a 58,494 mm



AVISO: A rotação da cambota deve ser feita para a **ESQUERDA** quando vista do lado da cambota onde se encontra o volante do motor.



1. Rectifique os moentes certificando-se de que a roda esmeriladora vai além da borda do moente **A** por forma a evitar a formação de um degrau **B**.

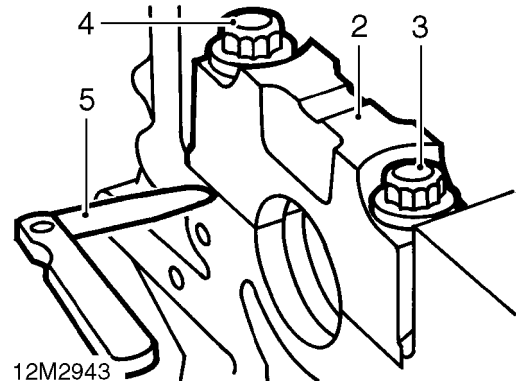


AVISO: Tenha cuidado para não danificar o raio de filete **C**.

2. O acabamento final deve ser feito utilizando uma pedra polidora estática com a cambota a rodar para a **DIREITA** quando vista do lado da cambota onde se encontra o volante do motor.
3. Ao terminar as operações de esmerilamento, limpe bem a cambota certificando-se de que todas as vias de passagem do óleo estão desobstruídas.

Tampas e suportes dos apoios da cambota - inspecção

1. Certifique-se de que os parafusos das tampas dos apoios e os respectivos orifícios estão limpos e secos.



2. Monte cada uma das tampas dos apoios sem as capas na sua posição correcta certificando-se de que as marcas de direcção na tampa ficam voltadas no sentido correcto.
3. Coloque e aperte cada par de parafusos das tampas a 133 Nm.
4. Afrouxe o parafuso de um dos lados de cada uma das tampas dos apoios.
5. Utilizando um calibrador de folgas, certifique-se de que não existe qualquer folga entre a tampa de cada um dos apoios e o suporte do lado da tampa onde afrouxou o parafuso.
6. Se existe uma folga, substitua a tampa do apoio e volte a verificar.
7. Se a folga continua a existir, o bloco de cilindros tem de ser substituído.



AVISO: Não tente rectificar as tampas dos apoios ou os suportes.

8. Desmonte as tampas dos apoios.



AVISO: Mantenha os parafusos das tampas dos apoios com as respectivas tampas.

Folgas dos apoios da cambota - verificar

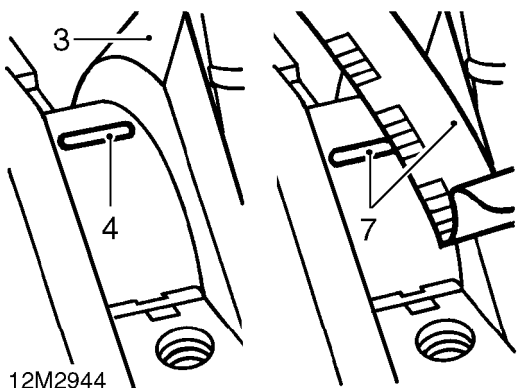


AVISO: Se a cambota foi rectificada, têm de ser montadas capas dos apoios sobremedida.

1. Desengordure as novas capas dos apoios e certifique-se de que foram eliminados todos os resíduos de óleo dos moentes da cambota.
2. Monte as novas capas dos apoios nos suportes e nas tampas dos apoios certificando-se de que as linguetas ficam encaixadas nas reentrâncias dos suportes e das capas dos apoios.



NOTA: As capas do apoio número 5 são mais largas que as dos números 1 a 4.



3. Com o auxílio de outra pessoa, monte a cambota.
4. Coloque um pedaço de Plastigage atravessado em cada um dos moentes da cambota.
5. Monte as tampas dos apoios nas posições correctas certificando-se de que as marcas de direcção ficam voltadas no sentido correcto. Coloque cada um dos pares de parafusos dos apoios e aperte-os a 133 Nm.



AVISO: Não rode a cambota.

6. Desmonte as tampas e as capas dos apoios.



AVISO: Mantenha as capas dos apoios e os parafusos das tampas com as respectivas tampas dos apoios.

7. Meça a parte de Plastigage mais larga em cada um dos moentes da cambota utilizando a escala fornecida. A graduação que corresponde à parte de Plastigage mais larga indica a folga do apoio.
Folga do apoio da cambota = 0,031 a 0,079 mm

8. Se as folgas dos apoios da cambota estão incorrectas, utilize uma combinação de capas dos apoios normais e sobremedida e volte a verificar as folgas.



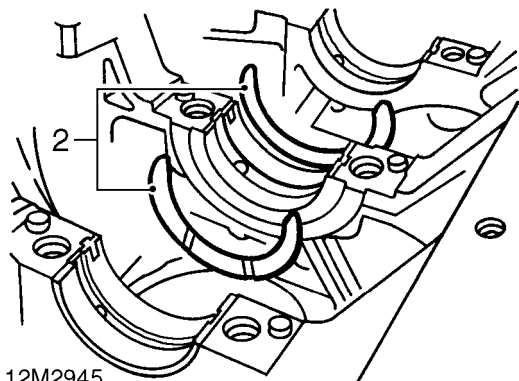
AVISO: Mantenha as capas dos apoios seleccionadas pela ordem em que se encontravam montadas.

9. Elimine todos os resíduos de Plastigage utilizando um trapo com óleo.
10. Com o auxílio de outra pessoa, desmonte a cambota.
11. Desmonte as capas superiores dos apoios e guarde-as pela ordem em que se encontravam montadas.



Folga longitudinal da cambota - verificar

1. Lubrifique as capas superiores dos apoios e os moentes dos apoios da cambota com óleo do motor.

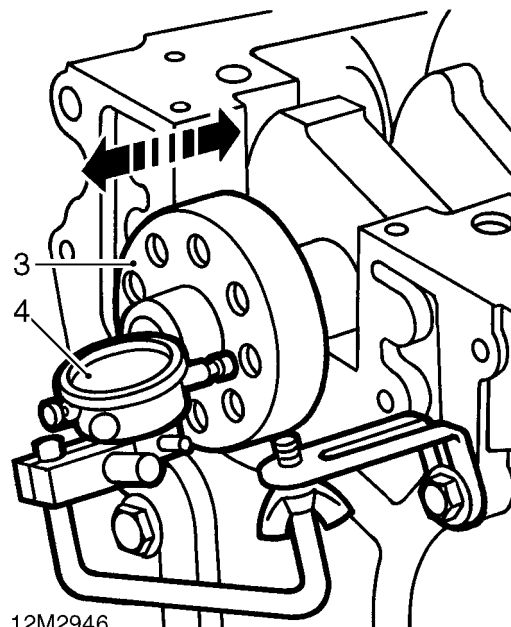


12M2945

2. Lubrifique anilhas de encosto novas da medida normal com óleo do motor e coloque-as na reentrância do suporte do apoio central.



NOTA: O lado estriado das anilhas deve ficar voltado para fora.



12M2946

3. Com o auxílio de outra pessoa, monte a cambota.
4. Ligue uma ferramenta DTI à superfície traseira do bloco de cilindros com a agulha a tocar na extremidade da cambota. Empurre a cambota completamente para trás e coloque a ferramenta a zero.
5. Empurre a cambota completamente para a frente e meça a folga longitudinal.
6. Se a folga longitudinal excede 0,05 a 0,15 mm, desmonte a cambota e instale combinações de anilhas de encosto normais e sobremedida para conseguir a folga longitudinal correcta.

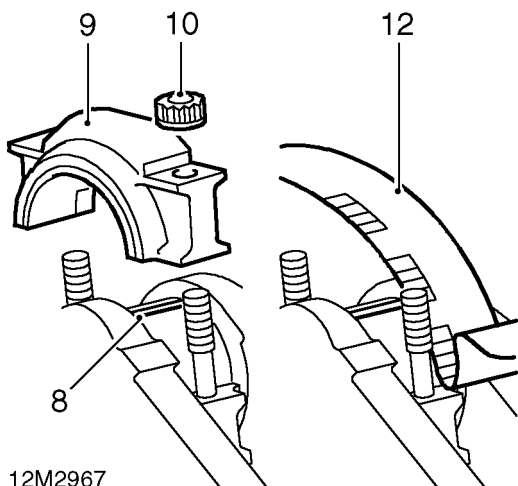


AVISO: As variações das espessuras das anilhas de encosto de cada um dos lados da cambota não devem exceder 0,08 mm.

7. Quando a folga longitudinal estiver correcta, desmonte a ferramenta DTI.
8. Com o auxílio de outra pessoa, desmonte a cambota e as anilhas de encosto. Certifique-se de que as anilhas são identificadas com a respectiva posição.

Folga dos bronzes - verificar

1. Monte os pistões e as bielas.
2. Desengordure as novas capas dos bronzes das bielas.
3. Monte as capas dos bronzes nas bielas certificando-se de que a lingueta fica encaixada na reentrância da biela.
4. Monte as capas dos bronzes nas tampas dos bronzes certificando-se de que a lingueta fica encaixada na reentrância da tampa.
5. Coloque temporariamente o parafuso da polia da cambota e rode a cambota por forma a trazer os moentes números 1 e 4 para PMI.
6. Limpe todos os resíduos de óleo dos moentes da cambota.
7. Puxe as bielas números 1 e 4 para os moentes da cambota e tire o tubo de plástico dos parafusos das bielas.



8. Coloque uma tira de Plastigage atravessada nos moentes dos bronzes números 1 e 4.
9. Monte as tampas e as capas dos apoios nas bielas certificando-se de que as marcas de referência das tampas e das bielas ficam alinhadas.
10. Coloque as porcas nas tampas dos bronzes e aperte-as a 59 Nm.



AVISO: Não rode a cambota.

11. Desmonte as tampas e as capas dos bronzes.
12. Meça a parte de Plastigage mais larga nos moentes da cambota utilizando a escala fornecida. A graduação correspondente à parte de Plastigage mais larga indica a folga do bronze.
Folga do bronze = 0,025 a 0,075 mm

13. Se as folgas dos bronzes estão incorrectas, utilize uma combinação de capas dos bronzes da medida normal e sobremedida e volte a verificar as folgas.



AVISO: Mantenha as capas seleccionadas com as respectivas bielas e tampas.

14. Limpe todos os resíduos de Plastigage utilizando um trapo com óleo.
15. Repita os procedimentos acima para os bronzes números 2 e 3.



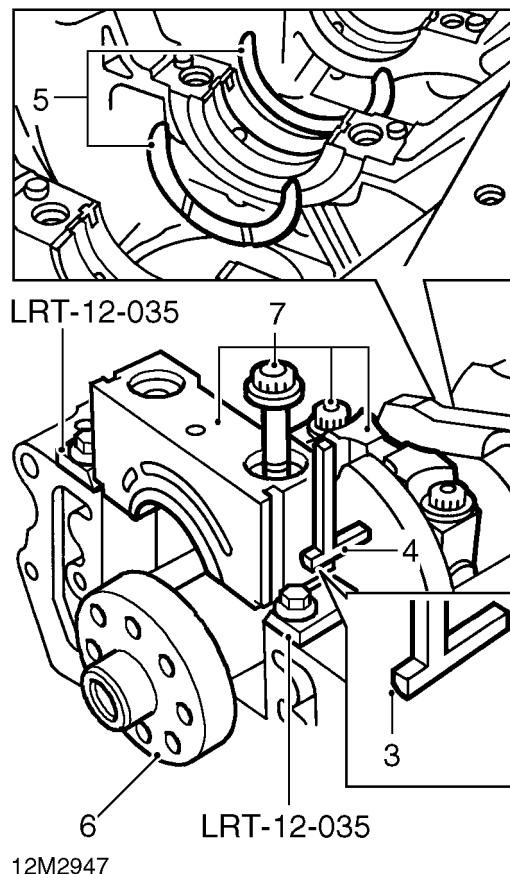
Cambota, apoios e bronzes - voltar a montar

Cambota e respectivos apoios



AVISO: Os orifícios dos cilindros devem ser inspeccionados antes de a cambota voltar a ser montada - *Veja Bloco de cilindros - inspecção*

1. Lubrifique as capas dos apoios seleccionadas, as anilhas de encosto e os moentes da cambota com óleo do motor. Certifique-se de que os orifícios dos parafusos nos suportes dos apoios estão limpos e secos. Monte as capas dos apoios nas tampas e nos suportes dos apoios.



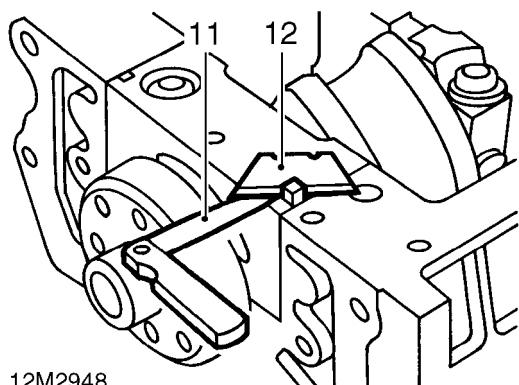
2. Monte as guias de vedantes **LRT-12-035** no bloco de cilindros assegurando que as arestas das guias ficam paralelas à aresta da reentrância do apoio da cambota.
3. Utilizando uma lâmina afiada, faça um corte de 0,40 a 0,80 mm de largura no rebordo dos vedantes novos.
4. Lubrifique os retentores com óleo do motor e monte-os na tampa do apoio número 5.
5. Monte as anilhas de encosto seleccionadas no suporte do apoio central.



NOTA: O lado estriado das anilhas de encosto tem de ficar voltado para fora.

6. Com o auxílio de outra pessoa, monte a cambota.
7. Monte as tampas dos apoios e coloque os parafusos certificando-se de que eles ficam pela ordem em que se encontravam montados e de que as marcas de direcção ficam voltadas no sentido correcto. Lubrifique ligeiramente os parafusos das tampas dos apoios, coloque os parafusos e aperte-os à mão.

8. Aperte os parafusos da tampa do apoio central a 133 Nm.
9. Coloque temporariamente o parafuso da polia da cambota e certifique-se de que a cambota roda livremente e sem irregularidades.
10. Aperte cada par de parafusos das tampas dos apoios a 133 Nm pela seguinte ordem: Nº 2, Nº 4, Nº 1 e Nº 5. Certifique-se de que a cambota roda livremente e sem irregularidades depois de apertar cada par de parafusos.



12M2948

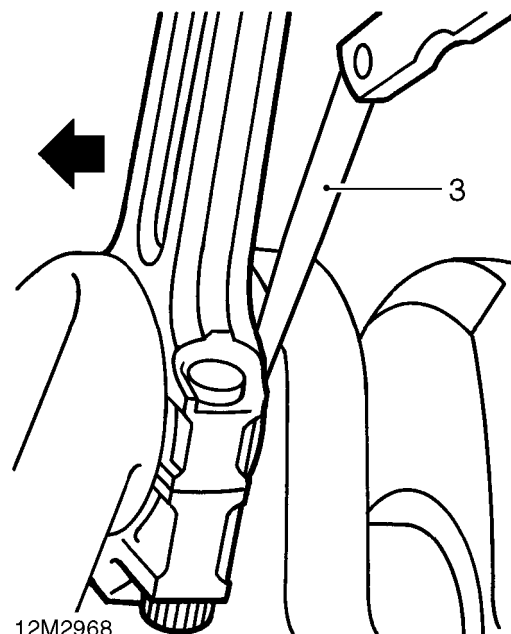
11. Desmonte as guias de vedantes **LRT-12-035** e seleccione um calibrador de folgas para uma espessura de 0,80 mm, coloque o calibrador na tampa do apoio número 5 adjacente aos retentores.
12. Coloque uma lâmina afiada no calibrador de folgas e, mantendo a lâmina paralela à tampa do apoio, corte o material do retentor que esteja a mais.
13. Repita o procedimento acima para o retentor restante.



AVISO: Os retentores devem ser deixados em descanso o máximo tempo possível antes de serem aparados.

Bronzes das bielas

1. Lubrifique as capas dos bronzes e os moentes da cambota com óleo do motor.
2. Monte as tampas e as capas dos apoios números 1 e 4, coloque as porcas das tampas dos apoios e aperte-as a 59 Nm.



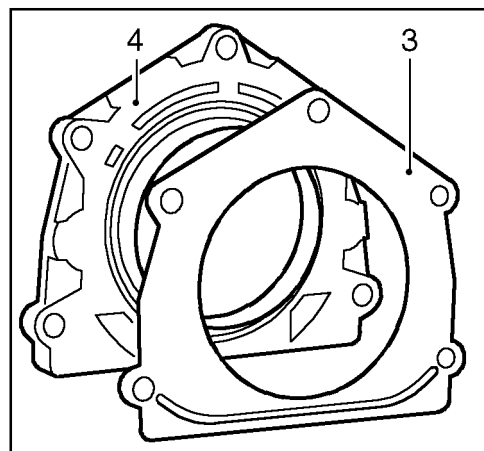
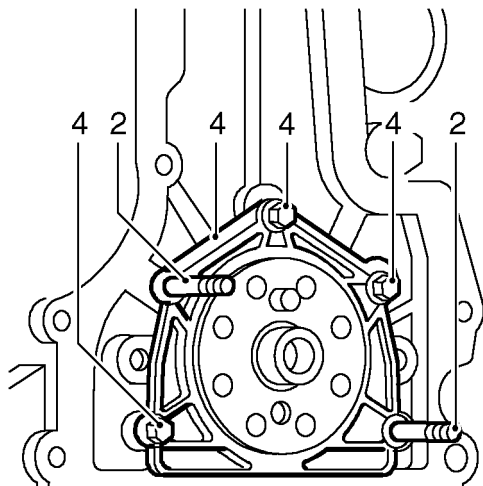
12M2968

3. Desloque as bielas números 1 e 4 completamente para um dos lados do moente da cambota e, utilizando um calibrador de folgas, certifique-se de que a folga longitudinal de ambas as bielas nos moentes se encontra entre 0,15 e 0,35 mm.
4. Se a folga longitudinal se encontra fora dos limites, substitua a biela.
5. Certifique-se de que a cambota roda sem irregularidades.
6. Repita os procedimentos acima para os bronzes números 2 e 3.



Retentor traseiro da cambota - voltar a montar

1. Certifique-se de que a superfície de contacto do retentor na cambota e a superfície de contacto da carcaça do retentor no bloco de cilindros estão limpas e não têm óleo e de que os orifícios dos parafusos no bloco de cilindros estão limpos e secos.



12M2949

2. Aparafuse 2 pinoletes auxiliares no bloco de cilindros.
3. Coloque a nova junta no bloco de cilindros, assegurando que a ranhura que se encontra ao longo da aresta da base da junta fica voltada para o bloco.



NOTA: A junta tórica que era montada nos motores mais antigos já não é necessária.

4. Faça deslizar a manga protectora do retentor para a cambota, monte o retentor e a carcaça nos pinoletes e na cambota, coloque 3 parafusos e aperte-os à mão e recolha a manga protectora do retentor.



AVISO: Não lubrifique o retentor nem a superfície de contacto na cambota. Não separe a manga protectora do retentor nem toque no lábio do retentor. Se a manga protectora for tirada ou se tocar no retentor por acidente, o retentor não deve ser montado já que o revestimento que lhe é aplicado durante o fabrico será destruído e isso resultará numa fuga de óleo.

5. Tire os 2 pinoletes, coloque os 2 parafusos restantes e aperte-os à mão.
6. Aperte os 5 parafusos por selecção diagonal a 25 Nm.

Pistões e bielas - desmontar

1. Desmonte os bronzes das bielas.
2. Identifique adequadamente cada um dos pistões com o respectivo orifício de cilindro e certifique-se de que a seta que se encontra na coroa do pistão está a apontar para a dianteira do bloco de cilindros. Se a seta não está visível, marque adequadamente o pistão.
3. Certifique-se de que foi colocado tubo plástico nos parafusos das bielas.
4. Empurre cada pistão e biela para cima no orifício do cilindro até ser possível tirá-los para fora.
5. Desmonte as capas dos bronzes das bielas.



AVISO: As capas dos bronzes devem ser sempre substituídas.

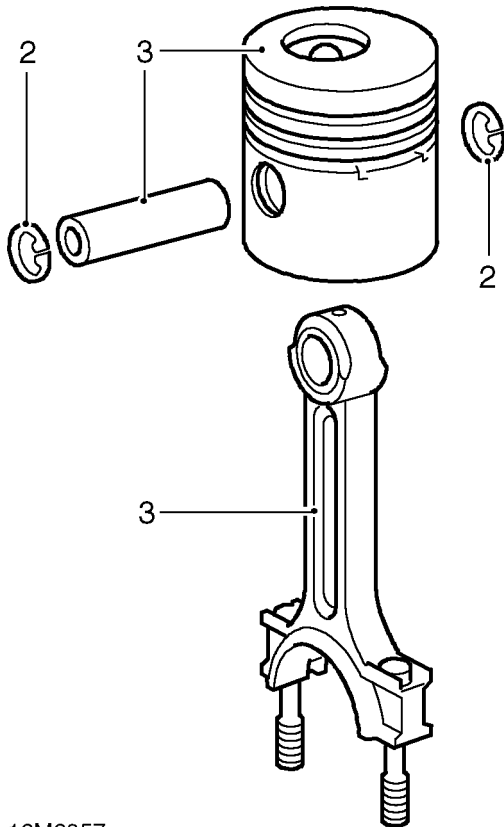
6. Inspeccione os pistões e as bielas.

Segmentos dos pistões - desmontar

1. Utilizando um saca-segmentos adequado, desmonte os segmentos dos pistões e deite-os fora.
2. Utilizando a ponta de um segmento velho cortada a direito, retire o carvão das caixas dos segmentos.



Pistões - desmontar

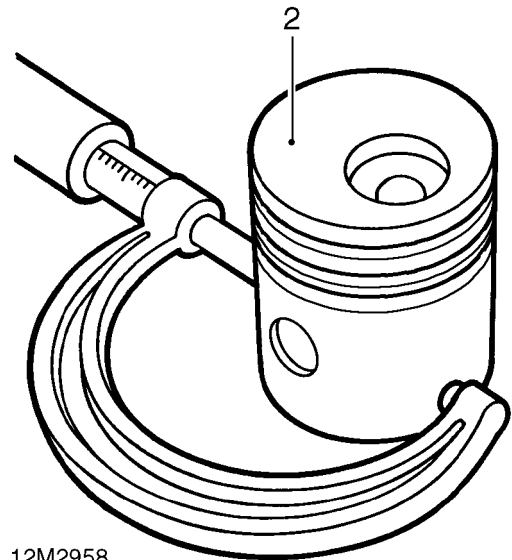


12M2957

1. Identifique adequadamente cada um dos pistões com a respectiva biela e tome nota da posição da reentrância para a lingueta da capa do apoio na biela relativamente à seta da coroa do pistão.
2. Desmonte os freios de fixação da cavilha e deite-os fora.
3. Empurre a cavilha para fora do pistão e desmonte a biela. Guarde as cavilhas e as bielas com os respectivos pistões.

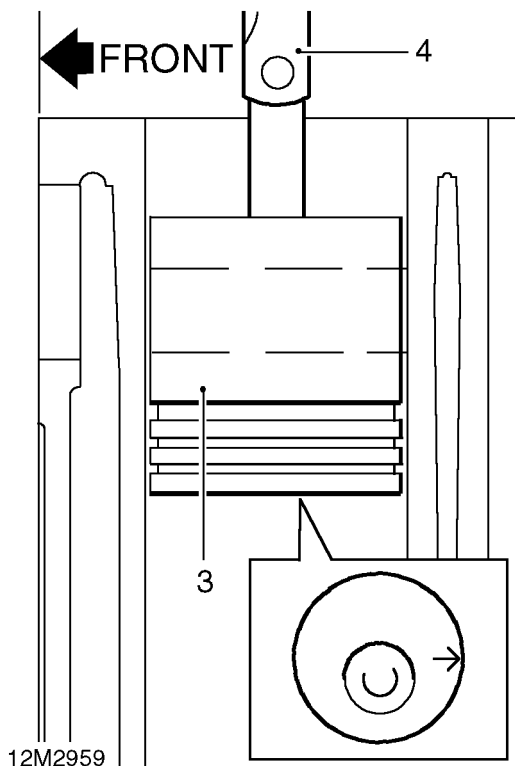
Pistões e bielas - inspeção

1. Tire o carvão do pistão utilizando uma lixa fina embebida em óleo.

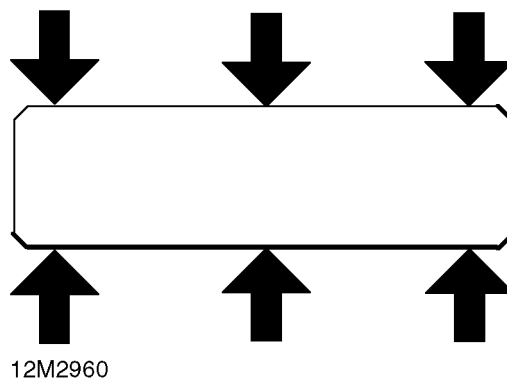


12M2958

2. Meça e anote o diâmetro do pistão em ângulos rectos relativamente ao orifício da cavilha a meia altura entre o orifício e a base da saia.
Diâmetro do pistão:
Normal = 90,395 mm
1ª sobremedida = 90,649 mm
2ª sobremedida = 90,903 mm



3. Começando pelo pistão número 1, volte o pistão ao contrário e com a seta da coroa do pistão a apontar para a TRASEIRA do bloco de cilindros, introduza o pistão no orifício do cilindro número 1 até a base da saia se encontrar a 30 mm do topo do orifício.
4. Utilizando um calibrador de folgas, certifique-se de que a folga do lado esquerdo do pistão à parede do orifício do cilindro é de 0,075 mm (visto da dianteira do bloco de cilindros).
5. Repita os procedimentos acima para os pistões restantes. Se a folga de qualquer pistão à parede interna do respectivo orifício de cilindro excede o valor indicado, o bloco de cilindros tem de ser rectificadado.



6. Meça o diâmetro da cavilha em cada uma das extremidades e ao centro da cavilha.
Diâmetro = 30,156 a 30,162 mm
7. Substitua a cavilha e o pistão como um conjunto se o diâmetro é inferior ao especificado ou se é evidente uma folga excessiva da cavilha ao pistão.
8. Verifique os casquilhos dos pés das bielas quanto a sinais de desgaste ou aquecimento excessivo e certifique-se de que as cavilhas estão bem encaixadas e justas nos casquilhos, sem folga lateral perceptível.



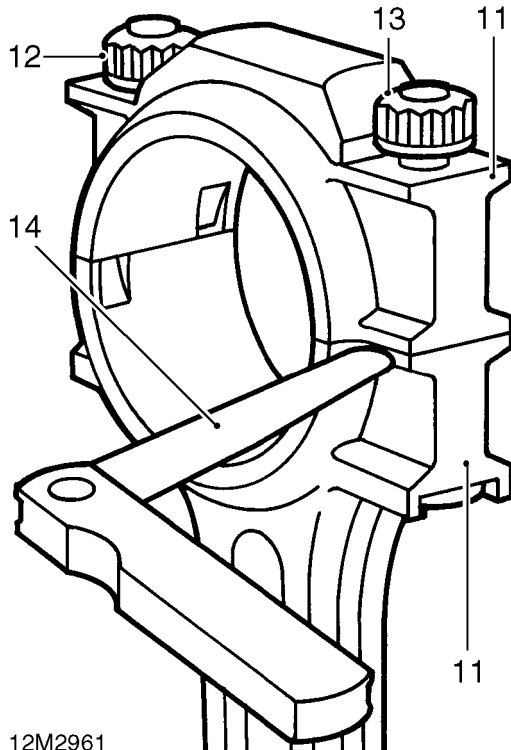
AVISO: Os casquilhos dos pés das bielas não podem ser substituídos, é necessário montar uma biela nova.

9. Utilizando apenas as mãos, certifique-se de que as novas porcas das tampas dos bronzes correm livremente nos parafusos de cada uma das bielas. Se alguma das porcas estiver apertada na rosca, substitua ambos os parafusos dessa biela.



AVISO: Guarde as porcas com os respectivos parafusos das bielas.

10. Verifique as bielas quanto a alinhamento - máximo = 0,127 mm por 25,4 mm de comprimento. Substitua qualquer biela que esteja desalinhada.



12M2961

17. Lubrifique as cavilhas e os casquilhos dos pés das bielas com óleo do motor.
18. Monte cada biela e cavilha no respectivo pistão certificando-se de que a reentrância para a lingueta do bronze na biela se encontra do lado do pistão correcto.
19. Monte freios novos para fixar as cavilhas certificando-se de que ficam bem encaixados nas respectivas ranhuras.

11. Monte cada uma das tampas dos bronzes sem as capas na respectiva biela.
12. Coloque as porcas das tampas dos bronzes e aperte-as a 59 Nm.
13. Afrouxe a porca de um dos lados da biela.
14. Utilizando um calibre de folgas, certifique-se de que não existe qualquer folga entre a tampa do bronze e a biela no lado da tampa onde afrouxou a porca.



AVISO: Se existe folga, a biela tem de ser substituída.

15. Tire as porcas e desmonte as tampas do bronze.



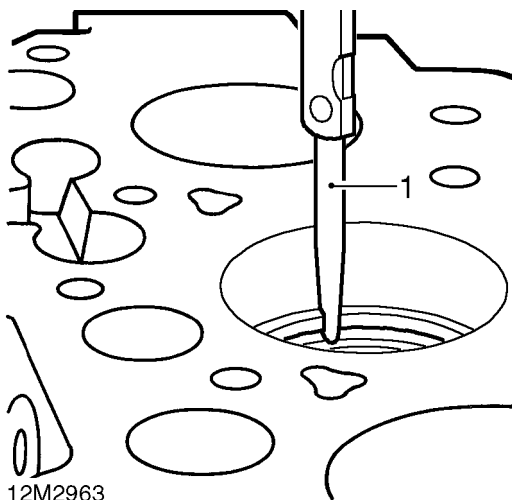
AVISO: Guarde as porcas e as tampas do bronze com a respectiva biela.

16. Repita os procedimentos acima para as bielas restantes.

Segmentos dos pistões - verificar



AVISO: Antes de verificar as aberturas dos segmentos dos pistões nos orifícios dos cilindros, os orifícios têm de ser inspeccionados, medidos e, se foram rectificadas, têm de ser usados os pistões e segmentos da sobremedida apropriada.

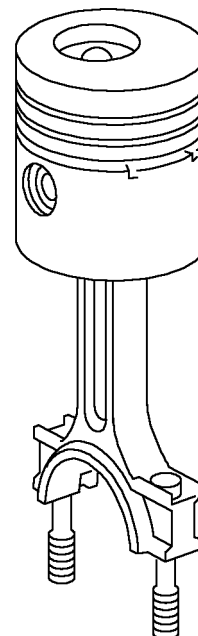
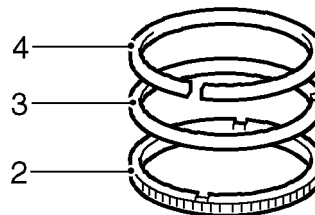


12M2963

1. Verifique uma a uma a abertura de cada novo segmento de pistão instalado com o segmento colocado a meia altura no orifício do cilindro. Aberturas dos segmentos quando instalados nos orifícios:
Compressão superior = 0,40 a 0,65 mm
2ª compressão = 0,30 a 0,50 mm
Calhas de lubrificação = 0,30 a 0,60 mm

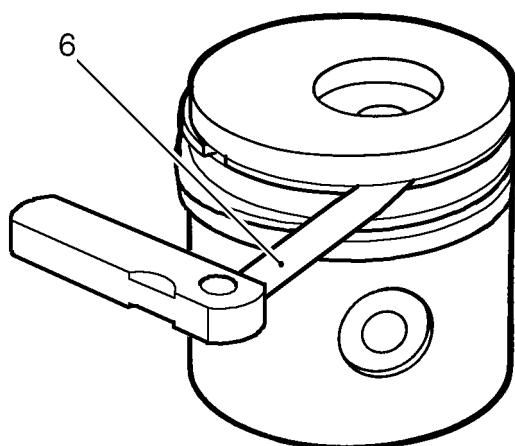


AVISO: Certifique-se de que os segmentos dos pistões são adequadamente identificados com o orifício do cilindro em que foram verificados e de que são montados no pistão correspondente a esse orifício.



12M2964

2. Monte as calhas de lubrificação e a mola no pistão.
3. Monte o segmento da 2ª compressão, mais estreito, com a marca 'TOP' em cima.
4. Monte o segmento de compressão superior com a marca 'TOP' em cima.
5. Certifique-se de que os segmentos podem rodar livremente nas respectivas caixas.



12M2965

6. Verifique as folgas dos segmentos às caixas:
 Compressão superior = 0,167 a 0,232 mm
 2ª compressão = 0,05 a 0,08 mm
 Calhas de lubrificação = 0,05 a 0,08 mm
7. Se as folgas dos novos segmentos às caixas são excessivas, têm de ser montados pistões novos.

Tubos de aspersão do óleo - inspeção

1. Certifique-se de que a via de passagem do óleo de cada um dos tubos de aspersão está desobstruída.
2. Limpe bem os parafusos furados.
3. Insira um pedaço de arame rígido na extremidade do parafuso furado e certifique-se de que é possível baixar a válvula de esfera unidireccional para a posição de aberta e a válvula volta à posição de fechada sob pressão da mola.

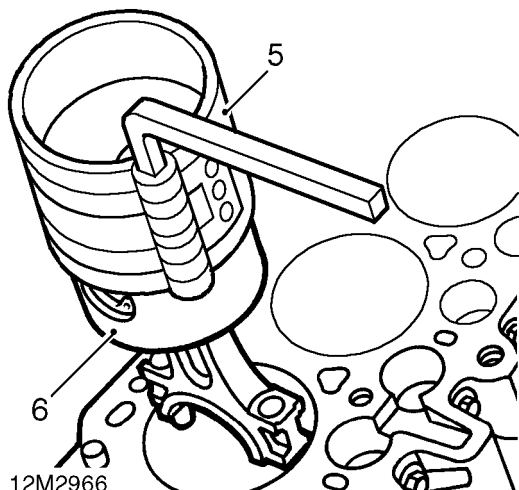


AVISO: Se a válvula de esfera unidireccional não está a funcionar correctamente, substitua o parafuso furado.

4. Verifique as anilhas vedantes quanto a danos e substitua-as conforme necessário.

Pistões e bielas - voltar a montar

1. Coloque as aberturas dos segmentos dos pistões a 60° relativamente uns aos outros e afastadas do lado de encosto do pistão (lado esquerdo do pistão quando visto da dianteira).
2. Faça deslizar pedaços de tubo adequados para os parafusos das bielas.
3. Certifique-se de que os orifícios dos cilindros estão limpos.
4. Lubrifique os pistões, os segmentos e os orifícios dos cilindros com óleo do motor.



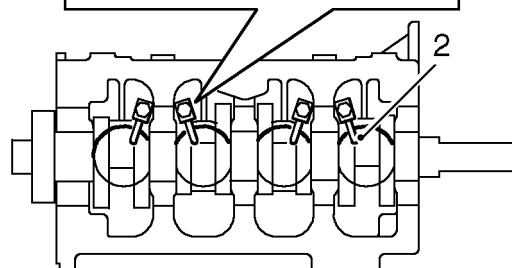
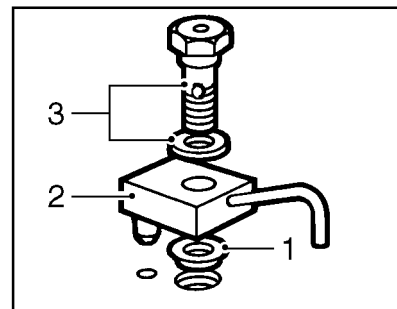
5. Comprima os segmentos dos pistões utilizando um freio adequado.
6. Insira o pistão e a biela no orifício do cilindro certificando-se de que o pistão se encontra na ordem de montagem correcta e de que a seta da coroa do pistão está voltada para a dianteira do bloco de cilindros.
7. Empurre o pistão para o orifício do cilindro.



AVISO: Certifique-se de que as bielas não tocam nos orifícios dos cilindros. Não puxe as bielas completamente para baixo dentro dos orifícios dos cilindros nesta altura.

8. Repita os procedimentos acima para os pistões e bielas números 2 e 3.

Tubos de aspersão do óleo - voltar a montar

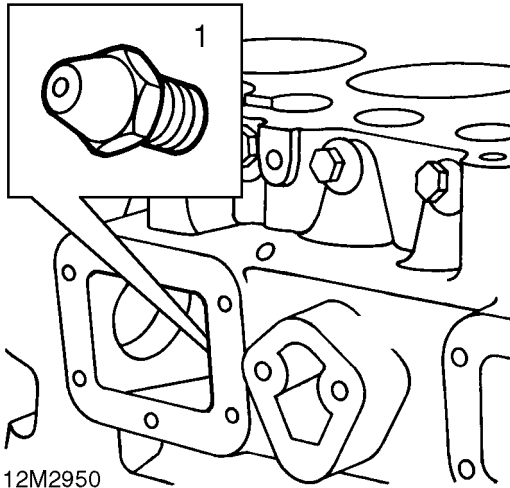


12M2972

1. Coloque as anilhas vedantes no bloco de cilindros.
2. Monte os tubos de aspersão do óleo nas respectivas posições originais.
3. Coloque os parafusos furados e as anilhas e aperte os parafusos a 17 Nm.

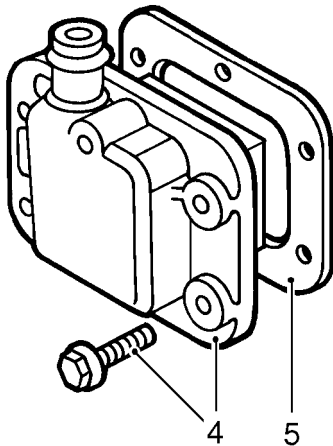


Veio de excêntricos - desmontar



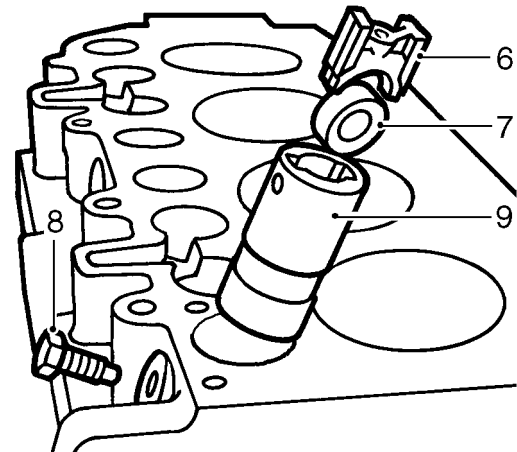
12M2950

1. Desmonte o tubo de aspersão do óleo.
2. Limpe a área em volta da placa deflectora.
3. Tome nota da posição em que se encontravam colocados os 3 parafusos de fixação da placa.



12M2951

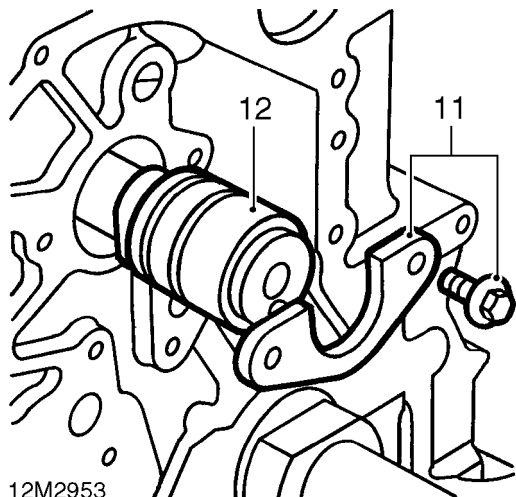
4. Tire os 3 parafusos de fixação da placa deflectora ao bloco de cilindros e desmonte a placa.
5. Desmonte a junta e deite-a fora.



12M2952

AVISO: Não tire os parafusos de fixação da guia do seguidor do excêntrico até terem sido desmontados as correias e os roletes e mantenha os componentes de cada um dos conjuntos de seguidor de excêntrico pela ordem em que se encontravam montados.

6. Utilizando um alicate de bico comprido, desmonte a correia do seguidor do excêntrico.
7. Desmonte o rolete e identifique adequadamente o lado do rolete que fica voltado para a dianteira do bloco de cilindros.
8. Tire o parafuso de fixação da guia do seguidor do excêntrico e deite-o fora.
9. Desmonte a guia do seguidor do excêntrico.
10. Repita os procedimentos acima para os restantes conjuntos de seguidores de excêntricos.



11. Tire os 2 parafusos que fixam o prato de encosto do veio de excêntricos ao bloco de cilindros. Desmonte o prato e deite-o fora.
12. Tire com cuidado o veio de excêntricos tomando cuidado para não deixar cair a extremidade do veio sobre os apoios.

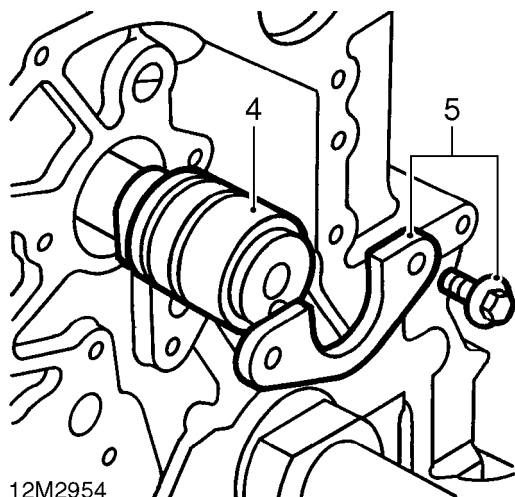
Veio de excêntricos, apoios e seguidores de excêntricos - inspeção

1. Verifique os excêntricos do veio e os moentes dos apoios quanto a aquecimento excessivo, desgaste e estriamento e substitua o veio de excêntricos se necessário.
2. Se o veio de excêntricos for substituído, terão de ser montados apoios novos.
3. Verifique o pino accionador do carreto da distribuição do veio de excêntricos quanto a segurança.
4. Verifique os apoios do veio de excêntricos quanto a aquecimento excessivo, desgaste e estriamento e veja se os orifícios de lubrificação estão desobstruídos. Substitua conforme necessário. Os apoios têm de ser substituídos como um conjunto.
5. Verifique as corrediças dos seguidores de excêntricos, os roletes e as guias dos seguidores quanto a sinais de desgaste.
6. Certifique-se de que cada uma das corrediças se desloca livremente na respectiva guia e de que as vias de passagem do óleo estão desobstruídas. Os seguidores de excêntricos têm de ser substituídos como um conjunto.
7. Certifique-se de que a via de passagem do óleo no tubo de aspersão está desobstruída.
8. Insira um pedaço de arame rígido na extremidade do tubo de aspersão do óleo e certifique-se de que é possível baixar a válvula de esfera unidireccional e a válvula fecha sob pressão da mola.



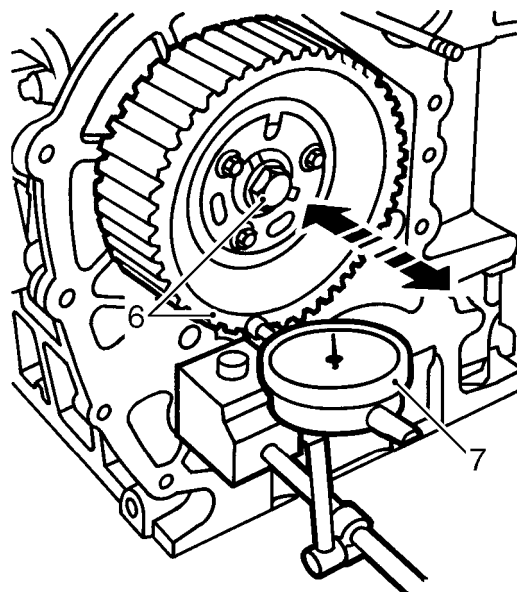
Veio de excêntricos - voltar a montar e verificar a folga longitudinal

1. Limpe todos os resíduos da junta da placa deflectora e do bloco de cilindros utilizando um spray de remoção de juntas adequado e uma raspadeira de plástico.
2. Lubrifique os excêntricos, os moentes e os apoios com óleo do motor.
3. Certifique-se de que os orifícios dos parafusos do prato de encosto no bloco de cilindros estão limpos e secos.



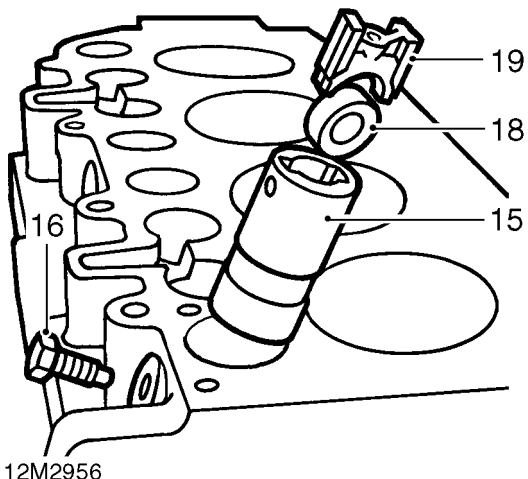
12M2954

4. Insira com cuidado o veio de excêntricos no bloco de cilindros tomando cuidado para não deixar cair a extremidade do veio sobre os apoios.
5. Monte um prato de encosto novo, coloque os parafusos e aperte-os a 9 Nm.



12M2955

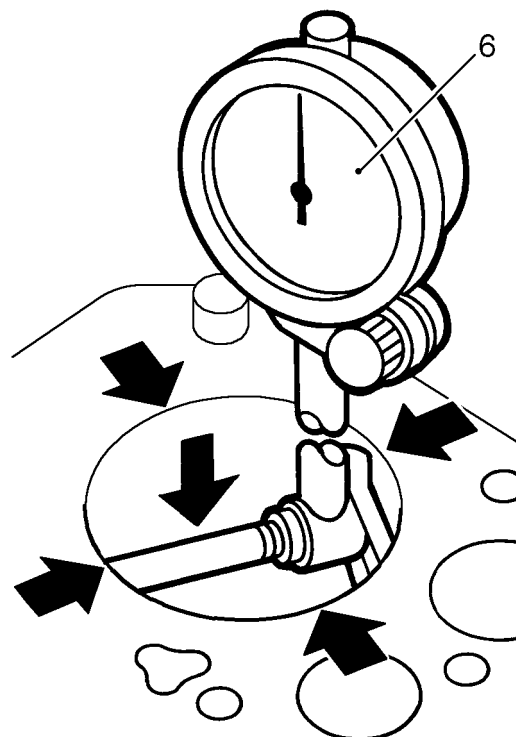
6. Monte temporariamente o carreto de distribuição do veio de excêntricos, coloque e aperte o parafuso o suficiente para puxar o carreto completamente para o veio de excêntricos.
7. Ligue uma ferramenta DTI de base magnética à dianteira do bloco de cilindros com a agulha da ferramenta a tocar na superfície do carreto adjacente aos dentes.
8. Empurre o veio de excêntricos completamente para trás e coloque a ferramenta a zero.
9. Puxe o veio de excêntricos completamente para a frente e certifique-se de que a folga longitudinal se encontra entre 0,1 e 1,2 mm.
10. Se a folga longitudinal é superior a 0,2 mm com o novo prato de encosto montado, o veio de excêntricos tem de ser substituído.
11. Desmonte a ferramenta DTI e o carreto da distribuição.
12. Monte o tubo de aspersão do óleo e aperte-o a 17 Nm.
13. Lubrifique os componentes de cada seguidor de excêntrico com óleo do motor.
14. Lubrifique os orifícios dos seguidores de excêntricos com óleo do motor.



15. Insira cada guia de seguidor de excêntrico na sua posição original no bloco de cilindros.
16. Coloque um novo parafuso de fixação e posicione a extremidade do parafuso na guia do seguidor do excêntrico.
17. Aperte o parafuso a 14 Nm.
18. Monte o rolete certificando-se de que a marca de referência feita durante a desmontagem fica voltada para a dianteira do bloco de cilindros.
19. Monte a corrediça do seguidor do excêntrico certificando-se de que a palavra 'FRONT' ou a marca 'F' fica voltada para a dianteira do bloco de cilindros.
20. Repita os procedimentos acima para os restantes conjuntos de seguidor de excêntricos.
21. Monte uma junta nova e seca na placa deflectora.
22. Monte a placa deflectora, coloque os 3 parafusos e aperte-os à mão nas respectivas posições originais.
23. Os parafusos são apertados quando a bomba injectora do combustível é montada.

Bloco de cilindros - inspeção

1. Limpe bem o bloco de cilindros e certifique-se de que todos os orifícios dos parafusos estão limpos e secos.
2. Limpe todos os resíduos de carvão da superfície da junta da cabeça de motor.
3. Limpe todos os resíduos de juntas utilizando um spray de remoção de juntas adequado e uma raspadeira plástica.
4. Verifique todos os pernos quanto a danos e substitua-os conforme necessário.
5. Verifique as relas quanto a corrosão e sinais de fugas e substitua-as conforme necessário.



6. Utilizando um micrômetro interno, faça 2 medições a 90° uma da outra no topo do orifício. A diferença entre as medidas é a ovalização do orifício. Ovalização máxima = 0,127 mm
7. Repita as medições a 50 mm da base de cada orifício de cilindro.
8. Meça de um lado ao outro por baixo da linha de desgaste no topo do orifício e por cima da linha de desgaste na base do orifício. A diferença entre as 2 medidas é o afunilamento. Afunilamento máximo = 0,254 mm



9. Verifique o desgaste global do orifício do cilindro, meça em vários pontos de lado a lado. O maior diâmetro registado é o desgaste máximo.
Diâmetro interno do cilindro - normal = 90,47 mm
1ª sobremedida de rectificação = 90,73 mm
2ª sobremedida de rectificação = 90,98 mm
Desgaste máximo = 0,177 mm



AVISO: Não remova o vidro dos diâmetros internos dos cilindros.

10. Os orifícios dos cilindros que se encontrem desgastados mais de 0,177 mm para além dos diâmetros internos acima indicados têm de ser rectificadas e têm de ser montados pistões e segmentos da sobremedida apropriada.



AVISO: Os orifícios dos cilindros têm de ser esmerilados para a medida acabada.

11. Monte o tubo chupador do óleo e o tubo de drenagem e o cárter.
12. Monte a cabeça do motor.
13. Monte o alojamento do volante do motor/prato de transmissão.
14. Monte a tampa traseira da correia da distribuição e a bomba de óleo.
15. Monte a correia da distribuição.
16. Monte a bomba injectora do combustível.
17. Monte a cabeça do filtro do óleo.
18. Monte a bomba de elevação do combustível.
19. Monte a bomba de vácuo do servofreio.



DADOS DO MOTOR

Veio de balancins

Desgaste máximo do veio de balancins	0,025 mm
Folga máxima do veio do balancim ao casquilho	0,12 mm
Folga das válvulas de admissão e escape	0,20 mm

Bomba de óleo

Folga do rotor externo ao corpo da bomba	0,025 a 0,075 mm
Folga do rotor interno ao rotor externo	0,025 a 0,075 mm
Folga longitudinal do rotor externo	0,026 a 0,135 mm
Comprimento livre da mola da válvula reguladora	68,0 mm

Cabeça do motor

Deformação máxima da cabeça do motor	0,08 mm
Movimento máximo da válvula à guia	0,15 mm
Diâmetro da haste da válvula:	
Admissão	7,96 mm
Escape	7,94 mm

Abaixamento da cabeça da válvula:

Admissão	0,81 a 1,09 mm
Escape	0,86 a 1,14 mm

Ângulo do postigo da sede da válvula:

Admissão	60°
Escape	45°

Ângulo da face da válvula:

Admissão	60°00' a 60°30'
Escape	45°00' a 45°30'
Comprimento livre da mola da válvula	46,28 mm

**Tensão da correia da distribuição na chave
dinamómetro**

Correia usada	12 Nm
Correia nova	15 Nm

**Prato de transmissão - caixa de velocidades
automática**

Altura de afinação	12,4 mm
--------------------	---------

MOTOR

Cambota

Ovalização máxima dos moentes dos apoios	0,040 mm
Excentricidade máxima dos moentes dos apoios	0,076 mm
Diâmetro do moente do apoio	63,475 a 63,487 mm
Limite de serviço	63,36 mm
Diâmetro de rectificação	63,225 a 63,237 mm
Diâmetro do moente do bronze	58,725 a 58,744 mm
Limite de serviço	58,637 mm
Diâmetro de rectificação	58,475 a 58,494 mm
Sobremedidas dos apoios e dos bronzes disponíveis	0,25 mm
Folga do apoio	0,031 a 0,079 mm
Folga longitudinal da cambota	0,05 a 0,15 mm
Sobremedidas das anilhas de encosto disponíveis:	
1ª sobremedida	0,063
2ª sobremedida	0,127 mm
Folga dos bronzes	0,025 a 0,075 mm
Folga longitudinal das bielas	0,15 a 0,35 mm

Veio de excêntricos

Folga longitudinal	0,1 a 0,2 mm
------------------------------	--------------

Pistões e bielas

Diâmetro do pistão:

Normal	90,395 mm
1ª sobremedida	90,649 mm
2ª sobremedida	90,903 mm
Folga do pistão à parede do cilindro	0,075 mm
Desalinhamento máximo da biela	0,075 mm por 25,4 mm

Segmentos dos pistões

Abertura do segmento instalado no orifício do cilindro:

Compressão superior	0,40 a 0,65 mm
2ª compressão	0,30 a 0,50 mm
Calhas de lubrificação	0,30 a 0,60 mm

Folga do segmento à caixa:

Compressão superior	0,167 a 0,232 mm
2ª compressão	0,05 a 0,08 mm
Conjunto do segmento de lubrificação	0,05 a 0,08 mm

Bloco de cilindros

Ovalização máxima do orifício do cilindro	0,127 mm
Afunilamento máximo do orifício do cilindro	0,254 mm
Desgaste máximo do orifício do cilindro	0,177 mm

Medida do orifício do cilindro:

Normal	90,47 mm
Para o pistão da 1ª sobremedida	90,73 mm
Para o pistão da 2ª sobremedida	90,98 mm



TENSÕES DE APERTO

Parafuso do tensor da correia da distribuição	45 Nm
Porca da polia intermédia da correia da distribuição	45 Nm
Bujão do alojamento do volante do motor/prato de transmissão	12 Nm
Parafusos da tampa dianteira da correia da distribuição	25 Nm
Parafuso da polia da cambota	80 Nm e depois mais 90°
Porcas e parafusos do veio de balancins	5 Nm e depois mais 50 °
Porcas da tampa das válvulas	10 Nm
Parafuso da unidade de ciclone de respiração do cárter	9 Nm
Parafusos da tampa traseira da correia da distribuição	25 Nm
Tampa da válvula reguladora da pressão do óleo	17 Nm
Parafusos do volante do motor	146 Nm
Parafusos do prato de transmissão	146 Nm
Parafusos do prato de transmissão à cremalheira do volante	25 Nm
Parafusos do alojamento do volante do motor/prato de transmissão	45 Nm
Parafusos do cotovelo da saída do líquido de arrefecimento	9 Nm
Parafusos do alojamento do termostato	25 Nm
Parafusos da cabeça do filtro do óleo	45 Nm
Parafusos da cabeça do motor:	
Fase 1	40 Nm
Fase 2	Mais 60 °
Fase 3	Mais 60 °
Fase 4 - Parafusos 1, 2, 7, 8, 9, 10, 15, 16, 17 e 18 apenas	Mais 20 °
Bujão de drenagem do cárter	35 Nm
Parafusos do cárter do óleo	25 Nm
Parafusos do tubo chupador do óleo:	
À tampa do apoio	9 Nm
À tampa traseira da correia da distribuição	25 Nm
Parafusos do tubo de drenagem do óleo	25 Nm
Parafusos do carreto da distribuição da bomba do combustível à placa do cubo	25 Nm
Porca do grampo do injector	25 Nm
Parafusos furados do tubo de retorno do combustível	10 Nm
Velas de incandescência	20 Nm
Parafusos da bomba de vácuo do servofreio	25 Nm
Parafuso do carreto do veio de excêntricos	80 Nm
Parafusos furados do tubo de retorno do combustível à bomba injectora	25 Nm
Parafusos do suporte de fixação à bomba injectora do combustível	25 Nm
Parafusos da bomba injectora do combustível e da placa deflectora ao bloco de cilindros	25 Nm
Parafusos da carcaça do retentor traseiro da cambota	25 Nm
Parafusos do prato de encosto do veio de excêntricos	9 Nm
Tubo de aspersão do óleo do veio de excêntricos	17 Nm
Parafusos furados da aspersão de óleo do pistão	17 Nm
Parafusos da guia do seguidor do excêntrico	14 Nm
Porcas da tampa do bronze	59 Nm
Parafusos da tampa do apoio	133 Nm

MOTOR

NÚMEROS DAS FERRAMENTAS

LRT-12-007	Placa graduada
LRT-12-031	Ferramenta de desmontagem dos carretos da cambota e do veio de excêntricos
LRT-12-035	Guia de vedantes
LRT-12-038	Ferramenta de desmontagem das guias das válvulas
LRT-12-044	Picolete de afinação do ponto
LRT-12-045	Picolete de afinação do ponto da bomba injectora do combustível
LRT-12-046	Ferramenta de montagem das guias das válvulas
LRT-12-049	Ferramenta de desmontagem da polia da cambota
LRT-12-077	Ferramenta de montagem de retentores
LRT-12-078	Ferramenta de desmontagem de carretos
LRT-12-079	Ferramenta de montagem de retentores
LRT-12-080	Ferramenta de imobilização da polia da cambota
LRT-12-082	Ferramenta de montagem de retentores
LRT-12-501	Conjunto de cabos
LRT-12-502	Piloto do cortante das sedes das válvulas
LRT-12-515	Espaçador
MS 621	Cortante de°45
MS 627	Cortante de°60