

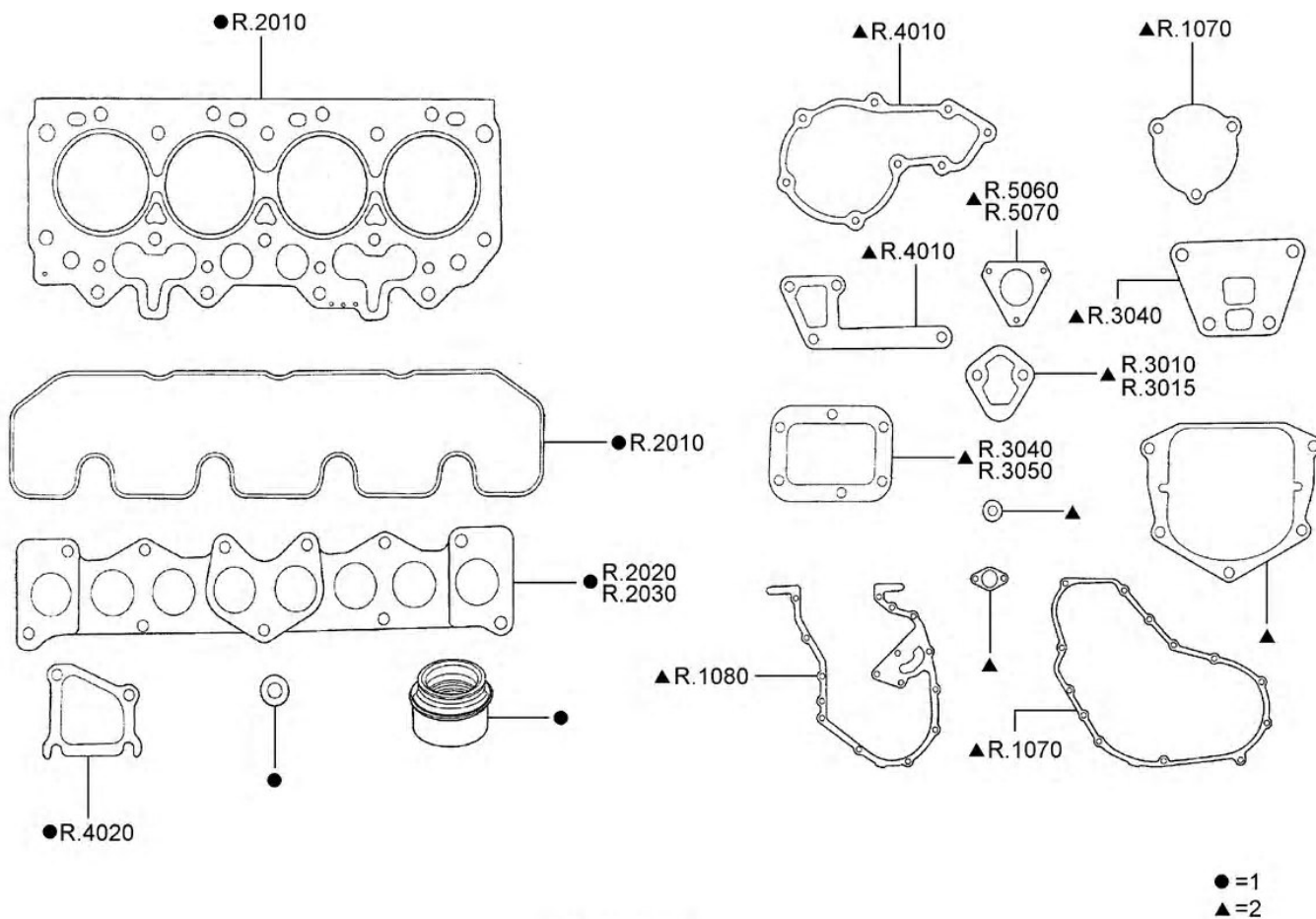
RPN - R.1010
08/99


RANGER 98/ - R.1010 - MOTOR COMPLETO - (2.5L/2.8L DIESEL)

REF.	NÚMERO DA PEÇA	DESCRIÇÃO DA PEÇA / MODELOS - OPCIONAIS	USO	DATAS
1	BF9T/ 6007/AA/	MOTOR COMPLETO PARA SERVICO - MAXION 2.5L HS TURBO		
		DUPLA 4X2	01	02/03/98 30/11/99
		DUPLA 4X4	01	02/03/98 30/11/99
		SUPERCAB 4X2	01	15/02/99 30/11/99
		SUPERCAB 4X4	01	15/02/99 30/11/99
		SIMPLES 4X4	01	03/11/97 30/11/99
		SIMPLES 4X2	01	03/11/97 30/11/99
1	YL54/ 6007/BA/	MOTOR COMPLETO MAXION HS 2.5L - (EURO II)		
		SUPERCAB 4X2	01	01/12/99 14/08/01
		SUPERCAB 4X4	01	01/12/99 14/08/01
		SIMPLES 4X4	01	01/12/99 14/08/01
		SIMPLES 4X2	01	01/12/99 14/08/01
		DUPLA 4X2	01	01/12/99 14/08/01
		DUPLA 4X4	01	01/12/99 14/08/01
		<i>Peça cancelada, disponível para referência.</i>		
1	1L55/ 6007/AE/	MOTOR 2.8L DIESEL POWER STROKE - (COMPLETO)		
		SUPERCAB 4X2	01	15/08/01
		SUPERCAB 4X4	01	15/08/01
		SIMPLES 4X4	01	15/08/01
		SIMPLES 4X2	01	15/08/01
		DUPLA 4X2	01	15/08/01
		DUPLA 4X4	01	15/08/01
		<i>Peça cancelada, disponível para referência.</i>		



RANGER 98/ - R.1015 - JOGO DE JUNTAS DO MOTOR - (2.5L/2.8L DIESEL)



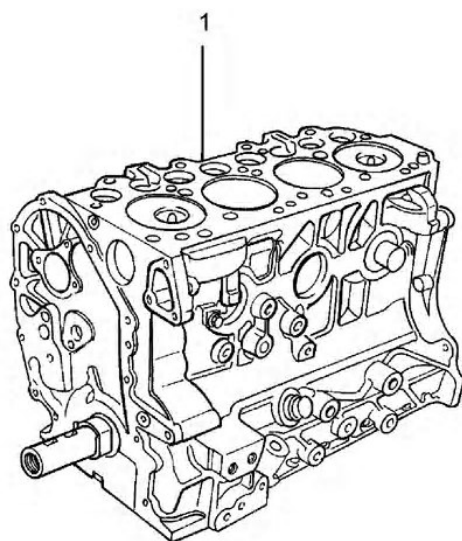
RPN - R.1015
04/2003


RANGER 98/ - R.1015 - JOGO DE JUNTAS DO MOTOR - (2.5L/2.8L DIESEL)

REF.	NÚMERO DA PEÇA	DESCRIÇÃO DA PEÇA / MODELOS - OPCIONAIS	USO	DATAS
1	BF0T/ 6W049/AA/	JOGO DE JUNTAS DO CABECOTE (1,59 MM)		
		DUPLA 4X2	01	02/03/98 14/08/01
		DUPLA 4X4	01	02/03/98 14/08/01
		SUPERCAB 4X2	01	15/02/99 14/08/01
		SUPERCAB 4X4	01	15/02/99 14/08/01
		SIMPLES 4X4	01	03/11/97 14/08/01
		SIMPLES 4X2	01	03/11/97 14/08/01
1	BF0T/ 6W049/BA/	JOGO DE JUNTAS DO CABECOTE (1,48 MM)		
		DUPLA 4X2	01	02/03/98 14/08/01
		DUPLA 4X4	01	02/03/98 14/08/01
		SUPERCAB 4X2	01	15/02/99 14/08/01
		SUPERCAB 4X4	01	15/02/99 14/08/01
		SIMPLES 4X4	01	03/11/97 14/08/01
1	BF0T/ 6W049/CA/	JOGO DE JUNTAS DO CABECOTE (1,37 MM)		
		DUPLA 4X2	01	02/03/98 14/08/01
		DUPLA 4X4	01	02/03/98 14/08/01
		SUPERCAB 4X2	01	15/02/99 14/08/01
		SUPERCAB 4X4	01	15/02/99 14/08/01
		SIMPLES 4X4	01	03/11/97 14/08/01
1	BF0T/ 6W049/DA/	JOGO DE JUNTAS DO CABECOTE (1,69MM)		
		DUPLA 4X2	01	02/03/98 14/08/02
		SUPERCAB 4X2	01	15/02/99 14/08/01
		SUPERCAB 4X4	01	15/02/99 14/08/01
		SIMPLES 4X4	01	03/11/97 14/08/01
		SIMPLES 4X2	01	03/11/97 14/08/01
1	BG1T/ 6W049/AA/	JOGO DE JUNTAS DO CABECOTE - (1,37MM)		
		SIMPLES 4X4	01	15/08/01
		SIMPLES 4X2	01	15/08/01
		DUPLA 4X2	01	15/08/01
		DUPLA 4X4	01	15/08/01
		SUPERCAB 4X2	01	15/08/01 27/11/03
1	BG1T/ 6W049/BA/	JOGO DE JUNTAS DO CABECOTE - (1,48MM)		
		SIMPLES 4X4	01	15/08/01
		SIMPLES 4X2	01	15/08/01
		DUPLA 4X2	01	15/08/01
		DUPLA 4X4	01	15/08/01
		SUPERCAB 4X2	01	15/08/01 27/11/03
1	BG1T/ 6W049/CA/	JOGO DE JUNTAS DO CABECOTE - (1,59MM)		
		SIMPLES 4X4	01	15/08/01
		SIMPLES 4X2	01	15/08/01
		DUPLA 4X2	01	15/08/01
		DUPLA 4X4	01	15/08/01


RANGER 98/ - R.1015 - JOGO DE JUNTAS DO MOTOR - (2.5L/2.8L DIESEL)

REF.	NÚMERO DA PEÇA	DESCRIÇÃO DA PEÇA / MODELOS - OPCIONAIS	USO	DATAS
		SUPERCAB 4X2	01	15/08/01 27/11/03
		SUPERCAB 4X4	01	15/08/01 27/11/03
2	BF5T/ 6W010/A /	JOGO DE JUNTAS DO BLOCO DO MOTOR		
		DUPLA 4X2	01	02/03/98 14/08/01
		SUPERCAB 4X2	01	15/02/99 14/08/01
		SIMPLES 4X4	01	03/11/97 14/08/01
		SIMPLES 4X2	01	03/11/97 14/08/01
		DUPLA 4X4	01	02/03/98 14/08/01
		SUPERCAB 4X4	01	15/02/99 14/08/01
2	BG1T/ 6W010/AA/	JOGO DE JUNTAS DO BLOCO DO MOTOR		
		SIMPLES 4X4	01	15/08/01
		SIMPLES 4X2	01	15/08/01
		DUPLA 4X2	01	15/08/01
		DUPLA 4X4	01	15/08/01
		SUPERCAB 4X2	01	15/08/01 27/11/03
		SUPERCAB 4X4	01	15/08/01 27/11/03



RPN - R.1020
11/97

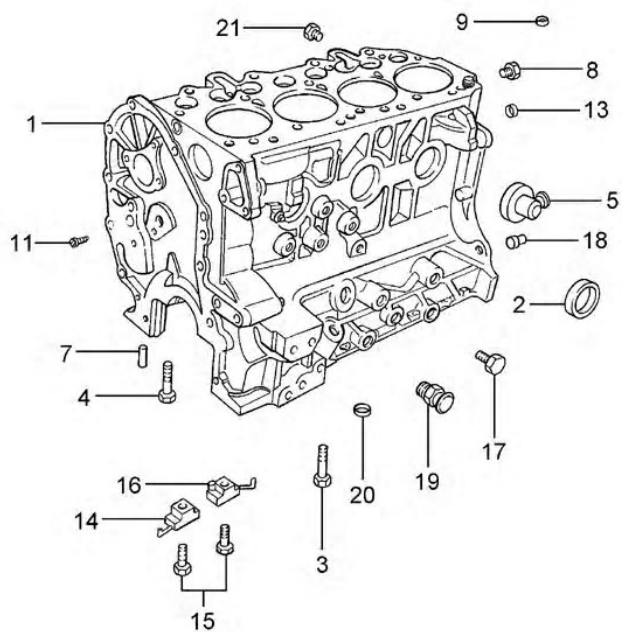

RANGER 98/ - R.1020 - MOTOR PARCIAL - (2.5L/2.8L DIESEL)

REF.	NÚMERO DA PEÇA	DESCRIÇÃO DA PEÇA / MODELOS - OPCIONAIS	USO	DATAS
1	BF8T/ 6009/AA/	BLOCO DE CILINDRO DO MOTOR 2.5L HSD EURO I - (COMPLETO)		
		DUPLA 4X2	01	02/03/98 10/11/99
		DUPLA 4X4	01	02/03/98 10/11/99
		SUPERCAB 4X2	01	15/02/99 10/11/99
		SUPERCAB 4X4	01	15/02/99 10/11/99
		SIMPLES 4X4	01	03/11/97 10/11/99
		SIMPLES 4X2	01	03/11/97 10/11/99
1	BF8T/ 6009/CA/	MOTOR PARCIAL - (LINHA ECONOMICA)		
		DUPLA 4X2	01	02/03/98
		DUPLA 4X4	01	02/03/98
		SUPERCAB 4X2	01	15/02/99
		SUPERCAB 4X4	01	15/02/99
		SIMPLES 4X4	01	03/11/97
		SIMPLES 4X2	01	03/11/97
		<i>Peça cancelada, disponível para referência.</i>		
1	BG1T/ 6011/AA/	BLOCO DE CILINDROS DO MOTOR 2.8L POWER STROKE - (COMPLETO)		
		SIMPLES 4X4	01	15/08/01
		SIMPLES 4X2	01	15/08/01
		DUPLA 4X2	01	15/08/01
		DUPLA 4X4	01	15/08/01
		SUPERCAB 4X2	01	15/08/01 27/11/03
		SUPERCAB 4X4	01	15/08/01 27/11/03

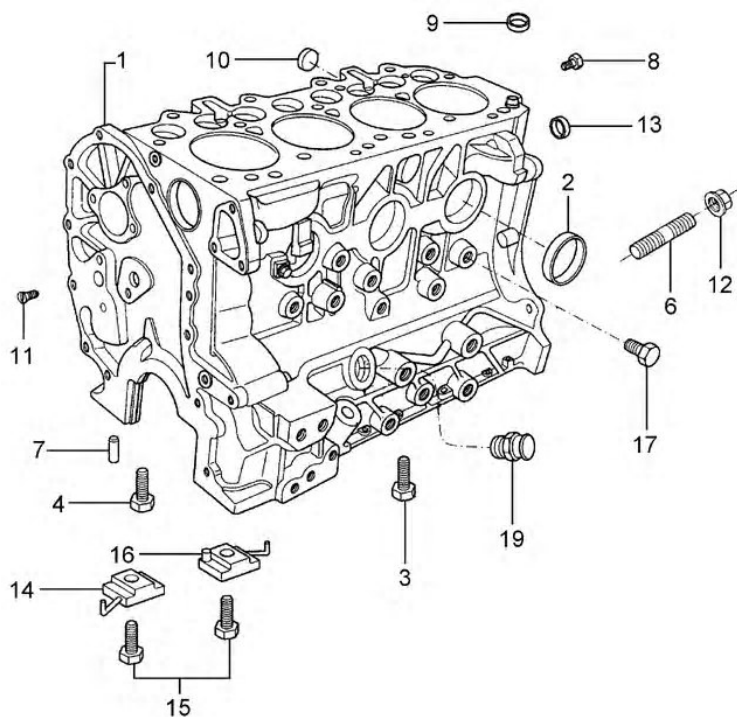


RANGER 98/ - R.1030 - BLOCO DE CILINDROS - (2.5L/2.8L DIESEL)

2.5L



2.8L



RPN - R.1030
08/2001


RANGER 98/ - R.1030 - BLOCO DE CILINDROS - (2.5L/2.8L DIESEL)

REF.	NÚMERO DA PEÇA	DESCRIÇÃO DA PEÇA / MODELOS - OPCIONAIS	USO	DATAS
1	BG1T/ 6010/BA/	BLOCO DE CILINDROS DO MOTOR		
		SIMPLES 4X4	01	15/08/01
		SIMPLES 4X2	01	15/08/01
		DUPLA 4X2	01	15/08/01
		DUPLA 4X4	01	15/08/01
		SUPERCAB 4X2	01	15/08/01 27/11/03
		SUPERCAB 4X4	01	15/08/01 27/11/03
1	BG3T/ 6010/AA/	BLOCO DO MOTOR COM VALVULA DE ALIVIO E BORRIFICADOR DE OLEO LUBRIFICANTE DO MOTOR		
		DUPLA 4X2 +WOD	01	02/03/98 14/08/01
		DUPLA 4X4 +WOD	01	02/03/98 14/08/01
		SUPERCAB 4X2 +WOD	01	15/02/99 14/08/01
		SUPERCAB 4X4 +WOD	01	15/02/99 14/08/01
		SIMPLES 4X4 +WOD	01	03/11/97 14/08/01
		SIMPLES 4X2 +WOD	01	03/11/97 14/08/01
1	BG3T/ 6011/AA/	BLOCO DE CILINDRO DO MOTOR 2.5L HSD EURO II - (COMPLETO)		
		SUPERCAB 4X2	01	01/12/99 14/08/01
		SUPERCAB 4X4	01	01/12/99 14/08/01
		SIMPLES 4X4	01	01/12/99 14/08/01
		SIMPLES 4X2	01	01/12/99 14/08/01
		DUPLA 4X2	01	01/12/99 14/08/01
		DUPLA 4X4	01	01/12/99 14/08/01
2	BF5T/ 390204/AA/	BUJAO		
		SIMPLES 4X4	03	15/08/01
		SIMPLES 4X2	03	15/08/01
		DUPLA 4X2	03	15/08/01
		DUPLA 4X4	03	15/08/01
		DUPLA 4X2	05	02/03/98 14/08/01
		DUPLA 4X4	05	02/03/98 14/08/01
		SUPERCAB 4X2	05	15/02/99 14/08/01
		SUPERCAB 4X4	05	15/02/99 14/08/01
		SUPERCAB 4X2	05	15/02/99 14/08/01
		SUPERCAB 4X4	05	15/02/99 14/08/01
		SUPERCAB 4X2	03	15/08/01 27/11/03
		SUPERCAB 4X4	03	15/08/01 27/11/03
		SIMPLES 4X4	05	03/11/97 14/08/01
		SIMPLES 4X2	05	03/11/97 14/08/01
3	BF5T/ 302216/AB/	PARAFUSO		
		DUPLA 4X2	02	02/03/98
		DUPLA 4X4	02	02/03/98
		SUPERCAB 4X2	02	15/02/99
		SUPERCAB 4X4	02	15/02/99
		SIMPLES 4X4	02	03/11/97
		SIMPLES 4X2	02	03/11/97
		<i>Peça cancelada, disponível para referência.</i>		
3	BG1T/ 302216/AA/	PARAFUSO DO BLOCO DO MOTOR		


RANGER 98/ - R.1030 - BLOCO DE CILINDROS - (2.5L/2.8L DIESEL)

REF.	NÚMERO DA PEÇA	DESCRIÇÃO DA PEÇA / MODELOS - OPCIONAIS	USO	DATAS
		SIMPLES 4X4	02	15/08/01
		SIMPLES 4X2	02	15/08/01
		DUPLA 4X2	02	15/08/01
		DUPLA 4X4	02	15/08/01
		SUPERCAB 4X2	02	15/08/01 27/11/03
		SUPERCAB 4X4	02	15/08/01 27/11/03
4	BF5T/ 302216/AA/	PARAFUSO		
		DUPLA 4X2	08	02/03/98
		DUPLA 4X4	08	02/03/98
		SUPERCAB 4X2	08	15/02/99 27/11/03
		SUPERCAB 4X4	08	15/02/99 27/11/03
		SIMPLES 4X4	08	03/11/97
		SIMPLES 4X2	08	03/11/97
4	BG1T/ 302216/BA/	PARAFUSO DO BLOCO DO MOTOR		
		SIMPLES 4X4	08	15/08/01
		SIMPLES 4X2	08	15/08/01
		DUPLA 4X2	08	15/08/01
		DUPLA 4X4	08	15/08/01
		SUPERCAB 4X2	08	15/08/01 27/11/03
		SUPERCAB 4X4	08	15/08/01 27/11/03
5	BF5T/ 6N766/A /	ADAPTADOR		
		DUPLA 4X2	01	02/03/98
		DUPLA 4X4	01	02/03/98
		SUPERCAB 4X2	01	15/02/99 27/11/03
		SUPERCAB 4X4	01	15/02/99 27/11/03
		SIMPLES 4X4	01	03/11/97
		SIMPLES 4X2	01	03/11/97
6	BF5T/ 6D209/C /	PRISIONEIRO M8 X 1,25 X 25		
		SUPERCAB 4X2	01	15/08/01
		SUPERCAB 4X4	01	15/08/01
		SIMPLES 4X4	01	15/08/01
		SIMPLES 4X2	01	15/08/01
		DUPLA 4X2	01	15/08/01
		DUPLA 4X4	01	15/08/01
		SUPERCAB 4X2	01	15/08/01
		SUPERCAB 4X4	01	15/08/01
		<i>Peça cancelada, disponível para referência.</i>		
7	BF5T/ 6A008/AA/	PINO GUIA		
		DUPLA 4X2	10	02/03/98
		DUPLA 4X4	10	02/03/98
		SUPERCAB 4X2	10	15/02/99 27/11/03
		SUPERCAB 4X4	10	15/02/99 27/11/03
		SIMPLES 4X4	10	03/11/97
		SIMPLES 4X2	10	03/11/97
8	BF5T/ 87650/AA/	BUJAO		
		DUPLA 4X2	02	02/03/98
		DUPLA 4X4	02	02/03/98


RANGER 98/ - R.1030 - BLOCO DE CILINDROS - (2.5L/2.8L DIESEL)

REF.	NÚMERO DA PEÇA	DESCRIÇÃO DA PEÇA / MODELOS - OPCIONAIS	USO	DATAS
		SUPERCAB 4X2	02	15/02/99 27/11/03
		SUPERCAB 4X4	02	15/02/99 27/11/03
		SIMPLES 4X4	02	03/11/97
		SIMPLES 4X2	02	03/11/97
9	BF5T/ 6B008/AA/	ANEL GUIA		
		DUPLA 4X2	02	02/03/98
		DUPLA 4X4	02	02/03/98
		SUPERCAB 4X2	02	15/02/99 27/11/03
		SUPERCAB 4X4	02	15/02/99 27/11/03
		SIMPLES 4X4	02	03/11/97
		SIMPLES 4X2	02	03/11/97
10	BG1T/ 87650/AA/	TAMPAO DO BLOCO DO MOTOR		
		SIMPLES 4X4	03	15/08/01
		SIMPLES 4X2	03	15/08/01
		DUPLA 4X2	03	15/08/01
		DUPLA 4X4	03	15/08/01
		SUPERCAB 4X2	03	15/08/01 27/11/03
		SUPERCAB 4X4	03	15/08/01 27/11/03
11	BF5T/ 87650/CA/	BUJAO		
		DUPLA 4X2	02	02/03/98
		DUPLA 4X4	02	02/03/98
		SUPERCAB 4X2	02	15/02/99 27/11/03
		SUPERCAB 4X4	02	15/02/99 27/11/03
		SIMPLES 4X4	02	03/11/97
		SIMPLES 4X2	02	03/11/97
12	BF5T/ 6N606/B /	PORCA AUTO-TRAVANTE - (M8)		
		SUPERCAB 4X2	01	15/08/01
		SUPERCAB 4X4	01	15/08/01
		SIMPLES 4X4	01	15/08/01
		SIMPLES 4X2	01	15/08/01
		DUPLA 4X2	01	15/08/01
		DUPLA 4X4	01	15/08/01
		<i>Peça cancelada, disponível para referência.</i>		
13	BF8T/ 6B008/AA/	PINO GUIA		
		DUPLA 4X2	02	02/03/98
		DUPLA 4X4	02	02/03/98
		SUPERCAB 4X2	02	15/02/99 27/11/03
		SUPERCAB 4X4	02	15/02/99 27/11/03
		SIMPLES 4X4	02	03/11/97
		SIMPLES 4X2	02	03/11/97
14	BG1T/ 6N078/AA/	BORRIFICADOR DE OLEO DO PISTAO		
		DUPLA 4X2	02	02/03/98 14/08/01
		DUPLA 4X4	02	02/03/98 14/08/01
		SUPERCAB 4X2	02	15/02/99 14/08/01
		SUPERCAB 4X4	02	15/02/99 14/08/01
		SIMPLES 4X4	02	03/11/97 14/08/01
		SIMPLES 4X2	02	03/11/97 14/08/01


RANGER 98/ - R.1030 - BLOCO DE CILINDROS - (2.5L/2.8L DIESEL)

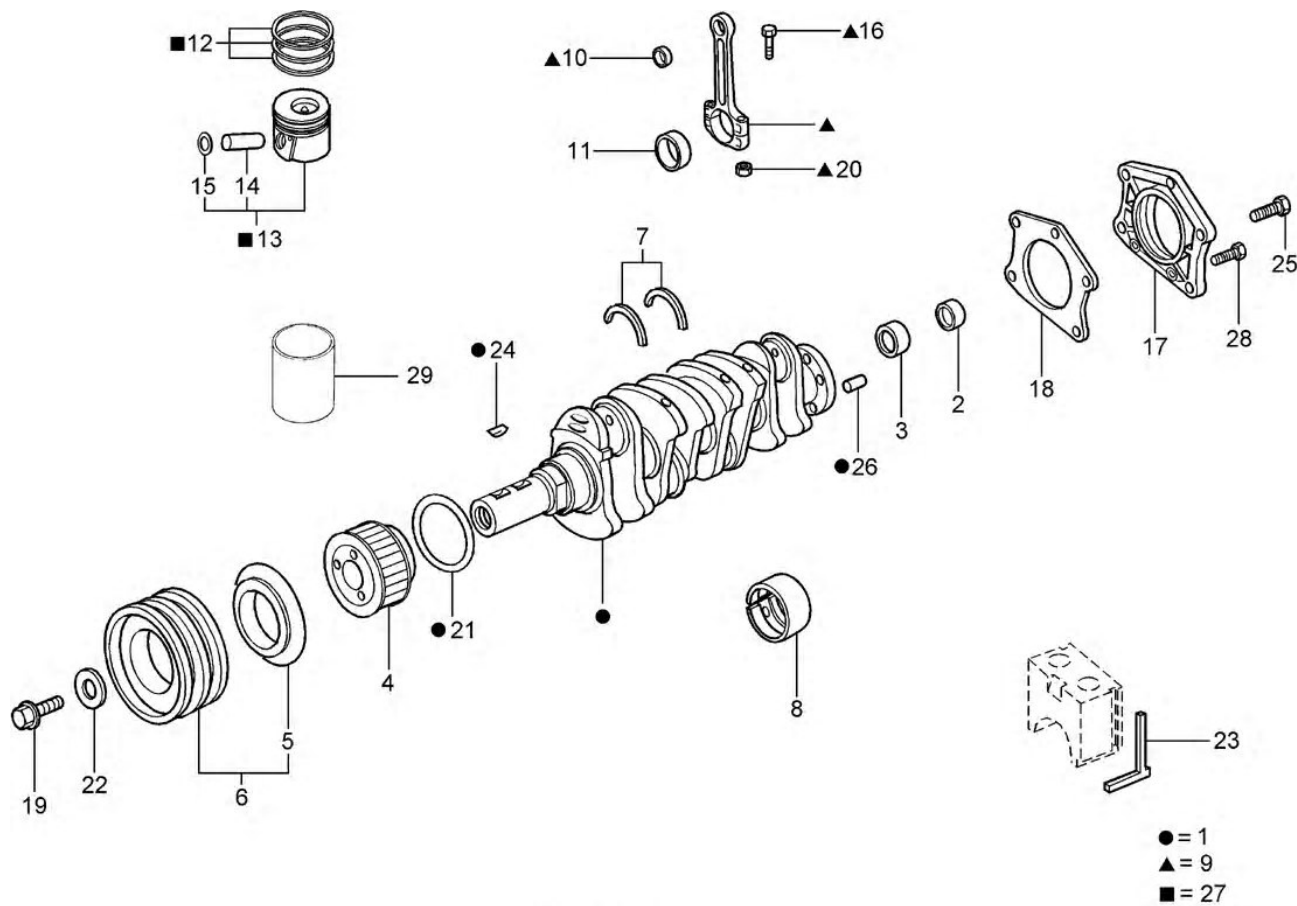
REF.	NÚMERO DA PEÇA	DESCRIÇÃO DA PEÇA / MODELOS - OPCIONAIS	USO	DATAS
14	BG1T/ 6N078/CA/	BORRIFICADOR DE OLEO DO PISTAO		
		SIMPLES 4X4	02	15/08/01
		SIMPLES 4X2	02	15/08/01
		DUPLA 4X2	02	15/08/01
		DUPLA 4X4	02	15/08/01
		SUPERCAB 4X2	02	15/08/01 27/11/03
		SUPERCAB 4X4	02	15/08/01 27/11/03
15	BF5T/ 6A809/AA/	VALVULA DE ALIVIO DE PRESSAO DO OLEO		
		DUPLA 4X2	04	02/03/98
		DUPLA 4X4	04	02/03/98
		SUPERCAB 4X2	04	15/02/99 27/11/03
		SUPERCAB 4X4	04	15/02/99 27/11/03
		SIMPLES 4X4	04	03/11/97
		SIMPLES 4X2	04	03/11/97
15	BG1T/ 6A809/AA/	BORRIFICADOR DE OLEO DO PISTAO		
		SIMPLES 4X4	04	15/08/01
		SIMPLES 4X2	04	15/08/01
		DUPLA 4X2	04	15/08/01
		DUPLA 4X4	04	15/08/01
		SUPERCAB 4X2	04	15/08/01 27/11/03
		SUPERCAB 4X4	04	15/08/01 27/11/03
16	BG1T/ 6N078/BA/	BORRIFICADOR DE OLEO DO PISTAO		
		DUPLA 4X2	02	02/03/98 14/08/01
		DUPLA 4X4	02	02/03/98 14/08/01
		SUPERCAB 4X2	02	15/02/99 14/08/01
		SUPERCAB 4X4	02	15/02/99 14/08/01
		SIMPLES 4X4	02	03/11/97 14/08/01
		SIMPLES 4X2	02	03/11/97 14/08/01
16	BG1T/ 6N078/DA/	BORRIFICADOR DE OLEO DO PISTAO		
		SIMPLES 4X4	02	15/08/01
		SIMPLES 4X2	02	15/08/01
		DUPLA 4X2	02	15/08/01
		DUPLA 4X4	02	15/08/01
		SUPERCAB 4X2	02	15/08/01 27/11/03
		SUPERCAB 4X4	02	15/08/01 27/11/03
17	BF5T/ 8115/A /	BUJAO DE DRENO		
		DUPLA 4X2	01	02/03/98
		DUPLA 4X4	01	02/03/98
		SUPERCAB 4X2	01	15/02/99 27/11/03
		SUPERCAB 4X4	01	15/02/99 27/11/03
		SIMPLES 4X4	01	03/11/97
		SIMPLES 4X2	01	03/11/97
18	BF5T/ 87650/BA/	BUJAO		
		DUPLA 4X2	03	02/03/98
		DUPLA 4X4	03	02/03/98
		SUPERCAB 4X2	03	15/02/99


RANGER 98/ - R.1030 - BLOCO DE CILINDROS - (2.5L/2.8L DIESEL)

REF.	NÚMERO DA PEÇA	DESCRIÇÃO DA PEÇA / MODELOS - OPCIONAIS	USO	DATAS
		SUPERCAB 4X4	03	15/02/99
		SIMPLES 4X4	03	03/11/97
		SIMPLES 4X2	03	03/11/97
		<i>Peça cancelada, disponível para referência.</i>		
19	BF5T/ 6N766/B /	CONEXAO		
		DUPLA 4X2	01	02/03/98
		DUPLA 4X4	01	02/03/98
		SUPERCAB 4X2	01	15/02/99 27/11/03
		SUPERCAB 4X4	01	15/02/99 27/11/03
		SIMPLES 4X4	01	03/11/97
		SIMPLES 4X2	01	03/11/97
		<i>Peça cancelada, disponível para referência.</i>		
20	BF5T/ 87650/DA/	BUJAO		
		DUPLA 4X2	01	02/03/98
		DUPLA 4X4	01	02/03/98
		SUPERCAB 4X2	01	15/02/99 27/11/03
		SUPERCAB 4X4	01	15/02/99 27/11/03
		SIMPLES 4X4	01	03/11/97
		SIMPLES 4X2	01	03/11/97
21	BF5T/ 87650/EA/	BUJAO		
		DUPLA 4X2	01	02/03/98
		DUPLA 4X4	01	02/03/98
		SUPERCAB 4X2	01	15/02/99 27/11/03
		SUPERCAB 4X4	01	15/02/99 27/11/03
		SIMPLES 4X4	01	03/11/97
		SIMPLES 4X2	01	03/11/97
		ACABAMENTOS/DESCRIÇÃO		
		+WOD - MOTOR HSD 2.5 LITROS - (DIESEL)		



RANGER 98/ - R.1040 - ARVORE DE MANIVELAS, PISTAO, BIELA E ANEIS -(2.5/2.8 DIESEL)



RPN - R.1040
08/2003


RANGER 98/ - R.1040 - ARVORE DE MANIVELAS, PISTAO,BIELA E ANEIS -(2.5/2.8 DIESEL)

REF.	NÚMERO DA PEÇA	DESCRIÇÃO DA PEÇA / MODELOS - OPCIONAIS	USO	DATAS
1	BF5T/ 6303/AA/	ARVORE DE MANIVELAS DO MOTOR DUPLA 4X2 DUPLA 4X4 SUPERCAB 4X2 SUPERCAB 4X4 SIMPLES 4X4 SIMPLES 4X2 <i>Peça cancelada, disponível para referência.</i>	01 01 01 01 01 01	02/03/98 02/03/98 15/02/99 15/02/99 03/11/97 03/11/97
1	BF0T/ 6C303/AA/	CONJUNTO ARVORE DE MANIVELAS DO MOTOR DUPLA 4X2 DUPLA 4X4 SUPERCAB 4X2 SUPERCAB 4X4 SIMPLES 4X4 SIMPLES 4X2	01 01 01 01 01 01	02/03/98 14/08/01 02/03/98 14/08/01 15/02/99 14/08/01 15/02/99 14/08/01 03/11/97 14/08/01 03/11/97 14/08/01
1	BG1T/ 6C303/AA/	CONJUNTO ARVORE DE MANIVELAS SIMPLES 4X4 SIMPLES 4X2 DUPLA 4X2 DUPLA 4X4 SUPERCAB 4X2 SUPERCAB 4X4	01 01 01 01 01 01	15/08/01 15/08/01 15/08/01 15/08/01 15/08/01 27/11/03 15/08/01 27/11/03
2	BF7T/ 7600/A /	ROLAMENTO DE AGULHAS DA ARVORE DE MANIVELAS DUPLA 4X2 DUPLA 4X4 SUPERCAB 4X2 SUPERCAB 4X4 SIMPLES 4X4 SIMPLES 4X2	01 01 01 01 01 01	02/03/98 02/03/98 15/02/99 27/11/03 15/02/99 27/11/03 03/11/97 03/11/97
3	BF7T/ 6378/A /	BUCHA TRASEIRA DA ARVORE DE MANIVELAS DUPLA 4X2 DUPLA 4X4 SUPERCAB 4X2 SUPERCAB 4X4 SIMPLES 4X4 SIMPLES 4X2	01 01 01 01 01 01	02/03/98 02/03/98 15/02/99 27/11/03 15/02/99 27/11/03 03/11/97 03/11/97
4	BG1T/ 6312/AA/	POLIA DA ARVORE DE MANIVELAS DUPLA 4X2 DUPLA 4X4 SUPERCAB 4X2 SUPERCAB 4X4 SIMPLES 4X4 SIMPLES 4X2	01 01 01 01 01 01	02/03/98 02/03/98 15/02/99 27/11/03 15/02/99 27/11/03 03/11/97 03/11/97
5	BF5T/ 6310/A /	DEFLETOR DE OLEO DA ARVORE DE MANIVELAS DUPLA 4X2 DUPLA 4X4	01 01	02/03/98 02/03/98


RANGER 98/ - R.1040 - ARVORE DE MANIVELAS, PISTAO,BIELA E ANEIS -(2.5/2.8 DIESEL)

REF.	NÚMERO DA PEÇA	DESCRIÇÃO DA PEÇA / MODELOS - OPCIONAIS	USO	DATAS
		SUPERCAB 4X2	01	15/02/99 27/11/03
		SUPERCAB 4X4	01	15/02/99 27/11/03
		SIMPLES 4X4	01	03/11/97
		SIMPLES 4X2	01	03/11/97
6	BF5T/ 6316/AA/	POLIA AMORTECEDORA DE VIBRACOES DA ARVORE DE MANIVELAS		
		DUPLA 4X2	01	02/03/98 14/08/01
		DUPLA 4X4	01	02/03/98 14/08/01
		SUPERCAB 4X2	01	15/02/99 14/08/01
		SUPERCAB 4X4	01	15/02/99 14/08/01
		SIMPLES 4X4	01	03/11/97 14/08/01
		SIMPLES 4X2	01	03/11/97 14/08/01
6	BG1T/ 6B321/AA/	POLIA AMORTECEDORA DE VIBRACOES DA ARVORE DE MANIVELAS COM O DEFLETOR		
		SIMPLES 4X4	01	15/08/01
		SIMPLES 4X2	01	15/08/01
		DUPLA 4X2	01	15/08/01
		DUPLA 4X4	01	15/08/01
		SUPERCAB 4X2	01	15/08/01 27/11/03
		SUPERCAB 4X4	01	15/08/01 27/11/03
7	BF5T/ 66341/A /	JOGO DE CALCOS DE ENCOSTO DA ARVORE DE MANIVELAS - (STD)		
		DUPLA 4X2	01	02/03/98
		DUPLA 4X4	01	02/03/98
		SUPERCAB 4X2	01	15/02/99 27/11/03
		SUPERCAB 4X4	01	15/02/99 27/11/03
		SIMPLES 4X4	01	03/11/97
		SIMPLES 4X2	01	03/11/97
7	BF5T/ 66341/B /	JOGO DE CALCOS DE ENCOSTO DA ARVORE DE MANIVELAS - (ESPESSURA - .010"/0,0025MM)		
		DUPLA 4X2	01	02/03/98
		DUPLA 4X4	01	02/03/98
		SUPERCAB 4X2	01	15/02/99 27/11/03
		SUPERCAB 4X4	01	15/02/99 27/11/03
		SIMPLES 4X4	01	03/11/97
		SIMPLES 4X2	01	03/11/97
7	BF5T/ 66341/C /	JOGO DE CALCOS DE ENCOSTO DA ARVORE DE MANIVELAS - (ESPESSURA - .020"/0,005MM)		
		DUPLA 4X2	01	02/03/98
		DUPLA 4X4	01	02/03/98
		SUPERCAB 4X2	01	15/02/99 27/11/03
		SUPERCAB 4X4	01	15/02/99 27/11/03
		SIMPLES 4X4	01	03/11/97
		SIMPLES 4X2	01	03/11/97
7	BF5T/ 66341/D /	JOGO DE CALCOS DE ENCOSTO DA ARVORE DE MANIVELAS - (ESPESSURA - .030"/0,0075MM)		
		DUPLA 4X2	01	02/03/98


RANGER 98/ - R.1040 - ARVORE DE MANIVELAS, PISTAO,BIELA E ANEIS -(2.5/2.8 DIESEL)

REF.	NÚMERO DA PEÇA	DESCRIÇÃO DA PEÇA / MODELOS - OPCIONAIS	USO	DATAS
		DUPLA 4X4	01	02/03/98
		SUPERCAB 4X2	01	15/02/99 27/11/03
		SUPERCAB 4X4	01	15/02/99 27/11/03
		SIMPLES 4X4	01	03/11/97
		SIMPLES 4X2	01	03/11/97
7	BF5T/ 66341/E /	JOGO DE CALCOS DE ENCOSTO DA ARVORE DE MANIVELAS - (ESPESSURA - .040"/0,010MM)		
		DUPLA 4X2	01	02/03/98
		DUPLA 4X4	01	02/03/98
		SUPERCAB 4X2	01	15/02/99 27/11/03
		SUPERCAB 4X4	01	15/02/99 27/11/03
		SIMPLES 4X4	01	03/11/97
		SIMPLES 4X2	01	03/11/97
8	BF5T/ 6333/A /	JOGO DE CASQUILHOS DA ARVORE DE MANIVELAS - (STD)		
		DUPLA 4X2	01	02/03/98 14/08/01
		DUPLA 4X4	01	02/03/98 14/08/01
		SUPERCAB 4X2	01	15/02/99 14/08/01
		SUPERCAB 4X4	01	15/02/99 14/08/01
		SIMPLES 4X4	01	03/11/97 14/08/01
		SIMPLES 4X2	01	03/11/97 14/08/01
8	BF5T/ 6333/B /	JOGO DE CASQUILHOS DA ARVORE DE MANIVELAS - (.010")		
		DUPLA 4X2	01	02/03/98 14/08/01
		DUPLA 4X4	01	02/03/98 14/08/01
		SUPERCAB 4X2	01	15/02/99 14/08/01
		SUPERCAB 4X4	01	15/02/99 14/08/01
		SIMPLES 4X4	01	03/11/97 14/08/01
		SIMPLES 4X2	01	03/11/97 14/08/01
8	BG1T/ 6333/AA/	JOGO DE CASQUILHOS DA ARVORE DE MANIVELAS - (STD)		
		SIMPLES 4X4	01	15/08/01
		SIMPLES 4X2	01	15/08/01
		DUPLA 4X2	01	15/08/01
		DUPLA 4X4	01	15/08/01
		SUPERCAB 4X2	01	15/08/01 27/11/03
		SUPERCAB 4X4	01	15/08/01 27/11/03
8	BG1T/ 6333/BA/	JOGO DE CASQUILHOS DA ARVORE DE MANIVELAS - (.010")		
		SIMPLES 4X4	01	15/08/01
		SIMPLES 4X2	01	15/08/01
		DUPLA 4X2	01	15/08/01
		DUPLA 4X4	01	15/08/01
		SUPERCAB 4X2	01	15/08/01 27/11/03
		SUPERCAB 4X4	01	15/08/01 27/11/03
9	BF9T/ 6200/BA/	BIELA COMPLETA DO MOTOR		
		DUPLA 4X2	04	02/03/98 14/08/01


RANGER 98/ - R.1040 - ARVORE DE MANIVELAS, PISTAO,BIELA E ANEIS -(2.5/2.8 DIESEL)

REF.	NÚMERO DA PEÇA	DESCRIÇÃO DA PEÇA / MODELOS - OPCIONAIS	USO	DATAS
		DUPLA 4X4	04	02/03/98 14/08/01
		SUPERCAB 4X2	04	15/02/99 14/08/01
		SUPERCAB 4X4	04	15/02/99 14/08/01
		SIMPLES 4X4	04	03/11/97 14/08/01
		SIMPLES 4X2	04	03/11/97 14/08/01
9	BG1T/ 6200/AA/	BIELA COMPLETA DO MOTOR		
		SIMPLES 4X4	04	15/08/01
		SIMPLES 4X2	04	15/08/01
		DUPLA 4X2	04	15/08/01
		DUPLA 4X4	04	15/08/01
		SUPERCAB 4X2	04	15/08/01 27/11/03
		SUPERCAB 4X4	04	15/08/01 27/11/03
10	BF9T/ 6207/BA/	BUCHA DA BIELA		
		DUPLA 4X2	04	02/03/98 14/08/01
		DUPLA 4X4	04	02/03/98 14/08/01
		SUPERCAB 4X2	04	15/02/99 14/08/01
		SUPERCAB 4X4	04	15/02/99 14/08/01
		SIMPLES 4X4	04	03/11/97 14/08/01
		SIMPLES 4X2	04	03/11/97 14/08/01
10	BG1T/ 6207/AA/	BUCHA DA BIELA DO MOTOR		
		SIMPLES 4X4	04	15/08/01
		SIMPLES 4X2	04	15/08/01
		DUPLA 4X2	04	15/08/01
		DUPLA 4X4	04	15/08/01
		SUPERCAB 4X2	04	15/08/01 27/11/03
		SUPERCAB 4X4	04	15/08/01 27/11/03
11	BF5T/ 6211/A /	JOGO DE CASQUILHOS DA BIELA - (STD)		
		DUPLA 4X2	01	02/03/98 14/08/01
		DUPLA 4X4	01	02/03/98 14/08/01
		SUPERCAB 4X2	01	15/02/99 14/08/01
		SUPERCAB 4X4	01	15/02/99 14/08/01
		SIMPLES 4X2	01	03/11/97 05/08/01
		SIMPLES 4X4	01	03/11/97 14/08/01
11	BF5T/ 6211/B /	JOGO DE CASQUILHOS DA BIELA - (.010")		
		DUPLA 4X2	01	02/03/98 14/08/01
		DUPLA 4X4	01	02/03/98 14/08/01
		SUPERCAB 4X2	01	15/02/99 14/08/01
		SUPERCAB 4X4	01	15/02/99 14/08/01
		SIMPLES 4X4	01	03/11/97 14/08/01
		SIMPLES 4X2	01	03/11/97 14/08/01
11	BG1T/ 6211/AA/	JOGO DE CASQUILHO DA BIELA DO MOTOR - (STD)		
		SIMPLES 4X4	01	15/08/01
		SIMPLES 4X2	01	15/08/01
		DUPLA 4X2	01	15/08/01
		DUPLA 4X4	01	15/08/01
		SUPERCAB 4X2	01	15/08/01 27/11/03


RANGER 98/ - R.1040 - ARVORE DE MANIVELAS, PISTAO,BIELA E ANEIS -(2.5/2.8 DIESEL)

REF.	NÚMERO DA PEÇA	DESCRIÇÃO DA PEÇA / MODELOS - OPCIONAIS	USO	DATAS
		SUPERCAB 4X4	01	15/08/01 27/11/03
11	BG1T/ 6211/BA/	JOGO DE CASQUILHO DA BIELA DO MOTOR - (.010")		
		SIMPLES 4X4	01	15/08/01
		SIMPLES 4X2	01	15/08/01
		DUPLA 4X2	01	15/08/01
		DUPLA 4X4	01	15/08/01
		SUPERCAB 4X2	01	15/08/01 27/11/03
		SUPERCAB 4X4	01	15/08/01 27/11/03
12	BF0T/ 6148/C /	JOGO DE ANEIS DO PISTAO DO CILINDRO DO MOTOR - (0,25MM/.010" MOTOR EURO I)		
		DUPLA 4X2	04	02/03/98 30/11/99
		DUPLA 4X4	04	02/03/98 30/11/99
		SUPERCAB 4X2	04	15/02/99 30/11/99
		SUPERCAB 4X4	04	15/02/99 30/11/99
		SIMPLES 4X4	04	03/11/97 30/11/99
		SIMPLES 4X2	04	03/11/97 30/11/99
12	BF5T/ 6148/A /	JOGO DE ANEIS DO PISTAO DO CILINDRO DO MOTOR - (STD - MOTOR EURO I)		
		DUPLA 4X2	04	02/03/98 30/11/99
		DUPLA 4X4	04	02/03/98 30/11/99
		SUPERCAB 4X2	04	15/02/99 30/11/99
		SUPERCAB 4X4	04	15/02/99 30/11/99
		SIMPLES 4X4	04	03/11/97 30/11/99
		SIMPLES 4X2	04	03/11/97 30/11/99
12	BF9T/ 6148/A /	JOGO DE ANEIS DO PISTAO DO CILINDRO DO MOTOR - (STD - MOTOR EURO II)		
		SUPERCAB 4X2	04	01/12/99 14/08/01
		SUPERCAB 4X4	04	01/12/99 14/08/01
		SIMPLES 4X4	04	01/12/99 14/08/01
		SIMPLES 4X2	04	01/12/99 14/08/01
		DUPLA 4X2	04	01/12/99 14/08/01
		DUPLA 4X4	04	01/12/99 14/08/01
		SUPERCAB 4X2	04	01/12/99 14/08/01
		SUPERCAB 4X4	04	01/12/99 14/08/01
12	BG1T/ 6148/AA/	JOGO DE ANEIS DO PISTAO DO CILINDRO DO BLOCO DO MOTOR - (STD)		
		SIMPLES 4X4	04	15/08/01
		SIMPLES 4X2	04	15/08/01
		DUPLA 4X2	04	15/08/01
		DUPLA 4X4	04	15/08/01
		SUPERCAB 4X2	04	15/08/01 27/11/03
		SUPERCAB 4X4	04	15/08/01 27/11/03
12	BG1T/ 6148/BA/	JOGO DE ANEIS DO PISTAO DO CILINDRO DO BLOCO DO MOTOR - (0,25MM/.010")		
		SIMPLES 4X4	04	15/08/01
		SIMPLES 4X2	04	15/08/01


RANGER 98/ - R.1040 - ARVORE DE MANIVELAS, PISTAO,BIELA E ANEIS -(2.5/2.8 DIESEL)

REF.	NÚMERO DA PEÇA	DESCRIÇÃO DA PEÇA / MODELOS - OPCIONAIS	USO	DATAS
		DUPLA 4X2	04	15/08/01
		DUPLA 4X4	04	15/08/01
		SUPERCAB 4X2	04	15/08/01 27/11/03
		SUPERCAB 4X4	04	15/08/01 27/11/03
12	BG1T/ 6148/CA/	JOGO DE ANEIS DO PISTAO DO CILINDRO DO BLOCO DO MOTOR - (0,50MM/.020")		
		SIMPLES 4X4	04	15/08/01
		SIMPLES 4X2	04	15/08/01
		DUPLA 4X2	04	15/08/01
		DUPLA 4X4	04	15/08/01
		SUPERCAB 4X2	04	15/08/01 27/11/03
		SUPERCAB 4X4	04	15/08/01 27/11/03
13	BF5T/ 6108/AA/	PISTAO DO BLOCO DE CILINDROS		
		DUPLA 4X2	04	02/03/98 30/11/99
		DUPLA 4X4	04	02/03/98 30/11/99
		SUPERCAB 4X2	04	15/02/99 30/11/99
		SUPERCAB 4X4	04	15/02/99 30/11/99
		SIMPLES 4X4	04	03/11/97 30/11/99
		SIMPLES 4X2	04	03/11/97 30/11/99
13	BF9T/ 6108/A /	PISTAO, PINO E ANEL TRAVA DOS CILINDROS DO BLOCO DO MOTOR		
		SUPERCAB 4X2	04	01/12/99 14/08/01
		SUPERCAB 4X4	04	01/12/99 14/08/01
		SIMPLES 4X4	04	01/12/99 14/08/01
		SIMPLES 4X2	04	01/12/99 14/08/01
		DUPLA 4X2	04	01/12/99 14/08/01
		DUPLA 4X4	04	01/12/99 14/08/01
		SUPERCAB 4X2	04	01/12/99 14/08/01
		SUPERCAB 4X4	04	01/12/99 14/08/01
13	BG1T/ 6108/AA/	PISTAO, PINO E ANEIS TRAVA - (STD)		
		SIMPLES 4X4	04	15/08/01
		SIMPLES 4X2	04	15/08/01
		DUPLA 4X2	04	15/08/01
		DUPLA 4X4	04	15/08/01
		SUPERCAB 4X2	04	15/08/01 27/11/03
		SUPERCAB 4X4	04	15/08/01 27/11/03
13	BG1T/ 6108/BA/	PISTAO, PINO E ANEIS TRAVA - (+0,25MM /,010")		
		SIMPLES 4X4	04	15/08/01
		SIMPLES 4X2	04	15/08/01
		DUPLA 4X2	04	15/08/01
		DUPLA 4X4	04	15/08/01
		SUPERCAB 4X2	04	15/08/01 27/11/03
		SUPERCAB 4X4	04	15/08/01 27/11/03
13	BG1T/ 6108/CA/	PISTAO, PINO E ANEIS TRAVA - (+0,50MM /,020")		
		SIMPLES 4X4	04	15/08/01


RANGER 98/ - R.1040 - ARVORE DE MANIVELAS, PISTAO,BIELA E ANEIS -(2.5/2.8 DIESEL)

REF.	NÚMERO DA PEÇA	DESCRIÇÃO DA PEÇA / MODELOS - OPCIONAIS	USO	DATAS
		SIMPLES 4X2	04	15/08/01
		DUPLA 4X2	04	15/08/01
		DUPLA 4X4	04	15/08/01
		SUPERCAB 4X2	04	15/08/01 27/11/03
		SUPERCAB 4X4	04	15/08/01 27/11/03
14	BF5T/ 6135/AA/	PINO DO PISTAO		
		DUPLA 4X2	04	02/03/98 14/08/01
		DUPLA 4X4	04	02/03/98 14/08/01
		SUPERCAB 4X2	04	15/02/99 14/08/01
		SUPERCAB 4X4	04	15/02/99 14/08/01
		SIMPLES 4X4	04	03/11/97 14/08/01
		SIMPLES 4X2	04	03/11/97 14/08/01
14	BG1T/ 6135/AA/	PINO DO PISTAO DO CILINDRO DO BLOCO DO MOTOR		
		SIMPLES 4X4	04	15/08/01
		SIMPLES 4X2	04	15/08/01
		DUPLA 4X2	04	15/08/01
		DUPLA 4X4	04	15/08/01
		SUPERCAB 4X2	04	15/08/01 27/11/03
		SUPERCAB 4X4	04	15/08/01 27/11/03
15	BF5T/ 6140/A /	ANEL-TRAVA DO PINO DO PISTAO DO BLOCO DE CILINDROS DO MOTOR		
		DUPLA 4X2	08	02/03/98 14/08/01
		DUPLA 4X4	08	02/03/98 14/08/01
		SUPERCAB 4X2	08	15/02/99 14/08/01
		SUPERCAB 4X4	08	15/02/99 14/08/01
		SIMPLES 4X4	08	03/11/97 14/08/01
		SIMPLES 4X2	08	03/11/97 14/08/01
15	BG1T/ 6140/AA/	ANEL-TRAVA DO PINO DO PISTAO DO BLOCO DE CILINDROS DO MOTOR		
		SIMPLES 4X4	08	15/08/01
		SIMPLES 4X2	08	15/08/01
		DUPLA 4X2	08	15/08/01
		DUPLA 4X4	08	15/08/01
		SUPERCAB 4X2	08	15/08/01 27/11/03
		SUPERCAB 4X4	08	15/08/01 27/11/03
16	BF9T/ 6214/CA/	PARAFUSO DA BIELA DO MOTOR		
		DUPLA 4X2	08	02/03/98 14/08/01
		DUPLA 4X4	08	02/03/98 14/08/01
		SUPERCAB 4X2	08	15/02/99 14/08/01
		SUPERCAB 4X4	08	15/02/99 14/08/01
		SIMPLES 4X4	08	03/11/97 14/08/01
		SIMPLES 4X2	08	03/11/97 14/08/01
16	BG1T/ 6214/AA/	PARAFUSO DA BIELA DO MOTOR		
		SIMPLES 4X4	08	15/08/01
		SIMPLES 4X2	08	15/08/01
		DUPLA 4X2	08	15/08/01


RANGER 98/ - R.1040 - ARVORE DE MANIVELAS, PISTAO,BIELA E ANEIS -(2.5/2.8 DIESEL)

REF.	NÚMERO DA PEÇA	DESCRIÇÃO DA PEÇA / MODELOS - OPCIONAIS	USO	DATAS
		DUPLA 4X4	08	15/08/01
		SUPERCAB 4X2	08	15/08/01 27/11/03
		SUPERCAB 4X4	08	15/08/01 27/11/03
17	BG1T/ 6701/AA/	RETENTOR TRASEIRO DA ARVORE DE MANIVELAS DO MOTOR		
		DUPLA 4X2	01	02/03/98
		DUPLA 4X4	01	02/03/98
		SUPERCAB 4X2	01	15/02/99 27/11/03
		SUPERCAB 4X4	01	15/02/99 27/11/03
		SIMPLES 4X4	01	03/11/97
		SIMPLES 4X2	01	03/11/97
18	BF5T/ 6N305/AB/	JUNTA DO RETENTOR TRASEIRO		
		DUPLA 4X2	01	02/03/98
		DUPLA 4X4	01	02/03/98
		SUPERCAB 4X2	01	15/02/99
		SUPERCAB 4X4	01	15/02/99
		SIMPLES 4X4	01	03/11/97
		SIMPLES 4X2	01	03/11/97
		<i>Peça cancelada, disponível para referência.</i>		
19	BF5T/ 6214/B /	PARAFUSO DE FIXACAO DA POLIA AMORTECEDORA DE VIBRACOES DA ARVORE DE MANIVELAS		
		DUPLA 4X2	01	02/03/98 14/08/01
		DUPLA 4X4	01	02/03/98 14/08/01
		SUPERCAB 4X2	01	15/02/99 14/08/01
		SUPERCAB 4X4	01	15/02/99 14/08/01
		SIMPLES 4X4	01	03/11/97 14/08/01
		SIMPLES 4X2	01	03/11/97 14/08/01
19	BG1T/ 6A340/AA/	PARAFUSO DA POLIA AMORTECEDORA DE VIBRACOES DA ARVORE DE MANIVELAS		
		SIMPLES 4X4	01	15/08/01
		SIMPLES 4X2	01	15/08/01
		DUPLA 4X2	01	15/08/01
		DUPLA 4X4	01	15/08/01
		SUPERCAB 4X2	01	15/08/01 27/11/03
		SUPERCAB 4X4	01	15/08/01 27/11/03
20	BF9T/ 6212/AA/	PORCA DA BIELA		
		DUPLA 4X2	08	02/03/98
		DUPLA 4X4	08	02/03/98
		SUPERCAB 4X2	08	15/02/99 27/11/03
		SUPERCAB 4X4	08	15/02/99 27/11/03
		SIMPLES 4X4	08	03/11/97
		SIMPLES 4X2	08	03/11/97
21	BF5T/ 87042/A /	ANEL DE VEDACAO DA ARVORE DE MANIVELAS		
		DUPLA 4X2	01	02/03/98
		DUPLA 4X4	01	02/03/98
		SUPERCAB 4X2	01	15/02/99 27/11/03


RANGER 98/ - R.1040 - ARVORE DE MANIVELAS, PISTAO,BIELA E ANEIS -(2.5/2.8 DIESEL)

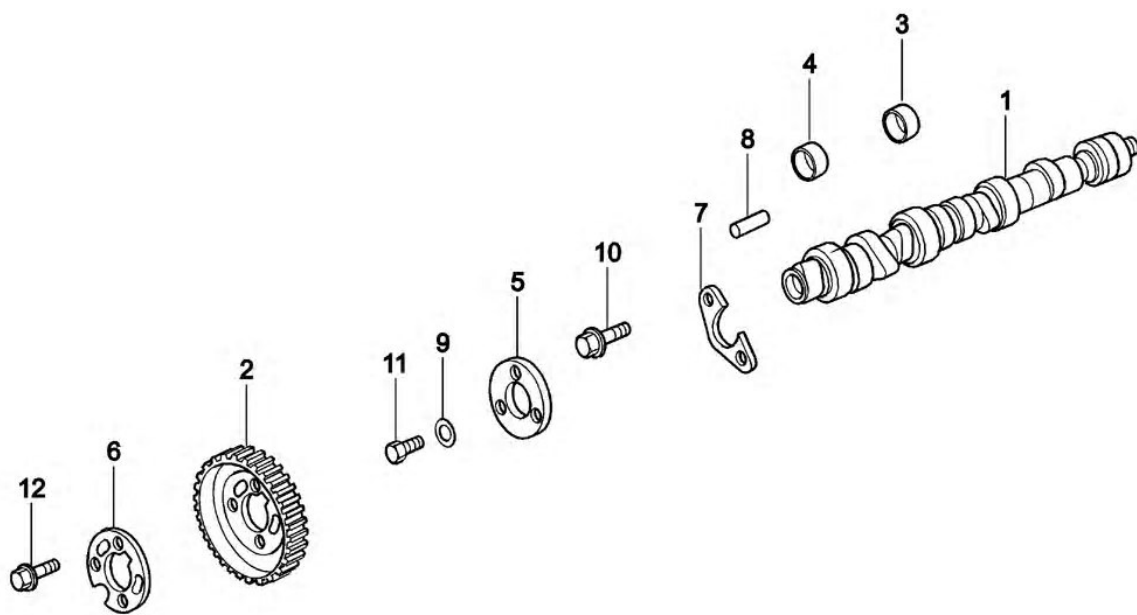
REF.	NÚMERO DA PEÇA	DESCRIÇÃO DA PEÇA / MODELOS - OPCIONAIS	USO	DATAS
		SUPERCAB 4X4	01	15/02/99 27/11/03
		SIMPLES 4X4	01	03/11/97
		SIMPLES 4X2	01	03/11/97
22	BG1T/ 6378/AA/	ARRUELA DA POLIA AMORTECEDORA DE VIBRACOES DA ARVORE DE MANIVELAS		
		SIMPLES 4X4	01	15/08/01
		SIMPLES 4X2	01	15/08/01
		DUPLA 4X2	01	15/08/01
		DUPLA 4X4	01	15/08/01
		SUPERCAB 4X2	01	15/08/01 27/11/03
		SUPERCAB 4X4	01	15/08/01 27/11/03
22	BF5T/ 382675/A /	ARRUELA DA POLIA AMORTECEDORA DE VIBRACOES DA ARVORE DE MANIVELAS		
		DUPLA 4X2	01	02/03/98 14/08/01
		DUPLA 4X4	01	02/03/98 14/08/01
		SUPERCAB 4X2	01	15/02/99 14/08/01
		SUPERCAB 4X4	01	15/02/99 14/08/01
		SIMPLES 4X4	01	03/11/97 14/08/01
		SIMPLES 4X2	01	03/11/97 14/08/01
23	BF5T/ 6336/A /	JUNTA DO MANCAL		
		DUPLA 4X2	02	02/03/98
		DUPLA 4X4	02	02/03/98
		SUPERCAB 4X2	02	15/02/99 27/11/03
		SUPERCAB 4X4	02	15/02/99 27/11/03
		SIMPLES 4X4	02	03/11/97
		SIMPLES 4X2	02	03/11/97
24	BF5T/ 6B316/A /	CHAVETA DA ARVORE DE MANIVELAS		
		DUPLA 4X2	02	02/03/98
		DUPLA 4X4	02	02/03/98
		SUPERCAB 4X2	02	15/02/99 27/11/03
		SUPERCAB 4X4	02	15/02/99 27/11/03
		SIMPLES 4X4	02	03/11/97
		SIMPLES 4X2	02	03/11/97
25	BF5T/ 302216/AC/	PARAFUSO FLANGEADO - (M8X25MM)		
		DUPLA 4X2	05	02/03/98
		DUPLA 4X4	05	02/03/98
		SUPERCAB 4X2	05	15/02/99
		SUPERCAB 4X4	05	15/02/99
		SIMPLES 4X4	05	03/11/97
		SIMPLES 4X2	05	03/11/97
26	BF5T/ 6397/A /	PINO GUIA DA ARVORE DE MANIVELAS		
		DUPLA 4X2	01	02/03/98
		DUPLA 4X4	01	02/03/98
		SUPERCAB 4X2	01	15/02/99 27/11/03
		SUPERCAB 4X4	01	15/02/99 27/11/03
		SIMPLES 4X4	01	03/11/97
		SIMPLES 4X2	01	03/11/97


RANGER 98/ - R.1040 - ARVORE DE MANIVELAS, PISTAO,BIELA E ANEIS -(2.5/2.8 DIESEL)

REF.	NÚMERO DA PEÇA	DESCRIÇÃO DA PEÇA / MODELOS - OPCIONAIS	USO	DATAS
27	BF0T/ 6100/A /	JOGO DE PISTAO, ANEIS, PINO E ANEIS		
		TRAVA - (STD - MOTOR EURO I)		
		DUPLA 4X2	04	02/03/98 30/11/99
		DUPLA 4X4	04	02/03/98 30/11/99
		SUPERCAB 4X2	04	15/02/99 30/11/99
		SUPERCAB 4X4	04	15/02/99 30/11/99
		SIMPLES 4X4	04	03/11/97 30/11/99
27	BF0T/ 6100/B /	JOGO DE PISTAO, ANEIS, PINO E ANEIS		
		TRAVA - (STD - MOTOR EURO II)		
		SUPERCAB 4X2	04	01/12/99 14/08/01
		SUPERCAB 4X4	04	01/12/99 14/08/01
		SIMPLES 4X4	04	01/12/99 14/08/01
		SIMPLES 4X2	04	01/12/99 14/08/01
		DUPLA 4X2	04	01/12/99 14/08/01
27	BF0T/ 6100/C /	JOGO DE PISTAO, ANEIS, PINO E ANEIS		
		TRAVA - (0,25MM/.010 - MOTOR EURO I)		
		DUPLA 4X2	04	02/03/98 30/11/99
		DUPLA 4X4	04	02/03/98 30/11/99
		SUPERCAB 4X2	04	15/02/99 30/11/99
		SIMPLES 4X4	04	03/11/97 30/11/99
		SIMPLES 4X2	04	03/11/97 30/11/99
28	BG1T/ 6702/AA/	PARAFUSO FLANGEADO		
		SIMPLES 4X4	02	22/03/01
		SIMPLES 4X2	02	22/03/01
		DUPLA 4X2	02	22/03/01
		DUPLA 4X4	02	22/03/01
		SUPERCAB 4X2	02	22/03/01 27/11/03
		SUPERCAB 4X4	02	22/03/01 27/11/03
29	BF0T/ 6055/A /	CAMISA DO CILINDRO DO BLOCO DO MOTOR		
		DUPLA 4X2	04	02/03/98 14/08/01
		DUPLA 4X4	04	02/03/98 14/08/01
		SUPERCAB 4X2	04	15/02/99 14/08/01
		SUPERCAB 4X4	04	15/02/99 14/08/01
		SIMPLES 4X4	04	03/11/97 14/08/01



RANGER 98/ - R.1050 - ARVORE DE COMANDO DE VALVULAS - (2.5L/2.8L DIESEL)



RPN - R.1050
11/97


RANGER 98/ - R.1050 - ARVORE DE COMANDO DE VALVULAS - (2.5L/2.8L DIESEL)

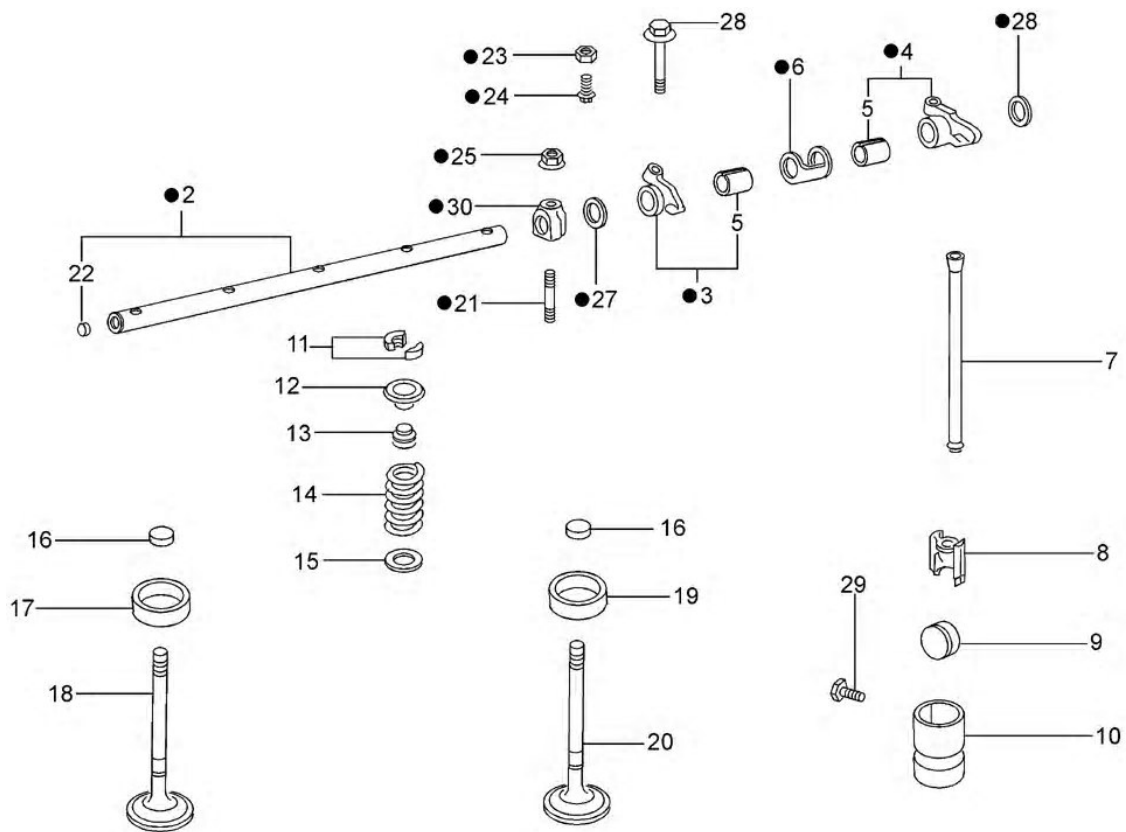
REF.	NÚMERO DA PEÇA	DESCRIÇÃO DA PEÇA / MODELOS - OPCIONAIS	USO	DATAS
1	BF5T/ 6250/A /	ARVORE DE COMANDO DE VALVULAS		
		DUPLA 4X2	01	02/03/98
		DUPLA 4X4	01	02/03/98
		SUPERCAB 4X2	01	15/02/99 27/11/03
		SUPERCAB 4X4	01	15/02/99 27/11/03
		SIMPLES 4X4	01	03/11/97
2	BF5T/ 9F589/AA/	POLIA DENTADA		
		DUPLA 4X2	01	02/03/98
		DUPLA 4X4	01	02/03/98
		SUPERCAB 4X2	01	15/02/99 27/11/03
		SUPERCAB 4X4	01	15/02/99 27/11/03
		SIMPLES 4X4	01	03/11/97
3	BF5T/ 6261/BA/	BUCHA DA ARVORE DE COMANDO		
		DUPLA 4X2	03	02/03/98
		DUPLA 4X4	03	02/03/98
		SUPERCAB 4X2	03	15/02/99 27/11/03
		SUPERCAB 4X4	03	15/02/99 27/11/03
		SIMPLES 4X4	03	03/11/97
4	BF5T/ 6261/AA/	BUCHA DA ARVORE DE COMANDO		
		DUPLA 4X2	01	02/03/98
		DUPLA 4X4	01	02/03/98
		SUPERCAB 4X2	01	15/02/99 27/11/03
		SUPERCAB 4X4	01	15/02/99 27/11/03
		SIMPLES 4X4	01	03/11/97
5	BF5T/ 6A250/A /	CUBO DA POLIA DA ARVORE DE COMANDO DAS VALVULAS DO MOTOR		
		DUPLA 4X2	01	02/03/98
		DUPLA 4X4	01	02/03/98
		SUPERCAB 4X2	01	15/02/99 27/11/03
		SUPERCAB 4X4	01	15/02/99 27/11/03
		SIMPLES 4X4	01	03/11/97
6	BF5T/ 6269/B /	PLACA DA POLIA DENTADA		
		DUPLA 4X2	01	02/03/98
		DUPLA 4X4	01	02/03/98
		SUPERCAB 4X2	01	15/02/99
		SUPERCAB 4X2	01	15/02/99 27/11/03
		SUPERCAB 4X4	01	15/02/99 27/11/03
7	BF5T/ 6269/A /	PLACA DE RETENCAO DA ARVORE DE COMANDO DAS VALVULAS DO MOTOR		
		DUPLA 4X2	01	02/03/98


RANGER 98/ - R.1050 - ARVORE DE COMANDO DE VALVULAS - (2.5L/2.8L DIESEL)

REF.	NÚMERO DA PEÇA	DESCRIÇÃO DA PEÇA / MODELOS - OPCIONAIS	USO	DATAS
		DUPLA 4X4	01	02/03/98
		SUPERCAB 4X2	01	15/02/99 27/11/03
		SUPERCAB 4X4	01	15/02/99 27/11/03
		SIMPLES 4X4	01	03/11/97
		SIMPLES 4X2	01	03/11/97
		<i>Peça cancelada, disponível para referência.</i>		
8	BF5T/ 7A178/A /	PINO GUIA DA ARVORE DE COMANDO DAS VALVULAS DO MOTOR		
		DUPLA 4X2	01	02/03/98
		DUPLA 4X4	01	02/03/98
		SUPERCAB 4X2	01	15/02/99 27/11/03
		SUPERCAB 4X4	01	15/02/99 27/11/03
		SIMPLES 4X4	01	03/11/97
		SIMPLES 4X2	01	03/11/97
9	BF5T/ 6B250/A /	ARRUELA		
		DUPLA 4X2	01	02/03/98
		DUPLA 4X4	01	02/03/98
		SUPERCAB 4X2	01	15/02/99 27/11/03
		SUPERCAB 4X4	01	15/02/99 27/11/03
		SIMPLES 4X4	01	03/11/97
		SIMPLES 4X2	01	03/11/97
		<i>Peça cancelada, disponível para referência.</i>		
10	BF5T/ 58634/A /	PARAFUSO FLANGEADO - (M6X16MM)		
		DUPLA 4X2	02	02/03/98
		DUPLA 4X4	02	02/03/98
		SUPERCAB 4X2	02	15/02/99 27/11/03
		SUPERCAB 4X4	02	15/02/99 27/11/03
		SIMPLES 4X4	02	03/11/97
		SIMPLES 4X2	02	03/11/97
11	BF5T/ 6C250/A /	PARAFUSO FLANGEADO - (M12X45MM)		
		DUPLA 4X2	01	02/03/98
		DUPLA 4X4	01	02/03/98
		SUPERCAB 4X2	01	15/02/99 27/11/03
		SUPERCAB 4X4	01	15/02/99 27/11/03
		SIMPLES 4X4	01	03/11/97
		SIMPLES 4X2	01	03/11/97
12	BF5T/ 58634/B /	PARAFUSO M8 X 16		
		DUPLA 4X2	CN	02/03/98
		DUPLA 4X4	CN	02/03/98
		SUPERCAB 4X2	CN	15/02/99
		SUPERCAB 4X4	CN	15/02/99
		SIMPLES 4X4	CN	03/11/97
		SIMPLES 4X2	CN	03/11/97
		<i>Peça cancelada, disponível para referência.</i>		
(13)	F0TZ/ 6K344/BA/	BORRIFADOR DO AMORTECEDOR DO VIRABREQUIM		
		DUPLA 4X2	01	02/03/98
		DUPLA 4X4	01	02/03/98



RANGER 98/ - R.1060 - BALANCINS, VALVULAS E TUCHOS - (2.5L/2.8L DIESEL)



RPR - R.1060
08/2001

●=1


RANGER 98/ - R.1060 - BALANCINS, VALVULAS E TUCHOS - (2.5L/2.8L DIESEL)

REF.	NÚMERO DA PEÇA	DESCRIÇÃO DA PEÇA / MODELOS - OPCIONAIS	USO	DATAS
1	BG1T/ 6A557/AA/	CONJUNTO DE EIXO DOS BALANCINS DO		
		COMANDO DE VALVULAS		
		SIMPLES 4X4	01	15/08/01
		SIMPLES 4X2	01	15/08/01
		DUPLA 4X2	01	15/08/01
		DUPLA 4X4	01	15/08/01
2	BF5T/ 6563/AA/	EIXO DOS BALANCINS DO COMANDO DE		
		VALVULAS		
		DUPLA 4X2	01	02/03/98
		DUPLA 4X4	01	02/03/98
		SUPERCAB 4X2	01	15/02/99 27/11/03
		SUPERCAB 4X4	01	15/02/99 27/11/03
3	BF5T/ 6529/BA/	BRACO ESQUERDO DOS BALANCINS		
		DUPLA 4X2	04	02/03/98
		DUPLA 4X4	04	02/03/98
		SUPERCAB 4X2	04	15/02/99 27/11/03
		SUPERCAB 4X4	04	15/02/99 27/11/03
		SIMPLES 4X4	04	03/11/97
4	BF5T/ 6529/AA/	BRACO DIREITO DOS BALANCINS		
		DUPLA 4X2	04	02/03/98
		DUPLA 4X4	04	02/03/98
		SUPERCAB 4X2	04	15/02/99 27/11/03
		SUPERCAB 4X4	04	15/02/99 27/11/03
		SIMPLES 4X4	04	03/11/97
5	BF5T/ 6590/A /	BUCHA DOS BRACOS DOS BALANCINS		
		DUPLA 4X2	08	02/03/98
		DUPLA 4X4	08	02/03/98
		SUPERCAB 4X2	08	15/02/99 27/11/03
		SUPERCAB 4X4	08	15/02/99 27/11/03
		SIMPLES 4X4	08	03/11/97
6	BF5T/ 6587/A /	MOLA POSICIONADORA DOS BALANCEIROS		
		DUPLA 4X2	04	02/03/98
		DUPLA 4X4	04	02/03/98
		SUPERCAB 4X2	04	15/02/99 27/11/03
		SUPERCAB 4X4	04	15/02/99 27/11/03
		SIMPLES 4X4	04	03/11/97
7	BG4T/ 6567/A /	VARETA DO TUCHO DAS VALVULAS		
		DUPLA 4X2	08	02/03/98
		DUPLA 4X4	08	02/03/98


RANGER 98/ - R.1060 - BALANCINS, VALVULAS E TUCHOS - (2.5L/2.8L DIESEL)

REF.	NÚMERO DA PEÇA	DESCRIÇÃO DA PEÇA / MODELOS - OPCIONAIS	USO	DATAS
		SUPERCAB 4X2	08	15/02/99
		SUPERCAB 4X4	08	15/02/99
		SIMPLES 4X4	08	03/11/97
		SIMPLES 4X2	08	03/11/97
8	BF9T/ 6500/AA/	TUCHO HIDRAULICO DAS VALVULAS		
		DUPLA 4X2	08	02/03/98
		DUPLA 4X4	08	02/03/98
		SUPERCAB 4X2	08	15/02/99 27/11/03
		SUPERCAB 4X4	08	15/02/99 27/11/03
		SIMPLES 4X4	08	03/11/97
		SIMPLES 4X2	08	03/11/97
9	BF5T/ 6B500/A /	ROLETE DO TUCHO		
		DUPLA 4X2	08	02/03/98
		DUPLA 4X4	08	02/03/98
		SUPERCAB 4X2	08	15/02/99 27/11/03
		SUPERCAB 4X4	08	15/02/99 27/11/03
		SIMPLES 4X4	08	03/11/97
		SIMPLES 4X2	08	03/11/97
10	BF5T/ 6A500/A /	GUIA DO TUCHO		
		DUPLA 4X2	08	02/03/98
		DUPLA 4X4	08	02/03/98
		SUPERCAB 4X2	08	15/02/99 27/11/03
		SUPERCAB 4X4	08	15/02/99 27/11/03
		SIMPLES 4X4	08	03/11/97
		SIMPLES 4X2	08	03/11/97
11	BF5T/ 6518/A /	TRAVA DA MOLA DAS VALVULAS DO MOTOR		
		DUPLA 4X2	16	02/03/98
		DUPLA 4X4	16	02/03/98
		SUPERCAB 4X2	16	15/02/99 27/11/03
		SUPERCAB 4X4	16	15/02/99 27/11/03
		SIMPLES 4X4	16	03/11/97
		SIMPLES 4X2	16	03/11/97
12	BF5T/ 6517/A /	CAPA DA MOLA DAS VALVULAS DO MOTOR		
		DUPLA 4X2	08	02/03/98
		DUPLA 4X4	08	02/03/98
		SUPERCAB 4X2	08	15/02/99 27/11/03
		SUPERCAB 4X4	08	15/02/99 27/11/03
		SIMPLES 4X4	08	03/11/97
		SIMPLES 4X2	08	03/11/97
13	BF5T/ 6571/A /	VEDADOR DAS VALVULAS DO MOTOR		
		DUPLA 4X2	08	02/03/98
		DUPLA 4X4	08	02/03/98
		SUPERCAB 4X2	08	15/02/99
		SUPERCAB 4X4	08	15/02/99
		SIMPLES 4X4	08	03/11/97
		SIMPLES 4X2	08	03/11/97


RANGER 98/ - R.1060 - BALANCINS, VALVULAS E TUCHOS - (2.5L/2.8L DIESEL)

REF.	NÚMERO DA PEÇA	DESCRIÇÃO DA PEÇA / MODELOS - OPCIONAIS	USO	DATAS
14	BF5T/ 6513/A /	MOLA DAS VALVULAS DO MOTOR		
		DUPLA 4X2	08	02/03/98
		DUPLA 4X4	08	02/03/98
		SUPERCAB 4X2	08	15/02/99 27/11/03
		SUPERCAB 4X4	08	15/02/99 27/11/03
		SIMPLES 4X4	08	03/11/97
15	BF5T/ 1017/A /	ARRUELA ASSENTO DA MOLA DAS VALVULAS DO MOTOR		
		DUPLA 4X2	08	02/03/98
		DUPLA 4X4	08	02/03/98
		SUPERCAB 4X2	08	15/02/99 27/11/03
		SUPERCAB 4X4	08	15/02/99 27/11/03
		SIMPLES 4X4	08	03/11/97
16	BG2T/ 6504/AA/	CAPA DAS VALVULAS DO MOTOR		
		DUPLA 4X2	08	02/03/98
		DUPLA 4X4	08	02/03/98
		SUPERCAB 4X2	08	15/02/99 27/11/03
		SUPERCAB 4X4	08	15/02/99 27/11/03
		SIMPLES 4X4	08	03/11/97
17	BF9T/ 6514/A /	ASSENTO DA VALVULA DE ADMISSAO DO MOTOR		
		DUPLA 4X2	04	02/03/98
		DUPLA 4X4	04	02/03/98
		SUPERCAB 4X2	04	15/02/99 27/11/03
		SUPERCAB 4X4	04	15/02/99 27/11/03
		SIMPLES 4X4	04	03/11/97
17	BG1T/ 6514/AA/	ASSENTO DA VALVULA DE ADMISSAO DO MOTOR		
		SIMPLES 4X4	04	15/08/01
		SIMPLES 4X2	04	15/08/01
		DUPLA 4X2	04	15/08/01
		DUPLA 4X4	04	15/08/01
		SUPERCAB 4X2	04	15/08/01 27/11/03
18	BF5T/ 6507/A /	VALVULA DE ADMISSAO		
		DUPLA 4X2	04	02/03/98 30/11/99
		DUPLA 4X4	04	02/03/98 30/11/99
		SUPERCAB 4X2	04	15/02/99 30/11/99
		SUPERCAB 4X4	04	15/02/99 30/11/99
		SIMPLES 4X4	04	03/11/97 30/11/99
18	BG1T/ 6507/AA/	VALVULA DE ADMISSAO DO MOTOR		
		DUPLA 4X2	04	02/03/98
		DUPLA 4X4	04	02/03/98
		SUPERCAB 4X2	04	15/02/99


RANGER 98/ - R.1060 - BALANCINS, VALVULAS E TUCHOS - (2.5L/2.8L DIESEL)

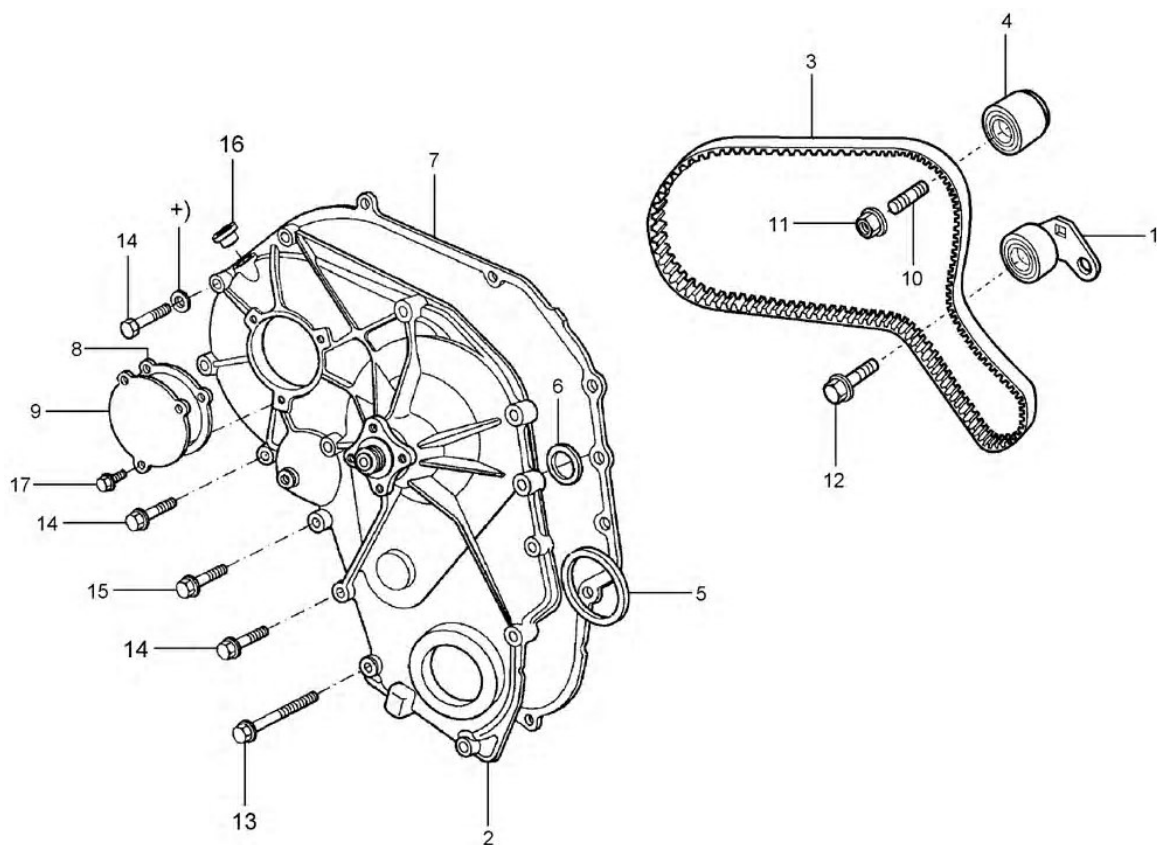
REF.	NÚMERO DA PEÇA	DESCRIÇÃO DA PEÇA / MODELOS - OPCIONAIS	USO	DATAS
		SUPERCAB 4X4	04	15/02/99
		SUPERCAB 4X2	04	15/03/99 27/11/03
		SUPERCAB 4X4	04	15/03/99 27/11/03
		SIMPLES 4X4	04	03/11/97
		SIMPLES 4X2	04	03/11/97
19	BF9T/ 6514/B /	ASSENTO DA VALVULA DE ESCAPE DO MOTOR		
		DUPLA 4X2	04	02/03/98
		DUPLA 4X4	04	02/03/98
		SUPERCAB 4X2	04	15/02/99 27/11/03
		SUPERCAB 4X4	04	15/02/99 27/11/03
		SIMPLES 4X4	04	03/11/97
		SIMPLES 4X2	04	03/11/97
20	BF5T/ 6505/A /	VALVULA DE ESCAPE		
		DUPLA 4X2	04	02/03/98 30/11/99
		DUPLA 4X4	04	02/03/98 30/11/99
		SUPERCAB 4X2	04	15/02/99 30/11/99
		SUPERCAB 4X4	04	15/02/99 30/11/99
		SIMPLES 4X4	04	03/11/97 30/11/99
		SIMPLES 4X2	04	03/11/97 30/11/99
20	BF9T/ 6505/A /	VALVULA DE ESCAPE		
		DUPLA 4X2	04	02/03/98
		DUPLA 4X4	04	02/03/98
		SUPERCAB 4X2	04	15/02/99
		SUPERCAB 4X4	04	15/02/99
		SUPERCAB 4X2	04	15/03/99 27/11/03
		SUPERCAB 4X4	04	15/03/99 27/11/03
		SIMPLES 4X4	04	03/11/97
		SIMPLES 4X2	04	03/11/97
21	BF0T/ 60014/A /	PRISIONEIRO DE FIXACAO DO EIXO BALANCEIRO		
		DUPLA 4X2	03	02/03/98
		DUPLA 4X4	03	02/03/98
		SUPERCAB 4X2	03	15/02/99 27/11/03
		SUPERCAB 4X4	03	15/02/99 27/11/03
		SIMPLES 4X4	03	03/11/97
		SIMPLES 4X2	03	03/11/97
22	BF5T/ 6A563/A /	BUJAO DO EIXO DOS BALANCIS DO COMANDO DE VALVULAS		
		DUPLA 4X2	02	02/03/98
		DUPLA 4X4	02	02/03/98
		SUPERCAB 4X2	02	15/02/99 27/11/03
		SUPERCAB 4X4	02	15/02/99 27/11/03
		SIMPLES 4X4	02	03/11/97
		SIMPLES 4X2	02	03/11/97
23	BF5T/ 1122/B /	PORCA FLANGEADA - (M8)		
		DUPLA 4X2	CN	02/03/98
		DUPLA 4X4	CN	02/03/98


RANGER 98/ - R.1060 - BALANCINS, VALVULAS E TUCHOS - (2.5L/2.8L DIESEL)

REF.	NÚMERO DA PEÇA	DESCRIÇÃO DA PEÇA / MODELOS - OPCIONAIS	USO	DATAS
		SUPERCAB 4X2	CN	15/02/99 27/11/03
		SUPERCAB 4X4	CN	15/02/99 27/11/03
		SIMPLES 4X4	CN	03/11/97
		SIMPLES 4X2	CN	03/11/97
24	BF5T/ 60014/A /	PARAFUSO DE REGULAGEM		
		DUPLA 4X2	08	02/03/98
		DUPLA 4X4	08	02/03/98
		SUPERCAB 4X2	08	15/02/99 27/11/03
		SUPERCAB 4X4	08	15/02/99 27/11/03
		SIMPLES 4X4	08	03/11/97
		SIMPLES 4X2	08	03/11/97
25	BF5T/ 1122/A /	PORCA		
		DUPLA 4X2	08	02/03/98
		DUPLA 4X4	08	02/03/98
		SUPERCAB 4X2	08	15/02/99 27/11/03
		SUPERCAB 4X4	08	15/02/99 27/11/03
		SIMPLES 4X4	08	03/11/97
		SIMPLES 4X2	08	03/11/97
26	BF5T/ 6265/B /	ESPACADOR DOS BALANCEIROS		
		DUPLA 4X2	02	02/03/98
		DUPLA 4X4	02	02/03/98
		SUPERCAB 4X2	02	15/02/99 27/11/03
		SUPERCAB 4X4	02	15/02/99 27/11/03
		SIMPLES 4X4	02	03/11/97
		SIMPLES 4X2	02	03/11/97
		<i>Peça cancelada, disponível para referência.</i>		
27	BF5T/ 6265/A /	ESPACADOR DOS BALANCEIROS		
		DUPLA 4X2	06	02/03/98
		DUPLA 4X4	06	02/03/98
		SUPERCAB 4X2	06	15/02/99 27/11/03
		SUPERCAB 4X4	06	15/02/99 27/11/03
		SIMPLES 4X4	06	03/11/97
		SIMPLES 4X2	06	03/11/97
28	BF5T/ 60014/C /	PARAFUSO FLANGEADO - (M8X50MM)		
		DUPLA 4X2	02	02/03/98
		DUPLA 4X4	02	02/03/98
		SUPERCAB 4X2	02	15/02/99 27/11/03
		SUPERCAB 4X4	02	15/02/99 27/11/03
		SIMPLES 4X4	02	03/11/97
		SIMPLES 4X2	02	03/11/97
29	BF5T/ 6C500/A /	PARAFUSO ESPECIAL - (M8)		
		DUPLA 4X2	08	02/03/98
		DUPLA 4X4	08	02/03/98
		SUPERCAB 4X2	08	15/02/99 27/11/03
		SUPERCAB 4X4	08	15/02/99 27/11/03
		SIMPLES 4X4	08	03/11/97
		SIMPLES 4X2	08	03/11/97



RANGER 98/ - R.1070 - ESTICADOR, TAMPA E CORREIA DA DISTRIBUICAO- (2.5/2.8 DIESEL)



RPR - R.1070
08/2001


RANGER 98/ - R.1070 - ESTICADOR, TAMPA E CORREIA DA DISTRIBUICAO- (2.5/2.8 DIESEL)

REF.	NÚMERO DA PEÇA	DESCRIÇÃO DA PEÇA / MODELOS - OPCIONAIS	USO	DATAS
1	BF7T/ 6B209/A /	POLIA TENSORA DA CORREIA DENTADA DA DISTRIBUICAO		
		DUPLA 4X2	01	02/03/98
		DUPLA 4X4	01	02/03/98
		SUPERCAB 4X2	01	15/02/99 27/11/03
		SUPERCAB 4X4	01	15/02/99 27/11/03
		SIMPLES 4X4	01	03/11/97
2	BF0T/ 6019/AA/	TAMPA FRONTAL DA CAIXA DE DISTRIBUICAO COM O RETENTOR		
		DUPLA 4X2	01	02/03/98
		DUPLA 4X4	01	02/03/98
		SUPERCAB 4X2	01	15/02/99 27/11/03
		SUPERCAB 4X4	01	15/02/99 27/11/03
		SIMPLES 4X4	01	03/11/97
3	BG1T/ 6268/AA/	CORREIA DENTADA DA DISTRIBUICAO		
		DUPLA 4X2	01	02/03/98
		DUPLA 4X4	01	02/03/98
		SUPERCAB 4X2	01	15/02/99 27/11/03
		SUPERCAB 4X4	01	15/02/99 27/11/03
		SIMPLES 4X4	01	03/11/97
4	BF7T/ 6B209/B /	POLIA TENSORA DE GIRO LIVRE DA DISTRIBUICAO		
		DUPLA 4X2	01	02/03/98
		DUPLA 4X4	01	02/03/98
		SUPERCAB 4X2	01	15/02/99
		SUPERCAB 4X2	01	15/02/99 27/11/03
		SUPERCAB 4X4	01	15/02/99 27/11/03
5	BF0T/ 6700/AA/	RETENTOR DA TAMPA FRONTAL DA CAIXA DE DISTRIBUICAO		
		DUPLA 4X2	01	02/03/98
		DUPLA 4X4	01	02/03/98
		SUPERCAB 4X2	01	15/02/99 27/11/03
		SUPERCAB 4X4	01	15/02/99 27/11/03
		SIMPLES 4X4	01	03/11/97
6	BF5T/ 6020/BA/	JUNTA INTERNA DA TAMPA FRONTAL DA CAIXA DA DISTRIBUICAO		
		DUPLA 4X2	01	02/03/98
		DUPLA 4X4	01	02/03/98
		SUPERCAB 4X2	01	15/02/99 27/11/03
		SUPERCAB 4X4	01	15/02/99 27/11/03
		SIMPLES 4X4	01	03/11/97
		SIMPLES 4X2	01	03/11/97


RANGER 98/ - R.1070 - ESTICADOR, TAMPA E CORREIA DA DISTRIBUICAO- (2.5/2.8 DIESEL)

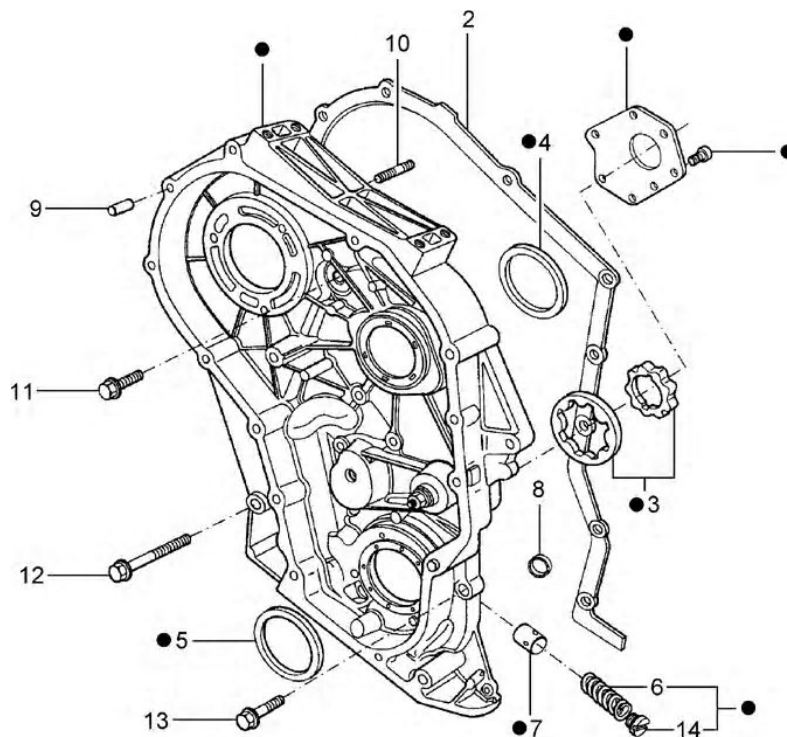
REF.	NÚMERO DA PEÇA	DESCRIÇÃO DA PEÇA / MODELOS - OPCIONAIS	USO	DATAS
7	BF5T/ 6020/CA/	JUNTA DE VEDACAO DA TAMPA FRONTAL DA CAIXA DE DISTRIBUICAO		
		DUPLA 4X2	01	02/03/98
		DUPLA 4X4	01	02/03/98
		SUPERCAB 4X2	01	15/02/99 27/11/03
		SUPERCAB 4X4	01	15/02/99 27/11/03
		SIMPLES 4X4	01	03/11/97
		SIMPLES 4X2	01	03/11/97
8	BF5T/ 6020/AA/	JUNTA DA TAMPA DE INSPECAO		
		DUPLA 4X2	01	02/03/98
		DUPLA 4X4	01	02/03/98
		SUPERCAB 4X2	01	15/02/99 27/11/03
		SUPERCAB 4X4	01	15/02/99 27/11/03
		SIMPLES 4X4	01	03/11/97
9	BF5T/ 6019/CA/	TAMPA DE INSPECAO		
		DUPLA 4X2	01	02/03/98
		DUPLA 4X4	01	02/03/98
		SUPERCAB 4X2	01	15/02/99 27/11/03
		SUPERCAB 4X4	01	15/02/99 27/11/03
		SIMPLES 4X4	01	03/11/97
10	BF0T/ 6D209/AA/	PRISONEIRO - (M10X25MM)		
		DUPLA 4X2	01	02/03/98 01/05/03
		DUPLA 4X4	01	02/03/98 01/05/03
		SUPERCAB 4X2	01	15/02/99 01/05/03
		SUPERCAB 4X4	01	15/02/99 01/05/03
		SIMPLES 4X4	01	03/11/97 01/05/03
11	BF5T/ 6E209/A /	PORCA FLANGEADA - (M10)		
		DUPLA 4X2	01	02/03/98 01/03/04
		DUPLA 4X4	01	02/03/98 01/03/04
		SUPERCAB 4X2	01	15/02/99 01/03/04
		SUPERCAB 4X4	01	15/02/99 01/03/04
		SIMPLES 4X4	01	03/11/97 01/03/04
		<i>Peça cancelada, disponível para referência.</i>		
12	BF7T/ 6D209/A /	PARAFUSO FLANGEADO DE FIXACAO DA POLIA TENSORA - (M10X65MM)		
		DUPLA 4X2	01	02/03/98
		DUPLA 4X4	01	02/03/98
		SUPERCAB 4X2	01	15/02/99 27/11/03
		SUPERCAB 4X4	01	15/02/99 27/11/03
		SIMPLES 4X4	01	03/11/97
13	BF5T/ 57640/C /	PARAFUSO - (M8X10MM)		


RANGER 98/ - R.1070 - ESTICADOR, TAMPA E CORREIA DA DISTRIBUICAO- (2.5/2.8 DIESEL)

REF.	NÚMERO DA PEÇA	DESCRIÇÃO DA PEÇA / MODELOS - OPCIONAIS	USO	DATAS
		DUPLA 4X2	04	02/03/98
		DUPLA 4X4	04	02/03/98
		SUPERCAB 4X2	04	15/02/99 27/11/03
		SUPERCAB 4X4	04	15/02/99 27/11/03
		SIMPLES 4X4	04	03/11/97
		SIMPLES 4X2	04	03/11/97
14	BF8T/ 57640/A /	PARAFUSO - (M8X35MM)		
		DUPLA 4X2	CN	02/03/98
		DUPLA 4X4	CN	02/03/98
		SUPERCAB 4X2	CN	15/02/99 27/11/03
		SUPERCAB 4X4	CN	15/02/99 27/11/03
		SIMPLES 4X4	CN	03/11/97
		SIMPLES 4X2	CN	03/11/97
15	BF5T/ 57640/D /	PARAFUSO		
		DUPLA 4X2	01	02/03/98
		DUPLA 4X4	01	02/03/98
		SUPERCAB 4X2	01	15/02/99 27/11/03
		SUPERCAB 4X4	01	15/02/99 27/11/03
		SIMPLES 4X4	01	03/11/97
		SIMPLES 4X2	01	03/11/97
16	BF0T/ 6A616/AA/	BUJAO SUPERIOR DA CAIXA DE DISTRIBUICAO		
		DUPLA 4X2	01	02/03/98
		DUPLA 4X4	01	02/03/98
		SUPERCAB 4X2	01	15/02/99 27/11/03
		SUPERCAB 4X4	01	15/02/99 27/11/03
		SIMPLES 4X4	01	03/11/97
		SIMPLES 4X2	01	03/11/97
17	BF5T/ 57644/A /	PARAFUSO - (M8X12MM)		
		DUPLA 4X2	03	02/03/98
		DUPLA 4X4	03	02/03/98
		SUPERCAB 4X2	03	15/02/99
		SUPERCAB 4X2	03	15/02/99 27/11/03
		SUPERCAB 4X4	03	15/02/99 27/11/03
		SIMPLES 4X4	03	03/11/97
		SIMPLES 4X2	03	03/11/97



RANGER 98/ - R.1080 - CAIXA DE DISTRIBUICAO - (2.5L / 2.8L - DIESEL)



●=1

RPN - R.1080
04/2003


RANGER 98/ - R.1080 - CAIXA DE DISTRIBUICAO - (2.5L / 2.8L - DIESEL)

REF.	NÚMERO DA PEÇA	DESCRIÇÃO DA PEÇA / MODELOS - OPCIONAIS	USO	DATAS
1	BG2T/ 6A019/AA/	CAIXA DE DISTRIBUICAO DO MOTOR		
		DUPLA 4X2	01	02/03/98 14/08/01
		DUPLA 4X4	01	02/03/98 14/08/01
		SUPERCAB 4X2	01	15/02/99 14/08/01
		SUPERCAB 4X4	01	15/02/99 14/08/01
		SIMPLES 4X4	01	03/11/97 14/08/01
		SIMPLES 4X2	01	03/11/97 14/08/01
1	BG2T/ 6A019/BA/	CAIXA DE DISTRIBUICAO DO MOTOR		
		SIMPLES 4X4	01	15/08/01
		SIMPLES 4X2	01	15/08/01
		DUPLA 4X2	01	15/08/01
		DUPLA 4X4	01	15/08/01
		SUPERCAB 4X2	01	15/08/01 27/11/03
SUPERCAB 4X4	01	15/08/01 27/11/03		
2	BF5T/ 9F598/AA/	JUNTA DE VEDACAO DA CAIXA DE DISTRIBUICAO AO BLOCO DO MOTOR		
		DUPLA 4X2	01	02/03/98
		DUPLA 4X4	01	02/03/98
		SUPERCAB 4X2	01	15/02/99 27/11/03
		SUPERCAB 4X4	01	15/02/99 27/11/03
		SIMPLES 4X4	01	03/11/97
		SIMPLES 4X2	01	03/11/97
3	BG1T/ 6610/AA/	JOGO DE ROTORES DE BOMBEAMENTO DE OLEO LUBRIFICANTE DO MOTOR		
		DUPLA 4X2	01	02/03/98
		DUPLA 4X4	01	02/03/98
		SUPERCAB 4X2	01	15/02/99 27/11/03
		SUPERCAB 4X4	01	15/02/99 27/11/03
		SUPERCAB 4X2	01	15/08/01 27/11/03
		SIMPLES 4X4	01	03/11/97
SIMPLES 4X2	01	03/11/97		
4	BG1T/ 6K292/AB/	VEDADOR DIANTEIRO DA ARVORE DE COMANDO DAS VALVULAS		
		DUPLA 4X2	01	02/03/98
		DUPLA 4X4	01	02/03/98
		SUPERCAB 4X2	01	15/02/99 27/11/03
		SUPERCAB 4X4	01	15/02/99 27/11/03
		SIMPLES 4X4	01	03/11/97
		SIMPLES 4X2	01	03/11/97
5	BG1T/ 6700/AB/	RETENTOR DIANTEIRO DA ARVORE DE MANIVELAS		
		DUPLA 4X2	01	02/03/98
		DUPLA 4X4	01	02/03/98
		SUPERCAB 4X2	01	15/02/99 27/11/03
		SUPERCAB 4X4	01	15/02/99 27/11/03
		SIMPLES 4X4	01	03/11/97
SIMPLES 4X2	01	03/11/97		


RANGER 98/ - R.1080 - CAIXA DE DISTRIBUICAO - (2.5L / 2.8L - DIESEL)

REF.	NÚMERO DA PEÇA	DESCRIÇÃO DA PEÇA / MODELOS - OPCIONAIS	USO	DATAS
6	BF5T/ 6670/AA/	MOLA DA VALVULA DE ALIVIO DO SISTEMA DE BOMBEAMENTO DE OLEO LUBRIFICANTE DO MOTOR		
		DUPLA 4X2	01	02/03/98 14/08/01
		DUPLA 4X4	01	02/03/98 14/08/01
		SUPERCAB 4X2	01	15/02/99 14/08/01
		SUPERCAB 4X4	01	15/02/99 14/08/01
		SIMPLES 4X4	01	03/11/97 14/08/01
6	BG1T/ 6670/AA/	MOLA DA VALVULA DE ALIVIO DO SISTEMA DE BOMBEAMENTO DE OLEO LUBRIFICANTE DO MOTOR		
		SIMPLES 4X4	01	15/08/01
		SIMPLES 4X2	01	15/08/01
		DUPLA 4X2	01	15/08/01
		DUPLA 4X4	01	15/08/01
		SUPERCAB 4X2	01	15/08/01 27/11/03
		<i>Peça cancelada, disponível para referência.</i>		
7	BF5T/ 6A670/AA/	EMBOLO DA VALVULA DE ALIVIO DO SISTEMA DE BOMBEAMENTO DE OLEO LUBRIFICANTE DO MOTOR		
		DUPLA 4X2	01	02/03/98 14/08/01
		DUPLA 4X4	01	02/03/98 14/08/01
		SUPERCAB 4X2	01	15/02/99 14/08/01
		SUPERCAB 4X4	01	15/02/99 14/08/01
		SIMPLES 4X4	01	03/11/97 14/08/01
7	BG1T/ 6A670/AA/	EMBOLO DA VALVULA DE ALIVIO DO SISTEMA DE BOMBEAMENTO DE OLEO LUBRIFICANTE DO MOTOR		
		SIMPLES 4X4	01	15/08/01
		SIMPLES 4X2	01	15/08/01
		DUPLA 4X2	01	15/08/01
		DUPLA 4X4	01	15/08/01
		SUPERCAB 4X2	01	15/08/01 27/11/03
		<i>Peça cancelada, disponível para referência.</i>		
8	BF5T/ 6D019/A /	PINO GUIA		
		DUPLA 4X2	CN	02/03/98
		DUPLA 4X4	CN	02/03/98
		SUPERCAB 4X2	CN	15/02/99 27/11/03
		SUPERCAB 4X4	CN	15/02/99 27/11/03
		SIMPLES 4X4	CN	03/11/97
9	BF5T/ 1A006/A /	PINO GUIA		
		DUPLA 4X2	02	02/03/98
		DUPLA 4X4	02	02/03/98


RANGER 98/ - R.1080 - CAIXA DE DISTRIBUICAO - (2.5L / 2.8L - DIESEL)

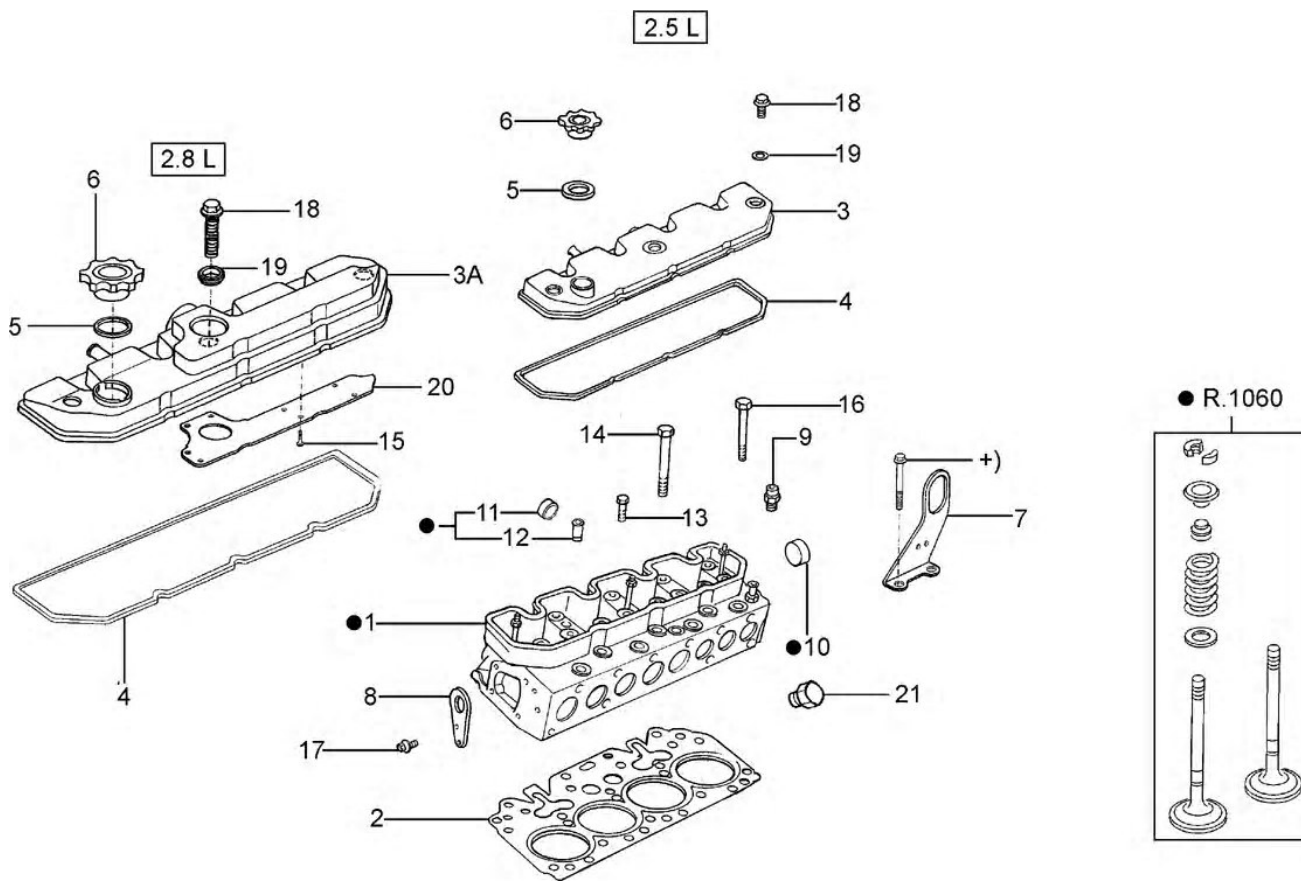
REF.	NÚMERO DA PEÇA	DESCRIÇÃO DA PEÇA / MODELOS - OPCIONAIS	USO	DATAS
		SUPERCAB 4X2	02	15/02/99 27/11/03
		SUPERCAB 4X4	02	15/02/99 27/11/03
		SIMPLES 4X4	02	03/11/97
		SIMPLES 4X2	02	03/11/97
10	BF5T/ 1006/B /	PRISIONEIRO		
		DUPLA 4X2	03	02/03/98
		DUPLA 4X4	03	02/03/98
		SUPERCAB 4X2	03	15/02/99 27/11/03
		SUPERCAB 4X4	03	15/02/99 27/11/03
		SIMPLES 4X4	03	03/11/97
		SIMPLES 4X2	03	03/11/97
10	BF5T/ 57723/A /	PRISIONEIRO - (M8X25MM)		
		SIMPLES 4X4	03	15/08/01
		SIMPLES 4X2	03	15/08/01
		DUPLA 4X2	03	15/08/01
		DUPLA 4X4	03	15/08/01
		SUPERCAB 4X2	03	15/08/01 27/11/03
		SUPERCAB 4X4	03	15/08/01 27/11/03
11	BF5T/ 302216/AC/	PARAFUSO FLANGEADO - (M8X25MM)		
		DUPLA 4X2	05	02/03/98
		DUPLA 4X4	05	02/03/98
		SUPERCAB 4X2	05	15/02/99
		SUPERCAB 4X4	05	15/02/99
		SIMPLES 4X4	05	03/11/97
		SIMPLES 4X2	05	03/11/97
12	BF5T/ 57640/B /	PARAFUSO - (M8 X 80MM)		
		DUPLA 4X2	02	02/03/98
		DUPLA 4X4	02	02/03/98
		SUPERCAB 4X2	02	15/02/99 27/11/03
		SUPERCAB 4X4	02	15/02/99 27/11/03
		SIMPLES 4X4	02	03/11/97
		SIMPLES 4X2	02	03/11/97
13	BF8T/ 57640/A /	PARAFUSO - (M8X35MM)		
		DUPLA 4X2	CN	02/03/98
		DUPLA 4X4	CN	02/03/98
		SUPERCAB 4X2	CN	15/02/99 27/11/03
		SUPERCAB 4X4	CN	15/02/99 27/11/03
		SIMPLES 4X4	CN	03/11/97
		SIMPLES 4X2	CN	03/11/97
14	BF5T/ 6A616/AA/	BUJAO DA VALVULA DE ALIVIO DA BOMBA DE OLEO		
		DUPLA 4X2	01	02/03/98 14/08/01
		DUPLA 4X4	01	02/03/98 14/08/01
		SUPERCAB 4X2	01	15/02/99 14/08/01
		SUPERCAB 4X4	01	15/02/99 14/08/01
		SIMPLES 4X4	01	03/11/97 14/08/01
		SIMPLES 4X2	01	03/11/97 14/08/01


RANGER 98/ - R.1080 - CAIXA DE DISTRIBUICAO - (2.5L / 2.8L - DIESEL)

REF.	NÚMERO DA PEÇA	DESCRIÇÃO DA PEÇA / MODELOS - OPCIONAIS	USO	DATAS
14	BG1T/ 6A616/AA/	BUJAO DA VALVULA DE ALIVIO DO SISTEMA DE BOMBEAMENTO DE OLEO LUBRIFICANTE DO MOTOR		
		SIMPLES 4X4	01	15/08/01
		SIMPLES 4X2	01	15/08/01
		DUPLA 4X2	01	15/08/01
		DUPLA 4X4	01	15/08/01
		SUPERCAB 4X2	01	15/08/01 27/11/03
		SUPERCAB 4X4	01	15/08/01 27/11/03
		<i>Peça cancelada, disponível para referência.</i>		
(15)	BF5T/ 58634/B /	PARAFUSO M8 X 16		
		DUPLA 4X2	02	02/03/98
		DUPLA 4X4	02	02/03/98
		SUPERCAB 4X2	02	15/02/99
		SUPERCAB 4X4	02	15/02/99
		SIMPLES 4X4	02	03/11/97
		SIMPLES 4X2	02	03/11/97
		<i>Peça cancelada, disponível para referência.</i>		



RANGER 98/ - R.2010 - CABECOTE E TAMPA - (2.5L/2.8L DIESEL)



RPN - R.2010
10/2002


RANGER 98/ - R.2010 - CABECOTE E TAMPA - (2.5L/2.8L DIESEL)

REF.	NÚMERO DA PEÇA	DESCRIÇÃO DA PEÇA / MODELOS - OPCIONAIS	USO	DATAS
1	BF5T/ 6049/A /	CABECOTE DE CILINDROS DO MOTOR DUPLA 4X2 DUPLA 4X4 SIMPLES 4X4 SIMPLES 4X2 <i>Peça cancelada, disponível para referência.</i>	01 01 01 01	02/03/98 19/05/99 02/03/98 19/05/99 03/11/97 19/05/99 03/11/97 19/05/99
1	BF9T/ 6049/B /	CABECOTE DO BLOCO DE CILINDROS DE MOTOR S/ORIFICO VELA PRE-AQUECEDORA SUPERCAB 4X2 SUPERCAB 4X4 SIMPLES 4X4 SIMPLES 4X2 DUPLA 4X2 DUPLA 4X4 SUPERCAB 4X2 SUPERCAB 4X4	01 01 01 01 01 01 01 01	01/12/99 14/08/01 01/12/99 14/08/01 01/12/99 14/08/01 01/12/99 14/08/01 01/12/99 14/08/01 01/12/99 14/08/01 01/12/99 14/08/01 01/12/99 14/08/01
1	BG1T/ 6049/AA/	CABECOTE DO BLOCO DE CILINDROS DO MOTOR SIMPLES 4X4 SIMPLES 4X2 DUPLA 4X2 DUPLA 4X4 SUPERCAB 4X2 SUPERCAB 4X4	01 01 01 01 01 01	15/08/01 15/08/01 15/08/01 15/08/01 15/08/01 27/11/03 15/08/01 27/11/03
1A	BF0T/ 6C032/AA/	CABECOTE DO BLOCO DE CILINDROS DE MOTOR - (COMPLETO) DUPLA 4X2 DUPLA 4X4 SUPERCAB 4X2 SUPERCAB 4X4 SUPERCAB 4X2 SUPERCAB 4X4 SIMPLES 4X4 SIMPLES 4X2	01 01 01 01 01 01 01 01	02/03/98 14/08/01 02/03/98 14/08/01 01/12/99 14/08/01 01/12/99 14/08/01 15/02/99 14/08/01 15/02/99 14/08/01 03/11/97 14/08/01 03/11/97 14/08/01
1A	BF8T/ 6C032/AA/	CABECOTE DE CILINDROS DO MOTOR - (COMPLETO) DUPLA 4X2 DUPLA 4X4 SUPERCAB 4X2 SUPERCAB 4X4 SIMPLES 4X4 SIMPLES 4X2	01 01 01 01 01 01	02/03/98 30/11/99 02/03/98 30/11/99 15/02/99 30/11/99 15/02/99 30/11/99 03/11/97 30/11/99 03/11/97 30/11/99
1A	BG1T/ 6C032/AA/	CABECOTE DO BLOCO DE CILINDROS DO MOTOR - (COMPLETO) SIMPLES 4X4 SIMPLES 4X2 DUPLA 4X2 DUPLA 4X4 SUPERCAB 4X2	01 01 01 01 01	15/08/01 15/08/01 15/08/01 15/08/01 15/08/01 27/11/03


RANGER 98/ - R.2010 - CABECOTE E TAMPA - (2.5L/2.8L DIESEL)

REF.	NÚMERO DA PEÇA	DESCRIÇÃO DA PEÇA / MODELOS - OPCIONAIS	USO	DATAS
		SUPERCAB 4X4	01	15/08/01 27/11/03
2	BF5T/ 6051/EA/	JUNTA DO CABECOTE - (1,66MM) IDENTIFICADA SEM FURO		
		DUPLA 4X2	01	02/03/98
		DUPLA 4X4	01	02/03/98
		SUPERCAB 4X2	01	15/02/99 27/11/03
		SUPERCAB 4X4	01	15/02/99 27/11/03
		SIMPLES 4X4	01	03/11/97
		SIMPLES 4X2	01	03/11/97
		SUPERCAB 4X4	01	15/02/99 27/10/03
2	BF9T/ 6051/AB/	JUNTA DO CABECOTE - (1,37MM) IDENTIFICADA COM UM FURO		
		DUPLA 4X2	01	02/03/98 14/08/01
		DUPLA 4X4	01	02/03/98 14/08/01
		SUPERCAB 4X2	01	15/02/99 14/08/01
		SUPERCAB 4X4	01	15/02/99 14/08/01
		SIMPLES 4X4	01	03/11/97 14/08/01
		SIMPLES 4X2	01	03/11/97 14/08/01
2	BF9T/ 6051/AC/	JUNTA DO CABECOTE - (1,48MM) IDENTIFICADO COM DOIS FUROS		
		DUPLA 4X2	01	02/03/98 14/08/01
		DUPLA 4X4	01	02/03/98 14/08/01
		SUPERCAB 4X2	01	15/02/99 14/08/01
		SUPERCAB 4X4	01	15/02/99 14/08/01
		SIMPLES 4X4	01	03/11/97 14/08/01
		SIMPLES 4X2	01	03/11/97 14/08/01
2	BF9T/ 6051/AD/	JUNTA DO CABECOTE - (1,59MM) IDENTIFICADA COM TRES FUROS		
		DUPLA 4X2	01	02/03/98 14/08/01
		DUPLA 4X4	01	02/03/98 14/08/01
		SUPERCAB 4X2	01	15/02/99 14/08/01
		SUPERCAB 4X4	01	15/02/99 14/08/01
		SIMPLES 4X4	01	03/11/97 14/08/01
		SIMPLES 4X2	01	03/11/97 14/08/01
2	BG1T/ 6051/AA/	JUNTA DO CABECOTE DO BLOCO DE CILINDROS DO MOTOR - (ESPESSURA - 1,37MM)		
		SIMPLES 4X4	01	15/08/01
		SIMPLES 4X2	01	15/08/01
		DUPLA 4X2	01	15/08/01
		DUPLA 4X4	01	15/08/01
		SUPERCAB 4X2	01	15/08/01 27/11/03
		SUPERCAB 4X4	01	15/08/01 27/11/03
2	BG1T/ 6051/BA/	JUNTA DO CABECOTE DO BLOCO DE CILINDROS DO MOTOR - (ESPESSURA - 1,48MM)		
		SIMPLES 4X4	01	15/08/01
		SIMPLES 4X2	01	15/08/01
		DUPLA 4X2	01	15/08/01


RANGER 98/ - R.2010 - CABECOTE E TAMPA - (2.5L/2.8L DIESEL)

REF.	NÚMERO DA PEÇA	DESCRIÇÃO DA PEÇA / MODELOS - OPCIONAIS	USO	DATAS
		DUPLA 4X4	01	15/08/01
		SUPERCAB 4X2	01	15/08/01 27/11/03
		SUPERCAB 4X4	01	15/08/01 27/11/03
2	BG1T/ 6051/CA/	JUNTA DO CABECOTE DO BLOCO DE CILINDROS DO MOTOR - (ESPESSURA - 1,59MM)		
		SUPERCAB 4X2	01	15/08/01
		SIMPLES 4X4	01	15/08/01
		SIMPLES 4X2	01	15/08/01
		DUPLA 4X2	01	15/08/01
		DUPLA 4X4	01	15/08/01
		SUPERCAB 4X2	01	15/08/01 27/11/03
		SUPERCAB 4X4	01	15/08/01 27/11/03
3	BF5T/ 6582/AA/	TAMPA DO CABECOTE DO BLOCO DE CILINDROS DO MOTOR		
		DUPLA 4X2 +WOD	01	02/03/98 14/08/01
		DUPLA 4X4 +WOD	01	02/03/98 14/08/01
		SUPERCAB 4X2 +WOD	01	15/02/99 14/08/01
		SUPERCAB 4X4 +WOD	01	15/02/99 14/08/01
		SIMPLES 4X4 +WOD	01	03/11/97 14/08/01
		SIMPLES 4X2 +WOD	01	03/11/97 14/08/01
3A	BG1T/ 6582/AA/	TAMPA DO CABECOTE DO BLOCO DE CILINDROS DO MOTOR		
		SIMPLES 4X4	01	15/08/01
		SIMPLES 4X2	01	15/08/01
		DUPLA 4X2	01	15/08/01
		DUPLA 4X4	01	15/08/01
		SUPERCAB 4X2	01	15/08/01 27/11/03
		SUPERCAB 4X4	01	15/08/01 27/11/03
4	BF5T/ 6584/AA/	JUNTA DA TAMPA DO CABECOTE DO BLOCO DE CILINDROS DO MOTOR		
		DUPLA 4X2	01	02/03/98
		DUPLA 4X4	01	02/03/98
		SUPERCAB 4X2	01	15/02/99 27/11/03
		SUPERCAB 4X4	01	15/02/99 27/11/03
		SIMPLES 4X4	01	03/11/97
		SIMPLES 4X2	01	03/11/97
5	BG2T/ 6B766/AA/	ANEL DE VEDAÇÃO DA TAMPA DO BOCAL DE ABASTECIMENTO DE ÓLEO LUBRIFICANTE DO MOTOR		
		DUPLA 4X2	01	02/03/98
		DUPLA 4X4	01	02/03/98
		SUPERCAB 4X2	01	15/02/99 27/11/03
		SUPERCAB 4X4	01	15/02/99 27/11/03
		SIMPLES 4X4	01	03/11/97
		SIMPLES 4X2	01	03/11/97
6	BF5T/ 6766/AA/	TAMPA DE ENCHIMENTO DE ÓLEO LUBRIFICANTE DO MOTOR		


RANGER 98/ - R.2010 - CABECOTE E TAMPA - (2.5L/2.8L DIESEL)

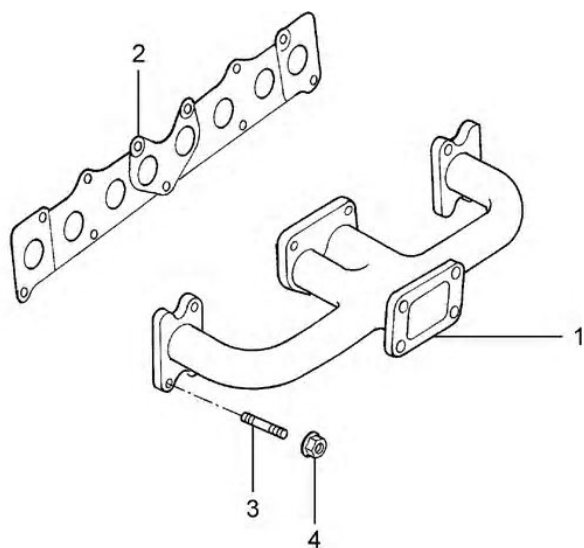
REF.	NÚMERO DA PEÇA	DESCRIÇÃO DA PEÇA / MODELOS - OPCIONAIS	USO	DATAS
		DUPLA 4X2	01	02/03/98
		DUPLA 4X4	01	02/03/98
		SUPERCAB 4X2	01	15/02/99 27/11/03
		SUPERCAB 4X4	01	15/02/99 27/11/03
		SIMPLES 4X4	01	03/11/97
		SIMPLES 4X2	01	03/11/97
7	BF9T/ 6A049/A /	ALCA DE LEVANTAMENTO TRASEIRA		
		DUPLA 4X2	01	02/03/98
		DUPLA 4X4	01	02/03/98
		SUPERCAB 4X2	01	15/02/99 27/11/03
		SUPERCAB 4X4	01	15/02/99 27/11/03
		SIMPLES 4X4	01	03/11/97
		SIMPLES 4X2	01	03/11/97
8	BF5T/ 6A049/A /	ALCA DIANTEIRA DE LEVANTAMENTO DO MOTOR		
		DUPLA 4X2	01	02/03/98
		DUPLA 4X4	01	02/03/98
		SUPERCAB 4X2	01	15/02/99 27/11/03
		SUPERCAB 4X4	01	15/02/99 27/11/03
		SIMPLES 4X4	01	03/11/97
		SIMPLES 4X2	01	03/11/97
9	BF5T/ 6C049/A /	ADAPTADOR		
		DUPLA 4X2	01	02/03/98
		DUPLA 4X4	01	02/03/98
		SUPERCAB 4X2	01	15/02/99 27/11/03
		SUPERCAB 4X4	01	15/02/99 27/11/03
		SIMPLES 4X4	01	03/11/97
		SIMPLES 4X2	01	03/11/97
10	BF5T/ 390625/A /	BUJAO		
		DUPLA 4X2	01	02/03/98
		DUPLA 4X4	01	02/03/98
		SUPERCAB 4X2	01	15/02/99 27/11/03
		SUPERCAB 4X4	01	15/02/99 27/11/03
		SIMPLES 4X4	01	03/11/97
		SIMPLES 4X2	01	03/11/97
11	BF5T/ 390625/B /	BUJAO		
		DUPLA 4X2	01	02/03/98
		DUPLA 4X4	01	02/03/98
		SUPERCAB 4X2	01	15/02/99 27/11/03
		SUPERCAB 4X4	01	15/02/99 27/11/03
		SIMPLES 4X4	01	03/11/97
		SIMPLES 4X2	01	03/11/97
12	BF9T/ 6510/A /	GUIA DE VALVULAS DO MOTOR		
		DUPLA 4X2	08	02/03/98
		DUPLA 4X4	08	02/03/98
		SUPERCAB 4X2	08	15/02/99 27/11/03
		SUPERCAB 4X4	08	15/02/99 27/11/03
		SIMPLES 4X4	08	03/11/97


RANGER 98/ - R.2010 - CABECOTE E TAMPA - (2.5L/2.8L DIESEL)

REF.	NÚMERO DA PEÇA	DESCRIÇÃO DA PEÇA / MODELOS - OPCIONAIS	USO	DATAS
		SIMPLES 4X2	08	03/11/97
13	BF5T/ 6065/C /	PARAFUSO DO CABECOTE DUPLA 4X2 DUPLA 4X4 SUPERCAB 4X2 SUPERCAB 4X4 SIMPLES 4X4 SIMPLES 4X2	04 04 04 04 04 04	02/03/98 14/08/01 02/03/98 14/08/01 15/02/99 14/08/01 15/02/99 14/08/01 03/11/97 14/08/01 03/11/97 14/08/01
13	BG1T/ 6065/BA/	PARAFUSO DE FIXACAO DO CABECOTE DO MOTOR - (M12X100MM) SIMPLES 4X4 SIMPLES 4X2 DUPLA 4X2 DUPLA 4X4 SUPERCAB 4X2 SUPERCAB 4X4	04 04 04 04 04 04	15/08/01 15/08/01 15/08/01 15/08/01 15/08/01 27/11/03 15/08/01 27/11/03
14	BF5T/ 6065/D /	PARAFUSO DO CABECOTE DUPLA 4X2 DUPLA 4X4 SUPERCAB 4X2 SUPERCAB 4X4 SIMPLES 4X4 SIMPLES 4X2	04 04 04 04 04 04	02/03/98 14/08/01 02/03/98 14/08/01 15/02/99 14/08/01 15/02/99 14/08/01 03/11/97 14/08/01 03/11/97 14/08/01
14	BG1T/ 6065/CA/	PARAFUSO DE FIXACAO DO CABECOTE DO MOTOR - (M8X117MM) SIMPLES 4X4 SIMPLES 4X2 DUPLA 4X2 DUPLA 4X4 SUPERCAB 4X2 SUPERCAB 4X4	04 04 04 04 04 04	15/08/01 15/08/01 15/08/01 15/08/01 15/08/01 27/11/03 15/08/01 27/11/03
15	BF5T/ 6B049/B /	PARAFUSO SIMPLES 4X4 SIMPLES 4X2 DUPLA 4X2 DUPLA 4X4 SUPERCAB 4X2 SUPERCAB 4X4	08 08 08 08 08 08	15/08/01 15/08/01 15/08/01 15/08/01 15/08/01 27/11/03 15/08/01 27/11/03
16	BF5T/ 6065/B /	PARAFUSO DO CABECOTE DUPLA 4X2 DUPLA 4X4 SUPERCAB 4X2 SUPERCAB 4X4 SIMPLES 4X4 SIMPLES 4X2	10 10 10 10 10 10	02/03/98 14/08/01 02/03/98 14/08/01 15/02/99 14/08/01 15/02/99 14/08/01 03/11/97 14/08/01 03/11/97 14/08/01
16	BG1T/ 6065/AA/	PARAFUSO DE FIXACAO DO CABECOTE DO		


RANGER 98/ - R.2010 - CABECOTE E TAMPA - (2.5L/2.8L DIESEL)

REF.	NÚMERO DA PEÇA	DESCRIÇÃO DA PEÇA / MODELOS - OPCIONAIS	USO	DATAS
		MOTOR - (M12X140MM)		
		SIMPLES 4X4	10	15/08/01
		SIMPLES 4X2	10	15/08/01
		DUPLA 4X2	10	15/08/01
		DUPLA 4X4	10	15/08/01
		SUPERCAB 4X2	10	15/08/01 27/11/03
		SUPERCAB 4X4	10	15/08/01 27/11/03
17	BF5T/ 6B049/A /	PARAFUSO M8 X 20		
		DUPLA 4X2	02	02/03/98
		DUPLA 4X4	02	02/03/98
		SIMPLES 4X4	02	03/11/97
		SIMPLES 4X2	02	03/11/97
		<i>Peça cancelada, disponível para referência.</i>		
18	BF7T/ 6B582/A /	PARAFUSO DE FIXACAO DA TAMPA DO CABECOTE DO BLOCO DE CILINDROS DO MOTOR		
		DUPLA 4X2	03	02/03/98
		DUPLA 4X4	03	02/03/98
		SUPERCAB 4X2	03	15/02/99 27/11/03
		SUPERCAB 4X4	03	15/02/99 27/11/03
		SIMPLES 4X4	03	03/11/97
		SIMPLES 4X2	03	03/11/97
19	BF5T/ 6A582/A /	ARRUELA		
		DUPLA 4X2	03	02/03/98
		DUPLA 4X4	03	02/03/98
		SUPERCAB 4X2	03	15/02/99 27/11/03
		SUPERCAB 4X4	03	15/02/99 27/11/03
		SIMPLES 4X4	03	03/11/97
		SIMPLES 4X2	03	03/11/97
20	BG1T/ 6583/AA/	DEFLETOR DA TAMPA DO CABECOTE DO BLOCO DE CILINDROS DO MOTOR		
		SUPERCAB 4X2	01	15/08/01
		SUPERCAB 4X4	01	15/08/01
		SIMPLES 4X4	01	15/08/01
		SIMPLES 4X2	01	15/08/01
		DUPLA 4X2	01	15/08/01
		DUPLA 4X4	01	15/08/01
		<i>Peça cancelada, disponível para referência.</i>		
21	BF5T/ 6D049/A /	ADAPTADOR DO SISTEMA AUXILIAR DE PARTIDA		
		DUPLA 4X2	04	02/03/98 14/08/01
		DUPLA 4X4	04	02/03/98 14/08/01
		SUPERCAB 4X2	04	15/02/99 14/08/01
		SUPERCAB 4X4	04	15/02/99 14/08/01
		SIMPLES 4X4	04	03/11/97 14/08/01
		SIMPLES 4X2	04	03/11/97 14/08/01
		ACABAMENTOS/DESCRIÇÃO		
		+WOD - MOTOR HSD 2.5 LITROS - (DIESEL)		



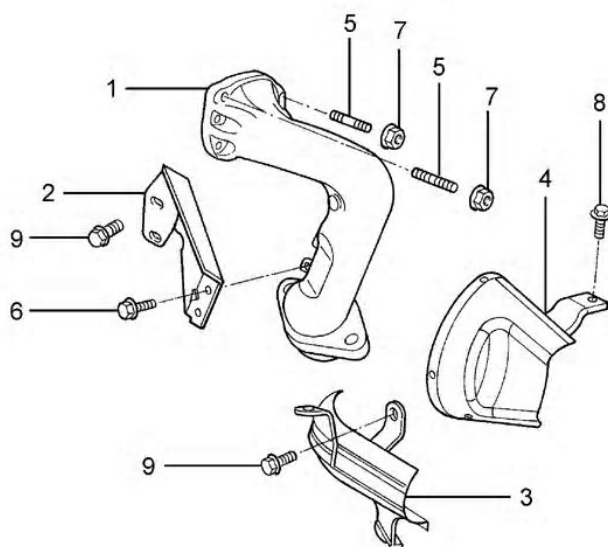
RPN - R.2020
10/2004


RANGER 98/ - R.2020 - COLETOR E SISTEMA DE ESCAPE - (2.5L DIESEL)

REF.	NÚMERO DA PEÇA	DESCRIÇÃO DA PEÇA / MODELOS - OPCIONAIS	USO	DATAS
1	BF5T/ 9430/AA/	COLETOR DE ESCAPE		
		DUPLA 4X2	01	02/03/98 14/08/01
		DUPLA 4X4	01	02/03/98 14/08/01
		SUPERCAB 4X2	01	15/02/99 14/08/01
		SUPERCAB 4X4	01	15/02/99 14/08/01
		SIMPLES 4X4	01	03/11/97 14/08/01
		SIMPLES 4X2	01	03/11/97 14/08/01
2	BF5T/ 9448/A /	JUNTA DO COLETOR DE ESCAPE		
		DUPLA 4X2	01	02/03/98 14/08/01
		DUPLA 4X4	01	02/03/98 14/08/01
		SUPERCAB 4X2	01	15/02/99 14/08/01
		SUPERCAB 4X4	01	15/02/99 14/08/01
		SIMPLES 4X4	01	03/11/97 14/08/01
3	BF0T/ 9452/AA/	PRISIONEIRO M10 X 30		
		DUPLA 4X2	07	02/03/98
		DUPLA 4X4	07	02/03/98
		SUPERCAB 4X2	07	15/02/99 27/11/03
		SUPERCAB 4X4	07	15/02/99 27/11/03
		SIMPLES 4X4	07	03/11/97
3	BF0T/ 6D209/AA/	PRISIONEIRO - (M10X25MM)		
		DUPLA 4X2	07	02/03/98 14/08/01
		SUPERCAB 4X2	07	15/02/99 14/08/01
		SIMPLES 4X2	07	03/11/97 14/08/01
		SIMPLES 4X4	01	03/11/97 14/08/01
		DUPLA 4X4	01	02/03/98 14/08/01
4	BF5T/ 6E209/A /	PORCA FLANGEADA - (M10)		
		DUPLA 4X2	07	02/03/98 14/08/01
		DUPLA 4X4	07	02/03/98 14/08/01
		SUPERCAB 4X2	07	15/02/99 14/08/01
		SUPERCAB 4X4	07	15/02/99 14/08/01
		SIMPLES 4X4	07	03/11/97 14/08/01
		SIMPLES 4X2	07	03/11/97 14/08/01
		<i>Peça cancelada, disponível para referência.</i>		



RANGER 98/ - R.2025 - COTOVELO DO SISTEMA DE ESCAPE - (2.5L DIESEL)



RPN - R.2025
10/2004


RANGER 98/ - R.2025 - COTOVELO DO SISTEMA DE ESCAPE - (2.5L DIESEL)

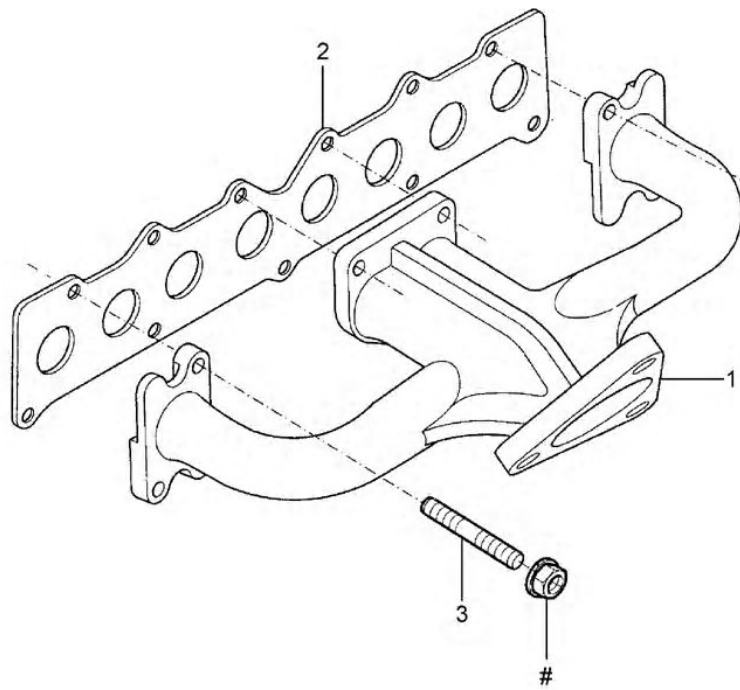
REF.	NÚMERO DA PEÇA	DESCRIÇÃO DA PEÇA / MODELOS - OPCIONAIS	USO	DATAS
1	BF7T/ 9W430/A /	COTOVELO DO SISTEMA DE ESCAPE		
		DUPLA 4X2	01	02/03/98 14/08/01
		DUPLA 4X4	01	02/03/98 14/08/01
		SUPERCAB 4X2	01	15/02/99 14/08/01
		SUPERCAB 4X4	01	15/02/99 14/08/01
		SIMPLES 4X4	01	03/11/97 14/08/01
2	BF7T/ 9435/A /	SUPORTE DE FIXACAO DA CURVA DE ESCAPE		
		DUPLA 4X2	01	02/03/98 14/08/01
		DUPLA 4X4	01	02/03/98 14/08/01
		SUPERCAB 4X2	01	15/02/99 14/08/01
		SUPERCAB 4X4	01	15/02/99 14/08/01
		SIMPLES 4X4	01	03/11/97 14/08/01
3	BF0T/ 9H430/AA/	DEFLETOR DO COLETOR DE ESCAPE		
		DUPLA 4X2	01	02/03/98 14/08/01
		DUPLA 4X4	01	02/03/98 14/08/01
		SUPERCAB 4X2	01	15/02/99 14/08/01
		SUPERCAB 4X4	01	15/02/99 14/08/01
		SIMPLES 4X4	01	03/11/97 14/08/01
		<i>Peça cancelada, disponível para referência.</i>		
4	BF0T/ 9H430/BA/	DEFLETOR DO COTOVELO DE ESCAPE		
		DUPLA 4X2	01	02/03/98 14/08/01
		DUPLA 4X4	01	02/03/98 14/08/01
		SUPERCAB 4X2	01	15/02/99 14/08/01
		SUPERCAB 4X4	01	15/02/99 14/08/01
		SIMPLES 4X4	01	03/11/97 14/08/01
		<i>Peça cancelada, disponível para referência.</i>		
5	BF5T/ 6D209/C /	PRISIONEIRO M8 X 1,25 X 25		
		DUPLA 4X2	CN	02/03/98 14/08/01
		DUPLA 4X4	CN	02/03/98 14/08/01
		SUPERCAB 4X2	CN	15/02/99 14/08/01
		SUPERCAB 4X4	CN	15/02/99 14/08/01
		SIMPLES 4X4	CN	03/11/97 14/08/01
		<i>Peça cancelada, disponível para referência.</i>		
6	BF5T/ 6B049/A /	PARAFUSO M8 X 20		
		DUPLA 4X2	02	02/03/98
		DUPLA 4X4	02	02/03/98
		SIMPLES 4X4	02	03/11/97
		<i>Peça cancelada, disponível para referência.</i>		
7	BF5T/ 6N606/B /	PORCA AUTO-TRAVANTE - (M8)		
		DUPLA 4X2	04	02/03/98 14/08/01
		DUPLA 4X4	04	02/03/98 14/08/01


RANGER 98/ - R.2025 - COTOVELO DO SISTEMA DE ESCAPE - (2.5L DIESEL)

REF.	NÚMERO DA PEÇA	DESCRIÇÃO DA PEÇA / MODELOS - OPCIONAIS	USO	DATAS
		SUPERCAB 4X2	04	15/02/99 14/08/01
		SUPERCAB 4X4	04	15/02/99 14/08/01
		SIMPLES 4X4	04	03/11/97 14/08/01
		SIMPLES 4X2	04	03/11/97 14/08/01
		<i>Peça cancelada, disponível para referência.</i>		
8	BF7T/ 6B049/A /	PARAFUSO		
		DUPLA 4X2	01	02/03/98
		DUPLA 4X4	01	02/03/98
		SIMPLES 4X4	01	03/11/97
		SIMPLES 4X2	01	03/11/97
		<i>Peça cancelada, disponível para referência.</i>		
9	BF7T/ 6B049/B /	PARAFUSO		
		DUPLA 4X2	03	02/03/98
		DUPLA 4X4	03	02/03/98
		SIMPLES 4X4	03	03/11/97
		SIMPLES 4X2	03	03/11/97
		<i>Peça cancelada, disponível para referência.</i>		



RANGER 98/ - R.2030 - COLETOR E SISTEMA DE ESCAPE - (2.8L DIESEL)



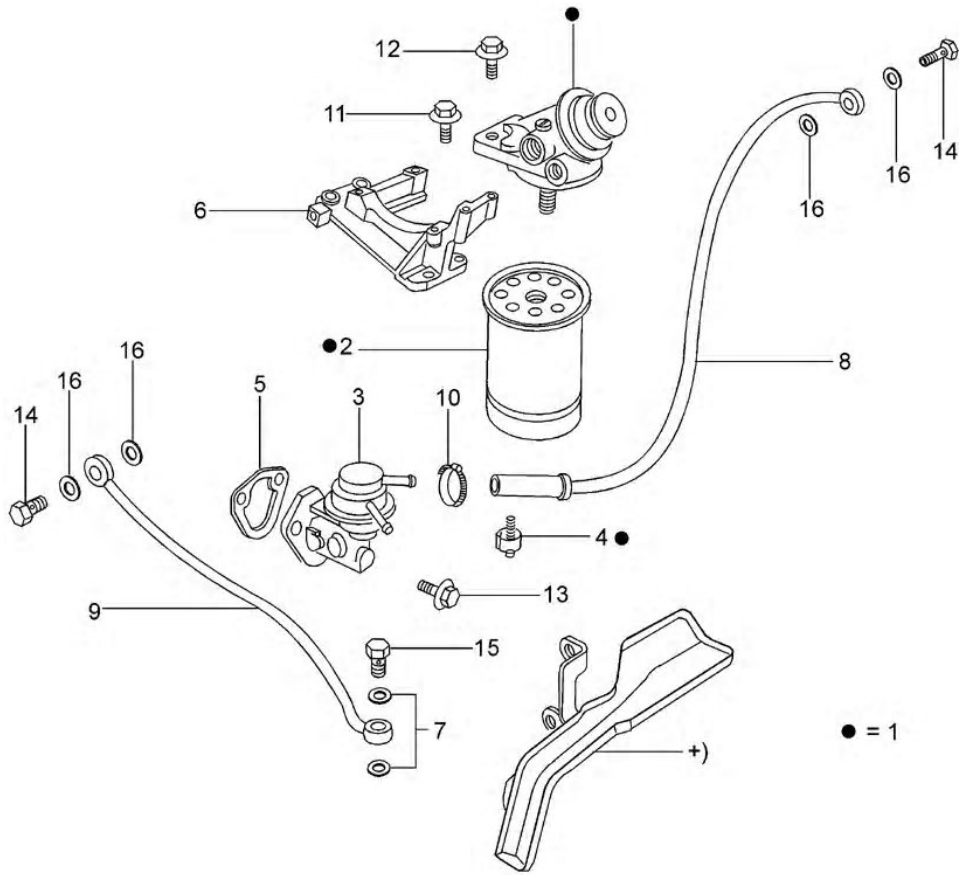
RPN - R.2030
12/2004


RANGER 98/ - R.2030 - COLETOR E SISTEMA DE ESCAPE - (2.8L DIESEL)

REF.	NÚMERO DA PEÇA	DESCRIÇÃO DA PEÇA / MODELOS - OPCIONAIS	USO	DATAS
1	BG1T/ 9430/AA/	COLETOR DE ESCAPE		
		SUPERCAB 4X2	01	15/08/01
		SIMPLES 4X4	01	15/08/01
		SIMPLES 4X2	01	15/08/01
		DUPLA 4X2	01	15/08/01
		DUPLA 4X4	01	15/08/01
		SUPERCAB 4X4	01	15/08/01 27/11/03
2	BG1T/ 9448/AA/	JUNTA DO COLETOR DE ESCAPE		
		SIMPLES 4X4	01	15/08/01
		SIMPLES 4X2	01	15/08/01
		DUPLA 4X2	01	15/08/01
		DUPLA 4X4	01	15/08/01
		SUPERCAB 4X2	01	15/08/01 27/11/03
		SUPERCAB 4X4	01	15/08/01 27/11/03
3	BF0T/ 6D209/AA/	PRISIONEIRO - (M10X25MM)		
		SUPERCAB 4X2	07	15/08/01 01/05/03
		SIMPLES 4X2	07	15/08/01 01/05/03
		DUPLA 4X2	07	15/08/01 01/05/03
		SUPERCAB 4X4	01	15/08/01 01/05/03
		SIMPLES 4X4	01	15/08/01 01/05/03
		DUPLA 4X4	01	15/08/01 01/05/03



RANGER 98/ - R.3010 - BOMBA ALIMENTADORA E FILTRO DE COMBUSTIVEL- (2.5 DIESEL)



RPN - R.3010
12/2000


RANGER 98/ - R.3010 - BOMBA ALIMENTADORA E FILTRO DE COMBUSTIVEL- (2.5 DIESEL)

REF.	NÚMERO DA PEÇA	DESCRIÇÃO DA PEÇA / MODELOS - OPCIONAIS	USO	DATAS
1	BF7T/ 9155/AA/	FILTRO DE OLEO DE COMBUSTIVEL		
		DUPLA 4X2	01	02/03/98 14/08/01
		DUPLA 4X4	01	02/03/98 14/08/01
		SUPERCAB 4X2	01	15/02/99 14/08/01
		SUPERCAB 4X4	01	15/02/99 14/08/01
		SIMPLES 4X4	01	03/11/97 14/08/01
2	BF8T/ 9155/AA/	ELEMENTO DO FILTRO DE OLEO COMBUSTIVEL		
		DUPLA 4X2	01	02/03/98 14/08/01
		DUPLA 4X4	01	02/03/98 14/08/01
		SUPERCAB 4X2	01	15/02/99 14/08/01
		SUPERCAB 4X4	01	15/02/99 14/08/01
		SIMPLES 4X4	01	03/11/97 14/08/01
3	BF5T/ 9350/AA/	BOMBA ALIMENTADORA DE OLEO COMBUSTIVEL		
		DUPLA 4X2	01	02/03/98 14/08/01
		DUPLA 4X4	01	02/03/98 14/08/01
		SUPERCAB 4X2	01	15/02/99 14/08/01
		SUPERCAB 4X4	01	15/02/99 14/08/01
		SIMPLES 4X4	01	03/11/97 14/08/01
4	BG1T/ 9J308/AA/	SENSOR DRENO DECTOR DE AGUA DO FILTRO DE OLEO COMBUSTIVEL		
		DUPLA 4X2	01	02/03/98 14/08/01
		DUPLA 4X4	01	02/03/98 14/08/01
		SUPERCAB 4X2	01	15/02/99 14/08/01
		SUPERCAB 4X4	01	15/02/99 14/08/01
		SIMPLES 4X4	01	03/11/97 14/08/01
5	BF5T/ 9W352/A /	JUNTA DA BOMBA DE COMBUSTIVEL		
		DUPLA 4X2	01	02/03/98 14/08/01
		DUPLA 4X4	01	02/03/98 14/08/01
		SUPERCAB 4X2	01	15/02/99 14/08/01
		SUPERCAB 4X4	01	15/02/99 14/08/01
		SIMPLES 4X4	01	03/11/97 14/08/01
6	BF8T/ 9180/A /	SUPORTE DO FILTRO DE COMBUSTIVEL		
		DUPLA 4X2	01	02/03/98 14/08/01
		DUPLA 4X4	01	02/03/98 14/08/01
		SUPERCAB 4X2	01	15/02/99 14/08/01
		SUPERCAB 4X4	01	15/02/99 14/08/01
		SIMPLES 4X4	01	03/11/97 14/08/01
7	BG3T/ 1041/AA/	ARRUELA DE VEDACAO		
		DUPLA 4X2	02	02/03/98 14/08/01
		DUPLA 4X4	02	02/03/98 14/08/01
		SUPERCAB 4X2	02	15/02/99 14/08/01


RANGER 98/ - R.3010 - BOMBA ALIMENTADORA E FILTRO DE COMBUSTIVEL- (2.5 DIESEL)

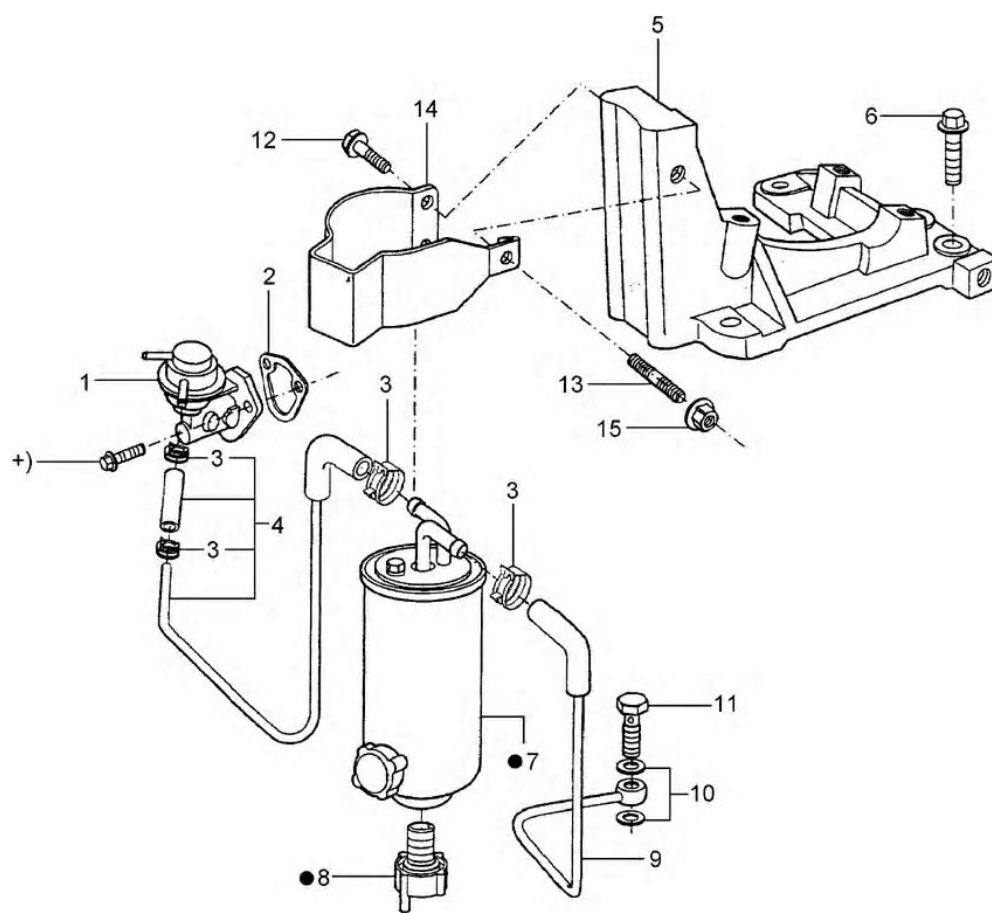
REF.	NÚMERO DA PEÇA	DESCRIÇÃO DA PEÇA / MODELOS - OPCIONAIS	USO	DATAS
		SUPERCAB 4X4	02	15/02/99 14/08/01
		SIMPLES 4X4	02	03/11/97 14/08/01
		SIMPLES 4X2	02	03/11/97 14/08/01
8	BF8T/ 9B273/A /	TUBO DE SUPRIMENTO DE COMBUSTIVEL DA BOMBA AO FILTRO		
		DUPLA 4X2	01	02/03/98 14/08/01
		DUPLA 4X4	01	02/03/98 14/08/01
		SUPERCAB 4X2	01	15/02/99 14/08/01
		SUPERCAB 4X4	01	15/02/99 14/08/01
		SIMPLES 4X4	01	03/11/97 14/08/01
		SIMPLES 4X2	01	03/11/97 14/08/01
9	BF8T/ 9C330/AA/	TUBO DE ALIMENTACAO DE COMBUSTIVEL		
		DUPLA 4X2	01	02/03/98 14/08/01
		DUPLA 4X4	01	02/03/98 14/08/01
		SUPERCAB 4X2	01	15/02/99 14/08/01
		SUPERCAB 4X4	01	15/02/99 14/08/01
		SIMPLES 4X4	01	03/11/97 14/08/01
		SIMPLES 4X2	01	03/11/97 14/08/01
10	BF8T/ 9W350/A /	BRACADEIRA		
		DUPLA 4X2	01	02/03/98 14/08/01
		DUPLA 4X4	01	02/03/98 14/08/01
		SUPERCAB 4X2	01	15/02/99 14/08/01
		SUPERCAB 4X4	01	15/02/99 14/08/01
		SIMPLES 4X4	01	03/11/97 14/08/01
		SIMPLES 4X2	01	03/11/97 14/08/01
11	BG1T/ 9W180/AA/	PARAFUSO FLANGEADO - (M10X35MM)		
		DUPLA 4X2	04	02/03/98 14/08/01
		DUPLA 4X4	04	02/03/98 14/08/01
		SUPERCAB 4X2	04	15/02/99 14/08/01
		SUPERCAB 4X4	04	15/02/99 14/08/01
		SIMPLES 4X4	04	03/11/97 14/08/01
		SIMPLES 4X2	04	03/11/97 14/08/01
12	BF8T/ 9W180/A /	PARAFUSO		
		DUPLA 4X2	02	02/03/98 14/08/01
		DUPLA 4X4	02	02/03/98 14/08/01
		SUPERCAB 4X2	02	15/02/99 14/08/01
		SUPERCAB 4X4	02	15/02/99 14/08/01
		SUPERCAB 4X2	02	15/02/99 14/08/01
		SUPERCAB 4X4	02	15/02/99 14/08/01
		SIMPLES 4X4	02	03/11/97 14/08/01
		SIMPLES 4X2	02	03/11/97 14/08/01
13	BF5T/ 6B049/A /	PARAFUSO M8 X 20		
		DUPLA 4X2	02	02/03/98
		DUPLA 4X4	02	02/03/98
		SIMPLES 4X4	02	03/11/97
		SIMPLES 4X2	02	03/11/97
		<i>Peça cancelada, disponível para referência.</i>		


RANGER 98/ - R.3010 - BOMBA ALIMENTADORA E FILTRO DE COMBUSTIVEL- (2.5 DIESEL)

REF.	NÚMERO DA PEÇA	DESCRIÇÃO DA PEÇA / MODELOS - OPCIONAIS	USO	DATAS
14	BF5T/ 9N517/BA/	PARAFUSO BANJO		
		DUPLA 4X2	02	02/03/98 14/08/01
		DUPLA 4X4	02	02/03/98 14/08/01
		SUPERCAB 4X2	02	15/02/99 14/08/01
		SUPERCAB 4X4	02	15/02/99 14/08/01
		SIMPLES 4X4	02	03/11/97 14/08/01
		SIMPLES 4X2	02	03/11/97 14/08/01
15	BF5T/ 6W400/B /	PARAFUSO BANJO		
		DUPLA 4X2	01	02/03/98 14/08/01
		DUPLA 4X4	01	02/03/98 14/08/01
		SUPERCAB 4X2	01	15/02/99 14/08/01
		SUPERCAB 4X4	01	15/02/99 14/08/01
		SIMPLES 4X4	01	03/11/97 14/08/01
		SIMPLES 4X2	01	03/11/97 14/08/01
16	BF5T/ 1041/B /	ARRUELA 14MM		
		DUPLA 4X2	04	02/03/98
		DUPLA 4X4	04	02/03/98
		SIMPLES 4X4	04	03/11/97
		SIMPLES 4X2	04	03/11/97
		<i>Peça cancelada, disponível para referência.</i>		
(17)	BF7T/ 9W180/A /	COXIM		
		DUPLA 4X2	02	02/03/98 14/08/01
		DUPLA 4X4	02	02/03/98 14/08/01
		SUPERCAB 4X2	02	15/02/99 14/08/01
		SUPERCAB 4X4	02	15/02/99 14/08/01
		SIMPLES 4X4	02	03/11/97 14/08/01
		SIMPLES 4X2	02	03/11/97 14/08/01
(18)	BF5T/ 34807/A /	ARRUELA LISA		
		DUPLA 4X2	01	02/03/98
		DUPLA 4X4	01	02/03/98
		SIMPLES 4X4	01	03/11/97
		SIMPLES 4X2	01	03/11/97
		<i>Peça cancelada, disponível para referência.</i>		
(19)	BF5T/ 6379/C /	PARAFUSO FLANGEADO - (M10X30MM) SUPERCAB 4X4	03	15/02/99 14/08/01



RANGER 98/ - R.3015 - BOMBA ALIMENTADORA E FILTRO DE COMBUSTIVEL- (2.8 DIESEL)



RPN - R.3015
02/2002

●=16


RANGER 98/ - R.3015 - BOMBA ALIMENTADORA E FILTRO DE COMBUSTIVEL- (2.8 DIESEL)

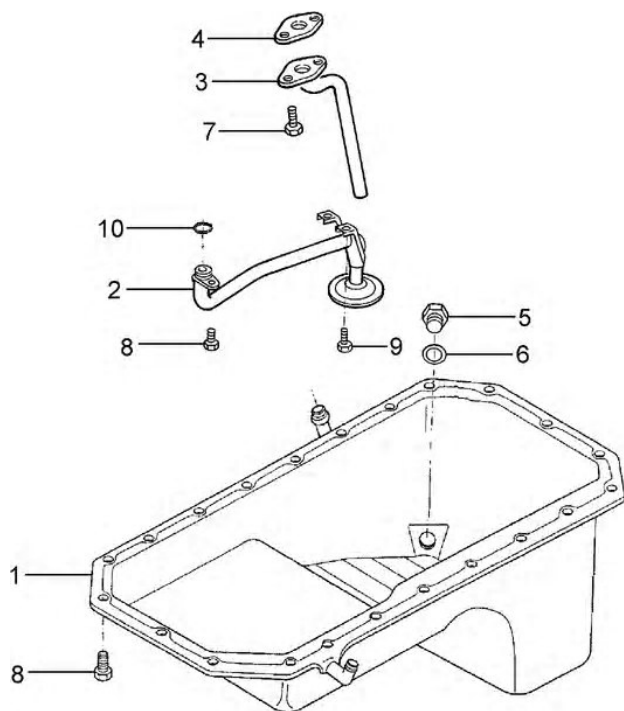
REF.	NÚMERO DA PEÇA	DESCRIÇÃO DA PEÇA / MODELOS - OPCIONAIS	USO	DATAS
1	BG1T/ 9350/AA/	BOMBA ALIMENTADORA DE OLEO COMBUSTIVEL		
		SIMPLES 4X4	01	15/08/01
		SIMPLES 4X2	01	15/08/01
		DUPLA 4X2	01	15/08/01
		DUPLA 4X4	01	15/08/01
		SUPERCAB 4X2	01	15/08/01 27/11/03
		SUPERCAB 4X4	01	15/08/01 27/11/03
2	BF5T/ 9W352/A /	JUNTA DA BOMBA DE COMBUSTIVEL		
		SIMPLES 4X4	01	15/08/01
		SIMPLES 4X2	01	15/08/01
		DUPLA 4X2	01	15/08/01
		DUPLA 4X4	01	15/08/01
		SUPERCAB 4X2	01	15/08/01 27/11/03
		SUPERCAB 4X4	01	15/08/01 27/11/03
3	BF8T/ 9W350/A /	BRACADEIRA		
		SIMPLES 4X4	02	15/08/01
		SIMPLES 4X2	02	15/08/01
		DUPLA 4X2	02	15/08/01
		DUPLA 4X4	02	15/08/01
		SUPERCAB 4X2	04	15/08/01 27/11/03
		SUPERCAB 4X4	04	15/08/01 27/11/03
4	BG1T/ 9B273/AA/	TUBO DA BOMBA ALIMENTADORA DE OLEO COMBUSTIVEL AO FILTRO		
		SIMPLES 4X4	01	15/08/01
		SIMPLES 4X2	01	15/08/01
		DUPLA 4X2	01	15/08/01
		DUPLA 4X4	01	15/08/01
		SUPERCAB 4X2	01	15/08/01 27/11/03
		SUPERCAB 4X4	01	15/08/01 27/11/03
5	BG1T/ 9180/AA/	SUPORTE DO FILTRO DE OLEO COMBUSTIVEL		
		SIMPLES 4X4	01	15/08/01
		SIMPLES 4X2	01	15/08/01
		DUPLA 4X2	01	15/08/01
		DUPLA 4X4	01	15/08/01
		SUPERCAB 4X2	01	15/08/01 27/11/03
		SUPERCAB 4X4	01	15/08/01 27/11/03
6	BG1T/ 9W180/AA/	PARAFUSO FLANGEADO - (M10X35MM)		
		SIMPLES 4X4	05	15/08/01
		SIMPLES 4X2	05	15/08/01
		DUPLA 4X2	05	15/08/01
		DUPLA 4X4	05	15/08/01
		SUPERCAB 4X2	05	15/08/01 27/11/03
		SUPERCAB 4X4	05	15/08/01 27/11/03
7	BG1T/ 9155/CA/	ELEMENTO DO FILTRO SEDIMENTADOR DE AGUA DO OLEO COMBUSTIVEL		
		SIMPLES 4X4	01	15/08/01
		SIMPLES 4X2	01	15/08/01


RANGER 98/ - R.3015 - BOMBA ALIMENTADORA E FILTRO DE COMBUSTIVEL- (2.8 DIESEL)

REF.	NÚMERO DA PEÇA	DESCRIÇÃO DA PEÇA / MODELOS - OPCIONAIS	USO	DATAS
		DUPLA 4X2	01	15/08/01
		DUPLA 4X4	01	15/08/01
		SUPERCAB 4X2	01	15/08/01 27/11/03
		SUPERCAB 4X4	01	15/08/01 27/11/03
8	BG1T/ 9J308/AA/	SENSOR DRENO DECTOR DE AGUA DO FILTRO DE OLEO COMBUSTIVEL		
		SIMPLES 4X4	01	15/08/01
		SIMPLES 4X2	01	15/08/01
		DUPLA 4X2	01	15/08/01
		DUPLA 4X4	01	15/08/01
		SUPERCAB 4X2	01	15/08/01 27/11/03
		SUPERCAB 4X4	01	15/08/01 27/11/03
9	BG1T/ 9C330/AA/	TUBO DE SUPRIMENTO DE OLEO COMBUSTIVEL DO FILTRO A BOMBA INJETORA		
		SIMPLES 4X4	01	15/08/01
		SIMPLES 4X2	01	15/08/01
		DUPLA 4X2	01	15/08/01
		DUPLA 4X4	01	15/08/01
		SUPERCAB 4X2	01	15/08/01 27/11/03
		SUPERCAB 4X4	01	15/08/01 27/11/03
10	BG3T/ 1041/AA/	ARRUELA DE VEDACAO		
		SIMPLES 4X4	02	15/08/01
		SIMPLES 4X2	02	15/08/01
		DUPLA 4X2	02	15/08/01
		DUPLA 4X4	02	15/08/01
		SUPERCAB 4X2	02	15/08/01 27/11/03
		SUPERCAB 4X4	02	15/08/01 27/11/03
11	BF5T/ 6W400/B /	PARAFUSO BANJO		
		SIMPLES 4X4	01	15/08/01
		SIMPLES 4X2	01	15/08/01
		DUPLA 4X2	01	15/08/01
		DUPLA 4X4	01	15/08/01
		SUPERCAB 4X2	01	15/08/01 27/11/03
		SUPERCAB 4X4	01	15/08/01 27/11/03
12	BF5T/ 57644/A /	PARAFUSO - (M8X12MM)		
		SIMPLES 4X4	02	15/08/01
		SIMPLES 4X2	02	15/08/01
		DUPLA 4X2	02	15/08/01
		DUPLA 4X4	02	15/08/01
		SUPERCAB 4X2	02	15/08/01 27/11/03
		SUPERCAB 4X4	02	15/08/01 27/11/03
13	BF5T/ 57723/A /	PRISIONEIRO - (M8X25MM)		
		SIMPLES 4X4	01	15/08/01
		SIMPLES 4X2	01	15/08/01
		DUPLA 4X2	01	15/08/01
		DUPLA 4X4	01	15/08/01
		SUPERCAB 4X2	01	15/08/01 27/11/03


RANGER 98/ - R.3015 - BOMBA ALIMENTADORA E FILTRO DE COMBUSTIVEL- (2.8 DIESEL)

REF.	NÚMERO DA PEÇA	DESCRIÇÃO DA PEÇA / MODELOS - OPCIONAIS	USO	DATAS
		SUPERCAB 4X4	01	15/08/01 27/11/03
14	BG1T/ 9K155/AA/	SUORTE DO FILTRO SEDIMENTADOR DE AGUA DO OLEO COMBUSTIVEL		
		SIMPLES 4X4	01	15/08/01
		SIMPLES 4X2	01	15/08/01
		DUPLA 4X2	01	15/08/01
		DUPLA 4X4	01	15/08/01
		SUPERCAB 4X2	01	15/08/01 27/11/03
		SUPERCAB 4X4	01	15/08/01 27/11/03
15	BF5T/ 3A4807/B /	PORCA - (M8)		
		SUPERCAB 4X2	01	15/08/01
		SUPERCAB 4X4	01	15/08/01
		SIMPLES 4X4	01	15/08/01
		SIMPLES 4X2	01	15/08/01
		DUPLA 4X2	01	15/08/01
		DUPLA 4X4	01	15/08/01
		SUPERCAB 4X2	01	15/02/99
		SUPERCAB 4X4	01	15/02/99
16	BG1T/ 9W155/AA/	FILTRO SEDIMENTADOR DE AGUA DO OLEO COMBUSTIVEL COM SENSOR DRENO		
		SUPERCAB 4X2	01	15/08/01 02/01/03
		SUPERCAB 4X4	01	15/08/01 02/01/03
		SIMPLES 4X4	01	15/08/01 02/01/03
		SIMPLES 4X2	01	15/08/01 02/01/03
		DUPLA 4X2	01	15/08/01 02/01/03
		DUPLA 4X4	01	15/08/01 02/01/03
16	BG3T/ 9W155/AA/	FILTRO SEDIMENTADOR DE AGUA DO OLEO COMBUSTIVEL COM SENSOR DRENO		
		SIMPLES 4X4	01	03/01/03
		SIMPLES 4X2	01	03/01/03
		DUPLA 4X2	01	03/01/03
		DUPLA 4X4	01	03/01/03
		SUPERCAB 4X2	01	03/01/03 27/11/03
		SUPERCAB 4X4	01	03/01/03 27/11/03
		<i>Peça cancelada, disponível para referência.</i>		



RPN - R.3020
02/2002


RANGER 98/ - R.3020 - CARTER DE OLEO DO MOTOR E TUBO DE SUCCAO -(2.5L/2.8L DIESEL)

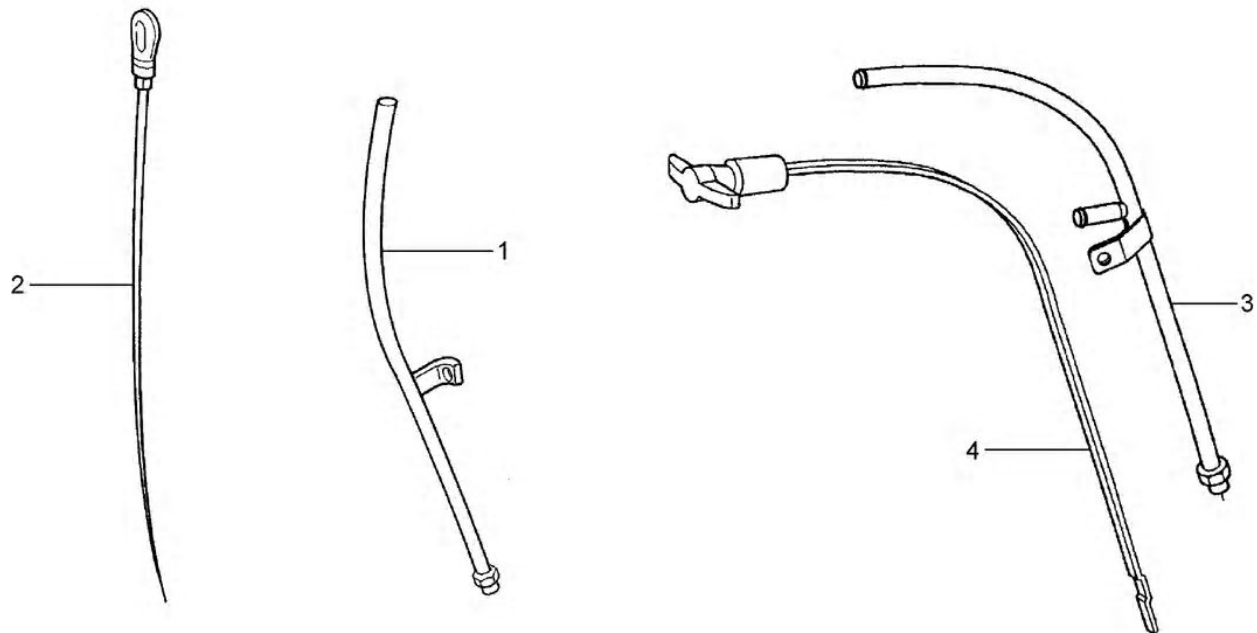
REF.	NÚMERO DA PEÇA	DESCRIÇÃO DA PEÇA / MODELOS - OPCIONAIS	USO	DATAS
1	BF9T/ 6675/AC/	CARTER DE OLEO LUBRIFICANTE DO MOTOR COM REFORCO		
		DUPLA 4X2	01	02/03/98 14/08/01
		DUPLA 4X4	01	02/03/98 14/08/01
		SUPERCAB 4X2	01	15/02/99 14/08/01
		SUPERCAB 4X4	01	15/02/99 14/08/01
		SIMPLES 4X4	01	03/11/97 14/08/01
1	BG1T/ 6675/AA/	CARTER DE OLEO LUBRIFICANTE DO MOTOR		
		SIMPLES 4X4	01	15/08/01
		SIMPLES 4X2	01	15/08/01
		DUPLA 4X2	01	15/08/01
		DUPLA 4X4	01	15/08/01
		SUPERCAB 4X2	01	15/08/01 27/11/03
2	BF5T/ 6622/AA/	TUBO DE SUCCAO DA BOMBA DE OLEO		
		DUPLA 4X2	01	02/03/98
		DUPLA 4X4	01	02/03/98
		SUPERCAB 4X2	01	15/02/99 27/11/03
		SUPERCAB 4X4	01	15/02/99 27/11/03
		SIMPLES 4X4	01	03/11/97
3	BF5T/ 6758/C /	TUBO DE VENTILACAO DO CARTER		
		DUPLA 4X2	01	02/03/98
		DUPLA 4X4	01	02/03/98
		SUPERCAB 4X2	01	15/02/99 27/11/03
		SUPERCAB 4X4	01	15/02/99 27/11/03
		SIMPLES 4X4	01	03/11/97
4	BF5T/ 6A758/A /	JUNTA		
		DUPLA 4X2	01	02/03/98
		DUPLA 4X4	01	02/03/98
		SUPERCAB 4X2	01	15/02/99 27/11/03
		SUPERCAB 4X4	01	15/02/99 27/11/03
		SIMPLES 4X4	01	03/11/97
5	BF5T/ 6730/A /	BUJAO DRENO DE OLEO LUBRIFICANTE DO CARTER DO MOTOR		
		DUPLA 4X2	01	02/03/98
		DUPLA 4X4	01	02/03/98
		SUPERCAB 4X2	01	15/02/99 27/11/03
		SUPERCAB 4X4	01	15/02/99 27/11/03
		SIMPLES 4X4	01	03/11/97
6	BF0T/ 6A730/A /	ARRUELA DE VEDACAO DO BUJAO DRENO DE OLEO LUBRIFICANTE DO CARTER DO MOTOR		
		DUPLA 4X2	01	02/03/98


RANGER 98/ - R.3020 - CARTER DE OLEO DO MOTOR E TUBO DE SUCCAO -(2.5L/2.8L DIESEL)

REF.	NÚMERO DA PEÇA	DESCRIÇÃO DA PEÇA / MODELOS - OPCIONAIS	USO	DATAS
		DUPLA 4X4	01	02/03/98
		SUPERCAB 4X2	01	15/02/99 27/11/03
		SUPERCAB 4X4	01	15/02/99 27/11/03
		SIMPLES 4X4	01	03/11/97
		SIMPLES 4X2	01	03/11/97
7	BF5T/ 6B049/A /	PARAFUSO M8 X 20		
		DUPLA 4X2	02	02/03/98
		SIMPLES 4X4	02	03/11/97
		SIMPLES 4X2	02	03/11/97
		DUPLA 4X4	04	02/03/98
		<i>Peça cancelada, disponível para referência.</i>		
8	BF5T/ 58634/B /	PARAFUSO M8 X 16		
		DUPLA 4X2	22	02/03/98
		DUPLA 4X4	22	02/03/98
		SUPERCAB 4X2	22	15/02/99
		SUPERCAB 4X4	22	15/02/99
		SIMPLES 4X4	22	03/11/97
		SIMPLES 4X2	22	03/11/97
		<i>Peça cancelada, disponível para referência.</i>		
9	BF5T/ 58634/A /	PARAFUSO FLANGEADO - (M6X16MM)		
		DUPLA 4X2	02	02/03/98
		DUPLA 4X4	02	02/03/98
		SUPERCAB 4X2	02	15/02/99 27/11/03
		SUPERCAB 4X4	02	15/02/99 27/11/03
		SIMPLES 4X4	02	03/11/97
		SIMPLES 4X2	02	03/11/97
10	BG1T/ 6620/AA/	ANEL DE VEDACAO DO TUBO DE SUCCAO DE OLEO LUBRIFICANTE DO MOTOR		
		SIMPLES 4X4	01	15/08/01
		SIMPLES 4X2	01	15/08/01
		DUPLA 4X2	01	15/08/01
		DUPLA 4X4	01	15/08/01
		SUPERCAB 4X2	01	15/08/01 27/11/03
		SUPERCAB 4X4	01	15/08/01 27/11/03
(11)	BF9T/ 6677/AA/	REFORCO DO CARTER DE OLEO LUBRIFICANTE DO MOTOR		
		DUPLA 4X2	01	02/03/98
		DUPLA 4X4	01	02/03/98
		SUPERCAB 4X2	01	15/02/99 27/11/03
		SUPERCAB 4X4	01	15/02/99 27/11/03
		SIMPLES 4X4	01	03/11/97
		SIMPLES 4X2	01	03/11/97
		<i>Peça cancelada, disponível para referência.</i>		



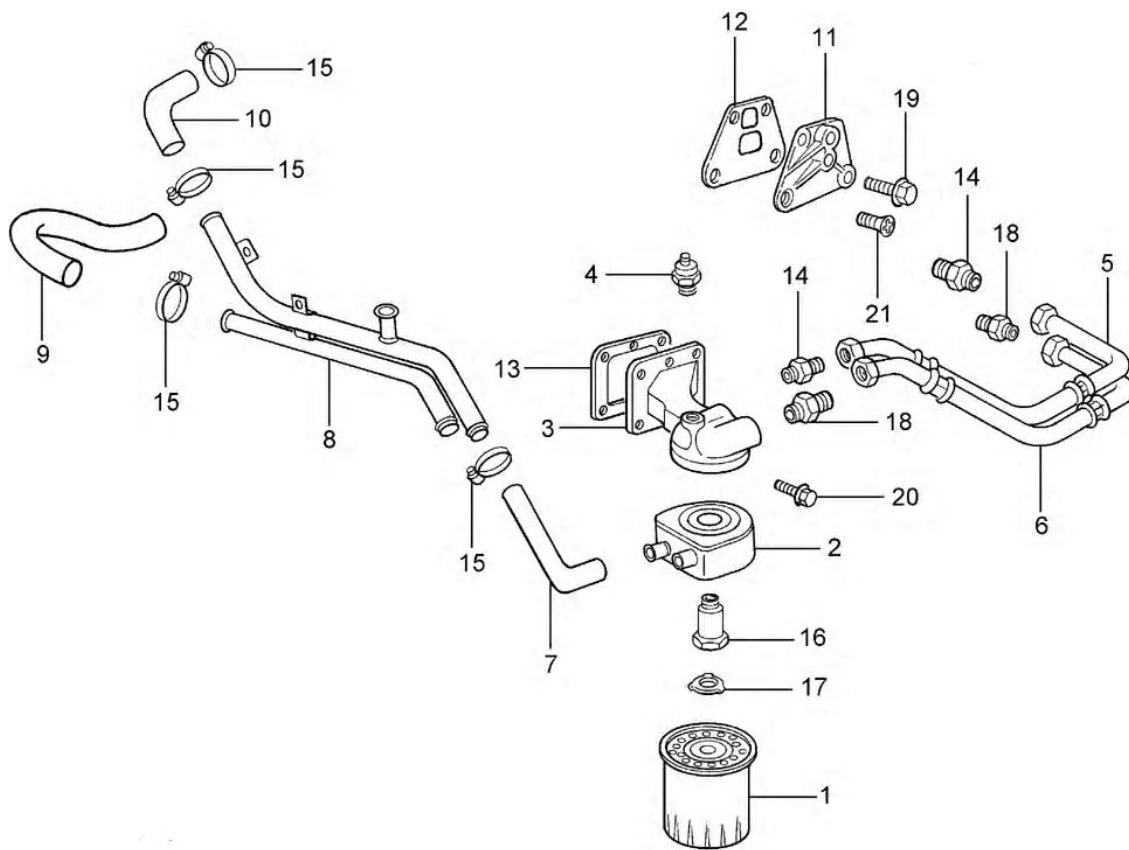
RANGER 98/ - R.3030 - TUBO E VARETA MEDIDORA DE NIVEL DE OLEO - (2.5L/2.8L DIESEL)



RPN - R.3030
02/2002



RANGER 98/ - R.3040 - FILTRO DE OLEO E RESFRIADOR DE OLEO - (2.5L DIESEL)



RPN - R.3040
12/2002


RANGER 98/ - R.3040 - FILTRO DE OLEO E RESFRIADOR DE OLEO - (2.5L DIESEL)

REF.	NÚMERO DA PEÇA	DESCRIÇÃO DA PEÇA / MODELOS - OPCIONAIS	USO	DATAS
1	BF5T/ 6731/AA/	ELEMENTO DO FILTRO DE OLEO LUBRIFICANTE DO MOTOR		
		DUPLA 4X2	01	02/03/98 14/08/01
		DUPLA 4X4	01	02/03/98 14/08/01
		SUPERCAB 4X2	01	15/02/99 14/08/01
		SUPERCAB 4X4	01	15/02/99 14/08/01
		SIMPLES 4X4	01	03/11/97 14/08/01
		SIMPLES 4X2	01	03/11/97 14/08/01
2	BF5T/ 6A642/AA/	RESFRIADOR DE OLEO LUBRIFICANTE DO MOTOR		
		DUPLA 4X2	01	02/03/98 14/08/01
		DUPLA 4X4	01	02/03/98 14/08/01
		SUPERCAB 4X2	01	15/02/99 14/08/01
		SUPERCAB 4X4	01	15/02/99 14/08/01
		SIMPLES 4X4	01	03/11/97 14/08/01
3	BF7T/ 6716/A /	CABECOTE DO FILTRO DE OLEO LUBRIFICANTE DO MOTOR		
		DUPLA 4X2	01	02/03/98 14/08/01
		DUPLA 4X4	01	02/03/98 14/08/01
		SUPERCAB 4X2	01	15/02/99 14/08/01
		SUPERCAB 4X4	01	15/02/99 14/08/01
		SIMPLES 4X4	01	03/11/97 14/08/01
4	BF7T/ 9278/A /	INTERRUPTOR DE PRESSAO DO OLEO		
		DUPLA 4X2	01	02/03/98
		DUPLA 4X4	01	02/03/98
		SUPERCAB 4X2	01	15/02/99 27/11/03
		SUPERCAB 4X4	01	15/02/99 27/11/03
		SIMPLES 4X4	01	03/11/97
5	BF8T/ 6W605/A /	MANGUEIRA M18 X 1.5		
		DUPLA 4X2	01	02/03/98 14/08/01
		DUPLA 4X4	01	02/03/98 14/08/01
		SUPERCAB 4X2	01	15/02/99 14/08/01
		SUPERCAB 4X4	01	15/02/99 14/08/01
		SIMPLES 4X4	01	03/11/97 14/08/01
6	BF8T/ 6W605/B /	MANGUEIRA M22 X 1.5		
		DUPLA 4X2	01	02/03/98 14/08/01
		DUPLA 4X4	01	02/03/98 14/08/01
		SUPERCAB 4X2	01	15/02/99 14/08/01
		SUPERCAB 4X4	01	15/02/99 14/08/01
		SIMPLES 4X4	01	03/11/97 14/08/01
7	BF5T/ 6B852/A /	MANGUEIRA		
		DUPLA 4X2	02	02/03/98
		DUPLA 4X4	02	02/03/98


RANGER 98/ - R.3040 - FILTRO DE OLEO E RESFRIADOR DE OLEO - (2.5L DIESEL)

REF.	NÚMERO DA PEÇA	DESCRIÇÃO DA PEÇA / MODELOS - OPCIONAIS	USO	DATAS
		SUPERCAB 4X2	02	15/02/99 27/11/03
		SUPERCAB 4X4	02	15/02/99 27/11/03
		SIMPLES 4X4	02	03/11/97
		SIMPLES 4X2	02	03/11/97
8	BF5T/ 6N792/BA/	TUBO		
		DUPLA 4X2	01	02/03/98 14/08/01
		DUPLA 4X4	01	02/03/98 14/08/01
		SUPERCAB 4X2	01	15/02/99 14/08/01
		SUPERCAB 4X4	01	15/02/99 14/08/01
		SIMPLES 4X4	01	03/11/97 14/08/01
		SIMPLES 4X2	01	03/11/97 14/08/01
9	BF5T/ 6W602/C /	MANGUEIRA		
		DUPLA 4X2	01	02/03/98
		DUPLA 4X4	01	02/03/98
		SUPERCAB 4X2	01	15/02/99 27/11/03
		SUPERCAB 4X4	01	15/02/99 27/11/03
		SIMPLES 4X4	01	03/11/97
		SIMPLES 4X2	01	03/11/97
10	BF5T/ 6W602/A /	MANGUEIRA		
		DUPLA 4X2	01	02/03/98
		DUPLA 4X4	01	02/03/98
		SUPERCAB 4X2	01	15/02/99 27/11/03
		SUPERCAB 4X4	01	15/02/99 27/11/03
		SIMPLES 4X4	01	03/11/97
		SIMPLES 4X2	01	03/11/97
11	BF5T/ 6A716/A /	FLANGE		
		DUPLA 4X2	01	02/03/98 14/08/01
		DUPLA 4X4	01	02/03/98 14/08/01
		SUPERCAB 4X2	01	15/02/99 14/08/01
		SUPERCAB 4X4	01	15/02/99 14/08/01
		SIMPLES 4X4	01	03/11/97 14/08/01
		SIMPLES 4X2	01	03/11/97 14/08/01
		<i>Peça cancelada, disponível para referência.</i>		
12	BF5T/ 8255/AA/	JUNTA DA FLANGE		
		DUPLA 4X2	01	02/03/98 14/08/01
		DUPLA 4X4	01	02/03/98 14/08/01
		SUPERCAB 4X2	01	15/02/99 14/08/01
		SUPERCAB 4X4	01	15/02/99 14/08/01
		SIMPLES 4X4	01	03/11/97 14/08/01
		SIMPLES 4X2	01	03/11/97 14/08/01
13	BF5T/ 6838/A /	JUNTA DO CABECOTE DO FILTRO DE OLEO		
		DUPLA 4X2	01	02/03/98 15/08/01
		DUPLA 4X4	01	02/03/98 15/08/01
		SUPERCAB 4X2	01	15/02/99 15/08/01
		SUPERCAB 4X4	01	15/02/99 15/08/01
		SIMPLES 4X4	01	03/11/97 15/08/01
		SIMPLES 4X2	01	03/11/97 15/08/01


RANGER 98/ - R.3040 - FILTRO DE OLEO E RESFRIADOR DE OLEO - (2.5L DIESEL)

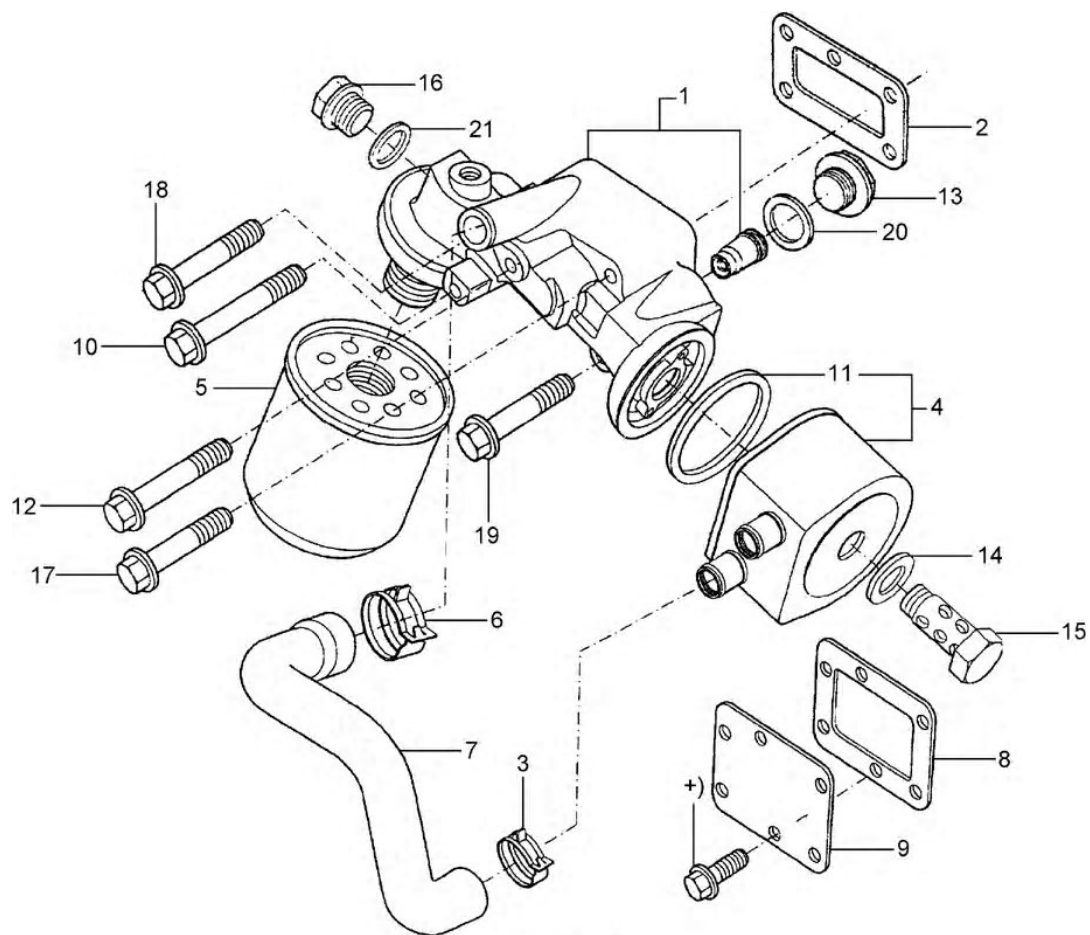
REF.	NÚMERO DA PEÇA	DESCRIÇÃO DA PEÇA / MODELOS - OPCIONAIS	USO	DATAS
14	BF7T/ 9W295/B /	CONEXAO		
		DUPLA 4X2	02	02/03/98 14/08/01
		DUPLA 4X4	02	02/03/98 14/08/01
		SUPERCAB 4X2	02	15/02/99 14/08/01
		SUPERCAB 4X4	02	15/02/99 14/08/01
		SIMPLES 4X4	02	03/11/97 14/08/01
15	BF5T/ 8287/A /	BRACADEIRA		
		DUPLA 4X2	08	02/03/98 14/08/01
		DUPLA 4X4	08	02/03/98 14/08/01
		SUPERCAB 4X2	08	15/02/99 14/08/01
		SUPERCAB 4X4	08	15/02/99 14/08/01
		SIMPLES 4X4	08	03/11/97 14/08/01
16	BF9T/ 6L626/AA/	CONEXAO 3/4" - 16UNF		
		DUPLA 4X2	01	02/03/98
		DUPLA 4X4	01	02/03/98
		SUPERCAB 4X2	01	15/02/99 27/11/03
		SUPERCAB 4X4	01	15/02/99 27/11/03
		SIMPLES 4X4	01	03/11/97
		<i>Peça cancelada, disponível para referência.</i>		
17	BF0T/ 44722/AA/	ARRUELA		
		DUPLA 4X2	01	02/03/98
		DUPLA 4X4	01	02/03/98
		SUPERCAB 4X2	01	15/02/99 27/11/03
		SUPERCAB 4X4	01	15/02/99 27/11/03
		SIMPLES 4X4	01	03/11/97
18	BF7T/ 9W295/A /	CONEXAO		
		DUPLA 4X2	02	02/03/98
		DUPLA 4X4	02	02/03/98
		SUPERCAB 4X2	02	15/02/99 27/11/03
		SUPERCAB 4X4	02	15/02/99 27/11/03
		SIMPLES 4X4	02	03/11/97
19	BF5T/ 6379/C /	PARAFUSO FLANGEADO - (M10X30MM)		
		DUPLA 4X2	03	02/03/98 14/08/01
		DUPLA 4X4	03	02/03/98 14/08/01
		SUPERCAB 4X2	03	15/02/99 14/08/01
		SIMPLES 4X4	03	03/11/97 14/08/01
		SIMPLES 4X2	03	03/11/97 14/08/01
20	BF5T/ 8W501/E /	PARAFUSO FLANGEADO - (M10X30MM)		
		DUPLA 4X2	06	02/03/98
		DUPLA 4X4	06	02/03/98
		SUPERCAB 4X2	06	15/02/99 27/11/03


RANGER 98/ - R.3040 - FILTRO DE OLEO E RESFRIADOR DE OLEO - (2.5L DIESEL)

REF.	NÚMERO DA PEÇA	DESCRIÇÃO DA PEÇA / MODELOS - OPCIONAIS	USO	DATAS
		SUPERCAB 4X4	06	15/02/99 27/11/03
		SIMPLES 4X4	06	03/11/97
		SIMPLES 4X2	06	03/11/97
21	BF5T/ 6379/D /	PARAFUSO		
		DUPLA 4X2	01	02/03/98
		DUPLA 4X4	01	02/03/98
		SUPERCAB 4X2	01	15/02/99 27/11/03
		SUPERCAB 4X4	01	15/02/99 27/11/03
		SIMPLES 4X4	01	03/11/97
		SIMPLES 4X2	01	03/11/97
		<i>Peça cancelada, disponível para referência.</i>		
(22)	BF8T/ 6838/A /	ANEL DE VEDACAO DO RESFRIADOR DE OLEO		
		LUBRIFICANTE DO MOTOR		
		DUPLA 4X2	01	02/03/98 14/08/01
		DUPLA 4X4	01	02/03/98 14/08/01
		SUPERCAB 4X2	01	15/02/99 14/08/01
		SUPERCAB 4X4	01	15/02/99 14/08/01
		SIMPLES 4X4	01	03/11/97 14/08/01
		SIMPLES 4X2	01	03/11/97 14/08/01



RANGER 98/ - R.3045 - FILTRO DE OLEO E RESFRIADOR DE OLEO - (2.8L DIESEL)



RPN - R.3045
12/2003


RANGER 98/ - R.3045 - FILTRO DE OLEO E RESFRIADOR DE OLEO - (2.8L DIESEL)

REF.	NÚMERO DA PEÇA	DESCRIÇÃO DA PEÇA / MODELOS - OPCIONAIS	USO	DATAS
1	BG3T/ 6884/AA/	CABECOTE DO FILTRO DE OLEO LUBRIFICANTE DO MOTOR		
		SIMPLES 4X4	01	15/08/01
		SIMPLES 4X2	01	15/08/01
		DUPLA 4X2	01	15/08/01
		DUPLA 4X4	01	15/08/01
		SUPERCAB 4X2	01	15/08/01 27/11/03
		SUPERCAB 4X4	01	15/08/01 27/11/03
2	BG1T/ 6838/AA/	JUNTA DO CABECOTE DO FILTRO DE OLEO LUBRIFICANTE DO MOTOR		
		SIMPLES 4X4	01	15/08/01
		SIMPLES 4X2	01	15/08/01
		DUPLA 4X2	01	15/08/01
		DUPLA 4X4	01	15/08/01
		SUPERCAB 4X2	01	15/08/01 27/11/03
		SUPERCAB 4X4	01	15/08/01 27/11/03
3	BG1T/ 8287/BA/	ABRACADEIRA		
		SIMPLES 4X4	01	15/08/01
		SIMPLES 4X2	01	15/08/01
		DUPLA 4X2	01	15/08/01
		DUPLA 4X4	01	15/08/01
		SUPERCAB 4X2	01	15/08/01 27/11/03
		SUPERCAB 4X4	01	15/08/01 27/11/03
4	BG1T/ 6A642/AA/	RESFRIADOR DE OLEO LUBRIFICANTE DO MOTOR		
		SIMPLES 4X4	01	15/08/01
		SIMPLES 4X2	01	15/08/01
		DUPLA 4X2	01	15/08/01
		DUPLA 4X4	01	15/08/01
		SUPERCAB 4X2	01	15/08/01 27/11/03
		SUPERCAB 4X4	01	15/08/01 27/11/03
5	BF5T/ 6731/AA/	ELEMENTO DO FILTRO DE OLEO LUBRIFICANTE DO MOTOR		
		SIMPLES 4X4	01	15/08/01
		SIMPLES 4X2	01	15/08/01
		DUPLA 4X2	01	15/08/01
		DUPLA 4X4	01	15/08/01
		SUPERCAB 4X2	01	15/08/01 27/11/03
		SUPERCAB 4X4	01	15/08/01 27/11/03
6	BG1T/ 8287/AA/	ABRACADEIRA DA MANGUEIRA DO RESFRIADOR DE OLEO LUBRIFICANTE DO MOTOR		
		SIMPLES 4X4	01	15/08/01
		SIMPLES 4X2	01	15/08/01
		DUPLA 4X2	01	15/08/01
		DUPLA 4X4	01	15/08/01
		SUPERCAB 4X2	01	15/08/01 27/11/03
		SUPERCAB 4X4	01	15/08/01 27/11/03
7	BG1T/ 6N867/AA/	MANGUEIRA DO RESFRIADOR DE OLEO		


RANGER 98/ - R.3045 - FILTRO DE OLEO E RESFRIADOR DE OLEO - (2.8L DIESEL)

REF.	NÚMERO DA PEÇA	DESCRIÇÃO DA PEÇA / MODELOS - OPCIONAIS	USO	DATAS
		LUBRIFICANTE DO MOTOR		
		SIMPLES 4X4	01	15/08/01
		SIMPLES 4X2	01	15/08/01
		DUPLA 4X2	01	15/08/01
		DUPLA 4X4	01	15/08/01
		SUPERCAB 4X2	01	15/08/01 27/11/03
		SUPERCAB 4X4	01	15/08/01 27/11/03
8	BF5T/ 6838/A /	JUNTA DO CABECOTE DO FILTRO DE OLEO		
		SIMPLES 4X4	01	16/08/01
		SIMPLES 4X2	01	16/08/01
		DUPLA 4X2	01	16/08/01
		DUPLA 4X4	01	16/08/01
		SUPERCAB 4X2	01	16/08/01 27/11/03
		SUPERCAB 4X4	01	16/08/01 27/11/03
9	BG1T/ 6W015/AA/	TAMPA LATERAL DO BLOCO DE CILINDROS DO MOTOR		
		SIMPLES 4X4	01	15/08/01
		SIMPLES 4X2	01	15/08/01
		DUPLA 4X2	01	15/08/01
		DUPLA 4X4	01	15/08/01
		SUPERCAB 4X2	01	15/08/01 27/11/03
		SUPERCAB 4X4	01	15/08/01 27/11/03
10	BF5T/ 8W501/A /	PARAFUSO FLANGEADO - (M8X120MM)		
		SIMPLES 4X4	01	15/08/01
		SIMPLES 4X2	01	15/08/01
		DUPLA 4X2	01	15/08/01
		DUPLA 4X4	01	15/08/01
		SUPERCAB 4X2	01	15/08/01 27/11/03
		SUPERCAB 4X4	01	15/08/01 27/11/03
11	BF8T/ 6838/A /	ANEL DE VEDACAO DO RESFRIADOR DE OLEO		
		LUBRIFICANTE DO MOTOR		
		SIMPLES 4X4	01	15/08/01
		SIMPLES 4X2	01	15/08/01
		DUPLA 4X2	01	15/08/01
		DUPLA 4X4	01	15/08/01
		SUPERCAB 4X2	01	15/08/01 27/11/03
		SUPERCAB 4X4	01	15/08/01 27/11/03
12	BG1T/ 6K716/BA/	PARAFUSO DO CABECOTE DO FILTRO DE OLEO		
		LUBRIFICANTE DO MOTOR - (M8 X 110MM)		
		SIMPLES 4X4	01	15/08/01
		SIMPLES 4X2	01	15/08/01
		DUPLA 4X2	01	15/08/01
		DUPLA 4X4	01	15/08/01
		SUPERCAB 4X2	01	15/08/01 27/11/03
		SUPERCAB 4X4	01	15/08/01 27/11/03
		<i>Peça cancelada, disponível para referência.</i>		
13	BG1T/ 6A719/AA/	BUJAO ROSCADO DA VALVULA DE ALIVIO DO		


RANGER 98/ - R.3045 - FILTRO DE OLEO E RESFRIADOR DE OLEO - (2.8L DIESEL)

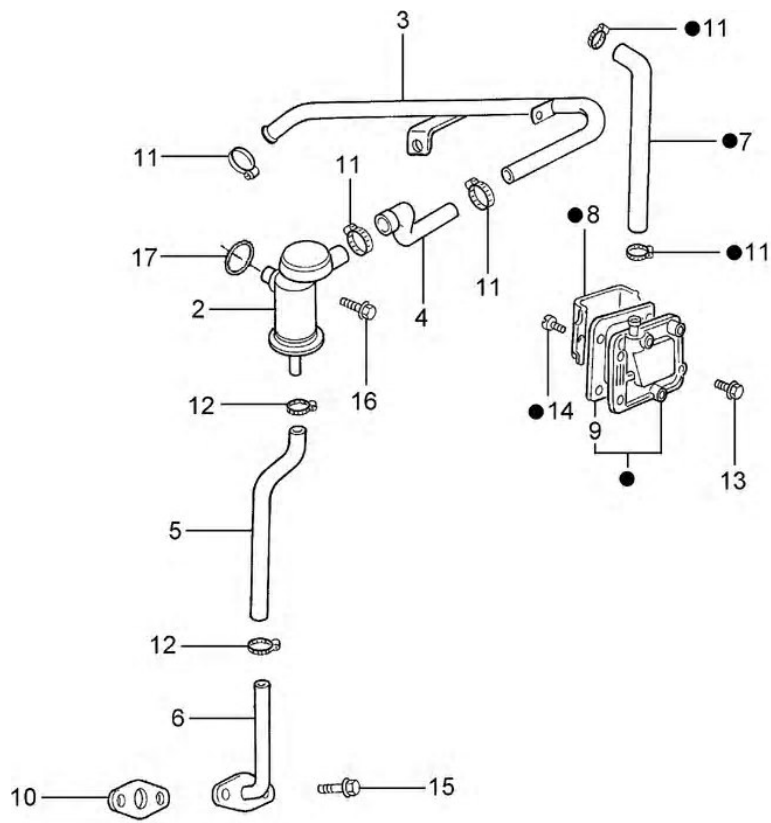
REF.	NÚMERO DA PEÇA	DESCRIÇÃO DA PEÇA / MODELOS - OPCIONAIS	USO	DATAS
		CABECOTE DO FILTRO DE OLEO LUBRIFICANTE DO MOTOR		
		SIMPLES 4X4	01	15/08/01
		SIMPLES 4X2	01	15/08/01
		DUPLA 4X2	01	15/08/01
		DUPLA 4X4	01	15/08/01
		SUPERCAB 4X2	01	15/08/01 27/11/03
		SUPERCAB 4X4	01	15/08/01 27/11/03
14	BG1T/ 6A643/AA/	ARRUELA DO PARAFUSO BANJO DO RESFRIADOR DE OLEO LUBRIFICANTE DO MOTOR		
		SIMPLES 4X4	01	15/08/01
		SIMPLES 4X2	01	15/08/01
		DUPLA 4X2	01	15/08/01
		DUPLA 4X4	01	15/08/01
		SUPERCAB 4X2	01	15/08/01 27/11/03
		SUPERCAB 4X4	01	15/08/01 27/11/03
15	BG1T/ 6A644/AA/	PARAFUSO BANJO DO RESFRIADOR DE OLEO LUBRIFICANTE DO MOTOR		
		SIMPLES 4X4	01	15/08/01
		SIMPLES 4X2	01	15/08/01
		DUPLA 4X2	01	15/08/01
		DUPLA 4X4	01	15/08/01
		SUPERCAB 4X2	01	15/08/01 27/11/03
		SUPERCAB 4X4	01	15/08/01 27/11/03
		<i>Peça cancelada, disponível para referência.</i>		
16	BG1T/ 6A719/BB/	BUJAO ROSCADO DO CABECOTE DO FILTRO DE OLEO LUBRIFICANTE DO MOTOR - (M16 X 1,5MM)		
		SIMPLES 4X4	01	15/08/01
		SIMPLES 4X2	01	15/08/01
		DUPLA 4X2	01	15/08/01
		DUPLA 4X4	01	15/08/01
		SUPERCAB 4X2	01	15/08/01 27/11/03
		SUPERCAB 4X4	01	15/08/01 27/11/03
		<i>Peça cancelada, disponível para referência.</i>		
17	BG1T/ 6K716/AA/	PARAFUSO DO CABECOTE DO FILTRO DE OLEO LUBRIFICANTE DO MOTOR - (M8 X 75MM)		
		SIMPLES 4X4	01	15/08/01
		SIMPLES 4X2	01	15/08/01
		DUPLA 4X2	01	15/08/01
		DUPLA 4X4	01	15/08/01
		SUPERCAB 4X2	01	15/08/01 27/11/03
		SUPERCAB 4X4	01	15/08/01 27/11/03
18	BF5T/ 6B049/C /	PARAFUSO FLANGEADO - (M8 X 45MM)		
		SIMPLES 4X4	01	15/08/01
		SIMPLES 4X2	01	15/08/01
		DUPLA 4X2	01	15/08/01
		DUPLA 4X4	01	15/08/01


RANGER 98/ - R.3045 - FILTRO DE OLEO E RESFRIADOR DE OLEO - (2.8L DIESEL)

REF.	NÚMERO DA PEÇA	DESCRIÇÃO DA PEÇA / MODELOS - OPCIONAIS	USO	DATAS
		SUPERCAB 4X2	01	15/08/01 27/11/03
		SUPERCAB 4X4	01	15/08/01 27/11/03
19	BF5T/ 57640/B /	PARAFUSO - (M8 X 80MM)		
		SIMPLES 4X4	01	15/08/01
		SIMPLES 4X2	01	15/08/01
		DUPLA 4X2	01	15/08/01
		DUPLA 4X4	01	15/08/01
		SUPERCAB 4X2	01	15/08/01 27/11/03
		SUPERCAB 4X4	01	15/08/01 27/11/03
20	BG1T/ 6A643/BA/	ARRUELA DO BUJAO DA VALVULA DE ALIVIO DO CABECOTE DO FILTRO DE OLEO LUBRIFICANTE		
		SIMPLES 4X4	01	15/08/01
		SIMPLES 4X2	01	15/08/01
		DUPLA 4X2	01	15/08/01
		DUPLA 4X4	01	15/08/01
		SUPERCAB 4X2	01	15/08/01 27/11/03
		SUPERCAB 4X4	01	15/08/01 27/11/03
21	BG1T/ 6A643/CA/	ARRUELA DO BUJAO DO CABECOTE DO FILTRO DE OLEO LUBRIFICANTE DO MOTOR		
		SIMPLES 4X4	01	15/08/01
		SIMPLES 4X2	01	15/08/01
		DUPLA 4X2	01	15/08/01
		DUPLA 4X4	01	15/08/01
		SUPERCAB 4X2	01	15/08/01 27/11/03
		SUPERCAB 4X4	01	15/08/01 27/11/03



RANGER 98/ - R.3050 - RESPIRO DO MOTOR - (2.5L DIESEL)



●=1

RPN - R.3050
02/2002


RANGER 98/ - R.3050 - RESPIRO DO MOTOR - (2.5L DIESEL)

REF.	NÚMERO DA PEÇA	DESCRIÇÃO DA PEÇA / MODELOS - OPCIONAIS	USO	DATAS
1	BF5T/ 6C758/C /	TAMPA DEFLETORA DO SISTEMA DE RESPIRO DO MOTOR		
		DUPLA 4X2	01	02/03/98 14/08/01
		DUPLA 4X4	01	02/03/98 14/08/01
		SUPERCAB 4X2	01	15/02/99 14/08/01
		SUPERCAB 4X4	01	15/02/99 14/08/01
		SUPERCAB 4X2	01	15/02/99 14/08/01
		SUPERCAB 4X4	01	15/02/99 14/08/01
		SIMPLES 4X4	01	03/11/97 14/08/01
		SIMPLES 4X2	01	03/11/97 14/08/01
		2	BF5T/ 6B811/A /	VALVULA DE CONTROLE DE GASES DO SISTEMA DE RESPIRO DO MOTOR
DUPLA 4X2	01			02/03/98 14/08/01
DUPLA 4X4	01			02/03/98 14/08/01
SUPERCAB 4X2	01			15/02/99 14/08/01
SUPERCAB 4X4	01			15/02/99 14/08/01
SIMPLES 4X4	01			03/11/97 14/08/01
SIMPLES 4X2	01			03/11/97 14/08/01
3	BF7T/ 6758/AA/	TUBO SUPERIOR DO SISTEMA DE RESPIRO DO MOTOR		
		DUPLA 4X2	01	02/03/98 14/08/01
		DUPLA 4X4	01	02/03/98 14/08/01
		SUPERCAB 4X2	01	15/02/99 14/08/01
		SUPERCAB 4X4	01	15/02/99 14/08/01
		SIMPLES 4X4	01	03/11/97 14/08/01
4	BF5T/ 6758/AC/	TUBO DRENO DO RESPIRO		
		DUPLA 4X2	01	02/03/98 14/08/01
		DUPLA 4X4	01	02/03/98 14/08/01
		SUPERCAB 4X2	01	15/02/99 14/08/01
		SUPERCAB 4X4	01	15/02/99 14/08/01
		SIMPLES 4X4	01	03/11/97 14/08/01
		SIMPLES 4X2	01	03/11/97 14/08/01
5	BF0T/ 6758/BA/	MANGUEIRA DE RESPIRO		
		DUPLA 4X2	01	02/03/98 14/08/01
		DUPLA 4X4	01	02/03/98 14/08/01
		SUPERCAB 4X2	01	15/02/99 14/08/01
		SUPERCAB 4X4	01	15/02/99 14/08/01
		SIMPLES 4X4	01	03/11/97 14/08/01
6	BF0T/ 6758/AA/	TUBO DRENO DO RESPIRO DA BOMBA DE VACUO		
		DUPLA 4X2	01	02/03/98 14/08/01
		DUPLA 4X4	01	02/03/98 14/08/01
		SUPERCAB 4X2	01	15/02/99 14/08/01
		SUPERCAB 4X4	01	15/02/99 14/08/01
		SIMPLES 4X4	01	03/11/97 14/08/01
		SIMPLES 4X2	01	03/11/97 14/08/01


RANGER 98/ - R.3050 - RESPIRO DO MOTOR - (2.5L DIESEL)

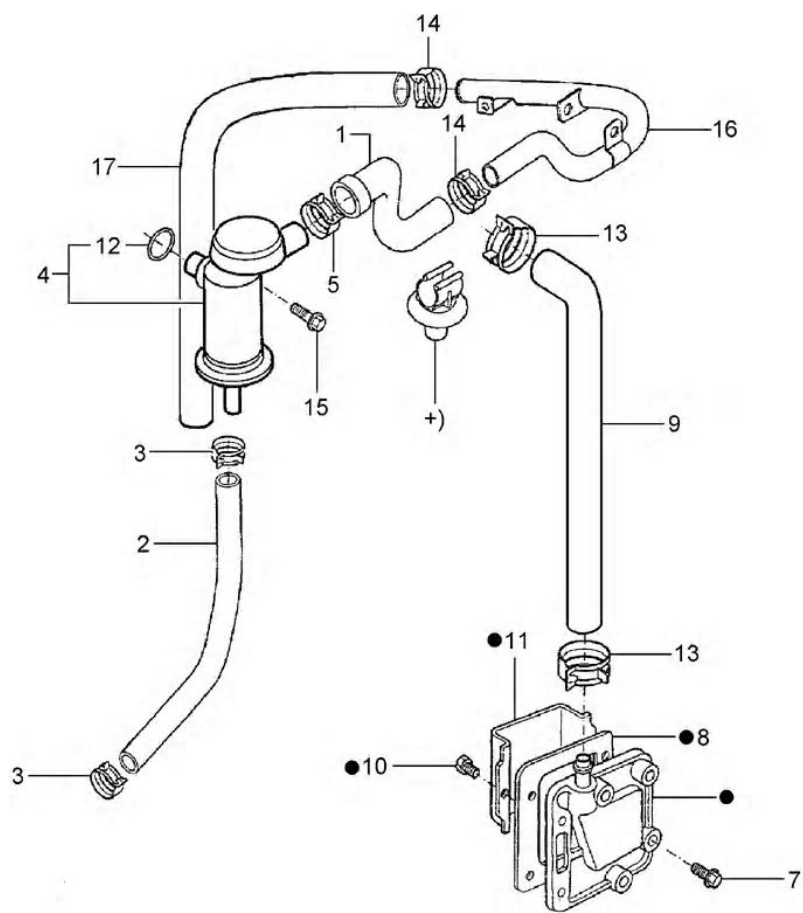
REF.	NÚMERO DA PEÇA	DESCRIÇÃO DA PEÇA / MODELOS - OPCIONAIS	USO	DATAS
7	BF5T/ 6758/BC/	TUBO DRENO DO RESPIRO		
		DUPLA 4X2	01	02/03/98 14/08/01
		DUPLA 4X4	01	02/03/98 14/08/01
		SUPERCAB 4X2	01	15/02/99 14/08/01
		SUPERCAB 4X4	01	15/02/99 14/08/01
		SUPERCAB 4X2	01	15/02/99 14/08/01
		SUPERCAB 4X4	01	15/02/99 14/08/01
		SIMPLES 4X4	01	03/11/97 14/08/01
		SIMPLES 4X2	01	03/11/97 14/08/01
8	BF5T/ 6C758/B /	DEFLETOR DA TAMPA DO SISTEMA DE RESPIRO DO MOTOR		
		DUPLA 4X2	01	02/03/98 14/08/01
		DUPLA 4X4	01	02/03/98 14/08/01
		SUPERCAB 4X2	01	15/02/99 14/08/01
		SUPERCAB 4X4	01	15/02/99 14/08/01
		SIMPLES 4X4	01	03/11/97 14/08/01
		SIMPLES 4X2	01	03/11/97 14/08/01
				<i>Peça cancelada, disponível para referência.</i>
9	BF5T/ 6A758/B /	JUNTA DA TAMPA DEFLETORA DO SISTEMA DE RESPIRO DO MOTOR		
		DUPLA 4X2	01	02/03/98 14/08/01
		DUPLA 4X4	01	02/03/98 14/08/01
		SUPERCAB 4X2	01	15/02/99 14/08/01
		SUPERCAB 4X4	01	15/02/99 14/08/01
		SIMPLES 4X4	01	03/11/97 14/08/01
		SIMPLES 4X2	01	03/11/97 14/08/01
10	BF5T/ 6A758/A /	JUNTA		
		DUPLA 4X2	01	02/03/98
		DUPLA 4X4	01	02/03/98
		SUPERCAB 4X2	01	15/02/99 27/11/03
		SUPERCAB 4X4	01	15/02/99 27/11/03
		SIMPLES 4X4	01	03/11/97
		SIMPLES 4X2	01	03/11/97
11	BF5T/ 8287/A /	BRACADEIRA		
		DUPLA 4X2	04	02/03/98 14/08/01
		DUPLA 4X4	04	02/03/98 14/08/01
		SUPERCAB 4X2	02	15/02/99 27/11/03
		SUPERCAB 4X4	02	15/02/99 27/11/03
		SIMPLES 4X4	04	03/11/97 14/08/01
		SIMPLES 4X2	04	03/11/97 14/08/01
12	BG3T/ 6B758/AA/	BRACADEIRA		
		DUPLA 4X2	02	02/03/98 14/08/01
		DUPLA 4X4	02	02/03/98 14/08/01
		SUPERCAB 4X2	02	15/02/99 14/08/01
		SUPERCAB 4X4	02	15/02/99 14/08/01
		SIMPLES 4X4	02	03/11/97 14/08/01
		SIMPLES 4X2	02	03/11/97 14/08/01


RANGER 98/ - R.3050 - RESPIRO DO MOTOR - (2.5L DIESEL)

REF.	NÚMERO DA PEÇA	DESCRIÇÃO DA PEÇA / MODELOS - OPCIONAIS	USO	DATAS
13	BF5T/ 302216/AC/	PARAFUSO FLANGEADO - (M8X25MM)		
		DUPLA 4X2	03	02/03/98 14/08/01
		DUPLA 4X4	03	02/03/98 14/08/01
		SUPERCAB 4X2	03	15/02/99 14/08/01
		SUPERCAB 4X4	03	15/02/99 14/08/01
		SIMPLES 4X4	03	03/11/97 14/08/01
14	BF5T/ 6B049/B /	PARAFUSO		
		DUPLA 4X2	02	02/03/98 14/08/01
		DUPLA 4X4	02	02/03/98 14/08/01
		SUPERCAB 4X2	02	15/02/99 14/08/01
		SUPERCAB 4X4	02	15/02/99 14/08/01
		SIMPLES 4X4	02	03/11/97 14/08/01
15	BF5T/ 6B049/A /	PARAFUSO M8 X 20		
		DUPLA 4X2	02	02/03/98
		DUPLA 4X4	02	02/03/98
		SIMPLES 4X4	02	03/11/97
		SIMPLES 4X2	02	03/11/97
		<i>Peça cancelada, disponível para referência.</i>		
16	BF5T/ 302216/BA/	PARAFUSO		
		DUPLA 4X2	01	02/03/98 14/08/01
		DUPLA 4X4	01	02/03/98 14/08/01
		SUPERCAB 4X2	01	15/02/99 14/08/01
		SUPERCAB 4X4	01	15/02/99 14/08/01
		SIMPLES 4X4	01	03/11/97 14/08/01
17	BG1T/ 6A811/AA/	ANEL DE VEDACAO DA VALVULA DE CONTROLE DE GASES		
		DUPLA 4X2	01	02/03/98 14/08/01
		DUPLA 4X4	01	02/03/98 14/08/01
		SUPERCAB 4X2	01	15/02/99 14/08/01
		SUPERCAB 4X4	01	15/02/99 14/08/01
		SIMPLES 4X4	01	03/11/97 14/08/01
		SIMPLES 4X2	01	03/11/97 14/08/01



RANGER 98/ - R.3060 - RESPIRO DO MOTOR - (2.8L DIESEL)



●=6

RPN - R.3060
08/2002


RANGER 98/ - R.3060 - RESPIRO DO MOTOR - (2.8L DIESEL)

REF.	NÚMERO DA PEÇA	DESCRIÇÃO DA PEÇA / MODELOS - OPCIONAIS	USO	DATAS
1	BG1T/ 6758/BA/	MANGUEIRA DO RESPIRO DO MOTOR		
		SIMPLES 4X4	01	15/08/01
		SIMPLES 4X2	01	15/08/01
		DUPLA 4X2	01	15/08/01
		DUPLA 4X4	01	15/08/01
		SUPERCAB 4X2	01	15/08/01 27/11/03
		SUPERCAB 4X4	01	15/08/01 27/11/03
2	BG1T/ 6758/CA/	MANGUEIRA DRENO DO RESPIRO DO MOTOR		
		SIMPLES 4X4	01	15/08/01
		SIMPLES 4X2	01	15/08/01
		DUPLA 4X2	01	15/08/01
		DUPLA 4X4	01	15/08/01
		SUPERCAB 4X2	01	15/08/01 27/11/03
		SUPERCAB 4X4	01	15/08/01 27/11/03
3	BG3T/ 6B758/AA/	BRACADEIRA		
		SIMPLES 4X4	02	15/08/01
		SIMPLES 4X2	02	15/08/01
		DUPLA 4X2	02	15/08/01
		DUPLA 4X4	02	15/08/01
		SUPERCAB 4X2	02	15/08/01 27/11/03
		SUPERCAB 4X4	02	15/08/01 27/11/03
4	BF5T/ 6B811/A /	VALVULA DE CONTROLE DE GASES DO SISTEMA DE RESPIRO DO MOTOR		
		SIMPLES 4X4	01	15/08/01
		SIMPLES 4X2	01	15/08/01
		DUPLA 4X2	01	15/08/01
		DUPLA 4X4	01	15/08/01
		SUPERCAB 4X2	01	15/08/01 27/11/03
		SUPERCAB 4X4	01	15/08/01 27/11/03
5	BG1T/ 6B758/BA/	ABRACADEIRA DA MANGUEIRA DO RESPIRO DO MOTOR		
		SIMPLES 4X4	01	15/08/01
		SIMPLES 4X2	01	15/08/01
		DUPLA 4X2	01	15/08/01
		DUPLA 4X4	01	15/08/01
		SUPERCAB 4X2	01	15/08/01 27/11/03
		SUPERCAB 4X4	01	15/08/01 27/11/03
		<i>Peça cancelada, disponível para referência.</i>		
6	BG1T/ 6C758/AA/	TAMPA DEFLETORA DO SISTEMA DE RESPIRO DO MOTOR		
		SIMPLES 4X4	01	15/08/01
		SIMPLES 4X2	01	15/08/01
		DUPLA 4X2	01	15/08/01
		DUPLA 4X4	01	15/08/01
		SUPERCAB 4X2	01	15/08/01 27/11/03
		SUPERCAB 4X4	01	15/08/01 27/11/03
7	BF5T/ 302216/AC/	PARAFUSO FLANGEADO - (M8X25MM)		


RANGER 98/ - R.3060 - RESPIRO DO MOTOR - (2.8L DIESEL)

REF.	NÚMERO DA PEÇA	DESCRIÇÃO DA PEÇA / MODELOS - OPCIONAIS	USO	DATAS
		SUPERCAB 4X2	03	15/08/01
		SUPERCAB 4X4	03	15/08/01
		SIMPLES 4X4	03	15/08/01
		SIMPLES 4X2	03	15/08/01
		DUPLA 4X2	03	15/08/01
		DUPLA 4X4	03	15/08/01
8	BF5T/ 6A758/B /	JUNTA DA TAMPA DEFLETORA DO SISTEMA DE RESPIRO DO MOTOR		
		SIMPLES 4X4	01	15/08/01
		SIMPLES 4X2	01	15/08/01
		DUPLA 4X2	01	15/08/01
		DUPLA 4X4	01	15/08/01
		SUPERCAB 4X2	01	15/08/01 27/11/03
		SUPERCAB 4X4	01	15/08/01 27/11/03
9	BF5T/ 6758/BC/	TUBO DRENO DO RESPIRO		
		SIMPLES 4X4	01	15/08/01
		SIMPLES 4X2	01	15/08/01
		DUPLA 4X2	01	15/08/01
		DUPLA 4X4	01	15/08/01
		SUPERCAB 4X2	01	15/08/01 27/11/03
		SUPERCAB 4X4	01	15/08/01 27/11/03
9	BG1T/ 6758/EA/	TUBO DRENO DO RESPIRO		
		SIMPLES 4X4	01	15/08/01
		SIMPLES 4X2	01	15/08/01
		DUPLA 4X2	01	15/08/01
		DUPLA 4X4	01	15/08/01
		SUPERCAB 4X2	01	15/08/01 27/11/03
		SUPERCAB 4X4	01	15/08/01 27/11/03
10	BF5T/ 6B049/B /	PARAFUSO		
		SIMPLES 4X4	08	15/08/01
		SIMPLES 4X2	08	15/08/01
		DUPLA 4X2	08	15/08/01
		DUPLA 4X4	08	15/08/01
		SUPERCAB 4X2	02	15/08/01 27/11/03
		SUPERCAB 4X4	02	15/08/01 27/11/03
11	BF5T/ 6C758/B /	DEFLETOR DA TAMPA DO SISTEMA DE RESPIRO DO MOTOR		
		SIMPLES 4X4	01	15/08/01
		SIMPLES 4X2	01	15/08/01
		DUPLA 4X2	01	15/08/01
		DUPLA 4X4	01	15/08/01
		SUPERCAB 4X2	01	15/08/01 27/11/03
		SUPERCAB 4X4	01	15/08/01 27/11/03
		<i>Peça cancelada, disponível para referência.</i>		
12	BG1T/ 6A811/AA/	ANEL DE VEDACAO DA VALVULA DE CONTROLE DE GASES		
		SIMPLES 4X4	01	15/08/01

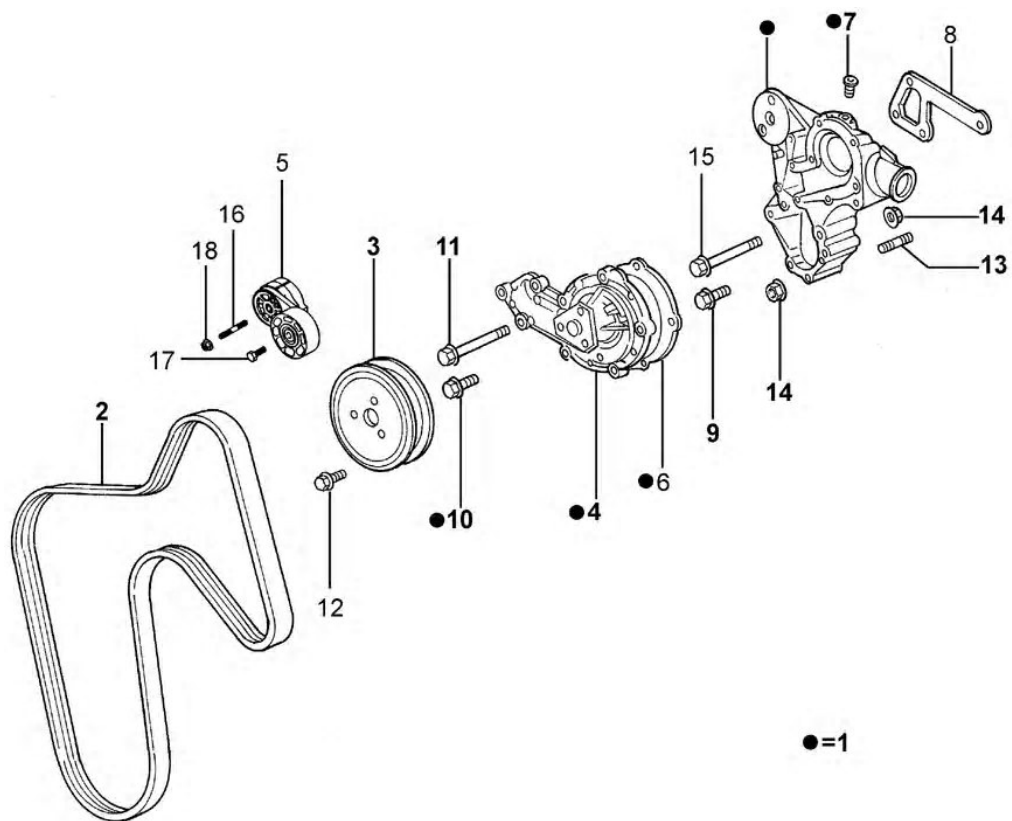


RANGER 98/ - R.3060 - RESPIRO DO MOTOR - (2.8L DIESEL)

REF.	NÚMERO DA PEÇA	DESCRIÇÃO DA PEÇA / MODELOS - OPCIONAIS	USO	DATAS
		SIMPLES 4X2	01	15/08/01
		DUPLA 4X2	01	15/08/01
		DUPLA 4X4	01	15/08/01
		SUPERCAB 4X2	01	15/08/01 27/11/03
		SUPERCAB 4X4	01	15/08/01 27/11/03
13	BG1T/ 8287/BA/	ABRACADEIRA		
		SIMPLES 4X4	02	15/08/01
		SIMPLES 4X2	02	15/08/01
		DUPLA 4X2	02	15/08/01
		DUPLA 4X4	02	15/08/01
		SUPERCAB 4X2	02	15/08/01 27/11/03
		SUPERCAB 4X4	02	15/08/01 27/11/03
14	BG1T/ 8287/CA/	ABRACADEIRA		
		SIMPLES 4X4	02	15/08/01
		SIMPLES 4X2	02	15/08/01
		DUPLA 4X2	02	15/08/01
		DUPLA 4X4	02	15/08/01
		SUPERCAB 4X2	02	15/08/01 27/11/03
		SUPERCAB 4X4	02	15/08/01 27/11/03
15	BF5T/ 302216/BA/	PARAFUSO		
		SIMPLES 4X4	01	15/08/01
		SIMPLES 4X2	01	15/08/01
		DUPLA 4X2	01	15/08/01
		DUPLA 4X4	01	15/08/01
		SUPERCAB 4X2	01	15/08/01 27/11/03
		SUPERCAB 4X4	01	15/08/01 27/11/03
16	BG1T/ 6755/AA/	TUBO DAS MANGUEIRAS DO RESPIRO DO MOTOR		
		SIMPLES 4X4	01	15/08/01
		SIMPLES 4X2	01	15/08/01
		DUPLA 4X2	01	15/08/01
		DUPLA 4X4	01	15/08/01
		SUPERCAB 4X2	01	15/08/01 27/11/03
		SUPERCAB 4X4	01	15/08/01 27/11/03
		<i>Peça cancelada, disponível para referência.</i>		
17	BG1T/ 6758/DA/	MANGUEIRA DO RESPIRO DO MOTOR		
		SIMPLES 4X4	01	15/08/01
		SIMPLES 4X2	01	15/08/01
		DUPLA 4X2	01	15/08/01
		DUPLA 4X4	01	15/08/01
		SUPERCAB 4X2	01	15/08/01 27/11/03
		SUPERCAB 4X4	01	15/08/01 27/11/03



RANGER 98/ - R.4010 - BOMBA D'AGUA E CORREIA DO MOTOR - (2.5L/2.8L DIESEL)



RPN - R.4010
11/97


RANGER 98/ - R.4010 - BOMBA D'AGUA E CORREIA DO MOTOR - (2.5L/2.8L DIESEL)

REF.	NÚMERO DA PEÇA	DESCRIÇÃO DA PEÇA / MODELOS - OPCIONAIS	USO	DATAS
1	BG1T/ 8H501/AB/	SUPORTE COM A BOMBA D'AGUA		
		DUPLA 4X2	01	02/03/98
		DUPLA 4X4	01	02/03/98
		SUPERCAB 4X2	01	15/02/99 27/11/03
		SUPERCAB 4X4	01	15/02/99 27/11/03
		SIMPLES 4X4	01	03/11/97
2	F87A/ 6C301/AA/	CORREIA DO MOTOR - (POLI V)		
		DUPLA 4X2	01	02/03/98 14/08/01
		DUPLA 4X4	01	02/03/98 14/08/01
		SUPERCAB 4X2	01	15/02/99 14/08/01
		SUPERCAB 4X4	01	15/02/99 14/08/01
		SIMPLES 4X4	01	03/11/97 14/08/01
2	1L55/ 6C301/AA/	CORREIA DO MOTOR		
		SIMPLES 4X4 +WHR +WHQ	01	15/08/01 23/01/05
		SIMPLES 4X2 +WHR	01	15/08/01 23/01/05
		DUPLA 4X2 +WHR +WHQ	01	15/08/01 23/01/05
		DUPLA 4X4 +WHR +WHQ	01	15/08/01 23/01/05
		SUPERCAB 4X2 +WHR	01	15/08/01 27/11/03
3	BF5T/ 8509/A /	POLIA DA BOMBA D'AGUA		
		DUPLA 4X2	01	02/03/98
		DUPLA 4X4	01	02/03/98
		SUPERCAB 4X2	01	15/02/99 27/11/03
		SUPERCAB 4X4	01	15/02/99 27/11/03
		SIMPLES 4X4	01	03/11/97
4	BG4T/ 8501/AB/	BOMBA D'AGUA		
		DUPLA 4X2	01	02/03/98
		DUPLA 4X4	01	02/03/98
		SUPERCAB 4X2	01	15/02/99 27/11/03
		SUPERCAB 4X4	01	15/02/99 27/11/03
		SIMPLES 4X4	01	03/11/97
5	BG2T/ 10B300/AA/	TENSIONADOR DA CORREIA DO ALTERNADOR		
		DUPLA 4X2	01	02/03/98
		DUPLA 4X4	01	02/03/98
		SUPERCAB 4X2	01	15/02/99 27/11/03
		SUPERCAB 4X4	01	15/02/99 27/11/03
		SIMPLES 4X4	01	03/11/97
6	BF5T/ 8507/AB/	JUNTA DA BOMBA D'AGUA		
		DUPLA 4X2	01	02/03/98
		DUPLA 4X4	01	02/03/98
		SUPERCAB 4X2	01	15/02/99 27/11/03
		SUPERCAB 4X4	01	15/02/99 27/11/03


RANGER 98/ - R.4010 - BOMBA D'AGUA E CORREIA DO MOTOR - (2.5L/2.8L DIESEL)

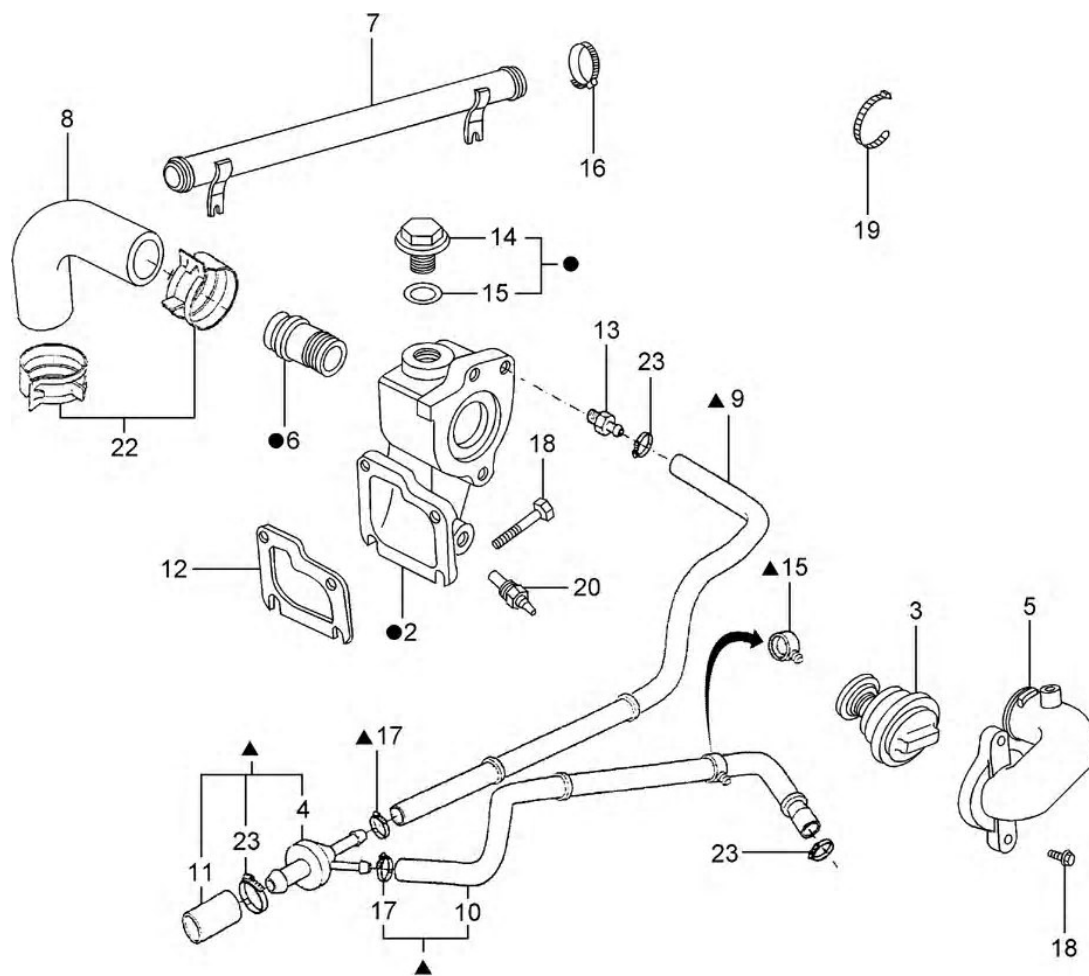
REF.	NÚMERO DA PEÇA	DESCRIÇÃO DA PEÇA / MODELOS - OPCIONAIS	USO	DATAS
		SIMPLES 4X4	01	03/11/97
		SIMPLES 4X2	01	03/11/97
7	BF5T/ 8594/D /	CONEXAO		
		DUPLA 4X2	01	02/03/98
		DUPLA 4X4	01	02/03/98
		SUPERCAB 4X2	01	15/02/99 27/11/03
		SUPERCAB 4X4	01	15/02/99 27/11/03
		SIMPLES 4X4	01	03/11/97
		SIMPLES 4X2	01	03/11/97
8	BF5T/ 8507/AA/	JUNTA DA BOMBA D'AGUA		
		DUPLA 4X2	01	02/03/98
		DUPLA 4X4	01	02/03/98
		SUPERCAB 4X2	01	15/02/99 27/11/03
		SUPERCAB 4X4	01	15/02/99 27/11/03
		SIMPLES 4X4	01	03/11/97
		SIMPLES 4X2	01	03/11/97
9	BF5T/ 8W501/C /	PARAFUSO - (M8 X 65MM)		
		DUPLA 4X2	01	02/03/98
		DUPLA 4X4	01	02/03/98
		SUPERCAB 4X2	01	15/02/99
		SUPERCAB 4X4	01	15/02/99
		SIMPLES 4X4	01	03/11/97
		SIMPLES 4X2	01	03/11/97
		<i>Peça cancelada, disponível para referência.</i>		
10	BF5T/ 8W501/E /	PARAFUSO FLANGEADO - (M10X30MM)		
		DUPLA 4X2	05	02/03/98
		DUPLA 4X4	05	02/03/98
		SUPERCAB 4X2	05	15/02/99 27/11/03
		SUPERCAB 4X4	05	15/02/99 27/11/03
		SIMPLES 4X4	05	03/11/97
		SIMPLES 4X2	05	03/11/97
11	BF5T/ 8W501/A /	PARAFUSO FLANGEADO - (M8X120MM)		
		DUPLA 4X2	03	02/03/98
		DUPLA 4X4	03	02/03/98
		SUPERCAB 4X2	03	15/02/99 27/11/03
		SUPERCAB 4X4	03	15/02/99 27/11/03
		SIMPLES 4X4	03	03/11/97
		SIMPLES 4X2	03	03/11/97
12	BF5T/ 57644/A /	PARAFUSO - (M8X12MM)		
		DUPLA 4X2	03	02/03/98
		DUPLA 4X4	03	02/03/98
		SUPERCAB 4X2	03	15/02/99
		SUPERCAB 4X2	03	15/02/99 27/11/03
		SUPERCAB 4X4	03	15/02/99 27/11/03
		SIMPLES 4X4	03	03/11/97
		SIMPLES 4X2	03	03/11/97


RANGER 98/ - R.4010 - BOMBA D'AGUA E CORREIA DO MOTOR - (2.5L/2.8L DIESEL)

REF.	NÚMERO DA PEÇA	DESCRIÇÃO DA PEÇA / MODELOS - OPCIONAIS	USO	DATAS
13	BF5T/ 8W501/B /	PRISIONEIRO - (M8 X 52)		
		DUPLA 4X2	01	02/03/98
		DUPLA 4X4	01	02/03/98
		SUPERCAB 4X2	01	15/02/99 27/11/03
		SUPERCAB 4X4	01	15/02/99 27/11/03
		SIMPLES 4X4	01	03/11/97
		SIMPLES 4X2	01	03/11/97
		<i>Peça cancelada, disponível para referência.</i>		
14	BF5T/ 3A4807/B /	PORCA - (M8)		
		DUPLA 4X2	02	02/03/98
		DUPLA 4X4	02	02/03/98
		SUPERCAB 4X2	02	15/02/99
		SUPERCAB 4X4	02	15/02/99
		SIMPLES 4X4	02	03/11/97
15	BF5T/ 8W501/D /	PARAFUSO - (M8X130MM)		
		DUPLA 4X2	01	02/03/98
		DUPLA 4X4	01	02/03/98
		SUPERCAB 4X2	01	15/02/99 27/11/03
		SUPERCAB 4X4	01	15/02/99 27/11/03
		SIMPLES 4X4	01	03/11/97
16	BF5T/ 10C300/A /	PRISIONEIRO DO TENSIONADOR - (M10X75)		
		DUPLA 4X2	01	02/03/98 14/08/01
		DUPLA 4X4	01	02/03/98 14/08/01
		SUPERCAB 4X2	01	15/02/99 14/08/01
		SUPERCAB 4X4	01	15/02/99 14/08/01
		SIMPLES 4X4	01	03/11/97 14/08/01
17	BF5T/ 2W451/C /	PARAFUSO DE FIXACAO TENSIONADOR DO ALTERNADOR		
		DUPLA 4X2	01	02/03/98
		DUPLA 4X4	01	02/03/98
		SUPERCAB 4X2	01	15/02/99 27/11/03
		SUPERCAB 4X4	01	15/02/99 27/11/03
		SIMPLES 4X4	01	03/11/97
18	BF5T/ 6E209/A /	PORCA FLANGEADA - (M10)		
		DUPLA 4X2	01	02/03/98 01/03/04
		DUPLA 4X4	01	02/03/98 01/03/04
		SUPERCAB 4X2	01	15/02/99 01/03/04
		SUPERCAB 4X4	01	15/02/99 01/03/04
		SIMPLES 4X4	01	03/11/97 01/03/04
		SIMPLES 4X2	01	03/11/97 01/03/04
		<i>Peça cancelada, disponível para referência.</i>		
		ACABAMENTOS/DESCRIÇÃO		



RANGER 98/ - R.4020 - VALVULA E CARACA TERMOSTATICA - (2.5L/2.8L DIESEL)



● = 1
▲ = 21

RPN - R.4020
04/2003


RANGER 98/ - R.4020 - VALVULA E CARCACA TERMOSTATICA - (2.5L/2.8L DIESEL)

REF.	NÚMERO DA PEÇA	DESCRIÇÃO DA PEÇA / MODELOS - OPCIONAIS	USO	DATAS
1	BG1T/ 8K575/AA/	CONJUNTO DA CARCACA DA VALVULA TERMOSTATICA		
		DUPLA 4X2	01	02/03/98 14/08/01
		DUPLA 4X4	01	02/03/98 14/08/01
		SUPERCAB 4X2	01	15/02/99 14/08/01
		SUPERCAB 4X4	01	15/02/99 14/08/01
		SIMPLES 4X4	01	03/11/97 14/08/01
		SIMPLES 4X2	01	03/11/97 14/08/01
1	BG2T/ 8K575/AA/	CONJUNTO DA CARCACA DA VALVULA TERMOSTATICA		
		SIMPLES 4X4	01	15/08/01
		SIMPLES 4X2	01	15/08/01
		DUPLA 4X2	01	15/08/01
		DUPLA 4X4	01	15/08/01
		SUPERCAB 4X2	01	15/08/01 27/11/03
		SUPERCAB 4X4	01	15/08/01 27/11/03
2	BF0T/ 9K478/AA/	CARCACA DA VALVULA TERMOSTATICA		
		DUPLA 4X2	01	02/03/98
		DUPLA 4X4	01	02/03/98
		SUPERCAB 4X2	01	15/02/99 27/11/03
		SUPERCAB 4X4	01	15/02/99 27/11/03
		SIMPLES 4X4	01	03/11/97
		SIMPLES 4X2	01	03/11/97
3	BF5T/ 8575/AA/	VALVULA TERMOSTATICA		
		DUPLA 4X2	01	02/03/98
		DUPLA 4X4	01	02/03/98
		SUPERCAB 4X2	01	15/02/99 27/11/03
		SUPERCAB 4X4	01	15/02/99 27/11/03
		SIMPLES 4X4	01	03/11/97
		SIMPLES 4X2	01	03/11/97
4	BF7T/ 8H575/A /	VALVULA DIFUSORA DE 3 VIAS - (VENTURI)		
		DUPLA 4X2	01	02/03/98
		DUPLA 4X4	01	02/03/98
		SUPERCAB 4X2	01	15/02/99 27/11/03
		SUPERCAB 4X4	01	15/02/99 27/11/03
		SIMPLES 4X4	01	03/11/97
		SIMPLES 4X2	01	03/11/97
5	BF7T/ 8594/A /	CONEXAO DE SAIDA DE AGUA DA CARCACA TERMOSTATICA		
		DUPLA 4X2	01	02/03/98
		DUPLA 4X4	01	02/03/98
		SUPERCAB 4X2	01	15/02/99 27/11/03
		SUPERCAB 4X4	01	15/02/99 27/11/03
		SIMPLES 4X4	01	03/11/97
		SIMPLES 4X2	01	03/11/97
6	BF5T/ 8594/D /	CONEXAO		
		DUPLA 4X2	01	02/03/98


RANGER 98/ - R.4020 - VALVULA E CARCACA TERMOSTATICA - (2.5L/2.8L DIESEL)

REF.	NÚMERO DA PEÇA	DESCRIÇÃO DA PEÇA / MODELOS - OPCIONAIS	USO	DATAS
		DUPLA 4X4	01	02/03/98
		SUPERCAB 4X2	01	15/02/99 27/11/03
		SUPERCAB 4X4	01	15/02/99 27/11/03
		SIMPLES 4X4	01	03/11/97
		SIMPLES 4X2	01	03/11/97
7	BF5T/ 8W575/A /	TUBO DO SISTEMA TERMOSTATICO		
		DUPLA 4X2	01	02/03/98
		DUPLA 4X4	01	02/03/98
		SUPERCAB 4X2	01	15/02/99 27/11/03
		SUPERCAB 4X4	01	15/02/99 27/11/03
		SIMPLES 4X4	01	03/11/97
		SIMPLES 4X2	01	03/11/97
8	BF7T/ 8W575/A /	MANGUEIRA DE ENTRADA DE AGUA DA CARCACA TERMOSTATICA		
		DUPLA 4X2	01	02/03/98
		DUPLA 4X4	01	02/03/98
		SUPERCAB 4X2	01	15/02/99 27/11/03
		SUPERCAB 4X4	01	15/02/99 27/11/03
		SIMPLES 4X4	01	03/11/97
		SIMPLES 4X2	01	03/11/97
9	BG1T/ 8A575/CA/	MANGUEIRA SUPERIOR DA CARCACA TERMOSTATICA A VALVULA DIFUSORA DO SISTEMA DE DESAERACAO		
		DUPLA 4X2	01	02/03/98
		DUPLA 4X4	01	02/03/98
		SUPERCAB 4X2	01	15/02/99 27/11/03
		SUPERCAB 4X4	01	15/02/99 27/11/03
		SIMPLES 4X4	01	03/11/97
		SIMPLES 4X2	01	03/11/97
10	BG1T/ 8A575/AA/	MANGUEIRA INFERIOR DA VALVULA DIFUSORA DO SISTEMA DE DESAERACAO AO RADIADOR DE AGUA		
		DUPLA 4X2	01	02/03/98
		DUPLA 4X4	01	02/03/98
		SUPERCAB 4X2	01	15/02/99 27/11/03
		SUPERCAB 4X4	01	15/02/99 27/11/03
		SIMPLES 4X4	01	03/11/97
		SIMPLES 4X2	01	03/11/97
11	BG1T/ 8A575/BA/	MANGUEIRA PLANA DA VALVULA DIFUSORA AO RESERVATORIO DE EXPANSAO		
		DUPLA 4X2	01	02/03/98
		DUPLA 4X4	01	02/03/98
		SUPERCAB 4X2	01	15/02/99 27/11/03
		SUPERCAB 4X4	01	15/02/99 27/11/03
		SIMPLES 4X4	01	03/11/97
		SIMPLES 4X2	01	03/11/97
12	BF5T/ 8A594/A /	JUNTA DA CARCACA DA VALVULA TERMOSTATICA		


RANGER 98/ - R.4020 - VALVULA E CARCACA TERMOSTATICA - (2.5L/2.8L DIESEL)

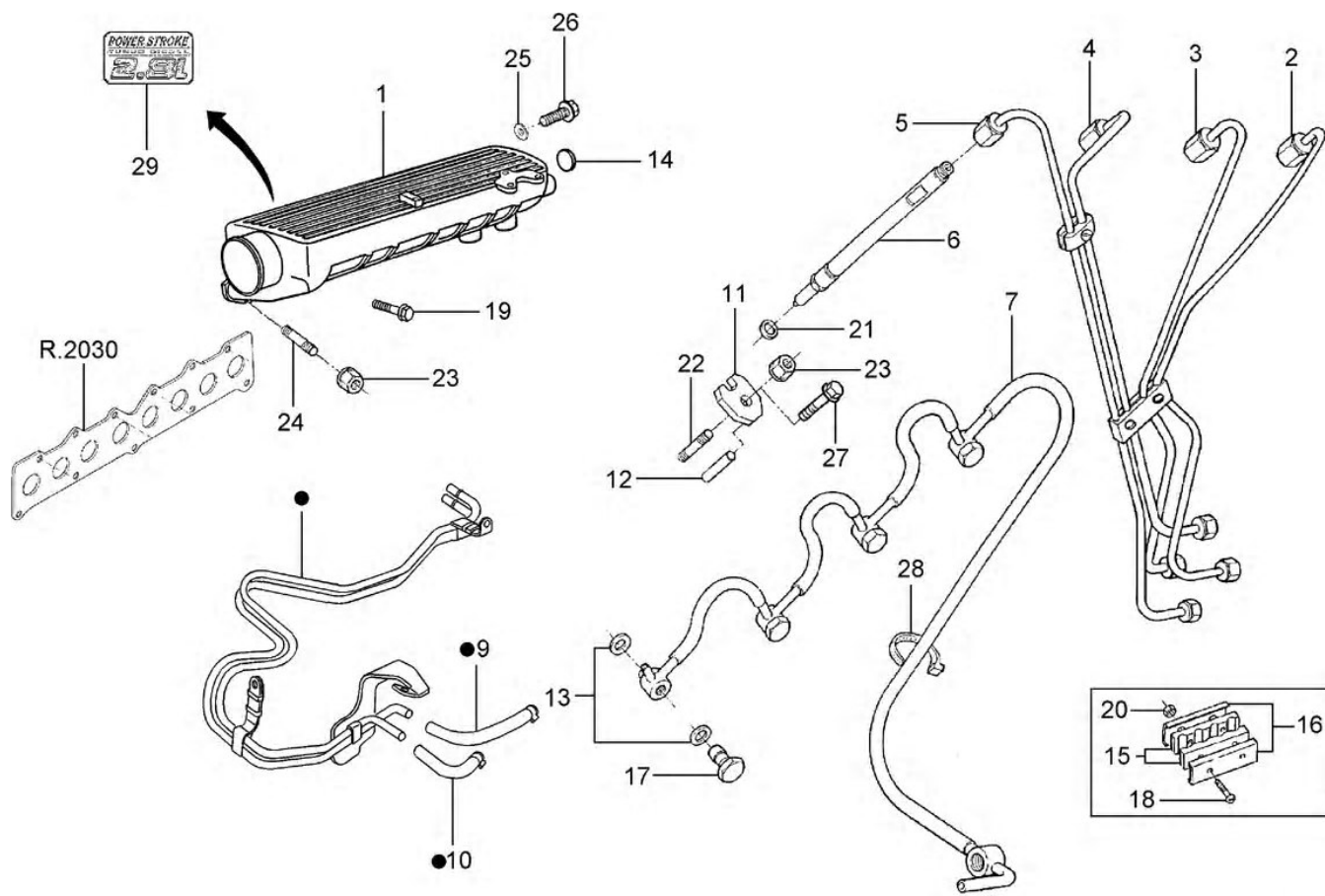
REF.	NÚMERO DA PEÇA	DESCRIÇÃO DA PEÇA / MODELOS - OPCIONAIS	USO	DATAS
		DUPLA 4X2	01	02/03/98
		DUPLA 4X4	01	02/03/98
		SUPERCAB 4X2	01	15/02/99 27/11/03
		SUPERCAB 4X4	01	15/02/99 27/11/03
		SIMPLES 4X4	01	03/11/97
		SIMPLES 4X2	01	03/11/97
13	BF7T/ 8A575/D /	CONEXAO		
		DUPLA 4X2	01	02/03/98
		DUPLA 4X4	01	02/03/98
		SUPERCAB 4X2	01	15/02/99 27/11/03
		SUPERCAB 4X4	01	15/02/99 27/11/03
		SIMPLES 4X4	01	03/11/97
		SIMPLES 4X2	01	03/11/97
14	BF5T/ 87654/A /	BUJAO DA CARCACA TERMOSTATICA		
		DUPLA 4X2	01	02/03/98
		DUPLA 4X4	01	02/03/98
		SUPERCAB 4X2	01	15/02/99 27/11/03
		SUPERCAB 4X4	01	15/02/99 27/11/03
		SIMPLES 4X4	01	03/11/97
		SIMPLES 4X2	01	03/11/97
15	BF5T/ 6B766/A /	ANEL DE VEDACAO DO BUJAO DA CARCACA DO TERMOSTATO		
		DUPLA 4X2	01	02/03/98
		DUPLA 4X4	01	02/03/98
		SUPERCAB 4X2	01	15/02/99 27/11/03
		SUPERCAB 4X4	01	15/02/99 27/11/03
		SIMPLES 4X4	01	03/11/97
		SIMPLES 4X2	01	03/11/97
16	BF5T/ 8287/A /	BRACADEIRA		
		DUPLA 4X2	02	02/03/98
		DUPLA 4X4	02	02/03/98
		SUPERCAB 4X2	04	15/02/99 14/08/01
		SUPERCAB 4X4	04	15/02/99 14/08/01
		SIMPLES 4X4	02	03/11/97
		SIMPLES 4X2	02	03/11/97
17	BF8T/ 9W350/A /	BRACADEIRA		
		DUPLA 4X2	02	02/03/98
		DUPLA 4X4	02	02/03/98
		SUPERCAB 4X2	02	15/02/99 27/11/03
		SUPERCAB 4X4	02	15/02/99 27/11/03
		SIMPLES 4X4	02	03/11/97
		SIMPLES 4X2	02	03/11/97
18	BF5T/ 302216/AC/	PARAFUSO FLANGEADO - (M8X25MM)		
		DUPLA 4X2	CN	02/03/98
		DUPLA 4X4	CN	02/03/98
		SUPERCAB 4X2	CN	15/02/99
		SUPERCAB 4X4	CN	15/02/99


RANGER 98/ - R.4020 - VALVULA E CARCACA TERMOSTATICA - (2.5L/2.8L DIESEL)

REF.	NÚMERO DA PEÇA	DESCRIÇÃO DA PEÇA / MODELOS - OPCIONAIS	USO	DATAS
		SIMPLES 4X4	CN	03/11/97
		SIMPLES 4X2	CN	03/11/97
19	BF5T/ 9W425/A /	PRESILHA PLASTICA		
		DUPLA 4X2	01	02/03/98 14/08/01
		DUPLA 4X4	01	02/03/98 14/08/01
		SUPERCAB 4X2	01	15/02/99 14/08/01
		SUPERCAB 4X4	01	15/02/99 14/08/01
		SIMPLES 4X4	01	03/11/97 14/08/01
		SIMPLES 4X2	01	03/11/97 14/08/01
20	BF0T/ 12A648/AA/	SENSOR DE TEMPERATURA D'AGUA		
		DUPLA 4X2	01	02/03/98
		DUPLA 4X4	01	02/03/98
		SUPERCAB 4X2	01	15/02/99 27/11/03
		SUPERCAB 4X4	01	15/02/99 27/11/03
		SIMPLES 4X4	01	03/11/97
		SIMPLES 4X2	01	03/11/97
21	BG1T/ 8574/AA/	CONJUNTO DE MANGUEIRAS DO SISTEMA DE DESAERACAO		
		DUPLA 4X2	01	02/03/98
		DUPLA 4X4	01	02/03/98
		SUPERCAB 4X2	01	15/02/99 27/11/03
		SUPERCAB 4X4	01	15/02/99 27/11/03
		SIMPLES 4X4	01	03/11/97
		SIMPLES 4X2	01	03/11/97
22	BG1T/ 8287/BA/	ABRACADEIRA		
		SIMPLES 4X4	02	15/08/01
		SIMPLES 4X2	02	15/08/01
		DUPLA 4X2	02	15/08/01
		DUPLA 4X4	02	15/08/01
		SUPERCAB 4X2	02	15/08/01 27/11/03
		SUPERCAB 4X4	02	15/08/01 27/11/03
23	BG3T/ 6B758/AA/	BRACADEIRA		
		DUPLA 4X2	03	02/03/98
		DUPLA 4X4	03	02/03/98
		SUPERCAB 4X2	03	15/02/99 27/11/03
		SUPERCAB 4X4	03	15/02/99 27/11/03
		SIMPLES 4X4	03	03/11/97
		SIMPLES 4X2	03	03/11/97
24	BG1T/ 9W425/AA/	PRESILHA DA MANGUEIRA INFERIOR DA VALVULA DIFUSORA		
		DUPLA 4X2	01	02/03/98
		DUPLA 4X4	01	02/03/98
		SUPERCAB 4X2	01	15/02/99 27/11/03
		SUPERCAB 4X4	01	15/02/99 27/11/03
		SIMPLES 4X4	01	03/11/97
		SIMPLES 4X2	01	03/11/97
		<i>Peça cancelada, disponível para referência.</i>		



RANGER 98/ - R.5050 - COLETOR DE ADMISSAO E SISTEMA DE INJ. DE COMBUSTIVEL-(DIESEL)



RPN - R.5050
02/2005 - FLEX

● = 8


RANGER 98/ - R.5050 - COLETOR DE ADMISSAO E SISTEMA DE INJ. DE COMBUSTIVEL-(DIESEL)

REF.	NÚMERO DA PEÇA	DESCRIÇÃO DA PEÇA / MODELOS - OPCIONAIS	USO	DATAS
1	BF0T/ 9425/AA/	COLETOR DE ADMISSAO		
		DUPLA 4X2	01	02/03/98 14/08/01
		DUPLA 4X4	01	02/03/98 14/08/01
		SUPERCAB 4X2	01	15/02/99 14/08/01
		SUPERCAB 4X4	01	15/02/99 14/08/01
		SIMPLES 4X4	01	03/11/97 14/08/01
		SIMPLES 4X2	01	03/11/97 14/08/01
1	BG1T/ 9425/AA/	COLETOR DE ADMISSAO		
		SIMPLES 4X4 +WHR	01	12/10/02
		SIMPLES 4X2 +WHR	01	12/10/02
		DUPLA 4X2 +WHR	01	12/10/02
		DUPLA 4X4 +WHR	01	12/10/02
		SUPERCAB 4X2 +WHQ	01	15/08/01 14/08/02
		SIMPLES 4X2 +WHQ	01	15/08/01 14/08/02
		DUPLA 4X2 +WHQ	01	15/08/01 14/08/02
		SUPERCAB 4X4 +WHQ	01	15/08/01 14/08/02
		SIMPLES 4X4 +WHQ	01	15/08/01 14/08/02
		DUPLA 4X4 +WHQ	01	15/08/01 14/08/02
		SUPERCAB 4X2 +WHR	01	12/10/02 27/11/03
		SUPERCAB 4X4 +WHR	01	12/10/02 27/11/03
1	BG3T/ 9425/AA/	COLETOR DE ADMISSAO		
		SIMPLES 4X4 +WHQ	01	14/08/02
		SIMPLES 4X2 +WHQ	01	14/08/02
		DUPLA 4X2 +WHQ	01	14/08/02
		DUPLA 4X4 +WHQ	01	14/08/02
		SUPERCAB 4X2 +WHQ	01	14/08/02 27/11/03
SUPERCAB 4X4 +WHQ	01	14/08/02 27/11/03		
2	BF5T/ 9A555/AA/	TUBO INJETOR DE COMBUSTIVEL - (CILINDRO I)		
		DUPLA 4X2	01	02/03/98
		DUPLA 4X4	01	02/03/98
		SUPERCAB 4X2	01	15/02/99 27/11/03
		SUPERCAB 4X4	01	15/02/99 27/11/03
		SIMPLES 4X4	01	03/11/97
		SIMPLES 4X2	01	03/11/97
3	BF5T/ 9A556/AA/	TUBO INJETOR DE COMBUSTIVEL - (CILINDRO II)		
		DUPLA 4X2	01	02/03/98
		DUPLA 4X4	01	02/03/98
		SUPERCAB 4X2	01	15/02/99 27/11/03
		SUPERCAB 4X4	01	15/02/99 27/11/03
		SIMPLES 4X4	01	03/11/97
SIMPLES 4X2	01	03/11/97		
4	BF5T/ 9A557/AA/	TUBO INJETOR DE COMBUSTIVEL - (CILINDRO III)		
		DUPLA 4X2	01	02/03/98
		DUPLA 4X4	01	02/03/98
		SUPERCAB 4X2	01	15/02/99 27/11/03


RANGER 98/ - R.5050 - COLETOR DE ADMISSAO E SISTEMA DE INJ. DE COMBUSTIVEL-(DIESEL)

REF.	NÚMERO DA PEÇA	DESCRIÇÃO DA PEÇA / MODELOS - OPCIONAIS	USO	DATAS
		SUPERCAB 4X4	01	15/02/99 27/11/03
		SIMPLES 4X4	01	03/11/97
		SIMPLES 4X2	01	03/11/97
5	BF5T/ 9A558/AA/	TUBO INJETOR DE COMBUSTIVEL - (CILINDRO IV)		
		DUPLA 4X2	01	02/03/98
		DUPLA 4X4	01	02/03/98
		SUPERCAB 4X2	01	15/02/99 27/11/03
		SUPERCAB 4X4	01	15/02/99 27/11/03
		SIMPLES 4X4	01	03/11/97
		SIMPLES 4X2	01	03/11/97
6	BF5T/ 9F593/AA/	BICO INJETOR DE COMBUSTIVEL - (COMPLETO)		
		DUPLA 4X2	04	02/03/98 30/11/99
		DUPLA 4X4	04	02/03/98 30/11/99
		SUPERCAB 4X2	04	15/02/99 30/11/99
		SUPERCAB 4X4	04	15/02/99 30/11/99
		SIMPLES 4X4	04	03/11/97 30/11/99
		SIMPLES 4X2	04	03/11/97 30/11/99
6	BF9T/ 9F593/A /	BICO INJETOR DE COMBUSTIVEL - (COMPLETO)		
		SUPERCAB 4X2	04	01/12/99 14/08/01
		SUPERCAB 4X4	04	01/12/99 14/08/01
		SIMPLES 4X4	04	01/12/99 14/08/01
		SIMPLES 4X2	04	01/12/99 14/08/01
		DUPLA 4X2	04	01/12/99 14/08/01
		DUPLA 4X4	04	01/12/99 14/08/01
		SUPERCAB 4X2	04	01/12/99 14/08/01
		SUPERCAB 4X4	04	01/12/99 14/08/01
6	BG1T/ 9F593/AA/	BICO INJETOR DE COMBUSTIVEL - (COMPLETO)		
		SIMPLES 4X4	04	15/08/01
		SIMPLES 4X2	04	15/08/01
		DUPLA 4X2	04	15/08/01
		DUPLA 4X4	04	15/08/01
		SUPERCAB 4X2	04	15/08/01 27/11/03
		SUPERCAB 4X4	04	15/08/01 27/11/03
7	BF8T/ 9158/AA/	TUBO DE RETORNO DE COMBUSTIVEL		
		DUPLA 4X2	01	02/03/98 14/08/01
		DUPLA 4X4	01	02/03/98 14/08/01
		SUPERCAB 4X2	01	15/02/99 14/08/01
		SUPERCAB 4X4	01	15/02/99 14/08/01
		SIMPLES 4X4	01	03/11/97 14/08/01
		SIMPLES 4X2	01	03/11/97 14/08/01
7	BG1T/ 9158/AA/	TUBO DE RETORNO DE OLEO COMBUSTIVEL DOS INJETORES		
		SIMPLES 4X4	01	15/08/01
		SIMPLES 4X2	01	15/08/01
		DUPLA 4X2	01	15/08/01
		DUPLA 4X4	01	15/08/01


RANGER 98/ - R.5050 - COLETOR DE ADMISSAO E SISTEMA DE INJ. DE COMBUSTIVEL-(DIESEL)

REF.	NÚMERO DA PEÇA	DESCRIÇÃO DA PEÇA / MODELOS - OPCIONAIS	USO	DATAS
		SUPERCAB 4X2	01	15/08/01 27/11/03
		SUPERCAB 4X4	01	15/08/01 27/11/03
8	BF8T/ 9J280/A /	TUBO DE ABASTECIMENTO DE COMBUSTIVEL		
		DUPLA 4X2	01	02/03/98
		DUPLA 4X4	01	02/03/98
		SUPERCAB 4X2	01	15/02/99 27/11/03
		SUPERCAB 4X4	01	15/02/99 27/11/03
		SIMPLES 4X4	01	03/11/97
		SIMPLES 4X2	01	03/11/97
9	BF8T/ 9F476/A /	MANGUEIRA DE RETORNO DE COMBUSTIVEL		
		DUPLA 4X2	01	02/03/98
		DUPLA 4X4	01	02/03/98
		SUPERCAB 4X2	01	15/02/99 27/11/03
		SUPERCAB 4X4	01	15/02/99 27/11/03
		SIMPLES 4X4	01	03/11/97
		SIMPLES 4X2	01	03/11/97
10	BF8T/ 9F475/A /	MANGUEIRA DE ALIMENTACAO DE COMBUSTIVEL		
		DUPLA 4X2	01	02/03/98
		DUPLA 4X4	01	02/03/98
		SUPERCAB 4X2	01	15/02/99 27/11/03
		SUPERCAB 4X4	01	15/02/99 27/11/03
		SIMPLES 4X4	01	03/11/97
		SIMPLES 4X2	01	03/11/97
		<i>Peça cancelada, disponível para referência.</i>		
11	BF5T/ 9N944/AA/	FLANGE PORTA INJETOR DE COMBUSTIVEL		
		DUPLA 4X2	04	02/03/98
		DUPLA 4X4	04	02/03/98
		SUPERCAB 4X2	04	15/02/99 27/11/03
		SUPERCAB 4X4	04	15/02/99 27/11/03
		SIMPLES 4X4	04	03/11/97
		SIMPLES 4X2	04	03/11/97
12	BF5T/ 9W543/AB/	PINO DA FLANGE PORTA INJETOR		
		DUPLA 4X2	04	02/03/98
		DUPLA 4X4	04	02/03/98
		SUPERCAB 4X2	04	15/02/99 27/11/03
		SUPERCAB 4X4	04	15/02/99 27/11/03
		SIMPLES 4X4	04	03/11/97
		SIMPLES 4X2	04	03/11/97
13	BF8T/ 9N661/A /	ARRUELA LISA DE VEDACAO DO TUBO DE RETORNO DE COMBUSTIVEL DOS INJETORES		
		DUPLA 4X2	08	02/03/98
		DUPLA 4X4	08	02/03/98
		SUPERCAB 4X2	08	15/02/99 27/11/03
		SUPERCAB 4X4	08	15/02/99 27/11/03
		SIMPLES 4X4	08	03/11/97
		SIMPLES 4X2	08	03/11/97


RANGER 98/ - R.5050 - COLETOR DE ADMISSAO E SISTEMA DE INJ. DE COMBUSTIVEL-(DIESEL)

REF.	NÚMERO DA PEÇA	DESCRIÇÃO DA PEÇA / MODELOS - OPCIONAIS	USO	DATAS
14	BF5T/ 390625/A /	BUJAO		
		DUPLA 4X2	01	02/03/98
		DUPLA 4X4	01	02/03/98
		SUPERCAB 4X2	01	15/02/99 27/11/03
		SUPERCAB 4X4	01	15/02/99 27/11/03
		SIMPLES 4X4	01	03/11/97
15	BF5T/ 9F530/B /	ALMOFADA DA PRESILHA DE FIXACAO DOS TUBOS DE ALIMENTACAO DE OLEO COMBUSTIVEL		
		DUPLA 4X2	02	02/03/98
		DUPLA 4X4	02	02/03/98
		SUPERCAB 4X2	02	15/02/99 27/11/03
		SUPERCAB 4X4	02	15/02/99 27/11/03
		SIMPLES 4X4	02	03/11/97
16	BF5T/ 9F530/A /	PRESILHA DE FIXACAO DOS TUBOS DE ALIMENTACAO DE OLEO COMBUSTIVEL		
		DUPLA 4X2	02	02/03/98
		DUPLA 4X4	02	02/03/98
		SUPERCAB 4X2	02	15/02/99 27/11/03
		SUPERCAB 4X4	02	15/02/99 27/11/03
		SIMPLES 4X4	02	03/11/97
17	BF0T/ 1068/AA/	PARAFUSO BANJO DO TUBO DE RETORNO DE OLEO COMBUSTIVEL DOS INJETORES		
		DUPLA 4X2	04	02/03/98
		DUPLA 4X4	04	02/03/98
		SUPERCAB 4X2	04	15/02/99 27/11/03
		SUPERCAB 4X4	04	15/02/99 27/11/03
		SIMPLES 4X4	04	03/11/97
18	BF5T/ 1033/A /	PARAFUSO		
		DUPLA 4X2	02	02/03/98
		DUPLA 4X4	02	02/03/98
		SIMPLES 4X4	02	03/11/97
		SIMPLES 4X2	02	03/11/97
		<i>Peça cancelada, disponível para referência.</i>		
19	BF5T/ 1008/A /	PARAFUSO		
		DUPLA 4X2	02	02/03/98
		DUPLA 4X4	02	02/03/98
		SIMPLES 4X4	02	03/11/97
		SIMPLES 4X2	02	03/11/97
		<i>Peça cancelada, disponível para referência.</i>		
20	BF5T/ 1115/A /	PORCA		
		DUPLA 4X2	02	02/03/98
		SUPERCAB 4X2	02	15/02/99 27/11/03
		SIMPLES 4X4	02	03/11/97


RANGER 98/ - R.5050 - COLETOR DE ADMISSAO E SISTEMA DE INJ. DE COMBUSTIVEL-(DIESEL)

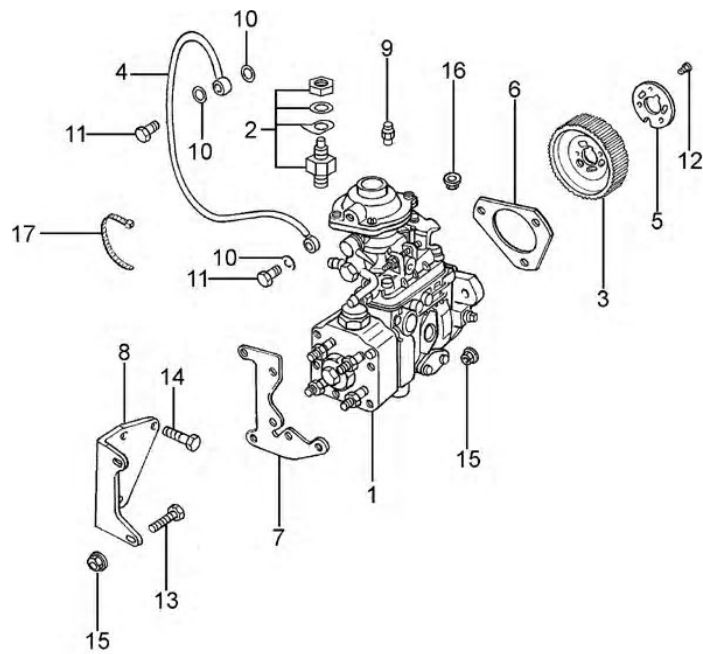
REF.	NÚMERO DA PEÇA	DESCRIÇÃO DA PEÇA / MODELOS - OPCIONAIS	USO	DATAS
		SIMPLES 4X2	02	03/11/97
		DUPLA 4X4	01	02/03/98
		SUPERCAB 4X4	01	15/02/99 27/11/03
21	BF5T/ 1036/AA/	ARRUELA DO BICO INJETOR		
		DUPLA 4X2	04	02/03/98 30/11/99
		DUPLA 4X4	04	02/03/98 30/11/99
		SUPERCAB 4X2	04	15/02/99 30/11/99
		SUPERCAB 4X4	04	15/02/99 30/11/99
		SIMPLES 4X4	04	03/11/97 30/11/99
		SIMPLES 4X2	04	03/11/97 30/11/99
21	BF9T/ 1036/A /	ARRUELA DO BICO INJETOR DE COMBUSTIVEL		
		SIMPLES 4X4 +W0D	04	01/12/99
		SIMPLES 4X2 +W0D	04	01/12/99
		DUPLA 4X2 +W0D	04	01/12/99
		DUPLA 4X4 +W0D	04	01/12/99
		SUPERCAB 4X2 +W0D	04	01/12/99 27/11/03
		SUPERCAB 4X4 +W0D	04	01/12/99 27/11/03
22	BF8T/ 1088/A /	PRISIONEIRO DA FLANGE PORTA INJETOR		
		DUPLA 4X2	05	02/03/98
		DUPLA 4X4	05	02/03/98
		SUPERCAB 4X2	05	15/02/99 27/11/03
		SUPERCAB 4X4	05	15/02/99 27/11/03
		SIMPLES 4X4	05	03/11/97
		SIMPLES 4X2	05	03/11/97
23	BF5T/ 1122/B /	PORCA FLANGEADA - (M8)		
		SUPERCAB 4X2	02	15/08/01 06/04/03
		SUPERCAB 4X4	02	15/08/01 06/04/03
		SIMPLES 4X4	02	15/08/01 06/04/03
		SIMPLES 4X2	02	15/08/01 06/04/03
		DUPLA 4X2	02	15/08/01 06/04/03
		DUPLA 4X4	02	15/08/01 06/04/03
24	BF5T/ 57723/A /	PRISIONEIRO - (M8X25MM)		
		SUPERCAB 4X2	02	15/08/01 06/04/03
		SUPERCAB 4X4	02	15/08/01 06/04/03
		SIMPLES 4X4	02	15/08/01 06/04/03
		SIMPLES 4X2	02	15/08/01 06/04/03
		DUPLA 4X2	02	15/08/01 06/04/03
		DUPLA 4X4	02	15/08/01 06/04/03
25	BF5T/ 1123/A /	ARRUELA DE VEDACAO		
		DUPLA 4X2	02	02/03/98
		DUPLA 4X4	02	02/03/98
		SUPERCAB 4X2	02	15/02/99 27/11/03
		SUPERCAB 4X4	02	15/02/99 27/11/03
		SIMPLES 4X4	02	03/11/97
		SIMPLES 4X2	02	03/11/97
26	BF5T/ 6C500/A /	PARAFUSO ESPECIAL - (M8)		


RANGER 98/ - R.5050 - COLETOR DE ADMISSAO E SISTEMA DE INJ. DE COMBUSTIVEL-(DIESEL)

REF.	NÚMERO DA PEÇA	DESCRIÇÃO DA PEÇA / MODELOS - OPCIONAIS	USO	DATAS
		SUPERCAB 4X2	01	15/08/01 14/08/02
		SUPERCAB 4X4	01	15/08/01 14/08/02
		SIMPLES 4X4	01	15/08/01 14/08/02
		SIMPLES 4X2	01	15/08/01 14/08/02
		DUPLA 4X2	01	15/08/01 14/08/02
		DUPLA 4X4	01	15/08/01 14/08/02
27	BF5T/ 8W501/E /	PARAFUSO FLANGEADO - (M10X30MM)		
		SIMPLES 4X4	04	15/08/01
		SIMPLES 4X2	04	15/08/01
		DUPLA 4X2	04	15/08/01
		DUPLA 4X4	04	15/08/01
		SUPERCAB 4X2	04	15/08/01 27/11/03
		SUPERCAB 4X4	04	15/08/01 27/11/03
28	BF5T/ 9W425/A /	PRESILHA PLASTICA		
		DUPLA 4X2	01	02/03/98 14/08/01
		DUPLA 4X4	01	02/03/98 14/08/01
		SUPERCAB 4X2	01	15/02/99 14/08/01
		SUPERCAB 4X4	01	15/02/99 14/08/01
		SIMPLES 4X4	01	03/11/97 14/08/01
		SIMPLES 4X2	01	03/11/97 14/08/01
29	BG1T/ 9E434/A /	EMBLEMA 2.8LTS DO COLETOR DE ADMISSAO		
		SIMPLES 4X4 +WHQ	01	15/08/01
		SIMPLES 4X2 +WHQ	01	15/08/01
		DUPLA 4X2 +WHQ	01	15/08/01
		DUPLA 4X4 +WHQ	01	15/08/01
		SUPERCAB 4X2 +WHQ	01	15/08/01 27/11/03
		SUPERCAB 4X4 +WHQ	01	15/08/01 27/11/03
		Peça cancelada, disponível para referência.		
		ACABAMENTOS/DESCRIÇÃO		
		+WHQ - MOTOR POWER STROKE 2.8L TURBO DIESEL - (COMPRESSOR TGV		
		+WHR - MOTOR POWER STROKE 2.8L TURBO DIESEL - (COMPRESSOR WG)		
		+W0D - TODOS MOTORES A DIESEL		



RANGER 98/ - R.5060 - BOMBA INJETORA DE COMBUSTIVEL - (2.5 DIESEL)



RPN - R.5060
02/2002


RANGER 98/ - R.5060 - BOMBA INJETORA DE COMBUSTIVEL - (2.5 DIESEL)

REF.	NÚMERO DA PEÇA	DESCRIÇÃO DA PEÇA / MODELOS - OPCIONAIS	USO	DATAS
1	BF8T/ 9A543/A /	BOMBA INJETORA ROTATIVA		
		DUPLA 4X2	01	02/03/98 14/08/01
		DUPLA 4X4	01	02/03/98 14/08/01
		SUPERCAB 4X2	01	15/02/99 14/08/01
		SUPERCAB 4X4	01	15/02/99 14/08/01
		SIMPLES 4X4	01	03/11/97 14/08/01
2	BF8T/ 9H544/A /	VALVULA SOLENOIDE DE CORTE DE COMBUSTIVEL DA BOMBA INJETORA		
		DUPLA 4X2	01	02/03/98 14/08/01
		DUPLA 4X4	01	02/03/98 14/08/01
		SUPERCAB 4X2	01	15/02/99 14/08/01
		SUPERCAB 4X4	01	15/02/99 14/08/01
		SIMPLES 4X4	01	03/11/97 14/08/01
3	BF5T/ 9F589/AA/	POLIA DENTADA		
		DUPLA 4X2	01	02/03/98 14/08/01
		DUPLA 4X4	01	02/03/98 14/08/01
		SUPERCAB 4X2	01	15/02/99 14/08/01
		SUPERCAB 4X4	01	15/02/99 14/08/01
		SIMPLES 4X4	01	03/11/97 14/08/01
4	BF5T/ 9P699/B /	TUBO DA BOMBA INJETORA AO COLETOR		
		DUPLA 4X2 +WOD	01	02/03/98 14/08/01
		DUPLA 4X4 +WOD	01	02/03/98 14/08/01
		SUPERCAB 4X2 +WOD	01	15/02/99 14/08/01
		SUPERCAB 4X4 +WOD	01	15/02/99 14/08/01
		SIMPLES 4X4 +WOD	01	03/11/97 14/08/01
5	BF5T/ 6269/B /	PLACA DA POLIA DENTADA		
		DUPLA 4X2	01	02/03/98 14/08/01
		DUPLA 4X4	01	02/03/98 14/08/01
		SUPERCAB 4X2	01	15/02/99 14/08/01
		SUPERCAB 4X4	01	15/02/99 14/08/01
		SIMPLES 4X4	01	03/11/97 14/08/01
6	BF5T/ 9F585/A /	JUNTA DA BOMBA INJETORA		
		DUPLA 4X2	01	02/03/98 14/08/01
		DUPLA 4X4	01	02/03/98 14/08/01
		SUPERCAB 4X2	01	15/02/99 14/08/01
		SUPERCAB 4X4	01	15/02/99 14/08/01
		SIMPLES 4X4	01	03/11/97 14/08/01
7	BF8T/ 9W543/AA/	SUPORTE DA BOMBA INJETORA		
		DUPLA 4X2	01	02/03/98
		DUPLA 4X4	01	02/03/98
		SUPERCAB 4X2	01	15/02/99 27/11/03


RANGER 98/ - R.5060 - BOMBA INJETORA DE COMBUSTIVEL - (2.5 DIESEL)

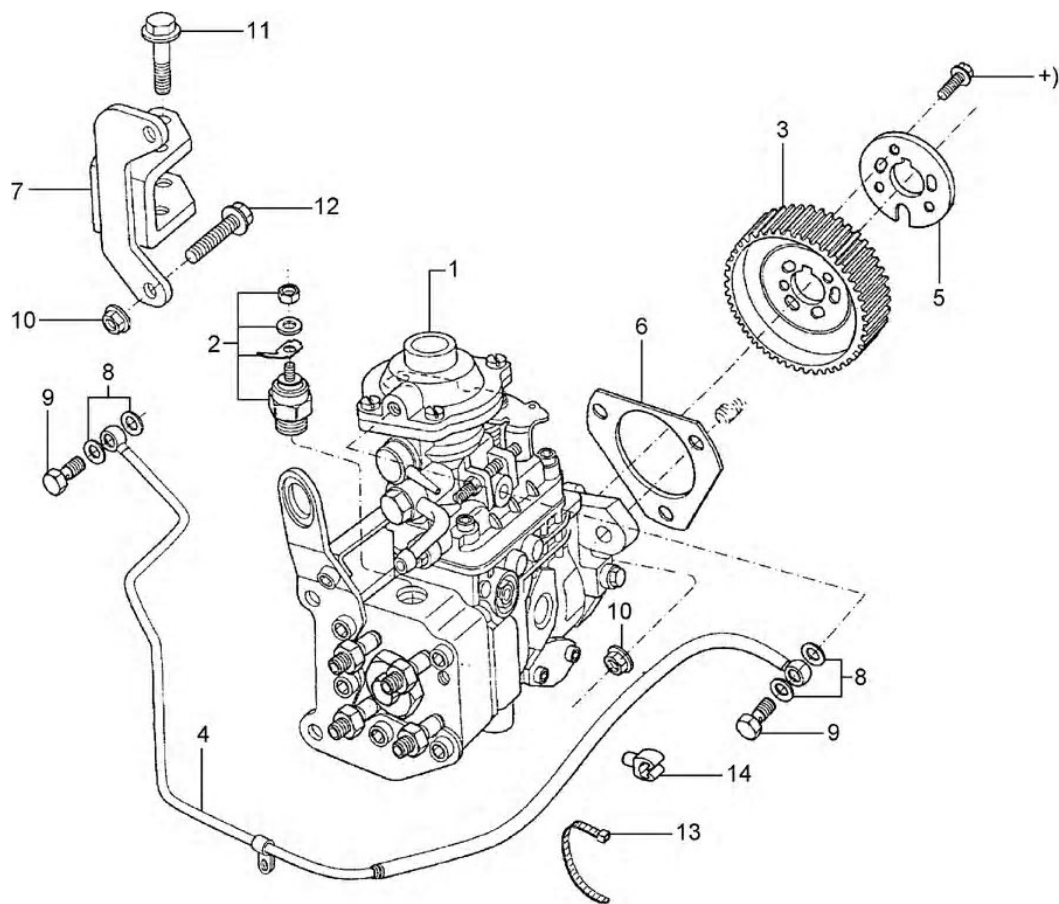
REF.	NÚMERO DA PEÇA	DESCRIÇÃO DA PEÇA / MODELOS - OPCIONAIS	USO	DATAS
		SUPERCAB 4X4	01	15/02/99 27/11/03
		SIMPLES 4X4	01	03/11/97
		SIMPLES 4X2	01	03/11/97
8	BF5T/ 9W543/BA/	SUPORTE DA BOMBA INJETORA		
		DUPLA 4X2	01	02/03/98 14/08/01
		DUPLA 4X4	01	02/03/98 14/08/01
		SUPERCAB 4X2	01	15/02/99 14/08/01
		SUPERCAB 4X4	01	15/02/99 14/08/01
		SIMPLES 4X4	01	03/11/97 14/08/01
		SIMPLES 4X2	01	03/11/97 14/08/01
9	BF5T/ 9W543/CA/	PINO DA BOMBA INJETORA		
		DUPLA 4X2	01	02/03/98 14/08/01
		DUPLA 4X4	01	02/03/98 14/08/01
		SUPERCAB 4X2	01	15/02/99 14/08/01
		SUPERCAB 4X4	01	15/02/99 14/08/01
		SIMPLES 4X4	01	03/11/97 14/08/01
		SIMPLES 4X2	01	03/11/97 14/08/01
10	BF5T/ 1123/A /	ARRUELA DE VEDACAO		
		DUPLA 4X2	CN	02/03/98
		DUPLA 4X4	CN	02/03/98
		SUPERCAB 4X2	CN	15/02/99 27/11/03
		SUPERCAB 4X4	CN	15/02/99 27/11/03
		SIMPLES 4X4	CN	03/11/97
		SIMPLES 4X2	CN	03/11/97
11	BF5T/ 6C500/A /	PARAFUSO ESPECIAL - (M8)		
		DUPLA 4X2	02	02/03/98 14/08/01
		DUPLA 4X4	02	02/03/98 14/08/01
		SUPERCAB 4X2	02	15/02/99 14/08/01
		SUPERCAB 4X4	02	15/02/99 14/08/01
		SIMPLES 4X4	02	03/11/97 14/08/01
		SIMPLES 4X2	02	03/11/97 14/08/01
12	BF5T/ 58634/B /	PARAFUSO M8 X 16		
		DUPLA 4X2	03	02/03/98
		DUPLA 4X4	03	02/03/98
		SUPERCAB 4X2	03	15/02/99
		SIMPLES 4X4	03	03/11/97
		SIMPLES 4X2	03	03/11/97
		<i>Peça cancelada, disponível para referência.</i>		
13	BF5T/ 6B049/A /	PARAFUSO M8 X 20		
		DUPLA 4X2	02	02/03/98
		DUPLA 4X4	02	02/03/98
		SIMPLES 4X4	02	03/11/97
		SIMPLES 4X2	02	03/11/97
		<i>Peça cancelada, disponível para referência.</i>		
14	BF5T/ 6B049/C /	PARAFUSO FLANGEADO - (M8 X 45MM)		
		DUPLA 4X2	03	02/03/98 14/08/01


RANGER 98/ - R.5060 - BOMBA INJETORA DE COMBUSTIVEL - (2.5 DIESEL)

REF.	NÚMERO DA PEÇA	DESCRIÇÃO DA PEÇA / MODELOS - OPCIONAIS	USO	DATAS
		DUPLA 4X4	03	02/03/98 14/08/01
		SUPERCAB 4X2	03	15/02/99 14/08/01
		SUPERCAB 4X4	03	15/02/99 14/08/01
		SIMPLES 4X4	03	03/11/97 14/08/01
		SIMPLES 4X2	03	03/11/97 14/08/01
15	BF5T/ 1122/B /	PORCA FLANGEADA - (M8)		
		DUPLA 4X2	CN	02/03/98 14/08/01
		DUPLA 4X4	CN	02/03/98 14/08/01
		SUPERCAB 4X2	CN	15/02/99 14/08/01
		SUPERCAB 4X4	CN	15/02/99 14/08/01
		SIMPLES 4X4	CN	03/11/97 14/08/01
		SIMPLES 4X2	CN	03/11/97 14/08/01
16	BF5T/ 1115/A /	PORCA		
		DUPLA 4X2	02	02/03/98
		SUPERCAB 4X2	02	15/02/99 27/11/03
		SIMPLES 4X4	01	03/11/97
		SIMPLES 4X2	01	03/11/97
		DUPLA 4X4	01	02/03/98
		SUPERCAB 4X4	01	15/02/99 27/11/03
17	BF5T/ 9W425/A /	PRESILHA PLASTICA		
		DUPLA 4X2	01	02/03/98 14/08/01
		SUPERCAB 4X2	01	15/02/99 14/08/01
		SIMPLES 4X4	01	03/11/97 14/08/01
		SIMPLES 4X2	01	03/11/97 14/08/01
		DUPLA 4X4	01	02/03/98 14/08/01
		SUPERCAB 4X4	01	15/02/99 14/08/01
		ACABAMENTOS/DESCRIÇÃO		
		+WOD - MOTOR HSD 2.5 LITROS - (DIESEL)		



RANGER 98/ - R.5070 - BOMBA INJETORA DE COMBUSTIVEL - (2.8 DIESEL)



RPN - R.5070
04/2003


RANGER 98/ - R.5070 - BOMBA INJETORA DE COMBUSTIVEL - (2.8 DIESEL)

REF.	NÚMERO DA PEÇA	DESCRIÇÃO DA PEÇA / MODELOS - OPCIONAIS	USO	DATAS
1	BG1T/ 9A543/AA/	BOMBA INJETORA DE OLEO COMBUSTIVEL - (ROTATIVA)		
		SIMPLES 4X4 +WHQ	01	15/08/01
		SIMPLES 4X2 +WHQ	01	15/08/01
		DUPLA 4X2 +WHQ	01	15/08/01
		DUPLA 4X4 +WHQ	01	15/08/01
		SUPERCAB 4X2 +WHQ	01	15/08/01 27/11/03
		SUPERCAB 4X4 +WHQ	01	15/08/01 27/11/03
1	BG3T/ 9A543/BA/	BOMBA INJETORA DE OLEO COMBUSTIVEL - (ROTATIVA)		
		SIMPLES 4X4 +WHR	01	12/10/02
		SIMPLES 4X2 +WHR	01	12/10/02
		DUPLA 4X2 +WHR	01	12/10/02
		DUPLA 4X4 +WHR	01	12/10/02
		SUPERCAB 4X2 +WHR	01	12/10/02 27/11/03
		SUPERCAB 4X4 +WHR	01	12/10/02 27/11/03
2	BF8T/ 9H544/A /	VALVULA SOLENOIDE DE CORTE DE COMBUSTIVEL DA BOMBA INJETORA		
		SIMPLES 4X4	01	15/08/01
		SIMPLES 4X2	01	15/08/01
		DUPLA 4X2	01	15/08/01
		DUPLA 4X4	01	15/08/01
		SUPERCAB 4X2	01	15/08/01 27/11/03
		SUPERCAB 4X4	01	15/08/01 27/11/03
3	BF5T/ 9F589/AA/	POLIA DENTADA		
		SIMPLES 4X4	01	15/08/01
		SIMPLES 4X2	01	15/08/01
		DUPLA 4X2	01	15/08/01
		DUPLA 4X4	01	15/08/01
		SUPERCAB 4X2	01	15/08/01 27/11/03
		SUPERCAB 4X4	01	15/08/01 27/11/03
4	BF5T/ 9P699/B /	TUBO DA BOMBA INJETORA AO COLETOR		
		SIMPLES 4X4 +WHR	01	12/10/02
		SIMPLES 4X2 +WHR	01	12/10/02
		DUPLA 4X2 +WHR	01	12/10/02
		DUPLA 4X4 +WHR	01	12/10/02
		SUPERCAB 4X2 +WHR	01	12/10/02 27/11/03
		SUPERCAB 4X4 +WHR	01	12/10/02 27/11/03
4	BG1T/ 9P699/AA/	TUBO DA BOMBA INJETORA DE OLEO COMBUSTIVEL		
		SIMPLES 4X4 +WHQ	01	15/08/01
		SIMPLES 4X2 +WHQ	01	15/08/01
		DUPLA 4X2 +WHQ	01	15/08/01
		DUPLA 4X4 +WHQ	01	15/08/01
		SUPERCAB 4X2 +WHQ	01	15/08/01 27/11/03
		SUPERCAB 4X4 +WHQ	01	15/08/01 27/11/03
5	BF5T/ 6269/B /	PLACA DA POLIA DENTADA		


RANGER 98/ - R.5070 - BOMBA INJETORA DE COMBUSTIVEL - (2.8 DIESEL)

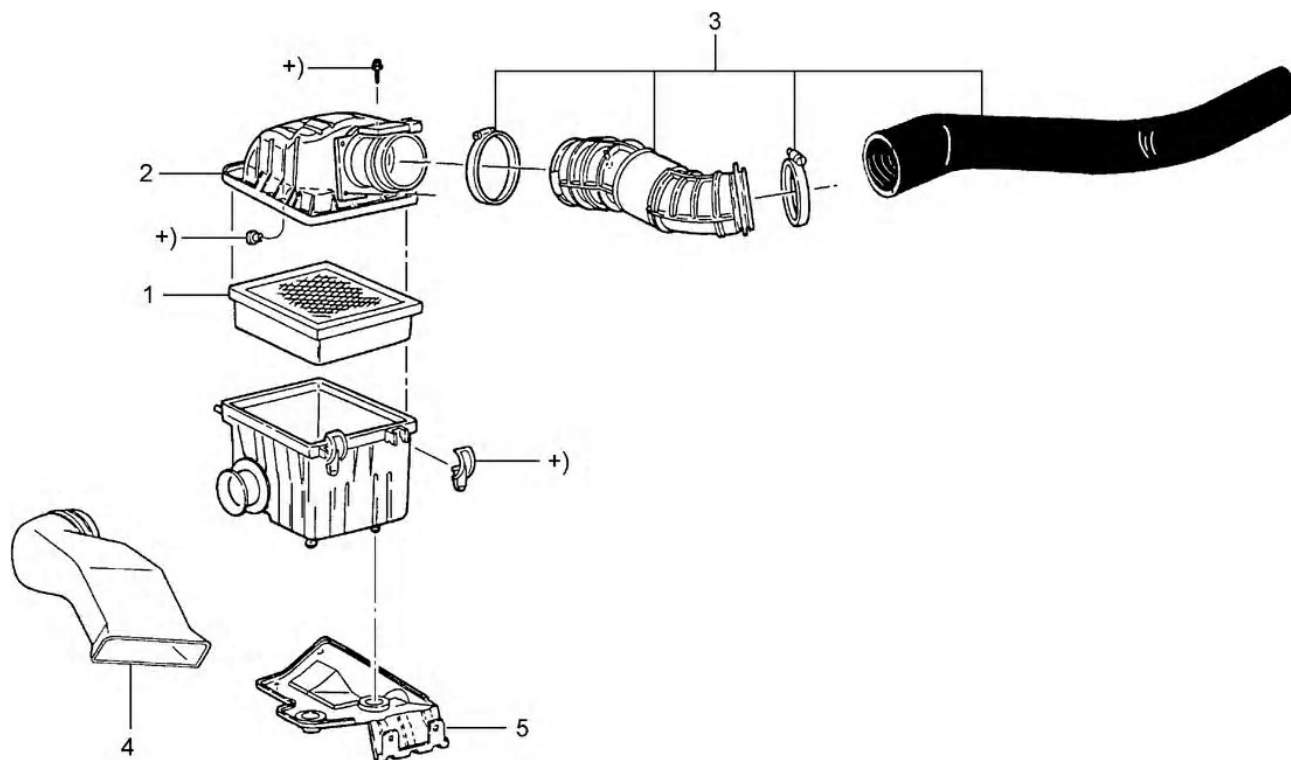
REF.	NÚMERO DA PEÇA	DESCRIÇÃO DA PEÇA / MODELOS - OPCIONAIS	USO	DATAS
		SIMPLES 4X4	01	15/08/01
		SIMPLES 4X2	01	15/08/01
		DUPLA 4X2	01	15/08/01
		DUPLA 4X4	01	15/08/01
		SUPERCAB 4X2	01	15/08/01 27/11/03
		SUPERCAB 4X4	01	15/08/01 27/11/03
6	BF5T/ 9F585/A /	JUNTA DA BOMBA INJETORA		
		SIMPLES 4X4	01	15/08/01
		SIMPLES 4X2	01	15/08/01
		DUPLA 4X2	01	15/08/01
		DUPLA 4X4	01	15/08/01
		SUPERCAB 4X2	01	15/08/01 27/11/03
		SUPERCAB 4X4	01	15/08/01 27/11/03
7	BG1T/ 9W543/AA/	SUPORTE DA BOMBA INJETORA DE OLEO COMBUSTIVEL		
		SIMPLES 4X4	01	15/08/01
		SIMPLES 4X2	01	15/08/01
		DUPLA 4X2	01	15/08/01
		DUPLA 4X4	01	15/08/01
		SUPERCAB 4X2	01	15/08/01 27/11/03
		SUPERCAB 4X4	01	15/08/01 27/11/03
		<i>Peça cancelada, disponível para referência.</i>		
8	BF5T/ 1123/A /	ARRUELA DE VEDACAO		
		SIMPLES 4X4	01	15/08/01
		SIMPLES 4X2	01	15/08/01
		DUPLA 4X2	01	15/08/01
		DUPLA 4X4	01	15/08/01
		SUPERCAB 4X2	01	15/02/99 27/11/03
		SUPERCAB 4X4	01	15/02/99 27/11/03
9	BF5T/ 6B049/D /	PARAFUSO BANJO DO TUBO DE SUPRIMENTO DA BOMBA INJETORA		
		SIMPLES 4X4	02	15/08/01
		SIMPLES 4X2	02	15/08/01
		DUPLA 4X2	02	15/08/01
		DUPLA 4X4	02	15/08/01
		SUPERCAB 4X2	02	15/08/01 27/11/03
		SUPERCAB 4X4	02	15/08/01 27/11/03
10	BF5T/ 1122/B /	PORCA FLANGEADA - (M8)		
		SIMPLES 4X4	CN	15/08/01
		SIMPLES 4X2	CN	15/08/01
		DUPLA 4X2	CN	15/08/01
		DUPLA 4X4	CN	15/08/01
		SUPERCAB 4X2	CN	15/08/01 14/10/01
		SUPERCAB 4X4	CN	15/08/01 14/10/01
11	BF5T/ 6B049/C /	PARAFUSO FLANGEADO - (M8 X 45MM)		
		SIMPLES 4X4	03	15/08/01
		SIMPLES 4X2	03	15/08/01


RANGER 98/ - R.5070 - BOMBA INJETORA DE COMBUSTIVEL - (2.8 DIESEL)

REF.	NÚMERO DA PEÇA	DESCRIÇÃO DA PEÇA / MODELOS - OPCIONAIS	USO	DATAS
		DUPLA 4X2	03	15/08/01
		DUPLA 4X4	03	15/08/01
		SUPERCAB 4X2	03	15/08/01 27/11/03
		SUPERCAB 4X4	03	15/08/01 27/11/03
12	BF5T/ 302216/AC/	PARAFUSO FLANGEADO - (M8X25MM)		
		SUPERCAB 4X2	02	15/08/01
		SUPERCAB 4X4	02	15/08/01
		SIMPLES 4X4	02	15/08/01
		SIMPLES 4X2	02	15/08/01
		DUPLA 4X2	02	15/08/01
		DUPLA 4X4	02	15/08/01
13	BF5T/ 9W425/A /	PRESILHA PLASTICA		
		DUPLA 4X2	01	15/08/01
		SUPERCAB 4X2	01	15/08/01 27/11/03
		SUPERCAB 4X4	01	15/08/01 27/11/03
		SIMPLES 4X2	01	03/11/97
		SIMPLES 4X4	01	15/08/01
		DUPLA 4X4	01	15/08/01
14	BG2T/ 9K425/AA/	PRESILHA PLASTICA		
		SIMPLES 4X4	01	15/08/01
		SIMPLES 4X2	01	15/08/01
		DUPLA 4X2	01	15/08/01
		DUPLA 4X4	01	15/08/01
		SUPERCAB 4X2	01	15/08/01 27/11/03
		SUPERCAB 4X4	01	15/08/01 27/11/03
		<i>Peça cancelada, disponível para referência.</i>		
		ACABAMENTOS/DESCRIÇÃO		
		+WHQ - MOTOR POWER STROKE 2.8L TURBO DIESEL - (COMPRESSOR TGV		
		+WHR - MOTOR POWER STROKE 2.8L TURBO DIESEL - (COMPRESSOR WG)		



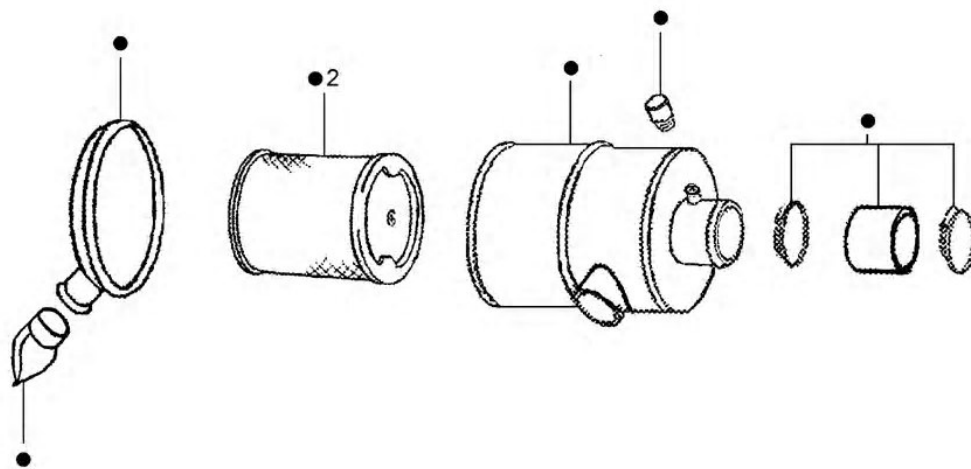
RANGER 98/ - R.6010 - FILTRO DE AR RETANGULAR - ATE 10/05/2000 -(2.5L/2.8L DIESEL)



RPN - R.6010
04/2004


RANGER 98/ - R.6010 - FILTRO DE AR RETANGULAR - ATE 10/05/2000 -(2.5L/2.8L DIESEL)

REF.	NÚMERO DA PEÇA	DESCRIÇÃO DA PEÇA / MODELOS - OPCIONAIS	USO	DATAS
1	F87Z/ 9601/AA/A	ELEMENTO DO FILTRO DE AR - (RETANGULAR)		
		DUPLA 4X2	01	02/03/98 10/05/00
		DUPLA 4X4	01	02/03/98 10/05/00
		SUPERCAB 4X2	01	15/02/99 10/05/00
		SUPERCAB 4X4	01	15/02/99 10/05/00
		SIMPLES 4X4	01	03/11/97 10/05/00
2	XL5U/ 9643/AA/	TAMPA DO FILTRO DE AR DO MOTOR		
		DUPLA 4X2	01	02/03/98 10/05/00
		DUPLA 4X4	01	02/03/98 10/05/00
		SUPERCAB 4X2	01	15/02/99 10/05/00
		SUPERCAB 4X4	01	15/02/99 10/05/00
		SIMPLES 4X4	01	03/11/97 10/05/00
3	X99R/ 9B659/A /	MANUEIRA DE CONEXAO DO FILTRO DE AR		
		SUPERCAB 4X4 +WOD	01	02/03/98 10/05/00
		DUPLA 4X2 +WOD	01	02/03/98 10/05/00
		SUPERCAB 4X2 +WOD	01	15/02/99 10/05/00
		SUPERCAB 4X2 +WOD	01	15/02/99 10/05/00
		DUPLA 4X4 +WOD	01	15/02/99 10/05/00
4	F87Z/ 9C675/BA/	TUBO DE ENTRADA DE AR DO FILTRO DE AR		
		DUPLA 4X2 +WOD	01	02/03/98 10/05/00
		DUPLA 4X4 +WOD	01	02/03/98 10/05/00
		SUPERCAB 4X2 +WOD	01	15/02/99 10/05/00
		SUPERCAB 4X4 +WOD	01	15/02/99 10/05/00
		SIMPLES 4X4 +WOD	01	03/11/97 10/05/00
4	X99R/ 9C675/A /	VALVULA ENTRADA DE AR DO FILTRO DE AR DO MOTOR		
		DUPLA 4X2 +WOD	01	02/03/98 10/05/00
		DUPLA 4X4 +WOD	01	02/03/98 10/05/00
		SUPERCAB 4X2 +WOD	01	15/02/99 10/05/00
		SUPERCAB 4X4 +WOD	01	15/02/99 10/05/00
		SIMPLES 4X4 +WOD	01	03/11/97 10/05/00
		ACABAMENTOS/DESCRIÇÃO		
		+WOD - MOTOR HSD 2.5 LITROS - (DIESEL)		



● = 1

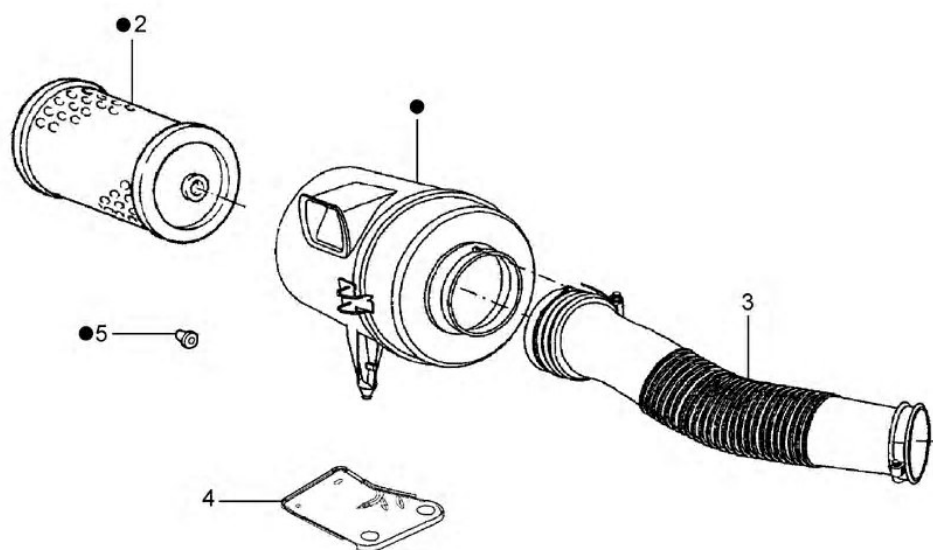
RPN - R.6020
04/2004


RANGER 98/ - R.6020 - FILTRO DE AR CILINDRICO-ATE 10/05/2000 - SERVICO - (DIESEL)

REF.	NÚMERO DA PEÇA	DESCRIÇÃO DA PEÇA / MODELOS - OPCIONAIS	USO	DATAS
1	X99R/ 9600/A /	FILTRO DE AR CILINDRICO COMPLETO - (SOMENTE PARA SERVICO PESADO) DUPLA 4X2 +WOD DUPLA 4X4 +WOD SIMPLES 4X4 +WOD SIMPLES 4X2 +WOD (FILTRO DE AR TIPO SERVICO PESADO, ESTE FILTRO E INDICADO AOS VEICULOS UTILIZADOS EM CONDICOES SEVERAS, PARA ISTO SUBSTITUI O FILTRO ORIGINAL (RETANGULAR) (CONSULTAR O BOLETIM DE SERVICO 15/2000) Peça cancelada, disponível para referência.	01 01 01 01	02/03/98 10/05/00 02/03/98 10/05/00 03/11/97 10/05/00 03/11/97 10/05/00
2	X99R/ 9601/A /	ELEMENTO DO FILTRO DE AR CILINDRICO - (SOMENTE PARA SERVICO PESADO) DUPLA 4X2 +WOD DUPLA 4X4 +WOD SIMPLES 4X4 +WOD SIMPLES 4X2 +WOD (FILTRO DE AR TIPO SERVICO PESADO, ESTE FILTRO E INDICADO AOS VEICULOS UTILIZADOS EM CONDICOES SEVERAS, PARA ISTO SUBSTITUI O FILTRO ORIGINAL (RETANGULAR) (CONSULTAR O BOLETIM DE SERVICO 15/2000)	01 01 01 01	02/03/98 10/05/00 02/03/98 10/05/00 03/11/97 10/05/00 03/11/97 10/05/00
(03)	X99R/ 9647/A /	SUPORTE DO FILTRO DE AR DO MOTOR DIESEL DUPLA 4X2 +WOD SUPERCAB 4X2 +WOD SUPERCAB 4X4 +WOD SIMPLES 4X4 +WOD SIMPLES 4X2 +WOD ACABAMENTOS/DESCRIÇÃO +WOD - MOTOR HSD 2.5 LITROS - (DIESEL)	01 01 01 01 01	02/03/98 10/05/00 15/02/99 10/05/00 15/02/99 10/05/00 03/11/97 10/05/00 03/11/97 10/05/00



RANGER 98/ - R.6030 - FILTRO DE AR CILINDRICO- A PARTIR DE 11/05/2000 - (DIESEL)



● = 1

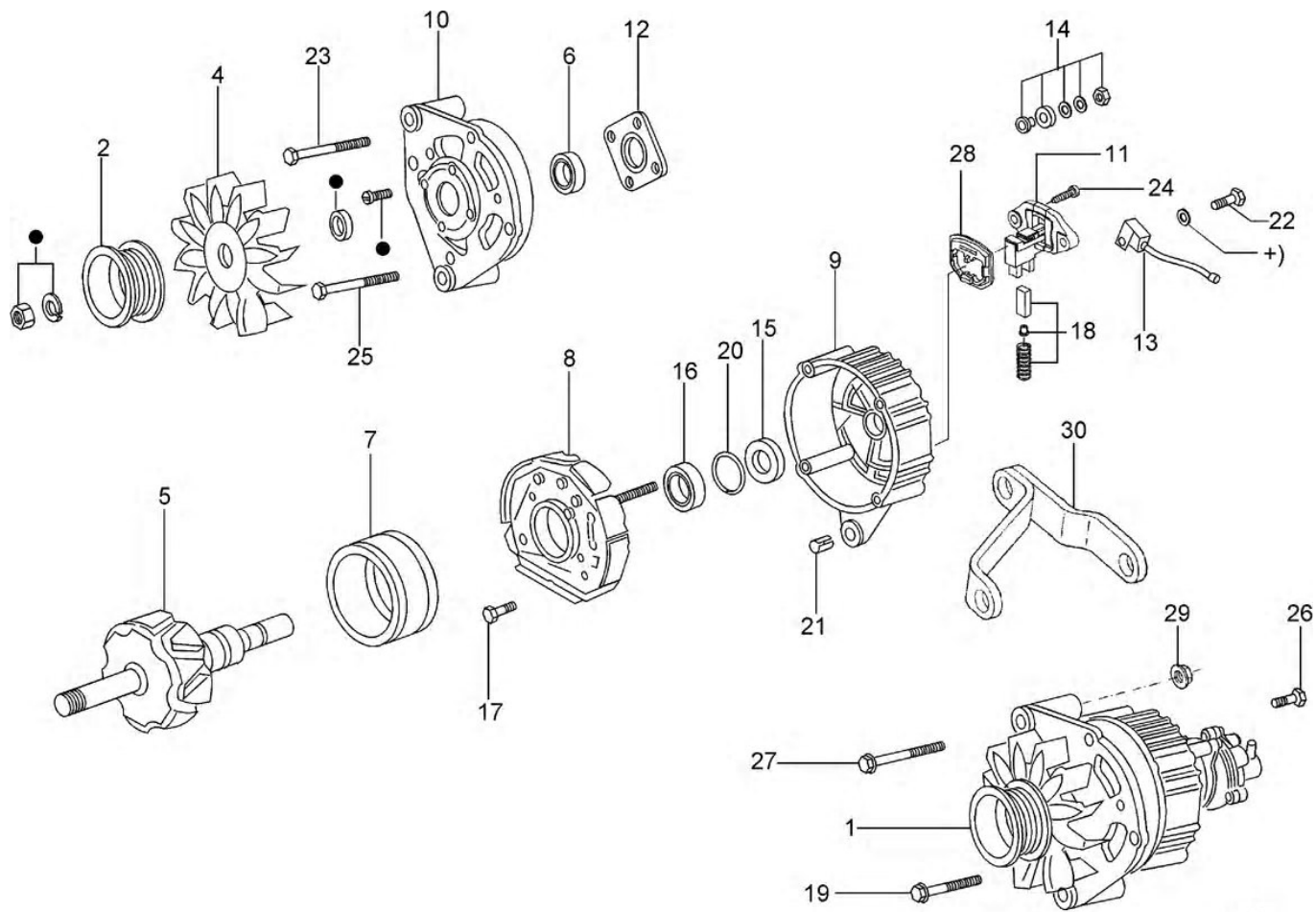
RPN - R.6030
04/2004


RANGER 98/ - R.6030 - FILTRO DE AR CILINDRICO- A PARTIR DE 11/05/2000 - (DIESEL)

REF.	NÚMERO DA PEÇA	DESCRIÇÃO DA PEÇA / MODELOS - OPCIONAIS	USO	DATAS
1	1L55/ 9600/AA/	FILTRO DE AR COMPLETO		
		SIMPLES 4X2 +W0D +WHR +8QB	01	11/05/00 23/01/05
		DUPLA 4X2 +W0D +WHQ +8QB	01	11/05/00 23/01/05
		SIMPLES 4X4 +W0D +WHQ +8QB	01	11/05/00 23/01/05
		DUPLA 4X4 +W0D +WHR +8QB	01	11/05/00 23/01/05
		SUPERCAB 4X2 +W0D	01	11/05/00 27/11/03
		SUPERCAB 4X4 +W0D	01	11/05/00 27/11/03
2	YL5U/ 9601/AA/	ELEMENTO DO FILTRO DE AR DO MOTOR		
		SIMPLES 4X4 +W0D	01	11/05/00 23/01/05
		SIMPLES 4X2 +W0D	01	11/05/00 23/01/05
		DUPLA 4X2 +W0D	01	11/05/00 23/01/05
		DUPLA 4X4 +W0D	01	11/05/00 23/01/05
		SUPERCAB 4X2 +W0D	01	11/05/00 27/11/03
3	YL5U/ 9R504/AA/	CONJUNTO DE MANGUEIRAS DO FILTRO DE AR		
		SUPERCAB 4X2 +W0D	01	11/05/00 14/08/01
		SIMPLES 4X2 +W0D	01	11/05/00 14/08/01
		DUPLA 4X2 +W0D	01	11/05/00 14/08/01
		SUPERCAB 4X4 +W0D	01	11/05/00 14/08/01
		SIMPLES 4X4 +W0D	01	11/05/00 14/08/01
3	1L55/ 9R504/BA/	CONJUNTO DE MANGUEIRAS DO FILTRO DE AR		
		SIMPLES 4X4 +WHQ +WHR	01	15/08/01 23/01/05
		SIMPLES 4X2 +WHQ +WHR	01	15/08/01 23/01/05
		DUPLA 4X2 +WHQ +WHR	01	15/08/01 23/01/05
		DUPLA 4X4 +WHQ +WHR	01	15/08/01 23/01/05
		SUPERCAB 4X2 +WHQ +WHR	01	15/08/01 27/11/03
4	F87Z/ 9647/AA/1	SUPORTE DO FILTRO DE AR DO MOTOR		
		DUPLA 4X2	01	02/03/98 23/01/05
		SUPERCAB 4X2	01	15/02/99 27/11/03
		SUPERCAB 4X4	01	15/02/99 27/11/03
		SIMPLES 4X4	01	03/11/97 23/01/05
		SIMPLES 4X2	01	03/11/97 23/01/05
5	F77Z/ 9P686/AA/	ISOLADOR DO SUPORTE		
		SIMPLES 4X4	01	15/08/01
		SIMPLES 4X2	01	15/08/01
		DUPLA 4X2	01	15/08/01
		DUPLA 4X4	01	15/08/01
		SUPERCAB 4X2	01	15/08/01 27/11/03
		SUPERCAB 4X4	01	15/08/01 27/11/03
		ACABAMENTOS/DESCRIÇÃO		
		+WHQ - MOTOR POWER STROKE 2.8L TURBO DIESEL - (COMPRESSOR TGV)		
		+WHR - MOTOR POWER STROKE 2.8L TURBO DIESEL - (COMPRESSOR WG)		



RANGER 98/ - R.7020 - ALTERNADOR - (2.5L/2.8L DIESEL)



RPN - R.7020
06/2003

●=3


RANGER 98/ - R.7020 - ALTERNADOR - (2.5L/2.8L DIESEL)

REF.	NÚMERO DA PEÇA	DESCRIÇÃO DA PEÇA / MODELOS - OPCIONAIS	USO	DATAS
1	BF9T/ 10300/AA/	ALTERNADOR - (BOSCH K1 - 14V 30/85A)		
		DUPLA 4X2	01	02/03/98 14/08/01
		DUPLA 4X4	01	02/03/98 14/08/01
		SUPERCAB 4X2	01	15/02/99 14/08/01
		SUPERCAB 4X4	01	15/02/99 14/08/01
		SIMPLES 4X4	01	03/11/97 14/08/01
		SIMPLES 4X2	01	03/11/97 14/08/01
1	BG1T/ 10300/BA/	ALTERNADOR BOSCH		
		SIMPLES 4X4	01	15/08/01
		SIMPLES 4X2	01	15/08/01
		DUPLA 4X2	01	15/08/01
		DUPLA 4X4	01	15/08/01
		SUPERCAB 4X2	01	15/08/01 27/11/03
SUPERCAB 4X4	01	15/08/01 27/11/03		
2	BF6T/ 10344/A /	POLIA DO ALTERNADOR		
		DUPLA 4X2	01	02/03/98 14/08/01
		DUPLA 4X4	01	02/03/98 14/08/01
		SUPERCAB 4X2	01	15/02/99 14/08/01
		SUPERCAB 4X4	01	15/02/99 14/08/01
		SIMPLES 4X4	01	03/11/97 14/08/01
		SIMPLES 4X2	01	03/11/97 14/08/01
2	BG1T/ 10344/AA/	POLIA DO ALTERNADOR		
		SIMPLES 4X4	01	15/08/01
		SIMPLES 4X2	01	15/08/01
		DUPLA 4X2	01	15/08/01
		DUPLA 4X4	01	15/08/01
		SUPERCAB 4X2	01	15/08/01 27/11/03
SUPERCAB 4X4	01	15/08/01 27/11/03		
3	BF8T/ 11W050/A /	JOGO DE FIXACAO DA POLIA		
		DUPLA 4X2	01	02/03/98 14/08/01
		DUPLA 4X4	01	02/03/98 14/08/01
		SUPERCAB 4X2	01	15/02/99 14/08/01
		SUPERCAB 4X4	01	15/02/99 14/08/01
		SIMPLES 4X4	01	03/11/97 14/08/01
		SIMPLES 4X2	01	03/11/97 14/08/01
4	BF8T/ 10380/A /	VENTILADOR DO ALTERNADOR		
		DUPLA 4X2	01	02/03/98
		DUPLA 4X4	01	02/03/98
		SUPERCAB 4X2	01	15/02/99 27/11/03
		SUPERCAB 4X4	01	15/02/99 27/11/03
		SIMPLES 4X4	01	03/11/97
SIMPLES 4X2	01	03/11/97		
5	BF8T/ 10335/A /	ROTOR DO ALTERNADOR		
		DUPLA 4X2	01	02/03/98
		DUPLA 4X4	01	02/03/98
		SUPERCAB 4X2	01	15/02/99 27/11/03
		SUPERCAB 4X4	01	15/02/99 27/11/03



RANGER 98/ - R.7020 - ALTERNADOR - (2.5L/2.8L DIESEL)

REF.	NÚMERO DA PEÇA	DESCRIÇÃO DA PEÇA / MODELOS - OPCIONAIS	USO	DATAS
		SIMPLES 4X4	01	03/11/97
		SIMPLES 4X2	01	03/11/97
6	BF9A/ 10331/AA/	ROLAMENTO DIANTEIRO DO ALTERNADOR		
		DUPLA 4X2	01	02/03/98 31/01/99
		DUPLA 4X4	01	02/03/98 31/01/99
		SIMPLES 4X4	01	03/11/97 31/01/99
		SIMPLES 4X2	01	03/11/97 31/01/99
6	BF9T/ 10331/AA/	ROLAMENTO DIANTEIRO DO ALTERNADOR		
		DUPLA 4X2	01	02/03/98
		DUPLA 4X4	01	02/03/98
		SUPERCAB 4X2	01	15/02/99 27/11/03
		SUPERCAB 4X4	01	15/02/99 27/11/03
		SIMPLES 4X4	01	03/11/97
		SIMPLES 4X2	01	03/11/97
7	BG3T/ 10336/AA/	ESTATOR DO ALTERNADOR		
		DUPLA 4X2	01	02/03/98
		DUPLA 4X4	01	02/03/98
		SUPERCAB 4X2	01	15/02/99 27/11/03
		SUPERCAB 4X4	01	15/02/99 27/11/03
		SIMPLES 4X4	01	03/11/97
		SIMPLES 4X2	01	03/11/97
8	BF8T/ 10B347/A /	RETIFICADOR DO ALTERNADOR		
		DUPLA 4X2	01	02/03/98
		DUPLA 4X4	01	02/03/98
		SUPERCAB 4X2	01	15/02/99 27/11/03
		SUPERCAB 4X4	01	15/02/99 27/11/03
		SIMPLES 4X4	01	03/11/97
		SIMPLES 4X2	01	03/11/97
9	BF6T/ 10A349/B /	TAMPA TRASEIRA DO ALTERNADOR-MONOLITICO		
		DUPLA 4X2	01	02/03/98 14/08/01
		DUPLA 4X4	01	02/03/98 14/08/01
		SUPERCAB 4X2	01	15/02/99 14/08/01
		SUPERCAB 4X4	01	15/02/99 14/08/01
		SIMPLES 4X4	01	03/11/97 14/08/01
		SIMPLES 4X2	01	03/11/97 14/08/01
9	BG3T/ 10A349/AA/	TAMPA MANCAL TRASEIRA DO ALTERNADOR		
		SIMPLES 4X4	01	15/08/01
		SIMPLES 4X2	01	15/08/01
		DUPLA 4X2	01	15/08/01
		DUPLA 4X4	01	15/08/01
		SUPERCAB 4X2	01	15/08/01 27/11/03
		SUPERCAB 4X4	01	15/08/01 27/11/03
10	BF6T/ 10333/A /	TAMPA LADO MOTRIZ DO ALTERNADOR		
		DUPLA 4X2	01	02/03/98
		DUPLA 4X4	01	02/03/98
		SUPERCAB 4X2	01	15/02/99 27/11/03



RANGER 98/ - R.7020 - ALTERNADOR - (2.5L/2.8L DIESEL)

REF.	NÚMERO DA PEÇA	DESCRIÇÃO DA PEÇA / MODELOS - OPCIONAIS	USO	DATAS
		SUPERCAB 4X4	01	15/02/99 27/11/03
		SIMPLES 4X4	01	03/11/97
		SIMPLES 4X2	01	03/11/97
11	BF6T/ 63718/A /	REGULADOR DE VOLTAGEM DO ALTERNADOR		
		SIMPLES 4X4	01	15/08/01
		SIMPLES 4X2	01	15/08/01
		DUPLA 4X2	01	15/08/01
		DUPLA 4X4	01	15/08/01
		SUPERCAB 4X2	01	15/08/01 27/11/03
		SUPERCAB 4X4	01	15/08/01 27/11/03
11	BF6T/ 63718/B /	REGULADOR ELETRONICO DE VOLTAGEM DO ALTERNADOR		
		DUPLA 4X2	01	02/03/98 14/08/01
		DUPLA 4X4	01	02/03/98 14/08/01
		SUPERCAB 4X2	01	15/02/99 14/08/01
		SUPERCAB 4X4	01	15/02/99 14/08/01
		SIMPLES 4X4	01	03/11/97 14/08/01
		SIMPLES 4X2	01	03/11/97 14/08/01
12	BF9T/ 10A355/AA/	PLACA DE COBERTURA DO ALTERNADOR		
		DUPLA 4X2	01	02/03/98
		DUPLA 4X4	01	02/03/98
		SUPERCAB 4X2	01	15/02/99 27/11/03
		SUPERCAB 4X4	01	15/02/99 27/11/03
		SIMPLES 4X4	01	03/11/97
		SIMPLES 4X2	01	03/11/97
12	F67U/ 10A355/AA/	PLACA RETENTOR DO ROLAMENTO DA TAMPA MANCAL DIANTEIRA DO ALTERNADOR		
		DUPLA 4X2	01	02/03/98
		SUPERCAB 4X2	01	15/02/99
		<i>Peça cancelada, disponível para referência.</i>		
13	BF9T/ 10339/AA/	CAPACITOR SUPRESOR DO ALTERNADOR		
		DUPLA 4X2	01	02/03/98
		DUPLA 4X4	01	02/03/98
		SUPERCAB 4X2	01	15/02/99 27/11/03
		SUPERCAB 4X4	01	15/02/99 27/11/03
		SIMPLES 4X4	01	03/11/97
		SIMPLES 4X2	01	03/11/97
14	BF6T/ 10301/A /	JOGO DE FECHAMENTO DO ALTERNADOR		
		DUPLA 4X2	01	02/03/98
		DUPLA 4X4	01	02/03/98
		SUPERCAB 4X2	01	15/02/99 27/11/03
		SUPERCAB 4X4	01	15/02/99 27/11/03
		SIMPLES 4X4	01	03/11/97
		SIMPLES 4X2	01	03/11/97
15	BF6T/ 10328/A /	ANEL DE RETENCAO DA TAMPA TRASEIRA		
		DUPLA 4X2	01	02/03/98



RANGER 98/ - R.7020 - ALTERNADOR - (2.5L/2.8L DIESEL)

REF.	NÚMERO DA PEÇA	DESCRIÇÃO DA PEÇA / MODELOS - OPCIONAIS	USO	DATAS
		DUPLA 4X4	01	02/03/98
		SUPERCAB 4X2	01	15/02/99 27/11/03
		SUPERCAB 4X4	01	15/02/99 27/11/03
		SIMPLES 4X4	01	03/11/97
		SIMPLES 4X2	01	03/11/97
16	BF6T/ 10331/A /	ROLAMENTO TRASEIRO DO ALTERNADOR		
		DUPLA 4X2	01	02/03/98
		DUPLA 4X4	01	02/03/98
		SUPERCAB 4X2	01	15/02/99 27/11/03
		SUPERCAB 4X4	01	15/02/99 27/11/03
		SIMPLES 4X4	01	03/11/97
		SIMPLES 4X2	01	03/11/97
17	053/ 903555/1 /	PARAFUSO DE FIXACAO DO RETIFICADOR		
		DUPLA 4X2	03	02/03/98
		DUPLA 4X4	03	02/03/98
		SUPERCAB 4X2	03	15/02/99
		SUPERCAB 4X4	03	15/02/99
		SIMPLES 4X4	03	03/11/97
		SIMPLES 4X2	03	03/11/97
		<i>Peça cancelada, disponível para referência.</i>		
18	BF8T/ 10347/A /	JOGO DE ESCOVAS COM MOLAS DO ALTERNADOR		
		DUPLA 4X2	01	02/03/98 14/08/01
		DUPLA 4X4	01	02/03/98 14/08/01
		SUPERCAB 4X2	01	15/02/99 14/08/01
		SUPERCAB 4X4	01	15/02/99 14/08/01
		SIMPLES 4X4	01	03/11/97 14/08/01
		SIMPLES 4X2	01	03/11/97 14/08/01
18	BG1T/ 10347/AA/	JOGO DE ESCOVA DE CARVAO COM MOLA DE PRESSAO DO ALTERNADOR		
		SIMPLES 4X4	01	15/08/01
		SIMPLES 4X2	01	15/08/01
		DUPLA 4X2	01	15/08/01
		DUPLA 4X4	01	15/08/01
		SUPERCAB 4X2	01	15/08/01 27/11/03
		SUPERCAB 4X4	01	15/08/01 27/11/03
19	BF5T/ 8W501/E /	PARAFUSO FLANGEADO - (M10X30MM)		
		DUPLA 4X2	01	02/03/98
		DUPLA 4X4	01	02/03/98
		SUPERCAB 4X2	01	15/02/99 27/11/03
		SUPERCAB 4X4	01	15/02/99 27/11/03
		SIMPLES 4X4	01	03/11/97
		SIMPLES 4X2	01	03/11/97
20	BF6T/ 10A094/A /	ANEL INTERNO DO ALTERNADOR		
		DUPLA 4X2	01	02/03/98
		DUPLA 4X4	01	02/03/98
		SUPERCAB 4X2	01	15/02/99 27/11/03
		SUPERCAB 4X4	01	15/02/99 27/11/03


RANGER 98/ - R.7020 - ALTERNADOR - (2.5L/2.8L DIESEL)

REF.	NÚMERO DA PEÇA	DESCRIÇÃO DA PEÇA / MODELOS - OPCIONAIS	USO	DATAS
		SIMPLES 4X4	01	03/11/97
		SIMPLES 4X2	01	03/11/97
21	BF8T/ 10B304/A /	BUCHA ROSCADA DA TAMPA TRASEIRA		
		DUPLA 4X2	01	02/03/98 31/01/99
		DUPLA 4X4	01	02/03/98 31/01/99
		SIMPLES 4X4	01	03/11/97 31/01/99
		SIMPLES 4X2	01	03/11/97 31/01/99
		<i>Peça cancelada, disponível para referência.</i>		
21	BF9T/ 10B304/AA/	BUCHA EXPANSAO DA TAMPA TRASEIRA		
		SIMPLES 4X4	01	01/02/99
		SIMPLES 4X2	01	01/02/99
		DUPLA 4X2	01	01/02/99
		DUPLA 4X4	01	01/02/99
		SUPERCAB 4X2	01	15/02/99 27/11/03
		SUPERCAB 4X4	01	15/02/99 27/11/03
22	029/ 903555/5 /	PARAFUSO DE FIXACAO DO CAPACITOR		
		SUPRESSOR		
		DUPLA 4X2	01	02/03/98
		DUPLA 4X4	01	02/03/98
		SUPERCAB 4X2	01	15/02/99
		SUPERCAB 4X4	01	15/02/99
		SIMPLES 4X4	01	03/11/97
		SIMPLES 4X2	01	03/11/97
		<i>Peça cancelada, disponível para referência.</i>		
23	BF6T/ 10A396/B /	PARAFUSO DE FIXACAO DA TAMPA DO ALTERNADOR		
		DUPLA 4X2	01	02/03/98 15/08/01
		DUPLA 4X4	01	02/03/98 15/08/01
		SUPERCAB 4X2	01	15/02/99 15/08/01
		SUPERCAB 4X4	01	15/02/99 15/08/01
		SIMPLES 4X4	01	03/11/97 15/08/01
		SIMPLES 4X2	01	03/11/97 15/08/01
24	BF8T/ 10A396/B /	PARAFUSO DE FIXACAO DO REGULADOR ELETRONICO		
		DUPLA 4X2	01	02/03/98 15/08/01
		DUPLA 4X4	01	02/03/98 15/08/01
		SIMPLES 4X4	01	03/11/97 15/08/01
		SIMPLES 4X2	01	03/11/97 15/08/01
		<i>Peça cancelada, disponível para referência.</i>		
25	027/ 903555/5 /	PARAFUSO DA TAMPA DO ALTERNADOR		
		DUPLA 4X2	01	02/03/98 14/08/01
		DUPLA 4X4	01	02/03/98 14/08/01
		SUPERCAB 4X2	01	15/02/99 14/08/01
		SUPERCAB 4X4	01	15/02/99 14/08/01
		SIMPLES 4X4	01	03/11/97 14/08/01
		SIMPLES 4X2	01	03/11/97 14/08/01
		<i>Peça cancelada, disponível para referência.</i>		


RANGER 98/ - R.7020 - ALTERNADOR - (2.5L/2.8L DIESEL)

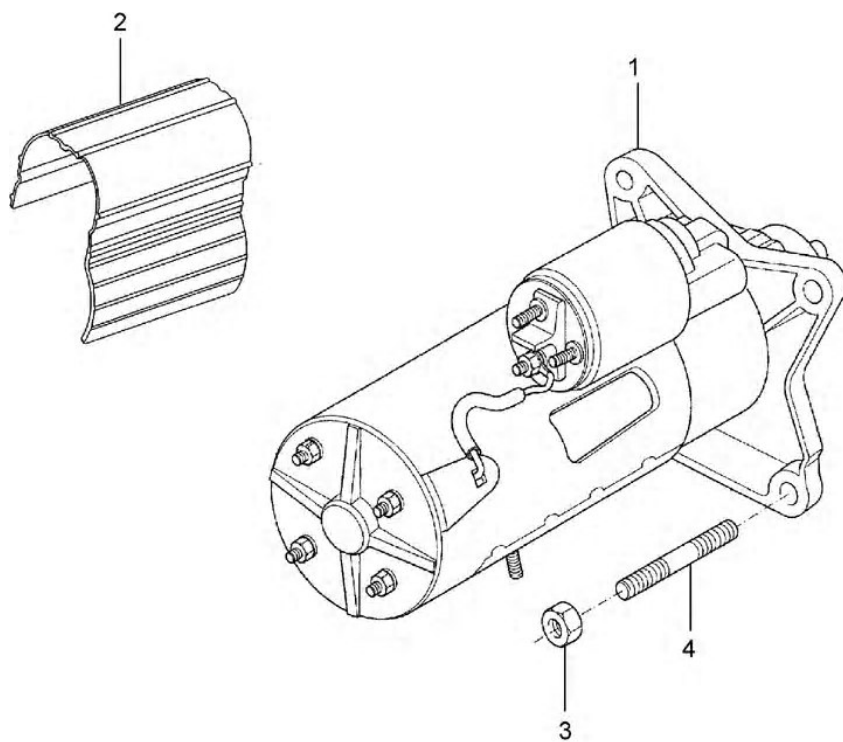
REF.	NÚMERO DA PEÇA	DESCRIÇÃO DA PEÇA / MODELOS - OPCIONAIS	USO	DATAS
26	BF5T/ 57644/A /	PARAFUSO - (M8X12MM)		
		DUPLA 4X2	01	02/03/98 14/08/01
		DUPLA 4X4	01	02/03/98 14/08/01
		SUPERCAB 4X2	01	15/02/99 14/08/01
		SUPERCAB 4X4	01	15/02/99 14/08/01
		SIMPLES 4X4	01	03/11/97 14/08/01
27	BF5T/ 8W501/A /	PARAFUSO FLANGEADO - (M8X120MM)		
		SIMPLES 4X4	01	15/08/01
		SIMPLES 4X2	01	15/08/01
		DUPLA 4X2	01	15/08/01
		DUPLA 4X4	01	15/08/01
		SUPERCAB 4X2	01	15/08/01 27/11/03
27	BF7T/ 8W501/A /	PARAFUSO		
		DUPLA 4X2	01	02/03/98 14/08/01
		DUPLA 4X4	01	02/03/98 14/08/01
		SUPERCAB 4X2	01	15/02/99 14/08/01
		SUPERCAB 4X4	01	15/02/99 14/08/01
		SIMPLES 4X4	01	03/11/97 14/08/01
27	BG1T/ 10K145/AA/	PARAFUSO DO SUPORTE DE FIXACAO DO ALTERNADOR		
		SIMPLES 4X4	01	15/08/01
		SIMPLES 4X2	01	15/08/01
		DUPLA 4X2	01	15/08/01
		DUPLA 4X4	01	15/08/01
		SUPERCAB 4X2	01	15/08/01 27/11/03
28	BF9T/ 10340/AA/	JUNTA DO REGULADOR ELETRONICO DE VOLTAGEM		
		SIMPLES 4X4	01	01/02/99 14/08/01
		SIMPLES 4X2	01	01/02/99 14/08/01
		DUPLA 4X2	01	01/02/99 14/08/01
		DUPLA 4X4	01	01/02/99 14/08/01
		SUPERCAB 4X2	01	15/02/99 14/08/01
29	BF5T/ 3A4807/B /	PORCA - (M8)		
		SUPERCAB 4X2	01	15/08/01
		SUPERCAB 4X4	01	15/08/01
		SIMPLES 4X4	01	15/08/01
		SIMPLES 4X2	01	15/08/01
		DUPLA 4X2	01	15/08/01
30	BG1T/ 10145/BA/	SUPORTE DE FIXACAO DO ALTERNADOR		
		SIMPLES 4X4	01	15/08/01


RANGER 98/ - R.7020 - ALTERNADOR - (2.5L/2.8L DIESEL)

REF.	NÚMERO DA PEÇA	DESCRIÇÃO DA PEÇA / MODELOS - OPCIONAIS	USO	DATAS
		SIMPLES 4X2	01	15/08/01
		DUPLA 4X2	01	15/08/01
		DUPLA 4X4	01	15/08/01
		SUPERCAB 4X2	01	15/08/01 27/11/03
		SUPERCAB 4X4	01	15/08/01 27/11/03
		<i>Peça cancelada, disponível para referência.</i>		
(31)	BF9T/ 10341/AA/	PROTETOR DAS ESCOVAS		
		SIMPLES 4X4	01	01/02/99
		SIMPLES 4X2	01	01/02/99
		DUPLA 4X2	01	01/02/99
		DUPLA 4X4	01	01/02/99
		SUPERCAB 4X2	01	15/02/99 27/11/03
		SUPERCAB 4X4	01	15/02/99 27/11/03



RANGER 98/ - R.7040 - MOTOR DE PARTIDA - (2.5L/2.8L DIESEL)



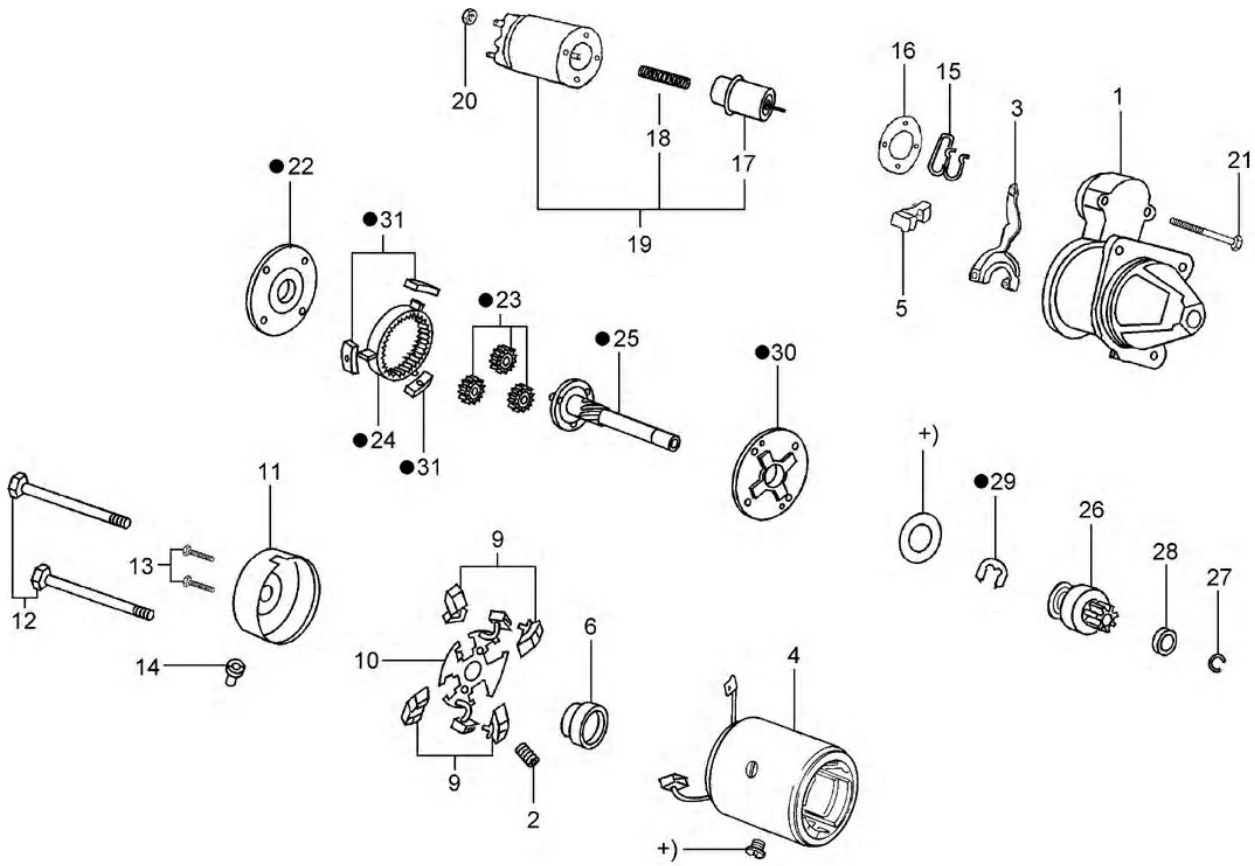
RPR - R.7040
04/2005


RANGER 98/ - R.7040 - MOTOR DE PARTIDA - (2.5L/2.8L DIESEL)

REF.	NÚMERO DA PEÇA	DESCRIÇÃO DA PEÇA / MODELOS - OPCIONAIS	USO	DATAS
1	1L54/ 11000/AA/	MOTOR DE PARTIDA - (PRESTOLITE M93R)		
		DUPLA 4X2	01	02/03/98
		DUPLA 4X4	01	02/03/98
		SUPERCAB 4X2	01	15/02/99 27/11/03
		SUPERCAB 4X4	01	15/02/99 27/11/03
		SIMPLES 4X4	01	03/11/97
2	F87Z/ 11006/AA/	PROTETOR DO CALOR MOTOR DE PARTIDA		
		DUPLA 4X2	01	02/03/98
		DUPLA 4X4	01	02/03/98
		SUPERCAB 4X2	01	15/02/99 27/11/03
		SUPERCAB 4X4	01	15/02/99 27/11/03
		SIMPLES 4X4	01	03/11/97
3	BF5T/ 6E209/A /	PORCA FLANGEADA - (M10)		
		DUPLA 4X2	03	02/03/98
		DUPLA 4X4	03	02/03/98
		SUPERCAB 4X2	03	15/02/99
		SUPERCAB 4X4	03	15/02/99
		SIMPLES 4X4	03	03/11/97
		<i>Peça cancelada, disponível para referência.</i>	03	03/11/97
4	BF0T/ 6D209/AA/	PRISIONEIRO - (M10X25MM)		
		DUPLA 4X2	03	02/03/98
		DUPLA 4X4	03	02/03/98
		SUPERCAB 4X2	03	15/02/99 27/11/03
		SUPERCAB 4X4	03	15/02/99 27/11/03
		SIMPLES 4X4	03	03/11/97
		SIMPLES 4X2	03	03/11/97



RANGER 98/ - R.7050 - COMPONENTES DO MOTOR DE PARTIDA - (2.8L DIESEL)



● = 8

RPN - R.7050
04/2005


RANGER 98/ - R.7050 - COMPONENTES DO MOTOR DE PARTIDA - (2.8L DIESEL)

REF.	NÚMERO DA PEÇA	DESCRIÇÃO DA PEÇA / MODELOS - OPCIONAIS	USO	DATAS
1	BF7T/ 11130/A /	CARCACA MANCAL DIANTEIRO DO PINHAO		
		IMPULSOR DO MOTOR DE PARTIDA		
		SIMPLES 4X4	01	15/08/01
		SIMPLES 4X2	01	15/08/01
		DUPLA 4X2	01	15/08/01
		DUPLA 4X4	01	15/08/01
		SUPERCAB 4X2	01	15/08/01 27/11/03
		SUPERCAB 4X4	01	15/08/01 27/11/03
2	BF7T/ 11059/A /	MOLA HELICOIDAL DAS ESCOVAS DO MOTOR DE		
		PARTIDA		
		SIMPLES 4X4	01	15/08/01
		SIMPLES 4X2	01	15/08/01
		DUPLA 4X2	01	15/08/01
		DUPLA 4X4	01	15/08/01
		SUPERCAB 4X2	01	15/08/01 27/11/03
		SUPERCAB 4X4	01	15/08/01 27/11/03
3	BF7T/ 11067/A /	GARFO DE ACIONAMENTO DO PINHAO DO MOTOR		
		DE PARTIDA		
		SIMPLES 4X4	01	15/08/01
		SIMPLES 4X2	01	15/08/01
		DUPLA 4X2	01	15/08/01
		DUPLA 4X4	01	15/08/01
		SUPERCAB 4X2	01	15/08/01 27/11/03
		SUPERCAB 4X4	01	15/08/01 27/11/03
4	BG2T/ 11075/AA/	CONJUNTO DE CARCACA E CORPO MAGNETICO		
		DO MOTOR DE PARTIDA - (BOBINA DE CAMPO)		
		SIMPLES 4X4	01	15/08/01
		SIMPLES 4X2	01	15/08/01
		DUPLA 4X2	01	15/08/01
		DUPLA 4X4	01	15/08/01
		SUPERCAB 4X2	01	15/08/01 27/11/03
		SUPERCAB 4X4	01	15/08/01 27/11/03
5	BF7T/ 11056/A /	JUNTA AMORTECEDORA DE VIBRACOES DO		
		SOLENOIDE DO MOTOR DE PARTIDA		
		SIMPLES 4X4	01	15/08/01
		SIMPLES 4X2	01	15/08/01
		DUPLA 4X2	01	15/08/01
		DUPLA 4X4	01	15/08/01
		SUPERCAB 4X2	01	15/08/01 27/11/03
		SUPERCAB 4X4	01	15/08/01 27/11/03
6	BF7T/ 11160/A /	BUCHA SEPARADORA DA BOBINA DE CAMPO AO		
		ROTOR DO MOTOR DE PARTIDA		
		SIMPLES 4X4	01	15/08/01
		SIMPLES 4X2	01	15/08/01
		DUPLA 4X2	01	15/08/01
		DUPLA 4X4	01	15/08/01
		SUPERCAB 4X2	01	15/08/01 27/11/03
		SUPERCAB 4X4	01	15/08/01 27/11/03


RANGER 98/ - R.7050 - COMPONENTES DO MOTOR DE PARTIDA - (2.8L DIESEL)

REF.	NÚMERO DA PEÇA	DESCRIÇÃO DA PEÇA / MODELOS - OPCIONAIS	USO	DATAS	
7	BF7T/ 11005/A /	ROTOR DO MOTOR DE PARTIDA - (INDUZIDO)			
		SIMPLES 4X4	01	15/08/01	
		SIMPLES 4X2	01	15/08/01	
		DUPLA 4X2	01	15/08/01	
		DUPLA 4X4	01	15/08/01	
		SUPERCAB 4X2	01	15/08/01	27/11/03
		SUPERCAB 4X4	01	15/08/01	27/11/03
8	BF0T/ 11K100/AA/	JOGO DE REPARO DO MOTOR DE PARTIDA - (EIXO IMPULSOR DO PINHAO)			
		SIMPLES 4X4	01	15/08/01	
		SIMPLES 4X2	01	15/08/01	
		DUPLA 4X2	01	15/08/01	
		DUPLA 4X4	01	15/08/01	
		SUPERCAB 4X2	01	15/08/01	27/11/03
		SUPERCAB 4X4	01	15/08/01	27/11/03
9	BF7T/ 11081/A /	PORTA ESCOVAS DO MOTOR DE PARTIDA			
		SIMPLES 4X4	01	15/08/01	
		SIMPLES 4X2	01	15/08/01	
		DUPLA 4X2	01	15/08/01	
		DUPLA 4X4	01	15/08/01	
		SUPERCAB 4X2	01	15/08/01	27/11/03
		SUPERCAB 4X4	01	15/08/01	27/11/03
10	BF7T/ 11434/A /	PLACA PORTA ESCOVAS DO MOTOR DE PARTIDA			
		SIMPLES 4X4	01	15/08/01	
		SIMPLES 4X2	01	15/08/01	
		DUPLA 4X2	01	15/08/01	
		DUPLA 4X4	01	15/08/01	
		SUPERCAB 4X2	01	15/08/01	27/11/03
		SUPERCAB 4X4	01	15/08/01	27/11/03
11	BG2T/ 11049/AA/	TAMPA TRASEIRA DO COLETOR MANCAL DO MOTOR DE PARTIDA			
		SIMPLES 4X4	01	15/08/01	
		SIMPLES 4X2	01	15/08/01	
		DUPLA 4X2	01	15/08/01	
		DUPLA 4X4	01	15/08/01	
		SUPERCAB 4X2	01	15/08/01	27/11/03
		SUPERCAB 4X4	01	15/08/01	27/11/03
12	BF7T/ 11091/A /	PARAFUSO DE FIXACAO DO CORPO MAGNETICO DO MOTOR DE PARTIDA - (TIPO TORX)			
		SIMPLES 4X4	02	15/08/01	
		SIMPLES 4X2	02	15/08/01	
		DUPLA 4X2	02	15/08/01	
		DUPLA 4X4	02	15/08/01	
		SUPERCAB 4X2	02	15/08/01	27/11/03
		SUPERCAB 4X4	02	15/08/01	27/11/03
13	BG2T/ 11091/AA/	PARAFUSO DE FIXACAO DO PORTA ESCOVAS DO			


RANGER 98/ - R.7050 - COMPONENTES DO MOTOR DE PARTIDA - (2.8L DIESEL)

REF.	NÚMERO DA PEÇA	DESCRIÇÃO DA PEÇA / MODELOS - OPCIONAIS	USO	DATAS
		MOTOR DE PARTIDA - (M5X0.8)		
		SIMPLES 4X4	02	15/08/01
		SIMPLES 4X2	02	15/08/01
		DUPLA 4X2	02	15/08/01
		DUPLA 4X4	02	15/08/01
		SUPERCAB 4X2	02	15/08/01 27/11/03
		SUPERCAB 4X4	02	15/08/01 27/11/03
14	BG2T/ 11051/AA/	TUBO DE DRENAGEM DO MOTOR DE PARTIDA		
		SIMPLES 4X4	01	15/08/01
		SIMPLES 4X2	01	15/08/01
		DUPLA 4X2	01	15/08/01
		DUPLA 4X4	01	15/08/01
		SUPERCAB 4X2	01	15/08/01 27/11/03
		SUPERCAB 4X4	01	15/08/01 27/11/03
15	BF7T/ 11058/A /	MOLA DO GARFO DE ACIONAMENTO DO PINHAO DO MOTOR DE PARTIDA		
		SIMPLES 4X4	01	15/08/01
		SIMPLES 4X2	01	15/08/01
		DUPLA 4X2	01	15/08/01
		DUPLA 4X4	01	15/08/01
		SUPERCAB 4X2	01	15/08/01 27/11/03
		SUPERCAB 4X4	01	15/08/01 27/11/03
16	BF7T/ 11392/A /	JUNTA ESPACADORA DO NUCLEO DO SOLENOIDE DO MOTOR DE PARTIDA		
		SIMPLES 4X4	01	15/08/01
		SIMPLES 4X2	01	15/08/01
		DUPLA 4X2	01	15/08/01
		DUPLA 4X4	01	15/08/01
		SUPERCAB 4X2	01	15/08/01 27/11/03
		SUPERCAB 4X4	01	15/08/01 27/11/03
17	BG2T/ 11393/AA/	NUCLEO DO SOLENOIDE DO MOTOR DE PARTIDA		
		SIMPLES 4X4	01	15/08/01
		SIMPLES 4X2	01	15/08/01
		DUPLA 4X2	01	15/08/01
		DUPLA 4X4	01	15/08/01
		SUPERCAB 4X2	01	15/08/01 27/11/03
		SUPERCAB 4X4	01	15/08/01 27/11/03
18	BG2T/ 11395/AA/	MOLA DE RETROCESSO DO EMBOLO DO SOLENOIDE DO MOTOR DE PARTIDA		
		SIMPLES 4X4	01	15/08/01
		SIMPLES 4X2	01	15/08/01
		DUPLA 4X2	01	15/08/01
		DUPLA 4X4	01	15/08/01
		SUPERCAB 4X2	01	15/08/01 27/11/03
		SUPERCAB 4X4	01	15/08/01 27/11/03
19	BG2T/ 11390/AA/	SOLENOIDE DO MOTOR DE PARTIDA		
		SIMPLES 4X4	01	15/08/01


RANGER 98/ - R.7050 - COMPONENTES DO MOTOR DE PARTIDA - (2.8L DIESEL)

REF.	NÚMERO DA PEÇA	DESCRIÇÃO DA PEÇA / MODELOS - OPCIONAIS	USO	DATAS
		SIMPLES 4X2	01	15/08/01
		DUPLA 4X2	01	15/08/01
		DUPLA 4X4	01	15/08/01
		SUPERCAB 4X2	01	15/08/01 27/11/03
		SUPERCAB 4X4	01	15/08/01 27/11/03
20	BG2T/ 11092/AA/	PORCA COM ARRUELA DE FIXACAO DO SOLENOIDE DO MOTOR DE PARTIDA - (M8X1.25)		
		SIMPLES 4X4	02	15/08/01
		SIMPLES 4X2	02	15/08/01
		DUPLA 4X2	02	15/08/01
		DUPLA 4X4	02	15/08/01
		SUPERCAB 4X2	02	15/08/01 27/11/03
		SUPERCAB 4X4	02	15/08/01 27/11/03
21	BG2T/ 11091/BA/	PARAFUSO DE FIXACAO DO SOLENOIDE DO MOTOR DE PARTIDA		
		SIMPLES 4X4	02	15/08/01
		SIMPLES 4X2	02	15/08/01
		DUPLA 4X2	02	15/08/01
		DUPLA 4X4	02	15/08/01
		SUPERCAB 4X2	02	15/08/01 27/11/03
		SUPERCAB 4X4	02	15/08/01 27/11/03
22	BF7T/ 11150/A /	PLACA COBERTURA DO REDUTOR DO EIXO IMPULSOR DO PINHAO DO MOTOR DE PARTIDA		
		SIMPLES 4X4	01	15/08/01
		SIMPLES 4X2	01	15/08/01
		DUPLA 4X2	01	15/08/01
		DUPLA 4X4	01	15/08/01
		SUPERCAB 4X2	01	15/08/01 27/11/03
		SUPERCAB 4X4	01	15/08/01 27/11/03
23	BG2T/ 11200/AA/	JOGO DE ENGRENAGENS PLANETARIAS DO EIXO IMPULSOR DO PINHAO DO MOTOR DE PARTIDA		
		SIMPLES 4X4	01	15/08/01
		SIMPLES 4X2	01	15/08/01
		DUPLA 4X2	01	15/08/01
		DUPLA 4X4	01	15/08/01
		SUPERCAB 4X2	01	15/08/01 27/11/03
		SUPERCAB 4X4	01	15/08/01 27/11/03
24	BF7T/ 11210/A /	COROA DENTADA DO EIXO IMPULSOR DO PINHAO DO MOTOR DE PARTIDA		
		SIMPLES 4X4	01	15/08/01
		SIMPLES 4X2	01	15/08/01
		DUPLA 4X2	01	15/08/01
		DUPLA 4X4	01	15/08/01
		SUPERCAB 4X2	01	15/08/01 27/11/03
		SUPERCAB 4X4	01	15/08/01 27/11/03
25	BF7T/ 11110/A /	EIXO IMPULSOR DO PINHAO DO MOTOR DE		


RANGER 98/ - R.7050 - COMPONENTES DO MOTOR DE PARTIDA - (2.8L DIESEL)

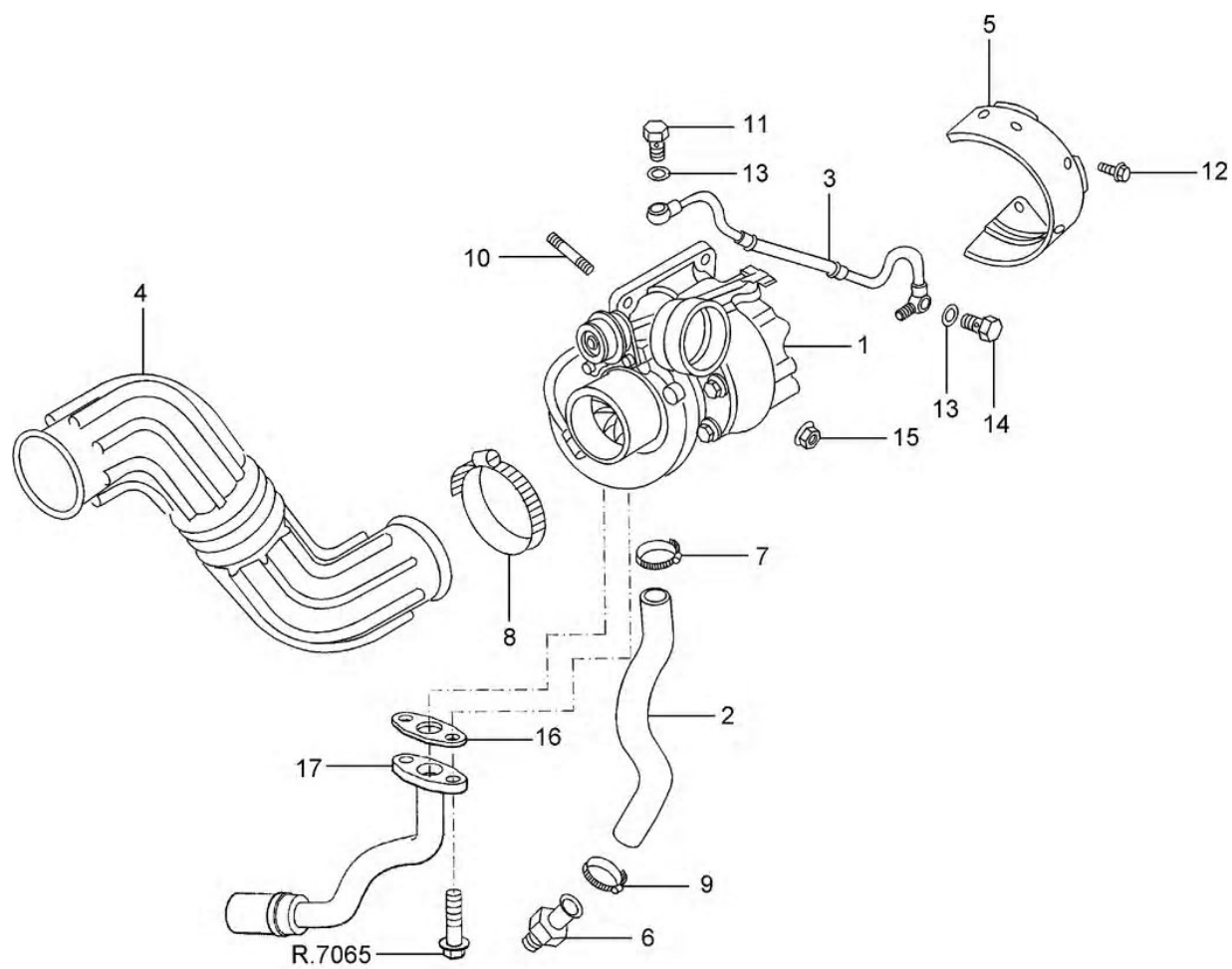
REF.	NÚMERO DA PEÇA	DESCRIÇÃO DA PEÇA / MODELOS - OPCIONAIS	USO	DATAS
		PARTIDA		
		SUPERCAB 4X2	01	15/08/01
		SUPERCAB 4X4	01	15/08/01
		SIMPLES 4X4	01	15/08/01
		SIMPLES 4X2	01	15/08/01
		DUPLA 4X2	01	15/08/01
		DUPLA 4X4	01	15/08/01
		<i>Peça cancelada, disponível para referência.</i>		
26	BG2T/ 11350/AA/	PINHAO IMPULSOR DO MOTOR DE PARTIDA		
		SIMPLES 4X4	01	15/08/01
		SIMPLES 4X2	01	15/08/01
		DUPLA 4X2	01	15/08/01
		DUPLA 4X4	01	15/08/01
		SUPERCAB 4X2	01	15/08/01 27/11/03
		SUPERCAB 4X4	01	15/08/01 27/11/03
27	BF7T/ 11K010/A /	ANEL TRAVA DO PINHAO DO MOTOR DE PARTIDA		
		SIMPLES 4X4	01	15/08/01
		SIMPLES 4X2	01	15/08/01
		DUPLA 4X2	01	15/08/01
		DUPLA 4X4	01	15/08/01
		SUPERCAB 4X2	01	15/08/01 27/11/03
		SUPERCAB 4X4	01	15/08/01 27/11/03
28	BF7T/ 11K010/B /	ANEL RETENTOR DO PINHAO DO MOTOR DE PARTIDA		
		SIMPLES 4X4	01	15/08/01
		SIMPLES 4X2	01	15/08/01
		DUPLA 4X2	01	15/08/01
		DUPLA 4X4	01	15/08/01
		SUPERCAB 4X2	01	15/08/01 27/11/03
		SUPERCAB 4X4	01	15/08/01 27/11/03
29	BF7T/ 11K010/C /	ANEL DE TRAVAMENTO DO PINHAO NO EIXO IMPULSOR DO MOTOR DE PARTIDA		
		SIMPLES 4X4	01	15/08/01
		SIMPLES 4X2	01	15/08/01
		DUPLA 4X2	01	15/08/01
		DUPLA 4X4	01	15/08/01
		SUPERCAB 4X2	01	15/08/01 27/11/03
		SUPERCAB 4X4	01	15/08/01 27/11/03
		<i>Peça cancelada, disponível para referência.</i>		
30	BF7T/ 11104/A /	TAMPA DE FECHAMENTO DA CORROA DENTADA DO EIXO IMPULSOR DO PINHAO DO MOTOR DE PARTIDA		
		SIMPLES 4X4	01	15/08/01
		SIMPLES 4X2	01	15/08/01
		DUPLA 4X2	01	15/08/01
		DUPLA 4X4	01	15/08/01
		SUPERCAB 4X2	01	15/08/01 27/11/03
		SUPERCAB 4X4	01	15/08/01 27/11/03


RANGER 98/ - R.7050 - COMPONENTES DO MOTOR DE PARTIDA - (2.8L DIESEL)

REF.	NÚMERO DA PEÇA	DESCRIÇÃO DA PEÇA / MODELOS - OPCIONAIS	USO	DATAS
31	BF7T/ 11211/A /	AMORTECEDOR DA COROA DENTADA DO EIXO IMPULSOR DO PINHAO DO MOTOR DE PARTIDA		
		SIMPLES 4X4	01	15/08/01
		SIMPLES 4X2	01	15/08/01
		DUPLA 4X2	01	15/08/01
		DUPLA 4X4	01	15/08/01
		SUPERCAB 4X2	01	15/08/01 27/11/03
		SUPERCAB 4X4	01	15/08/01 27/11/03
(32)	BF5T/ 6379/C /	PARAFUSO FLANGEADO - (M10X30MM)		
		SIMPLES 4X4	03	15/08/01
		SIMPLES 4X2	03	15/08/01
		DUPLA 4X2	03	15/08/01
		DUPLA 4X4	03	15/08/01
		SUPERCAB 4X2	03	15/08/01 27/11/03
		SUPERCAB 4X4	03	15/08/01 27/11/03



RANGER 98/ - R.7060 - TURBO-COMPRESSOR - (2.5L DIESEL)



RPR - R.7060
02/2002


RANGER 98/ - R.7060 - TURBO-COMPRESSOR - (2.5L DIESEL)

REF.	NÚMERO DA PEÇA	DESCRIÇÃO DA PEÇA / MODELOS - OPCIONAIS	USO	DATAS
1	BF0T/ 6400/AA/	TURBO-COMPRESSOR - (GARRETT GT-20)		
		SUPERCAB 4X2	01	01/12/99 14/08/01
		SUPERCAB 4X4	01	01/12/99 14/08/01
		SIMPLES 4X4	01	01/12/99 14/08/01
		SIMPLES 4X2	01	01/12/99 14/08/01
		DUPLA 4X2	01	01/12/99 14/08/01
		DUPLA 4X4	01	01/12/99 14/08/01
		SUPERCAB 4X2	01	01/12/99 14/08/01
SUPERCAB 4X4	01	01/12/99 14/08/01		
1	BF8T/ 6400/A /	TURBO-COMPRESSOR		
		DUPLA 4X2	01	02/03/98 30/11/99
		DUPLA 4X4	01	02/03/98 30/11/99
		SUPERCAB 4X2	01	15/02/99 30/11/99
		SUPERCAB 4X4	01	15/02/99 30/11/99
		SIMPLES 4X4	01	03/11/97 30/11/99
SIMPLES 4X2	01	03/11/97 30/11/99		
2	BF0T/ 9W400/AA/	MANGUEIRA DRENO DO TURBO-COMPRESSOR AO CARTER DE OLEO DO MOTOR		
		DUPLA 4X2	01	02/03/98 30/11/99
		DUPLA 4X4	01	02/03/98 30/11/99
		SUPERCAB 4X2	01	15/02/99 30/11/99
		SUPERCAB 4X4	01	15/02/99 30/11/99
		SIMPLES 4X4	01	03/11/97 30/11/99
SIMPLES 4X2	01	03/11/97 30/11/99		
3	BF8T/ 6N639/B /	TUBO DE LUBRIFICACAO DO TURBO-COMPRESSOR DO MOTOR		
		DUPLA 4X2	01	02/03/98 30/11/99
		DUPLA 4X4	01	02/03/98 30/11/99
		SUPERCAB 4X2	01	15/02/99 30/11/99
		SUPERCAB 4X4	01	15/02/99 30/11/99
		SIMPLES 4X4	01	03/11/97 30/11/99
SIMPLES 4X2	01	03/11/97 30/11/99		
3	BF9T/ 6N639/B /	TUBO DE LUBRIFICACAO DO TURBO-COMPRESSOR DO MOTOR		
		SUPERCAB 4X2	01	01/12/99 14/08/01
		SUPERCAB 4X4	01	01/12/99 14/08/01
		SIMPLES 4X4	01	01/12/99 14/08/01
		SIMPLES 4X2	01	01/12/99 14/08/01
		DUPLA 4X2	01	01/12/99 14/08/01
		DUPLA 4X4	01	01/12/99 14/08/01
		SUPERCAB 4X2	01	01/12/99 14/08/01
SUPERCAB 4X4	01	01/12/99 14/08/01		
4	BF0T/ 6N650/AA/	MANGUEIRA DE ADMISSAO DE AR DO TURBO-COMPRESSOR		
		DUPLA 4X2	01	02/03/98 14/08/01
		DUPLA 4X4	01	02/03/98 14/08/01
		SUPERCAB 4X2	01	15/02/99 14/08/01
		SUPERCAB 4X4	01	15/02/99 14/08/01


RANGER 98/ - R.7060 - TURBO-COMPRESSOR - (2.5L DIESEL)

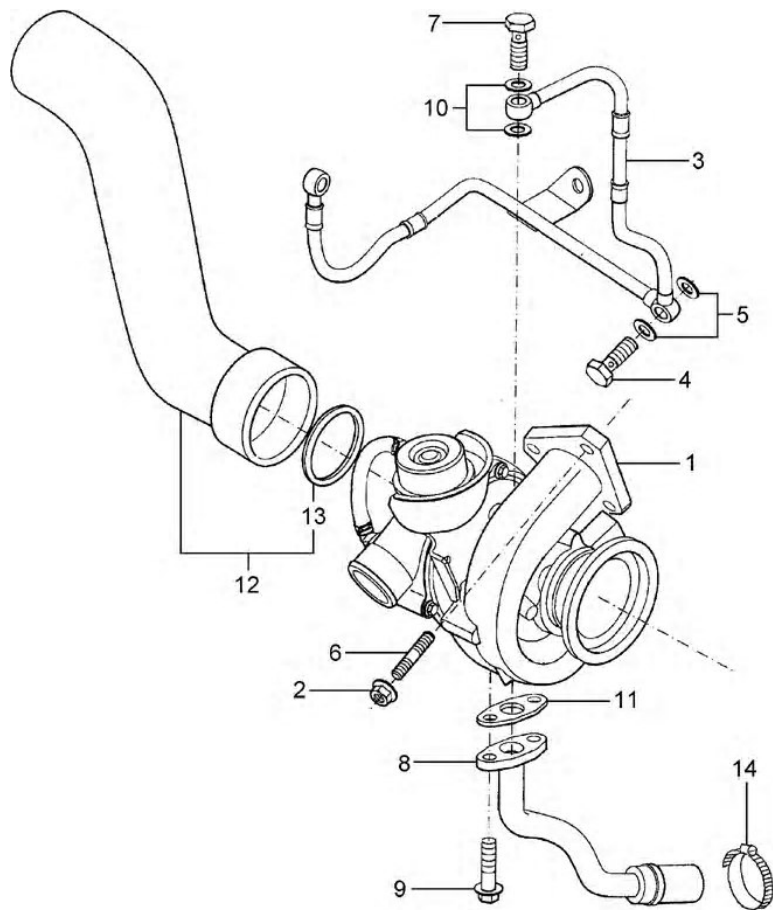
REF.	NÚMERO DA PEÇA	DESCRIÇÃO DA PEÇA / MODELOS - OPCIONAIS	USO	DATAS
		SIMPLES 4X4	01	03/11/97 14/08/01
		SIMPLES 4X2	01	03/11/97 14/08/01
5	BF0T/ 9D400/AA/	DEFLETOR DO TURBO-COMPRESSOR		
		DUPLA 4X2	01	02/03/98
		DUPLA 4X4	01	02/03/98
		SUPERCAB 4X2	01	15/02/99 27/11/03
		SUPERCAB 4X4	01	15/02/99 27/11/03
		SIMPLES 4X4	01	03/11/97
		SIMPLES 4X2	01	03/11/97
		<i>Peça cancelada, disponível para referência.</i>		
6	BF5T/ 6W400/C /	CONEXAO		
		DUPLA 4X2	01	02/03/98
		DUPLA 4X4	01	02/03/98
		SUPERCAB 4X2	01	15/02/99 27/11/03
		SUPERCAB 4X4	01	15/02/99 27/11/03
		SIMPLES 4X4	01	03/11/97
		SIMPLES 4X2	01	03/11/97
7	BF5T/ 8287/A /	BRACADEIRA		
		DUPLA 4X2	02	02/03/98 14/08/01
		DUPLA 4X4	02	02/03/98 14/08/01
		SUPERCAB 4X2	02	15/02/99 14/08/01
		SUPERCAB 4X4	02	15/02/99 14/08/01
		SIMPLES 4X4	02	03/11/97 14/08/01
		SIMPLES 4X2	02	03/11/97 14/08/01
8	BF8T/ 8287/A /	BRACADEIRA		
		DUPLA 4X2	01	02/03/98
		DUPLA 4X4	01	02/03/98
		SUPERCAB 4X2	01	15/02/99 27/11/03
		SUPERCAB 4X4	01	15/02/99 27/11/03
		SIMPLES 4X4	01	03/11/97
		SIMPLES 4X2	01	03/11/97
9	BG3T/ 6B758/AA/	BRACADEIRA		
		DUPLA 4X2	01	02/03/98 14/08/01
		DUPLA 4X4	01	02/03/98 14/08/01
		SUPERCAB 4X2	01	15/02/99 14/08/01
		SUPERCAB 4X4	01	15/02/99 14/08/01
		SIMPLES 4X4	01	03/11/97 14/08/01
		SIMPLES 4X2	01	03/11/97 14/08/01
10	BF0T/ 6D209/AA/	PRISIONEIRO - (M10X25MM)		
		DUPLA 4X2	04	02/03/98 14/08/01
		DUPLA 4X4	04	02/03/98 14/08/01
		SUPERCAB 4X2	04	15/02/99 14/08/01
		SUPERCAB 4X4	04	15/02/99 14/08/01
		SIMPLES 4X4	04	03/11/97 14/08/01
		SIMPLES 4X2	04	03/11/97 14/08/01
11	BF5T/ 6W400/B /	PARAFUSO BANJO		


RANGER 98/ - R.7060 - TURBO-COMPRESSOR - (2.5L DIESEL)

REF.	NÚMERO DA PEÇA	DESCRIÇÃO DA PEÇA / MODELOS - OPCIONAIS	USO	DATAS
		DUPLA 4X2	01	02/03/98 14/08/01
		DUPLA 4X4	01	02/03/98 14/08/01
		SUPERCAB 4X2	01	15/02/99 14/08/01
		SUPERCAB 4X4	01	15/02/99 14/08/01
		SIMPLES 4X4	01	03/11/97 14/08/01
		SIMPLES 4X2	01	03/11/97 14/08/01
12	BF7T/ 6B049/A /	PARAFUSO		
		DUPLA 4X2	01	02/03/98
		DUPLA 4X4	01	02/03/98
		SIMPLES 4X4	01	03/11/97
		SIMPLES 4X2	01	03/11/97
		<i>Peça cancelada, disponível para referência.</i>		
13	BG3T/ 1041/AA/	ARRUELA DE VEDACAO		
		DUPLA 4X2	02	02/03/98 14/08/01
		DUPLA 4X4	02	02/03/98 14/08/01
		SUPERCAB 4X2	02	15/02/99 14/08/01
		SUPERCAB 4X4	02	15/02/99 14/08/01
		SIMPLES 4X4	02	03/11/97 14/08/01
		SIMPLES 4X2	02	03/11/97 14/08/01
13	BF0T/ 2W451/AA/	ARRUELA DE VEDACAO		
		DUPLA 4X2	02	02/03/98 14/08/01
		DUPLA 4X4	02	02/03/98 14/08/01
		SUPERCAB 4X2	02	15/02/99 14/08/01
		SUPERCAB 4X4	02	15/02/99 14/08/01
		SIMPLES 4X4	02	03/11/97 14/08/01
		SIMPLES 4X2	02	03/11/97 14/08/01
14	BF5T/ 6W400/A /	PARAFUSO BANJO		
		DUPLA 4X2	01	02/03/98 30/11/99
		DUPLA 4X4	01	02/03/98 30/11/99
		SUPERCAB 4X2	01	15/02/99 30/11/99
		SUPERCAB 4X4	01	15/02/99 30/11/99
		SIMPLES 4X4	01	03/11/97 30/11/99
		SIMPLES 4X2	01	03/11/97 30/11/99
16	BF9T/ 6N640/A /	JUNTA DO TUBO DE RETORNO DO OLEO DO TURBO-COMPRESSOR		
		SUPERCAB 4X2	01	01/12/99 14/08/01
		SUPERCAB 4X4	01	01/12/99 14/08/01
		SIMPLES 4X4	01	01/12/99 14/08/01
		SIMPLES 4X2	01	01/12/99 14/08/01
		DUPLA 4X2	01	01/12/99 14/08/01
		DUPLA 4X4	01	01/12/99 14/08/01
17	BF9T/ 6N650/A /	TUBO DE RETORNO DO OLEO DO TURBO-COMPRESSOR		
		SUPERCAB 4X2	01	01/12/99 14/08/01
		SUPERCAB 4X4	01	01/12/99 14/08/01
		SIMPLES 4X4	01	01/12/99 14/08/01
		SIMPLES 4X2	01	01/12/99 14/08/01



RANGER 98/ - R.7065 - TURBO-COMPRESSOR - (2.8L DIESEL)



RPR - R.7065
02/2002


RANGER 98/ - R.7065 - TURBO-COMPRESSOR - (2.8L DIESEL)

REF.	NÚMERO DA PEÇA	DESCRIÇÃO DA PEÇA / MODELOS - OPCIONAIS	USO	DATAS
1	BG1T/ 6400/AA/	TURBO-COMPRESSOR DE GEOMETRIA VARIÁVEL		
		- (GT 22 56V VNT)		
		SIMPLES 4X4 +WHQ	01	15/08/01
		SIMPLES 4X2 +WHQ	01	15/08/01
		DUPLA 4X2 +WHQ	01	15/08/01
		DUPLA 4X4 +WHQ	01	15/08/01
		SUPERCAB 4X2 +WHQ	01	15/08/01 27/11/03
		SUPERCAB 4X4 +WHQ	01	15/08/01 27/11/03
1	BG3T/ 6400/AA/	TURBO-COMPRESSOR COM WASTE GATE - (GT 22 WG)		
		SIMPLES 4X4 +WHR	01	12/10/02
		SIMPLES 4X2 +WHR	01	12/10/02
		DUPLA 4X2 +WHR	01	12/10/02
		DUPLA 4X4 +WHR	01	12/10/02
		SUPERCAB 4X2 +WHR	01	12/10/02 27/11/03
				SUPERCAB 4X4 +WHR
3	BG1T/ 6N639/AA/	TUBO DE LUBRIFICAÇÃO DO		
		TURBO-COMPRESSOR DO MOTOR		
		SIMPLES 4X4	01	15/08/01
		SIMPLES 4X2	01	15/08/01
		DUPLA 4X2	01	15/08/01
		DUPLA 4X4	01	15/08/01
		SUPERCAB 4X2	01	15/08/01 27/11/03
		SUPERCAB 4X4	01	15/08/01 27/11/03
4	BF5T/ 6W400/B /	PARAFUSO BANJO		
		SUPERCAB 4X2	01	15/08/01 27/11/03
		SUPERCAB 4X4	01	15/08/01 27/11/03
		DUPLA 4X2	01	15/08/01 27/11/03
		SUPERCAB 4X2	01	15/08/01
		SIMPLES 4X4	01	15/08/01
		SIMPLES 4X2	01	15/08/01
		DUPLA 4X4	01	15/08/01
5	BG3T/ 1041/AA/	ARRUELA DE VEDACAO		
		SIMPLES 4X4	04	15/08/01
		SIMPLES 4X2	04	15/08/01
		DUPLA 4X2	04	15/08/01
		DUPLA 4X4	04	15/08/01
		SUPERCAB 4X2	02	15/08/01 27/11/03
				SUPERCAB 4X4
6	BG1T/ 6D209/AA/	PRISIONEIRO DE FIXACAO DO		
		TURBO-COMPRESSOR DO MOTOR		
		SIMPLES 4X4	03	15/08/01
		SIMPLES 4X2	03	15/08/01
		DUPLA 4X2	03	15/08/01
		DUPLA 4X4	03	15/08/01
		SUPERCAB 4X2	03	15/08/01 27/11/03
		SUPERCAB 4X4	03	15/08/01 27/11/03


RANGER 98/ - R.7065 - TURBO-COMPRESSOR - (2.8L DIESEL)

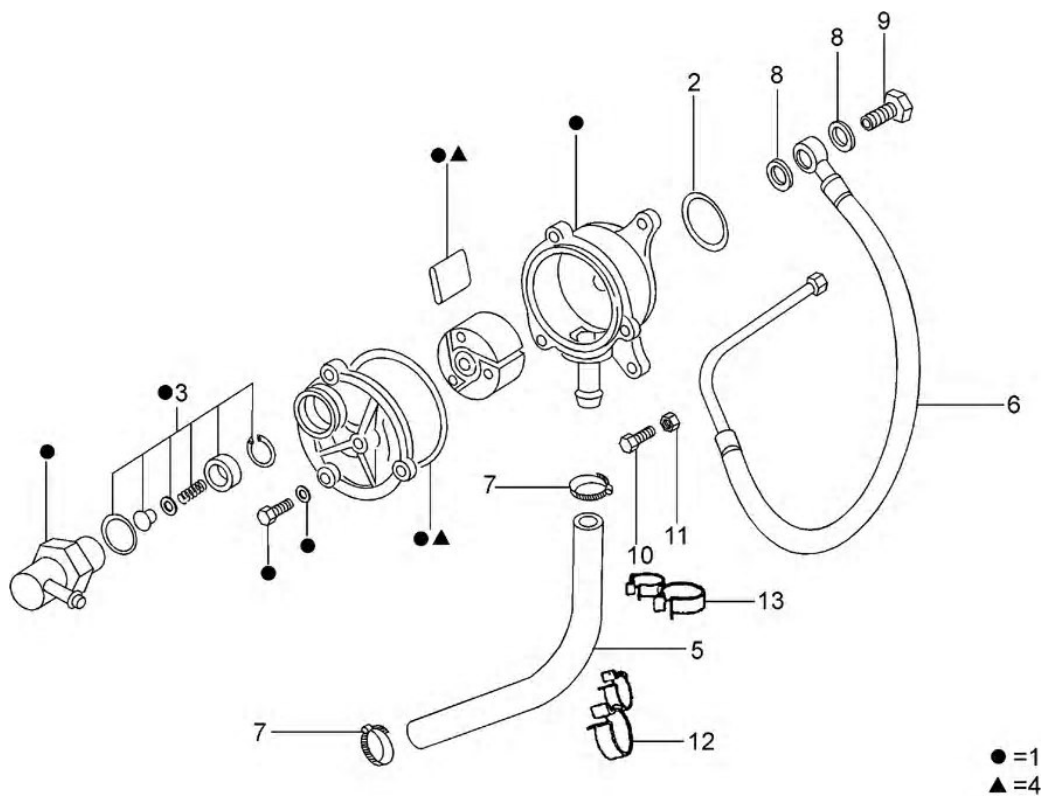
REF.	NÚMERO DA PEÇA	DESCRIÇÃO DA PEÇA / MODELOS - OPCIONAIS	USO	DATAS
7	BF0T/ 6W400/AA/	PARAFUSO BANJO		
		SIMPLES 4X4	01	15/08/01
		SIMPLES 4X2	01	15/08/01
		DUPLA 4X2	01	15/08/01
		DUPLA 4X4	01	15/08/01
		SUPERCAB 4X2	01	15/02/99 27/11/03
		SUPERCAB 4X4	01	15/08/01 27/11/03
8	BG1T/ 9W400/AA/	TUBO DRENO DE OLEO DO TURBO-COMPRESSOR DO MOTOR		
		SIMPLES 4X4	01	15/08/01
		SIMPLES 4X2	01	15/08/01
		DUPLA 4X2	01	15/08/01
		DUPLA 4X4	01	15/08/01
		SUPERCAB 4X2	01	15/08/01 27/11/03
9	BF5T/ 58634/A /	PARAFUSO FLANGEADO - (M6X16MM)		
		SIMPLES 4X4	02	15/08/01
		SIMPLES 4X2	02	15/08/01
		DUPLA 4X2	02	15/08/01
		DUPLA 4X4	02	15/08/01
		SUPERCAB 4X2	02	15/08/01 27/11/03
10	BG1T/ 2W451/AA/	ARRUELA DE VEDACAO		
		SIMPLES 4X4	02	15/08/01
		SIMPLES 4X2	02	15/08/01
		DUPLA 4X2	02	15/08/01
		DUPLA 4X4	02	15/08/01
		SUPERCAB 4X2	02	15/08/01 27/11/03
11	BF9T/ 6N640/A /	JUNTA DO TUBO DE RETORNO DO OLEO DO TURBO-COMPRESSOR		
		SUPERCAB 4X2	01	15/08/01
		SUPERCAB 4X4	01	15/08/01
		SIMPLES 4X4	01	15/08/01
		SIMPLES 4X2	01	15/08/01
		DUPLA 4X2	01	15/08/01
12	BG1T/ 6N650/AA/	MANGUEIRA DE ADMISSAO DE AR DO TURBO-COMPRESSOR DO MOTOR		
		SIMPLES 4X4	01	15/08/01
		SIMPLES 4X2	01	15/08/01
		DUPLA 4X2	01	15/08/01
		DUPLA 4X4	01	15/08/01
		SUPERCAB 4X2	01	15/08/01 27/11/03
13	BG1T/ 6N655/AA/	ANEL DE VEDACAO DA MANGUEIRA DE		


RANGER 98/ - R.7065 - TURBO-COMPRESSOR - (2.8L DIESEL)

REF.	NÚMERO DA PEÇA	DESCRIÇÃO DA PEÇA / MODELOS - OPCIONAIS	USO	DATAS
		ADMISSAO DE AR DO TURBO-COMPRESSOR DO MOTOR		
		SIMPLES 4X4	01	15/08/01
		SIMPLES 4X2	01	15/08/01
		DUPLA 4X2	01	15/08/01
		DUPLA 4X4	01	15/08/01
		SUPERCAB 4X2	01	15/08/01 27/11/03
		SUPERCAB 4X4	01	15/08/01 27/11/03
14	BF5T/ 8287/A /	BRACADEIRA		
		SIMPLES 4X4	01	15/08/01
		SIMPLES 4X2	01	15/08/01
		DUPLA 4X2	01	15/08/01
		DUPLA 4X4	01	15/08/01
		SUPERCAB 4X2	01	15/08/01 27/11/03
		SUPERCAB 4X4	01	15/08/01 27/11/03
		ACABAMENTOS/DESCRIÇÃO		
		+WHQ - MOTOR POWER STROKE 2.8L TURBO DIESEL - (COMPRESSOR TGV		
		+WHR - MOTOR POWER STROKE 2.8L TURBO DIESEL - (COMPRESSOR WG)		



RANGER 98/ - R.7070 - BOMBA DE VACUO - (2.5L/2.8L DIESEL)



RPN - R.7070
10/2002


RANGER 98/ - R.7070 - BOMBA DE VACUO - (2.5L/2.8L DIESEL)

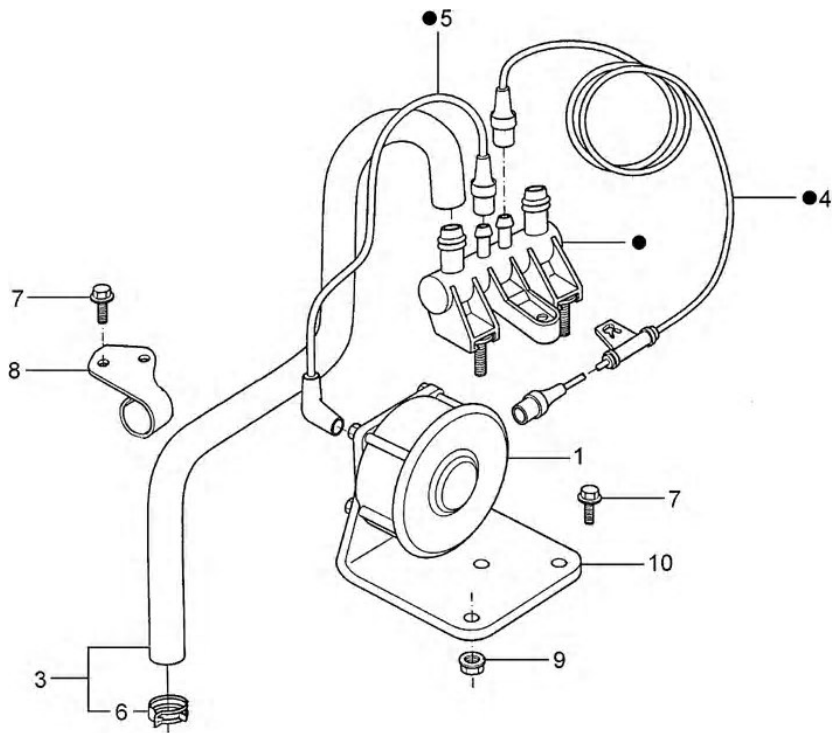
REF.	NÚMERO DA PEÇA	DESCRIÇÃO DA PEÇA / MODELOS - OPCIONAIS	USO	DATAS
1	BF8T/ 2A451/AA/	BOMBA DE VACUO COMPLETO		
		DUPLA 4X2	01	02/03/98
		DUPLA 4X4	01	02/03/98
		SUPERCAB 4X2	01	15/02/99 27/11/03
		SUPERCAB 4X4	01	15/02/99 27/11/03
		SIMPLES 4X4	01	03/11/97
2	BF6T/ 2W451/A /	ANEL DE VEDACAO		
		DUPLA 4X2	01	02/03/98
		DUPLA 4X4	01	02/03/98
		SUPERCAB 4X2	01	15/02/99 27/11/03
		SUPERCAB 4X4	01	15/02/99 27/11/03
		SIMPLES 4X4	01	03/11/97
3	BF6T/ 2A560/A /	JOGO DE REPARO DA VALVULA RETENTORA DA BOMBA DE VACUO		
		DUPLA 4X2	01	02/03/98
		DUPLA 4X4	01	02/03/98
		SUPERCAB 4X2	01	15/02/99 27/11/03
		SUPERCAB 4X4	01	15/02/99 27/11/03
		SIMPLES 4X4	01	03/11/97
4	BF6T/ 2A560/B /	JOGO DE REPARO INTERNO DA BOMBA DE VACUO		
		DUPLA 4X2	01	02/03/98
		DUPLA 4X4	01	02/03/98
		SUPERCAB 4X2	01	15/02/99
		SUPERCAB 4X4	01	15/02/99
		SIMPLES 4X4	01	03/11/97
5	BF0T/ 6758/BA/	MANGUEIRA DE RESPIRO		
		DUPLA 4X2	01	02/03/98 14/08/01
		DUPLA 4X4	01	02/03/98 14/08/01
		SUPERCAB 4X2	01	15/02/99 14/08/01
		SUPERCAB 4X4	01	15/02/99 14/08/01
		SIMPLES 4X4	01	03/11/97 14/08/01
5	BG1T/ 6758/AA/	MANGUEIRA DO RESPIRO DA BOMBA DE VACUO		
		SIMPLES 4X4	01	15/08/01
		SIMPLES 4X2	01	15/08/01
		DUPLA 4X2	01	15/08/01
		DUPLA 4X4	01	15/08/01
		SUPERCAB 4X2	01	15/08/01 27/11/03
6	BF8T/ 10A300/A /	TUBO DE LUBRIFICACAO DA BOMBA DE VACUO		
		DUPLA 4X2	01	02/03/98 14/08/01
		DUPLA 4X4	01	02/03/98 14/08/01
		SUPERCAB 4X2	01	15/02/99 14/08/01


RANGER 98/ - R.7070 - BOMBA DE VACUO - (2.5L/2.8L DIESEL)

REF.	NÚMERO DA PEÇA	DESCRIÇÃO DA PEÇA / MODELOS - OPCIONAIS	USO	DATAS
		SUPERCAB 4X4	01	15/02/99 14/08/01
		SIMPLES 4X4	01	03/11/97 14/08/01
		SIMPLES 4X2	01	03/11/97 14/08/01
7	BG3T/ 6B758/AA/	BRACADEIRA		
		DUPLA 4X2	02	02/03/98
		DUPLA 4X4	02	02/03/98
		SUPERCAB 4X2	02	15/02/99 27/11/03
		SUPERCAB 4X4	02	15/02/99 27/11/03
		SIMPLES 4X4	02	03/11/97
		SIMPLES 4X2	02	03/11/97
8	BF0T/ 2W451/AA/	ARRUELA DE VEDACAO		
		DUPLA 4X2	02	02/03/98
		DUPLA 4X4	02	02/03/98
		SUPERCAB 4X2	02	15/02/99 27/11/03
		SUPERCAB 4X4	02	15/02/99 27/11/03
		SIMPLES 4X4	02	03/11/97
		SIMPLES 4X2	02	03/11/97
8	BF8T/ 2W451/A /	ARRUELA		
		DUPLA 4X2	01	02/03/98
		DUPLA 4X4	01	02/03/98
		SIMPLES 4X4	01	03/11/97
		SIMPLES 4X2	01	03/11/97
		<i>Peça cancelada, disponível para referência.</i>		
9	BF0T/ 6W400/AA/	PARAFUSO BANJO		
		DUPLA 4X2	01	12/03/98
		SUPERCAB 4X2	01	15/02/99 27/11/03
		SUPERCAB 4X4	01	15/02/99 27/11/03
		SIMPLES 4X4	01	03/11/97
		SIMPLES 4X2	01	03/11/97
		DUPLA 4X4	01	02/03/98
10	BF8T/ 2W451/B /	PARAFUSO PRISIONEIRO		
		DUPLA 4X2	03	02/03/98
		DUPLA 4X4	03	02/03/98
		SIMPLES 4X4	03	03/11/97
		SIMPLES 4X2	03	03/11/97
		<i>Peça cancelada, disponível para referência.</i>		
11	BF8T/ 2W451/C /	PORCA SEXTAVADA		
		DUPLA 4X2	03	02/03/98
		DUPLA 4X4	03	02/03/98
		SIMPLES 4X4	03	03/11/97
		SIMPLES 4X2	03	03/11/97
		<i>Peça cancelada, disponível para referência.</i>		
12	BG1T/ 6760/AA/	PRESILHA DA MANGUEIRA DO RESPIRO DA BOMBA DE VACUO		
		SIMPLES 4X4	01	15/08/01
		SIMPLES 4X2	01	15/08/01



RANGER 98/ - R.7075 - DISTRIBUICAO DE VACUO - (2.5L/2.8L DIESEL)



●=2

RPR - R.7075
04/2003


RANGER 98/ - R.7075 - DISTRIBUICAO DE VACUO - (2.5L/2.8L DIESEL)

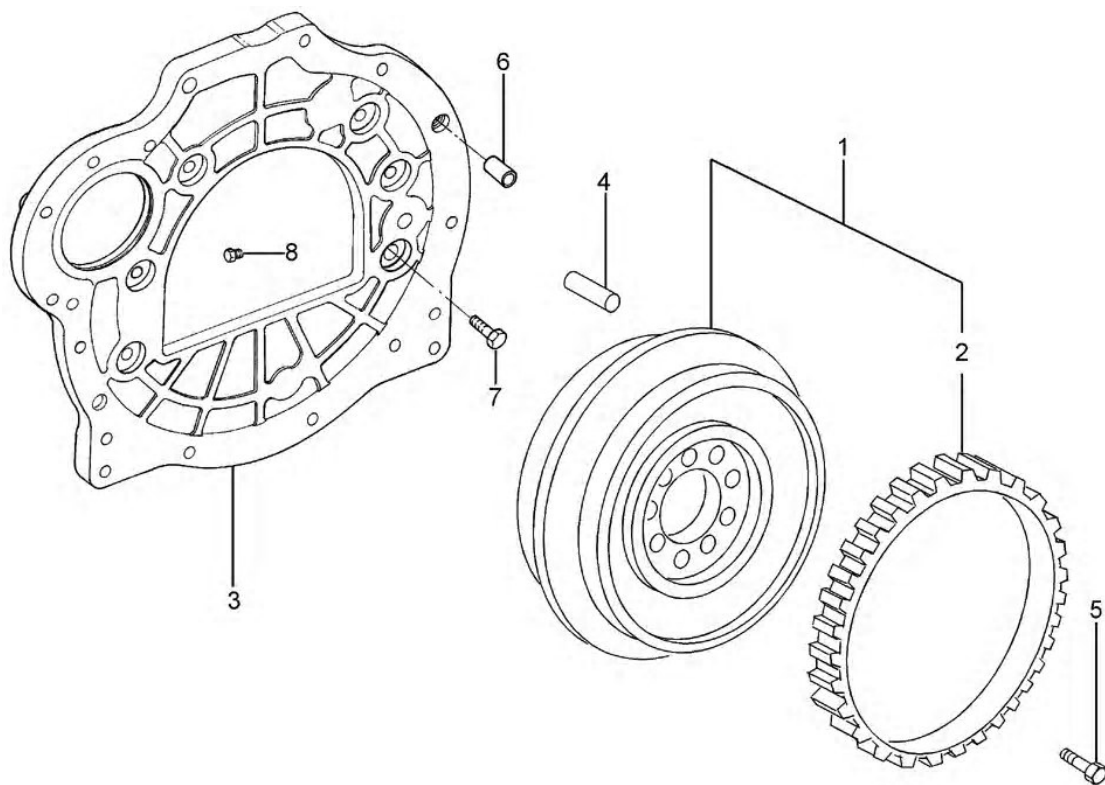
REF.	NÚMERO DA PEÇA	DESCRIÇÃO DA PEÇA / MODELOS - OPCIONAIS	USO	DATAS
1	BG2T/ 12A182/AA/	SENSOR DE CONTROLE DE VACUO		
		DUPLA 4X2	01	02/03/98
		DUPLA 4X4	01	02/03/98
		SUPERCAB 4X2	01	15/02/99 27/11/03
		SUPERCAB 4X4	01	15/02/99 27/11/03
		SIMPLES 4X4	01	03/11/97
2	BF9T/ 9C490/BA/	COLETOR DE DISTRIBUICAO DE VACUO COM AS MANGUEIRAS		
		DUPLA 4X2	01	02/03/98
		DUPLA 4X4	01	02/03/98
		SIMPLES 4X4	01	03/11/97
		SIMPLES 4X2	01	03/11/97
3	BF9T/ 9E499/AA/	MANGUEIRA DA BOMBA AO COLETOR DE VACUO		
		DUPLA 4X2	01	02/03/98 14/08/01
		DUPLA 4X4	01	02/03/98 14/08/01
		SUPERCAB 4X2	01	15/02/99 14/08/01
		SIMPLES 4X4	01	03/11/97 14/08/01
		SIMPLES 4X2	01	03/11/97 14/08/01
3	BG1T/ 9E499/AA/	MANGUEIRA DA BOMBA AO COLETOR DE VACUO		
		SIMPLES 4X4	01	15/08/01
		SIMPLES 4X2	01	15/08/01
		DUPLA 4X2	01	15/08/01
		DUPLA 4X4	01	15/08/01
		SUPERCAB 4X2	01	15/08/01 27/11/03
3	F65Z/ 9E629/AA/	TAMPA DO CANISTER		
		SIMPLES 4X4 +WB1 +WOG	01	14/05/99
		SIMPLES 4X2 +WB1 +WOG	01	14/05/99
		DUPLA 4X2 +WB1 +WOG	01	14/05/99
		DUPLA 4X4 +WB1 +WOG	01	14/05/99
		SUPERCAB 4X2 +WB1 +WOG	01	14/05/99 27/11/03
		<i>Peça cancelada, disponível para referência.</i>		
4	BF9T/ 9E497/AA/	MANGUEIRA DE VACUO		
		DUPLA 4X2	01	02/03/98
		DUPLA 4X4	01	02/03/98
		SIMPLES 4X4	01	03/11/97
5	BF9T/ 9E498/AA/	MANGUEIRA DO SENSOR AO COLETOR DE VACUO		
		DUPLA 4X2	01	02/03/98
		DUPLA 4X4	01	02/03/98
		SIMPLES 4X4	01	03/11/97
6	BG1T/ 9499/AA/	ABRACADEIRA DA MANGUEIRA DA BOMBA AO		
		SIMPLES 4X2	01	03/11/97


RANGER 98/ - R.7075 - DISTRIBUICAO DE VACUO - (2.5L/2.8L DIESEL)

REF.	NÚMERO DA PEÇA	DESCRIÇÃO DA PEÇA / MODELOS - OPCIONAIS	USO	DATAS
		COLETOR DE VACUO		
		DUPLA 4X2	01	02/03/98
		DUPLA 4X4	01	02/03/98
		SIMPLES 4X4	01	03/11/97
		SIMPLES 4X2	01	03/11/97
7	BF5T/ 58634/A /	PARAFUSO FLANGEADO - (M6X16MM)		
		DUPLA 4X2	02	02/03/98
		DUPLA 4X4	02	02/03/98
		SUPERCAB 4X2	02	15/02/99 27/11/03
		SUPERCAB 4X4	02	15/02/99 27/11/03
		SIMPLES 4X4	02	03/11/97
		SIMPLES 4X2	02	03/11/97
8	BG1T/ 9498/AA/	SUPORTE DA MANGUEIRA DA BOMBA AO COLETOR DE VACUO		
		DUPLA 4X2	01	02/03/98
		DUPLA 4X4	01	02/03/98
		SIMPLES 4X4	01	03/11/97
		SIMPLES 4X2	01	03/11/97
9	BG1T/ 6E209/AA/	PORCA - (M6)		
		DUPLA 4X2	01	02/03/98
		DUPLA 4X4	01	02/03/98
		SUPERCAB 4X2	01	15/02/99 27/11/03
		SUPERCAB 4X4	01	15/02/99 27/11/03
		SIMPLES 4X4	01	03/11/97
		SIMPLES 4X2	01	03/11/97
10	BG2T/ 12182/AA/	SUPORTE DO SENSOR DE CONTROLE DE VACUO		
		DUPLA 4X2	01	02/03/98
		DUPLA 4X4	01	02/03/98
		SUPERCAB 4X2	01	15/02/99 27/11/03
		SUPERCAB 4X4	01	15/02/99 27/11/03
		SIMPLES 4X4	01	03/11/97
		SIMPLES 4X2	01	03/11/97
		ACABAMENTOS/DESCRIÇÃO		
		+WB1 - MOTOR SOHC 2.5 LITROS - (GASOLINA)		
		+WOG - MOTOR V6 OHV 4.0 LITROS - (GASOLINA)		



RANGER 98/ - R.8010 - VOLANTE DO MOTOR - (2.5L DIESEL)



RPN - R.8010
11/97

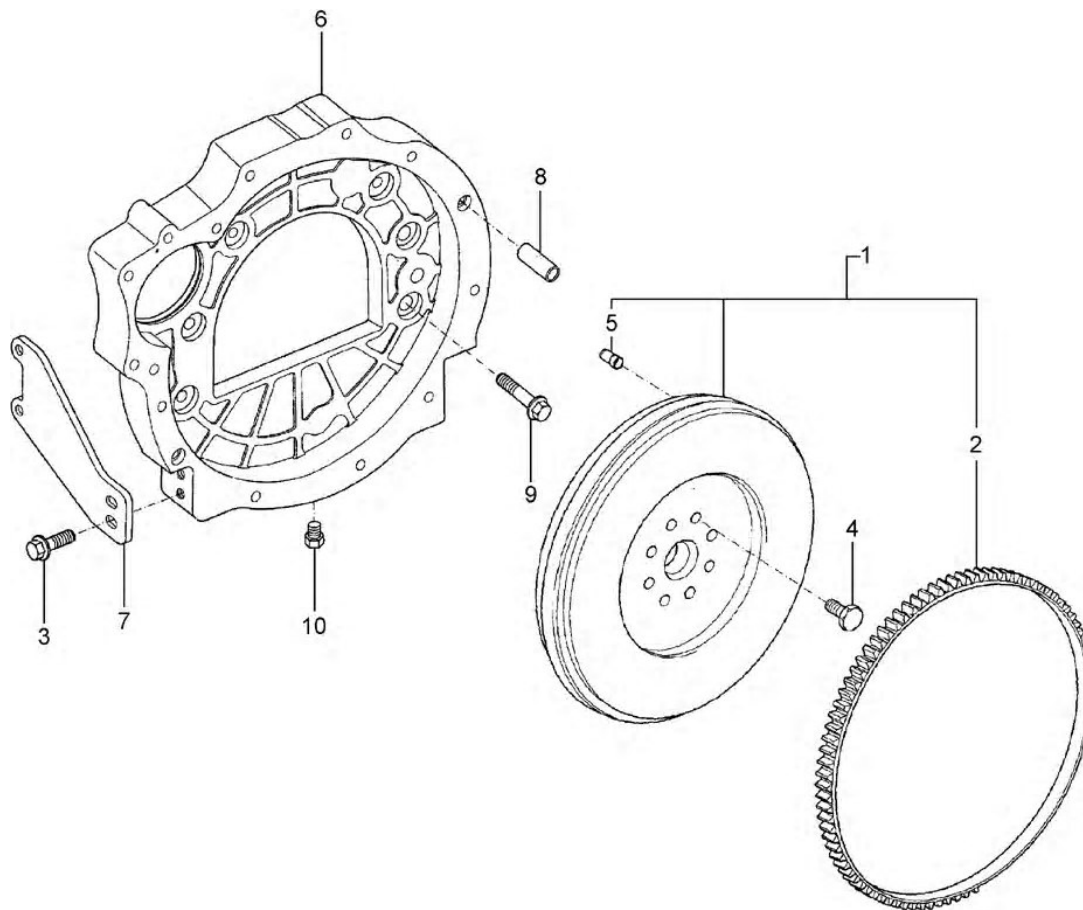


RANGER 98/ - R.8010 - VOLANTE DO MOTOR - (2.5L DIESEL)

REF.	NÚMERO DA PEÇA	DESCRIÇÃO DA PEÇA / MODELOS - OPCIONAIS	USO	DATAS
1	BF8T/ 6375/AA/	VOLANTE DO MOTOR		
		DUPLA 4X2	01	02/03/98 14/08/01
		DUPLA 4X4	01	02/03/98 14/08/01
		SUPERCAB 4X2	01	15/02/99 14/08/01
		SUPERCAB 4X4	01	15/02/99 14/08/01
		SIMPLES 4X4	01	03/11/97 14/08/01
2	BF8T/ 6384/AA/	CREMALHEIRA DO VOLANTE DO MOTOR		
		DUPLA 4X2	01	02/03/98 14/08/01
		DUPLA 4X4	01	02/03/98 14/08/01
		SUPERCAB 4X2	01	15/02/99 14/08/01
		SUPERCAB 4X4	01	15/02/99 14/08/01
		SIMPLES 4X4	01	03/11/97 14/08/01
3	BF0T/ 6394/AA/	PLACA ADAPTADORA COM PINO-GUIA DO VOLANTE DO MOTOR		
		DUPLA 4X2	01	02/03/98 14/08/01
		DUPLA 4X4	01	02/03/98 14/08/01
		SUPERCAB 4X2	01	15/02/99 14/08/01
		SUPERCAB 4X4	01	15/02/99 14/08/01
		SIMPLES 4X4	01	03/11/97 14/08/01
4	D4FZ/ 6379/A /	PARAFUSO DE FIXACAO DO VOLANTE DO MOTOR		
		SUPERCAB 4X2	06	15/02/99 25/03/01
4	BF8T/ 6397/A /	PINO-GUIA DO VOLANTE DO MOTOR		
		DUPLA 4X2	03	02/03/98 14/08/01
		DUPLA 4X4	03	02/03/98 14/08/01
		SUPERCAB 4X2	03	15/02/99 14/08/01
		SUPERCAB 4X4	03	15/02/99 14/08/01
		SIMPLES 4X4	03	03/11/97 14/08/01
		<i>Peça cancelada, disponível para referência.</i>	03	03/11/97 14/08/01
5	BF8T/ 6379/A /	PARAFUSO DO VOLANTE DO MOTOR		
		DUPLA 4X2	CN	02/03/98 14/08/01
		DUPLA 4X4	CN	02/03/98 14/08/01
		SUPERCAB 4X2	CN	15/02/99 14/08/01
		SUPERCAB 4X4	CN	15/02/99 14/08/01
		SIMPLES 4X4	CN	03/11/97 14/08/01
6	BF8T/ 6B008/AA/	PINO GUIA		
		DUPLA 4X2	02	02/03/98 14/08/01
		DUPLA 4X4	02	02/03/98 14/08/01
		SUPERCAB 4X2	02	15/02/99 14/08/01
		SUPERCAB 4X4	02	15/02/99 14/08/01
		SIMPLES 4X4	02	03/11/97 14/08/01
		SIMPLES 4X2	02	03/11/97 14/08/01



RANGER 98/ - R.8015 - VOLANTE DO MOTOR - (2.8L DIESEL)



RPN - R.8015
02/2002


RANGER 98/ - R.8015 - VOLANTE DO MOTOR - (2.8L DIESEL)

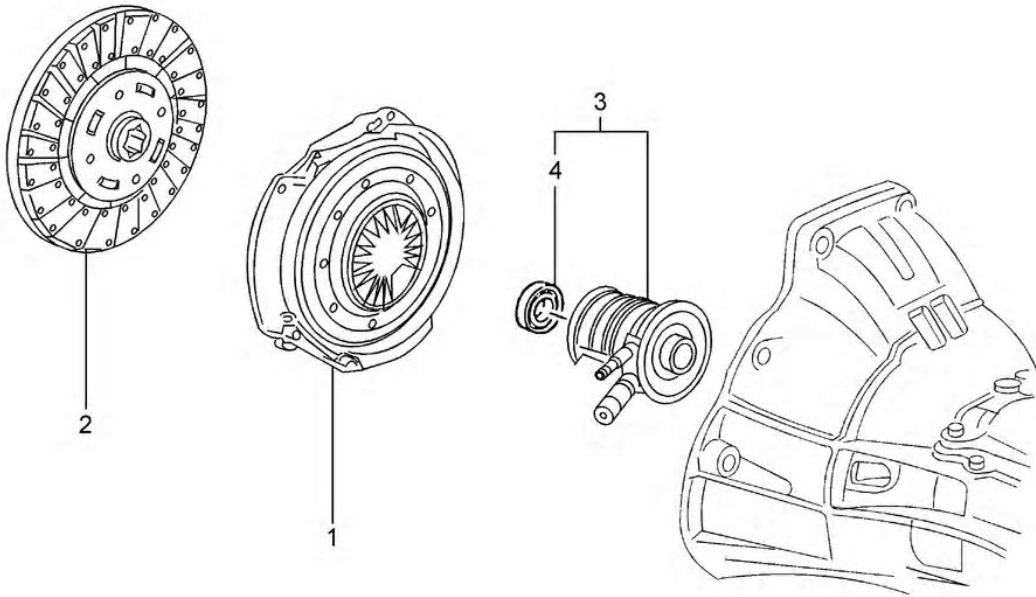
REF.	NÚMERO DA PEÇA	DESCRIÇÃO DA PEÇA / MODELOS - OPCIONAIS	USO	DATAS
1	BG1T/ 6375/AB/	VOLANTE E CREMALHEIRA DO MOTOR		
		SIMPLES 4X4	01	15/08/01
		SIMPLES 4X2	01	15/08/01
		DUPLA 4X2	01	15/08/01
		DUPLA 4X4	01	15/08/01
		SUPERCAB 4X2	01	15/08/01 27/11/03
		SUPERCAB 4X4	01	15/08/01 27/11/03
2	BF8T/ 6384/AA/	CREMALHEIRA DO VOLANTE DO MOTOR		
		SIMPLES 4X4	01	15/08/01
		SIMPLES 4X2	01	15/08/01
		DUPLA 4X2	01	15/08/01
		DUPLA 4X4	01	15/08/01
		SUPERCAB 4X2	01	15/08/01 27/11/03
		SUPERCAB 4X4	01	15/08/01 27/11/03
3	BG1T/ 6379/AA/	PARAFUSO FLANGEADO - (M10X25MM)		
		SIMPLES 4X4	04	15/08/01
		SIMPLES 4X2	04	15/08/01
		DUPLA 4X2	04	15/08/01
		DUPLA 4X4	04	15/08/01
		SUPERCAB 4X2	04	15/08/01 27/11/03
		SUPERCAB 4X4	04	15/08/01 27/11/03
		<i>Peça cancelada, disponível para referência.</i>		
4	BG1T/ 6379/BA/	PARAFUSO DE FIXACAO DO VOLANTE NO MOTOR		
		SIMPLES 4X4	08	15/08/01
		SIMPLES 4X2	08	15/08/01
		DUPLA 4X2	08	15/08/01
		DUPLA 4X4	08	15/08/01
		SUPERCAB 4X2	08	15/08/01 27/11/03
		SUPERCAB 4X4	08	15/08/01 27/11/03
5	BG1T/ 6397/AA/	PINO-GUIA DO VOLANTE DO MOTOR		
		SIMPLES 4X4	03	15/08/01
		SIMPLES 4X2	03	15/08/01
		DUPLA 4X2	03	15/08/01
		DUPLA 4X4	03	15/08/01
		SUPERCAB 4X2	03	15/08/01 27/11/03
		SUPERCAB 4X4	03	15/08/01 27/11/03
6	BG1T/ 6394/AA/	PLACA ADAPTADORA DA CARCACA DO VOLANTE DO MOTOR		
		SIMPLES 4X4	01	15/08/01
		SIMPLES 4X2	01	15/08/01
		DUPLA 4X2	01	15/08/01
		DUPLA 4X4	01	15/08/01
		SUPERCAB 4X2	01	15/08/01 27/11/03
		SUPERCAB 4X4	01	15/08/01 27/11/03
7	BG1T/ 6395/AA/	SUPORTE DA PLACA ADAPTADORA DA CARCACA DO VOLANTE DO MOTOR		
		SIMPLES 4X4	01	15/08/01


RANGER 98/ - R.8015 - VOLANTE DO MOTOR - (2.8L DIESEL)

REF.	NÚMERO DA PEÇA	DESCRIÇÃO DA PEÇA / MODELOS - OPCIONAIS	USO	DATAS
		SIMPLES 4X2	01	15/08/01
		DUPLA 4X2	01	15/08/01
		DUPLA 4X4	01	15/08/01
		SUPERCAB 4X2	01	15/08/01 27/11/03
		SUPERCAB 4X4	01	15/08/01 27/11/03
		<i>Peça cancelada, disponível para referência.</i>		
8	BF8T/ 6B008/AA/	PINO GUIA		
		SIMPLES 4X4	02	15/08/01
		SIMPLES 4X2	02	15/08/01
		DUPLA 4X2	02	15/08/01
		DUPLA 4X4	02	15/08/01
		SUPERCAB 4X2	02	15/08/01 27/11/03
		SUPERCAB 4X4	02	15/08/01 27/11/03
9	BF5T/ 6379/C /	PARAFUSO FLANGEADO - (M10X30MM)		
		SIMPLES 4X4	05	15/08/01
		SIMPLES 4X2	05	15/08/01
		DUPLA 4X2	05	15/08/01
		DUPLA 4X4	05	15/08/01
		SUPERCAB 4X2	05	15/08/01 27/11/03
		SUPERCAB 4X4	05	15/08/01 27/11/03
9	BG1T/ 9W180/AA/	PARAFUSO FLANGEADO - (M10X35MM)		
		SIMPLES 4X4	01	15/08/01
		SIMPLES 4X2	01	15/08/01
		DUPLA 4X2	01	15/08/01
		DUPLA 4X4	01	15/08/01
		SUPERCAB 4X2	01	15/08/01 27/11/03
		SUPERCAB 4X4	01	15/08/01 27/11/03
10	BF8T/ 6W394/A /	BUJAO		
		SIMPLES 4X4	01	15/08/01
		SIMPLES 4X2	01	15/08/01
		DUPLA 4X2	01	15/08/01
		DUPLA 4X4	01	15/08/01
		SUPERCAB 4X2	01	15/08/01 27/11/03
		SUPERCAB 4X4	01	15/08/01 27/11/03



RANGER 98/ - R.8020 - EMBREAGEM - (2.5L/2.8L DIESEL)



RPN - R.8020
04/2001


RANGER 98/ - R.8020 - EMBREAGEM - (2.5L/2.8L DIESEL)

REF.	NÚMERO DA PEÇA	DESCRIÇÃO DA PEÇA / MODELOS - OPCIONAIS	USO	DATAS
1	YL5Z/ 7563/AA/	PLATO DA EMBREAGEM		
		DUPLA 4X2	01	02/03/98 14/08/01
		DUPLA 4X4	01	02/03/98 14/08/01
		SUPERCAB 4X2	01	15/02/99 14/08/01
		SUPERCAB 4X4	01	15/02/99 14/08/01
		SIMPLES 4X4	01	03/11/97 14/08/01
		SIMPLES 4X2	01	03/11/97 14/08/01
1	4L55/ 7563/AA/	PLATO DA EMBREAGEM 2.8LTS MAXION		
		SIMPLES 4X4 +WHQ +8QB	01	15/08/01 23/01/05
		SIMPLES 4X2 +WHQ +8QB	01	15/08/01 23/01/05
		DUPLA 4X2 +WHQ +8QB	01	15/08/01 23/01/05
		DUPLA 4X4 +WHQ +8QB	01	15/08/01 23/01/05
		SUPERCAB 4X2 +WHR +WHQ	01	15/08/01 27/11/03
		SUPERCAB 4X4 +WHR +WHQ	01	15/08/01 27/11/03
2	F87Z/ 7550/BA/	DISCO DA EMBREAGEM		
		DUPLA 4X2	01	02/03/98 14/08/01
		DUPLA 4X4	01	02/03/98 14/08/01
		SUPERCAB 4X2	01	15/02/99 14/08/01
		SUPERCAB 4X4	01	15/02/99 14/08/01
		SIMPLES 4X4	01	03/11/97 14/08/01
		SIMPLES 4X2	01	03/11/97 14/08/01
2	1L55/ 7550/BA/	DISCO DA EMBREAGEM - (MOTOR 2.8LTS.MAXION)		
		SIMPLES 4X4 +WHQ +8QB	01	15/08/01 23/01/05
		SIMPLES 4X2 +WHQ +8QB	01	15/08/01 23/01/05
		DUPLA 4X2 +WHQ +8QB	01	15/08/01 23/01/05
		DUPLA 4X4 +WHQ +8QB	01	15/08/01 23/01/05
		SUPERCAB 4X2 +WHR +WHQ	01	15/08/01 27/11/03
		SUPERCAB 4X4 +WHR +WHQ	01	15/08/01 27/11/03
3	4L5Z/ 7A508/AB/	CILINDRO AUXILIAR DA EMBREAGEM		
		DUPLA 4X2	01	02/03/98
		DUPLA 4X4	01	02/03/98
		SUPERCAB 4X2	01	15/02/99 27/11/03
		SUPERCAB 4X4	01	15/02/99 27/11/03
		SIMPLES 4X4	01	03/11/97
		SIMPLES 4X2	01	03/11/97
4	F75Z/ 7548/BA/	ROLAMENTO DA EMBREAGEM		
		DUPLA 4X2	01	02/03/98
		DUPLA 4X4	01	02/03/98
		SUPERCAB 4X2	01	15/02/99 27/11/03
		SUPERCAB 4X4	01	15/02/99 27/11/03
		SIMPLES 4X4	01	03/11/97
		SIMPLES 4X2	01	03/11/97
		ACABAMENTOS/DESCRIÇÃO		
		+WHQ - MOTOR POWER STROKE 2.8L TURBO DIESEL - (COMPRESSOR TGV		

