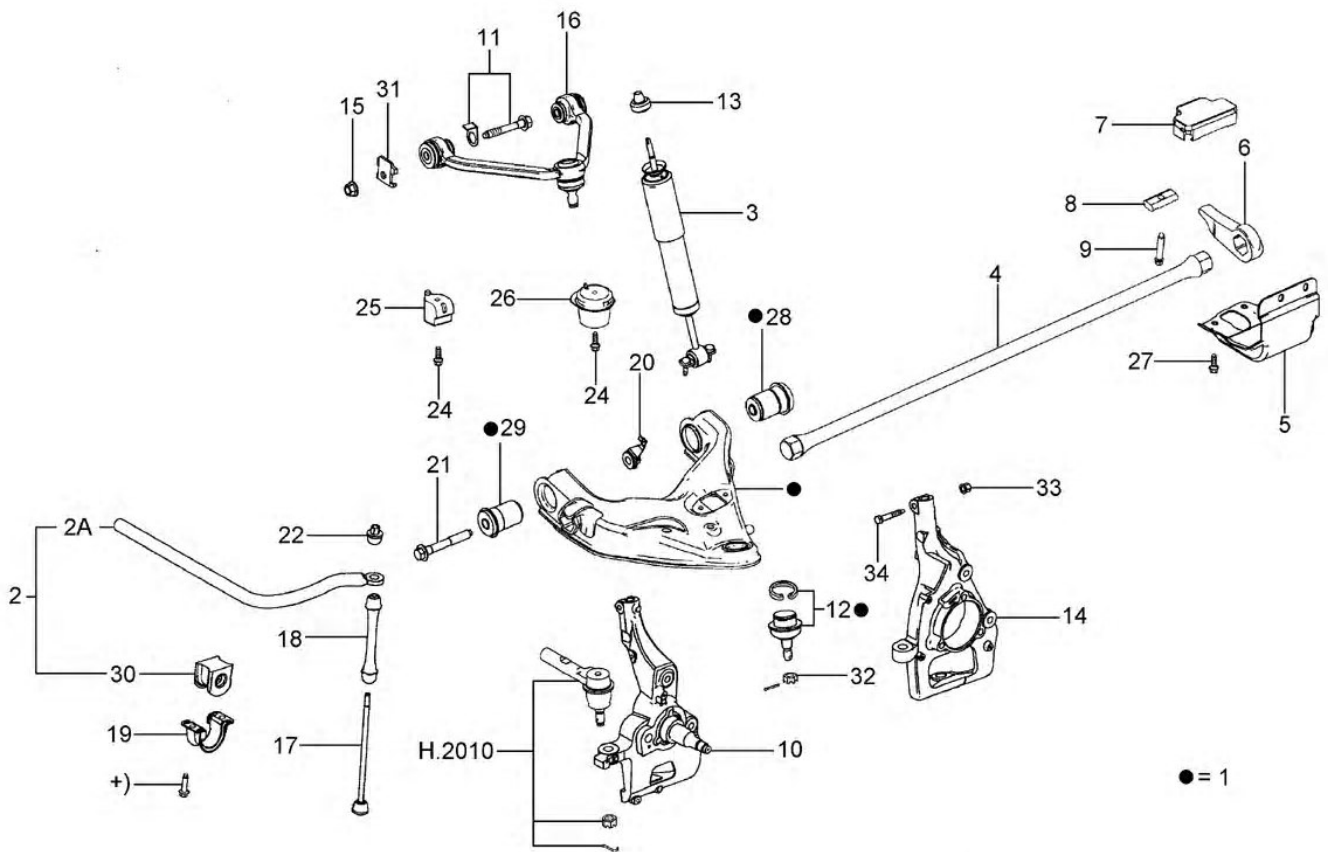




# RANGER 98/ - B.1010 - SUSPENSÃO E BARRA ESTABILIZADORA DIANTEIRA



RPN - B.1010  
12/2004 - 007


**RANGER 98/ - B.1010 - SUSPENSAO E BARRA ESTABILIZADORA DIANTEIRA**

| REF. | NÚMERO DA PEÇA | DESCRIÇÃO DA PEÇA / MODELOS - OPCIONAIS       | USO | DATAS             |
|------|----------------|---|-----|-------------------|
| 1    | 2L2Z/ 3078/BA/ | <b>BRACO E PIVO INFERIOR DA SUSPENSAO</b>     |     |                   |
|      |                | <b>DIANTEIRA - LD</b>                         |     |                   |
|      |                | DUPLA 4X2                                     | 01  | 02/03/98          |
|      |                | DUPLA 4X4                                     | 01  | 02/03/98          |
|      |                | SUPERCAB 4X2                                  | 01  | 15/02/99 27/11/03 |
|      |                | SUPERCAB 4X4                                  | 01  | 15/02/99 27/11/03 |
| 1    | 6L5Z/ 3078/BA/ | <b>BRACO E PIVO INFERIOR DA SUSPENSAO</b>     |     |                   |
|      |                | <b>DIANTEIRA - LD</b>                         |     |                   |
|      |                | DUPLA 4X2                                     | 01  | 02/03/98          |
|      |                | DUPLA 4X4                                     | 01  | 02/03/98          |
|      |                | SUPERCAB 4X2                                  | 01  | 15/02/99 27/11/03 |
|      |                | SUPERCAB 4X4                                  | 01  | 15/02/99 27/11/03 |
| 1    | 2L2Z/ 3079/BA/ | <b>BRACO E PIVO INFERIOR DA SUSPENSAO</b>     |     |                   |
|      |                | <b>DIANTEIRA - LE</b>                         |     |                   |
|      |                | DUPLA 4X2                                     | 01  | 02/03/98          |
|      |                | DUPLA 4X4                                     | 01  | 02/03/98          |
|      |                | SUPERCAB 4X2                                  | 01  | 15/02/99 27/11/03 |
|      |                | SUPERCAB 4X4                                  | 01  | 15/02/99 27/11/03 |
| 1    | 6L5Z/ 3079/BA/ | <b>BRACO E PIVO INFERIOR DA SUSPENSAO</b>     |     |                   |
|      |                | <b>DIANTEIRA - LE</b>                         |     |                   |
|      |                | DUPLA 4X2                                     | 01  | 02/03/98          |
|      |                | DUPLA 4X4                                     | 01  | 02/03/98          |
|      |                | SUPERCAB 4X2                                  | 01  | 15/02/99 27/11/03 |
|      |                | SUPERCAB 4X4                                  | 01  | 15/02/99 27/11/03 |
| 2    | 5L55/ 5482/AA/ | <b>ISOLADOR E BARRA ESTABILIZADORA</b>        |     |                   |
|      |                | <b>DIANTEIRA</b>                              |     |                   |
|      |                | SIMPLES 4X4 +WHR +WHQ                         | 01  | 05/07/04          |
|      |                | SIMPLES 4X2 +WHR +WHQ                         | 01  | 05/07/04          |
|      |                | DUPLA 4X2 +WHR +WHQ                           | 01  | 05/07/04          |
|      |                | DUPLA 4X4 +WHR +WHQ                           | 01  | 05/07/04          |
| 2A   | F87Z/ 5482/BA/ | <b>BARRA ESTABILIZADORA DIANTEIRA - 3</b>     |     |                   |
|      |                | <b>/4 TONELADA</b>                            |     |                   |
|      |                | SUPERCAB 4X2 +WNE                             | 01  | 26/03/01 27/11/03 |
|      |                | DUPLA 4X2 +WNE                                | 01  | 26/03/01 27/11/03 |
| 2A   | F87Z/ 5482/CA/ | <b>BARRA ESTABILIZADORA DIANTEIRA - (35MM</b> |     |                   |
|      |                | <b>DIAMETRO)</b>                              |     |                   |
|      |                | DUPLA 4X2                                     | 01  | 02/03/98 31/10/00 |
|      |                | DUPLA 4X4                                     | 01  | 02/03/98 31/10/00 |
|      |                | SUPERCAB 4X2                                  | 01  | 15/02/99 27/11/03 |


**RANGER 98/ - B.1010 - SUSPENSÃO E BARRA ESTABILIZADORA DIANTEIRA**

| REF.      | NÚMERO DA PEÇA         | DESCRIÇÃO DA PEÇA / MODELOS - OPCIONAIS                 | USO | DATAS             |
|-----------|------------------------|---|-----|-------------------|
|           |                        | SUPERCAB 4X4  | 01  | 15/02/99 27/11/03 |
|           |                        | SUPERCAB 4X2  | 01  | 15/02/99 31/10/00 |
|           |                        | SUPERCAB 4X4  | 01  | 15/02/99 31/10/00 |
|           |                        | SIMPLES 4X4   | 01  | 03/11/97 31/10/00 |
|           |                        | SIMPLES 4X2   | 01  | 03/11/97 31/10/00 |
| <b>2A</b> | <b>F87Z/ 5482/DA/</b>  | <b>BARRA ESTABILIZADORA DIANTEIRA - (30MM DIAMETRO)</b> |     |                   |
|           |                        | DUPLA 4X2   | 01  | 02/03/98          |
|           |                        | DUPLA 4X4   | 01  | 02/03/98          |
|           |                        | SUPERCAB 4X2  | 01  | 15/02/99 27/11/03 |
|           |                        | SUPERCAB 4X4  | 01  | 15/02/99 27/11/03 |
|           |                        | SIMPLES 4X4   | 01  | 03/11/97          |
|           |                        | SIMPLES 4X2   | 01  | 03/11/97          |
| <b>2A</b> | <b>1L5Z/ 5482/CA/</b>  | <b>BARRA ESTABILIZADORA DIANTEIRA - 3 /4 TONELADA</b>   |     |                   |
|           |                        | SIMPLES 4X2   | 01  | 26/03/01          |
|           |                        | DUPLA 4X2   | 01  | 26/03/01          |
|           |                        | SUPERCAB 4X2  | 01  | 26/03/01 27/11/03 |
| <b>2A</b> | <b>5L55/ 5494/AA/</b>  | <b>BARRA ESTABILIZADORA DIANTEIRA - (25MM DIAMETRO)</b> |     |                   |
|           |                        | DUPLA 4X2 +WHQ +WHR                                     | 01  | 05/07/04          |
|           |                        | DUPLA 4X4 +WHQ  | 01  | 05/07/04          |
| <b>3</b>  | <b>R/ AB/ /214</b>     | <b>AMORTECEDOR DIANTEIRO</b>                            |     |                   |
|           |                        | SIMPLES 4X4 +S1T  | 02  | 03/11/97 14/10/98 |
|           |                        | SIMPLES 4X2 +S1T  | 02  | 03/11/97 14/10/98 |
| <b>3</b>  | <b>R/ AB/ /234</b>     | <b>AMORTECEDOR DIANTEIRO</b>                            |     |                   |
|           |                        | DUPLA 4X2   | 02  | 02/03/98 14/10/98 |
|           |                        | DUPLA 4X4   | 02  | 02/03/98 14/10/98 |
| <b>3</b>  | <b>F87A/ 18045/GA/</b> | <b>AMORTECEDOR DIANTEIRO</b>                            |     |                   |
|           |                        | SIMPLES 4X2 +SMT  | 02  | 03/11/97 14/10/98 |
| <b>3</b>  | <b>F87A/ 18045/LA/</b> | <b>AMORTECEDOR DIANTEIRO</b>                            |     |                   |
|           |                        | DUPLA 4X2   | 02  | 02/03/98 27/11/03 |
|           |                        | DUPLA 4X4   | 02  | 02/03/98 27/11/03 |
|           |                        | SUPERCAB 4X2  | 02  | 15/02/99 27/11/03 |
|           |                        | SUPERCAB 4X4  | 02  | 15/02/99 27/11/03 |
|           |                        | SIMPLES 4X4   | 02  | 03/11/97 27/11/03 |
|           |                        | SIMPLES 4X2   | 02  | 03/11/97 27/11/03 |
| <b>3</b>  | <b>YL54/ 18045/CA/</b> | <b>AMORTECEDOR DIANTEIRO (EXTRA HEAVY DUTY)</b>         |     |                   |
|           |                        | SIMPLES 4X4 +WOD  | 02  | 12/03/01 14/08/01 |
|           |                        | SIMPLES 4X2 +WOD  | 02  | 12/03/01 14/08/01 |
|           |                        | SIMPLES 4X4 +WHQ  | 02  | 15/08/01 04/07/04 |
|           |                        | SIMPLES 4X2 +WHQ  | 02  | 15/08/01 04/07/04 |
| <b>3</b>  | <b>YL54/ 18045/DA/</b> | <b>AMORTECEDOR DIANTEIRO (EXTRA HEAVY DUTY)</b>         |     |                   |
|           |                        | SUPERCAB 4X2 +WOD                                       | 02  | 12/03/01 14/08/01 |


**RANGER 98/ - B.1010 - SUSPENSÃO E BARRA ESTABILIZADORA DIANTEIRA**

| REF.     | NÚMERO DA PEÇA         | DESCRIÇÃO DA PEÇA / MODELOS - OPCIONAIS         | USO | DATAS             |
|----------|------------------------|---|-----|-------------------|
|          |                        | DUPLA 4X2 +WOD                                  | 02  | 12/03/01 14/08/01 |
|          |                        | DUPLA 4X4 +WOD                                  | 02  | 12/03/01 14/08/01 |
|          |                        | SUPERCAB 4X4 +WOD                               | 02  | 12/03/01 14/08/01 |
|          |                        | SUPERCAB 4X2 +WHQ                               | 02  | 15/08/01          |
|          |                        | DUPLA 4X2 +WHQ                                  | 02  | 15/08/01          |
|          |                        | SUPERCAB 4X2 +WHQ                               | 02  | 15/08/01          |
|          |                        | SUPERCAB 4X4 +WHQ                               | 02  | 15/08/01 04/07/04 |
|          |                        | DUPLA 4X4 +WHQ                                  | 02  | 15/08/01 04/07/04 |
| <b>3</b> | <b>1L54/ 18045/KA/</b> | <b>AMORTECEDOR DIANTEIRO</b>                    |     |                   |
|          |                        | SIMPLES 4X2 +WGY                                | 02  | 26/03/01 04/07/04 |
| <b>3</b> | <b>1L54/ 18045/LA/</b> | <b>AMORTECEDOR DIANTEIRO (EXTRA HEAVY DUTY)</b> |     |                   |
|          |                        | DUPLA 4X2 +WGY                                  | 02  | 26/03/01 04/07/04 |
|          |                        | DUPLA 4X4 +WGY                                  | 02  | 26/03/01 04/07/04 |
|          |                        | SUPERCAB 4X2 +WGY                               | 02  | 26/03/01 27/11/03 |
|          |                        | SUPERCAB 4X4 +WGY                               | 02  | 26/03/01 27/11/03 |
| <b>3</b> | <b>5L55/ 18045/AA/</b> | <b>AMORTECEDOR DIANTEIRO</b>                    |     |                   |
|          |                        | DUPLA 4X2 +WHQ +S1T +WQK                        | 01  | 05/07/04          |
|          |                        | DUPLA 4X4 +WHQ +S1T +WQK                        | 01  | 05/07/04          |
|          |                        | SIMPLES 4X4 +WQK +S1T                           | 02  | 24/01/05          |
|          |                        | SIMPLES 4X2 +WQK +S1T                           | 02  | 24/01/05          |
| <b>3</b> | <b>5L55/ 18045/BA/</b> | <b>AMORTECEDOR DIANTEIRO - 112"/118"</b>        |     |                   |
|          |                        | SIMPLES 4X4 +WHQ +8QB +S1T                      | 02  | 05/07/04 23/01/05 |
|          |                        | SIMPLES 4X2 +WHQ +8QB +S1T                      | 02  | 05/07/04 23/01/05 |
| <b>3</b> | <b>5L55/ 18045/CA/</b> | <b>AMORTECEDOR DIANTEIRO</b>                    |     |                   |
|          |                        | SIMPLES 4X2 +WGY                                | 02  | 05/07/04          |
|          |                        | DUPLA 4X2 +WGY                                  | 02  | 05/07/04          |
| <b>4</b> | <b>F57Z/ 5B326/A /</b> | <b>BARRA DE TORCAO DIANTEIRA - LD</b>           |     |                   |
|          |                        | SIMPLES 4X4 +WOD +SMT                           | 01  | 15/10/98 14/08/01 |
|          |                        | DUPLA 4X2 +SMT +WOD                             | 01  | 15/10/98 14/08/01 |
|          |                        | SIMPLES 4X4 +WHQ +WHR                           | 01  | 15/08/01          |
|          |                        | DUPLA 4X2 +SMT +WHQ +WHR                        | 01  | 15/08/01          |
|          |                        | SIMPLES 4X4 +WNE                                | 01  | 26/03/01 27/11/03 |
|          |                        | DUPLA 4X2 +WNE                                  | 01  | 26/03/01 27/11/03 |
|          |                        | SUPERCAB 4X2 +SMT +WHQ +WHR                     | 01  | 15/08/01 27/11/03 |
|          |                        | SUPERCAB 4X4 +SMT +WHQ +WHR                     | 01  | 15/08/01 27/11/03 |
|          |                        | SUPERCAB 4X2 +SMT +SMT +WOD                     | 01  | 15/02/99 14/08/01 |
|          |                        | SUPERCAB 4X4 +SMT +SMT +WOD                     | 01  | 15/02/99 14/08/01 |
|          |                        | SIMPLES 4X2 +WOD +SMT                           | 01  | 15/10/98 14/08/01 |
|          |                        | SIMPLES 4X2 +SMT +WHQ +WHR                      | 01  | 15/08/01          |
|          |                        | SIMPLES 4X4 +WOG +SMT                           | 01  | 15/10/98 25/03/01 |
| <b>4</b> | <b>F57Z/ 5B326/E /</b> | <b>BARRA DE TORCAO DIANTEIRA - LD</b>           |     |                   |
|          |                        | SIMPLES 4X2 +WB1 /WOG +WNE                      | 01  | 15/10/98 27/11/03 |
| <b>4</b> | <b>F57Z/ 5B326/F /</b> | <b>BARRA DE TORCAO DIANTEIRA - LD</b>           |     |                   |
|          |                        | SIMPLES 4X2 +WOD                                | 01  | 26/03/01 14/08/01 |
|          |                        | SIMPLES 4X2 +WHQ                                | 01  | 15/08/01 16/04/04 |


**RANGER 98/ - B.1010 - SUSPENSÃO E BARRA ESTABILIZADORA DIANTEIRA**

| REF. | NÚMERO DA PEÇA  | DESCRIÇÃO DA PEÇA / MODELOS - OPCIONAIS | USO              | DATAS             |                   |
|------|-----------------|---|------------------|-------------------|-------------------|
| 4    | F87Z/ 5B326/AA/ | BARRA DE TORCAO DIANTEIRA - LD          |                  |                   |                   |
|      |                 | DUPLA 4X2 +WOD                          | 01               | 02/03/98 25/10/99 |                   |
|      |                 | DUPLA 4X4 +WOG                          | 01               | 02/03/98 25/10/99 |                   |
|      |                 | SUPERCAB 4X2 +WOD                       | 01               | 15/02/99 25/10/99 |                   |
|      |                 | SUPERCAB 4X4 +WOG                       | 01               | 15/02/99 25/10/99 |                   |
|      |                 | SUPERCAB 4X2 +WOD                       | 01               | 15/02/99 25/10/99 |                   |
| 4    | F87Z/ 5B326/HA/ | BARRA DE TORCAO DIANTEIRA - LD          |                  |                   |                   |
|      |                 | SIMPLES 4X2 +WB1 /WOG +S1T              | 01               | 03/11/97 25/03/01 |                   |
|      |                 | BARRA DE TORCAO DIANTEIRA - LD          |                  |                   |                   |
|      |                 |   | SIMPLES 4X4 +WOG | 01                | 03/11/97 25/03/01 |
|      |                 |   | SIMPLES 4X2 +WOD | 01                | 03/11/97 25/03/01 |
|      |                 |   | SIMPLES 4X4 +WNE | 01                | 26/03/01 27/11/03 |
| 4    | F87Z/ 5B326/KA/ | BARRA DE TORCAO DIANTEIRA - LD          |                  |                   |                   |
|      |                 | SIMPLES 4X4 +WOD                        | 01               | 03/11/97 12/03/01 |                   |
|      |                 | DUPLA 4X4 +WOD                          | 01               | 02/03/98 12/03/01 |                   |
|      |                 | SUPERCAB 4X4 +WOD                       | 01               | 15/02/99          |                   |
|      |                 | SUPERCAB 4X4 +WOD                       | 01               | 15/02/99 12/03/01 |                   |
| 4    | F87Z/ 5B326/LA/ | BARRA DE TORCAO DIANTEIRA - LD          |                  |                   |                   |
|      |                 | DUPLA 4X2 +WB1 /WOG                     | 01               | 02/03/98 14/09/99 |                   |
|      |                 | SUPERCAB 4X2 +WB1 /WOG                  | 01               | 15/02/99 14/09/99 |                   |
| 4    | XL54/ 5B326/AA/ | BARRA DE TORCAO DIANTEIRA - LD          |                  |                   |                   |
|      |                 | SUPERCAB 4X2 +WOD                       | 01               | 15/02/99 13/03/03 |                   |
|      |                 | SUPERCAB 4X4 +WOD                       | 01               | 15/02/99 13/03/03 |                   |
|      |                 | SUPERCAB 4X2 +WOD                       | 01               | 15/02/99 14/08/01 |                   |
|      |                 | SUPERCAB 4X4 +WOD                       | 01               | 15/02/99 14/08/01 |                   |
|      |                 | DUPLA 4X4 +WOD                          | 01               | 02/03/98 14/08/01 |                   |
| 4    | 1L54/ 5B326/AA/ | BARRA DE TORCAO DIANTEIRA - LD          |                  |                   |                   |
|      |                 | SIMPLES 4X2 +WGY                        | 01               | 26/03/01          |                   |
| 4    | 1L54/ 5B326/BA/ | BARRA DE TORCAO DIANTEIRA - LD          |                  |                   |                   |
|      |                 | SIMPLES 4X2 +WGY                        | 01               | 26/03/01 05/12/04 |                   |
|      |                 | DUPLA 4X2 +WGY                          | 01               | 26/03/01 05/12/04 |                   |
|      |                 | SUPERCAB 4X2 +WGY                       | 01               | 26/03/01 14/10/01 |                   |
|      |                 | SUPERCAB 4X2 +WGY                       | 01               | 26/03/01 27/11/03 |                   |
| 4    | 2L54/ 5B326/AA/ | BARRA DE TORCAO DIANTEIRA - LD          |                  |                   |                   |
|      |                 | SUPERCAB 4X4 +WOD                       | 01               | 26/03/01 14/08/01 |                   |
|      |                 | SIMPLES 4X4 +WOD                        | 01               | 26/03/01 14/08/01 |                   |
|      |                 | DUPLA 4X4 +WOD                          | 01               | 26/03/01 14/08/01 |                   |
|      |                 | SIMPLES 4X4 +WHR +WHQ                   | 01               | 15/08/01          |                   |
|      |                 | DUPLA 4X4 +WHR +WHQ                     | 01               | 15/08/01          |                   |
|      |                 | SUPERCAB 4X4 +WNE                       | 01               | 26/03/01 20/08/02 |                   |
|      |                 | DUPLA 4X4 +WNE                          | 01               | 26/03/01 20/08/02 |                   |
|      |                 | SUPERCAB 4X4 +WHR +WHQ                  | 01               | 15/08/01 27/11/03 |                   |
|      |                 |   |                  |                   |                   |


**RANGER 98/ - B.1010 - SUSPENSÃO E BARRA ESTABILIZADORA DIANTEIRA**

| REF. | NÚMERO DA PEÇA  | DESCRIÇÃO DA PEÇA / MODELOS - OPCIONAIS | USO | DATAS             |
|------|-----------------|---|-----|-------------------|
| 4    | F57Z/ 5B327/A / | <b>BARRA DE TORCAO DIANTEIRA - LE</b>   |     |                   |
|      |                 | SIMPLES 4X2 +WOD +SMT                   | 01  | 15/10/98 14/08/01 |
|      |                 | DUPLA 4X2 +SMT +WOD                     | 01  | 15/10/98 14/08/01 |
|      |                 | SIMPLES 4X2 +SMT +WHQ +WHR              | 01  | 15/08/01          |
|      |                 | DUPLA 4X2 +SMT +WHQ +WHR                | 01  | 15/08/01          |
|      |                 | SIMPLES 4X4 +WNE                        | 01  | 26/03/01 27/11/03 |
|      |                 | DUPLA 4X2 +WNE                          | 01  | 26/03/01 27/11/03 |
|      |                 | SUPERCAB 4X2 +SMT +WHQ +WHR             | 01  | 15/08/01 27/11/03 |
|      |                 | SUPERCAB 4X4 +SMT +WHQ +WHR             | 01  | 15/08/01 27/11/03 |
|      |                 | SUPERCAB 4X2 +SMT +SMT +WOD             | 01  | 15/02/99 14/08/01 |
|      |                 | SUPERCAB 4X4 +SMT +SMT +WOD             | 01  | 15/02/99 14/08/01 |
|      |                 | SIMPLES 4X4 +WOD +SMT                   | 01  | 15/10/98 14/08/01 |
|      |                 | SIMPLES 4X4 +WHQ +WHR                   | 01  | 15/08/01          |
|      |                 | SIMPLES 4X4 +WOG +SMT                   | 01  | 15/10/98 25/03/01 |
| 4    | F57Z/ 5B327/E / | <b>BARRA DE TORCAO DIANTEIRA - LE</b>   |     |                   |
|      |                 | SIMPLES 4X2 +WB1 /WOG +WNE              | 01  | 15/10/98 27/11/03 |
| 4    | F57Z/ 5B327/F / | <b>BARRA DE TORCAO DIANTEIRA - LE</b>   |     |                   |
|      |                 | SIMPLES 4X2 +WOD                        | 01  | 26/03/01 14/08/01 |
|      |                 | SIMPLES 4X2 +WHQ                        | 01  | 15/08/01 16/04/04 |
| 4    | F87Z/ 5B327/AA/ | <b>BARRA DE TORCAO DIANTEIRA - LE</b>   |     |                   |
|      |                 | DUPLA 4X2 +WOG                          | 01  | 02/03/98 25/10/99 |
|      |                 | DUPLA 4X4 +WOG                          | 01  | 02/03/98 25/10/99 |
|      |                 | SUPERCAB 4X2 +WOG                       | 01  | 15/02/99 25/10/99 |
|      |                 | SUPERCAB 4X4 +WOG                       | 01  | 15/02/99 25/10/99 |
|      |                 | SUPERCAB 4X2 +WOG                       | 01  | 15/02/99 25/10/99 |
|      |                 | SUPERCAB 4X4 +WOG                       | 01  | 15/02/99 25/10/99 |
| 4    | F87Z/ 5B327/HA/ | <b>BARRA DE TORCAO DIANTEIRA - LE</b>   |     |                   |
|      |                 | SIMPLES 4X2 +WB1 /WOG +S1T              | 01  | 03/11/97 25/03/01 |
| 4    | F87Z/ 5B327/JA/ | <b>BARRA DE TORCAO DIANTEIRA - LE</b>   |     |                   |
|      |                 | SIMPLES 4X4 +WOG                        | 01  | 03/11/97 25/03/01 |
|      |                 | SIMPLES 4X2 +WOD                        | 01  | 03/11/97 25/03/01 |
|      |                 | SIMPLES 4X4 +WNE                        | 01  | 26/03/01 27/11/03 |
| 4    | F87Z/ 5B327/KA/ | <b>BARRA DE TORCAO DIANTEIRA - LE</b>   |     |                   |
|      |                 | SIMPLES 4X4 +WOD                        | 01  | 03/11/97 12/03/01 |
|      |                 | DUPLA 4X4 +WOD                          | 01  | 02/03/98 12/03/01 |
|      |                 | SUPERCAB 4X4 +WOD                       | 01  | 15/02/99          |
|      |                 | SUPERCAB 4X4 +WOD                       | 01  | 15/02/99 12/03/01 |
| 4    | F87Z/ 5B327/LA/ | <b>BARRA DE TORCAO DIANTEIRA - LE</b>   |     |                   |
|      |                 | DUPLA 4X2 +WB1 /WOG                     | 01  | 02/03/98 14/09/99 |
|      |                 | SUPERCAB 4X2 +WB1 /WOG                  | 01  | 15/02/99 14/09/99 |
| 4    | XL54/ 5B327/AA/ | <b>BARRA DE TORCAO DIANTEIRA - LE</b>   |     |                   |
|      |                 | SUPERCAB 4X2 +WOD                       | 01  | 15/02/99 13/03/03 |
|      |                 | SUPERCAB 4X4 +WOD                       | 01  | 15/02/99 13/03/03 |
|      |                 | SUPERCAB 4X2 +WOD                       | 01  | 15/02/99 14/08/01 |
|      |                 | SUPERCAB 4X4 +WOD                       | 01  | 15/02/99 14/08/01 |


**RANGER 98/ - B.1010 - SUSPENSÃO E BARRA ESTABILIZADORA DIANTEIRA**

| REF. | NÚMERO DA PEÇA  | DESCRIÇÃO DA PEÇA / MODELOS - OPCIONAIS   | USO  | DATAS  |
|------|-----------------|---|--|--|
|      |                 | SUPERCAB 4X2 +WHR   | 01   | 15/08/01 13/03/03  |
|      |                 | SUPERCAB 4X4 +WHR   | 01   | 15/08/01 13/03/03  |
|      |                 | DUPLA 4X4 +WHR  | 01   | 15/08/01 13/03/03  |
|      |                 | DUPLA 4X4 +WOD  | 01   | 02/03/98 14/08/01  |
| 4    | 1L54/ 5B327/AA/ | <b>BARRA DE TORCAO DIANTEIRA - LE</b><br>SIMPLES 4X2 +WGY   | 01   | 26/03/01   |
| 4    | 1L54/ 5B327/BA/ | <b>BARRA DE TORCAO DIANTEIRA - LE</b><br>SIMPLES 4X2 +WGY<br>DUPLA 4X2 +WGY<br>SUPERCAB 4X2 +WGY<br>SUPERCAB 4X2 +WGY   | 01<br>01<br>01<br>01                         | 26/03/01 05/12/04<br>26/03/01 05/12/04<br>26/03/01 14/10/01<br>26/03/01 27/11/03   |
| 4    | 2L54/ 5B327/AA/ | <b>BARRA DE TORCAO DIANTEIRA - LE</b><br>SUPERCAB 4X4 +WOD<br>SIMPLES 4X4 +WOD<br>DUPLA 4X4 +WOD<br>SIMPLES 4X4 +WHR +WHQ<br>DUPLA 4X4 +WHR +WHQ<br>SUPERCAB 4X4 +WNE<br>DUPLA 4X4 +WNE<br>SUPERCAB 4X4 +WHR +WHQ | 01<br>01<br>01<br>01<br>01<br>01<br>01<br>01 | 26/03/01 14/08/01<br>26/03/01 14/08/01<br>26/03/01 14/08/01<br>15/08/01<br>15/08/01<br>26/03/01 20/08/02<br>26/03/01 20/08/02<br>15/08/01 27/11/03 |
| 5    | F87A/ 5D050/AC/ | <b>COBERTURA DE AJUSTE DA BARRA DE TORCAO - LD</b><br>DUPLA 4X2<br>DUPLA 4X4<br>SUPERCAB 4X2<br>SUPERCAB 4X4<br>SIMPLES 4X4<br>SIMPLES 4X2  | 01<br>01<br>01<br>01<br>01<br>01             | 02/03/98<br>02/03/98<br>15/02/99 27/11/03<br>15/02/99 27/11/03<br>03/11/97<br>03/11/97   |
| 5    | F87A/ 5D051/AC/ | <b>COBERTURA DE AJUSTE DA BARRA DE TORCAO - LE</b><br>DUPLA 4X2<br>DUPLA 4X4<br>SUPERCAB 4X2<br>SUPERCAB 4X4<br>SIMPLES 4X4<br>SIMPLES 4X2  | 01<br>01<br>01<br>01<br>01<br>01             | 02/03/98<br>02/03/98<br>15/02/99 27/11/03<br>15/02/99 27/11/03<br>03/11/97<br>03/11/97   |
| 6    | F57Z/ 5B328/B / | <b>SUPORTE DE AJUSTE DA BARRA DE TORCAO</b><br>DUPLA 4X2<br>DUPLA 4X4<br>SUPERCAB 4X2<br>SUPERCAB 4X4<br>SIMPLES 4X4<br>SIMPLES 4X2   | 02<br>02<br>02<br>02<br>02<br>02             | 02/03/98<br>02/03/98<br>15/02/99 27/11/03<br>15/02/99 27/11/03<br>03/11/97<br>03/11/97   |
| 7    | 2L2Z/ 5B335/AA/ | <b>ISOLADOR TRASEIRO DE AJUSTE DA BARRA DE TORCAO</b><br>DUPLA 4X2  | 02   | 02/03/98 27/04/03  |


**RANGER 98/ - B.1010 - SUSPENSÃO E BARRA ESTABILIZADORA DIANTEIRA**

| REF.      | NÚMERO DA PEÇA         | DESCRIÇÃO DA PEÇA / MODELOS - OPCIONAIS               | USO | DATAS             |
|-----------|------------------------|---|-----|-------------------|
|           |                        | DUPLA 4X4   | 02  | 02/03/98 27/04/03 |
|           |                        | SUPERCAB 4X2  | 02  | 15/02/99 27/04/03 |
|           |                        | SUPERCAB 4X4  | 02  | 15/02/99 27/04/03 |
|           |                        | SIMPLES 4X4   | 02  | 03/11/97 27/04/03 |
|           |                        | SIMPLES 4X2   | 02  | 03/11/97 27/04/03 |
| <b>7</b>  | <b>2L5Z/ 5B335/AA/</b> | <b>ISOLADOR TRASEIRO DE AJUSTE DA BARRA DE TORCAO</b> |     |                   |
|           |                        | DUPLA 4X2   | 02  | 02/03/98 27/04/03 |
|           |                        | DUPLA 4X4   | 02  | 02/03/98 27/04/03 |
|           |                        | SUPERCAB 4X2  | 02  | 15/02/99 27/04/03 |
|           |                        | SUPERCAB 4X4  | 02  | 15/02/99 27/04/03 |
|           |                        | SIMPLES 4X4   | 02  | 03/11/97 27/04/03 |
|           |                        | SIMPLES 4X2   | 02  | 03/11/97 27/04/03 |
| <b>8</b>  | <b>F77Z/ 5B329/AA/</b> | <b>PORCA DO SUPORTE DA BARRA DE TORCAO</b>            |     |                   |
|           |                        | SIMPLES 4X4   | 02  | 03/11/97 22/06/00 |
|           |                        | DUPLA 4X4   | 02  | 02/03/98 22/06/00 |
|           |                        | SUPERCAB 4X4  | 02  | 15/02/99 22/06/00 |
| <b>8</b>  | <b>F87A/ 5B329/AA/</b> | <b>PORCA DO SUPORTE DA BARRA DE TORCAO</b>            |     |                   |
|           |                        | SIMPLES 4X4   | 02  | 23/06/00          |
|           |                        | SIMPLES 4X2   | 02  | 23/06/00          |
|           |                        | DUPLA 4X2   | 02  | 23/06/00          |
|           |                        | DUPLA 4X4   | 02  | 23/06/00          |
|           |                        | SUPERCAB 4X2  | 02  | 23/06/00 27/11/03 |
|           |                        | SUPERCAB 4X4  | 02  | 23/06/00 27/11/03 |
| <b>9</b>  | <b>N/ 811015/S1/00</b> | <b>PARAFUSO M12 X 1,75 X 63,5</b>                     |     |                   |
|           |                        | DUPLA 4X2   | 02  | 02/03/98          |
|           |                        | DUPLA 4X4   | 02  | 02/03/98          |
|           |                        | SUPERCAB 4X2  | 02  | 15/02/99 27/11/03 |
|           |                        | SUPERCAB 4X4  | 02  | 15/02/99 27/11/03 |
|           |                        | SIMPLES 4X4   | 02  | 03/11/97          |
|           |                        | SIMPLES 4X2   | 02  | 03/11/97          |
| <b>10</b> | <b>F87A/ 3105/DB/</b>  | <b>PONTA DE EIXO DIANTEIRA - LD</b>                   |     |                   |
|           |                        | DUPLA 4X2   | 01  | 02/03/98 23/01/05 |
|           |                        | SUPERCAB 4X2  | 01  | 15/02/99 27/11/03 |
|           |                        | SIMPLES 4X2   | 01  | 03/11/97 23/01/05 |
| <b>10</b> | <b>5L55/ 3105/AA/</b>  | <b>PONTA DE EIXO DIANTEIRA - LD</b>                   |     |                   |
|           |                        | SIMPLES 4X2   | 01  | 24/01/05          |
|           |                        | DUPLA 4X2   | 01  | 24/01/05          |
| <b>10</b> | <b>F87A/ 3106/DB/</b>  | <b>PONTA DE EIXO DIANTEIRA - LE</b>                   |     |                   |
|           |                        | DUPLA 4X2   | 01  | 02/03/98 23/01/05 |
|           |                        | SUPERCAB 4X2  | 01  | 15/02/99 27/11/03 |
|           |                        | SIMPLES 4X2   | 01  | 03/11/97 23/01/05 |
| <b>10</b> | <b>5L55/ 3106/AA/</b>  | <b>PONTA DE EIXO DIANTEIRA - LE</b>                   |     |                   |
|           |                        | SIMPLES 4X2   | 01  | 24/01/05          |
|           |                        | DUPLA 4X2   | 01  | 24/01/05          |




**RANGER 98/ - B.1010 - SUSPENSAO E BARRA ESTABILIZADORA DIANTEIRA**

| REF.        | NÚMERO DA PEÇA  | DESCRIÇÃO DA PEÇA / MODELOS - OPCIONAIS      | USO             | DATAS                               |
|-------------|-----------------|--|-----------------|-------------------------------------|
| 11          | F5TZ/ 3B236/A / | <b>MANCAL DO BRACO INFERIOR DA SUSPENSAO</b> |                 |                                     |
|             |                 | <b>DIANTEIRA</b>                             |                 |                                     |
|             |                 | DUPLA 4X2                                    | 04              | 02/03/98                            |
|             |                 | DUPLA 4X4                                    | 04              | 02/03/98                            |
|             |                 | SUPERCAB 4X2                                 | 04              | 15/02/99 27/11/03                   |
|             |                 | SUPERCAB 4X4                                 | 04              | 15/02/99 27/11/03                   |
| 12          | 2L3Z/ 3050/AA/  | <b>JOGO DE ARTICULACAO ESFERICA DO BRACO</b> |                 |                                     |
|             |                 | <b>INFERIOR DA SUSPENSAO DIANTEIRA</b>       |                 |                                     |
|             |                 | DUPLA 4X2                                    | 02              | 02/03/98                            |
|             |                 | DUPLA 4X4                                    | 02              | 02/03/98                            |
|             |                 | SUPERCAB 4X2                                 | 02              | 15/02/99 27/11/03                   |
|             |                 | SUPERCAB 4X4                                 | 02              | 15/02/99 27/11/03                   |
| 13          | YL3Z/ 18197/AA/ | <b>ISOLADOR SUPERIOR DE MONTAGEM DO</b>      |                 |                                     |
|             |                 | <b>AMORTECEDOR DIANTEIRO (JOGO)</b>          |                 |                                     |
|             |                 | DUPLA 4X2                                    | 02              | 02/03/98                            |
|             |                 | DUPLA 4X4                                    | 02              | 02/03/98                            |
|             |                 | SUPERCAB 4X2                                 | 02              | 15/02/99 27/11/03                   |
|             |                 | SUPERCAB 4X4                                 | 02              | 15/02/99 27/11/03                   |
| 14          | F87Z/ 3K185/AA/ | <b>PONTA DE EIXO DIANTEIRA - LD</b>          |                 |                                     |
|             |                 | SIMPLES 4X4                                  | 01              | 03/11/97 16/03/00                   |
|             |                 | DUPLA 4X4                                    | 01              | 02/03/98 16/03/00                   |
|             |                 | SUPERCAB 4X4                                 | 01              | 15/02/99                            |
|             |                 | SUPERCAB 4X4                                 | 01              | 15/02/99 16/03/00                   |
|             |                 | 14   | F87Z/ 3K185/CA/ | <b>PONTA DE EIXO DIANTEIRA - LD</b> |
| SIMPLES 4X4 | 01              |  |                 | 17/03/00                            |
| DUPLA 4X4   | 01              |  |                 | 17/03/00                            |
| 14          | F87Z/ 3K186/AA/ | <b>PONTA DE EIXO DIANTEIRA - LE</b>          |                 |                                     |
|             |                 | SIMPLES 4X4                                  | 01              | 03/11/97 16/03/00                   |
|             |                 | DUPLA 4X4                                    | 01              | 02/03/98 16/03/00                   |
| 14          | F87Z/ 3K186/CA/ | <b>PONTA DE EIXO DIANTEIRA - LE</b>          |                 |                                     |
|             |                 | SUPERCAB 4X4                                 | 01              | 15/02/99                            |
|             |                 | SUPERCAB 4X4                                 | 01              | 15/02/99 16/03/00                   |
| 14          | F87Z/ 3K186/CA/ | <b>PONTA DE EIXO DIANTEIRA - LE</b>          |                 |                                     |
|             |                 | SIMPLES 4X4                                  | 01              | 17/03/00                            |
|             |                 | DUPLA 4X4                                    | 01              | 17/03/00                            |
| 15          | N/ 805480/S4/27 | <b>PORCA HEXAGONAL M14 X 2,0</b>             |                 |                                     |
|             |                 | DUPLA 4X2                                    | 04              | 02/03/98                            |
|             |                 | DUPLA 4X4                                    | 04              | 02/03/98                            |


**RANGER 98/ - B.1010 - SUSPENSÃO E BARRA ESTABILIZADORA DIANTEIRA**

| REF.      | NÚMERO DA PEÇA         | DESCRIÇÃO DA PEÇA / MODELOS - OPCIONAIS                      | USO | DATAS             |
|-----------|------------------------|--|-----|-------------------|
|           |                        | SUPERCAB 4X2   | 04  | 15/02/99 27/11/03 |
|           |                        | SUPERCAB 4X4   | 04  | 15/02/99 27/11/03 |
|           |                        | SIMPLES 4X4  | 04  | 03/11/97          |
|           |                        | SIMPLES 4X2  | 04  | 03/11/97          |
|           |                        | SIMPLES 4X4  | 03  | 03/11/97          |
|           |                        | DUPLA 4X4  | 03  | 02/03/98          |
|           |                        | SUPERCAB 4X4   | 03  | 15/02/99 27/11/03 |
| <b>16</b> | <b>3L5Z/ 3083/AA/</b>  | <b>BRACO SUPERIOR DA SUSPENSÃO DIANTEIRA - LE</b>            |     |                   |
|           |                        | DUPLA 4X2  | 01  | 02/03/98          |
|           |                        | DUPLA 4X4  | 01  | 02/03/98          |
|           |                        | SUPERCAB 4X2   | 01  | 15/02/99 27/11/03 |
|           |                        | SUPERCAB 4X4   | 01  | 15/02/99 27/11/03 |
|           |                        | SIMPLES 4X4  | 01  | 03/11/97          |
|           |                        | SIMPLES 4X2  | 01  | 03/11/97          |
| <b>16</b> | <b>3L5Z/ 3084/AA/</b>  | <b>BRACO SUPERIOR DA SUSPENSÃO DIANTEIRA - LD</b>            |     |                   |
|           |                        | DUPLA 4X2  | 01  | 02/03/98          |
|           |                        | DUPLA 4X4  | 01  | 02/03/98          |
|           |                        | SUPERCAB 4X2   | 01  | 15/02/99 27/11/03 |
|           |                        | SUPERCAB 4X4   | 01  | 15/02/99 27/11/03 |
|           |                        | SIMPLES 4X4  | 01  | 03/11/97          |
|           |                        | SIMPLES 4X2  | 01  | 03/11/97          |
| <b>17</b> | <b>F77Z/ 5495/BA/</b>  | <b>PRISIONEIRO E BUCHA DA BARRA ESTABILIZADORA DIANTEIRA</b> |     |                   |
|           |                        | DUPLA 4X2  | 02  | 02/03/98          |
|           |                        | DUPLA 4X4  | 02  | 02/03/98          |
|           |                        | SUPERCAB 4X2   | 02  | 15/02/99 27/11/03 |
|           |                        | SUPERCAB 4X4   | 02  | 15/02/99 27/11/03 |
|           |                        | SIMPLES 4X4  | 02  | 03/11/97          |
|           |                        | SIMPLES 4X2  | 02  | 03/11/97          |
| <b>18</b> | <b>2L2Z/ 5K483/BA/</b> | <b>BRACO DA BARRA ESTABILIZADORA DIANTEIRA</b>               |     |                   |
|           |                        | DUPLA 4X2  | 02  | 02/03/98          |
|           |                        | DUPLA 4X4  | 02  | 02/03/98          |
|           |                        | SUPERCAB 4X2   | 02  | 15/02/99 27/11/03 |
|           |                        | SUPERCAB 4X4   | 02  | 15/02/99 27/11/03 |
|           |                        | SIMPLES 4X4  | 02  | 03/11/97          |
|           |                        | SIMPLES 4X2  | 02  | 03/11/97          |
| <b>19</b> | <b>F87Z/ 5486/BA/1</b> | <b>BRACADEIRA DA BARRA ESTABILIZADORA DIANTEIRA</b>          |     |                   |
|           |                        | DUPLA 4X2  | 02  | 02/03/98          |
|           |                        | DUPLA 4X4  | 02  | 02/03/98          |
|           |                        | SUPERCAB 4X2   | 02  | 15/02/99 27/11/03 |
|           |                        | SUPERCAB 4X4   | 02  | 15/02/99 27/11/03 |
|           |                        | SIMPLES 4X4  | 02  | 03/11/97          |
|           |                        | SIMPLES 4X2  | 02  | 03/11/97          |
| <b>20</b> | <b>N/ 808167/S6/1</b>  | <b>PORCA RETENTORA M16 - 2,0 HEXAGONAL</b>                   |     |                   |


**RANGER 98/ - B.1010 - SUSPENSÃO E BARRA ESTABILIZADORA DIANTEIRA**

| REF.      | NÚMERO DA PEÇA         | DESCRIÇÃO DA PEÇA / MODELOS - OPCIONAIS        | USO | DATAS             |
|-----------|------------------------|--|-----|-------------------|
|           |                        | DUPLA 4X2                                      | 02  | 02/03/98          |
|           |                        | DUPLA 4X4                                      | 02  | 02/03/98          |
|           |                        | SUPERCAB 4X2                                   | 02  | 15/02/99 27/11/03 |
|           |                        | SUPERCAB 4X4                                   | 02  | 15/02/99 27/11/03 |
|           |                        | SIMPLES 4X4                                    | 02  | 03/11/97          |
|           |                        | SIMPLES 4X2                                    | 02  | 03/11/97          |
| <b>21</b> | <b>N/ 808264/S6/1</b>  | <b>PARAFUSO HEXAGONAL M16 - 2,0 X 120</b>      |     |                   |
|           |                        | DUPLA 4X2                                      | 04  | 02/03/98          |
|           |                        | DUPLA 4X4                                      | 04  | 02/03/98          |
|           |                        | SUPERCAB 4X2                                   | 04  | 15/02/99 27/11/03 |
|           |                        | SUPERCAB 4X4                                   | 04  | 15/02/99 27/11/03 |
|           |                        | SIMPLES 4X4                                    | 04  | 03/11/97          |
|           |                        | SIMPLES 4X2                                    | 04  | 03/11/97          |
| <b>22</b> | <b>F77Z/ 5C491/BA/</b> | <b>PORCA DA BARRA ESTABILIZADORA DIANTEIRA</b> |     |                   |
|           |                        | DUPLA 4X2                                      | 02  | 02/03/98          |
|           |                        | DUPLA 4X4                                      | 02  | 02/03/98          |
|           |                        | SUPERCAB 4X2                                   | 02  | 15/02/99 27/11/03 |
|           |                        | SUPERCAB 4X4                                   | 02  | 15/02/99 27/11/03 |
|           |                        | SIMPLES 4X4                                    | 02  | 03/11/97          |
|           |                        | SIMPLES 4X2                                    | 02  | 03/11/97          |
| <b>23</b> | <b>N/ 620481/S4/27</b> | <b>PORCA HEXAGONAL M8 X 1,25</b>               |     |                   |
|           |                        | DUPLA 4X2                                      | 04  | 02/03/98          |
|           |                        | DUPLA 4X4                                      | 04  | 02/03/98          |
|           |                        | SUPERCAB 4X2                                   | 04  | 15/02/99 27/11/03 |
|           |                        | SUPERCAB 4X4                                   | 04  | 15/02/99 27/11/03 |
|           |                        | SIMPLES 4X4                                    | 04  | 03/11/97          |
|           |                        | SIMPLES 4X2                                    | 04  | 03/11/97          |
| <b>24</b> | <b>N/ 611195/S5/6</b>  | <b>PARAFUSO M8 X 1,25 X 20</b>                 |     |                   |
|           |                        | DUPLA 4X2                                      | 02  | 02/03/98          |
|           |                        | DUPLA 4X4                                      | 02  | 02/03/98          |
|           |                        | SUPERCAB 4X2                                   | 02  | 15/02/99 27/11/03 |
|           |                        | SUPERCAB 4X4                                   | 02  | 15/02/99 27/11/03 |
|           |                        | SIMPLES 4X4                                    | 02  | 03/11/97          |
|           |                        | SIMPLES 4X2                                    | 02  | 03/11/97          |
| <b>25</b> | <b>F5TZ/ 3020/A /</b>  | <b>BATENTE DA SUSPENSÃO DIANTEIRA</b>          |     |                   |
|           |                        | DUPLA 4X2                                      | 02  | 02/03/98 04/07/04 |
|           |                        | DUPLA 4X4                                      | 02  | 02/03/98 04/07/04 |
|           |                        | SUPERCAB 4X2                                   | 02  | 15/02/99 27/11/03 |
|           |                        | SUPERCAB 4X4                                   | 02  | 15/02/99 27/11/03 |
|           |                        | SIMPLES 4X4                                    | 02  | 03/11/97 04/07/04 |
|           |                        | SIMPLES 4X2                                    | 02  | 03/11/97 04/07/04 |
| <b>26</b> | <b>5L55/ 3B461/AC/</b> | <b>BATENTE DA SUSPENSÃO DIANTEIRA</b>          |     |                   |
|           |                        | SIMPLES 4X4                                    | 02  | 05/07/04          |
|           |                        | SIMPLES 4X2                                    | 02  | 05/07/04          |
|           |                        | DUPLA 4X2                                      | 02  | 05/07/04          |
|           |                        | DUPLA 4X4                                      | 02  | 05/07/04          |


**RANGER 98/ - B.1010 - SUSPENSÃO E BARRA ESTABILIZADORA DIANTEIRA**

| REF.             | NÚMERO DA PEÇA | DESCRIÇÃO DA PEÇA / MODELOS - OPCIONAIS                                     | USO | DATAS             |
|------------------|----------------|---|-----|-------------------|
| 27               | N/ 605920/S2/  | <b>PARAFUSO M10 X 1,5 X 33,5</b>  |     |                   |
|                  |                | DUPLA 4X2   | 03  | 02/03/98          |
|                  |                | SIMPLES 4X4   | 03  | 03/11/97          |
|                  |                | SIMPLES 4X2   | 03  | 03/11/97          |
|                  |                | DUPLA 4X4   | 02  | 02/03/98          |
|                  |                | <i>Peça cancelada, disponível para referência.</i>                          |     |                   |
| 28               | F57Z/ 3069/CA/ | <b>BUCHA DO BRACO INFERIOR DA SUSPENSÃO DIANTEIRA (TRAS)</b>                |     |                   |
|                  |                | DUPLA 4X2   | 02  | 02/03/98          |
|                  |                | DUPLA 4X4   | 02  | 02/03/98          |
|                  |                | SUPERCAB 4X2  | 02  | 15/02/99 27/11/03 |
|                  |                | SUPERCAB 4X4  | 02  | 15/02/99 27/11/03 |
|                  |                | SIMPLES 4X4   | 02  | 03/11/97          |
| 29               | F67Z/ 3069/AA/ | <b>BUCHA DO BRACO INFERIOR DA SUSPENSÃO DIANTEIRA (FRENTE)</b>              |     |                   |
|                  |                | DUPLA 4X2   | 02  | 02/03/98          |
|                  |                | DUPLA 4X4   | 02  | 02/03/98          |
|                  |                | SUPERCAB 4X2  | 02  | 15/02/99 27/11/03 |
|                  |                | SUPERCAB 4X4  | 02  | 15/02/99 27/11/03 |
|                  |                | SIMPLES 4X4   | 02  | 03/11/97          |
| 30               | 2L5Z/ 5484/AA/ | <b>ISOLADOR DA BARRA ESTABILIZADORA DIANTEIRA (DIAMETRO DE BARRA 29 MM)</b> |     |                   |
|                  |                | SIMPLES 4X2 +WGY  | 02  | 26/03/01          |
|                  |                | DUPLA 4X2 +WGY  | 02  | 26/03/01          |
|                  |                | SIMPLES 4X4 +WHR +WHQ   | 02  | 15/08/01          |
|                  |                | SIMPLES 4X2 +WHR +WHQ   | 02  | 15/08/01          |
|                  |                | DUPLA 4X2 +WHR +WHQ   | 02  | 15/08/01          |
|                  |                | DUPLA 4X4 +WHR +WHQ   | 02  | 15/08/01          |
|                  |                | SUPERCAB 4X2 +WGY +WNE  | 02  | 26/03/01 27/11/03 |
|                  |                | SIMPLES 4X2 +WNE  | 02  | 26/03/01 27/11/03 |
|                  |                | DUPLA 4X2 +WNE  | 02  | 26/03/01 27/11/03 |
|                  |                | SIMPLES 4X4 +WNE  | 02  | 26/03/01 27/11/03 |
|                  |                | DUPLA 4X4 +WNE  | 02  | 26/03/01 27/11/03 |
|                  |                | DUPLA 4X2 +WOD  | 02  | 02/03/98 14/08/01 |
|                  |                | DUPLA 4X4 +WOD  | 02  | 02/03/98 14/08/01 |
|                  |                | SUPERCAB 4X2 +WOD   | 02  | 15/02/99 14/08/01 |
|                  |                | SUPERCAB 4X4 +WOD   | 02  | 15/02/99 14/08/01 |
|                  |                | SUPERCAB 4X2  | 02  | 15/02/99 27/11/03 |
|                  |                | SUPERCAB 4X4  | 02  | 15/02/99 27/11/03 |
|                  |                | SUPERCAB 4X2 +WHR +WHQ  | 02  | 15/08/01 27/11/03 |
|                  |                | SUPERCAB 4X4 +WHR +WHQ  | 02  | 15/08/01 27/11/03 |
| SIMPLES 4X4 +WOD | 02             | 03/11/97 14/08/01   |     |                   |
| SIMPLES 4X2 +WOD | 02             | 03/11/97 14/08/01   |     |                   |
| 30               | 2L5Z/ 5484/BA/ | <b>ISOLADOR DA BARRA ESTABILIZADORA DIANTEIRA (DIAMETRO DE BARRA 27 MM)</b> |     |                   |
|                  |                | DUPLA 4X2 +WOD  | 02  | 26/03/01 14/08/01 |
|                  |                | DUPLA 4X4 +WOD  | 02  | 26/03/01 14/08/01 |


**RANGER 98/ - B.1010 - SUSPENSÃO E BARRA ESTABILIZADORA DIANTEIRA**

| REF.      | NÚMERO DA PEÇA         | DESCRIÇÃO DA PEÇA / MODELOS - OPCIONAIS                                      | USO | DATAS             |
|-----------|------------------------|--|-----|-------------------|
|           |                        | SUPERCAB 4X2 +WNE +WGY   | 02  | 26/03/01 27/11/03 |
|           |                        | SIMPLES 4X2 +WNE   | 02  | 26/03/01 27/11/03 |
|           |                        | DUPLA 4X2 +WNE   | 02  | 26/03/01 27/11/03 |
|           |                        | SUPERCAB 4X4 +WNE  | 02  | 26/03/01 27/11/03 |
|           |                        | SIMPLES 4X4 +WNE   | 02  | 26/03/01 27/11/03 |
|           |                        | DUPLA 4X4 +WNE   | 02  | 26/03/01 27/11/03 |
|           |                        | SIMPLES 4X2 +WGY   | 02  | 26/03/01          |
|           |                        | DUPLA 4X2 +WGY   | 02  | 26/03/01          |
|           |                        | DUPLA 4X2 +WHR   | 02  | 15/08/01          |
|           |                        | DUPLA 4X4 +WHR   | 02  | 15/08/01          |
| <b>30</b> | <b>5L55/ 5484/AA/</b>  | <b>ISOLADOR DA BARRA ESTABILIZADORA DIANTEIRA (DIAMETRO DE BARRA 24.8MM)</b> |     |                   |
|           |                        | DUPLA 4X2 +WHR +WHQ  | 02  | 05/07/04          |
|           |                        | DUPLA 4X4 +WHR +WHQ  | 02  | 05/07/04          |
| <b>30</b> | <b>F87Z/ 5493/CA/</b>  | <b>ISOLADOR DA BARRA ESTABILIZADORA DIANTEIRA</b>                            |     |                   |
|           |                        | DUPLA 4X2  | 02  | 02/03/98          |
|           |                        | DUPLA 4X4  | 02  | 02/03/98          |
|           |                        | SUPERCAB 4X2   | 02  | 15/02/99 27/11/03 |
|           |                        | SUPERCAB 4X4   | 02  | 15/02/99 27/11/03 |
|           |                        | SIMPLES 4X4  | 02  | 03/11/97          |
|           |                        | SIMPLES 4X2  | 02  | 03/11/97          |
|           |                        | <b>(USADA PARA VEICULOS COM SUSPENSÃO EXTRA PESADA)</b>                      |     |                   |
|           |                        | <b>(USADA PARA VEICULOS COM BARRA ESTABILIZADORA DE 35MM DE DIAMETRO)</b>    |     |                   |
| <b>31</b> | <b>F5TZ/ 3C203/B /</b> | <b>CALÇO DE AJUSTE DO CAMBER</b>   |     |                   |
|           |                        | SIMPLES 4X4  | 01  | 03/11/97          |
|           |                        | SIMPLES 4X2  | 01  | 03/11/97          |
|           |                        | <i>Peça cancelada, disponível para referência.</i>                           |     |                   |
| <b>31</b> | <b>1L5Z/ 3C203/CA/</b> | <b>CALÇO DE AJUSTE DO CAMBER - (74,5 GRAUS - VERDE)(30.8MM)</b>              |     |                   |
|           |                        | DUPLA 4X2  | 01  | 02/03/98          |
|           |                        | SUPERCAB 4X2   | 01  | 15/02/99 27/11/03 |
|           |                        | SUPERCAB 4X4   | 01  | 15/02/99 27/11/03 |
|           |                        | SIMPLES 4X4  | 01  | 03/11/97          |
|           |                        | SIMPLES 4X2  | 01  | 03/11/97          |
|           |                        | DUPLA 4X4  | 01  | 02/03/98          |
| <b>31</b> | <b>1L5Z/ 3C203/DA/</b> | <b>CALÇO DE AJUSTE DO CAMBER - (84 GRAUS - ROSA)(28.8MM)</b>                 |     |                   |
|           |                        | DUPLA 4X2  | 01  | 15/08/01 04/10/04 |
|           |                        | SUPERCAB 4X2   | 01  | 15/02/99 14/10/01 |
|           |                        | SUPERCAB 4X4   | 01  | 15/02/99 14/10/01 |
|           |                        | SIMPLES 4X4  | 01  | 03/11/97 04/10/04 |
|           |                        | SIMPLES 4X2  | 01  | 03/11/97 04/10/04 |
|           |                        | DUPLA 4X4  | 01  | 02/03/98 04/10/04 |
|           |                        | SUPERCAB 4X4   | 01  | 15/02/99 27/11/03 |


**RANGER 98/ - B.1010 - SUSPENSÃO E BARRA ESTABILIZADORA DIANTEIRA**

| REF.         | NÚMERO DA PEÇA  | DESCRIÇÃO DA PEÇA / MODELOS - OPCIONAIS                          | USO | DATAS             |
|--------------|-----------------|--|-----|-------------------|
| 31           | 1L5Z/ 3C203/EA/ | <b>CALÇO DE AJUSTE DO CAMBER - (90 GRAUS - AMARELO)(26.8MM)</b>  |     |                   |
|              |                 | DUPLA 4X2  | 01  | 15/08/01          |
|              |                 | SUPERCAB 4X2   | 01  | 15/02/99 14/10/01 |
|              |                 | SUPERCAB 4X4   | 01  | 15/02/99 14/10/01 |
|              |                 | SIMPLES 4X4  | 01  | 03/11/97          |
|              |                 | SIMPLES 4X2  | 01  | 03/11/97          |
|              |                 | DUPLA 4X4  | 01  | 02/03/98          |
|              |                 | SUPERCAB 4X4   | 01  | 15/02/99 27/11/03 |
|              |                 | <i>Peça cancelada, disponível para referência.</i>               |     |                   |
| 31           | 1L5Z/ 3C203/FA/ | <b>CALÇO DE AJUSTE DO CAMBER - (96 GRAUS - BLANCO)(24.8MM)</b>   |     |                   |
|              |                 | DUPLA 4X2  | 01  | 15/08/01          |
|              |                 | SUPERCAB 4X2   | 01  | 15/08/01 27/11/03 |
|              |                 | SIMPLES 4X4  | 01  | 03/11/97          |
|              |                 | SIMPLES 4X2  | 01  | 03/11/97          |
|              |                 | DUPLA 4X4  | 01  | 02/03/98          |
| SUPERCAB 4X4 | 01              | 15/02/99 27/11/03  |     |                   |
| 31           | 1L5Z/ 3C203/GA/ | <b>CALÇO DE AJUSTE DO CAMBER - (105 GRAUS - TAN)(22.8MM)</b>     |     |                   |
|              |                 | DUPLA 4X2  | 01  | 02/03/98          |
|              |                 | DUPLA 4X4  | 01  | 02/03/98          |
|              |                 | SUPERCAB 4X2   | 01  | 15/02/99 27/11/03 |
|              |                 | SUPERCAB 4X4   | 01  | 15/02/99 27/11/03 |
|              |                 | SIMPLES 4X4  | 01  | 03/11/97          |
| SIMPLES 4X2  | 01              | 03/11/97   |     |                   |
| 31           | 1L54/ 3C203/HA/ | <b>CALÇO DE AJUSTE DO CAMBER - (115 GRAUS - NARANJA)(20.8MM)</b> |     |                   |
|              |                 | DUPLA 4X2  | 01  | 15/08/01          |
|              |                 | SUPERCAB 4X2   | 01  | 15/02/99 14/10/01 |
|              |                 | SUPERCAB 4X4   | 01  | 15/02/99 14/10/01 |
|              |                 | SIMPLES 4X4  | 01  | 03/11/97          |
|              |                 | SIMPLES 4X2  | 01  | 03/11/97          |
|              |                 | DUPLA 4X4  | 01  | 02/03/98          |
|              |                 | SUPERCAB 4X4   | 01  | 15/02/99          |
|              |                 | <i>Peça cancelada, disponível para referência.</i>               |     |                   |
| 31           | 1L54/ 3C203/JA/ | <b>CALÇO DE AJUSTE DO CAMBER - (125 GRAUS - PURPURA)(18.8MM)</b> |     |                   |
|              |                 | DUPLA 4X2  | 01  | 15/08/01          |
|              |                 | SUPERCAB 4X2   | 01  | 15/02/99 14/10/01 |
|              |                 | SUPERCAB 4X4   | 01  | 15/02/99 14/10/01 |
|              |                 | SIMPLES 4X4  | 01  | 03/11/97          |
|              |                 | SIMPLES 4X2  | 01  | 03/11/97          |
|              |                 | DUPLA 4X4  | 01  | 02/03/98          |
|              |                 | SUPERCAB 4X4   | 01  | 15/02/99          |
|              |                 | <i>Peça cancelada, disponível para referência.</i>               |     |                   |
| 31           | 4L55/ 3C203/AA/ | <b>CALÇO DE AJUSTE DO CAMBER - CIEGO</b><br>DUPLA 4X2            | 01  | 02/03/98          |


**RANGER 98/ - B.1010 - SUSPENSÃO E BARRA ESTABILIZADORA DIANTEIRA**

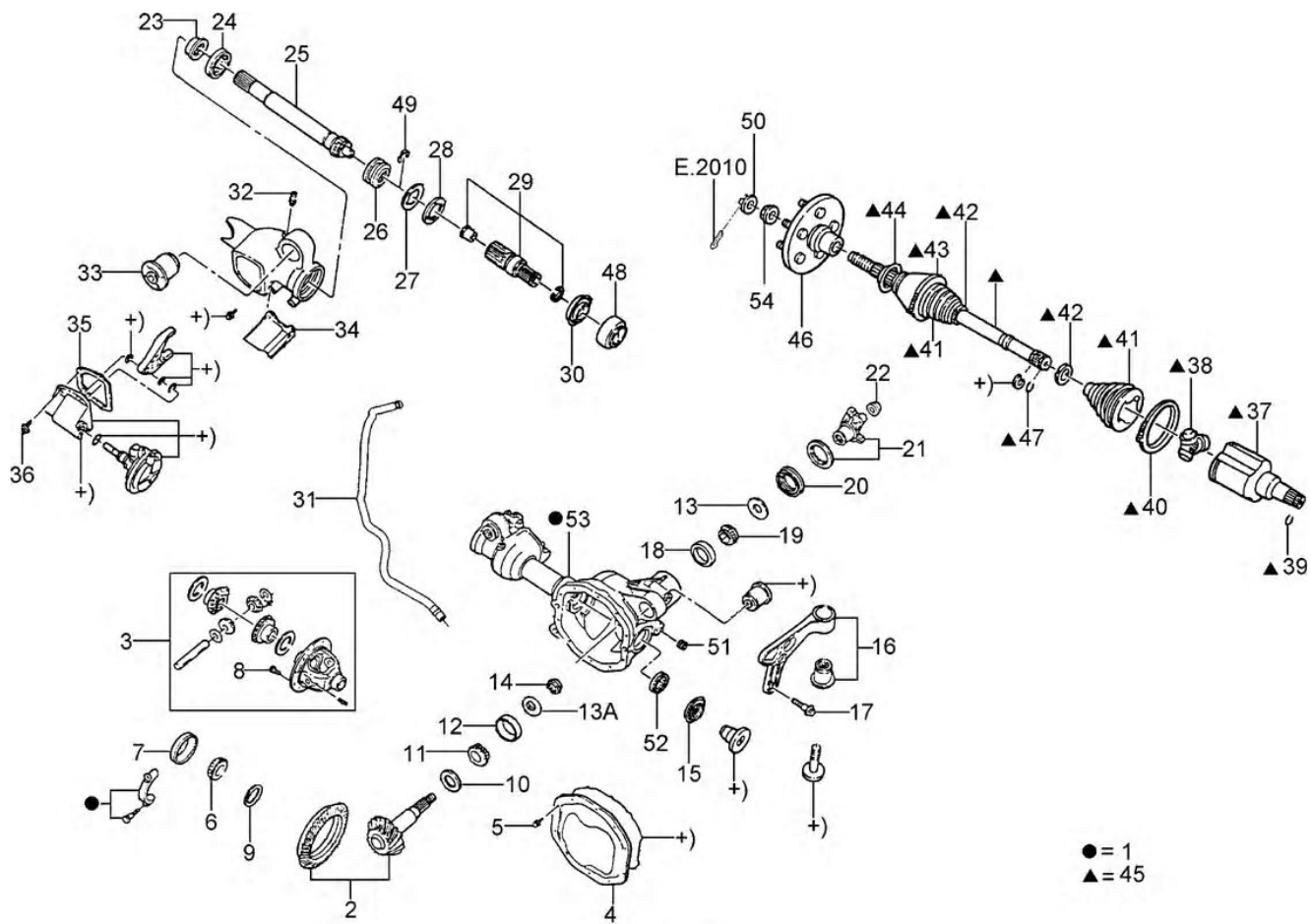
| REF.      | NÚMERO DA PEÇA         | DESCRIÇÃO DA PEÇA / MODELOS - OPCIONAIS                              | USO | DATAS             |
|-----------|------------------------|--|-----|-------------------|
|           |                        | DUPLA 4X4  | 01  | 02/03/98          |
|           |                        | SUPERCAB 4X2   | 01  | 15/02/99 27/11/03 |
|           |                        | SUPERCAB 4X4   | 01  | 15/02/99 27/11/03 |
|           |                        | SIMPLES 4X4  | 01  | 03/11/97          |
|           |                        | SIMPLES 4X2  | 01  | 03/11/97          |
| <b>32</b> | <b>N/ 808039/S6/0</b>  | <b>PORCA M16 - 1,5 DE FIXAÇÃO DA PONTA DE EIXO DIANTEIRA</b>         |     |                   |
|           |                        | DUPLA 4X2  | 02  | 02/03/98          |
|           |                        | DUPLA 4X4  | 02  | 02/03/98          |
|           |                        | SUPERCAB 4X2   | 02  | 15/02/99 27/11/03 |
|           |                        | SUPERCAB 4X4   | 02  | 15/02/99 27/11/03 |
|           |                        | SIMPLES 4X4  | 02  | 03/11/97          |
|           |                        | SIMPLES 4X2  | 02  | 03/11/97          |
| <b>33</b> | <b>N/ 801206/S6/0</b>  | <b>PORCA M10 - 1,50 DE FIXAÇÃO DA PONTA DE EIXO DIANTEIRA</b>        |     |                   |
|           |                        | DUPLA 4X2  | 02  | 02/03/98          |
|           |                        | DUPLA 4X4  | 02  | 02/03/98          |
|           |                        | SUPERCAB 4X2   | 02  | 15/02/99 27/11/03 |
|           |                        | SUPERCAB 4X4   | 02  | 15/02/99 27/11/03 |
|           |                        | SIMPLES 4X4  | 02  | 03/11/97          |
|           |                        | SIMPLES 4X2  | 02  | 03/11/97          |
| <b>34</b> | <b>N/ 808474/S6/01</b> | <b>PARAFUSO M10 X 1,5 X 64 DE FIXAÇÃO DA PONTA DE EIXO DIANTEIRA</b> |     |                   |
|           |                        | DUPLA 4X2  | 02  | 02/03/98          |
|           |                        | DUPLA 4X4  | 02  | 02/03/98          |
|           |                        | SUPERCAB 4X2   | 02  | 15/02/99 27/11/03 |
|           |                        | SUPERCAB 4X4   | 02  | 15/02/99 27/11/03 |
|           |                        | SIMPLES 4X4  | 02  | 03/11/97          |
|           |                        | SIMPLES 4X2  | 02  | 03/11/97          |
| <b>46</b> | <b>3L5Z/ 1104/AA/</b>  | <b>CUBO DA RODA DO EIXO DIANTEIRO</b>                                |     |                   |
|           |                        | SIMPLES 4X4  | 02  | 24/01/05          |
|           |                        | DUPLA 4X4  | 02  | 24/01/05          |
|           |                        | <b>ACABAMENTOS/DESCRIÇÃO</b>   |     |                   |
|           |                        | +SMT - COM CAPACIDADE DE CARGA DE 3/4 DE TONELADA - (750 KG)         |     |                   |
|           |                        | +S1T - COM CAPACIDADE DE CARGA DE 1 TONELADA - (1000 KG)             |     |                   |
|           |                        | +WB1 - MOTOR SOHC 2.5 LITROS - (GASOLINA)                            |     |                   |
|           |                        | +WGY - MOTOR 2.3L - (GASOLINA)                                       |     |                   |
|           |                        | +WHQ - MOTOR POWER STROKE 2.8L TURBO DIESEL - (COMPRESSOR TGV)       |     |                   |
|           |                        | +WHR - MOTOR POWER STROKE 2.8L TURBO DIESEL - (COMPRESSOR WG)        |     |                   |
|           |                        | +WNE - MOTOR V6 SOHC 4.0 LITROS - (GASOLINA)                         |     |                   |







# RANGER 98/ - B.1020 - EIXO DIANTEIRO - (4X4)



RPN - B.1020  
10/2004


**RANGER 98/ - B.1020 - EIXO DIANTEIRO - (4X4)**

| REF. | NÚMERO DA PEÇA | DESCRIÇÃO DA PEÇA / MODELOS - OPCIONAIS  | USO                  | DATAS  |
|------|----------------|--|----------------------|--|
| 1    | YL24/ 3002/BF/ | <b>EIXO DIANTEIRO - (RELACAO 3,73:1)</b><br>SIMPLES 4X4<br>DUPLA 4X4<br>SUPERCAB 4X4<br><i>Peça cancelada, disponível para referência.</i> | 01<br>01<br>01       | 03/11/97<br>02/03/98<br>15/02/99   |
| 1    | YL54/ 3002/AG/ | <b>EIXO DIANTEIRO - (RELACAO 4,56:1)</b><br>SIMPLES 4X4<br>DUPLA 4X4<br>SUPERCAB 4X4<br>SUPERCAB 4X4                                       | 01<br>01<br>01<br>01 | 03/11/97 14/08/01<br>02/03/98 14/08/01<br>15/02/99<br>30/07/00 14/08/01          |
| 1    | 3L54/ 3002/AB/ | <b>EIXO DIANTEIRO - (RELACAO 4,10:1)</b><br>SIMPLES 4X4<br>DUPLA 4X4<br>SUPERCAB 4X4<br>SUPERCAB 4X4                                       | 01<br>01<br>01<br>01 | 03/11/97 24/03/03<br>02/03/98 24/03/03<br>15/02/99 14/10/01<br>15/10/01 24/03/03 |
| 1    | 3L54/ 3002/BB/ | <b>EIXO DIANTEIRO - (RELACAO 3.73:1)</b><br>DUPLA 4X4<br>SUPERCAB 4X4  | 01<br>01             | 25/03/03<br>25/03/03 27/11/03  |
| 1    | 4L54/ 3002/BA/ | <b>EIXO DIANTEIRO - (RELACAO 3.73:1)</b><br>SIMPLES 4X4<br>DUPLA 4X4<br>SUPERCAB 4X4   | 01<br>01<br>01       | 25/03/03<br>25/03/03<br>25/03/03 27/11/03  |
| 2    | F57Z/ 3222/BA/ | <b>COROA E PINHAO DO EIXO DIANTEIRO - (RELACAO 3,73:1)</b><br>SIMPLES 4X4<br>DUPLA 4X4<br>SUPERCAB 4X4                                     | 01<br>01<br>01       | 25/03/03<br>25/03/03<br>25/03/03 27/11/03  |
| 2    | F57Z/ 3222/DA/ | <b>COROA E PINHAO DO EIXO DIANTEIRO - (4,10:1)</b><br>SIMPLES 4X4<br>DUPLA 4X4<br>SUPERCAB 4X4   | 01<br>01<br>01       | 03/11/97<br>02/03/98<br>15/02/99 27/11/03  |
| 2    | YL5Z/ 3222/AA/ | <b>COROA E PINHAO DO EIXO DIANTEIRO - (4,56:1)</b><br>SIMPLES 4X4<br>DUPLA 4X4<br>SUPERCAB 4X4   | 01<br>01<br>01       | 03/11/97<br>02/03/98<br>15/02/99 27/11/03  |
| 2    | 5L55/ 3222/AA/ | <b>KIT COROA E PINHAO DO EIXO DIANTEIRO - (RELACAO 3,54:1, PARAFUSOS, RETEN, RODAMENTO, SUPLEM</b><br>SIMPLES 4X4 +WQK<br>DUPLA 4X4 +WQK   | 01<br>01             | 24/01/05<br>24/01/05   |
| 3    | F57Z/ 3204/AA/ | <b>CAIXA DO DIFERENCIAL DIANTEIRO</b><br>SIMPLES 4X4   | 01                   | 03/11/97   |


**RANGER 98/ - B.1020 - EIXO DIANTEIRO - (4X4)**

| REF.      | NÚMERO DA PEÇA         | DESCRIÇÃO DA PEÇA / MODELOS - OPCIONAIS                                     | USO | DATAS             |
|-----------|------------------------|---|-----|-------------------|
|           |                        | DUPLA 4X4   | 01  | 02/03/98          |
|           |                        | SUPERCAB 4X4  | 01  | 15/02/99 27/11/03 |
| <b>4</b>  | <b>F77Z/ 4033/AA/</b>  | <b>TAMPA DO EIXO DIANTEIRO</b>  |     |                   |
|           |                        | SIMPLES 4X4   | 01  | 03/11/97          |
|           |                        | DUPLA 4X4   | 01  | 02/03/98          |
|           |                        | SUPERCAB 4X4  | 01  | 15/02/99 27/11/03 |
| <b>5</b>  | <b>F09Z/ 3C323/A /</b> | <b>JODE DE PARAFUSO DA TAMPA DO EIXO</b>                                    |     |                   |
|           |                        | SIMPLES 4X4   | 01  | 03/11/97          |
|           |                        | DUPLA 4X4   | 01  | 02/03/98          |
|           |                        | SUPERCAB 4X4  | 01  | 15/02/99 27/11/03 |
| <b>6</b>  | <b>C6TZ/ 4222/A /</b>  | <b>CAPA DO ROLAMENTO DO DIFERENCIAL</b>                                     |     |                   |
|           |                        | SIMPLES 4X4   | 02  | 03/11/97          |
|           |                        | DUPLA 4X4   | 02  | 02/03/98          |
|           |                        | SUPERCAB 4X4 +5CK   | 02  | 15/02/99 27/11/03 |
| <b>7</b>  | <b>B7A/ 4221/A /</b>   | <b>CONE DO ROLAMENTO DO DIFERENCIAL</b>                                     |     |                   |
|           |                        | SIMPLES 4X4   | 02  | 03/11/97          |
|           |                        | DUPLA 4X4   | 02  | 02/03/98          |
|           |                        | SUPERCAB 4X4 +5CK   | 02  | 15/02/99 27/11/03 |
| <b>8</b>  | <b>F57Z/ 3L222/AA/</b> | <b>PARAFUSO DA CARCACA DA CAIXA SATELITE DO EIXO DIANTEIRO</b>              |     |                   |
|           |                        | SIMPLES 4X4   | 01  | 03/11/97          |
|           |                        | DUPLA 4X4   | 01  | 02/03/98          |
|           |                        | SUPERCAB 4X4  | 01  | 15/02/99 27/11/03 |
| <b>9</b>  | <b>F77Z/ 3A067/AA/</b> | <b>JOGO DE CALCO DE AJUSTE DO DIFERENCIAL DIANTEIRO</b>                     |     |                   |
|           |                        | SIMPLES 4X4   | 01  | 03/11/97          |
|           |                        | DUPLA 4X4   | 01  | 02/03/98          |
|           |                        | SUPERCAB 4X4  | 01  | 15/02/99 27/11/03 |
| <b>10</b> | <b>F57Z/ 3B067/AA/</b> | <b>CALCO DO EIXO DIANTEIRO</b>  |     |                   |
|           |                        | SIMPLES 4X4   | 01  | 03/11/97          |
|           |                        | DUPLA 4X4   | 01  | 02/03/98          |
|           |                        | SUPERCAB 4X4  | 01  | 15/02/99 27/11/03 |
| <b>11</b> | <b>D9BZ/ 4630/A /</b>  | <b>CONE INTERNO DO ROLAMENTO DO PINHAO DO DIFERENCIAL DIANTEIRO</b>         |     |                   |
|           |                        | SIMPLES 4X4   | 01  | 03/11/97          |
|           |                        | DUPLA 4X4   | 01  | 02/03/98          |
|           |                        | SUPERCAB 4X4  | 01  | 15/02/99 27/11/03 |
| <b>12</b> | <b>CODW/ 4628/A /</b>  | <b>CAPA DO ROLAMENTO INTERNO DO PINHAO</b>                                  |     |                   |
|           |                        | SIMPLES 4X4   | 01  | 03/11/97          |
|           |                        | DUPLA 4X4   | 01  | 02/03/98          |
|           |                        | SUPERCAB 4X4  | 01  | 15/02/99 27/11/03 |
| <b>13</b> | <b>F0TZ/ 3070/C /</b>  | <b>ARRUELA DEFLETORA EXTERNA DE OLEO DO PINHAO DO DIFERENCIAL DIANTEIRO</b> |     |                   |


**RANGER 98/ - B.1020 - EIXO DIANTEIRO - (4X4)**

| REF. | NÚMERO DA PEÇA  | DESCRIÇÃO DA PEÇA / MODELOS - OPCIONAIS                              | USO | DATAS             |
|------|-----------------|--|-----|-------------------|
|      |                 | SIMPLES 4X4  | 01  | 03/11/97          |
|      |                 | DUPLA 4X4  | 01  | 02/03/98          |
|      |                 | SUPERCAB 4X4   | 01  | 15/02/99 27/11/03 |
| 13A  | F0TZ/ 3070/A /  | <b>ARRUELA DEFLETORA DE OLEO DO PINHAO DO DIFERENCIAL DIANTEIRO</b>  |     |                   |
|      |                 | SIMPLES 4X4  | 01  | 03/11/97          |
|      |                 | DUPLA 4X4  | 01  | 02/03/98          |
|      |                 | SUPERCAB 4X4   | 01  | 15/02/99 27/11/03 |
| 14   | F0TZ/ 3A222/A / | <b>ESPACADOR DO ROLAMENTO DO PINHAO DO DIFERENCIAL DIANTEIRO</b>     |     |                   |
|      |                 | SIMPLES 4X4  | 01  | 03/11/97          |
|      |                 | DUPLA 4X4  | 01  | 02/03/98          |
|      |                 | SUPERCAB 4X4   | 01  | 15/02/99 27/11/03 |
| 15   | F57Z/ 3254/BA/  | <b>VEDADOR DE OLEO DO EIXO</b>                                       |     |                   |
|      |                 | SIMPLES 4X4  | 01  | 03/11/97          |
|      |                 | DUPLA 4X4  | 01  | 02/03/98          |
|      |                 | SUPERCAB 4X4   | 01  | 15/02/99 27/11/03 |
| 16   | F57Z/ 3K090/AA/ | <b>SUPORTE DO EIXO DIANTEIRO</b>                                     |     |                   |
|      |                 | SIMPLES 4X4  | 01  | 03/11/97          |
|      |                 | DUPLA 4X4  | 01  | 02/03/98          |
|      |                 | SUPERCAB 4X4   | 01  | 15/02/99 27/11/03 |
|      |                 | <i>Peça cancelada, disponível para referência.</i>                   |     |                   |
| 17   | F57Z/ 3E323/AA/ | <b>PARAFUSO DO SUPORTE DO EIXO DIANTEIRO</b>                         |     |                   |
|      |                 | SIMPLES 4X4  | 01  | 03/11/97          |
|      |                 | DUPLA 4X4  | 01  | 02/03/98          |
|      |                 | SUPERCAB 4X4   | 01  | 15/02/99 27/11/03 |
| 18   | C0DW/ 4616/A /  | <b>CAPA DO ROLAMENTO EXTERNO DO PINHAO DO DIFERENCIAL DIANTEIRO</b>  |     |                   |
|      |                 | SIMPLES 4X4  | 01  | 03/11/97          |
|      |                 | DUPLA 4X4  | 01  | 02/03/98          |
|      |                 | SUPERCAB 4X4   | 01  | 15/02/99 27/11/03 |
| 19   | C0DW/ 4621/A /  | <b>CONE DO ROLAMENTO DO PINHAO DO DIFERENCIAL DIANTEIRO</b>          |     |                   |
|      |                 | SIMPLES 4X4  | 01  | 03/11/97          |
|      |                 | DUPLA 4X4  | 01  | 02/03/98          |
|      |                 | SUPERCAB 4X4   | 01  | 15/02/99 27/11/03 |
| 20   | YL2Z/ 4L616/AB/ | <b>VEDADOR DO PINHAO DO EIXO DIANTEIRO</b>                           |     |                   |
|      |                 | SIMPLES 4X4  | 02  | 03/11/97          |
|      |                 | DUPLA 4X4  | 02  | 02/03/98          |
|      |                 | SUPERCAB 4X4   | 02  | 15/02/99 27/11/03 |
| 21   | F77Z/ 4851/AA/  | <b>GARFO DA ARVORE LONGITUDINAL AO DIFERENCIAL DO EIXO DIANTEIRO</b> |     |                   |
|      |                 | SIMPLES 4X4  | 01  | 03/11/97          |
|      |                 | DUPLA 4X4  | 01  | 02/03/98          |


**RANGER 98/ - B.1020 - EIXO DIANTEIRO - (4X4)**

| REF. | NÚMERO DA PEÇA  | DESCRIÇÃO DA PEÇA / MODELOS - OPCIONAIS  | USO            | DATAS                                     |
|------|-----------------|--|----------------|---|
|      |                 | SUPERCAB 4X4   | 01             | 15/02/99 27/11/03                         |
| 22   | FOTZ/ 3T222/A / | <b>PORCA-TRAVA</b><br>SIMPLES 4X4<br>DUPLA 4X4<br>SUPERCAB 4X4                                       | 01<br>01<br>01 | 03/11/97<br>02/03/98<br>15/02/99 27/11/03 |
| 23   | F57Z/ 3A397/AA/ | <b>BUCHA DO EIXO DIANTEIRO</b><br>SIMPLES 4X4<br>DUPLA 4X4<br>SUPERCAB 4X4                           | 01<br>01<br>01 | 03/11/97<br>02/03/98<br>15/02/99 27/11/03 |
| 24   | F57Z/ 3C123/AA/ | <b>ROLAMENTO DO EIXO DIANTEIRO</b><br>SIMPLES 4X4<br>DUPLA 4X4<br>SUPERCAB 4X4                       | 01<br>01<br>01 | 03/11/97<br>02/03/98<br>15/02/99 27/11/03 |
| 25   | 1L2Z/ 3219/AA/  | <b>ARVORE DO EIXO DIANTEIRO</b><br>SIMPLES 4X4<br>DUPLA 4X4<br>SUPERCAB 4X4                          | 01<br>01<br>01 | 03/11/97<br>02/03/98<br>15/02/99 27/11/03 |
| 26   | F57Z/ 3A069/AA/ | <b>COLAR DO EIXO DIANTEIRO</b><br>SIMPLES 4X4<br>DUPLA 4X4<br>SUPERCAB 4X4                           | 01<br>01<br>01 | 03/11/97<br>02/03/98<br>15/02/99 27/11/03 |
| 27   | F57Z/ 3L458/AA/ | <b>ANEL DO EIXO DIANTEIRO</b><br>SIMPLES 4X4<br>DUPLA 4X4<br>SUPERCAB 4X4                            | 01<br>01<br>01 | 03/11/97<br>02/03/98<br>15/02/99 27/11/03 |
| 28   | F57Z/ 3B458/AA/ | <b>ANEL RETENTOR DO EIXO DIANTEIRO</b><br>SIMPLES 4X4<br>DUPLA 4X4<br>SUPERCAB 4X4                   | 01<br>01<br>01 | 03/11/97<br>02/03/98<br>15/02/99 27/11/03 |
| 29   | F57Z/ 3219/AA/  | <b>HASTE DO EIXO DIANTEIRO</b><br>SIMPLES 4X4<br>DUPLA 4X4<br>SUPERCAB 4X4                           | 01<br>01<br>01 | 03/11/97<br>02/03/98<br>15/02/99 27/11/03 |
| 30   | F57Z/ 3254/AA/  | <b>VEDADOR DE OLEO DO EIXO DIANTEIRO - LD</b><br>SIMPLES 4X4<br>DUPLA 4X4<br>SUPERCAB 4X4            | 01<br>01<br>01 | 03/11/97<br>02/03/98<br>15/02/99 27/11/03 |
| 31   | F87Z/ 3B476/AA/ | <b>MANGUEIRA DO RESPIRO DA CARCACA DO EIXO DIANTEIRO</b><br>SIMPLES 4X4<br>DUPLA 4X4<br>SUPERCAB 4X4 | 01<br>01<br>01 | 03/11/97<br>02/03/98<br>15/02/99 27/11/03 |


**RANGER 98/ - B.1020 - EIXO DIANTEIRO - (4X4)**

| REF. | NÚMERO DA PEÇA  | DESCRIÇÃO DA PEÇA / MODELOS - OPCIONAIS               | USO | DATAS             |
|------|-----------------|---|-----|-------------------|
| 32   | F57Z/ 4022/AA/  | VALVULA DE RESPIRO DO EIXO DIANTEIRO                  |     |                   |
|      |                 | SIMPLES 4X4   | 01  | 03/11/97          |
|      |                 | DUPLA 4X4   | 01  | 02/03/98          |
|      |                 | SUPERCAB 4X4  | 01  | 15/02/99 27/11/03 |
| 32   | F67Z/ 4022/AB/  | VALVULA DE RESPIRO DO EIXO DIANTEIRO -<br>(90° GRAUS) |     |                   |
|      |                 | SIMPLES 4X4   | 01  | 03/11/97          |
|      |                 | DUPLA 4X4   | 01  | 02/03/98          |
|      |                 | SUPERCAB 4X4  | 01  | 15/02/99 27/11/03 |
| 33   | F67Z/ 3A443/AA/ | BUCHA DA CARCACA DO EIXO DIANTEIRO                    |     |                   |
|      |                 | SIMPLES 4X4   | 02  | 03/11/97          |
|      |                 | DUPLA 4X4   | 02  | 02/03/98          |
|      |                 | SUPERCAB 4X4  | 02  | 15/02/99 14/10/01 |
|      |                 | SUPERCAB 4X4  | 02  | 15/02/99 27/11/03 |
| 34   | F57Z/ 3A430/AA/ | REFORCO DO EIXO DIANTEIRO                             |     |                   |
|      |                 | SIMPLES 4X4   | 01  | 03/11/97          |
|      |                 | DUPLA 4X4   | 01  | 02/03/98          |
|      |                 | SUPERCAB 4X4  | 01  | 15/02/99 27/11/03 |
| 35   | F57Z/ 4L113/AA/ | JUNTA VEDADORA DO MOTOR DO EIXO<br>DIANTEIRO          |     |                   |
|      |                 | SIMPLES 4X4   | 01  | 03/11/97          |
|      |                 | DUPLA 4X4   | 01  | 02/03/98          |
|      |                 | SUPERCAB 4X4  | 01  | 15/02/99 27/11/03 |
| 36   | F57Z/ 4R113/AA/ | RETENTOR DA TAMPA DO MOTOR DO EIXO<br>DIANTEIRO       |     |                   |
|      |                 | SIMPLES 4X4   | 01  | 03/11/97          |
|      |                 | DUPLA 4X4   | 01  | 02/03/98          |
|      |                 | SUPERCAB 4X4  | 01  | 15/02/99 27/11/03 |
| 37   | F87A/ 3K183/A / | TULIPA DO EIXO DIANTEIRO - LE                         |     |                   |
|      |                 | SIMPLES 4X4   | 01  | 03/11/97          |
|      |                 | DUPLA 4X4   | 01  | 02/03/98          |
|      |                 | SUPERCAB 4X4  | 01  | 15/02/99 27/11/03 |
| 37   | F87A/ 3K183/B / | TULIPA DO EIXO DIANTEIRO - LD                         |     |                   |
|      |                 | SIMPLES 4X4   | 01  | 03/11/97          |
|      |                 | DUPLA 4X4   | 01  | 02/03/98          |
|      |                 | SUPERCAB 4X4  | 01  | 15/02/99 27/11/03 |
| 38   | F87A/ 3W007/A / | TRIECA DA SEMI-ARVORE DIANTEIRA                       |     |                   |
|      |                 | SIMPLES 4X4   | 02  | 03/11/97          |
|      |                 | DUPLA 4X4   | 02  | 02/03/98          |
|      |                 | SUPERCAB 4X4  | 02  | 15/02/99 27/11/03 |
| 39   | F57Z/ 3Z498/BB/ | PRESILHA DO EIXO E JUNTA HOMOCINETICA                 |     |                   |
|      |                 | SIMPLES 4X4   | 02  | 03/11/97          |
|      |                 | DUPLA 4X4   | 02  | 02/03/98          |
|      |                 | SUPERCAB 4X4  | 02  | 15/02/99 27/11/03 |


**RANGER 98/ - B.1020 - EIXO DIANTEIRO - (4X4)**

| REF. | NÚMERO DA PEÇA  | DESCRIÇÃO DA PEÇA / MODELOS - OPCIONAIS             | USO | DATAS             |
|------|-----------------|---|-----|-------------------|
| 40   | F57Z/ 3B478/CC/ | BRACADEIRA 96,0                                     |     |                   |
|      |                 | SIMPLES 4X4   | 01  | 03/11/97          |
|      |                 | DUPLA 4X4   | 01  | 02/03/98          |
|      |                 | SUPERCAB 4X4  | 01  | 15/02/99 27/11/03 |
| 41   | F87A/ 3A331/A / | GUARDA-PO DA JUNTA HOMOCINETICA DA RODA DIANTEIRA   |     |                   |
|      |                 | SIMPLES 4X4   | 02  | 03/11/97          |
|      |                 | DUPLA 4X4   | 02  | 02/03/98          |
|      |                 | SUPERCAB 4X4  | 02  | 15/02/99 27/11/03 |
| 42   | F57Z/ 3B478/AA/ | BRACADEIRA 33,7                                     |     |                   |
|      |                 | SIMPLES 4X4   | 02  | 03/11/97          |
|      |                 | DUPLA 4X4   | 02  | 02/03/98          |
|      |                 | SUPERCAB 4X4  | 02  | 15/02/99 27/11/03 |
| 43   | F57Z/ 3B478/BB/ | BRACADEIRA 99,8                                     |     |                   |
|      |                 | SIMPLES 4X4   | 01  | 03/11/97          |
|      |                 | DUPLA 4X4   | 01  | 02/03/98          |
|      |                 | SUPERCAB 4X4  | 01  | 15/02/99 27/11/03 |
| 44   | 1L2Z/ 3A379/AA/ | DEFLETOR DE PO DO CUBO DA RODA DIANTEIRA            |     |                   |
|      |                 | SIMPLES 4X4   | 01  | 03/11/97          |
|      |                 | DUPLA 4X4   | 01  | 02/03/98          |
|      |                 | SUPERCAB 4X4  | 01  | 15/02/99 27/11/03 |
| 44   | YL2Z/ 3K070/AA/ | DEFLETOR DE PO DO CUBO DA RODA DIANTEIRA            |     |                   |
|      |                 | SIMPLES 4X4   | 02  | 03/11/97          |
|      |                 | DUPLA 4X4   | 02  | 02/03/98          |
|      |                 | SUPERCAB 4X4  | 02  | 15/02/99 27/11/03 |
| 45   | F57Z/ 3B436/BA/ | HOMOCINETICA DA RODA DIANTEIRA - LD                 |     |                   |
|      |                 | SIMPLES 4X4 +5CK +5DC +8QB                          | 01  | 02/11/99 24/03/03 |
|      |                 | DUPLA 4X4 +5CK +5DC +8QB                            | 01  | 02/11/99 24/03/03 |
|      |                 | SUPERCAB 4X4 +5CK +5DC +8QB<br>(COM PONTA ESTRIADA) | 01  | 02/11/99 24/03/03 |
| 45   | F87Z/ 3B436/AB/ | HOMOCINETICA DA RODA DIANTEIRA - LD                 |     |                   |
|      |                 | SIMPLES 4X4   | 02  | 03/11/97 01/11/99 |
|      |                 | SUPERCAB 4X4 +5DC                                   | 02  | 02/11/99 28/02/00 |
|      |                 | SIMPLES 4X4 +5DC                                    | 02  | 02/11/99 28/02/00 |
|      |                 | DUPLA 4X4 +5DC                                      | 02  | 02/11/99 28/02/00 |
|      |                 | DUPLA 4X4   | 02  | 02/03/98 01/11/99 |
|      |                 | SUPERCAB 4X4<br>(COM PONTA LISA)                    | 02  | 15/02/99 01/11/99 |
| 45   | 2L2Z/ 3B436/AA/ | HOMOCINETICA DA RODA DIANTEIRA - LD                 |     |                   |
|      |                 | SIMPLES 4X4 +5AR                                    | 01  | 25/03/03          |
|      |                 | DUPLA 4X4 +5AR                                      | 01  | 25/03/03          |
|      |                 | SUPERCAB 4X4 +5AR                                   | 01  | 25/03/03 27/11/03 |
| 45   | F57Z/ 3B437/BA/ | HOMOCINETICA DA RODA DIANTEIRA - LE                 |     |                   |


**RANGER 98/ - B.1020 - EIXO DIANTEIRO - (4X4)**

| REF.      | NÚMERO DA PEÇA         | DESCRIÇÃO DA PEÇA / MODELOS - OPCIONAIS                | USO | DATAS             |
|-----------|------------------------|--|-----|-------------------|
|           |                        | SIMPLES 4X4 +5CK +5DC +8QB                             | 01  | 02/11/99 24/03/03 |
|           |                        | DUPLA 4X4 +5CK +5DC +8QB                               | 01  | 02/11/99 24/03/03 |
|           |                        | SUPERCAB 4X4 +5CK +5DC +8QB<br>(COM PONTA ESTRIADA)    | 01  | 02/11/99 24/03/03 |
| <b>45</b> | <b>F87Z/ 3B437/AB/</b> | <b>HOMOCINETICA DA RODA DIANTEIRA - LE</b>             |     |                   |
|           |                        | SIMPLES 4X4  | 02  | 03/11/97 01/11/99 |
|           |                        | SUPERCAB 4X4 +5DC                                      | 02  | 02/11/99 28/02/00 |
|           |                        | SIMPLES 4X4 +5DC                                       | 02  | 02/11/99 28/02/00 |
|           |                        | DUPLA 4X4 +5DC   | 02  | 02/11/99 28/02/00 |
|           |                        | DUPLA 4X4  | 02  | 02/03/98 01/11/99 |
|           |                        | SUPERCAB 4X4<br>(COM PONTA LISA)                       | 02  | 15/02/99 01/11/99 |
| <b>45</b> | <b>2L2Z/ 3B437/AA/</b> | <b>HOMOCINETICA DA RODA DIANTEIRA - LE</b>             |     |                   |
|           |                        | SIMPLES 4X4 +5AR                                       | 01  | 25/03/03          |
|           |                        | DUPLA 4X4 +5AR   | 01  | 25/03/03          |
|           |                        | SUPERCAB 4X4 +5AR                                      | 01  | 25/03/03 27/11/03 |
| <b>46</b> | <b>F87Z/ 1104/BB/</b>  | <b>CUBO DA RODA DO EIXO DIANTEIRO</b>                  |     |                   |
|           |                        | SIMPLES 4X4  | 02  | 03/11/97 16/03/00 |
|           |                        | DUPLA 4X4  | 02  | 02/03/98 16/03/00 |
|           |                        | SUPERCAB 4X4   | 02  | 15/02/99 16/03/00 |
| <b>46</b> | <b>YL5Z/ 1104/BA/</b>  | <b>CUBO DA RODA DO EIXO DIANTEIRO</b>                  |     |                   |
|           |                        | SIMPLES 4X4  | 02  | 17/03/00 23/01/05 |
|           |                        | DUPLA 4X4  | 02  | 17/03/00 23/01/05 |
|           |                        | SUPERCAB 4X4   | 02  | 17/03/00 27/11/03 |
| <b>47</b> | <b>F57Z/ 3Z498/AA/</b> | <b>PRESILHA DO EIXO E JUNTA HOMOCINETICA</b>           |     |                   |
|           |                        | SIMPLES 4X4  | 02  | 03/11/97          |
|           |                        | DUPLA 4X4  | 02  | 02/03/98          |
|           |                        | SUPERCAB 4X4   | 02  | 15/02/99 27/11/03 |
| <b>48</b> | <b>F87Z/ 3B396/BA/</b> | <b>JOGO DA RODA LIVRE AUTOMATICA DO EIXO DIANTEIRO</b> |     |                   |
|           |                        | SIMPLES 4X4  | 02  | 03/11/97 17/03/00 |
|           |                        | DUPLA 4X4  | 02  | 02/03/98 17/03/00 |
|           |                        | SUPERCAB 4X4   | 02  | 15/02/99          |
|           |                        | SUPERCAB 4X4   | 02  | 15/02/99 17/03/00 |
| <b>49</b> | <b>F87Z/ 3B457/AA/</b> | <b>ANEL RETENTOR DO EIXO DIANTEIRO</b>                 |     |                   |
|           |                        | SIMPLES 4X4  | 02  | 03/11/97 17/03/00 |
|           |                        | DUPLA 4X4  | 02  | 02/03/98 17/03/00 |
|           |                        | SUPERCAB 4X4   | 02  | 15/02/99 17/03/00 |
|           |                        | SUPERCAB 4X4   | 02  | 15/02/99 27/11/03 |
| <b>50</b> | <b>/ 390622/S /</b>    | <b>PORCA RETENTORA DO CUBO DA RODA DIANTEIRA</b>       |     |                   |
|           |                        | SIMPLES 4X4  | 02  | 03/11/97          |
|           |                        | DUPLA 4X4  | 02  | 02/03/98          |
|           |                        | SUPERCAB 4X4   | 02  | 15/02/99 27/11/03 |

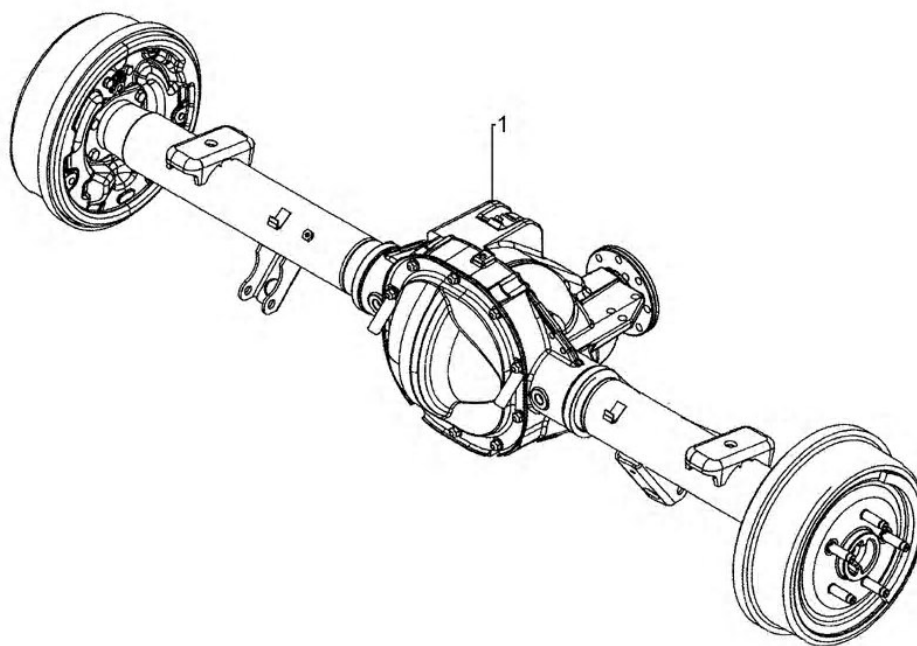



**RANGER 98/ - B.1020 - EIXO DIANTEIRO - (4X4)**

| REF. | NÚMERO DA PEÇA  | DESCRIÇÃO DA PEÇA / MODELOS - OPCIONAIS   | USO                              | DATAS  |
|------|-----------------|---|----------------------------------|--|
| 51   | F57Z/ 3L010/AA/ | <b>TAMPAO DE DRENAGEM DO EIXO DIANTEIRO</b><br>SIMPLES 4X4<br>DUPLA 4X4<br>SUPERCAB 4X4   | 01<br>01<br>01                   | 03/11/97<br>02/03/98<br>15/02/99 27/11/03  |
| 52   | 3W1Z/ 1225/AA/  | <b>ROLAMENTO DA RODA</b><br>DUPLA 4X2<br>DUPLA 4X4<br>SUPERCAB 4X2<br>SIMPLES 4X4<br>SIMPLES 4X2<br>SUPERCAB 4X4                    | 02<br>02<br>02<br>02<br>02<br>02 | 02/03/98<br>02/03/98<br>15/02/99 27/11/03<br>03/11/97<br>03/11/97<br>15/02/99 27/11/03 |
| 53   | F77Z/ 3010/AA/  | <b>CARCACA DO DIFERENCIAL DO EIXO DIANTEIRO</b><br>SIMPLES 4X4<br>DUPLA 4X4<br>SUPERCAB 4X4   | 01<br>01<br>01                   | 03/11/97<br>02/03/98<br>15/02/99 27/11/03  |
| 54   | N/ 808985/S1/00 | <b>PORCA RETENTORA DO CUBO DA RODA DIANTEIRA</b><br>SIMPLES 4X4<br>DUPLA 4X4<br>SUPERCAB 4X4  | 02<br>02<br>02                   | 17/03/00<br>17/03/00<br>17/03/00 27/11/03  |
| (55) | N/ 808403/S4/26 | <b>PARAFUSO M 12X 1,75 X 91,5</b><br>SIMPLES 4X4<br>DUPLA 4X4<br>SUPERCAB 4X4<br><i>Peça cancelada, disponível para referência.</i> | 01<br>01<br>01                   | 03/11/97<br>02/03/98<br>15/02/99 27/11/03  |
| (56) | N/ 811623/S4/26 | <b>PORCA TRAVA M 12 X 1,75</b><br>SIMPLES 4X4<br>DUPLA 4X4<br>SUPERCAB 4X4<br><i>Peça cancelada, disponível para referência.</i>    | 02<br>02<br>02                   | 03/11/97<br>02/03/98<br>15/02/99 27/11/03  |
|      |                 | <b>ACABAMENTOS/DESCRIÇÃO</b>  |                                  |  |
|      |                 | +WQK - MOTOR 3.0L TURBO DIESEL ELETRONICO   |                                  |  |
|      |                 | +5AR - COM EIXO TRASEIRO (3,73:1)   |                                  |  |
|      |                 | +5CK - COM EIXO TRASEIRO (4,10:1)   |                                  |  |
|      |                 | +5DC - COM EIXO TRASEIRO (4,56:1)   |                                  |  |
|      |                 | +8QB - PECA PECULIAR BRASIL   |                                  |  |



RANGER 98/ - C.1010 - EIXO TRASEIRO COMPLETO - CONVENCIONAL E AUTO-BLOCANTE



RPN - C.1010  
04/2004


**RANGER 98/ - C.1010 - EIXO TRASEIRO COMPLETO - CONVENCIONAL E AUTO-BLOCANTE**

| REF. | NÚMERO DA PEÇA | DESCRIÇÃO DA PEÇA / MODELOS - OPCIONAIS  | USO                              | DATAS  |
|------|----------------|--|----------------------------------|--|
| 1    | / 306/B /      | <b>EIXO TRASEIRO COMPLETO - COM FREIOS - CONVENCIONAL - RELACAO 4.10:1</b><br>DUPLA 4X2<br>DUPLA 4X4<br>SUPERCAB 4X2<br>SUPERCAB 4X4<br>SIMPLES 4X4<br>SIMPLES 4X2<br><b>(VISTEON)</b>                               | 01<br>01<br>01<br>01<br>01<br>01 | 02/03/98 04/09/00<br>02/03/98 04/09/00<br>15/02/99 04/09/00<br>15/02/99 04/09/00<br>03/11/97 04/09/00<br>03/11/97 04/09/00 |
| 1    | 1L55/ 4001/KA/ | <b>EIXO TRASEIRO COMPLETO - COM FREIOS - AUTO-BLOCANTE - RELACAO 4.09:1</b><br>SUPERCAB 4X2 +WHR<br>SIMPLES 4X2 +WHR<br>DUPLA 4X2 +WHR<br>SUPERCAB 4X4 +WHR<br>SIMPLES 4X4 +WHR<br>DUPLA 4X4 +WHR +WHQ               | 01<br>01<br>01<br>01<br>01<br>01 | 15/08/01 14/04/03<br>15/08/01 14/04/03<br>15/08/01 14/04/03<br>15/08/01 14/04/03<br>15/08/01 14/04/03<br>15/08/01 14/04/03 |
| 1    | 2L54/ 4001/BB/ | <b>EIXO TRASEIRO COMPLETO - COM FREIOS - CONVENCIONAL - RELACAO 4.56:1</b><br>SUPERCAB 4X2 +WGY<br>SIMPLES 4X2 +WGY<br>DUPLA 4X2 +WGY<br><b>(VISTEON)</b>  | 01<br>01<br>01                   | 04/10/01 29/09/02<br>04/10/01 29/09/02<br>04/10/01 29/09/02  |
| 1    | 2L54/ 4001/SB/ | <b>EIXO TRASEIRO COMPLETO - COM FREIOS - CONVENCIONAL - RELACAO 3.73:1</b><br>SUPERCAB 4X2 +WNE<br>SIMPLES 4X2 +WNE<br>DUPLA 4X2 +WNE<br>SUPERCAB 4X4 +WNE<br>SIMPLES 4X4 +WNE<br>DUPLA 4X4 +WNE<br><b>(VISTEON)</b> | 01<br>01<br>01<br>01<br>01<br>01 | 10/04/02 27/11/03<br>10/04/02 27/11/03<br>10/04/02 27/11/03<br>10/04/02 27/11/03<br>10/04/02 27/11/03<br>10/04/02 27/11/03 |
| 1    | 2L54/ 4001/XC/ | <b>EIXO TRASEIRO COMPLETO - COM FREIOS - CONVENCIONAL - RELACAO 4.56:1</b><br>SIMPLES 4X2 +WGY<br>DUPLA 4X2 +WGY<br>SUPERCAB 4X2 +WGY<br><b>(VISTEON)</b>  | 01<br>01<br>01                   | 30/09/02 23/01/05<br>30/09/02 23/01/05<br>30/09/02 27/11/03  |
| 1    | 3L55/ 4001/AA/ | <b>EIXO TRASEIRO COMPLETO - COM FREIOS - CONVENCIONAL - RELACAO 3.73:1</b><br>SIMPLES 4X4 +WHQ<br>SIMPLES 4X2 +WHQ<br>DUPLA 4X2 +WHQ<br>DUPLA 4X4 +WHQ<br>SUPERCAB 4X2 +WHQ<br>SUPERCAB 4X4 +WHQ<br><b>(DANA)</b>    | 01<br>01<br>01<br>01<br>01<br>01 | 25/11/02 23/01/05<br>25/11/02 23/01/05<br>25/11/02 23/01/05<br>25/11/02 23/01/05<br>25/11/02 27/11/03<br>25/11/02 27/11/03 |


**RANGER 98/ - C.1010 - EIXO TRASEIRO COMPLETO - CONVENCIONAL E AUTO-BLOCANTE**

| REF. | NÚMERO DA PEÇA | DESCRIÇÃO DA PEÇA / MODELOS - OPCIONAIS   | USO  | DATAS  |
|------|----------------|---|--|--|
| 1    | 3L55/ 4001/BA/ | <b>EIXO TRASEIRO COMPLETO - COM FREIOS - AUTO-BLOCANTE - RELACAO 3.73:1</b><br>SIMPLES 4X4 +WHQ<br>SIMPLES 4X2 +WHQ<br>DUPLA 4X2 +WHQ<br>DUPLA 4X4 +WHQ<br>SUPERCAB 4X2 +WHQ<br>SUPERCAB 4X4 +WHQ<br><b>(DANA)</b>                                  | 01<br>01<br>01<br>01<br>01<br>01             | 25/11/02 23/01/05<br>25/11/02 23/01/05<br>25/11/02 23/01/05<br>25/11/02 23/01/05<br>25/11/02 27/11/03<br>25/11/02 27/11/03                         |
| 1    | 5L55/ 4001/AB/ | <b>EIXO TRASEIRO COMPLETO COM FREIOS AUTO BLOCANTE - (RELACAO 3.54:1)</b><br>SIMPLES 4X4 +WQK<br>SIMPLES 4X2 +WQK<br>DUPLA 4X2 +WQK<br>DUPLA 4X4 +WQK   | 01<br>01<br>01<br>01                         | 24/01/05<br>24/01/05<br>24/01/05<br>24/01/05   |
| 1    | 5L55/ 4001/CB/ | <b>EIXO TRASEIRO COMPLETO COM FREIOS CONVENCIONAL - (RELACAO 4.56:1)</b><br>SIMPLES 4X2 +WGY<br>DUPLA 4X2 +WGY  | 01<br>01                                     | 24/01/05<br>24/01/05   |
| 1    | BG2T/ 4006/LA/ | <b>EIXO TRASEIRO AUTO-BLOCANTE - (RELACAO 4.09:1) - SEM FREIOS</b><br>SUPERCAB 4X2 +WHR<br>SIMPLES 4X2 +WHR<br>DUPLA 4X2 +WHR<br>SUPERCAB 4X4 +WHR<br>SIMPLES 4X4 +WHR<br>DUPLA 4X4 +WHR +WHQ<br><b>(DANA)</b>                                      | 01<br>01<br>01<br>01<br>01<br>01             | 15/08/01 11/08/02<br>15/08/01 11/08/02<br>15/08/01 11/08/02<br>15/08/01 11/08/02<br>15/08/01 11/08/02<br>15/08/01 11/08/02                         |
| 1    | BG2T/ 4006/PA/ | <b>EIXO TRASEIRO CONVENCIONAL - (RELACAO 4.56:1) - SEM FREIOS</b><br>SIMPLES 4X2 +WGY<br>DUPLA 4X2 +WGY<br>SUPERCAB 4X2 +WGY +WNE<br>SIMPLES 4X2 +WNE<br>DUPLA 4X2 +WNE<br>SUPERCAB 4X4 +WNE<br>SIMPLES 4X4 +WNE<br>DUPLA 4X4 +WNE<br><b>(DANA)</b> | 01<br>01<br>01<br>01<br>01<br>01<br>01<br>01 | 15/08/01<br>15/08/01<br>15/08/01 27/11/03<br>15/08/01 27/11/03<br>15/08/01 27/11/03<br>15/08/01 27/11/03<br>15/08/01 27/11/03<br>15/08/01 27/11/03 |
| 1    | BG3T/ 4006/AA/ | <b>EIXO TRASEIRO CONVENCIONAL - (RELACAO 3.73:1) - SEM FREIOS</b><br>SIMPLES 4X4 +WHR +WHQ<br>SIMPLES 4X2 +WHR +WHQ<br>DUPLA 4X2 +WHR +WHQ<br>DUPLA 4X4 +WHR +WHQ<br>SUPERCAB 4X2 +WHR +WHQ<br>SUPERCAB 4X4 +WHR +WHQ<br><b>(DANA)</b>              | 01<br>01<br>01<br>01<br>01<br>01             | 12/08/02 23/01/05<br>12/08/02 23/01/05<br>12/08/02 23/01/05<br>12/08/02 23/01/05<br>12/08/02 27/11/03<br>12/08/02 27/11/03                         |


**RANGER 98/ - C.1010 - EIXO TRASEIRO COMPLETO - CONVENCIONAL E AUTO-BLOCANTE**

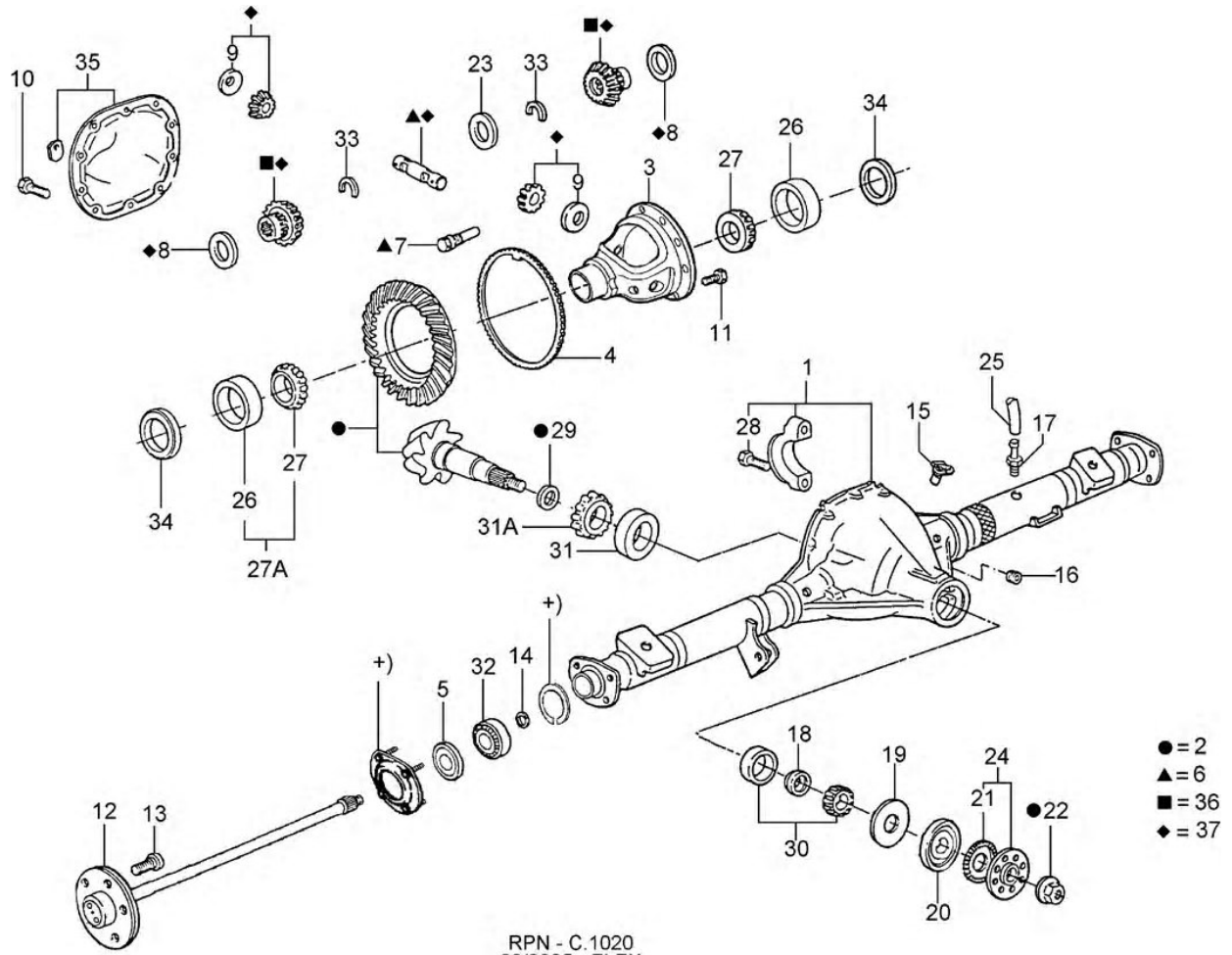
| REF. | NÚMERO DA PEÇA | DESCRIÇÃO DA PEÇA / MODELOS - OPCIONAIS   | USO                              | DATAS  |
|------|----------------|---|----------------------------------|--|
| 1    | BG3T/ 4006/BA/ | <b>EIXO TRASEIRO AUTO-BLOCANTE - (RELACAO 3.73:1) - SEM FREIOS</b><br>SIMPLES 4X4 +WHR +WHQ<br>SIMPLES 4X2 +WHR +WHQ<br>DUPLA 4X2 +WHR +WHQ<br>DUPLA 4X4 +WHR +WHQ<br>SUPERCAB 4X2 +WHR +WHQ<br>SUPERCAB 4X4 +WHR +WHQ<br><b>(DANA)</b> | 01<br>01<br>01<br>01<br>01<br>01 | 12/08/02 23/01/05<br>12/08/02 23/01/05<br>12/08/02 23/01/05<br>12/08/02 23/01/05<br>12/08/02 27/11/03<br>12/08/02 27/11/03 |
| 1    | BG5T/ 4006/AA/ | <b>EIXO TRASEIRO CONVENCIONAL - (RELACAO 3.54:1) - SEM FREIOS</b><br>SIMPLES 4X4 +WQK<br>SIMPLES 4X2 +WQK<br>DUPLA 4X2 +WQK<br>DUPLA 4X4 +WQK   | 01<br>01<br>01<br>01             | 24/01/05<br>24/01/05<br>24/01/05<br>24/01/05   |
| 1    | F87W/ 4006/CA/ | <b>EIXO TRASEIRO - (RELACAO 4,10:1) - 7,5</b><br>SUPERCAB 4X2 +WB1<br>SUPERCAB 4X4 +WB1<br>SIMPLES 4X4 +WB1<br>SIMPLES 4X2 +WB1<br><b>(VISTEON)</b>   | 01<br>01<br>01<br>01             | 15/02/99 27/11/03<br>15/02/99 27/11/03<br>03/11/97<br>03/11/97   |
| 1    | F87W/ 4006/GB/ | <b>EIXO TRASEIRO CONVENCIONAL - (RELACAO 3,73:1) - 8,8 - 10"</b><br>DUPLA 4X2 +WOG /WNE<br>DUPLA 4X4 +WOG /WNE<br>SUPERCAB 4X2 +WOG /WNE<br>SUPERCAB 4X4 +WOG /WNE<br>SIMPLES 4X4 +WOG /WNE<br>SIMPLES 4X2 +WOG /WNE<br><b>(DANA)</b>   | 01<br>01<br>01<br>01<br>01<br>01 | 02/03/98 27/11/03<br>02/03/98 27/11/03<br>15/02/99 27/11/03<br>15/02/99 27/11/03<br>03/11/97 27/11/03<br>03/11/97 27/11/03 |
| 1    | F87W/ 4006/LA/ | <b>EIXO TRASEIRO - (RELACAO 4,56:1) - 8,8</b><br>SIMPLES 4X4 +WOD<br>SIMPLES 4X2 +WOD +WB1<br><b>(VISTEON)</b><br><i>Peça cancelada, disponível para referência.</i>  | 01<br>01                         | 03/11/97 02/02/98<br>03/11/97 02/02/98   |
| 1    | F87W/ 4006/MA/ | <b>EIXO TRASEIRO - (RELACAO 4,10:1) - 8,8</b><br>SIMPLES 4X4 +WOG<br>SIMPLES 4X2 +WOG<br><b>(VISTEON)</b><br><i>Peça cancelada, disponível para referência.</i>   | 01<br>01                         | 03/11/97 02/02/98<br>03/11/97 02/02/98   |
| 1    | F87W/ 4006/SA/ | <b>EIXO TRASEIRO - (RELACAO 4,10:1) - 8,8</b><br>DUPLA 4X2 +WOG<br>DUPLA 4X4 +WOG<br>SUPERCAB 4X2 +WOG<br>SUPERCAB 4X4 +WOG<br>SIMPLES 4X4 +WOG   | 01<br>01<br>01<br>01<br>01       | 02/03/98 27/11/03<br>02/03/98 27/11/03<br>15/02/99 27/11/03<br>15/02/99 27/11/03<br>03/02/98 27/11/03                      |


**RANGER 98/ - C.1010 - EIXO TRASEIRO COMPLETO - CONVENCIONAL E AUTO-BLOCANTE**

| REF.     | NÚMERO DA PEÇA        | DESCRIÇÃO DA PEÇA / MODELOS - OPCIONAIS                        | USO | DATAS             |
|----------|-----------------------|--|-----|-------------------|
|          |                       | SIMPLES 4X2 +WOG<br>(VISTEON)                                  | 01  | 03/02/98 27/11/03 |
| <b>1</b> | <b>F87W/ 4006/TC/</b> | <b>EIXO TRASEIRO - (RELACAO 4,56:1) - 8,8</b>                  |     |                   |
|          |                       | SIMPLES 4X4 +WOD   | 01  | 02/03/98 27/11/03 |
|          |                       | SIMPLES 4X2 +WOD +WGY  | 01  | 02/03/98 27/11/03 |
|          |                       | DUPLA 4X2 +WOD +WGY  | 01  | 02/03/98 27/11/03 |
|          |                       | DUPLA 4X4 +WOD   | 01  | 02/03/98 27/11/03 |
|          |                       | SUPERCAB 4X2 +WOD +WOD +WGY +WB1                               | 01  | 15/02/99 27/11/03 |
|          |                       | SUPERCAB 4X4 +WOD  | 01  | 15/02/99 27/11/03 |
|          |                       | SIMPLES 4X2 +WB1<br>(VISTEON)                                  | 01  | 02/03/98          |
|          |                       | <b>ACABAMENTOS/DESCRIÇÃO</b>                                   |     |                   |
|          |                       | +WB1 - MOTOR SOHC 2.5 LITROS - (GASOLINA)                      |     |                   |
|          |                       | +WGY - MOTOR 2.3L - (GASOLINA)                                 |     |                   |
|          |                       | +WHQ - MOTOR POWER STROKE 2.8L TURBO DIESEL - (COMPRESSOR TGV) |     |                   |
|          |                       | +WHR - MOTOR POWER STROKE 2.8L TURBO DIESEL - (COMPRESSOR WG)  |     |                   |
|          |                       | +WNE - MOTOR V6 SOHC 4.0 LITROS - (GASOLINA)                   |     |                   |
|          |                       | +WOD - MOTOR HSD 2.5 LITROS - (DIESEL)                         |     |                   |
|          |                       | +WOG - MOTOR V6 OHV 4.0 LITROS - (GASOLINA)                    |     |                   |
|          |                       | +WQK - MOTOR 3.0L TURBO DIESEL ELETRONICO                      |     |                   |
|          |                       | /WNE - OU MOTOR 4.0L SOHC EFI NA V6 G                          |     |                   |



# RANGER 98/ - C.1020 - COMPONENTES DO EIXO TRASEIRO CONVENCIONAL - (VISTEON)




**RANGER 98/ - C.1020 - COMPONENTES DO EIXO TRASEIRO CONVENCIONAL - (VISTEON)**

| REF.   | NÚMERO DA PEÇA | DESCRIÇÃO DA PEÇA / MODELOS - OPCIONAIS                              | USO | DATAS             |
|--|----------------|--|-----|-------------------|
| 1  | F87Z/ 4010/AA/ | <b>CARCACA DO EIXO TRASEIRO</b>                                      |     |                   |
|  |                | DUPLA 4X2 +5CK   | 01  | 02/03/98 14/08/01 |
|  |                | DUPLA 4X4 +5CK   | 01  | 02/03/98 14/08/01 |
|  |                | SUPERCAB 4X2 +5CK  | 01  | 15/02/99 14/08/01 |
|  |                | SUPERCAB 4X4 +5CK  | 01  | 15/02/99 14/08/01 |
|  |                | SIMPLES 4X4 +5CK   | 01  | 03/11/97 14/08/01 |
|  |                | SIMPLES 4X2 +5CK   | 01  | 03/11/97 14/08/01 |
| <i>Peça cancelada, disponível para referência.</i> |                |  |     |                   |
| 1  | F87Z/ 4010/BA/ | <b>CARCACA DO EIXO TRASEIRO</b>                                      |     |                   |
|  |                | DUPLA 4X2 +5AR +8QB  | 01  | 02/03/98 14/08/01 |
|  |                | DUPLA 4X4 +5AR +8QB  | 01  | 02/03/98 14/08/01 |
|  |                | SUPERCAB 4X2 +5AR +8QB   | 01  | 15/02/99 14/08/01 |
|  |                | SUPERCAB 4X4 +5AR +8QB   | 01  | 15/02/99 14/08/01 |
|  |                | SIMPLES 4X4 +5AR +8QB  | 01  | 03/11/97 14/08/01 |
|  |                | SIMPLES 4X2 +5AR +8QB  | 01  | 03/11/97 14/08/01 |
| <i>Peça cancelada, disponível para referência.</i> |                |  |     |                   |
| 1  | F87Z/ 4010/CA/ | <b>CARCACA DO EIXO TRASEIRO</b>                                      |     |                   |
|  |                | DUPLA 4X2 +5DC /5CK  | 01  | 02/03/98 14/08/01 |
|  |                | DUPLA 4X4 +5DC /5CK  | 01  | 02/03/98 14/08/01 |
|  |                | SUPERCAB 4X2 +5DC /5CK   | 01  | 15/02/99 14/08/01 |
|  |                | SUPERCAB 4X4 +5DC /5CK   | 01  | 15/02/99 14/08/01 |
|  |                | SIMPLES 4X4 +5DC /5CK  | 01  | 03/11/97 14/08/01 |
| SIMPLES 4X2 +5DC /5CK                              | 01             | 03/11/97 14/08/01  |     |                   |
| 1  | F87Z/ 4010/DA/ | <b>CARCACA DO EIXO TRASEIRO 3/4 TONELADA - (RELACAO 4,56 8.8 RG)</b> |     |                   |
|  |                | SIMPLES 4X2 +WGY   | 01  | 26/03/01          |
|  |                | DUPLA 4X2 +WGY   | 01  | 26/03/01          |
|  |                | SUPERCAB 4X2 +WGY  | 01  | 26/03/01 27/11/03 |
| 2  | E9TW/ 4209/BA/ | <b>COROA E PINHAO - (RELACAO 4,10:1) - 8.8</b>                       |     |                   |
|  |                | DUPLA 4X2 +WOG   | 01  | 02/03/98          |
|  |                | DUPLA 4X4 +WOG   | 01  | 02/03/98          |
|  |                | SUPERCAB 4X2 +WOG  | 01  | 15/02/99 27/11/03 |
|  |                | SUPERCAB 4X4 +WOG  | 01  | 15/02/99 27/11/03 |
|  |                | SIMPLES 4X4 +WOG   | 01  | 03/11/97          |
| SIMPLES 4X2 +WOG                                   | 01             | 03/11/97   |     |                   |
| 2  | 3L1Z/ 4209/AG/ | <b>COROA E PINHAO - (RELACAO 4,56:1) - 8.8</b>                       |     |                   |
|  |                | DUPLA 4X2 +WGY   | 01  | 02/03/98          |
|  |                | DUPLA 4X2 +WB1   | 01  | 02/03/98 25/03/01 |
|  |                | DUPLA 4X2 +WOD   | 01  | 02/03/98 27/11/03 |
|  |                | DUPLA 4X4 +WOD   | 01  | 02/03/98 27/11/03 |
|  |                | SUPERCAB 4X2 +WB1  | 01  | 15/02/99 25/03/01 |
|  |                | SUPERCAB 4X2 +WOD +WOD +WGY  | 01  | 15/02/99 27/11/03 |
|  |                | SUPERCAB 4X4 +WOD  | 01  | 15/02/99 27/11/03 |
|  |                | SIMPLES 4X2 +WGY   | 01  | 03/11/97          |
|  |                | SIMPLES 4X2 +WB1   | 01  | 03/11/97 25/03/01 |
|  |                | SIMPLES 4X4 +WOD   | 01  | 03/11/97 27/11/03 |
| SIMPLES 4X2 +WOD                                   | 01             | 03/11/97 27/11/03  |     |                   |




**RANGER 98/ - C.1020 - COMPONENTES DO EIXO TRASEIRO CONVENCIONAL - (VISTEON)**

| REF. | NÚMERO DA PEÇA  | DESCRIÇÃO DA PEÇA / MODELOS - OPCIONAIS   | USO | DATAS             |
|------|-----------------|---|-----|-------------------|
| 2    | 3L1Z/ 4209/CC/  | COROA E PINHAO - (RELACAO 3,73:1) - 8.8<br>SIMPLES 4X4 +WOG<br>SIMPLES 4X2 +WOG<br>DUPLA 4X4 +WOG   | 01  | 03/11/97          |
|      |                 |   | 01  | 03/11/97          |
|      |                 |   | 01  | 15/02/99          |
| 2    | 3L1Z/ 4209/EH/  | COROA E PINHAO - (RELACAO 4,10:1) - 7.5<br>SIMPLES 4X4 +WB1<br>SIMPLES 4X2 +WB1   | 01  | 03/11/97          |
|      |                 |   | 01  | 03/11/97          |
| 3    | E7TZ/ 4204/A /  | CAIXA DAS ENGRELAGENS DO DIFERENCIAL<br>7.5" NAO TRAVANTE<br>DUPLA 4X2  | 01  | 02/03/98          |
| 3    | E7TZ/ 4204/E /  | CAIXA DAS ENGRELAGENS DO DIFERENCIAL<br>8.8" NAO TRAVANTE<br>DUPLA 4X2 +WGY<br>DUPLA 4X4<br>SUPERCAB 4X2 +WGY<br>SUPERCAB 4X4<br>SIMPLES 4X4<br>SIMPLES 4X2 +WGY                      | 01  | 02/03/98          |
|      |                 |   | 01  | 02/03/98          |
|      |                 |   | 01  | 15/02/99 27/11/03 |
|      |                 |   | 01  | 15/02/99 27/11/03 |
|      |                 |   | 01  | 03/11/97          |
|      |                 |   | 01  | 03/11/97          |
| 3    | XW4Z/ 4204/AA/  | CAIXA DAS ENGRELAGENS DO DIFERENCIAL -<br>(SEM AUTO-TRAVANTE)<br>SIMPLES 4X4<br>SIMPLES 4X2<br>DUPLA 4X2<br>DUPLA 4X4<br>SUPERCAB 4X2<br>SUPERCAB 4X4<br>SUPERCAB 4X2<br>SUPERCAB 4X4 | 01  | 03/01/99          |
|      |                 |   | 01  | 03/01/99          |
|      |                 |   | 01  | 03/01/99          |
|      |                 |   | 01  | 03/01/99          |
|      |                 |   | 01  | 03/01/99 14/10/01 |
|      |                 |   | 01  | 03/01/99 14/10/01 |
|      |                 |   | 01  | 03/01/99 27/11/03 |
|      |                 |   | 01  | 03/01/99 27/11/03 |
| 4    | E7TZ/ 4B409/B / | ANEL DO SENSOR DE VELOCIDADE DO<br>DIFERENCIAL - 8.8<br>DUPLA 4X2<br>DUPLA 4X4<br>SUPERCAB 4X2<br>SUPERCAB 4X4<br>SIMPLES 4X4<br>SIMPLES 4X2  | 01  | 02/03/98          |
|      |                 |   | 01  | 02/03/98          |
|      |                 |   | 01  | 15/02/99 27/11/03 |
|      |                 |   | 01  | 15/02/99 27/11/03 |
|      |                 |   | 01  | 03/11/97          |
|      |                 |   | 01  | 03/11/97          |
| 4    | E9TZ/ 4B409/A / | ANEL DO SENSOR DE VELOCIDADE DO<br>DIFERENCIAL - 7.5<br>DUPLA 4X2<br>DUPLA 4X4<br>SUPERCAB 4X2<br>SUPERCAB 4X4<br>SIMPLES 4X4<br>SIMPLES 4X2  | 01  | 02/03/98          |
|      |                 |   | 01  | 02/03/98          |
|      |                 |   | 01  | 15/02/99 27/11/03 |
|      |                 |   | 01  | 15/02/99 27/11/03 |
|      |                 |   | 01  | 03/11/97          |
|      |                 |   | 01  | 03/11/97          |
| 5    | E3TZ/ 1S177/A / | VEDADOR INTERNO DO OLEO DO ROLAMENTO DA<br>RODA TRASEIRA  |     |                   |


**RANGER 98/ - C.1020 - COMPONENTES DO EIXO TRASEIRO CONVENCIONAL - (VISTEON)**

| REF.     | NÚMERO DA PEÇA          | DESCRIÇÃO DA PEÇA / MODELOS - OPCIONAIS                                 | USO | DATAS             |
|----------|-------------------------|---|-----|-------------------|
|          |                         | DUPLA 4X2 +5DC /5CK   | 02  | 02/03/98          |
|          |                         | DUPLA 4X4 +5DC /5CK   | 02  | 02/03/98          |
|          |                         | SUPERCAB 4X2 +5DC /5CK  | 02  | 15/02/99          |
|          |                         | SIMPLES 4X4 +5DC /5CK   | 02  | 03/11/97          |
|          |                         | SIMPLES 4X2 +5DC /5CK   | 02  | 03/11/97          |
|          |                         | SUPERCAB 4X4 +5DC /5CK  | 02  | 15/02/99 27/11/03 |
| <b>5</b> | <b>F67Z/ 1S177/AC/A</b> | <b>VEDADOR INTERNO DO OLEO DO ROLAMENTO DA RODA TRASEIRA</b>            |     |                   |
|          |                         | DUPLA 4X2 +5CK /5AR   | 02  | 02/03/98 14/08/01 |
|          |                         | DUPLA 4X4 +5CK /5AR   | 02  | 02/03/98 14/08/01 |
|          |                         | SUPERCAB 4X2 +5CK /5AR  | 02  | 15/02/99 14/08/01 |
|          |                         | SUPERCAB 4X4 +5CK /5AR  | 02  | 15/02/99 14/08/01 |
|          |                         | SIMPLES 4X4 +5CK /5AR   | 02  | 03/11/97 14/08/01 |
|          |                         | SIMPLES 4X2 +5CK /5AR   | 02  | 03/11/97 14/08/01 |
| <b>6</b> | <b>E4SZ/ 4211/A /</b>   | <b>EIXO DAS ENGRENAGENS SATELITES DO DIFERENCIAL - (RELACAO 3,73:1)</b> |     |                   |
|          |                         | SIMPLES 4X4   | 01  | 03/11/97          |
|          |                         | SIMPLES 4X2   | 01  | 03/11/97          |
| <b>6</b> | <b>E7TZ/ 4211/A /</b>   | <b>EIXO DAS ENGRENAGENS SATELITES DO DIFERENCIAL</b>                    |     |                   |
|          |                         | DUPLA 4X2   | 01  | 02/03/98          |
|          |                         | DUPLA 4X4   | 01  | 02/03/98          |
|          |                         | SUPERCAB 4X2  | 01  | 15/02/99 27/11/03 |
|          |                         | SUPERCAB 4X4  | 01  | 15/02/99 27/11/03 |
|          |                         | SIMPLES 4X4   | 01  | 03/11/97          |
|          |                         | SIMPLES 4X2   | 01  | 03/11/97          |
| <b>6</b> | <b>E9AZ/ 4211/A /</b>   | <b>CONJUNTO DO EIXO DAS ENGRENAGENS SATELITES DO DIFERENCIAL</b>        |     |                   |
|          |                         | SUPERCAB 4X2  | 01  | 26/03/01 31/10/01 |
|          |                         | SUPERCAB 4X4  | 01  | 26/03/01 31/10/01 |
|          |                         | SIMPLES 4X4   | 01  | 26/03/01 31/10/01 |
|          |                         | SIMPLES 4X2   | 01  | 26/03/01 31/10/01 |
|          |                         | DUPLA 4X2   | 01  | 26/03/01 31/10/01 |
|          |                         | DUPLA 4X4   | 01  | 26/03/01 31/10/01 |
| <b>6</b> | <b>F87Z/ 4211/AA/</b>   | <b>EIXO DAS ENGRENAGENS SATELITES DO DIFERENCIAL - (RELACAO 4,56:1)</b> |     |                   |
|          |                         | DUPLA 4X2 +WGY  | 01  | 02/03/98          |
|          |                         | DUPLA 4X4   | 01  | 02/03/98          |
|          |                         | SUPERCAB 4X2 +WGY   | 01  | 15/02/99 27/11/03 |
|          |                         | SUPERCAB 4X4  | 01  | 15/02/99 27/11/03 |
|          |                         | SIMPLES 4X4   | 01  | 03/11/97          |
|          |                         | SIMPLES 4X2 +WGY  | 01  | 03/11/97          |
| <b>7</b> | <b>D8BZ/ 4241/B /</b>   | <b>PINO TRAVA DO EIXO DAS ENGRENAGENS SATELITES</b>                     |     |                   |
|          |                         | DUPLA 4X2   | 01  | 02/03/98          |
|          |                         | DUPLA 4X4   | 01  | 02/03/98          |
|          |                         | SUPERCAB 4X2  | 01  | 15/02/99 27/11/03 |


**RANGER 98/ - C.1020 - COMPONENTES DO EIXO TRASEIRO CONVENCIONAL - (VISTEON)**

| REF.      | NÚMERO DA PEÇA        | DESCRIÇÃO DA PEÇA / MODELOS - OPCIONAIS   | USO | DATAS             |
|-----------|-----------------------|---|-----|-------------------|
|           |                       | SUPERCAB 4X4  | 01  | 15/02/99 27/11/03 |
|           |                       | SIMPLES 4X4   | 01  | 03/11/97          |
|           |                       | SIMPLES 4X2   | 01  | 03/11/97          |
| <b>8</b>  | <b>D8BZ/ 4228/A /</b> | <b>ARRUELA DE ENCOSTO DA ENGRENAGEM PLANETARIA DO DIFERENCIAL</b>                           |     |                   |
|           |                       | DUPLA 4X2 +5CK  | 02  | 02/03/98          |
|           |                       | DUPLA 4X4 +5CK  | 02  | 02/03/98          |
|           |                       | SUPERCAB 4X2 +5CK   | 02  | 15/02/99 27/11/03 |
|           |                       | SUPERCAB 4X4 +5CK   | 02  | 15/02/99 27/11/03 |
|           |                       | SIMPLES 4X4 +5CK  | 02  | 03/11/97          |
|           |                       | SIMPLES 4X2 +5CK  | 02  | 03/11/97          |
| <b>8</b>  | <b>2L2Z/ 4228/AA/</b> | <b>ARRUELA DE ENCOSTO DA ENGRENAGEM PLANETARIA DO DIFERENCIAL</b>                           |     |                   |
|           |                       | DUPLA 4X2 +5DC  | 02  | 02/03/98          |
|           |                       | DUPLA 4X4 +5DC  | 02  | 02/03/98          |
|           |                       | SUPERCAB 4X2 +5DC   | 02  | 15/02/99 27/11/03 |
|           |                       | SUPERCAB 4X4 +5DC   | 02  | 15/02/99 27/11/03 |
|           |                       | SIMPLES 4X4 +5DC  | 02  | 03/11/97          |
|           |                       | SIMPLES 4X2 +5DC  | 02  | 03/11/97          |
| <b>9</b>  | <b>D8BZ/ 4230/B /</b> | <b>ARRUELA DE ENCOSTO DAS ENGRENAGENS SATELITES</b>   |     |                   |
|           |                       | DUPLA 4X2 +5CK  | 02  | 02/03/98          |
|           |                       | DUPLA 4X4 +5CK  | 02  | 02/03/98          |
|           |                       | SUPERCAB 4X2 +5CK   | 02  | 15/02/99 27/11/03 |
|           |                       | SUPERCAB 4X4 +5CK   | 02  | 15/02/99 27/11/03 |
|           |                       | SIMPLES 4X4 +5CK  | 02  | 03/11/97          |
|           |                       | SIMPLES 4X2 +5CK  | 02  | 03/11/97          |
|           |                       | <b>(USADO NO EIXO TRASEIRO VISTEON CONVENCIONAL E NO JOGO DE ENGRENAGENS YL5Z/4215/BB/)</b> |     |                   |
| <b>9</b>  | <b>E7TZ/ 4230/A /</b> | <b>ARRUELA DE ENCOSTO DAS ENGRENAGENS SATELITES</b>   |     |                   |
|           |                       | DUPLA 4X2 +5DC +WGY   | 02  | 02/03/98          |
|           |                       | DUPLA 4X4 +5DC  | 02  | 02/03/98          |
|           |                       | SUPERCAB 4X2 +5DC +5DC +WGY   | 02  | 15/02/99 27/11/03 |
|           |                       | SUPERCAB 4X4 +5DC   | 02  | 15/02/99 27/11/03 |
|           |                       | SIMPLES 4X4 +5DC  | 02  | 03/11/97          |
|           |                       | SIMPLES 4X2 +5DC +WGY   | 02  | 03/11/97          |
|           |                       | <b>(USADO NO EIXO TRASEIRO VISTEON CONVENCIONAL E NO JOGO DE ENGRENAGENS 4L3Z/4215/FA/)</b> |     |                   |
| <b>10</b> | <b>2L3Z/ 4346/AA/</b> | <b>PARAFUSO DE FIXACAO DA TAMPA DO DIFERENCIAL</b>  |     |                   |
|           |                       | DUPLA 4X2   | 10  | 02/03/98          |
|           |                       | DUPLA 4X4   | 10  | 02/03/98          |
|           |                       | SUPERCAB 4X2  | 10  | 15/02/99 27/11/03 |
|           |                       | SUPERCAB 4X4  | 10  | 15/02/99 27/11/03 |
|           |                       | SIMPLES 4X4   | 10  | 03/11/97          |


**RANGER 98/ - C.1020 - COMPONENTES DO EIXO TRASEIRO CONVENCIONAL - (VISTEON)**

| REF. | NÚMERO DA PEÇA | DESCRIÇÃO DA PEÇA / MODELOS - OPCIONAIS                                 | USO | DATAS             |
|------|----------------|---|-----|-------------------|
|      |                | SIMPLES 4X2   | 10  | 03/11/97          |
| 11   | D5AZ/ 4216/A / | <b>PARAFUSO DE FIXACAO DA COROA DO<br/>DIFERENCIAL DO EIXO TRASEIRO</b> |     |                   |
|      |                | DUPLA 4X2   | 10  | 02/03/98 31/10/01 |
|      |                | DUPLA 4X4   | 10  | 02/03/98 31/10/01 |
|      |                | SUPERCAB 4X2  | 10  | 15/02/99 31/10/01 |
|      |                | SUPERCAB 4X4  | 10  | 15/02/99 31/10/01 |
|      |                | SIMPLES 4X4   | 10  | 03/11/97 31/10/01 |
|      |                | SIMPLES 4X2   | 10  | 03/11/97 31/10/01 |
| 12   | F87Z/ 4234/AB/ | <b>SEMI-ARVORE DO EIXO TRASEIRO - LE -<br/>(6 PES)</b>                  |     |                   |
|      |                | SIMPLES 4X4   | 01  | 03/11/97 25/03/01 |
|      |                | SIMPLES 4X2   | 01  | 03/11/97 25/03/01 |
|      |                | SUPERCAB 4X4  | 01  | 15/02/99 25/03/01 |
| 12   | F87Z/ 4234/AC/ | <b>PONTA DE EIXO DO DIFERENCIAL - LD</b>                                |     |                   |
|      |                | DUPLA 4X2   | 01  | 21/09/98 25/03/01 |
|      |                | SUPERCAB 4X2  | 01  | 15/02/99 25/03/01 |
|      |                | SUPERCAB 4X4  | 01  | 15/02/99 25/03/01 |
|      |                | SIMPLES 4X4   | 01  | 21/09/98 25/03/01 |
|      |                | SIMPLES 4X2   | 01  | 21/09/98 25/03/01 |
|      |                | DUPLA 4X4   | 01  | 21/09/98 25/03/01 |
| 12   | F87Z/ 4234/AD/ | <b>PONTA DE EIXO DO DIFERENCIAL - LE</b>                                |     |                   |
|      |                | SIMPLES 4X4   | 01  | 21/09/98 25/03/01 |
|      |                | SIMPLES 4X2   | 01  | 21/09/98 25/03/01 |
|      |                | DUPLA 4X2   | 01  | 21/09/98 25/03/01 |
|      |                | DUPLA 4X4   | 01  | 21/09/98 25/03/01 |
|      |                | SUPERCAB 4X2  | 01  | 15/02/99 25/03/01 |
|      |                | SUPERCAB 4X4  | 01  | 15/02/99 25/03/01 |
| 12   | F87Z/ 4234/BA/ | <b>SEMI-ARVORE DO EIXO TRASEIRO - LD -<br/>(5 E 7 PES)</b>              |     |                   |
|      |                | DUPLA 4X2   | 01  | 02/03/98 14/08/01 |
|      |                | DUPLA 4X4   | 01  | 02/03/98 14/08/01 |
|      |                | SUPERCAB 4X2  | 01  | 15/02/99 14/08/01 |
|      |                | SUPERCAB 4X4  | 01  | 15/02/99 14/08/01 |
|      |                | SIMPLES 4X4   | 01  | 03/11/97 14/08/01 |
|      |                | SIMPLES 4X2   | 01  | 03/11/97 14/08/01 |
| 12   | F87Z/ 4234/BB/ | <b>SEMI-ARVORE DO EIXO TRASEIRO - LE -<br/>(5 E 7 PES)</b>              |     |                   |
|      |                | DUPLA 4X2   | 01  | 02/03/98 14/08/01 |
|      |                | DUPLA 4X4   | 01  | 02/03/98 14/08/01 |
|      |                | SUPERCAB 4X2  | 01  | 15/02/99 14/08/01 |
|      |                | SUPERCAB 4X4  | 01  | 15/02/99 14/08/01 |
|      |                | SIMPLES 4X4   | 01  | 03/11/97 14/08/01 |
|      |                | SIMPLES 4X2   | 01  | 03/11/97 14/08/01 |
| 13   | FOVY/ 1107/A / | <b>PARAFUSO DO CUBO DA RODA TRASEIRA</b>                                |     |                   |
|      |                | DUPLA 4X2   | 10  | 02/03/98          |


**RANGER 98/ - C.1020 - COMPONENTES DO EIXO TRASEIRO CONVENCIONAL - (VISTEON)**

| REF.      | NÚMERO DA PEÇA         | DESCRIÇÃO DA PEÇA / MODELOS - OPCIONAIS                  | USO | DATAS             |
|-----------|------------------------|--|-----|-------------------|
|           |                        | DUPLA 4X4  | 10  | 02/03/98          |
|           |                        | SUPERCAB 4X2   | 10  | 15/02/99 27/11/03 |
|           |                        | SUPERCAB 4X4   | 10  | 15/02/99 27/11/03 |
|           |                        | SIMPLES 4X4  | 10  | 03/11/97          |
|           |                        | SIMPLES 4X2  | 10  | 03/11/97          |
| <b>14</b> | <b>E9AZ/ 4A332/A /</b> | <b>ANEL "O-RING" DO EIXO TRASEIRO</b>                    |     |                   |
|           |                        | DUPLA 4X2  | 02  | 02/03/98          |
|           |                        | DUPLA 4X4  | 02  | 02/03/98          |
|           |                        | SUPERCAB 4X2   | 02  | 15/02/99 27/11/03 |
|           |                        | SUPERCAB 4X4   | 02  | 15/02/99 27/11/03 |
|           |                        | SIMPLES 4X4  | 02  | 03/11/97          |
|           |                        | SIMPLES 4X2  | 02  | 03/11/97          |
| <b>15</b> | <b>F85Z/ 2L373/AC/</b> | <b>SENSOR TRASEIRO DO FREIO - (RABS)</b>                 |     |                   |
|           |                        | DUPLA 4X2 +WGY /WOD                                      | 01  | 02/03/98          |
|           |                        | DUPLA 4X4  | 01  | 02/03/98          |
|           |                        | SUPERCAB 4X2 +WGY /WOD                                   | 01  | 15/02/99 27/11/03 |
|           |                        | SUPERCAB 4X4   | 01  | 15/02/99 27/11/03 |
|           |                        | SIMPLES 4X4  | 01  | 03/11/97          |
|           |                        | SIMPLES 4X2 +WGY /WOD                                    | 01  | 03/11/97          |
| <b>16</b> | <b>/ 390943/S1/00</b>  | <b>BUJAO 1/2 - 14 MAGNETICO</b>                          |     |                   |
|           |                        | DUPLA 4X2  | 01  | 02/03/98          |
|           |                        | DUPLA 4X4  | 01  | 02/03/98          |
|           |                        | SUPERCAB 4X2   | 01  | 15/02/99 27/11/03 |
|           |                        | SUPERCAB 4X4   | 01  | 15/02/99 27/11/03 |
|           |                        | SIMPLES 4X4  | 01  | 03/11/97          |
|           |                        | SIMPLES 4X2  | 01  | 03/11/97          |
| <b>17</b> | <b>1L2Z/ 4022/AB/</b>  | <b>RESPIRO DO EIXO TRASEIRO</b>                          |     |                   |
|           |                        | DUPLA 4X2  | 01  | 02/03/98          |
|           |                        | DUPLA 4X4  | 01  | 02/03/98          |
|           |                        | SUPERCAB 4X2   | 01  | 15/02/99 27/11/03 |
|           |                        | SUPERCAB 4X4   | 01  | 15/02/99 27/11/03 |
|           |                        | SIMPLES 4X4  | 01  | 03/11/97          |
|           |                        | SIMPLES 4X2  | 01  | 03/11/97          |
| <b>18</b> | <b>B7A/ 4662/A /</b>   | <b>ESPAÇADOR DO ROLAMENTO DO PINHAO DO EIXO TRASEIRO</b> |     |                   |
|           |                        | DUPLA 4X2  | 01  | 02/03/98          |
|           |                        | DUPLA 4X4  | 01  | 02/03/98          |
|           |                        | SUPERCAB 4X2   | 01  | 15/02/99 27/11/03 |
|           |                        | SUPERCAB 4X4   | 01  | 15/02/99 27/11/03 |
|           |                        | SIMPLES 4X4  | 01  | 03/11/97          |
|           |                        | SIMPLES 4X2  | 01  | 03/11/97          |
| <b>19</b> | <b>D5AZ/ 4670/A /</b>  | <b>BORRIFICADOR DE OLEO DO PINHAO DO DIFERENCIAL</b>     |     |                   |
|           |                        | DUPLA 4X2  | 01  | 02/03/98          |
|           |                        | DUPLA 4X4  | 01  | 02/03/98          |
|           |                        | SUPERCAB 4X2   | 01  | 15/02/99 27/11/03 |
|           |                        | SUPERCAB 4X4   | 01  | 15/02/99 27/11/03 |


**RANGER 98/ - C.1020 - COMPONENTES DO EIXO TRASEIRO CONVENCIONAL - (VISTEON)**

| REF.      | NÚMERO DA PEÇA         | DESCRIÇÃO DA PEÇA / MODELOS - OPCIONAIS                     | USO | DATAS             |
|-----------|------------------------|---|-----|-------------------|
|           |                        | SIMPLES 4X4   | 01  | 03/11/97          |
|           |                        | SIMPLES 4X2   | 01  | 03/11/97          |
| <b>20</b> | <b>F89Z/ 4676/AA/</b>  | <b>VEDADOR DE OLEO DO PINHAO DO EIXO TRASEIRO</b>           |     |                   |
|           |                        | DUPLA 4X2   | 01  | 02/03/98          |
|           |                        | DUPLA 4X4   | 01  | 02/03/98          |
|           |                        | SUPERCAB 4X2  | 01  | 15/02/99 27/11/03 |
|           |                        | SUPERCAB 4X4  | 01  | 15/02/99 27/11/03 |
|           |                        | SIMPLES 4X4   | 01  | 03/11/97          |
|           |                        | SIMPLES 4X2   | 01  | 03/11/97          |
| <b>21</b> | <b>E6TZ/ 4859/A /</b>  | <b>DEFLETOR DO VEDADOR DE OLEO DO PINHAO DO DIFERENCIAL</b> |     |                   |
|           |                        | DUPLA 4X2   | 01  | 02/03/98          |
|           |                        | DUPLA 4X4   | 01  | 02/03/98          |
|           |                        | SUPERCAB 4X2  | 01  | 15/02/99 27/11/03 |
|           |                        | SUPERCAB 4X4  | 01  | 15/02/99 27/11/03 |
|           |                        | SIMPLES 4X4   | 01  | 03/11/97          |
|           |                        | SIMPLES 4X2   | 01  | 03/11/97          |
| <b>22</b> | <b>/ 389546/S1/00</b>  | <b>PORCA DO PINHAO DO DIFERENCIAL</b>                       |     |                   |
|           |                        | DUPLA 4X2   | 01  | 02/03/98          |
|           |                        | DUPLA 4X4   | 01  | 02/03/98          |
|           |                        | SUPERCAB 4X2  | 01  | 15/02/99 27/11/03 |
|           |                        | SUPERCAB 4X4  | 01  | 15/02/99 27/11/03 |
|           |                        | SIMPLES 4X4   | 01  | 03/11/97          |
|           |                        | SIMPLES 4X2   | 01  | 03/11/97          |
| <b>23</b> | <b>F99Z/ 4B486/AA/</b> | <b>JOGO DE CALÇOS DO DIFERENCIAL DO EIXO TRASEIRO</b>       |     |                   |
|           |                        | DUPLA 4X2   | 01  | 02/03/98          |
|           |                        | DUPLA 4X4   | 01  | 02/03/98          |
|           |                        | SUPERCAB 4X2  | 01  | 15/02/99 27/11/03 |
|           |                        | SUPERCAB 4X4  | 01  | 15/02/99 27/11/03 |
|           |                        | SIMPLES 4X4   | 01  | 03/11/97          |
|           |                        | SIMPLES 4X2   | 01  | 03/11/97          |
| <b>24</b> | <b>E9TZ/ 4851/A /</b>  | <b>GARFO DA ARVORE LONGITUDINAL</b>                         |     |                   |
|           |                        | DUPLA 4X2 +5DC /5CK   | 01  | 02/03/98          |
|           |                        | DUPLA 4X4 +5DC /5CK   | 01  | 02/03/98          |
|           |                        | SUPERCAB 4X2 +5DC /5CK                                      | 01  | 15/02/99 27/11/03 |
|           |                        | SUPERCAB 4X4 +5DC /5CK                                      | 01  | 15/02/99 27/11/03 |
|           |                        | SIMPLES 4X4 +5DC /5CK                                       | 01  | 03/11/97          |
|           |                        | SIMPLES 4X2 +5DC /5CK                                       | 01  | 03/11/97          |
| <b>24</b> | <b>F0TZ/ 4851/A /</b>  | <b>GARFO DA ARVORE LONGITUDINAL</b>                         |     |                   |
|           |                        | DUPLA 4X2 +5CK /5AR   | 01  | 02/03/98          |
|           |                        | DUPLA 4X4 +5CK /5AR   | 01  | 02/03/98          |
|           |                        | SUPERCAB 4X2 +5CK /5AR                                      | 01  | 15/02/99 27/11/03 |
|           |                        | SUPERCAB 4X4 +5CK /5AR                                      | 01  | 15/02/99 27/11/03 |
|           |                        | SIMPLES 4X4 +5CK /5AR                                       | 01  | 03/11/97          |
|           |                        | SIMPLES 4X2 +5CK /5AR                                       | 01  | 03/11/97          |


**RANGER 98/ - C.1020 - COMPONENTES DO EIXO TRASEIRO CONVENCIONAL - (VISTEON)**

| REF. | NÚMERO DA PEÇA   | DESCRIÇÃO DA PEÇA / MODELOS - OPCIONAIS   | USO | DATAS             |
|------|------------------|---|-----|-------------------|
| 25   | F87Z/ 4A058/AA/1 | MANGUEIRA DO RESPIRO DO EIXO TRASEIRO<br>DUPLA 4X2<br>DUPLA 4X4   | 01  | 02/03/98          |
|      |                  |   | 01  | 02/03/98          |
| 25   | F87Z/ 4A058/BA/  | MANGUEIRA DO RESPIRO DO EIXO TRASEIRO<br>SUPERCAB 4X2<br>SUPERCAB 4X4<br>SIMPLES 4X4<br>SIMPLES 4X2   | 01  | 15/02/99 27/11/03 |
|      |                  |   | 01  | 15/02/99 27/11/03 |
|      |                  |   | 01  | 03/11/97          |
|      |                  |   | 01  | 03/11/97          |
| 26   | C6TZ/ 4222/A /   | CAPA DO ROLAMENTO DO DIFERENCIAL<br>DUPLA 4X2 +5CK<br>DUPLA 4X4 +5CK<br>SUPERCAB 4X2 +5CK<br>SUPERCAB 4X4<br>SIMPLES 4X4 +5CK<br>SIMPLES 4X2 +5CK       | 02  | 02/03/98          |
|      |                  |   | 02  | 02/03/98          |
|      |                  |   | 02  | 15/02/99 27/11/03 |
|      |                  |   | 02  | 15/02/99 27/11/03 |
|      |                  |   | 02  | 03/11/97          |
|      |                  |   | 02  | 03/11/97          |
| 26   | D9AZ/ 4222/A /   | CAPA DO ROLAMENTO DO DIFERENCIAL<br>DUPLA 4X2 +5DC<br>DUPLA 4X4 +5DC<br>SUPERCAB 4X2 +5DC<br>SUPERCAB 4X4 +5DC<br>SIMPLES 4X4 +5DC<br>SIMPLES 4X2 +5DC  | 02  | 02/03/98          |
|      |                  |   | 02  | 02/03/98          |
|      |                  |   | 02  | 15/02/99          |
|      |                  |   | 02  | 15/02/99          |
|      |                  |   | 02  | 03/11/97          |
|      |                  |   | 02  | 03/11/97          |
| 27   | B7A/ 4221/A /    | CONE DO ROLAMENTO DO DIFERENCIAL<br>DUPLA 4X2 +5CK<br>DUPLA 4X4 +5CK<br>SUPERCAB 4X2 +5CK<br>SUPERCAB 4X4<br>SIMPLES 4X2 +5CK                           | 02  | 02/03/98          |
|      |                  |   | 02  | 02/03/98          |
|      |                  |   | 02  | 15/02/99 27/11/03 |
|      |                  |   | 02  | 15/02/99 27/11/03 |
|      |                  |   | 02  | 03/11/97          |
| 27   | TPH/ 407632/ /   | CONE DO ROLAMENTO DO DIFERENCIAL<br>DUPLA 4X2<br>DUPLA 4X4<br>SUPERCAB 4X2<br>SUPERCAB 4X4<br>SIMPLES 4X4<br>SIMPLES 4X2                                | 02  | 02/03/98          |
|      |                  |   | 02  | 02/03/98          |
|      |                  |   | 02  | 15/02/99 27/11/03 |
|      |                  |   | 02  | 15/02/99 27/11/03 |
|      |                  |   | 02  | 03/11/97          |
|      |                  |   | 02  | 03/11/97          |
| 27A  | D9AW/ 4220/A1/A  | ROLAMENTO DO DIFERENCIAL DO EIXO TRASEIRO<br>DUPLA 4X2<br>DUPLA 4X4<br>SIMPLES 4X4<br>SIMPLES 4X2<br><i>Peça cancelada, disponível para referência.</i> | 02  | 02/03/98          |
|      |                  |   | 02  | 02/03/98          |
|      |                  |   | 02  | 03/11/97          |
|      |                  |   | 02  | 03/11/97          |
| 28   | / 46108/S /      | PARAFUSO 1/2 - 13 X 2,12<br>DUPLA 4X2<br>DUPLA 4X4  | 04  | 02/03/98          |
|      |                  |   | 04  | 02/03/98          |


**RANGER 98/ - C.1020 - COMPONENTES DO EIXO TRASEIRO CONVENCIONAL - (VISTEON)**

| REF.      | NÚMERO DA PEÇA        | DESCRIÇÃO DA PEÇA / MODELOS - OPCIONAIS                                 | USO | DATAS             |
|-----------|-----------------------|---|-----|-------------------|
|           |                       | SUPERCAB 4X2  | 04  | 15/02/99 27/11/03 |
|           |                       | SUPERCAB 4X4  | 04  | 15/02/99 27/11/03 |
|           |                       | SIMPLES 4X4   | 04  | 03/11/97          |
|           |                       | SIMPLES 4X2   | 04  | 03/11/97          |
| <b>29</b> | <b>E4DW/ 4663/AA/</b> | <b>CALCO DE AJUSTE DO ROLAMENTO DO PINHAO DO DIFERENCIAL - (0,010")</b> |     |                   |
|           |                       | DUPLA 4X2   | CN  | 02/03/98          |
|           |                       | DUPLA 4X4   | CN  | 02/03/98          |
|           |                       | SUPERCAB 4X2  | CN  | 15/02/99          |
|           |                       | SUPERCAB 4X4  | CN  | 15/02/99          |
|           |                       | SIMPLES 4X4   | CN  | 03/11/97          |
|           |                       | SIMPLES 4X2   | CN  | 03/11/97          |
|           |                       | <i>Peça cancelada, disponível para referência.</i>                      |     |                   |
| <b>29</b> | <b>E4DW/ 4663/BA/</b> | <b>CALCO DE AJUSTE DO ROLAMENTO DO PINHAO DO DIFERENCIAL - (0,011")</b> |     |                   |
|           |                       | DUPLA 4X2   | CN  | 02/03/98          |
|           |                       | DUPLA 4X4   | CN  | 02/03/98          |
|           |                       | SUPERCAB 4X2  | CN  | 15/02/99          |
|           |                       | SUPERCAB 4X4  | CN  | 15/02/99          |
|           |                       | SIMPLES 4X4   | CN  | 03/11/97          |
|           |                       | SIMPLES 4X2   | CN  | 03/11/97          |
|           |                       | <i>Peça cancelada, disponível para referência.</i>                      |     |                   |
| <b>29</b> | <b>E4DW/ 4663/CA/</b> | <b>CALCO DE AJUSTE DO ROLAMENTO DO PINHAO DO DIFERENCIAL - (0,012")</b> |     |                   |
|           |                       | DUPLA 4X2   | CN  | 02/03/98          |
|           |                       | DUPLA 4X4   | CN  | 02/03/98          |
|           |                       | SUPERCAB 4X2  | CN  | 15/02/99          |
|           |                       | SUPERCAB 4X4  | CN  | 15/02/99          |
|           |                       | SIMPLES 4X4   | CN  | 03/11/97          |
|           |                       | SIMPLES 4X2   | CN  | 03/11/97          |
|           |                       | <i>Peça cancelada, disponível para referência.</i>                      |     |                   |
| <b>29</b> | <b>E4DW/ 4663/DA/</b> | <b>CALCO DE AJUSTE DO ROLAMENTO DO PINHAO DO DIFERENCIAL - (0,013")</b> |     |                   |
|           |                       | DUPLA 4X2   | CN  | 02/03/98          |
|           |                       | DUPLA 4X4   | CN  | 02/03/98          |
|           |                       | SUPERCAB 4X2  | CN  | 15/02/99          |
|           |                       | SUPERCAB 4X4  | CN  | 15/02/99          |
|           |                       | SIMPLES 4X4   | CN  | 03/11/97          |
|           |                       | SIMPLES 4X2   | CN  | 03/11/97          |
|           |                       | <i>Peça cancelada, disponível para referência.</i>                      |     |                   |
| <b>29</b> | <b>E4DW/ 4663/EA/</b> | <b>CALCO DE AJUSTE DO ROLAMENTO DO PINHAO DO DIFERENCIAL - (0,014")</b> |     |                   |
|           |                       | DUPLA 4X2   | CN  | 02/03/98          |
|           |                       | DUPLA 4X4   | CN  | 02/03/98          |
|           |                       | SUPERCAB 4X2  | CN  | 15/02/99          |
|           |                       | SUPERCAB 4X4  | CN  | 15/02/99          |
|           |                       | SIMPLES 4X4   | CN  | 03/11/97          |
|           |                       | SIMPLES 4X2   | CN  | 03/11/97          |




**RANGER 98/ - C.1020 - COMPONENTES DO EIXO TRASEIRO CONVENCIONAL - (VISTEON)**

| REF. | NÚMERO DA PEÇA  | DESCRIÇÃO DA PEÇA / MODELOS - OPCIONAIS   | USO                              | DATAS  |
|------|-----------------|---|----------------------------------|--|
|      |                 | <i>Peça cancelada, disponível para referência.</i>  |                                  |  |
| 29   | E4DW/ 4663/FA/  | <b>CALÇO DE AJUSTE DO ROLAMENTO DO PINHAO DO DIFERENCIAL - (0,015")</b><br>DUPLA 4X2<br>DUPLA 4X4<br>SUPERCAB 4X2<br>SUPERCAB 4X4<br>SIMPLES 4X4<br>SIMPLES 4X2 | CN<br>CN<br>CN<br>CN<br>CN<br>CN | 02/03/98<br>02/03/98<br>15/02/99<br>15/02/99<br>03/11/97<br>03/11/97 |
|      |                 | <i>Peça cancelada, disponível para referência.</i>  |                                  |  |
| 29   | E4DW/ 4663/GA/  | <b>CALÇO DE AJUSTE DO ROLAMENTO DO PINHAO DO DIFERENCIAL - (0,016")</b><br>DUPLA 4X2<br>DUPLA 4X4<br>SUPERCAB 4X2<br>SUPERCAB 4X4<br>SIMPLES 4X4<br>SIMPLES 4X2 | CN<br>CN<br>CN<br>CN<br>CN<br>CN | 02/03/98<br>02/03/98<br>15/02/99<br>15/02/99<br>03/11/97<br>03/11/97 |
|      |                 | <i>Peça cancelada, disponível para referência.</i>  |                                  |  |
| 29   | E4DW/ 4663/HA/  | <b>CALÇO DE AJUSTE DO ROLAMENTO DO PINHAO DO DIFERENCIAL - (0,017")</b><br>DUPLA 4X2<br>DUPLA 4X4<br>SUPERCAB 4X2<br>SUPERCAB 4X4<br>SIMPLES 4X4<br>SIMPLES 4X2 | CN<br>CN<br>CN<br>CN<br>CN<br>CN | 02/03/98<br>02/03/98<br>15/02/99<br>15/02/99<br>03/11/97<br>03/11/97 |
|      |                 | <i>Peça cancelada, disponível para referência.</i>  |                                  |  |
| 29   | E4DW/ 4663/JA/  | <b>CALÇO DE AJUSTE DO ROLAMENTO DO PINHAO DO DIFERENCIAL - (0,018")</b><br>DUPLA 4X2<br>DUPLA 4X4<br>SUPERCAB 4X2<br>SUPERCAB 4X4<br>SIMPLES 4X4<br>SIMPLES 4X2 | CN<br>CN<br>CN<br>CN<br>CN<br>CN | 02/03/98<br>02/03/98<br>15/02/99<br>15/02/99<br>03/11/97<br>03/11/97 |
|      |                 | <i>Peça cancelada, disponível para referência.</i>  |                                  |  |
| 29   | E4DW/ 4663/KA/  | <b>CALÇO DE AJUSTE DO ROLAMENTO DO PINHAO DO DIFERENCIAL - (0,019")</b><br>DUPLA 4X2<br>DUPLA 4X4<br>SUPERCAB 4X2<br>SUPERCAB 4X4<br>SIMPLES 4X4<br>SIMPLES 4X2 | CN<br>CN<br>CN<br>CN<br>CN<br>CN | 02/03/98<br>02/03/98<br>15/02/99<br>15/02/99<br>03/11/97<br>03/11/97 |
| 29   | F65W/ 4663/AA/A | <b>CALÇO DE AJUSTE DO ROLAMENTO DO PINHAO DO DIFERENCIAL - (0,030")</b>   |                                  |  |


**RANGER 98/ - C.1020 - COMPONENTES DO EIXO TRASEIRO CONVENCIONAL - (VISTEON)**

| REF.      | NÚMERO DA PEÇA         | DESCRIÇÃO DA PEÇA / MODELOS - OPCIONAIS                                 | USO | DATAS             |
|-----------|------------------------|---|-----|-------------------|
|           |                        | DUPLA 4X2   | CN  | 02/03/98          |
|           |                        | DUPLA 4X4   | CN  | 02/03/98          |
|           |                        | SUPERCAB 4X2  | CN  | 15/02/99 27/11/03 |
|           |                        | SUPERCAB 4X4  | CN  | 15/02/99 27/11/03 |
|           |                        | SIMPLES 4X4   | CN  | 03/11/97          |
|           |                        | SIMPLES 4X2   | CN  | 03/11/97          |
| <b>29</b> | <b>F65W/ 4663/AB/A</b> | <b>CALCO DE AJUSTE DO ROLAMENTO DO PINHAO DO DIFERENCIAL - (0,031")</b> |     |                   |
|           |                        | DUPLA 4X2   | CN  | 02/03/98          |
|           |                        | DUPLA 4X4   | CN  | 02/03/98          |
|           |                        | SUPERCAB 4X2  | CN  | 15/02/99 27/11/03 |
|           |                        | SUPERCAB 4X4  | CN  | 15/02/99 27/11/03 |
|           |                        | SIMPLES 4X4   | CN  | 03/11/97          |
|           |                        | SIMPLES 4X2   | CN  | 03/11/97          |
| <b>29</b> | <b>F65W/ 4663/AC/A</b> | <b>CALCO DE AJUSTE DO ROLAMENTO DO PINHAO DO DIFERENCIAL - (0,032")</b> |     |                   |
|           |                        | DUPLA 4X2   | CN  | 02/03/98          |
|           |                        | DUPLA 4X4   | CN  | 02/03/98          |
|           |                        | SUPERCAB 4X2  | CN  | 15/02/99 27/11/03 |
|           |                        | SUPERCAB 4X4  | CN  | 15/02/99 27/11/03 |
|           |                        | SIMPLES 4X4   | CN  | 03/11/97          |
|           |                        | SIMPLES 4X2   | CN  | 03/11/97          |
| <b>29</b> | <b>F65W/ 4663/AD/A</b> | <b>CALCO DE AJUSTE DO ROLAMENTO DO PINHAO DO DIFERENCIAL - (0,033")</b> |     |                   |
|           |                        | DUPLA 4X2   | CN  | 02/03/98          |
|           |                        | DUPLA 4X4   | CN  | 02/03/98          |
|           |                        | SUPERCAB 4X2  | CN  | 15/02/99 27/11/03 |
|           |                        | SUPERCAB 4X4  | CN  | 15/02/99 27/11/03 |
|           |                        | SIMPLES 4X4   | CN  | 03/11/97          |
|           |                        | SIMPLES 4X2   | CN  | 03/11/97          |
| <b>29</b> | <b>F65W/ 4663/AE/A</b> | <b>CALCO DE AJUSTE DO ROLAMENTO DO PINHAO DO DIFERENCIAL - (0,034")</b> |     |                   |
|           |                        | DUPLA 4X2   | CN  | 02/03/98          |
|           |                        | DUPLA 4X4   | CN  | 02/03/98          |
|           |                        | SUPERCAB 4X2  | CN  | 15/02/99 27/11/03 |
|           |                        | SUPERCAB 4X4  | CN  | 15/02/99 27/11/03 |
|           |                        | SIMPLES 4X4   | CN  | 03/11/97          |
|           |                        | SIMPLES 4X2   | CN  | 03/11/97          |
| <b>29</b> | <b>F65W/ 4663/AF/A</b> | <b>CALCO DE AJUSTE DO ROLAMENTO DO PINHAO DO DIFERENCIAL - (0,035")</b> |     |                   |
|           |                        | DUPLA 4X2   | CN  | 02/03/98          |
|           |                        | DUPLA 4X4   | CN  | 02/03/98          |
|           |                        | SUPERCAB 4X2  | CN  | 15/02/99 27/11/03 |
|           |                        | SUPERCAB 4X4  | CN  | 15/02/99 27/11/03 |
|           |                        | SIMPLES 4X4   | CN  | 03/11/97          |
|           |                        | SIMPLES 4X2   | CN  | 03/11/97          |
| <b>29</b> | <b>F65W/ 4663/AG/A</b> | <b>CALCO DE AJUSTE DO ROLAMENTO DO PINHAO</b>                           |     |                   |


**RANGER 98/ - C.1020 - COMPONENTES DO EIXO TRASEIRO CONVENCIONAL - (VISTEON)**

| REF.      | NÚMERO DA PEÇA         | DESCRIÇÃO DA PEÇA / MODELOS - OPCIONAIS                                 | USO | DATAS             |
|-----------|------------------------|---|-----|-------------------|
|           |                        | <b>DO DIFERENCIAL - (0,036")</b>  |     |                   |
|           |                        | DUPLA 4X2   | CN  | 02/03/98          |
|           |                        | DUPLA 4X4   | CN  | 02/03/98          |
|           |                        | SUPERCAB 4X2  | CN  | 15/02/99 27/11/03 |
|           |                        | SUPERCAB 4X4  | CN  | 15/02/99 27/11/03 |
|           |                        | SIMPLES 4X4   | CN  | 03/11/97          |
|           |                        | SIMPLES 4X2   | CN  | 03/11/97          |
| <b>29</b> | <b>F65W/ 4663/AH/A</b> | <b>CALCO DE AJUSTE DO ROLAMENTO DO PINHAO DO DIFERENCIAL - (0,037")</b> |     |                   |
|           |                        | DUPLA 4X2   | CN  | 02/03/98          |
|           |                        | DUPLA 4X4   | CN  | 02/03/98          |
|           |                        | SUPERCAB 4X2  | CN  | 15/02/99 27/11/03 |
|           |                        | SUPERCAB 4X4  | CN  | 15/02/99 27/11/03 |
|           |                        | SIMPLES 4X4   | CN  | 03/11/97          |
|           |                        | SIMPLES 4X2   | CN  | 03/11/97          |
| <b>29</b> | <b>F65W/ 4663/AJ/A</b> | <b>CALCO DE AJUSTE DO ROLAMENTO DO PINHAO DO DIFERENCIAL - (0,038")</b> |     |                   |
|           |                        | DUPLA 4X2   | CN  | 02/03/98          |
|           |                        | DUPLA 4X4   | CN  | 02/03/98          |
|           |                        | SUPERCAB 4X2  | CN  | 15/02/99 27/11/03 |
|           |                        | SUPERCAB 4X4  | CN  | 15/02/99 27/11/03 |
|           |                        | SIMPLES 4X4   | CN  | 03/11/97          |
|           |                        | SIMPLES 4X2   | CN  | 03/11/97          |
| <b>29</b> | <b>F65W/ 4663/LA/</b>  | <b>CALCO DE AJUSTE DO ROLAMENTO DO PINHAO DO DIFERENCIAL - (0,020")</b> |     |                   |
|           |                        | DUPLA 4X2   | CN  | 02/03/98          |
|           |                        | DUPLA 4X4   | CN  | 02/03/98          |
|           |                        | SUPERCAB 4X2  | CN  | 15/02/99 27/11/03 |
|           |                        | SUPERCAB 4X4  | CN  | 15/02/99 27/11/03 |
|           |                        | SIMPLES 4X4   | CN  | 03/11/97          |
|           |                        | SIMPLES 4X2   | CN  | 03/11/97          |
| <b>29</b> | <b>F65W/ 4663/MA/</b>  | <b>CALCO DE AJUSTE DO ROLAMENTO DO PINHAO DO DIFERENCIAL - (0,021")</b> |     |                   |
|           |                        | DUPLA 4X2   | CN  | 02/03/98          |
|           |                        | DUPLA 4X4   | CN  | 02/03/98          |
|           |                        | SUPERCAB 4X2  | CN  | 15/02/99 27/11/03 |
|           |                        | SUPERCAB 4X4  | CN  | 15/02/99 27/11/03 |
|           |                        | SIMPLES 4X4   | CN  | 03/11/97          |
|           |                        | SIMPLES 4X2   | CN  | 03/11/97          |
| <b>29</b> | <b>F65W/ 4663/NA/</b>  | <b>CALCO DE AJUSTE DO ROLAMENTO DO PINHAO DO DIFERENCIAL - (0,022")</b> |     |                   |
|           |                        | DUPLA 4X2   | CN  | 02/03/98          |
|           |                        | DUPLA 4X4   | CN  | 02/03/98          |
|           |                        | SUPERCAB 4X2  | CN  | 15/02/99 27/11/03 |
|           |                        | SUPERCAB 4X4  | CN  | 15/02/99 27/11/03 |
|           |                        | SIMPLES 4X4   | CN  | 03/11/97          |
|           |                        | SIMPLES 4X2   | CN  | 03/11/97          |


**RANGER 98/ - C.1020 - COMPONENTES DO EIXO TRASEIRO CONVENCIONAL - (VISTEON)**

| REF. | NÚMERO DA PEÇA | DESCRIÇÃO DA PEÇA / MODELOS - OPCIONAIS                                 | USO | DATAS             |
|------|----------------|---|-----|-------------------|
| 29   | F65W/ 4663/RA/ | <b>CALCO DE AJUSTE DO ROLAMENTO DO PINHAO DO DIFERENCIAL - (0,023")</b> |     |                   |
|      |                | DUPLA 4X2   | CN  | 02/03/98          |
|      |                | DUPLA 4X4   | CN  | 02/03/98          |
|      |                | SUPERCAB 4X2  | CN  | 15/02/99 27/11/03 |
|      |                | SUPERCAB 4X4  | CN  | 15/02/99 27/11/03 |
|      |                | SIMPLES 4X4   | CN  | 03/11/97          |
| 29   | F65W/ 4663/SA/ | <b>CALCO DE AJUSTE DO ROLAMENTO DO PINHAO DO DIFERENCIAL - (0,024")</b> |     |                   |
|      |                | DUPLA 4X2   | CN  | 02/03/98          |
|      |                | DUPLA 4X4   | CN  | 02/03/98          |
|      |                | SUPERCAB 4X2  | CN  | 15/02/99 27/11/03 |
|      |                | SUPERCAB 4X4  | CN  | 15/02/99 27/11/03 |
|      |                | SIMPLES 4X4   | CN  | 03/11/97          |
| 29   | F65W/ 4663/TA/ | <b>CALCO DE AJUSTE DO ROLAMENTO DO PINHAO DO DIFERENCIAL - (0,025")</b> |     |                   |
|      |                | DUPLA 4X2   | CN  | 02/03/98          |
|      |                | DUPLA 4X4   | CN  | 02/03/98          |
|      |                | SUPERCAB 4X2  | CN  | 15/02/99 27/11/03 |
|      |                | SUPERCAB 4X4  | CN  | 15/02/99 27/11/03 |
|      |                | SIMPLES 4X4   | CN  | 03/11/97          |
| 29   | F65W/ 4663/UA/ | <b>CALCO DE AJUSTE DO ROLAMENTO DO PINHAO DO DIFERENCIAL - (0,026")</b> |     |                   |
|      |                | DUPLA 4X2   | CN  | 02/03/98          |
|      |                | DUPLA 4X4   | CN  | 02/03/98          |
|      |                | SUPERCAB 4X2  | CN  | 15/02/99 27/11/03 |
|      |                | SUPERCAB 4X4  | CN  | 15/02/99 27/11/03 |
|      |                | SIMPLES 4X4   | CN  | 03/11/97          |
| 29   | F65W/ 4663/VA/ | <b>CALCO DE AJUSTE DO ROLAMENTO DO PINHAO DO DIFERENCIAL - (0,027")</b> |     |                   |
|      |                | DUPLA 4X2   | CN  | 02/03/98          |
|      |                | DUPLA 4X4   | CN  | 02/03/98          |
|      |                | SUPERCAB 4X2  | CN  | 15/02/99 27/11/03 |
|      |                | SUPERCAB 4X4  | CN  | 15/02/99 27/11/03 |
|      |                | SIMPLES 4X4   | CN  | 03/11/97          |
| 29   | F65W/ 4663/YA/ | <b>CALCO DE AJUSTE DO ROLAMENTO DO PINHAO DO DIFERENCIAL - (0,028")</b> |     |                   |
|      |                | DUPLA 4X2   | CN  | 02/03/98          |
|      |                | DUPLA 4X4   | CN  | 02/03/98          |
|      |                | SUPERCAB 4X2  | CN  | 15/02/99 27/11/03 |
|      |                | SUPERCAB 4X4  | CN  | 15/02/99 27/11/03 |
|      |                | SIMPLES 4X4   | CN  | 03/11/97          |


**RANGER 98/ - C.1020 - COMPONENTES DO EIXO TRASEIRO CONVENCIONAL - (VISTEON)**

| REF.      | NÚMERO DA PEÇA | DESCRIÇÃO DA PEÇA / MODELOS - OPCIONAIS                                 | USO             | DATAS  |    |          |
|-----------|----------------|---|-----------------|--|----|----------|
| 29        | F65W/ 4663/ZA/ | <b>CALCO DE AJUSTE DO ROLAMENTO DO PINHAO DO DIFERENCIAL - (0,029")</b> |                 |  |    |          |
|           |                | DUPLA 4X2   | CN              | 02/03/98   |    |          |
|           |                | DUPLA 4X4   | CN              | 02/03/98   |    |          |
|           |                | SUPERCAB 4X2  | CN              | 15/02/99 27/11/03                                    |    |          |
|           |                | SUPERCAB 4X4  | CN              | 15/02/99 27/11/03                                    |    |          |
|           |                | SIMPLES 4X4   | CN              | 03/11/97   |    |          |
| 30        | BE5C/ 4615/A / | <b>ROLAMENTO DIANTEIRO DO PINHAO DO DIFERENCIAL</b>                     |                 |  |    |          |
|           |                | DUPLA 4X2   | 01              | 02/03/98   |    |          |
|           |                | DUPLA 4X4   | 01              | 02/03/98   |    |          |
|           |                | SUPERCAB 4X2  | 01              | 15/02/99 27/11/03                                    |    |          |
|           |                | SUPERCAB 4X4  | 01              | 15/02/99 27/11/03                                    |    |          |
|           |                | SIMPLES 4X4   | 01              | 03/11/97   |    |          |
| 31        | / 029941/24/   | <b>CAPA</b>   |                 |  |    |          |
|           |                | DUPLA 4X2   | 01              | 02/03/98   |    |          |
|           |                | DUPLA 4X4   | 01              | 02/03/98   |    |          |
|           |                | SUPERCAB 4X2  | 01              | 15/02/99 27/11/03                                    |    |          |
|           |                | SUPERCAB 4X4  | 01              | 15/02/99 27/11/03                                    |    |          |
|           |                | SIMPLES 4X4   | 01              | 03/11/97   |    |          |
| 31A       | DOAZ/ 4630/AA/ | <b>CONE INTERNO DO ROLAMENTO DO PINHAO DO DIFERENCIAL</b>               |                 |  |    |          |
|           |                | DUPLA 4X2   | 01              | 02/03/98 25/11/01                                    |    |          |
|           |                | DUPLA 4X4   | 01              | 02/03/98 25/11/01                                    |    |          |
|           |                | SUPERCAB 4X2  | 01              | 15/02/99 25/11/01                                    |    |          |
|           |                | SUPERCAB 4X4  | 01              | 15/02/99 25/11/01                                    |    |          |
|           |                | SIMPLES 4X4   | 01              | 03/11/97 25/11/01                                    |    |          |
| 32        | E3TZ/ 1225/A / | <b>ROLAMENTO DA RODA TRASEIRA</b>                                       |                 |  |    |          |
|           |                | DUPLA 4X2 +5CK +5DC   | 02              | 02/03/98 14/10/01                                    |    |          |
|           |                | DUPLA 4X4 +5CK +5DC   | 02              | 02/03/98 14/10/01                                    |    |          |
|           |                | SUPERCAB 4X2 +5CK +5DC  | 02              | 15/02/99 14/10/01                                    |    |          |
|           |                | SUPERCAB 4X4 +5CK +5DC  | 02              | 15/02/99 14/10/01                                    |    |          |
|           |                | SIMPLES 4X4 +5CK +5DC   | 02              | 03/11/97 14/10/01                                    |    |          |
| 32        | 3W1Z/ 1225/AA/ | <b>ROLAMENTO DA RODA</b>  |                 |  |    |          |
|           |                | SIMPLES 4X4   | 02              | 03/11/97   |    |          |
|           |                | DUPLA 4X4   | 02              | 02/03/98   |    |          |
|           |                | SUPERCAB 4X4  | 02              | 15/02/99 27/11/03                                    |    |          |
|           |                | 33  | C7AZ/ 4N237/A / | <b>ARRUELA TIPO "U" DE RETENCAO DO EIXO TRASEIRO</b> |    |          |
|           |                |   |                 | DUPLA 4X2  | 02 | 02/03/98 |
| DUPLA 4X4 | 02             |   |                 | 02/03/98   |    |          |


**RANGER 98/ - C.1020 - COMPONENTES DO EIXO TRASEIRO CONVENCIONAL - (VISTEON)**

| REF.      | NÚMERO DA PEÇA        | DESCRIÇÃO DA PEÇA / MODELOS - OPCIONAIS                                 | USO | DATAS             |
|-----------|-----------------------|---|-----|-------------------|
|           |                       | SUPERCAB 4X2  | 02  | 15/02/99 27/11/03 |
|           |                       | SUPERCAB 4X4  | 02  | 15/02/99 27/11/03 |
|           |                       | SIMPLES 4X4   | 02  | 03/11/97          |
|           |                       | SIMPLES 4X2   | 02  | 03/11/97          |
| <b>34</b> | <b>D8BZ/ 4067/AH/</b> | <b>CALCO DE AJUSTE DO ROLAMENTO DO<br/>DIFERENCIAL - (0,245") - 7.5</b> |     |                   |
|           |                       | SIMPLES 4X4   | CN  | 03/11/97          |
|           |                       | SIMPLES 4X2   | CN  | 03/11/97          |
|           |                       | DUPLA 4X4   | CN  | 02/03/98          |
|           |                       | SUPERCAB 4X4  | CN  | 15/02/99 27/11/03 |
| <b>34</b> | <b>D8BZ/ 4067/AJ/</b> | <b>CALCO DE AJUSTE DO ROLAMENTO DO<br/>DIFERENCIAL - (0,247") - 7.5</b> |     |                   |
|           |                       | DUPLA 4X2   | CN  | 02/03/98          |
|           |                       | DUPLA 4X4   | CN  | 02/03/98          |
|           |                       | SUPERCAB 4X2  | CN  | 15/02/99 27/11/03 |
|           |                       | SUPERCAB 4X4  | CN  | 15/02/99 27/11/03 |
|           |                       | SIMPLES 4X4   | CN  | 03/11/97          |
|           |                       | SIMPLES 4X2   | CN  | 03/11/97          |
| <b>34</b> | <b>D8BZ/ 4067/AK/</b> | <b>CALCO DE AJUSTE DO ROLAMENTO DE<br/>DIFERENCIAL - (0,249") - 7.5</b> |     |                   |
|           |                       | DUPLA 4X2   | CN  | 02/03/98          |
|           |                       | DUPLA 4X4   | CN  | 02/03/98          |
|           |                       | SUPERCAB 4X2  | CN  | 15/02/99 27/11/03 |
|           |                       | SUPERCAB 4X4  | CN  | 15/02/99 27/11/03 |
|           |                       | SIMPLES 4X4   | CN  | 03/11/97          |
|           |                       | SIMPLES 4X2   | CN  | 03/11/97          |
| <b>34</b> | <b>D8BZ/ 4067/AL/</b> | <b>CALCO DE AJUSTE DO ROLAMENTO DO<br/>DIFERENCIAL - (0,251") - 7.5</b> |     |                   |
|           |                       | DUPLA 4X2   | CN  | 02/03/98          |
|           |                       | DUPLA 4X4   | CN  | 02/03/98          |
|           |                       | SUPERCAB 4X2  | CN  | 15/02/99 27/11/03 |
|           |                       | SUPERCAB 4X4  | CN  | 15/02/99 27/11/03 |
|           |                       | SIMPLES 4X4   | CN  | 03/11/97          |
|           |                       | SIMPLES 4X2   | CN  | 03/11/97          |
| <b>34</b> | <b>D8BZ/ 4067/AM/</b> | <b>CALCO DE AJUSTE DO ROLAMENTO DO<br/>DIFERENCIAL - (0,253") - 7.5</b> |     |                   |
|           |                       | DUPLA 4X2   | CN  | 02/03/98          |
|           |                       | DUPLA 4X4   | CN  | 02/03/98          |
|           |                       | SUPERCAB 4X2  | CN  | 15/02/99 27/11/03 |
|           |                       | SUPERCAB 4X4  | CN  | 15/02/99 27/11/03 |
|           |                       | SIMPLES 4X4   | CN  | 03/11/97          |
|           |                       | SIMPLES 4X2   | CN  | 03/11/97          |
| <b>34</b> | <b>D8BZ/ 4067/AN/</b> | <b>CALCO DE AJUSTE DO ROLAMENTO DE<br/>DIFERENCIAL - (0,255") - 7.5</b> |     |                   |
|           |                       | DUPLA 4X2   | CN  | 02/03/98          |
|           |                       | DUPLA 4X4   | CN  | 02/03/98          |
|           |                       | SUPERCAB 4X2  | CN  | 15/02/99 27/11/03 |


**RANGER 98/ - C.1020 - COMPONENTES DO EIXO TRASEIRO CONVENCIONAL - (VISTEON)**

| REF.      | NÚMERO DA PEÇA        | DESCRIÇÃO DA PEÇA / MODELOS - OPCIONAIS                                 | USO | DATAS             |
|-----------|-----------------------|---|-----|-------------------|
|           |                       | SUPERCAB 4X4  | CN  | 15/02/99 27/11/03 |
|           |                       | SIMPLES 4X4   | CN  | 03/11/97          |
|           |                       | SIMPLES 4X2   | CN  | 03/11/97          |
| <b>34</b> | <b>D8BZ/ 4067/AP/</b> | <b>CALCO DE AJUSTE DO ROLAMENTO DO<br/>DIFERENCIAL - (0,257") - 7.5</b> |     |                   |
|           |                       | DUPLA 4X2   | CN  | 02/03/98          |
|           |                       | DUPLA 4X4   | CN  | 02/03/98          |
|           |                       | SUPERCAB 4X2  | CN  | 15/02/99 27/11/03 |
|           |                       | SUPERCAB 4X4  | CN  | 15/02/99 27/11/03 |
|           |                       | SIMPLES 4X4   | CN  | 03/11/97          |
|           |                       | SIMPLES 4X2   | CN  | 03/11/97          |
|           |                       | <i>Peça cancelada, disponível para referência.</i>                      |     |                   |
| <b>34</b> | <b>D8BZ/ 4067/AR/</b> | <b>CALCO DE AJUSTE DO ROLAMENTO DO<br/>DIFERENCIAL - (0,259") - 7.5</b> |     |                   |
|           |                       | DUPLA 4X2   | CN  | 02/03/98          |
|           |                       | DUPLA 4X4   | CN  | 02/03/98          |
|           |                       | SUPERCAB 4X2  | CN  | 15/02/99 27/11/03 |
|           |                       | SUPERCAB 4X4  | CN  | 15/02/99 27/11/03 |
|           |                       | SIMPLES 4X4   | CN  | 03/11/97          |
|           |                       | SIMPLES 4X2   | CN  | 03/11/97          |
| <b>34</b> | <b>D8BZ/ 4067/AS/</b> | <b>CALCO DE AJUSTE DO ROLAMENTO DO<br/>DIFERENCIAL - (0,161") - 7.5</b> |     |                   |
|           |                       | DUPLA 4X2   | CN  | 02/03/98          |
|           |                       | DUPLA 4X4   | CN  | 02/03/98          |
|           |                       | SUPERCAB 4X2  | CN  | 15/02/99 27/11/03 |
|           |                       | SUPERCAB 4X4  | CN  | 15/02/99 27/11/03 |
|           |                       | SIMPLES 4X4   | CN  | 03/11/97          |
|           |                       | SIMPLES 4X2   | CN  | 03/11/97          |
|           |                       | <i>Peça cancelada, disponível para referência.</i>                      |     |                   |
| <b>34</b> | <b>D8BZ/ 4067/AT/</b> | <b>CALCO DE AJUSTE DO ROLAMENTO DO<br/>DIFERENCIAL - (0,263") - 7.5</b> |     |                   |
|           |                       | DUPLA 4X2   | CN  | 02/03/98          |
|           |                       | DUPLA 4X4   | CN  | 02/03/98          |
|           |                       | SUPERCAB 4X2  | CN  | 15/02/99 27/11/03 |
|           |                       | SUPERCAB 4X4  | CN  | 15/02/99 27/11/03 |
|           |                       | SIMPLES 4X4   | CN  | 03/11/97          |
|           |                       | SIMPLES 4X2   | CN  | 03/11/97          |
| <b>34</b> | <b>D8BZ/ 4067/AU/</b> | <b>CALCO DE AJUSTE DO ROLAMENTO DO<br/>DIFERENCIAL - (0,265") - 7.5</b> |     |                   |
|           |                       | DUPLA 4X2   | CN  | 02/03/98          |
|           |                       | DUPLA 4X4   | CN  | 02/03/98          |
|           |                       | SUPERCAB 4X2  | CN  | 15/02/99 27/11/03 |
|           |                       | SUPERCAB 4X4  | CN  | 15/02/99 27/11/03 |
|           |                       | SIMPLES 4X4   | CN  | 03/11/97          |
|           |                       | SIMPLES 4X2   | CN  | 03/11/97          |
| <b>34</b> | <b>D8BZ/ 4067/AV/</b> | <b>CALCO DE AJUSTE DO ROLAMENTO DO<br/>DIFERENCIAL - (0,267") - 7.5</b> |     |                   |


**RANGER 98/ - C.1020 - COMPONENTES DO EIXO TRASEIRO CONVENCIONAL - (VISTEON)**

| REF.      | NÚMERO DA PEÇA        | DESCRIÇÃO DA PEÇA / MODELOS - OPCIONAIS                             | USO | DATAS             |
|-----------|-----------------------|---|-----|-------------------|
|           |                       | DUPLA 4X2   | CN  | 02/03/98          |
|           |                       | DUPLA 4X4   | CN  | 02/03/98          |
|           |                       | SUPERCAB 4X2  | CN  | 15/02/99 27/11/03 |
|           |                       | SUPERCAB 4X4  | CN  | 15/02/99 27/11/03 |
|           |                       | SIMPLES 4X4   | CN  | 03/11/97          |
|           |                       | SIMPLES 4X2   | CN  | 03/11/97          |
|           |                       | <i>Peça cancelada, disponível para referência.</i>                  |     |                   |
| <b>34</b> | <b>D8BZ/ 4067/AW/</b> | <b>CALCO DE AJUSTE DO ROLAMENTO DO DIFERENCIAL - (0,269") - 7.5</b> |     |                   |
|           |                       | DUPLA 4X2   | CN  | 02/03/98          |
|           |                       | DUPLA 4X4   | CN  | 02/03/98          |
|           |                       | SUPERCAB 4X2  | CN  | 15/02/99 27/11/03 |
|           |                       | SUPERCAB 4X4  | CN  | 15/02/99 27/11/03 |
|           |                       | SIMPLES 4X4   | CN  | 03/11/97          |
|           |                       | SIMPLES 4X2   | CN  | 03/11/97          |
|           |                       | <i>Peça cancelada, disponível para referência.</i>                  |     |                   |
| <b>34</b> | <b>D8BZ/ 4067/AX/</b> | <b>CALCO DE AJUSTE DO ROLAMENTO DO DIFERENCIAL - (0,271") - 7.5</b> |     |                   |
|           |                       | DUPLA 4X2   | CN  | 02/03/98          |
|           |                       | DUPLA 4X4   | CN  | 02/03/98          |
|           |                       | SUPERCAB 4X2  | CN  | 15/02/99 27/11/03 |
|           |                       | SUPERCAB 4X4  | CN  | 15/02/99 27/11/03 |
|           |                       | SIMPLES 4X4   | CN  | 03/11/97          |
|           |                       | SIMPLES 4X2   | CN  | 03/11/97          |
| <b>34</b> | <b>D8BZ/ 4067/AY/</b> | <b>CALCO DE AJUSTE DO ROLAMENTO DO DIFERENCIAL - (0,273") - 7.5</b> |     |                   |
|           |                       | DUPLA 4X2   | CN  | 02/03/98          |
|           |                       | DUPLA 4X4   | CN  | 02/03/98          |
|           |                       | SUPERCAB 4X2  | CN  | 15/02/99 27/11/03 |
|           |                       | SUPERCAB 4X4  | CN  | 15/02/99 27/11/03 |
|           |                       | SIMPLES 4X4   | CN  | 03/11/97          |
|           |                       | SIMPLES 4X2   | CN  | 03/11/97          |
|           |                       | <i>Peça cancelada, disponível para referência.</i>                  |     |                   |
| <b>34</b> | <b>D8BZ/ 4067/AZ/</b> | <b>CALCO DE AJUSTE DO ROLAMENTO DO DIFERENCIAL - (0,275") - 7.5</b> |     |                   |
|           |                       | DUPLA 4X2   | CN  | 02/03/98          |
|           |                       | DUPLA 4X4   | CN  | 02/03/98          |
|           |                       | SUPERCAB 4X2  | CN  | 15/02/99 27/11/03 |
|           |                       | SUPERCAB 4X4  | CN  | 15/02/99 27/11/03 |
|           |                       | SIMPLES 4X4   | CN  | 03/11/97          |
|           |                       | SIMPLES 4X2   | CN  | 03/11/97          |
| <b>34</b> | <b>D8BZ/ 4067/BA/</b> | <b>CALCO DE AJUSTE DO ROLAMENTO DO DIFERENCIAL - (0,277") - 7.5</b> |     |                   |
|           |                       | DUPLA 4X2   | CN  | 02/03/98          |
|           |                       | DUPLA 4X4   | CN  | 02/03/98          |
|           |                       | SUPERCAB 4X2  | CN  | 15/02/99 27/11/03 |
|           |                       | SUPERCAB 4X4  | CN  | 15/02/99 27/11/03 |
|           |                       | SIMPLES 4X4   | CN  | 03/11/97          |




**RANGER 98/ - C.1020 - COMPONENTES DO EIXO TRASEIRO CONVENCIONAL - (VISTEON)**

| REF. | NÚMERO DA PEÇA | DESCRIÇÃO DA PEÇA / MODELOS - OPCIONAIS                             | USO | DATAS             |
|------|----------------|---|-----|-------------------|
|      |                | SIMPLES 4X2   | CN  | 03/11/97          |
| 34   | D8BZ/ 4067/BB/ | <b>CALÇO DE AJUSTE DO ROLAMENTO DO DIFERENCIAL - (0,279") - 7.5</b> |     |                   |
|      |                | DUPLA 4X2   | CN  | 02/03/98          |
|      |                | DUPLA 4X4   | CN  | 02/03/98          |
|      |                | SUPERCAB 4X2  | CN  | 15/02/99 27/11/03 |
|      |                | SUPERCAB 4X4  | CN  | 15/02/99 27/11/03 |
|      |                | SIMPLES 4X4   | CN  | 03/11/97          |
|      |                | SIMPLES 4X2   | CN  | 03/11/97          |
|      |                | <i>Peça cancelada, disponível para referência.</i>                  |     |                   |
| 34   | D8BZ/ 4067/BC/ | <b>CALÇO DE AJUSTE DO ROLAMENTO DO DIFERENCIAL - (0,281") - 7.5</b> |     |                   |
|      |                | DUPLA 4X2   | CN  | 02/03/98          |
|      |                | DUPLA 4X4   | CN  | 02/03/98          |
|      |                | SUPERCAB 4X2  | CN  | 15/02/99 27/11/03 |
|      |                | SUPERCAB 4X4  | CN  | 15/02/99 27/11/03 |
|      |                | SIMPLES 4X4   | CN  | 03/11/97          |
|      |                | SIMPLES 4X2   | CN  | 03/11/97          |
|      |                | <i>Peça cancelada, disponível para referência.</i>                  |     |                   |
| 34   | D8BZ/ 4067/BD/ | <b>CALÇO DE AJUSTE DO ROLAMENTO DO DIFERENCIAL - (0,283") - 7.5</b> |     |                   |
|      |                | DUPLA 4X2   | CN  | 02/03/98          |
|      |                | DUPLA 4X4   | CN  | 02/03/98          |
|      |                | SUPERCAB 4X2  | CN  | 15/02/99 27/11/03 |
|      |                | SUPERCAB 4X4  | CN  | 15/02/99 27/11/03 |
|      |                | SIMPLES 4X4   | CN  | 03/11/97          |
|      |                | SIMPLES 4X2   | CN  | 03/11/97          |
|      |                | <i>Peça cancelada, disponível para referência.</i>                  |     |                   |
| 34   | D8BZ/ 4067/BE/ | <b>CALÇO DE AJUSTE DO ROLAMENTO DO DIFERENCIAL - (0,285") - 7.5</b> |     |                   |
|      |                | DUPLA 4X2   | CN  | 02/03/98          |
|      |                | DUPLA 4X4   | CN  | 02/03/98          |
|      |                | SUPERCAB 4X2  | CN  | 15/02/99 27/11/03 |
|      |                | SUPERCAB 4X4  | CN  | 15/02/99 27/11/03 |
|      |                | SIMPLES 4X4   | CN  | 03/11/97          |
|      |                | SIMPLES 4X2   | CN  | 03/11/97          |
|      |                | <i>Peça cancelada, disponível para referência.</i>                  |     |                   |
| 34   | D8BZ/ 4067/BF/ | <b>CALÇO DE AJUSTE DO ROLAMENTO DO DIFERENCIAL - (0,287") - 7.5</b> |     |                   |
|      |                | DUPLA 4X2   | CN  | 02/03/98          |
|      |                | DUPLA 4X4   | CN  | 02/03/98          |
|      |                | SUPERCAB 4X2  | CN  | 15/02/99 27/11/03 |
|      |                | SUPERCAB 4X4  | CN  | 15/02/99 27/11/03 |
|      |                | SIMPLES 4X4   | CN  | 03/11/97          |
|      |                | SIMPLES 4X2   | CN  | 03/11/97          |
|      |                | <i>Peça cancelada, disponível para referência.</i>                  |     |                   |
| 34   | D8BZ/ 4067/BG/ | <b>CALÇO DE AJUSTE DO ROLAMENTO DO</b>                              |     |                   |


**RANGER 98/ - C.1020 - COMPONENTES DO EIXO TRASEIRO CONVENCIONAL - (VISTEON)**

| REF.      | NÚMERO DA PEÇA        | DESCRIÇÃO DA PEÇA / MODELOS - OPCIONAIS                             | USO | DATAS             |
|-----------|-----------------------|---|-----|-------------------|
|           |                       | <b>DIFERENCIAL - (0,289") - 7.5</b>                                 |     |                   |
|           |                       | DUPLA 4X2   | CN  | 02/03/98          |
|           |                       | DUPLA 4X4   | CN  | 02/03/98          |
|           |                       | SUPERCAB 4X2  | CN  | 15/02/99 27/11/03 |
|           |                       | SUPERCAB 4X4  | CN  | 15/02/99 27/11/03 |
|           |                       | SIMPLES 4X4   | CN  | 03/11/97          |
|           |                       | SIMPLES 4X2   | CN  | 03/11/97          |
|           |                       | <i>Peça cancelada, disponível para referência.</i>                  |     |                   |
| <b>34</b> | <b>D8BZ/ 4067/BH/</b> | <b>CALCO DE AJUSTE DO ROLAMENTO DO DIFERENCIAL - (0,291") - 7.5</b> |     |                   |
|           |                       | DUPLA 4X2   | CN  | 02/03/98          |
|           |                       | DUPLA 4X4   | CN  | 02/03/98          |
|           |                       | SUPERCAB 4X2  | CN  | 15/02/99 27/11/03 |
|           |                       | SUPERCAB 4X4  | CN  | 15/02/99 27/11/03 |
|           |                       | SIMPLES 4X4   | CN  | 03/11/97          |
|           |                       | SIMPLES 4X2   | CN  | 03/11/97          |
|           |                       | <i>Peça cancelada, disponível para referência.</i>                  |     |                   |
| <b>34</b> | <b>D8BZ/ 4067/BJ/</b> | <b>CALCO DE AJUSTE DO ROLAMENTO DO DIFERENCIAL - (0,293") - 7.5</b> |     |                   |
|           |                       | DUPLA 4X2   | CN  | 02/03/98          |
|           |                       | DUPLA 4X4   | CN  | 02/03/98          |
|           |                       | SUPERCAB 4X2  | CN  | 15/02/99 27/11/03 |
|           |                       | SUPERCAB 4X4  | CN  | 15/02/99 27/11/03 |
|           |                       | SIMPLES 4X4   | CN  | 03/11/97          |
|           |                       | SIMPLES 4X2   | CN  | 03/11/97          |
|           |                       | <i>Peça cancelada, disponível para referência.</i>                  |     |                   |
| <b>34</b> | <b>D8BZ/ 4067/BK/</b> | <b>CALCO DE AJUSTE DO ROLAMENTO DO DIFERENCIAL - (0,295") - 7.5</b> |     |                   |
|           |                       | DUPLA 4X2   | CN  | 02/03/98          |
|           |                       | DUPLA 4X4   | CN  | 02/03/98          |
|           |                       | SUPERCAB 4X2  | CN  | 15/02/99 27/11/03 |
|           |                       | SUPERCAB 4X4  | CN  | 15/02/99 27/11/03 |
|           |                       | SIMPLES 4X4   | CN  | 03/11/97          |
|           |                       | SIMPLES 4X2   | CN  | 03/11/97          |
|           |                       | <i>Peça cancelada, disponível para referência.</i>                  |     |                   |
| <b>34</b> | <b>D8BZ/ 4067/BL/</b> | <b>CALCO DE AJUSTE DO ROLAMENTO DO DIFERENCIAL - (0,297") - 7.5</b> |     |                   |
|           |                       | DUPLA 4X2   | CN  | 02/03/98          |
|           |                       | DUPLA 4X4   | CN  | 02/03/98          |
|           |                       | SUPERCAB 4X2  | CN  | 15/02/99 27/11/03 |
|           |                       | SUPERCAB 4X4  | CN  | 15/02/99 27/11/03 |
|           |                       | SIMPLES 4X4   | CN  | 03/11/97          |
|           |                       | SIMPLES 4X2   | CN  | 03/11/97          |
| <b>34</b> | <b>D8BZ/ 4067/BM/</b> | <b>CALCO DE AJUSTE DO ROLAMENTO DO DIFERENCIAL - (0,299") - 7.5</b> |     |                   |
|           |                       | DUPLA 4X2   | CN  | 02/03/98          |
|           |                       | DUPLA 4X4   | CN  | 02/03/98          |
|           |                       | SUPERCAB 4X2  | CN  | 15/02/99 27/11/03 |


**RANGER 98/ - C.1020 - COMPONENTES DO EIXO TRASEIRO CONVENCIONAL - (VISTEON)**

| REF.      | NÚMERO DA PEÇA        | DESCRIÇÃO DA PEÇA / MODELOS - OPCIONAIS                             | USO | DATAS             |
|-----------|-----------------------|---|-----|-------------------|
|           |                       | SUPERCAB 4X4  | CN  | 15/02/99 27/11/03 |
|           |                       | SIMPLES 4X4   | CN  | 03/11/97          |
|           |                       | SIMPLES 4X2   | CN  | 03/11/97          |
|           |                       | <i>Peça cancelada, disponível para referência.</i>                  |     |                   |
| <b>34</b> | <b>D8BZ/ 4067/BN/</b> | <b>CALCO DE AJUSTE DO ROLAMENTO DO DIFERENCIAL - (0,301") - 7.5</b> |     |                   |
|           |                       | DUPLA 4X2   | CN  | 02/03/98          |
|           |                       | DUPLA 4X4   | CN  | 02/03/98          |
|           |                       | SUPERCAB 4X2  | CN  | 15/02/99 27/11/03 |
|           |                       | SUPERCAB 4X4  | CN  | 15/02/99 27/11/03 |
|           |                       | SIMPLES 4X4   | CN  | 03/11/97          |
|           |                       | SIMPLES 4X2   | CN  | 03/11/97          |
| <b>34</b> | <b>D8BZ/ 4067/BP/</b> | <b>CALCO DE AJUSTE DO ROLAMENTO DO DIFERENCIAL - (0,303") - 7.5</b> |     |                   |
|           |                       | DUPLA 4X2   | CN  | 02/03/98          |
|           |                       | DUPLA 4X4   | CN  | 02/03/98          |
|           |                       | SUPERCAB 4X2  | CN  | 15/02/99 27/11/03 |
|           |                       | SUPERCAB 4X4  | CN  | 15/02/99 27/11/03 |
|           |                       | SIMPLES 4X4   | CN  | 03/11/97          |
|           |                       | SIMPLES 4X2   | CN  | 03/11/97          |
|           |                       | <i>Peça cancelada, disponível para referência.</i>                  |     |                   |
| <b>34</b> | <b>D8BZ/ 4067/BR/</b> | <b>CALCO DE AJUSTE DO ROLAMENTO DO DIFERENCIAL - (0,241") - 7.5</b> |     |                   |
|           |                       | DUPLA 4X2   | CN  | 02/03/98          |
|           |                       | DUPLA 4X4   | CN  | 02/03/98          |
|           |                       | SUPERCAB 4X2  | CN  | 15/02/99 27/11/03 |
|           |                       | SUPERCAB 4X4  | CN  | 15/02/99 27/11/03 |
|           |                       | SIMPLES 4X4   | CN  | 03/11/97          |
|           |                       | SIMPLES 4X2   | CN  | 03/11/97          |
| <b>34</b> | <b>D8BZ/ 4067/BS/</b> | <b>CALCO DE AJUSTE DO ROLAMENTO DO DIFERENCIAL - (0,243") - 7.5</b> |     |                   |
|           |                       | DUPLA 4X2   | CN  | 02/03/98          |
|           |                       | DUPLA 4X4   | CN  | 02/03/98          |
|           |                       | SUPERCAB 4X2  | CN  | 15/02/99 27/11/03 |
|           |                       | SUPERCAB 4X4  | CN  | 15/02/99 27/11/03 |
|           |                       | SIMPLES 4X4   | CN  | 03/11/97          |
|           |                       | SIMPLES 4X2   | CN  | 03/11/97          |
|           |                       | <i>Peça cancelada, disponível para referência.</i>                  |     |                   |
| <b>34</b> | <b>D8BZ/ 4067/BT/</b> | <b>CALCO DE AJUSTE DO ROLAMENTO DO DIFERENCIAL - (0,305") - 7.5</b> |     |                   |
|           |                       | DUPLA 4X2   | CN  | 02/03/98          |
|           |                       | DUPLA 4X4   | CN  | 02/03/98          |
|           |                       | SUPERCAB 4X2  | CN  | 15/02/99 27/11/03 |
|           |                       | SUPERCAB 4X4  | CN  | 15/02/99 27/11/03 |
|           |                       | SIMPLES 4X4   | CN  | 03/11/97          |
|           |                       | SIMPLES 4X2   | CN  | 03/11/97          |
| <b>34</b> | <b>D8BZ/ 4067/BU/</b> | <b>CALCO DE AJUSTE DO ROLAMENTO DO</b>                              |     |                   |


**RANGER 98/ - C.1020 - COMPONENTES DO EIXO TRASEIRO CONVENCIONAL - (VISTEON)**

| REF.      | NÚMERO DA PEÇA        | DESCRIÇÃO DA PEÇA / MODELOS - OPCIONAIS                             | USO | DATAS             |
|-----------|-----------------------|---|-----|-------------------|
|           |                       | <b>DIFERENCIAL - (0,307") - 7.5</b>                                 |     |                   |
|           |                       | DUPLA 4X2   | CN  | 02/03/98          |
|           |                       | DUPLA 4X4   | CN  | 02/03/98          |
|           |                       | SUPERCAB 4X2  | CN  | 15/02/99 27/11/03 |
|           |                       | SUPERCAB 4X4  | CN  | 15/02/99 27/11/03 |
|           |                       | SIMPLES 4X4   | CN  | 03/11/97          |
|           |                       | SIMPLES 4X2   | CN  | 03/11/97          |
| <b>34</b> | <b>D9AZ/ 4067/A /</b> | <b>CALCO DE AJUSTE DO ROLAMENTO DO DIFERENCIAL - (0,241") - 8.8</b> |     |                   |
|           |                       | DUPLA 4X2   | CN  | 02/03/98          |
|           |                       | DUPLA 4X4   | CN  | 02/03/98          |
|           |                       | SUPERCAB 4X2  | CN  | 15/02/99 27/11/03 |
|           |                       | SUPERCAB 4X4  | CN  | 15/02/99 27/11/03 |
|           |                       | SIMPLES 4X4   | CN  | 03/11/97          |
|           |                       | SIMPLES 4X2   | CN  | 03/11/97          |
| <b>34</b> | <b>D9AZ/ 4067/AA/</b> | <b>CALCO DE AJUSTE DO ROLAMENTO DO DIFERENCIAL - (0,287") - 8.8</b> |     |                   |
|           |                       | DUPLA 4X2   | CN  | 02/03/98          |
|           |                       | DUPLA 4X4   | CN  | 02/03/98          |
|           |                       | SUPERCAB 4X2  | CN  | 15/02/99 27/11/03 |
|           |                       | SUPERCAB 4X4  | CN  | 15/02/99 27/11/03 |
|           |                       | SIMPLES 4X4   | CN  | 03/11/97          |
|           |                       | SIMPLES 4X2   | CN  | 03/11/97          |
| <b>34</b> | <b>D9AZ/ 4067/AB/</b> | <b>CALCO DE AJUSTE DO ROLAMENTO DO DIFERENCIAL - (0,289") - 8.8</b> |     |                   |
|           |                       | DUPLA 4X2   | CN  | 02/03/98          |
|           |                       | DUPLA 4X4   | CN  | 02/03/98          |
|           |                       | SUPERCAB 4X2  | CN  | 15/02/99 27/11/03 |
|           |                       | SUPERCAB 4X4  | CN  | 15/02/99 27/11/03 |
|           |                       | SIMPLES 4X4   | CN  | 03/11/97          |
|           |                       | SIMPLES 4X2   | CN  | 03/11/97          |
| <b>34</b> | <b>D9AZ/ 4067/AC/</b> | <b>CALCO DE AJUSTE DO ROLAMENTO DO DIFERENCIAL - (0,291") - 8.8</b> |     |                   |
|           |                       | DUPLA 4X2   | CN  | 02/03/98          |
|           |                       | DUPLA 4X4   | CN  | 02/03/98          |
|           |                       | SUPERCAB 4X2  | CN  | 15/02/99 27/11/03 |
|           |                       | SUPERCAB 4X4  | CN  | 15/02/99 27/11/03 |
|           |                       | SIMPLES 4X4   | CN  | 03/11/97          |
|           |                       | SIMPLES 4X2   | CN  | 03/11/97          |
| <b>34</b> | <b>D9AZ/ 4067/AD/</b> | <b>CALCO DE AJUSTE DO ROLAMENTO DO DIFERENCIAL - (0,293") - 8.8</b> |     |                   |
|           |                       | DUPLA 4X2   | CN  | 02/03/98          |
|           |                       | DUPLA 4X4   | CN  | 02/03/98          |
|           |                       | SUPERCAB 4X2  | CN  | 15/02/99 27/11/03 |
|           |                       | SUPERCAB 4X4  | CN  | 15/02/99 27/11/03 |
|           |                       | SIMPLES 4X4   | CN  | 03/11/97          |
|           |                       | SIMPLES 4X2   | CN  | 03/11/97          |


**RANGER 98/ - C.1020 - COMPONENTES DO EIXO TRASEIRO CONVENCIONAL - (VISTEON)**

| REF. | NÚMERO DA PEÇA | DESCRIÇÃO DA PEÇA / MODELOS - OPCIONAIS | USO | DATAS             |
|------|----------------|---|-----|-------------------|
| 34   | D9AZ/ 4067/AE/ | <b>CALCO DE AJUSTE DO ROLAMENTO DO</b>  |     |                   |
|      |                | <b>DIFERENCIAL - (0,295") - 8.8</b>     |     |                   |
|      |                | DUPLA 4X2                               | CN  | 02/03/98          |
|      |                | DUPLA 4X4                               | CN  | 02/03/98          |
|      |                | SUPERCAB 4X2                            | CN  | 15/02/99 27/11/03 |
|      |                | SUPERCAB 4X4                            | CN  | 15/02/99 27/11/03 |
| 34   | D9AZ/ 4067/AF/ | <b>CALCO DE AJUSTE DO ROLAMENTO DO</b>  |     |                   |
|      |                | <b>DIFERENCIAL - (0,297") - 8.8</b>     |     |                   |
|      |                | DUPLA 4X2                               | CN  | 02/03/98          |
|      |                | DUPLA 4X4                               | CN  | 02/03/98          |
|      |                | SUPERCAB 4X2                            | CN  | 15/02/99 27/11/03 |
|      |                | SUPERCAB 4X4                            | CN  | 15/02/99 27/11/03 |
| 34   | D9AZ/ 4067/AG/ | <b>CALCO DE AJUSTE DO ROLAMENTO DO</b>  |     |                   |
|      |                | <b>DIFERENCIAL - (0,299") - 8.8</b>     |     |                   |
|      |                | DUPLA 4X2                               | CN  | 02/03/98          |
|      |                | DUPLA 4X4                               | CN  | 02/03/98          |
|      |                | SUPERCAB 4X2                            | CN  | 15/02/99 27/11/03 |
|      |                | SUPERCAB 4X4                            | CN  | 15/02/99 27/11/03 |
| 34   | D9AZ/ 4067/AH/ | <b>CALCO DE AJUSTE DO ROLAMENTO DO</b>  |     |                   |
|      |                | <b>DIFERENCIAL - (0,301") - 8.8</b>     |     |                   |
|      |                | DUPLA 4X2                               | CN  | 02/03/98          |
|      |                | DUPLA 4X4                               | CN  | 02/03/98          |
|      |                | SUPERCAB 4X2                            | CN  | 15/02/99 27/11/03 |
|      |                | SUPERCAB 4X4                            | CN  | 15/02/99 27/11/03 |
| 34   | D9AZ/ 4067/AJ/ | <b>CALCO DE AJUSTE DO ROLAMENTO DO</b>  |     |                   |
|      |                | <b>DIFERENCIAL - (0,303") - 8.8</b>     |     |                   |
|      |                | DUPLA 4X2                               | CN  | 02/03/98          |
|      |                | DUPLA 4X4                               | CN  | 02/03/98          |
|      |                | SUPERCAB 4X2                            | CN  | 15/02/99 27/11/03 |
|      |                | SUPERCAB 4X4                            | CN  | 15/02/99 27/11/03 |
| 34   | D9AZ/ 4067/AK/ | <b>CALCO DE AJUSTE DO ROLAMENTO DO</b>  |     |                   |
|      |                | <b>DIFERENCIAL - (0,305") - 8.8</b>     |     |                   |
|      |                | DUPLA 4X2                               | CN  | 02/03/98          |
|      |                | DUPLA 4X4                               | CN  | 02/03/98          |
|      |                | SUPERCAB 4X2                            | CN  | 15/02/99 27/11/03 |
|      |                | SUPERCAB 4X4                            | CN  | 15/02/99 27/11/03 |
|      |                | SIMPLES 4X4                             | CN  | 03/11/97          |
|      |                | SIMPLES 4X2                             | CN  | 03/11/97          |


**RANGER 98/ - C.1020 - COMPONENTES DO EIXO TRASEIRO CONVENCIONAL - (VISTEON)**

| REF. | NÚMERO DA PEÇA | DESCRIÇÃO DA PEÇA / MODELOS - OPCIONAIS | USO | DATAS             |
|------|----------------|---|-----|-------------------|
| 34   | D9AZ/ 4067/AL/ | <b>CALCO DE AJUSTE DO ROLAMENTO DO</b>  |     |                   |
|      |                | <b>DIFERENCIAL - (0,307") - 8.8</b>     |     |                   |
|      |                | DUPLA 4X2                               | CN  | 02/03/98          |
|      |                | DUPLA 4X4                               | CN  | 02/03/98          |
|      |                | SUPERCAB 4X2                            | CN  | 15/02/99 27/11/03 |
|      |                | SUPERCAB 4X4                            | CN  | 15/02/99 27/11/03 |
| 34   | D9AZ/ 4067/B / | <b>CALCO DE AJUSTE DO ROLAMENTO DO</b>  |     |                   |
|      |                | <b>DIFERENCIAL - (0,243") - 8.8</b>     |     |                   |
|      |                | DUPLA 4X2                               | CN  | 02/03/98          |
|      |                | DUPLA 4X4                               | CN  | 02/03/98          |
|      |                | SUPERCAB 4X2                            | CN  | 15/02/99 27/11/03 |
|      |                | SUPERCAB 4X4                            | CN  | 15/02/99 27/11/03 |
| 34   | D9AZ/ 4067/C / | <b>CALCO DE AJUSTE DO ROLAMENTO DO</b>  |     |                   |
|      |                | <b>DIFERENCIAL - (0,245") - 8.8</b>     |     |                   |
|      |                | DUPLA 4X2                               | CN  | 02/03/98          |
|      |                | DUPLA 4X4                               | CN  | 02/03/98          |
|      |                | SUPERCAB 4X2                            | CN  | 15/02/99 27/11/03 |
|      |                | SUPERCAB 4X4                            | CN  | 15/02/99 27/11/03 |
| 34   | D9AZ/ 4067/D / | <b>CALCO DE AJUSTE DO ROLAMENTO DO</b>  |     |                   |
|      |                | <b>DIFERENCIAL - (0,247") - 8.8</b>     |     |                   |
|      |                | DUPLA 4X2                               | CN  | 02/03/98          |
|      |                | DUPLA 4X4                               | CN  | 02/03/98          |
|      |                | SUPERCAB 4X2                            | CN  | 15/02/99 27/11/03 |
|      |                | SUPERCAB 4X4                            | CN  | 15/02/99 27/11/03 |
| 34   | D9AZ/ 4067/E / | <b>CALCO DE AJUSTE DO ROLAMENTO DO</b>  |     |                   |
|      |                | <b>DIFERENCIAL - (0,249") - 8.8</b>     |     |                   |
|      |                | DUPLA 4X2                               | CN  | 02/03/98          |
|      |                | DUPLA 4X4                               | CN  | 02/03/98          |
|      |                | SUPERCAB 4X2                            | CN  | 15/02/99 27/11/03 |
|      |                | SUPERCAB 4X4                            | CN  | 15/02/99 27/11/03 |
| 34   | D9AZ/ 4067/F / | <b>CALCO DE AJUSTE DO ROLAMENTO DO</b>  |     |                   |
|      |                | <b>DIFERENCIAL - (0,251") - 8.8</b>     |     |                   |
|      |                | DUPLA 4X2                               | CN  | 02/03/98          |
|      |                | DUPLA 4X4                               | CN  | 02/03/98          |
|      |                | SUPERCAB 4X2                            | CN  | 15/02/99 27/11/03 |
|      |                | SUPERCAB 4X4                            | CN  | 15/02/99 27/11/03 |


**RANGER 98/ - C.1020 - COMPONENTES DO EIXO TRASEIRO CONVENCIONAL - (VISTEON)**

| REF. | NÚMERO DA PEÇA | DESCRIÇÃO DA PEÇA / MODELOS - OPCIONAIS                             | USO | DATAS             |
|------|----------------|---|-----|-------------------|
|      |                | SIMPLES 4X2   | CN  | 03/11/97          |
| 34   | D9AZ/ 4067/G / | <b>CALCO DE AJUSTE DO ROLAMENTO DO DIFERENCIAL - (0,253") - 8.8</b> |     |                   |
|      |                | DUPLA 4X2   | CN  | 02/03/98          |
|      |                | DUPLA 4X4   | CN  | 02/03/98          |
|      |                | SUPERCAB 4X2  | CN  | 15/02/99 27/11/03 |
|      |                | SUPERCAB 4X4  | CN  | 15/02/99 27/11/03 |
|      |                | SIMPLES 4X4   | CN  | 03/11/97          |
|      |                | SIMPLES 4X2   | CN  | 03/11/97          |
| 34   | D9AZ/ 4067/H / | <b>CALCO DE AJUSTE DO ROLAMENTO DO DIFERENCIAL - (0,255") - 8.8</b> |     |                   |
|      |                | DUPLA 4X2   | CN  | 02/03/98          |
|      |                | DUPLA 4X4   | CN  | 02/03/98          |
|      |                | SUPERCAB 4X2  | CN  | 15/02/99 27/11/03 |
|      |                | SUPERCAB 4X4  | CN  | 15/02/99 27/11/03 |
|      |                | SIMPLES 4X4   | CN  | 03/11/97          |
|      |                | SIMPLES 4X2   | CN  | 03/11/97          |
| 34   | D9AZ/ 4067/J / | <b>CALCO DE AJUSTE DO ROLAMENTO DO DIFERENCIAL - (0,257") - 8.8</b> |     |                   |
|      |                | DUPLA 4X2   | CN  | 02/03/98          |
|      |                | DUPLA 4X4   | CN  | 02/03/98          |
|      |                | SUPERCAB 4X2  | CN  | 15/02/99 27/11/03 |
|      |                | SUPERCAB 4X4  | CN  | 15/02/99 27/11/03 |
|      |                | SIMPLES 4X4   | CN  | 03/11/97          |
|      |                | SIMPLES 4X2   | CN  | 03/11/97          |
| 34   | D9AZ/ 4067/K / | <b>CALCO DE AJUSTE DO ROLAMENTO DO DIFERENCIAL - (0,259") - 8.8</b> |     |                   |
|      |                | DUPLA 4X2   | CN  | 02/03/98          |
|      |                | DUPLA 4X4   | CN  | 02/03/98          |
|      |                | SUPERCAB 4X2  | CN  | 15/02/99 27/11/03 |
|      |                | SUPERCAB 4X4  | CN  | 15/02/99 27/11/03 |
|      |                | SIMPLES 4X4   | CN  | 03/11/97          |
|      |                | SIMPLES 4X2   | CN  | 03/11/97          |
| 34   | D9AZ/ 4067/L / | <b>CALCO DE AJUSTE DO ROLAMENTO DO DIFERENCIAL - (0,261") - 8.8</b> |     |                   |
|      |                | DUPLA 4X2   | CN  | 02/03/98          |
|      |                | DUPLA 4X4   | CN  | 02/03/98          |
|      |                | SUPERCAB 4X2  | CN  | 15/02/99 27/11/03 |
|      |                | SUPERCAB 4X4  | CN  | 15/02/99 27/11/03 |
|      |                | SIMPLES 4X4   | CN  | 03/11/97          |
|      |                | SIMPLES 4X2   | CN  | 03/11/97          |
| 34   | D9AZ/ 4067/M / | <b>CALCO DE AJUSTE DO ROLAMENTO DO DIFERENCIAL - (0,263") - 8.8</b> |     |                   |
|      |                | DUPLA 4X2   | CN  | 02/03/98          |
|      |                | DUPLA 4X4   | CN  | 02/03/98          |
|      |                | SUPERCAB 4X2  | CN  | 15/02/99 27/11/03 |
|      |                | SUPERCAB 4X4  | CN  | 15/02/99 27/11/03 |


**RANGER 98/ - C.1020 - COMPONENTES DO EIXO TRASEIRO CONVENCIONAL - (VISTEON)**

| REF.      | NÚMERO DA PEÇA        | DESCRIÇÃO DA PEÇA / MODELOS - OPCIONAIS                                 | USO | DATAS             |
|-----------|-----------------------|---|-----|-------------------|
|           |                       | SIMPLES 4X4   | CN  | 03/11/97          |
|           |                       | SIMPLES 4X2   | CN  | 03/11/97          |
| <b>34</b> | <b>D9AZ/ 4067/N /</b> | <b>CALÇO DE AJUSTE DO ROLAMENTO DO<br/>DIFERENCIAL - (0,265") - 8.8</b> |     |                   |
|           |                       | DUPLA 4X2   | CN  | 02/03/98          |
|           |                       | DUPLA 4X4   | CN  | 02/03/98          |
|           |                       | SUPERCAB 4X2  | CN  | 15/02/99 27/11/03 |
|           |                       | SUPERCAB 4X4  | CN  | 15/02/99 27/11/03 |
|           |                       | SIMPLES 4X4   | CN  | 03/11/97          |
|           |                       | SIMPLES 4X2   | CN  | 03/11/97          |
| <b>34</b> | <b>D9AZ/ 4067/P /</b> | <b>CALÇO DE AJUSTE DO ROLAMENTO DO<br/>DIFERENCIAL - (0,267") - 8.8</b> |     |                   |
|           |                       | DUPLA 4X2   | CN  | 02/03/98          |
|           |                       | DUPLA 4X4   | CN  | 02/03/98          |
|           |                       | SUPERCAB 4X2  | CN  | 15/02/99 27/11/03 |
|           |                       | SUPERCAB 4X4  | CN  | 15/02/99 27/11/03 |
|           |                       | SIMPLES 4X4   | CN  | 03/11/97          |
|           |                       | SIMPLES 4X2   | CN  | 03/11/97          |
| <b>34</b> | <b>D9AZ/ 4067/R /</b> | <b>CALÇO DE AJUSTE DO ROLAMENTO DO<br/>DIFERENCIAL - (0,269") - 8.8</b> |     |                   |
|           |                       | DUPLA 4X2   | CN  | 02/03/98          |
|           |                       | DUPLA 4X4   | CN  | 02/03/98          |
|           |                       | SUPERCAB 4X2  | CN  | 15/02/99 27/11/03 |
|           |                       | SUPERCAB 4X4  | CN  | 15/02/99 27/11/03 |
|           |                       | SIMPLES 4X4   | CN  | 03/11/97          |
|           |                       | SIMPLES 4X2   | CN  | 03/11/97          |
| <b>34</b> | <b>D9AZ/ 4067/S /</b> | <b>CALÇO DE AJUSTE DO ROLAMENTO DO<br/>DIFERENCIAL - (0,271") - 8.8</b> |     |                   |
|           |                       | DUPLA 4X2   | CN  | 02/03/98          |
|           |                       | DUPLA 4X4   | CN  | 02/03/98          |
|           |                       | SUPERCAB 4X2  | CN  | 15/02/99 27/11/03 |
|           |                       | SUPERCAB 4X4  | CN  | 15/02/99 27/11/03 |
|           |                       | SIMPLES 4X4   | CN  | 03/11/97          |
|           |                       | SIMPLES 4X2   | CN  | 03/11/97          |
| <b>34</b> | <b>D9AZ/ 4067/T /</b> | <b>CALÇO DE AJUSTE DO ROLAMENTO DO<br/>DIFERENCIAL - (2,273") - 8.8</b> |     |                   |
|           |                       | DUPLA 4X2   | CN  | 02/03/98          |
|           |                       | DUPLA 4X4   | CN  | 02/03/98          |
|           |                       | SUPERCAB 4X2  | CN  | 15/02/99 27/11/03 |
|           |                       | SUPERCAB 4X4  | CN  | 15/02/99 27/11/03 |
|           |                       | SIMPLES 4X4   | CN  | 03/11/97          |
|           |                       | SIMPLES 4X2   | CN  | 03/11/97          |
| <b>34</b> | <b>D9AZ/ 4067/U /</b> | <b>CALÇO DE AJUSTE DO ROLAMENTO DO<br/>DIFERENCIAL - (0,275") - 8.8</b> |     |                   |
|           |                       | DUPLA 4X2   | CN  | 02/03/98          |
|           |                       | DUPLA 4X4   | CN  | 02/03/98          |
|           |                       | SUPERCAB 4X2  | CN  | 15/02/99 27/11/03 |




**RANGER 98/ - C.1020 - COMPONENTES DO EIXO TRASEIRO CONVENCIONAL - (VISTEON)**

| REF.      | NÚMERO DA PEÇA        | DESCRIÇÃO DA PEÇA / MODELOS - OPCIONAIS                                 | USO | DATAS             |
|-----------|-----------------------|---|-----|-------------------|
|           |                       | SUPERCAB 4X4  | CN  | 15/02/99 27/11/03 |
|           |                       | SIMPLES 4X4   | CN  | 03/11/97          |
|           |                       | SIMPLES 4X2   | CN  | 03/11/97          |
| <b>34</b> | <b>D9AZ/ 4067/V /</b> | <b>CALCO DE AJUSTE DO ROLAMENTO DO<br/>DIFERENCIAL - (0,277") - 8.8</b> |     |                   |
|           |                       | DUPLA 4X2   | CN  | 02/03/98          |
|           |                       | DUPLA 4X4   | CN  | 02/03/98          |
|           |                       | SUPERCAB 4X2  | CN  | 15/02/99 27/11/03 |
|           |                       | SUPERCAB 4X4  | CN  | 15/02/99 27/11/03 |
|           |                       | SIMPLES 4X4   | CN  | 03/11/97          |
|           |                       | SIMPLES 4X2   | CN  | 03/11/97          |
| <b>34</b> | <b>D9AZ/ 4067/W /</b> | <b>CALCO DE AJUSTE DO ROLAMENTO DO<br/>DIFERENCIAL - (0,279") - 8.8</b> |     |                   |
|           |                       | DUPLA 4X2   | CN  | 02/03/98          |
|           |                       | DUPLA 4X4   | CN  | 02/03/98          |
|           |                       | SUPERCAB 4X2  | CN  | 15/02/99 27/11/03 |
|           |                       | SUPERCAB 4X4  | CN  | 15/02/99 27/11/03 |
|           |                       | SIMPLES 4X4   | CN  | 03/11/97          |
|           |                       | SIMPLES 4X2   | CN  | 03/11/97          |
| <b>34</b> | <b>D9AZ/ 4067/X /</b> | <b>CALCO DE AJUSTE DO ROLAMENTO DO<br/>DIFERENCIAL - (0,281") - 8.8</b> |     |                   |
|           |                       | DUPLA 4X2   | CN  | 02/03/98          |
|           |                       | DUPLA 4X4   | CN  | 02/03/98          |
|           |                       | SUPERCAB 4X2  | CN  | 15/02/99 27/11/03 |
|           |                       | SUPERCAB 4X4  | CN  | 15/02/99 27/11/03 |
|           |                       | SIMPLES 4X4   | CN  | 03/11/97          |
|           |                       | SIMPLES 4X2   | CN  | 03/11/97          |
| <b>34</b> | <b>D9AZ/ 4067/Y /</b> | <b>CALCO DE AJUSTE DO ROLAMENTO DO<br/>DIFERENCIAL - (0,283") - 8.8</b> |     |                   |
|           |                       | DUPLA 4X2   | CN  | 02/03/98          |
|           |                       | DUPLA 4X4   | CN  | 02/03/98          |
|           |                       | SUPERCAB 4X2  | CN  | 15/02/99 27/11/03 |
|           |                       | SUPERCAB 4X4  | CN  | 15/02/99 27/11/03 |
|           |                       | SIMPLES 4X4   | CN  | 03/11/97          |
|           |                       | SIMPLES 4X2   | CN  | 03/11/97          |
| <b>34</b> | <b>D9AZ/ 4067/Z /</b> | <b>CALCO DE AJUSTE DO ROLAMENTO DO<br/>DIFERENCIAL - (0,285") - 8.8</b> |     |                   |
|           |                       | DUPLA 4X2   | CN  | 02/03/98          |
|           |                       | DUPLA 4X4   | CN  | 02/03/98          |
|           |                       | SUPERCAB 4X2  | CN  | 15/02/99 27/11/03 |
|           |                       | SUPERCAB 4X4  | CN  | 15/02/99 27/11/03 |
|           |                       | SIMPLES 4X4   | CN  | 03/11/97          |
|           |                       | SIMPLES 4X2   | CN  | 03/11/97          |
| <b>35</b> | <b>E3TZ/ 4033/A /</b> | <b>TAMPA DA CARCACA DO EIXO TRASEIRO - 7,5</b>                          |     |                   |
|           |                       | DUPLA 4X2   | 01  | 02/03/98          |
|           |                       | DUPLA 4X4   | 01  | 02/03/98          |
|           |                       | SUPERCAB 4X2  | 01  | 15/02/99 27/11/03 |


**RANGER 98/ - C.1020 - COMPONENTES DO EIXO TRASEIRO CONVENCIONAL - (VISTEON)**

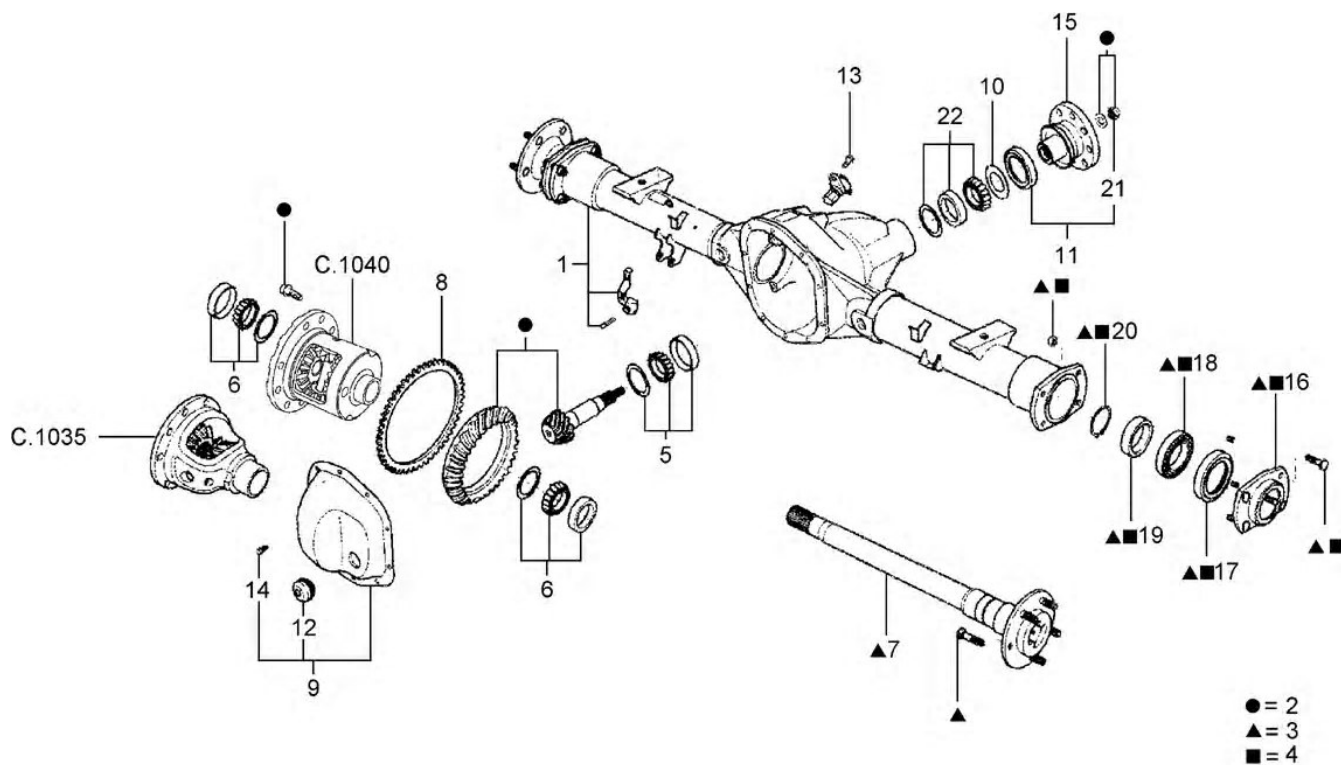
| REF.      | NÚMERO DA PEÇA        | DESCRIÇÃO DA PEÇA / MODELOS - OPCIONAIS  | USO | DATAS             |
|-----------|-----------------------|--|-----|-------------------|
|           |                       | SUPERCAB 4X4   | 01  | 15/02/99 27/11/03 |
|           |                       | SUPERCAB 4X2   | 01  | 30/07/99 27/11/03 |
|           |                       | SIMPLES 4X4  | 01  | 03/11/97          |
|           |                       | SIMPLES 4X2  | 01  | 03/11/97          |
| <b>35</b> | <b>F4TZ/ 4033/A /</b> | <b>TAMPA DA CARCACA DO EIXO TRASEIRO - 8.8</b>   |     |                   |
|           |                       | DUPLA 4X2  | 01  | 02/03/98          |
|           |                       | DUPLA 4X4  | 01  | 02/03/98          |
|           |                       | SUPERCAB 4X2   | 01  | 15/02/99 27/11/03 |
|           |                       | SUPERCAB 4X4   | 01  | 15/02/99 27/11/03 |
|           |                       | SIMPLES 4X4  | 01  | 03/11/97          |
|           |                       | SIMPLES 4X2  | 01  | 03/11/97          |
| <b>36</b> | <b>1L2Z/ 4236/AA/</b> | <b>ENGRENAGEM PLANETARIA DO DIFERENCIAL</b>  |     |                   |
|           |                       | <i>SUPERCAB 4X2 +WGY</i>   | 02  | 26/03/01          |
|           |                       | <i>SIMPLES 4X2 +WGY</i>  | 02  | 26/03/01          |
|           |                       | <i>DUPLA 4X2 +WGY</i>  | 02  | 26/03/01          |
|           |                       | <i>Peça cancelada, disponível para referência.</i>                                       |     |                   |
| <b>37</b> | <b>YL5Z/ 4215/BB/</b> | <b>JOGO DE ENGRENAGENS SATELITES E PLANETARIAS - CONVENCIONAL - 7,8 RG</b>               |     |                   |
|           |                       | DUPLA 4X2  | 01  | 02/03/98          |
|           |                       | DUPLA 4X4  | 01  | 02/03/98          |
|           |                       | SUPERCAB 4X2   | 01  | 15/02/99 27/11/03 |
|           |                       | SUPERCAB 4X4   | 01  | 15/02/99 27/11/03 |
|           |                       | SIMPLES 4X4  | 01  | 03/11/97          |
|           |                       | SIMPLES 4X2  | 01  | 03/11/97          |
| <b>37</b> | <b>2L1Z/ 4215/CA/</b> | <b>JOGO DE ENGRENAGENS SATELITES E PLANETARIAS - CONVENCIONAL - 8,8 RG - 28 ESTRIAS</b>  |     |                   |
|           |                       | SIMPLES 4X4  | 01  | 02/03/98          |
|           |                       | DUPLA 4X2  | 01  | 02/03/98          |
|           |                       | DUPLA 4X4  | 01  | 02/03/98          |
|           |                       | SUPERCAB 4X2   | 01  | 15/02/99 27/11/03 |
|           |                       | SUPERCAB 4X4   | 01  | 15/02/99 27/11/03 |
|           |                       | SIMPLES 4X2  | 01  | 03/11/97          |
| <b>37</b> | <b>2L1Z/ 4215/EA/</b> | <b>JOGO DE ENGRENAGENS SATELITES E PLANETARIAS - AUTO-BLOCANTE - 8,8 RG - 28 ESTRIAS</b> |     |                   |
|           |                       | SIMPLES 4X4  | 01  | 02/03/98          |
|           |                       | DUPLA 4X2  | 01  | 02/03/98          |
|           |                       | DUPLA 4X4  | 01  | 02/03/98          |
|           |                       | SUPERCAB 4X2   | 01  | 15/02/99 27/11/03 |
|           |                       | SUPERCAB 4X4   | 01  | 15/02/99 27/11/03 |
|           |                       | SIMPLES 4X2  | 01  | 03/11/97          |
| <b>37</b> | <b>4L3Z/ 4215/FA/</b> | <b>JOGO DE ENGRENAGENS SATELITES E PLANETARIAS - CONVENCIONAL - 8,8 RG - 31 ESTRIAS</b>  |     |                   |
|           |                       | SIMPLES 4X4  | 01  | 02/03/98          |
|           |                       | DUPLA 4X2  | 01  | 02/03/98          |


**RANGER 98/ - C.1020 - COMPONENTES DO EIXO TRASEIRO CONVENCIONAL - (VISTEON)**

| REF.      | NÚMERO DA PEÇA        | DESCRIÇÃO DA PEÇA / MODELOS - OPCIONAIS  | USO | DATAS             |
|-----------|-----------------------|--|-----|-------------------|
|           |                       | DUPLA 4X4  | 01  | 02/03/98          |
|           |                       | SUPERCAB 4X2   | 01  | 15/02/99 27/11/03 |
|           |                       | SUPERCAB 4X4   | 01  | 15/02/99 27/11/03 |
|           |                       | SIMPLES 4X2  | 01  | 03/11/97          |
| <b>37</b> | <b>4L3Z/ 4215/GA/</b> | <b>JOGO DE ENGRENAGENS SATELITES E PLANETARIAS - AUTO-BLOCANTE - 8,8 RG - 31 ESTRIAS</b> |     |                   |
|           |                       | SIMPLES 4X4  | 01  | 02/03/98          |
|           |                       | DUPLA 4X2  | 01  | 02/03/98          |
|           |                       | DUPLA 4X4  | 01  | 02/03/98          |
|           |                       | SUPERCAB 4X2   | 01  | 15/02/99 27/11/03 |
|           |                       | SUPERCAB 4X4   | 01  | 15/02/99 27/11/03 |
|           |                       | SIMPLES 4X2  | 01  | 03/11/97          |
|           |                       | <b>ACABAMENTOS/DESCRIÇÃO</b>   |     |                   |
|           |                       | +WB1 - MOTOR SOHC 2.5 LITROS - (GASOLINA)  |     |                   |
|           |                       | +WGY - MOTOR 2.3L - (GASOLINA)   |     |                   |
|           |                       | +WOD - MOTOR HSD 2.5 LITROS - (DIESEL)   |     |                   |
|           |                       | +WOG - MOTOR V6 OHV 4.0 LITROS - (GASOLINA)  |     |                   |
|           |                       | +5AR - COM EIXO TRASEIRO (3,73:1)  |     |                   |
|           |                       | +5CK - COM EIXO TRASEIRO (4,10:1)  |     |                   |
|           |                       | +5DC - COM EIXO TRASEIRO (4,56:1)  |     |                   |
|           |                       | +8QB - PEÇA PECULIAR BRASIL  |     |                   |
|           |                       | /WOD - OU MOTOR HSD 2.5 LITROS - (DIESEL)  |     |                   |
|           |                       | /5AR - OU EIXO TRASEIRO (3,73:1)   |     |                   |
|           |                       | /5CK - OU EIXO TRASEIRO (4,10:1)   |     |                   |



# RANGER 98/ - C.1030 - COMPONENTES DO EIXO TRASEIRO - (DANA)



RPN - C.1030  
12/2004 - 004


**RANGER 98/ - C.1030 - COMPONENTES DO EIXO TRASEIRO - (DANA)**

| REF. | NÚMERO DA PEÇA | DESCRIÇÃO DA PEÇA / MODELOS - OPCIONAIS            | USO | DATAS             |
|------|----------------|--|-----|-------------------|
| 1    | BG2T/ 4010/DA/ | <b>CARCACA DO EIXO TRASEIRO AUTO-BLOCANTE</b>      |     |                   |
|      |                | - (RELACAO 4,09:1)                                 |     |                   |
|      |                | SUPERCAB 4X2 +WHR                                  | 01  | 15/08/01 11/08/02 |
|      |                | SIMPLES 4X2 +WHR                                   | 01  | 15/08/01 11/08/02 |
|      |                | DUPLA 4X2 +WHR                                     | 01  | 15/08/01 11/08/02 |
|      |                | SUPERCAB 4X4 +WHR                                  | 01  | 15/08/01 11/08/02 |
|      |                | SIMPLES 4X4 +WHR                                   | 01  | 15/08/01 11/08/02 |
|      |                | DUPLA 4X4 +WHR +WHQ                                | 01  | 15/08/01 11/08/02 |
| 1    | BG2T/ 4010/GA/ | <b>CARCACA DO EIXO TRASEIRO CONVENCIONAL -</b>     |     |                   |
|      |                | (RELACAO 4,56:1)                                   |     |                   |
|      |                | SIMPLES 4X2 +WGY                                   | 01  | 15/08/01 23/01/05 |
|      |                | DUPLA 4X2 +WGY                                     | 01  | 15/08/01 23/01/05 |
|      |                | SUPERCAB 4X2 +WGY +WNE                             | 01  | 15/08/01 27/11/03 |
|      |                | SIMPLES 4X2 +WNE                                   | 01  | 15/08/01 27/11/03 |
|      |                | DUPLA 4X2 +WNE                                     | 01  | 15/08/01 27/11/03 |
|      |                | SUPERCAB 4X4 +WNE                                  | 01  | 15/08/01 27/11/03 |
|      |                | SIMPLES 4X4 +WNE                                   | 01  | 15/08/01 27/11/03 |
|      |                | DUPLA 4X4 +WNE                                     | 01  | 15/08/01 27/11/03 |
| 1    | BG2T/ 4010/JA/ | <b>CARCACA DO EIXO TRASEIRO ( 1 TONELADA)</b>      |     |                   |
|      |                | SIMPLES 4X4  | 01  | 15/08/01 23/01/05 |
|      |                | SIMPLES 4X2  | 01  | 15/08/01 23/01/05 |
|      |                | DUPLA 4X2  | 01  | 15/08/01 23/01/05 |
|      |                | DUPLA 4X4  | 01  | 15/08/01 23/01/05 |
|      |                | SUPERCAB 4X2                                       | 01  | 15/08/01 27/11/03 |
|      |                | SUPERCAB 4X4                                       | 01  | 15/08/01 27/11/03 |
| 1    | BG5T/ 4010/AA/ | <b>CARCACA DO EIXO TRASEIRO</b>                    |     |                   |
|      |                | SIMPLES 4X4 +WQK                                   | 01  | 24/01/05          |
|      |                | SIMPLES 4X2 +WQK                                   | 01  | 24/01/05          |
|      |                | DUPLA 4X2 +WQK                                     | 01  | 24/01/05          |
|      |                | DUPLA 4X4 +WQK                                     | 01  | 24/01/05          |
| 1    | BG5T/ 4010/DA/ | <b>CARCACA DO EIXO TRASEIRO - (RELACAO</b>         |     |                   |
|      |                | <b>3,54:1) - CONVENCIONAL</b>                      |     |                   |
|      |                | SIMPLES 4X4 +WQK                                   | 01  | 24/01/05          |
|      |                | SIMPLES 4X2 +WQK                                   | 01  | 24/01/05          |
|      |                | DUPLA 4X2 +WQK                                     | 01  | 24/01/05          |
|      |                | DUPLA 4X4 +WQK                                     | 01  | 24/01/05          |
|      |                | <i>Peça cancelada, disponível para referência.</i> |     |                   |
| 2    | BG1T/ 4209/A / | <b>JOGO COROA E PINHAO (RELACAO 4.09)</b>          |     |                   |
|      |                | SIMPLES 4X4 +WHR +WHQ                              | 01  | 15/08/01          |
|      |                | SIMPLES 4X2 +WHR +WHQ                              | 01  | 15/08/01          |
|      |                | DUPLA 4X2 +WHR +WHQ                                | 01  | 15/08/01          |
|      |                | DUPLA 4X4 +WHR +WHQ                                | 01  | 15/08/01          |
|      |                | SUPERCAB 4X2 +WHR +WHQ                             | 01  | 15/08/01 27/11/03 |
|      |                | SUPERCAB 4X4 +WHR +WHQ                             | 01  | 15/08/01 27/11/03 |
| 2    | BG1T/ 4209/B / | <b>JOGO COROA E PINHAO (RELACAO 4.56)</b>          |     |                   |
|      |                | SIMPLES 4X2 +WGY                                   | 01  | 26/03/01          |
|      |                | DUPLA 4X2 +WGY                                     | 01  | 26/03/01          |


**RANGER 98/ - C.1030 - COMPONENTES DO EIXO TRASEIRO - (DANA)**

| REF.     | NÚMERO DA PEÇA        | DESCRIÇÃO DA PEÇA / MODELOS - OPCIONAIS                    | USO | DATAS             |
|----------|-----------------------|--|-----|-------------------|
|          |                       | SUPERCAB 4X2 +WOD  | 01  | 26/03/01 14/08/01 |
|          |                       | SIMPLES 4X2 +WOD   | 01  | 26/03/01 14/08/01 |
|          |                       | DUPLA 4X2 +WOD   | 01  | 26/03/01 14/08/01 |
|          |                       | SUPERCAB 4X4 +WOD  | 01  | 26/03/01 14/08/01 |
|          |                       | DUPLA 4X4 +WOD   | 01  | 26/03/01 14/08/01 |
|          |                       | SUPERCAB 4X2 +WOD  | 01  | 26/03/01 14/08/01 |
|          |                       | SUPERCAB 4X4 +WOD  | 01  | 26/03/01 14/08/01 |
|          |                       | SUPERCAB 4X2 +WGY  | 01  | 26/03/01 27/11/03 |
|          |                       | SIMPLES 4X4 +WOD   | 01  | 26/03/01 14/08/01 |
| <b>2</b> | <b>BG2T/ 4209/A /</b> | <b>JOGO COROA E PINHAO (RELACAO 3,73)</b>                  |     |                   |
|          |                       | SIMPLES 4X4 +WHR +WHQ                                      | 01  | 15/08/01          |
|          |                       | SIMPLES 4X2 +WHR +WHQ                                      | 01  | 15/08/01          |
|          |                       | DUPLA 4X2 +WHR +WHQ  | 01  | 15/08/01          |
|          |                       | DUPLA 4X4 +WHR +WHQ  | 01  | 15/08/01          |
|          |                       | SUPERCAB 4X2 +WHR +WHQ                                     | 01  | 15/08/01 27/11/03 |
|          |                       | SUPERCAB 4X4 +WHR +WHQ                                     | 01  | 15/08/01 27/11/03 |
| <b>2</b> | <b>BG5T/ 4209/A /</b> | <b>JOGO COROA E PINHAO (RELACAO 3,54)</b>                  |     |                   |
|          |                       | SIMPLES 4X4 +WQK   | 01  | 24/01/05          |
|          |                       | SIMPLES 4X2 +WQK   | 01  | 24/01/05          |
|          |                       | DUPLA 4X2 +WQK   | 01  | 24/01/05          |
|          |                       | DUPLA 4X4 +WQK   | 01  | 24/01/05          |
| <b>3</b> | <b>BG1T/ 4234/AA/</b> | <b>SEMI-EIXO COMPLETO - LD - (RELACAO 4.56) 1 TONELADA</b> |     |                   |
|          |                       | SIMPLES 4X2 +WGY /W0D                                      | 01  | 26/03/01          |
|          |                       | DUPLA 4X2 +WGY /W0D  | 01  | 26/03/01          |
|          |                       | SUPERCAB 4X2 +WGY /W0D                                     | 01  | 26/03/01 27/11/03 |
|          |                       | SUPERCAB 4X4 +W0D  | 01  | 26/03/01 27/11/03 |
|          |                       | SIMPLES 4X4 +W0D   | 01  | 26/03/01          |
|          |                       | DUPLA 4X4 +W0D   | 01  | 26/03/01          |
| <b>3</b> | <b>BG5T/ 4234/BA/</b> | <b>SEMI-EIXO COMPLETO - LD</b>                             |     |                   |
|          |                       | SIMPLES 4X4 +WQK   | 01  | 24/01/05          |
|          |                       | SIMPLES 4X2 +WQK   | 01  | 24/01/05          |
|          |                       | DUPLA 4X2 +WQK   | 01  | 24/01/05          |
|          |                       | DUPLA 4X4 +WQK   | 01  | 24/01/05          |
| <b>3</b> | <b>5L55/ 4234/AA/</b> | <b>SEMI-EIXO COMPLETO - LD</b>                             |     |                   |
|          |                       | SIMPLES 4X2 +WHR +WGY                                      | 01  | 15/08/01          |
|          |                       | DUPLA 4X2 +WHR +WGY  | 01  | 15/08/01          |
|          |                       | SUPERCAB 4X2 +WHR +WGY                                     | 01  | 15/08/01 27/11/03 |
|          |                       | SUPERCAB 4X4 +WHR  | 01  | 15/08/01 27/11/03 |
|          |                       | SIMPLES 4X4 +WHR   | 01  | 15/08/01          |
|          |                       | DUPLA 4X4 +WHR   | 01  | 15/08/01          |
| <b>3</b> | <b>5L55/ 4234/BA/</b> | <b>SEMI-EIXO COMPLETO - LE</b>                             |     |                   |
|          |                       | SIMPLES 4X2 +WHR +WGY                                      | 01  | 15/08/01          |
|          |                       | DUPLA 4X2 +WHR +WGY  | 01  | 15/08/01          |
|          |                       | SUPERCAB 4X2 +WHR +WGY                                     | 01  | 15/08/01 27/11/03 |
|          |                       | SUPERCAB 4X4 +WHR  | 01  | 15/08/01 27/11/03 |
|          |                       | SIMPLES 4X4 +WHR   | 01  | 15/08/01          |


**RANGER 98/ - C.1030 - COMPONENTES DO EIXO TRASEIRO - (DANA)**

| REF.     | NÚMERO DA PEÇA        | DESCRIÇÃO DA PEÇA / MODELOS - OPCIONAIS                    | USO | DATAS             |
|----------|-----------------------|--|-----|-------------------|
|          |                       | DUPLA 4X4 +WHR   | 01  | 15/08/01          |
| <b>3</b> | <b>BG1T/ 4235/AA/</b> | <b>SEMI-EIXO COMPLETO - LE - (RELACAO 4.56) 1 TONELADA</b> |     |                   |
|          |                       | SIMPLES 4X2 +WGY /W0D                                      | 01  | 26/03/01          |
|          |                       | DUPLA 4X2 +WGY /W0D  | 01  | 26/03/01          |
|          |                       | SUPERCAB 4X2 +WGY /W0D                                     | 01  | 26/03/01 27/11/03 |
|          |                       | SUPERCAB 4X4 +W0D  | 01  | 26/03/01 27/11/03 |
|          |                       | SIMPLES 4X4 +W0D   | 01  | 26/03/01          |
|          |                       | DUPLA 4X4 +W0D   | 01  | 26/03/01          |
| <b>3</b> | <b>BG5T/ 4235/BA/</b> | <b>SEMI-EIXO COMPLETO - LE</b>                             |     |                   |
|          |                       | SIMPLES 4X4 +WQK   | 01  | 24/01/05          |
|          |                       | SIMPLES 4X2 +WQK   | 01  | 24/01/05          |
|          |                       | DUPLA 4X2 +WQK   | 01  | 24/01/05          |
|          |                       | DUPLA 4X4 +WQK   | 01  | 24/01/05          |
| <b>4</b> | <b>BG1T/ 1225/A /</b> | <b>JOGO DE REPARO DOS SEMI-EIXOS - (3 /4 TON)</b>          |     |                   |
|          |                       | SIMPLES 4X4 +WHR   | 01  | 15/08/01          |
|          |                       | SIMPLES 4X2 +WHR +WGY                                      | 01  | 15/08/01          |
|          |                       | DUPLA 4X2 +WHR +WGY  | 01  | 15/08/01          |
|          |                       | DUPLA 4X4 +WHR   | 01  | 15/08/01          |
|          |                       | SUPERCAB 4X2 +WHR +WGY                                     | 01  | 15/08/01 27/11/03 |
|          |                       | SUPERCAB 4X4 +WHR  | 01  | 15/08/01 27/11/03 |
| <b>4</b> | <b>BG1T/ 1225/B /</b> | <b>JOGO DE REPARO DOS SEMI-EIXOS - (1 TON)</b>             |     |                   |
|          |                       | SIMPLES 4X4 +W0D   | 02  | 26/03/01          |
|          |                       | SIMPLES 4X2 +WGY /W0D                                      | 02  | 26/03/01          |
|          |                       | DUPLA 4X2 +WGY /W0D  | 02  | 26/03/01          |
|          |                       | DUPLA 4X4 +W0D   | 02  | 26/03/01          |
|          |                       | SUPERCAB 4X2 +WGY /W0D                                     | 02  | 26/03/01 27/11/03 |
|          |                       | SUPERCAB 4X4 +W0D  | 02  | 26/03/01 27/11/03 |
| <b>5</b> | <b>BG1T/ 4630/A /</b> | <b>ROLAMENTO E CAPA INTERNO DO PINHAO</b>                  |     |                   |
|          |                       | SUPERCAB 4X2 +W0D  | 01  | 26/03/01 14/08/01 |
|          |                       | SIMPLES 4X2 +W0D   | 01  | 26/03/01 14/08/01 |
|          |                       | DUPLA 4X2 +W0D   | 01  | 26/03/01 14/08/01 |
|          |                       | SUPERCAB 4X4 +W0D  | 01  | 26/03/01 14/08/01 |
|          |                       | SIMPLES 4X4 +W0D   | 01  | 26/03/01 14/08/01 |
|          |                       | DUPLA 4X4 +W0D   | 01  | 26/03/01 14/08/01 |
|          |                       | SIMPLES 4X4 +WHR +WHQ                                      | 01  | 15/08/01          |
|          |                       | SIMPLES 4X2 +WHR +WHQ                                      | 01  | 15/08/01          |
|          |                       | DUPLA 4X2 +WHR +WHQ  | 01  | 15/08/01          |
|          |                       | DUPLA 4X4 +WHR +WHQ  | 01  | 15/08/01          |
|          |                       | SIMPLES 4X2 +WGY   | 01  | 26/03/01          |
|          |                       | DUPLA 4X2 +WGY   | 01  | 26/03/01          |
|          |                       | SUPERCAB 4X2 +WGY  | 01  | 26/03/01 27/11/03 |
|          |                       | SUPERCAB 4X2 +WHR +WHQ                                     | 01  | 15/08/01 27/11/03 |
|          |                       | SUPERCAB 4X4 +WHR +WHQ                                     | 01  | 15/08/01 27/11/03 |
| <b>6</b> | <b>BG1T/ 4221/A /</b> | <b>JOGO DE ROLAMENTO E CAPA DA CAIXA DO DIFERENCIAL</b>    |     |                   |


**RANGER 98/ - C.1030 - COMPONENTES DO EIXO TRASEIRO - (DANA)**

| REF.     | NÚMERO DA PEÇA        | DESCRIÇÃO DA PEÇA / MODELOS - OPCIONAIS            | USO | DATAS             |
|----------|-----------------------|--|-----|-------------------|
|          |                       | SIMPLES 4X4 +W0D                                   | 01  | 26/03/01          |
|          |                       | SIMPLES 4X2 +WGY /W0D                              | 01  | 26/03/01          |
|          |                       | DUPLA 4X2 +WGY /W0D                                | 01  | 26/03/01          |
|          |                       | DUPLA 4X4 +W0D                                     | 01  | 26/03/01          |
|          |                       | SUPERCAB 4X2 +WGY /W0D                             | 01  | 26/03/01 27/11/03 |
|          |                       | SUPERCAB 4X4 +W0D                                  | 01  | 26/03/01 27/11/03 |
| <b>7</b> | <b>BG1T/ 4234/A /</b> | <b>SEMI-EIXO - LD - (1 TONELADA)</b>               |     |                   |
|          |                       | SIMPLES 4X2 +WGY /W0D                              | 01  | 26/03/01          |
|          |                       | DUPLA 4X2 +WGY /W0D                                | 01  | 26/03/01          |
|          |                       | SUPERCAB 4X2 +WGY /W0D                             | 01  | 26/03/01 27/11/03 |
|          |                       | SUPERCAB 4X4 +W0D                                  | 01  | 26/03/01 27/11/03 |
|          |                       | SIMPLES 4X4 +W0D                                   | 01  | 26/03/01          |
|          |                       | DUPLA 4X4 +W0D                                     | 01  | 26/03/01          |
| <b>7</b> | <b>BG1T/ 4234/B /</b> | <b>SEMI-EIXO LD.(3/4 TONELADA)</b>                 |     |                   |
|          |                       | SIMPLES 4X4 +WHR                                   | 01  | 15/08/01          |
|          |                       | SIMPLES 4X2 +WHR +WGY                              | 01  | 15/08/01          |
|          |                       | DUPLA 4X2 +WHR +WGY                                | 01  | 15/08/01          |
|          |                       | DUPLA 4X4 +WHR                                     | 01  | 15/08/01          |
|          |                       | SUPERCAB 4X2 +WHR +WGY                             | 01  | 15/08/01 27/11/03 |
|          |                       | SUPERCAB 4X4 +WHR                                  | 01  | 15/08/01 27/11/03 |
|          |                       | <i>Peça cancelada, disponível para referência.</i> |     |                   |
| <b>7</b> | <b>BG5T/ 4234/A /</b> | <b>SEMI-EIXO - LD - RELACAO 3.54:1</b>             |     |                   |
|          |                       | SIMPLES 4X4 +WQK                                   | 01  | 24/01/05          |
|          |                       | SIMPLES 4X2 +WQK                                   | 01  | 24/01/05          |
|          |                       | DUPLA 4X2 +WQK                                     | 01  | 24/01/05          |
|          |                       | DUPLA 4X4 +WQK                                     | 01  | 24/01/05          |
| <b>7</b> | <b>BG1T/ 4235/A /</b> | <b>SEMI-EIXO - LE - (1 TONELADA)</b>               |     |                   |
|          |                       | SIMPLES 4X2 +WGY /W0D                              | 01  | 26/03/01          |
|          |                       | DUPLA 4X2 +WGY /W0D                                | 01  | 26/03/01          |
|          |                       | SUPERCAB 4X2 +WGY /W0D                             | 01  | 26/03/01 27/11/03 |
|          |                       | SUPERCAB 4X4 +W0D                                  | 01  | 26/03/01 27/11/03 |
|          |                       | SIMPLES 4X4 +W0D                                   | 01  | 26/03/01          |
|          |                       | DUPLA 4X4 +W0D                                     | 01  | 26/03/01          |
| <b>7</b> | <b>BG1T/ 4235/B /</b> | <b>SEMI-EIXO LE.(3/4 TONELADA)</b>                 |     |                   |
|          |                       | SIMPLES 4X4 +WHR                                   | 01  | 15/08/01          |
|          |                       | SIMPLES 4X2 +WHR +WGY                              | 01  | 15/08/01          |
|          |                       | DUPLA 4X2 +WHR +WGY                                | 01  | 15/08/01          |
|          |                       | DUPLA 4X4 +WHR                                     | 01  | 15/08/01          |
|          |                       | SUPERCAB 4X2 +WHR +WGY                             | 01  | 15/08/01 27/11/03 |
|          |                       | SUPERCAB 4X4 +WHR                                  | 01  | 15/08/01 27/11/03 |
|          |                       | <i>Peça cancelada, disponível para referência.</i> |     |                   |
| <b>7</b> | <b>BG5T/ 4235/A /</b> | <b>SEMI-EIXO - LE - RELACAO 3.54:1</b>             |     |                   |
|          |                       | SIMPLES 4X4 +WQK                                   | 01  | 24/01/05          |
|          |                       | SIMPLES 4X2 +WQK                                   | 01  | 24/01/05          |
|          |                       | DUPLA 4X2 +WQK                                     | 01  | 24/01/05          |
|          |                       | DUPLA 4X4 +WQK                                     | 01  | 24/01/05          |




**RANGER 98/ - C.1030 - COMPONENTES DO EIXO TRASEIRO - (DANA)**

| REF.                   | NÚMERO DA PEÇA  | DESCRIÇÃO DA PEÇA / MODELOS - OPCIONAIS            | USO | DATAS             |
|------------------------|-----------------|--|-----|-------------------|
| 7                      | 5L55/ 4235/AA/  | <b>SEMI-EIXO LD.(3/4 TONELADA)</b>                 |     |                   |
|                        |                 | SIMPLES 4X4 +WHR                                   | 01  | 15/08/01          |
|                        |                 | SIMPLES 4X2 +WHR +WGY                              | 01  | 15/08/01          |
|                        |                 | DUPLA 4X2 +WHR +WGY                                | 01  | 15/08/01          |
|                        |                 | DUPLA 4X4 +WHR                                     | 01  | 15/08/01          |
|                        |                 | SUPERCAB 4X2 +WHR +WGY                             | 01  | 15/08/01 27/11/03 |
|                        |                 | SUPERCAB 4X4 +WHR                                  | 01  | 15/08/01 27/11/03 |
| 7                      | 5L55/ 4235/BA/  | <b>SEMI-EIXO LE.(3/4 TONELADA)</b>                 |     |                   |
|                        |                 | SIMPLES 4X4 +WHR                                   | 01  | 15/08/01          |
|                        |                 | SIMPLES 4X2 +WHR +WGY                              | 01  | 15/08/01          |
|                        |                 | DUPLA 4X2 +WHR +WGY                                | 01  | 15/08/01          |
|                        |                 | DUPLA 4X4 +WHR                                     | 01  | 15/08/01          |
|                        |                 | SUPERCAB 4X2 +WHR +WGY                             | 01  | 15/08/01 27/11/03 |
|                        |                 | SUPERCAB 4X4 +WHR                                  | 01  | 15/08/01 27/11/03 |
| 8                      | BG2T/ 4B409/AA/ | <b>ANEL DO SENSOR DE VELOCIDADE DO DIFERENCIAL</b> |     |                   |
|                        |                 | SIMPLES 4X4  | 01  | 15/08/01          |
|                        |                 | SIMPLES 4X2  | 01  | 15/08/01          |
|                        |                 | DUPLA 4X2  | 01  | 15/08/01          |
|                        |                 | DUPLA 4X4  | 01  | 15/08/01          |
|                        |                 | SUPERCAB 4X2                                       | 01  | 15/08/01 27/11/03 |
|                        |                 | SUPERCAB 4X4                                       | 01  | 15/08/01 27/11/03 |
| 9                      | BG1T/ 4033/A /  | <b>TAMPA DA CARCACA DO EIXO TRASEIRO</b>           |     |                   |
|                        |                 | SIMPLES 4X2 +WGY                                   | 01  | 26/03/01          |
|                        |                 | DUPLA 4X2 +WGY                                     | 01  | 26/03/01          |
|                        |                 | SIMPLES 4X4 +WHR +WHQ                              | 01  | 15/08/01          |
|                        |                 | SIMPLES 4X2 +WHR +WHQ                              | 01  | 15/08/01          |
|                        |                 | DUPLA 4X2 +WHR +WHQ                                | 01  | 15/08/01          |
|                        |                 | SUPERCAB 4X4 +WHR +WHQ                             | 01  | 15/08/01          |
|                        |                 | DUPLA 4X4 +WHR +WHQ                                | 01  | 15/08/01          |
|                        |                 | SUPERCAB 4X2 +WOD                                  | 01  | 26/03/01 14/08/01 |
|                        |                 | SIMPLES 4X2 +WOD                                   | 01  | 26/03/01 14/08/01 |
|                        |                 | DUPLA 4X2 +WOD                                     | 01  | 26/03/01 14/08/01 |
|                        |                 | SUPERCAB 4X4 +WOD                                  | 01  | 26/03/01 14/08/01 |
|                        |                 | SIMPLES 4X4 +WOD                                   | 01  | 26/03/01 14/08/01 |
|                        |                 | DUPLA 4X4 +WOD                                     | 01  | 26/03/01 14/08/01 |
|                        |                 | SUPERCAB 4X2 +WHR +WHQ                             | 01  | 15/08/01 27/11/03 |
| SUPERCAB 4X4 +WHR +WHQ | 01              | 15/08/01 27/11/03                                  |     |                   |
| SUPERCAB 4X2 +WGY      | 01              | 26/03/01 27/11/03                                  |     |                   |
| 10                     | BG1T/ 4670/A /  | <b>ARRUELA DO PINHAO DO DIFERENCIAL TRASEIRO</b>   |     |                   |
|                        |                 | SIMPLES 4X4  | 01  | 15/08/01          |
|                        |                 | SIMPLES 4X2  | 01  | 15/08/01          |
|                        |                 | DUPLA 4X2  | 01  | 15/08/01          |
|                        |                 | DUPLA 4X4  | 01  | 15/08/01          |
|                        |                 | SUPERCAB 4X2                                       | 01  | 15/08/01 27/11/03 |
|                        |                 | SUPERCAB 4X4                                       | 01  | 15/08/01 27/11/03 |
| 11                     | BG1T/ 4676/A /  | <b>RETENTOR DE OLEO E PORCA DO PINHAO</b>          |     |                   |


**RANGER 98/ - C.1030 - COMPONENTES DO EIXO TRASEIRO - (DANA)**

| REF.      | NÚMERO DA PEÇA         | DESCRIÇÃO DA PEÇA / MODELOS - OPCIONAIS                             | USO | DATAS             |
|-----------|------------------------|---|-----|-------------------|
|           |                        | SUPERCAB 4X2 +WOD   | 01  | 26/03/01 14/08/01 |
|           |                        | SIMPLES 4X2 +WOD  | 01  | 26/03/01 14/08/01 |
|           |                        | DUPLA 4X2 +WOD  | 01  | 26/03/01 14/08/01 |
|           |                        | SUPERCAB 4X4 +WOD   | 01  | 26/03/01 14/08/01 |
|           |                        | SIMPLES 4X4 +WOD  | 01  | 26/03/01 14/08/01 |
|           |                        | DUPLA 4X4 +WOD  | 01  | 26/03/01 14/08/01 |
| <b>12</b> | <b>BF8T/ 4N082/A /</b> | <b>BUJAO DO EIXO TRASEIRO</b>                                       |     |                   |
|           |                        | SIMPLES 4X4 +5CK +5AR   | 01  | 15/08/01          |
|           |                        | SIMPLES 4X2 +5CK +5AR   | 01  | 15/08/01          |
|           |                        | DUPLA 4X2 +5CK +5AR   | 01  | 15/08/01          |
|           |                        | DUPLA 4X4 +5CK +5AR   | 01  | 15/08/01          |
|           |                        | SUPERCAB 4X2 +5CK +5AR  | 01  | 15/08/01 27/11/03 |
|           |                        | SUPERCAB 4X4 +5CK +5AR  | 01  | 15/08/01 27/11/03 |
| <b>12</b> | <b>BG1T/ 4N082/A /</b> | <b>BUJAO DO EIXO TRASEIRO</b>                                       |     |                   |
|           |                        | SIMPLES 4X4   | 01  | 15/08/01          |
|           |                        | SIMPLES 4X2   | 01  | 15/08/01          |
|           |                        | DUPLA 4X2   | 01  | 15/08/01          |
|           |                        | DUPLA 4X4   | 01  | 15/08/01          |
|           |                        | SUPERCAB 4X2  | 01  | 15/08/01 27/11/03 |
|           |                        | SUPERCAB 4X4  | 01  | 15/08/01 27/11/03 |
| <b>13</b> | <b>BG1T/ 4216/A /</b>  | <b>PARAFUSO DE FIXACAO DO SENSOR ABS</b>                            |     |                   |
|           |                        | SUPERCAB 4X2  | 01  | 15/08/01          |
|           |                        | SIMPLES 4X4   | 01  | 15/08/01          |
|           |                        | SIMPLES 4X2   | 01  | 15/08/01          |
|           |                        | DUPLA 4X2   | 01  | 15/08/01          |
|           |                        | DUPLA 4X4   | 01  | 15/08/01          |
|           |                        | SUPERCAB 4X2  | 01  | 15/08/01 27/11/03 |
|           |                        | SUPERCAB 4X4  | 01  | 15/08/01 27/11/03 |
| <b>14</b> | <b>BG1T/ 4346/A /</b>  | <b>PARAFUSO DA TAMPA DO DIFERENCIAL</b>                             |     |                   |
|           |                        | SIMPLES 4X4 +W0D  | 10  | 26/03/01          |
|           |                        | SIMPLES 4X2 +W0D  | 10  | 26/03/01          |
|           |                        | DUPLA 4X2 +W0D  | 10  | 26/03/01          |
|           |                        | DUPLA 4X4 +W0D  | 10  | 26/03/01          |
|           |                        | SIMPLES 4X2 +WGY  | 10  | 26/03/01          |
|           |                        | DUPLA 4X2 +WGY  | 10  | 26/03/01          |
|           |                        | SUPERCAB 4X2 +WGY +W0D  | 10  | 26/03/01 27/11/03 |
|           |                        | SUPERCAB 4X4 +W0D   | 10  | 26/03/01 27/11/03 |
| <b>15</b> | <b>BG1T/ 4851/A /</b>  | <b>GARFO DA JUNTA UNIVERSAL</b>                                     |     |                   |
|           |                        | SIMPLES 4X2 +WGY /W0D   | 01  | 26/03/01          |
|           |                        | DUPLA 4X2 +WGY /W0D   | 01  | 26/03/01          |
|           |                        | SUPERCAB 4X2 +WGY /W0D  | 01  | 26/03/01 27/11/03 |
|           |                        | SUPERCAB 4X4 +W0D   | 01  | 26/03/01 27/11/03 |
|           |                        | SIMPLES 4X4 +W0D  | 01  | 26/03/01          |
|           |                        | DUPLA 4X4 +W0D  | 01  | 26/03/01          |
| <b>16</b> | <b>BG1T/ 1001/A /</b>  | <b>PLACA DE ENCOSTO DO SEMI-EIXO DO EIXO TRASEIRO DE 1 TONELADA</b> |     |                   |
|           |                        | SIMPLES 4X4   | 01  | 26/03/01          |


**RANGER 98/ - C.1030 - COMPONENTES DO EIXO TRASEIRO - (DANA)**

| REF.      | NÚMERO DA PEÇA        | DESCRIÇÃO DA PEÇA / MODELOS - OPCIONAIS                               | USO | DATAS             |
|-----------|-----------------------|---|-----|-------------------|
|           |                       | SIMPLES 4X2   | 01  | 26/03/01          |
|           |                       | DUPLA 4X2   | 01  | 26/03/01          |
|           |                       | DUPLA 4X4   | 01  | 26/03/01          |
|           |                       | SUPERCAB 4X2  | 01  | 26/03/01 27/11/03 |
|           |                       | SUPERCAB 4X4  | 01  | 26/03/01 27/11/03 |
| <b>16</b> | <b>BG1T/ 1001/B /</b> | <b>PLACA DE ENCOSTO DO SEMI-EIXO DO EIXO TRASEIRO DE 3/4 TONELADA</b> |     |                   |
|           |                       | SIMPLES 4X4   | 01  | 15/08/01          |
|           |                       | SIMPLES 4X2   | 01  | 15/08/01          |
|           |                       | DUPLA 4X2   | 01  | 15/08/01          |
|           |                       | DUPLA 4X4   | 01  | 15/08/01          |
|           |                       | SUPERCAB 4X2  | 01  | 15/08/01 27/11/03 |
|           |                       | SUPERCAB 4X4  | 01  | 15/08/01 27/11/03 |
| <b>17</b> | <b>BG1T/ 1177/A /</b> | <b>RETENTOR SEMI-EIXO DO EIXO TRASEIRO DE 1 TONELADA</b>              |     |                   |
|           |                       | SIMPLES 4X4   | 02  | 15/08/01          |
|           |                       | SIMPLES 4X2   | 02  | 15/08/01          |
|           |                       | DUPLA 4X2   | 02  | 15/08/01          |
|           |                       | DUPLA 4X4   | 02  | 15/08/01          |
|           |                       | SUPERCAB 4X2  | 02  | 15/08/01 27/11/03 |
|           |                       | SUPERCAB 4X4  | 02  | 15/08/01 27/11/03 |
| <b>17</b> | <b>BG1T/ 1177/B /</b> | <b>RETENTOR SEMI-EIXO DO EIXO TRASEIRO DE 3/4 TONELADA</b>            |     |                   |
|           |                       | SIMPLES 4X4   | 02  | 15/08/01          |
|           |                       | SIMPLES 4X2   | 02  | 15/08/01          |
|           |                       | DUPLA 4X2   | 02  | 15/08/01          |
|           |                       | DUPLA 4X4   | 02  | 15/08/01          |
|           |                       | SUPERCAB 4X2  | 02  | 15/08/01 27/11/03 |
|           |                       | SUPERCAB 4X4  | 02  | 15/08/01 27/11/03 |
| <b>18</b> | <b>BG2T/ 1225/A /</b> | <b>ROLAMENTO DE RODA TRASEIRA</b>                                     |     |                   |
|           |                       | SIMPLES 4X2 +WGY /W0D   | 01  | 26/03/01          |
|           |                       | DUPLA 4X2 +WGY /W0D   | 01  | 26/03/01          |
|           |                       | SUPERCAB 4X2 +WGY /W0D  | 01  | 26/03/01 27/11/03 |
|           |                       | SUPERCAB 4X4 +W0D   | 01  | 26/03/01 27/11/03 |
|           |                       | SIMPLES 4X4 +W0D  | 01  | 26/03/01          |
|           |                       | DUPLA 4X4 +W0D  | 01  | 26/03/01          |
| <b>18</b> | <b>BG2T/ 1225/B /</b> | <b>ROLAMENTO DO RODA TRASEIRA</b>                                     |     |                   |
|           |                       | SIMPLES 4X4 +WHR  | 02  | 15/08/01          |
|           |                       | SIMPLES 4X2 +WHR +WGY   | 02  | 15/08/01          |
|           |                       | DUPLA 4X2 +WHR +WGY   | 02  | 15/08/01          |
|           |                       | DUPLA 4X4 +WHR  | 02  | 15/08/01          |
|           |                       | SUPERCAB 4X2 +WHR +WGY  | 02  | 15/08/01 27/11/03 |
|           |                       | SUPERCAB 4X4 +WHR   | 02  | 15/08/01 27/11/03 |
| <b>19</b> | <b>BG1T/ 4067/A /</b> | <b>ANEL TRAVA (1 TONELADA)</b>  |     |                   |
|           |                       | SIMPLES 4X4 +WHR +WHQ   | 01  | 15/08/01          |
|           |                       | SIMPLES 4X2 +WHR +WHQ   | 01  | 15/08/01          |
|           |                       | DUPLA 4X2 +WHR +WHQ   | 01  | 15/08/01          |

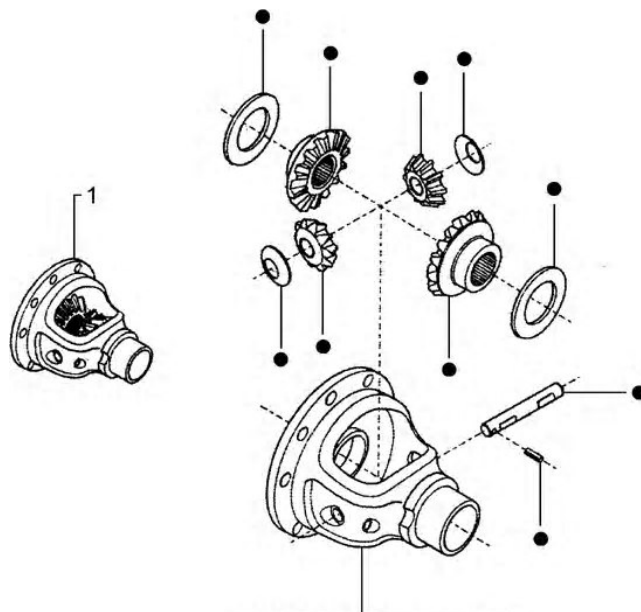


## RANGER 98/ - C.1030 - COMPONENTES DO EIXO TRASEIRO - (DANA)

| REF.      | NÚMERO DA PEÇA         | DESCRIÇÃO DA PEÇA / MODELOS - OPCIONAIS                          | USO | DATAS             |
|-----------|------------------------|--|-----|-------------------|
|           |                        | DUPLA 4X4 +WHR +WHQ  | 01  | 15/08/01          |
|           |                        | SIMPLES 4X2 +WGY   | 01  | 26/03/01          |
|           |                        | DUPLA 4X2 +WGY   | 01  | 26/03/01          |
|           |                        | SUPERCAB 4X2 +WOD  | 01  | 26/03/01 14/08/01 |
|           |                        | SIMPLES 4X2 +WOD   | 01  | 26/03/01 14/08/01 |
|           |                        | DUPLA 4X2 +WOD   | 01  | 26/03/01 14/08/01 |
|           |                        | SUPERCAB 4X4 +WOD  | 01  | 26/03/01 14/08/01 |
|           |                        | SIMPLES 4X4 +WOD   | 01  | 26/03/01 14/08/01 |
|           |                        | DUPLA 4X4 +WOD   | 01  | 26/03/01 14/08/01 |
|           |                        | SUPERCAB 4X2 +WGY  | 01  | 26/03/01 27/11/03 |
|           |                        | SUPERCAB 4X2 +WHR +WHQ   | 01  | 15/08/01 27/11/03 |
|           |                        | SUPERCAB 4X4 +WHR +WHQ   | 01  | 15/08/01 27/11/03 |
| <b>19</b> | <b>BG1T/ 4067/B /</b>  | <b>ANEL TRAVA (3/4 TONELADA)</b>                                 |     |                   |
|           |                        | SIMPLES 4X4 +WHR   | 01  | 15/08/01          |
|           |                        | SIMPLES 4X2 +WHR   | 01  | 15/08/01          |
|           |                        | DUPLA 4X2 +WHR   | 01  | 15/08/01          |
|           |                        | DUPLA 4X4 +WHR   | 01  | 15/08/01          |
|           |                        | SUPERCAB 4X2 +WHR  | 01  | 15/08/01 27/11/03 |
|           |                        | SUPERCAB 4X4 +WHR  | 01  | 15/08/01 27/11/03 |
| <b>20</b> | <b>BG1T/ 4A332/A /</b> | <b>ANEL SEEGER DE SEMI-EIXO DE EIXO TRASEIRO DE 3/4 TONELADA</b> |     |                   |
|           |                        | SIMPLES 4X4  | 02  | 15/08/01          |
|           |                        | SIMPLES 4X2  | 02  | 15/08/01          |
|           |                        | DUPLA 4X2  | 02  | 15/08/01          |
|           |                        | DUPLA 4X4  | 02  | 15/08/01          |
|           |                        | SUPERCAB 4X2   | 02  | 15/08/01 27/11/03 |
|           |                        | SUPERCAB 4X4   | 02  | 15/08/01 27/11/03 |
| <b>20</b> | <b>BG1T/ 4A332/B /</b> | <b>ANEL SEEGER DE SEMI-EIXO DE EIXO TRASEIRO DE 1 TONELADA</b>   |     |                   |
|           |                        | SIMPLES 4X4  | 02  | 26/03/01          |
|           |                        | SIMPLES 4X2  | 02  | 26/03/01          |
|           |                        | DUPLA 4X2  | 02  | 26/03/01          |
|           |                        | DUPLA 4X4  | 02  | 26/03/01          |
|           |                        | SUPERCAB 4X2   | 02  | 26/03/01 27/11/03 |
|           |                        | SUPERCAB 4X4   | 02  | 26/03/01 27/11/03 |
| <b>21</b> | <b>BG1T/ 4320/A /</b>  | <b>PORCA DO PINHAO DO EIXO TRASEIRO</b>                          |     |                   |
|           |                        | SIMPLES 4X4  | 01  | 15/08/01          |
|           |                        | SIMPLES 4X2  | 01  | 15/08/01          |
|           |                        | DUPLA 4X2  | 01  | 15/08/01          |
|           |                        | DUPLA 4X4  | 01  | 15/08/01          |
|           |                        | SUPERCAB 4X2   | 01  | 15/08/01 27/11/03 |
|           |                        | SUPERCAB 4X4   | 01  | 15/08/01 27/11/03 |
| <b>22</b> | <b>BG1T/ 4621/A /</b>  | <b>JOGO DE ROLAMENTO E CAPA EXTERNO DO PINHAO</b>                |     |                   |
|           |                        | SIMPLES 4X4 +W0D   | 01  | 26/03/01          |
|           |                        | SIMPLES 4X2 +WGY /W0D  | 01  | 26/03/01          |
|           |                        | DUPLA 4X2 +WGY /W0D  | 01  | 26/03/01          |
|           |                        | DUPLA 4X4 +W0D   | 01  | 26/03/01          |


**RANGER 98/ - C.1030 - COMPONENTES DO EIXO TRASEIRO - (DANA)**

| REF. | NÚMERO DA PEÇA | DESCRIÇÃO DA PEÇA / MODELOS - OPCIONAIS                        | USO | DATAS             |
|------|----------------|--|-----|-------------------|
|      |                | SUPERCAB 4X2 +WGY /W0D   | 01  | 26/03/01 27/11/03 |
|      |                | SUPERCAB 4X4 +W0D  | 01  | 26/03/01 27/11/03 |
| (23) | BG2T/ 4109/A / | <b>JOGO DE CALCOS DE AJUSTE DO DIFERENCIAL</b>                 |     |                   |
|      |                | SIMPLES 4X4  | 01  | 15/08/01          |
|      |                | SIMPLES 4X2  | 01  | 15/08/01          |
|      |                | DUPLA 4X2  | 01  | 15/08/01          |
|      |                | DUPLA 4X4  | 01  | 15/08/01          |
|      |                | SUPERCAB 4X2   | 01  | 15/08/01 27/11/03 |
|      |                | SUPERCAB 4X4   | 01  | 15/08/01 27/11/03 |
|      |                | <b>ACABAMENTOS/DESCRIÇÃO</b>                                   |     |                   |
|      |                | +WGY - MOTOR 2.3L - (GASOLINA)                                 |     |                   |
|      |                | +WHQ - MOTOR POWER STROKE 2.8L TURBO DIESEL - (COMPRESSOR TGV) |     |                   |
|      |                | +WHR - MOTOR POWER STROKE 2.8L TURBO DIESEL - (COMPRESSOR WG)  |     |                   |
|      |                | +WNE - MOTOR V6 SOHC 4.0 LITROS - (GASOLINA)                   |     |                   |
|      |                | +WOD - MOTOR HSD 2.5 LITROS - (DIESEL)                         |     |                   |
|      |                | +WQK - MOTOR 3.0L TURBO DIESEL ELETRONICO                      |     |                   |
|      |                | +W0D - TODOS MOTORES A DIESEL                                  |     |                   |
|      |                | +5AR - COM EIXO TRASEIRO (3,73:1)                              |     |                   |
|      |                | +5CK - COM EIXO TRASEIRO (4,10:1)                              |     |                   |
|      |                | /W0D - TODOS COM MOTORES A DIESEL                              |     |                   |



FORNECIDO SOMENTE  
NA REFERÊNCIA 1

● = 2

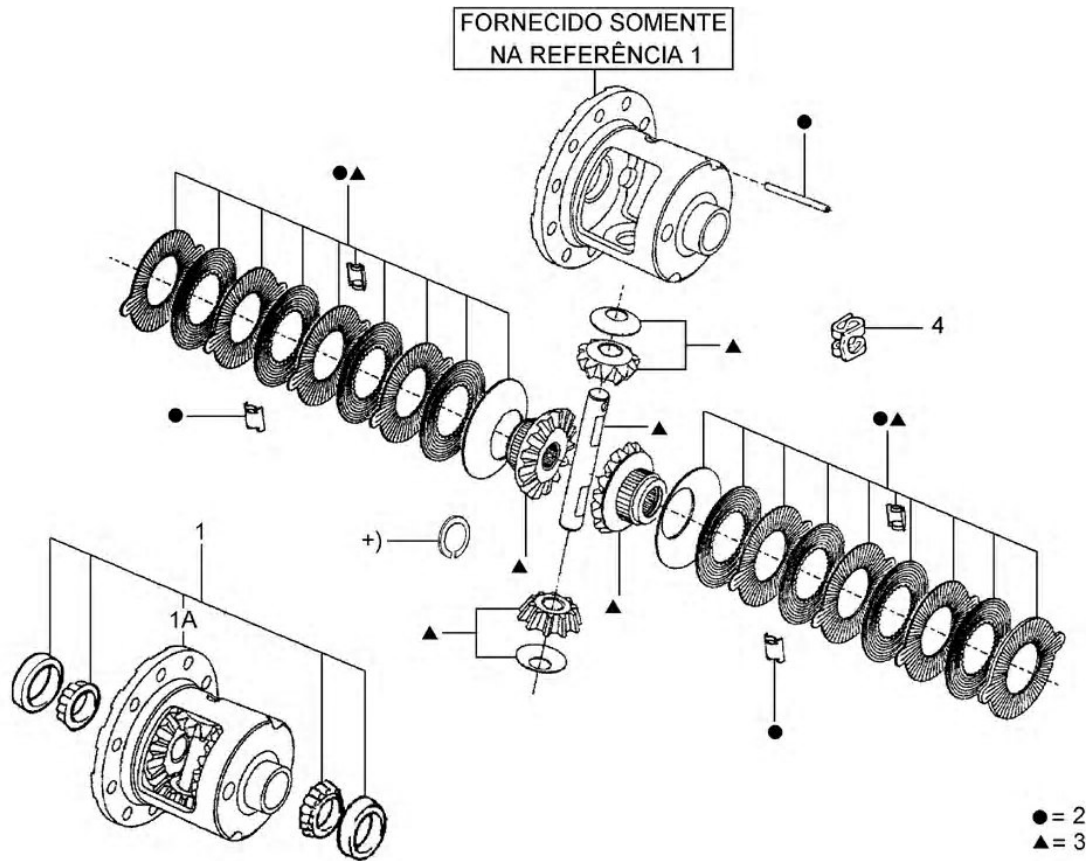
RPN - C.1035  
12/2004


**RANGER 98/ - C.1035 - DIFERENCIAL CONVENCIONAL - (DANA)**

| REF.                                      | NÚMERO DA PEÇA | DESCRIÇÃO DA PEÇA / MODELOS - OPCIONAIS                              | USO            | DATAS  |    |          |
|---|----------------|--|----------------|--|----|----------|
| 1   | BG1T/ 4204/A / | <b>CAIXA DE SATELITES COMPLETA CONVENCIONAL - ( REL:4.09/4.56:1)</b> |                |  |    |          |
|   |                | SIMPLES 4X4 +W0D   | 01             | 26/03/01   |    |          |
|   |                | SIMPLES 4X2 +W0D   | 01             | 26/03/01   |    |          |
|   |                | DUPLA 4X2 +W0D   | 01             | 26/03/01   |    |          |
|   |                | DUPLA 4X4 +W0D   | 01             | 26/03/01   |    |          |
|   |                | SIMPLES 4X2 +WGY   | 01             | 26/03/01   |    |          |
|   |                | DUPLA 4X2 +WGY   | 01             | 26/03/01   |    |          |
|   |                | SUPERCAB 4X2 +WGY +W0D   | 01             | 26/03/01 27/11/03  |    |          |
|   |                | SUPERCAB 4X4 +W0D  | 01             | 26/03/01 27/11/03  |    |          |
|   |                | 1  | BG3T/ 4204/A / | <b>CAIXA DE SATELITES COMPLETA CONVENCIONAL - ( REL:3.73/3.54:1)</b> |    |          |
| SIMPLES 4X2 +WHR +WHQ +WQK                | 01             |  |                | 12/08/02   |    |          |
| DUPLA 4X2 +WHR +WHQ +WQK                  | 01             |  |                | 12/08/02   |    |          |
| SIMPLES 4X4 +WHR +WHQ +WQK                | 01             |  |                | 12/08/02   |    |          |
| DUPLA 4X4 +WHR +WHQ +WQK                  | 01             |  |                | 12/08/02   |    |          |
| SUPERCAB 4X2 +WHR +WHQ                    | 01             |  |                | 12/08/02 27/11/03  |    |          |
| SUPERCAB 4X4 +WHR +WHQ                    | 01             |  |                | 12/08/02 27/11/03  |    |          |
| SUPERCAB 4X4 +WHQ +WHQ                    | 01             |  |                | 25/11/02 27/11/03  |    |          |
| 2   | BG1T/ 4236/A / |  |                | <b>JOGO DE REPARO CAIXA DIFERENCIAL CONVENCIONAL - (30 ESTRÍAS)</b>  |    |          |
|   |                |  |                | SIMPLES 4X2 +WGY   | 01 | 26/03/01 |
|   |                | DUPLA 4X2 +WGY   | 01             | 26/03/01   |    |          |
|   |                | SIMPLES 4X4 +WHR +WHQ  | 01             | 15/08/01   |    |          |
|   |                | SIMPLES 4X2 +WHR +WHQ  | 01             | 15/08/01   |    |          |
|   |                | DUPLA 4X2 +WHR +WHQ  | 01             | 15/08/01   |    |          |
|   |                | DUPLA 4X4 +WHR +WHQ  | 01             | 15/08/01   |    |          |
|   |                | SUPERCAB 4X2 +W0D  | 01             | 26/03/01 14/08/01  |    |          |
|   |                | SIMPLES 4X2 +W0D   | 01             | 26/03/01 14/08/01  |    |          |
|   |                | DUPLA 4X2 +W0D   | 01             | 26/03/01 14/08/01  |    |          |
|   |                | SUPERCAB 4X4 +W0D  | 01             | 26/03/01 14/08/01  |    |          |
|   |                | SIMPLES 4X4 +W0D   | 01             | 26/03/01 14/08/01  |    |          |
|   |                | DUPLA 4X4 +W0D   | 01             | 26/03/01 14/08/01  |    |          |
|   |                | SUPERCAB 4X2 +WHR +WHQ   | 01             | 15/08/01 27/11/03  |    |          |
|   |                | SUPERCAB 4X4 +WHR +WHQ   | 01             | 15/08/01 27/11/03  |    |          |
|   |                | SUPERCAB 4X2 +WGY  | 01             | 26/03/01 27/11/03  |    |          |
|   |                | <b>ACABAMENTOS/DESCRIÇÃO</b>   |                |  |    |          |
|   |                | +WGY - MOTOR 2.3L - (GASOLINA)                                       |                |  |    |          |
|   |                | +WHQ - MOTOR POWER STROKE 2.8L TURBO DIESEL - (COMPRESSOR TGV        |                |  |    |          |
|   |                | +WHR - MOTOR POWER STROKE 2.8L TURBO DIESEL - (COMPRESSOR WG)        |                |  |    |          |
| +W0D - MOTOR HSD 2.5 LITROS - (DIESEL)    |                |  |                |  |    |          |
| +WQK - MOTOR 3.0L TURBO DIESEL ELETRONICO |                |  |                |  |    |          |
| +W0D - TODOS MOTORES A DIESEL             |                |  |                |  |    |          |



# RANGER 98/ - C.1040 - DIFERENCIAL AUTO-BLOCANTE - (DANA)



RPN - C.1040  
02/2005 - FLEX




**RANGER 98/ - C.1040 - DIFERENCIAL AUTO-BLOCANTE - (DANA)**

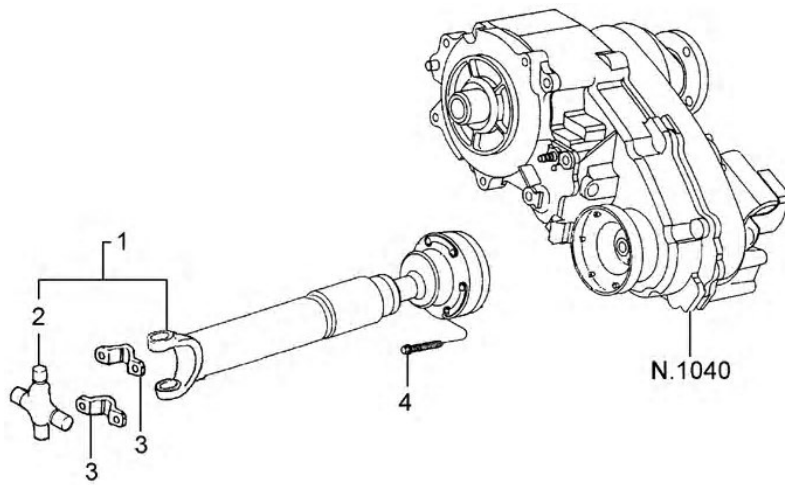
| REF.                   | NÚMERO DA PEÇA | DESCRIÇÃO DA PEÇA / MODELOS - OPCIONAIS                                  | USO            | DATAS   |    |          |
|------------------------|----------------|--|----------------|---|----|----------|
| 1                      | BG1T/ 4204/B / | <b>CAIXA DE SATELITES COMPLETA AUTOBLOCANTE - (REL:4.09/4.56)</b>        |                |   |    |          |
|                        |                | SIMPLES 4X4 +W0D +WHQ  | 01             | 15/08/01 23/01/05   |    |          |
|                        |                | SIMPLES 4X2 +W0D +WHQ  | 01             | 15/08/01 23/01/05   |    |          |
|                        |                | DUPLA 4X2 +W0D +WHQ  | 01             | 15/08/01 23/01/05   |    |          |
|                        |                | DUPLA 4X4 +W0D +WHQ  | 01             | 15/08/01 23/01/05   |    |          |
|                        |                | SIMPLES 4X4 +W0D   | 01             | 15/08/01  |    |          |
|                        |                | SIMPLES 4X2 +W0D   | 01             | 15/08/01  |    |          |
|                        |                | DUPLA 4X2 +W0D   | 01             | 15/08/01  |    |          |
|                        |                | DUPLA 4X4 +W0D   | 01             | 15/08/01  |    |          |
|                        |                | SUPERCAB 4X2 +W0D  | 01             | 15/08/01 27/11/03   |    |          |
|                        |                | SUPERCAB 4X4 +W0D  | 01             | 15/08/01 27/11/03   |    |          |
|                        |                | 1  | BG2T/ 4204/A / | <b>CAIXA DE SATELITES COMPLETA AUTOBLOCANTE - (REL:3.73:1/3.54:1)</b> |    |          |
|                        |                |  |                | SIMPLES 4X4 +WHR +WHQ   | 01 | 12/08/02 |
|                        |                |  |                | SIMPLES 4X2 +WHR +WHQ   | 01 | 12/08/02 |
| DUPLA 4X2 +WHR +WHQ    | 01             |  |                | 12/08/02  |    |          |
| DUPLA 4X4 +WHR +WHQ    | 01             |  |                | 12/08/02  |    |          |
| SUPERCAB 4X2 +WHR +WHQ | 01             |  |                | 12/08/02 27/11/03   |    |          |
| SUPERCAB 4X4 +WHR +WHQ | 01             |  |                | 12/08/02 27/11/03   |    |          |
| 1A                     | E7TZ/ 4026/A / | <b>CAIXA SATELITE COMPLETA AUTO-BLOCANTE - (RELACAO 4,10) 10"</b>        |                |   |    |          |
|                        |                | SUPERCAB 4X2 +WB1 +WOG   | 01             | 26/07/99 25/03/01   |    |          |
|                        |                | SIMPLES 4X2 +WB1 +WOG  | 01             | 26/07/99 25/03/01   |    |          |
|                        |                | DUPLA 4X2 +WB1 +WOG  | 01             | 26/07/99 25/03/01   |    |          |
|                        |                | SUPERCAB 4X4 +WB1 +WOG   | 01             | 26/07/99 25/03/01   |    |          |
|                        |                | SIMPLES 4X4 +WB1 +WOG  | 01             | 26/07/99 25/03/01   |    |          |
|                        |                | DUPLA 4X4 +WB1 +WOG  | 01             | 26/07/99 25/03/01   |    |          |
|                        |                | SUPERCAB 4X2 +WB1 +WOG   | 01             | 26/07/99 25/03/01   |    |          |
|                        |                | SUPERCAB 4X4 +WB1 +WOG   | 01             | 26/07/99 25/03/01   |    |          |
|                        |                | 2  | BG1T/ 4880/A / | <b>JOGO DE DISCOS DE FRICCAO DO DIFERENCIAL</b>                       |    |          |
| SIMPLES 4X4 +WHR +WHQ  | 01             |  |                | 15/08/01  |    |          |
| SIMPLES 4X2 +WHR +WHQ  | 01             |  |                | 15/08/01  |    |          |
| DUPLA 4X2 +WHR +WHQ    | 01             |  |                | 15/08/01  |    |          |
| DUPLA 4X4 +WHR +WHQ    | 01             |  |                | 15/08/01  |    |          |
| SUPERCAB 4X2 +WHR +WHQ | 01             |  |                | 15/08/01 27/11/03   |    |          |
| SUPERCAB 4X4 +WHR +WHQ | 01             |  |                | 15/08/01 27/11/03   |    |          |
| 3                      | BG1T/ 4880/AB/ | <b>JOGO DE REPARO DA CAIXA DO DIFERENCIAL AUTO BLOCANTE</b>              |                |   |    |          |
|                        |                | SIMPLES 4X4 +WHR +WHQ  | 01             | 15/08/01  |    |          |
|                        |                | SIMPLES 4X2 +WHR +WHQ  | 01             | 15/08/01  |    |          |
|                        |                | DUPLA 4X2 +WHR +WHQ  | 01             | 15/08/01  |    |          |
|                        |                | DUPLA 4X4 +WHR +WHQ  | 01             | 15/08/01  |    |          |
|                        |                | SUPERCAB 4X2 +WHR +WHQ   | 01             | 15/08/01 27/11/03   |    |          |
|                        |                | SUPERCAB 4X4 +WHR +WHQ   | 01             | 15/08/01 27/11/03   |    |          |
| 4                      | E0AZ/ 4214/A / | <b>MOLA DO DIFERENCIAL DO EIXO TRASEIRO - (AUTOBLOCANTE) - EIXO 8.8"</b> |                |   |    |          |
|                        |                | DUPLA 4X2  | 01             | 02/03/98  |    |          |


**RANGER 98/ - C.1040 - DIFERENCIAL AUTO-BLOCANTE - (DANA)**

| REF.     | NÚMERO DA PEÇA        | DESCRIÇÃO DA PEÇA / MODELOS - OPCIONAIS                                      | USO | DATAS             |
|----------|-----------------------|--|-----|-------------------|
|          |                       | DUPLA 4X4  | 01  | 02/03/98          |
|          |                       | SUPERCAB 4X2   | 01  | 15/02/99 27/11/03 |
|          |                       | SUPERCAB 4X4   | 01  | 15/02/99 27/11/03 |
|          |                       | SIMPLES 4X4  | 01  | 03/11/97          |
|          |                       | SIMPLES 4X2  | 01  | 03/11/97          |
| <b>4</b> | <b>E4DZ/ 4214/A /</b> | <b>MOLA DO DIFERENCIAL DO EIXO TRASEIRO -<br/>(AUTOBLOCANTE) - EIXO 7.5"</b> |     |                   |
|          |                       | DUPLA 4X2  | 01  | 02/03/98          |
|          |                       | DUPLA 4X4  | 01  | 02/03/98          |
|          |                       | SUPERCAB 4X2   | 01  | 15/02/99 27/11/03 |
|          |                       | SUPERCAB 4X4   | 01  | 15/02/99 27/11/03 |
|          |                       | SIMPLES 4X4  | 01  | 03/11/97          |
|          |                       | SIMPLES 4X2  | 01  | 03/11/97          |
|          |                       | <b>ACABAMENTOS/DESCRIÇÃO</b>   |     |                   |
|          |                       | +WB1 - MOTOR SOHC 2.5 LITROS - (GASOLINA)                                    |     |                   |
|          |                       | +WHQ - MOTOR POWER STROKE 2.8L TURBO DIESEL - (COMPRESSOR TGV)               |     |                   |
|          |                       | +WHR - MOTOR POWER STROKE 2.8L TURBO DIESEL - (COMPRESSOR WG)                |     |                   |
|          |                       | +WOG - MOTOR V6 OHV 4.0 LITROS - (GASOLINA)                                  |     |                   |
|          |                       | +W0D - TODOS MOTORES A DIESEL  |     |                   |

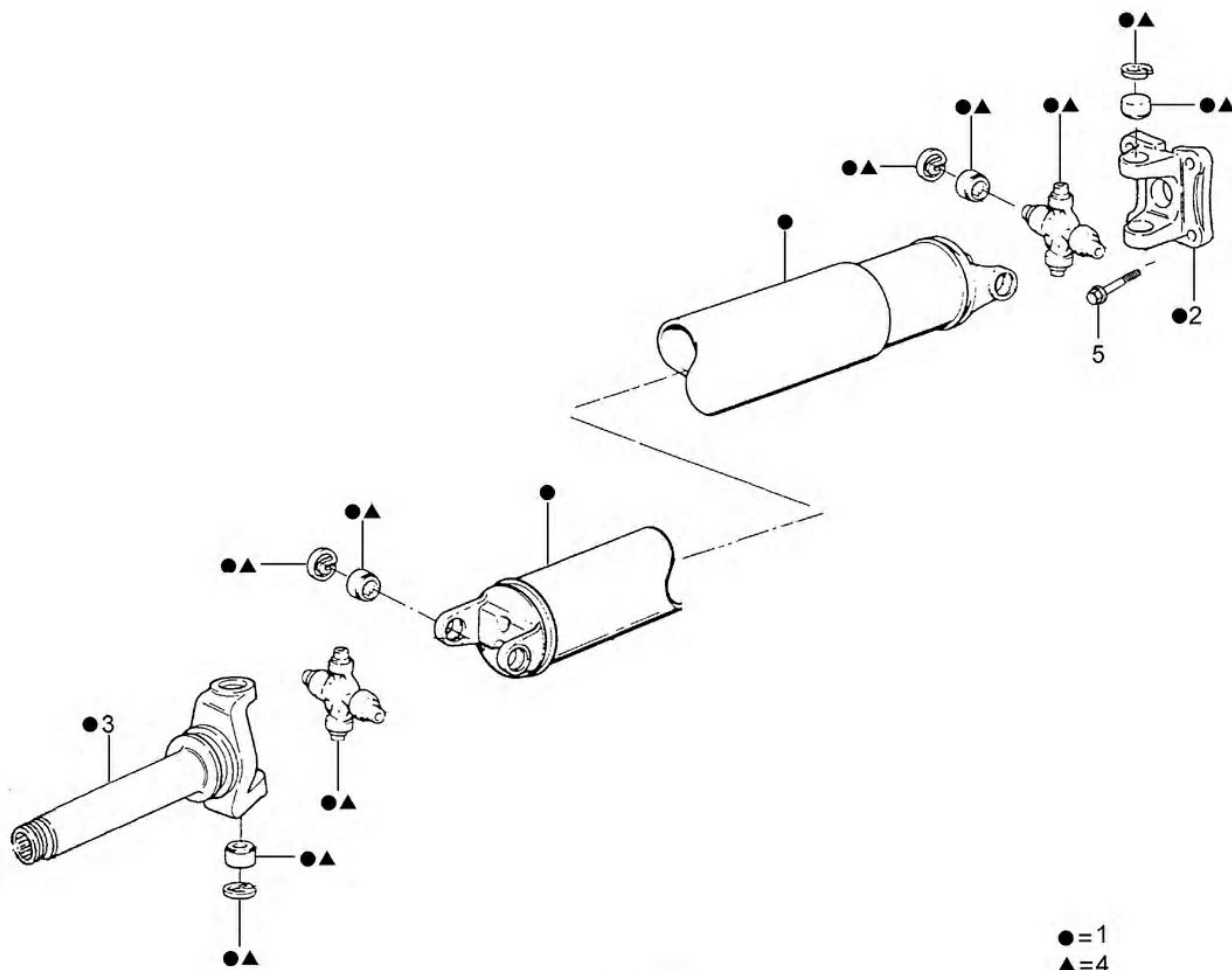


RANGER 98/ - C.3010 - ARVORE DE TRANSMISSAO DIANTEIRA - (4X4)



RPN - C.3010  
02/2001





RPN - C.3020  
11/97

●=1  
▲=4

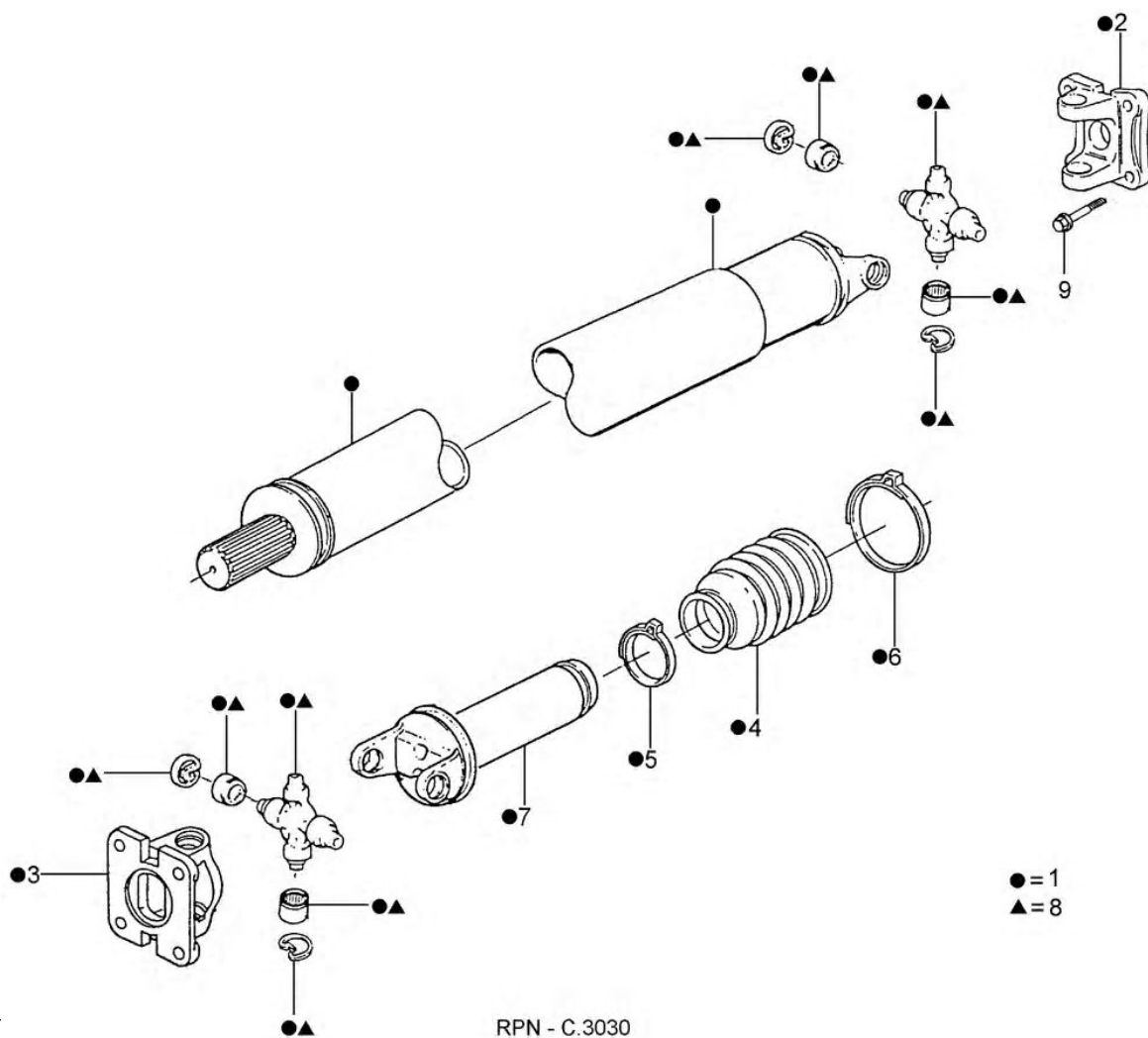

**RANGER 98/ - C.3020 - ARVORE DE TRANSMISSAO - E.E. 112"/118" - (4X2)**

| REF. | NÚMERO DA PEÇA  | DESCRIÇÃO DA PEÇA / MODELOS - OPCIONAIS   | USO            | DATAS   |
|------|-----------------|---|----------------|---|
| 1    | F87A/ 4602/GC/  | ARVORE DE TRANSMISSAO - (E.E. 118")<br>SIMPLES 4X2 +WOD<br>SIMPLES 4X2 +WGY<br>SIMPLES 4X2 +WB1               | 01<br>01<br>01 | 03/11/97 14/08/01<br>26/03/01 11/08/01<br>03/11/97 25/03/01 |
| 1    | F87A/ 4602/SA/  | ARVORE DE TRANSMISSAO - (E.E. 112")<br>SIMPLES 4X2 +WOG /WB1<br>SIMPLES 4X2 +WOD<br>SIMPLES 4X2 +WNE          | 01<br>01<br>01 | 03/11/97 25/03/01<br>03/11/99 14/08/01<br>26/03/01 27/11/03 |
| 1    | F87A/ 4602/UA/  | ARVORE DE TRANSMISSAO - (E.E. 118")<br>SIMPLES 4X2 +WNE<br>SIMPLES 4X2 +WOG                                   | 01<br>01       | 26/03/01 27/11/03<br>03/11/97 25/03/01                      |
| 1    | 1L54/ 4602/MA/  | ARVORE DE TRANSMISSAO - (E.E.118")<br>SIMPLES 4X2 +WGY +S1T   | 01             | 18/07/02  |
| 1    | 1L54/ 4602/NA/  | ARVORE DE TRANSMISSAO - 4X2 (E.E.112")<br>SIMPLES 4X2 +WGY  | 01             | 10/05/02  |
| 1    | 1L55/ 4602/GA/  | ARVORE DE TRANSMISSAO - 4X2 (E.E.112")<br>SIMPLES 4X2   | 01             | 15/08/01  |
| 2    | BF7T/ 4841/A /  | GARFO FLANGE DA JUNTA UNIVERSAL<br>SIMPLES 4X2  | 01             | 03/11/97  |
| 3    | BF7T/ 4841/D /  | GARFO DESLIZANTE DA JUNTA UNIVERSAL<br>SIMPLES 4X2 +WB1<br><i>Peça cancelada, disponível para referência.</i> | 01             | 03/11/97  |
| 3    | BF7T/ 4841/E /  | GARFO DESLIZANTE DA JUNTA UNIVERSAL<br>SIMPLES 4X2  | 01             | 03/11/97  |
| 4    | BF7T/ 4635/A /  | CRUZETA DA JUNTA UNIVERSAL DA ARVORE DE TRANSMISSAO<br>SIMPLES 4X2  | 02             | 03/11/97  |
| 5    | N/ 800594/S1/00 | PARAFUSO M12 - 1,25 X 27<br>SIMPLES 4X2   | 04             | 03/11/97  |
|      |                 | <b>ACABAMENTOS/DESCRIÇÃO</b>  |                |   |
|      |                 | +S1T - COM CAPACIDADE DE CARGA DE 1 TONELADA - (1000 KG)  |                |   |
|      |                 | +WB1 - MOTOR SOHC 2.5 LITROS - (GASOLINA)   |                |   |
|      |                 | +WGY - MOTOR 2.3L - (GASOLINA)  |                |   |
|      |                 | +WNE - MOTOR V6 SOHC 4.0 LITROS - (GASOLINA)  |                |   |
|      |                 | +WOD - MOTOR HSD 2.5 LITROS - (DIESEL)  |                |   |
|      |                 | +WOG - MOTOR V6 OHV 4.0 LITROS - (GASOLINA)   |                |   |





RANGER 98/ - C.3030 - ARVORE DE TRANSMISSAO - E.E. 112"/118" - (4X4)



● = 1  
▲ = 8

RPN - C.3030  
11/97

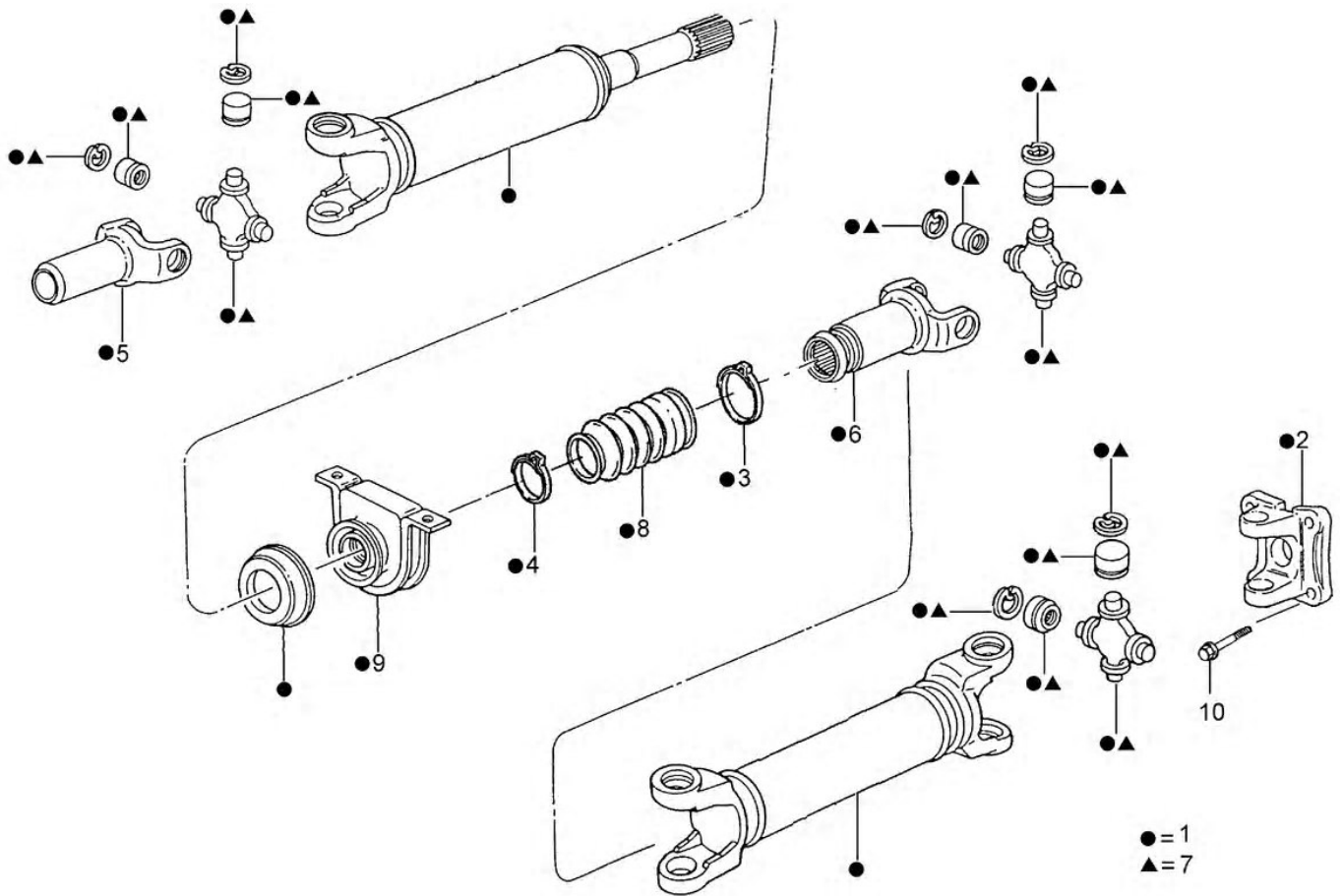



**RANGER 98/ - C.3030 - ARVORE DE TRANSMISSAO - E.E. 112"/118" - (4X4)**

| REF. | NÚMERO DA PEÇA  | DESCRIÇÃO DA PEÇA / MODELOS - OPCIONAIS   | USO | DATAS             |
|------|-----------------|---|-----|-------------------|
| 1    | F87Z/ 4602/FB/  | ARVORE DE TRANSMISSAO - (E.E. 118")<br>SIMPLES 4X4  | 01  | 03/11/97          |
| 1    | XL54/ 4602/CA/  | ARVORE DE TRANSMISSAO - (E.E.112")<br>SIMPLES 4X4 +SMT  | 01  | 15/02/99 14/08/01 |
| 1    | 1L54/ 4602/TA/  | ARVORE DE TRANSMISSAO - (E.E.112")<br>SIMPLES 4X4 +S1T  | 01  | 15/02/99 14/08/01 |
| 1    | 1L54/ 4602/UA/  | ARVORE DE TRANSMISSAO - (E.E. 118")<br>SIMPLES 4X4 +W0D<br>(USAR PARA VEICULOS MONTADOS COM EIXO<br>DANA) | 01  | 03/11/97 14/08/01 |
| 1    | 1L55/ 4602/FA/  | ARVORE DE TRANSMISSAO - (E.E.112")<br>SIMPLES 4X4 +W0D  | 01  | 15/08/01          |
| 2    | BF7T/ 4841/A /  | GARFO FLANGE DA JUNTA UNIVERSAL<br>SIMPLES 4X4  | 01  | 03/11/97          |
| 3    | BF7T/ 4841/B /  | GARFO FLANGE DA JUNTA UNIVERSAL<br>SIMPLES 4X4  | 01  | 03/11/97          |
| 4    | BF7T/ 4421/A /  | COIFA PROTETORA DA ARVORE DE TRANSMISSAO<br>SIMPLES 4X4   | 01  | 03/11/97          |
| 5    | BF7T/ 4K227/A / | BRACADEIRA DE FIXACAO DA COIFA DA<br>ARVORE DE TRANSMISSAO<br>SIMPLES 4X4                                 | 01  | 03/11/97          |
| 6    | BF7T/ 4K227/B / | BRACADEIRA DE FIXACAO DA COIFA DA<br>ARVORE DE TRANSMISSAO<br>SIMPLES 4X4                                 | 01  | 03/11/97          |
| 7    | BF7T/ 4841/C /  | GARFO DESLIZANTE DA JUNTA UNIVERSAL<br>SIMPLES 4X4  | 01  | 03/11/97          |
| 8    | BF7T/ 4635/A /  | CRUZETA DA JUNTA UNIVERSAL DA ARVORE DE<br>TRANSMISSAO<br>SIMPLES 4X4                                     | 02  | 03/11/97          |
| 9    | N/ 800594/S1/00 | PARAFUSO M12 - 1,25 X 27<br>SIMPLES 4X4   | 04  | 03/11/97          |
|      |                 | <b>ACABAMENTOS/DESCRIÇÃO</b>  |     |                   |
|      |                 | +SMT - COM CAPACIDADE DE CARGA DE 3/4 DE TONELADA - (750 KG)  |     |                   |
|      |                 | +S1T - COM CAPACIDADE DE CARGA DE 1 TONELADA - (1000 KG)  |     |                   |
|      |                 | +W0D - TODOS MOTORES A DIESEL   |     |                   |



RANGER 98/ - C.3040 - ARVORE DE TRANSMISSAO - E.E. 126" - (4X2)



RPN - C.3040  
11/97


**RANGER 98/ - C.3040 - ARVORE DE TRANSMISSAO - E.E. 126" - (4X2)**

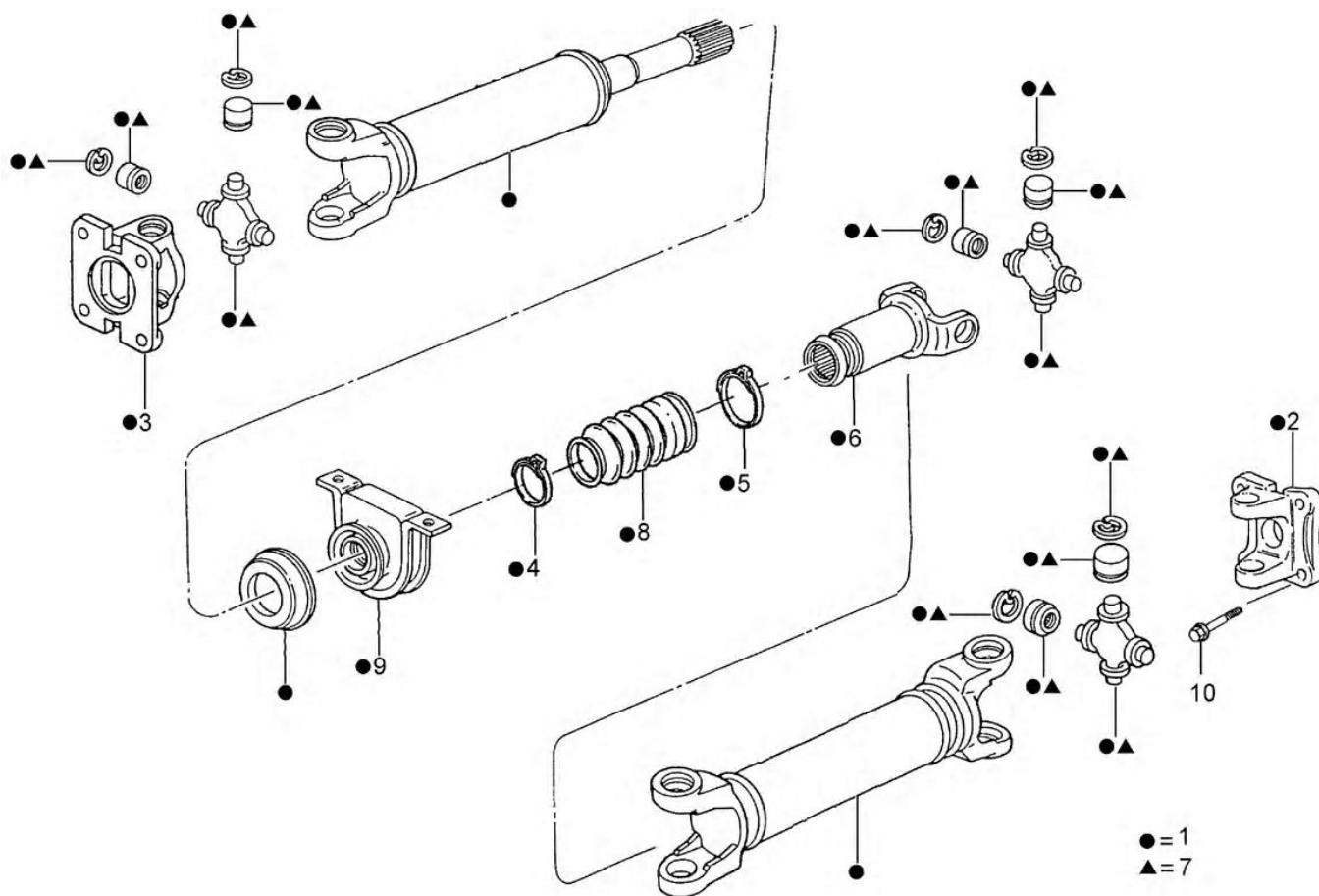
| REF. | NÚMERO DA PEÇA  | DESCRIÇÃO DA PEÇA / MODELOS - OPCIONAIS                 | USO | DATAS             |
|------|-----------------|---|-----|-------------------|
| 1    | F87A/ 4K145/EF/ | ARVORE DE TRANSMISSAO - (E.E. 126")                     |     |                   |
|      |                 | SUPERCAB 4X2 +WGY                                       | 01  | 26/03/01 03/05/01 |
|      |                 | DUPLA 4X2 +WGY  | 01  | 26/03/01 03/05/01 |
|      |                 | DUPLA 4X2 +WB1  | 01  | 02/03/98 25/03/01 |
|      |                 | DUPLA 4X2 +WNE  | 01  | 26/03/01 06/10/02 |
|      |                 | DUPLA 4X2 +W0D  | 01  | 02/03/98 14/08/01 |
|      |                 | SUPERCAB 4X2 +W0D                                       | 01  | 15/02/99 27/11/03 |
|      |                 | SUPERCAB 4X2 +WNE                                       | 01  | 26/03/01 14/10/01 |
|      |                 | SUPERCAB 4X2 +WNE                                       | 01  | 15/10/01 06/10/02 |
|      |                 | SUPERCAB 4X2 +WB1                                       | 01  | 15/02/99 25/03/01 |
| 1    | 1L54/ 4K145/BA/ | ARVORE DE TRANSMISSAO - (E.E. 126")                     |     |                   |
|      |                 | DUPLA 4X2 +WGY  | 01  | 07/10/02          |
|      |                 | SUPERCAB 4X2 +WGY                                       | 01  | 07/10/02 27/11/03 |
| 1    | 1L55/ 4K145/AC/ | ARVORE DE TRANSMISSAO - (E.E. 126")                     |     |                   |
|      |                 | DUPLA 4X2 +W0D  | 01  | 15/08/01          |
|      |                 | SUPERCAB 4X2 +W0D                                       | 01  | 15/08/01 27/11/03 |
| 2    | BF7T/ 4841/A /  | GARFO FLANGE DA JUNTA UNIVERSAL                         |     |                   |
|      |                 | DUPLA 4X2   | 01  | 02/03/98          |
|      |                 | SUPERCAB 4X2  | 01  | 15/02/99 27/11/03 |
| 3    | BF7T/ 4K227/A / | BRACADEIRA DE FIXACAO DA COIFA DA ARVORE DE TRANSMISSAO |     |                   |
|      |                 | DUPLA 4X2   | 01  | 02/03/98          |
|      |                 | SUPERCAB 4X2  | 01  | 15/02/99 27/11/03 |
| 4    | BF7T/ 4K227/B / | BRACADEIRA DE FIXACAO DA COIFA DA ARVORE DE TRANSMISSAO |     |                   |
|      |                 | DUPLA 4X2   | 01  | 02/03/98          |
|      |                 | SUPERCAB 4X2  | 01  | 15/02/99 27/11/03 |
|      |                 | SUPERCAB 4X4  | 01  | 15/02/99 27/11/03 |
| 5    | BF7T/ 4841/E /  | GARFO DESLIZANTE DA JUNTA UNIVERSAL                     |     |                   |
|      |                 | DUPLA 4X2   | 01  | 02/03/98          |
|      |                 | SUPERCAB 4X2  | 01  | 15/02/99 27/11/03 |
| 6    | BF7T/ 4841/C /  | GARFO DESLIZANTE DA JUNTA UNIVERSAL                     |     |                   |
|      |                 | DUPLA 4X2   | 01  | 02/03/98          |
|      |                 | SUPERCAB 4X2  | 01  | 15/02/99 27/11/03 |
| 7    | BF7T/ 4635/A /  | CRUZETA DA JUNTA UNIVERSAL DA ARVORE DE TRANSMISSAO     |     |                   |
|      |                 | DUPLA 4X2   | 03  | 02/03/98          |
|      |                 | SUPERCAB 4X2  | 03  | 15/02/99 27/11/03 |
| 8    | BF7T/ 4421/B /  | COIFA PROTETORA DA ARVORE LONGITUDINAL                  |     |                   |
|      |                 | DUPLA 4X2   | 01  | 02/03/98          |
|      |                 | SUPERCAB 4X2  | 01  | 15/02/99 27/11/03 |
| 9    | BF8T/ 4800/C /  | SUPORTE DA ARVORE LONGITUDINAL                          |     |                   |
|      |                 | DUPLA 4X2   | 01  | 02/03/98 14/08/01 |


**RANGER 98/ - C.3040 - ARVORE DE TRANSMISSAO - E.E. 126" - (4X2)**

| REF.      | NÚMERO DA PEÇA         | DESCRIÇÃO DA PEÇA / MODELOS - OPCIONAIS      | USO | DATAS             |
|-----------|------------------------|--|-----|-------------------|
|           |                        | SUPERCAB 4X2                                 | 01  | 15/02/99 14/08/01 |
|           |                        | SUPERCAB 4X2                                 | 01  | 15/02/99 27/11/03 |
| <b>9</b>  | <b>BG1T/ 4800/A /</b>  | <b>SUPORTE DA ARVORE LONGITUDINAL</b>        |     |                   |
|           |                        | DUPLA 4X2                                    | 01  | 15/08/01          |
|           |                        | SUPERCAB 4X2                                 | 01  | 15/08/01 27/11/03 |
| <b>9</b>  | <b>BG1T/ 4800/B /</b>  | <b>SUPORTE DA ARVORE LONGITUDINAL</b>        |     |                   |
|           |                        | DUPLA 4X2 +WGY                               | 01  | 07/10/02          |
|           |                        | SUPERCAB 4X2 +WGY                            | 01  | 07/10/02 27/11/03 |
| <b>10</b> | <b>N/ 800594/S1/00</b> | <b>PARAFUSO M12 - 1,25 X 27</b>              |     |                   |
|           |                        | DUPLA 4X2                                    | 04  | 02/03/98          |
|           |                        | SUPERCAB 4X2                                 | 04  | 15/02/99 27/11/03 |
|           |                        | <b>ACABAMENTOS/DESCRIÇÃO</b>                 |     |                   |
|           |                        | +WB1 - MOTOR SOHC 2.5 LITROS - (GASOLINA)    |     |                   |
|           |                        | +WGY - MOTOR 2.3L - (GASOLINA)               |     |                   |
|           |                        | +WNE - MOTOR V6 SOHC 4.0 LITROS - (GASOLINA) |     |                   |
|           |                        | +WOD - MOTOR HSD 2.5 LITROS - (DIESEL)       |     |                   |
|           |                        | +W0D - TODOS MOTORES A DIESEL                |     |                   |



RANGER 98/ - C.3050 - ARVORE DE TRANSMISSAO - E.E. 126" - (4X4)



RPN - C.3050  
11/97

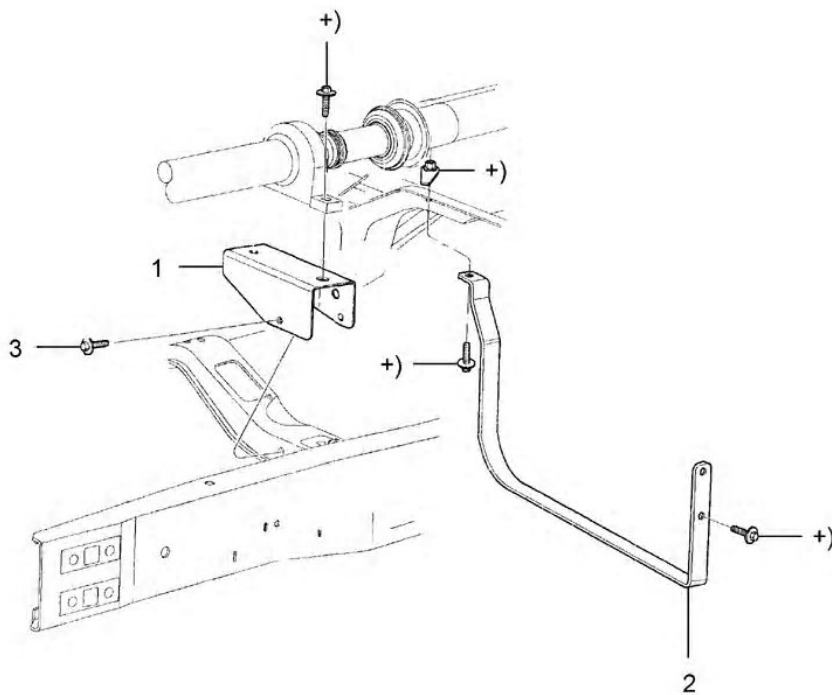

**RANGER 98/ - C.3050 - ARVORE DE TRANSMISSAO - E.E. 126" - (4X4)**

| REF. | NÚMERO DA PEÇA  | DESCRIÇÃO DA PEÇA / MODELOS - OPCIONAIS                 | USO | DATAS             |
|------|-----------------|---|-----|-------------------|
| 1    | XL54/ 4602/FA/  | ARVORE DE TRANSMISSAO - (E.E. 126")                     |     |                   |
|      |                 | DUPLA 4X4 +WOG /WNE                                     | 01  | 02/03/98 27/11/03 |
|      |                 | DUPLA 4X4 +WOD  | 01  | 02/03/98 14/07/01 |
|      |                 | SUPERCAB 4X4 +WNE +WOG /WNE                             | 01  | 15/02/99 27/11/03 |
|      |                 | SUPERCAB 4X4 +WOD                                       | 01  | 15/02/99 14/07/01 |
| 1    | 1L54/ 4602/VA/  | ARVORE DE TRANSMISSAO - (E.E.126")                      |     |                   |
|      |                 | SUPERCAB 4X4 +WOD                                       | 01  | 15/07/01 14/08/01 |
|      |                 | DUPLA 4X4 +WOD  | 01  | 15/07/01 14/08/01 |
|      |                 | (USAR PARA VEICULOS MONTADOS COM EIXO DANA)             |     |                   |
| 1    | 1L55/ 4602/EC/  | ARVORE DE TRANSMISSAO - (E.E.126")                      |     |                   |
|      |                 | DUPLA 4X4 +W0D  | 01  | 15/08/01          |
|      |                 | SUPERCAB 4X4 +W0D                                       | 01  | 15/08/01 27/11/03 |
| 1    | F87Z/ 4R602/FA/ | ARVORE DE TRANSMISSAO - (E.E. 126")                     |     |                   |
|      |                 | DUPLA 4X4 +WOG  | 01  | 02/03/98          |
|      |                 | SUPERCAB 4X4 +WOG                                       | 01  | 15/02/99          |
| 2    | BF7T/ 4841/A /  | GARFO FLANGE DA JUNTA UNIVERSAL                         |     |                   |
|      |                 | DUPLA 4X4   | 01  | 02/03/98          |
|      |                 | SUPERCAB 4X4  | 01  | 15/02/99 27/11/03 |
| 3    | BF7T/ 4841/B /  | GARFO FLANGE DA JUNTA UNIVERSAL                         |     |                   |
|      |                 | DUPLA 4X4   | 01  | 02/03/98          |
|      |                 | SUPERCAB 4X4  | 01  | 15/02/99 27/11/03 |
| 4    | BF7T/ 4K227/B / | BRACADEIRA DE FIXACAO DA COIFA DA ARVORE DE TRANSMISSAO |     |                   |
|      |                 | DUPLA 4X4   | 01  | 02/03/98          |
| 5    | BF7T/ 4K227/A / | BRACADEIRA DE FIXACAO DA COIFA DA ARVORE DE TRANSMISSAO |     |                   |
|      |                 | DUPLA 4X4   | 01  | 02/03/98          |
|      |                 | SUPERCAB 4X4  | 01  | 15/02/99 27/11/03 |
| 6    | BF7T/ 4841/C /  | GARFO DESLIZANTE DA JUNTA UNIVERSAL                     |     |                   |
|      |                 | DUPLA 4X4   | 01  | 02/03/98          |
|      |                 | SUPERCAB 4X4  | 01  | 15/02/99 27/11/03 |
| 7    | BF7T/ 4635/A /  | CRUZETA DA JUNTA UNIVERSAL DA ARVORE DE TRANSMISSAO     |     |                   |
|      |                 | DUPLA 4X4   | 03  | 02/03/98          |
|      |                 | SUPERCAB 4X4  | 03  | 15/02/99 27/11/03 |
| 8    | BF7T/ 4421/B /  | COIFA PROTETORA DA ARVORE LONGITUDINAL                  |     |                   |
|      |                 | DUPLA 4X4   | 01  | 02/03/98          |
|      |                 | SUPERCAB 4X4  | 01  | 15/02/99 27/11/03 |
| 9    | BF8T/ 4800/B /  | SUPORTE DA ARVORE LONGITUDINAL                          |     |                   |
|      |                 | DUPLA 4X4   | 01  | 02/03/98          |
|      |                 | SUPERCAB 4X4  | 01  | 15/02/99 27/11/03 |





# RANGER 98/ - C.3060 - FIXACAO DA ARVORE DE TRANSMISSAO - (CABINA DUPLA)



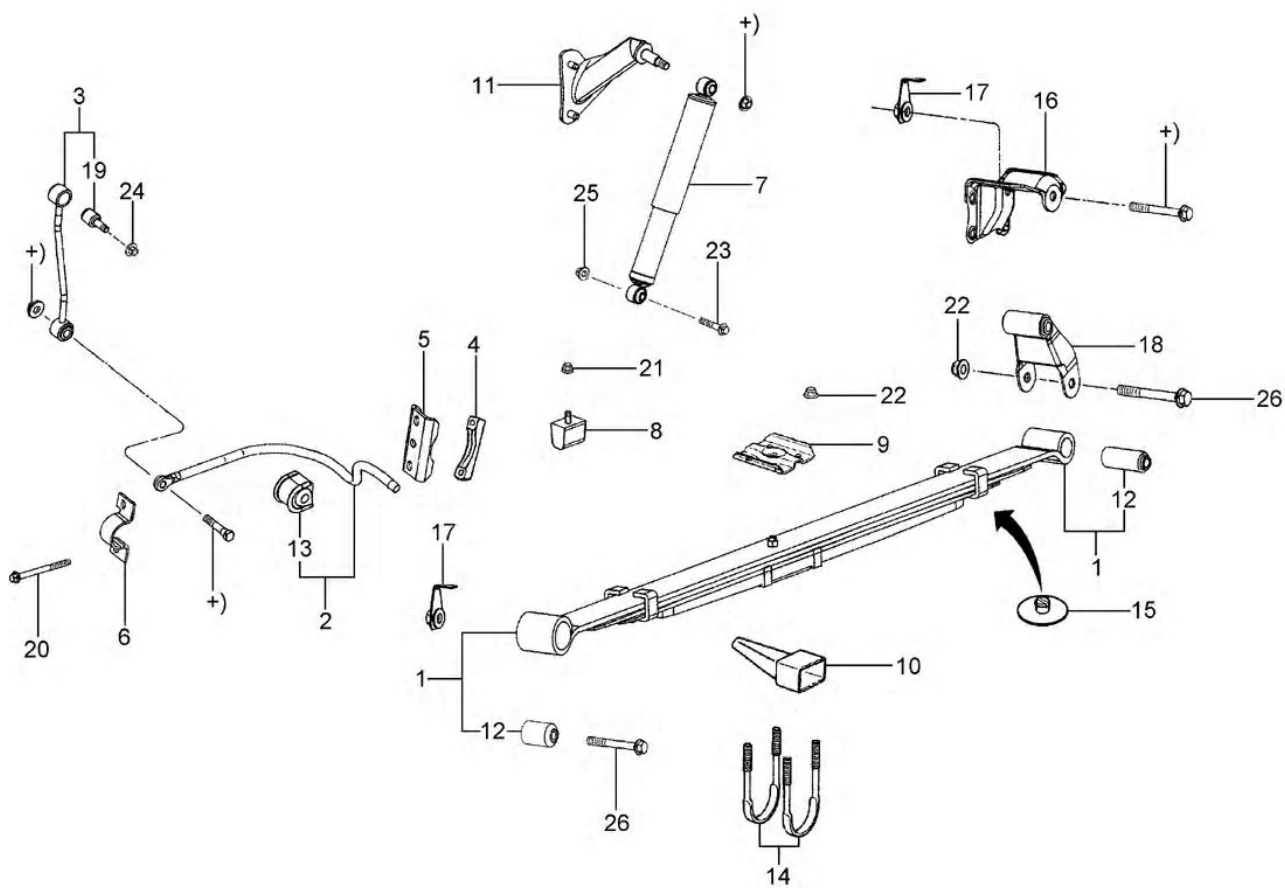
RPN - C.3060  
11/97







# RANGER 98/ - C.4010 - SUSPENSÃO E BARRA ESTABILIZADORA TRASEIRA



RPN - C.4010  
08/2004


**RANGER 98/ - C.4010 - SUSPENSÃO E BARRA ESTABILIZADORA TRASEIRA**

| REF.              | NÚMERO DA PEÇA  | DESCRIÇÃO DA PEÇA / MODELOS - OPCIONAIS       | USO            | DATAS                         |
|-------------------|-----------------|---|----------------|-------------------------------|
| 1                 | F87A/ 5560/MB/  | <b>FEIXE DE MOLA TRASEIRO 3/4 TONELADA</b>    |                |                               |
|                   |                 | SUPERCAB 4X2 +WOD                             | 02             | 25/03/99 14/08/01             |
|                   |                 | SIMPLES 4X2 +WOD                              | 02             | 25/03/99 14/08/01             |
|                   |                 | DUPLA 4X2 +WOD                                | 02             | 25/03/99 14/08/01             |
|                   |                 | SIMPLES 4X4 +WOD                              | 02             | 25/03/99 14/08/01             |
|                   |                 | DUPLA 4X4 +WOD                                | 02             | 25/03/99 14/08/01             |
|                   |                 | SUPERCAB 4X2 +WNE                             | 02             | 26/03/01 31/10/01             |
|                   |                 | DUPLA 4X2 +WNE                                | 02             | 26/03/01 31/10/01             |
|                   |                 | DUPLA 4X4 +WNE                                | 02             | 26/03/01 31/10/01             |
|                   |                 | SUPERCAB 4X4 +WNE                             | 02             | 26/03/01 31/10/01             |
|                   |                 | SIMPLES 4X4 +WNE                              | 02             | 26/03/01 31/03/03             |
|                   |                 | SIMPLES 4X2 +WNE                              | 02             | 26/03/01 31/03/03             |
|                   |                 | SUPERCAB 4X4 +WOD                             | 02             | 26/03/99 14/08/01             |
|                   |                 | 1   | F87Z/ 5560/FA/ | <b>FEIXE DE MOLA TRASEIRA</b> |
| DUPLA 4X2 +S1T    | 02              |   |                | 02/03/98 25/03/01             |
| SIMPLES 4X4 +S1T  | 02              |   |                | 03/11/97 25/03/01             |
| SIMPLES 4X2 +S1T  | 02              |   |                | 03/11/97 25/03/01             |
| 1                 | 3L55/ 5560/AA/  | SUPERCAB 4X4 +S1T                             | 02             | 15/02/99 25/03/01             |
|                   |                 | <b>FEIXE DE MOLA TRASEIRO 1 TONELADA</b>      |                |                               |
| 1                 | 3L55/ 5560/AA/  | SIMPLES 4X2 +S1T +WGY                         | 02             | 26/03/01 23/01/05             |
|                   |                 | DUPLA 4X2 +S1T +WGY                           | 02             | 26/03/01 23/01/05             |
|                   |                 | SUPERCAB 4X2 +S1T                             | 02             | 26/03/01 04/07/04             |
|                   |                 | SIMPLES 4X2                                   | 02             | 26/03/01 04/07/04             |
|                   |                 | DUPLA 4X2 +S1T +WHQ +WHR                      | 02             | 26/03/01 04/07/04             |
|                   |                 | SIMPLES 4X4 +S1T +WHQ +WHR                    | 02             | 26/03/01 04/07/04             |
|                   |                 | DUPLA 4X4                                     | 02             | 26/03/01 04/07/04             |
|                   |                 | SUPERCAB 4X4 +S1T                             | 02             | 26/03/01 04/07/04             |
| 1                 | 3L55/ 5560/BA/  | <b>FEIXE DE MOLA TRASEIRO - 3/4 TONELADAS</b> |                |                               |
|                   |                 | SIMPLES 4X4 +W0G                              | 02             | 26/03/01                      |
|                   |                 | SIMPLES 4X2 +W0G                              | 02             | 26/03/01                      |
|                   |                 | DUPLA 4X2 +W0G                                | 02             | 26/03/01                      |
|                   |                 | DUPLA 4X4 +W0G                                | 02             | 26/03/01                      |
|                   |                 | SIMPLES 4X4 +W0D                              | 02             | 15/08/01                      |
|                   |                 | SIMPLES 4X2 +W0D                              | 02             | 15/08/01                      |
|                   |                 | DUPLA 4X2 +W0D                                | 02             | 15/08/01                      |
|                   |                 | DUPLA 4X4 +W0D                                | 02             | 15/08/01                      |
|                   |                 | SUPERCAB 4X2 +W0D                             | 02             | 15/08/01 27/11/03             |
|                   |                 | SUPERCAB 4X4 +W0D                             | 02             | 15/08/01 27/11/03             |
|                   |                 | SUPERCAB 4X2 +W0G                             | 02             | 26/03/01 27/11/03             |
| SUPERCAB 4X4 +W0G | 02              | 26/03/01 27/11/03                             |                |                               |
| 1                 | 5L55/ 5560/BA/  | <b>FEIXE DE MOLA TRASEIRO 1 TONELADA</b>      |                |                               |
|                   |                 | SIMPLES 4X4 +S1T                              | 02             | 05/07/04                      |
|                   |                 | SIMPLES 4X2 +S1T                              | 02             | 05/07/04                      |
|                   |                 | DUPLA 4X2 +S1T                                | 02             | 05/07/04                      |
| 2                 | E9TZ/ 5A772/B1/ | DUPLA 4X4 +S1T                                | 02             | 05/07/04                      |
|                   |                 | <b>BARRA ESTABILIZADORA TRASEIRA</b>          |                |                               |
| 2                 | E9TZ/ 5A772/B1/ | DUPLA 4X2 +WGY                                | 01             | 02/03/98                      |
|                   |                 | DUPLA 4X4                                     | 01             | 02/03/98                      |


**RANGER 98/ - C.4010 - SUSPENSÃO E BARRA ESTABILIZADORA TRASEIRA**

| REF.     | NÚMERO DA PEÇA          | DESCRIÇÃO DA PEÇA / MODELOS - OPCIONAIS                     | USO | DATAS             |
|----------|-------------------------|---|-----|-------------------|
|          |                         | SUPERCAB 4X2 +WGY   | 01  | 15/02/99 27/11/03 |
|          |                         | SUPERCAB 4X4  | 01  | 15/02/99 27/11/03 |
|          |                         | SIMPLES 4X4   | 01  | 03/11/97          |
|          |                         | SIMPLES 4X2 +WGY  | 01  | 03/11/97          |
| <b>3</b> | <b>F77Z/ 5K484/HA/</b>  | <b>BRACO DA BARRA ESTABILIZADORA TRASEIRA</b>               |     |                   |
|          |                         | DUPLA 4X2   | 02  | 02/03/98          |
|          |                         | DUPLA 4X4   | 02  | 02/03/98          |
|          |                         | SUPERCAB 4X2  | 02  | 15/02/99 27/11/03 |
|          |                         | SUPERCAB 4X4  | 02  | 15/02/99 27/11/03 |
|          |                         | SIMPLES 4X4   | 02  | 03/11/97          |
|          |                         | SIMPLES 4X2   | 02  | 03/11/97          |
| <b>4</b> | <b>1L54/ 4A047/AA/</b>  | <b>SUPORTE DA BARRA ESTABILIZADORA TRASEIRA 1 TONELADA</b>  |     |                   |
|          |                         | SIMPLES 4X4   | 02  | 15/08/01          |
|          |                         | SIMPLES 4X2   | 02  | 15/08/01          |
|          |                         | DUPLA 4X2   | 02  | 15/08/01          |
|          |                         | DUPLA 4X4   | 02  | 15/08/01          |
|          |                         | SUPERCAB 4X2  | 02  | 15/08/01 27/11/03 |
|          |                         | SUPERCAB 4X4  | 02  | 15/08/01 27/11/03 |
| <b>4</b> | <b>F57Z/ 5B498/AA/</b>  | <b>SUPORTE DA BARRA ESTABILIZADORA TRASEIRA</b>             |     |                   |
|          |                         | DUPLA 4X2 +WNE  | 02  | 02/03/98 27/11/03 |
|          |                         | DUPLA 4X4 +WNE  | 02  | 02/03/98 27/11/03 |
|          |                         | SUPERCAB 4X2 +WNE   | 02  | 15/02/99 27/11/03 |
|          |                         | SUPERCAB 4X4 +WNE   | 02  | 15/02/99 27/11/03 |
|          |                         | SIMPLES 4X4 +WNE  | 02  | 03/11/97 27/11/03 |
|          |                         | SIMPLES 4X2 +WNE  | 02  | 03/11/97 27/11/03 |
| <b>4</b> | <b>F87Z/ 5B498/BA/</b>  | <b>SUPORTE DA BARRA ESTABILIZADORA TRASEIRA</b>             |     |                   |
|          |                         | DUPLA 4X2 +WNE  | 02  | 02/03/98 27/11/03 |
|          |                         | DUPLA 4X4 +WNE  | 02  | 02/03/98 27/11/03 |
|          |                         | SUPERCAB 4X2 +WNE   | 02  | 15/02/99 27/11/03 |
|          |                         | SUPERCAB 4X4 +WNE   | 02  | 15/02/99 27/11/03 |
|          |                         | SIMPLES 4X4 +WNE  | 02  | 03/11/97 27/11/03 |
|          |                         | SIMPLES 4X2 +WNE  | 02  | 03/11/97 27/11/03 |
| <b>5</b> | <b>F87Z/ 5B498/AA/1</b> | <b>SUPORTE DA BARRA ESTABILIZADORA TRASEIRA - LE</b>        |     |                   |
|          |                         | DUPLA 4X2 +WGY +WHR +WHQ                                    | 01  | 02/03/98          |
|          |                         | DUPLA 4X4 +WHR +WHQ   | 01  | 02/03/98          |
|          |                         | SUPERCAB 4X2 +WGY +WNE +WHQ                                 | 01  | 15/02/99 27/11/03 |
|          |                         | SUPERCAB 4X4 +WNE +WHQ                                      | 01  | 15/02/99 27/11/03 |
|          |                         | SIMPLES 4X4 +WHR +WHQ                                       | 01  | 03/11/97          |
|          |                         | SIMPLES 4X2 +WGY +WHR +WHQ<br>(PEÇA PRODUZIDA NA ARGENTINA) | 01  | 03/11/97          |
| <b>5</b> | <b>F87Z/ 5B498/AB/</b>  | <b>SUPORTE DA BARRA ESTABILIZADORA TRASEIRA - LD</b>        |     |                   |
|          |                         | DUPLA 4X2 +WNE  | 01  | 02/03/98 27/11/03 |
|          |                         | DUPLA 4X4 +WNE  | 01  | 02/03/98 27/11/03 |
|          |                         | SUPERCAB 4X2 +WNE   | 01  | 15/02/99 27/11/03 |


**RANGER 98/ - C.4010 - SUSPENSÃO E BARRA ESTABILIZADORA TRASEIRA**

| REF. | NÚMERO DA PEÇA  | DESCRIÇÃO DA PEÇA / MODELOS - OPCIONAIS                  | USO | DATAS             |
|------|-----------------|--|-----|-------------------|
|      |                 | SUPERCAB 4X4 +WNE  | 01  | 15/02/99 27/11/03 |
|      |                 | SIMPLES 4X4 +WNE   | 01  | 03/11/97 27/11/03 |
|      |                 | SIMPLES 4X2 +WNE   | 01  | 03/11/97 27/11/03 |
|      |                 | (PEÇA PRODUZIDA NO USA)                                  |     |                   |
| 6    | E4TZ/ 5486/B1/  | <b>RETENTOR DA BARRA ESTABILIZADORA TRASEIRA AO EIXO</b> |     |                   |
|      |                 | DUPLA 4X2  | 02  | 02/03/98          |
|      |                 | DUPLA 4X4  | 02  | 02/03/98          |
|      |                 | SUPERCAB 4X2   | 02  | 15/02/99 27/11/03 |
|      |                 | SUPERCAB 4X4   | 02  | 15/02/99 27/11/03 |
|      |                 | SIMPLES 4X4  | 02  | 03/11/97          |
|      |                 | SIMPLES 4X2  | 02  | 03/11/97          |
| 7    | R/ AB/ /239     | <b>AMORTECEDOR TRASEIRO</b>                              |     |                   |
|      |                 | DUPLA 4X2 +S1T   | 02  | 02/03/98 27/11/03 |
|      |                 | DUPLA 4X4 +S1T   | 02  | 02/03/98 27/11/03 |
|      |                 | SUPERCAB 4X2 +S1T  | 02  | 15/02/99 27/11/03 |
|      |                 | SUPERCAB 4X4 +S1T  | 02  | 15/02/99 27/11/03 |
|      |                 | SIMPLES 4X4 +S1T   | 02  | 03/11/97 27/11/03 |
|      |                 | SIMPLES 4X2 +S1T   | 02  | 03/11/97 27/11/03 |
| 7    | F87A/ 18080/PB/ | <b>AMORTECEDOR TRASEIRO</b>                              |     |                   |
|      |                 | SIMPLES 4X2 +SMT   | 02  | 03/11/97 14/10/98 |
| 7    | F87A/ 18080/TA/ | <b>AMORTECEDOR TRASEIRO</b>                              |     |                   |
|      |                 | SIMPLES 4X4 +SMT +WNE                                    | 02  | 15/10/98 27/11/03 |
|      |                 | SIMPLES 4X2 +SMT +WNE                                    | 02  | 15/10/98 27/11/03 |
|      |                 | DUPLA 4X2 +SMT +WNE                                      | 02  | 15/10/98 27/11/03 |
|      |                 | DUPLA 4X4 +SMT +WNE                                      | 02  | 15/10/98 27/11/03 |
|      |                 | SUPERCAB 4X2 +SMT +WNE                                   | 02  | 15/02/99 27/11/03 |
|      |                 | SUPERCAB 4X4 +SMT +WNE                                   | 02  | 15/02/99 27/11/03 |
| 7    | F87A/ 18080/UA/ | <b>AMORTECEDOR TRASEIRO</b>                              |     |                   |
|      |                 | SUPERCAB 4X2 +S1T  | 02  | 15/02/99 27/11/03 |
|      |                 | SUPERCAB 4X4 +S1T  | 02  | 15/02/99 27/11/03 |
| 7    | YL54/ 18080/CA/ | <b>AMORTECEDOR TRASEIRO (112"/118") 1TONELADA</b>        |     |                   |
|      |                 | SIMPLES 4X2 +WGY   | 02  | 26/03/01 04/07/04 |
|      |                 | DUPLA 4X2 +WGY   | 02  | 26/03/01 04/07/04 |
|      |                 | SIMPLES 4X2 +WOD   | 02  | 26/03/01 14/08/01 |
|      |                 | DUPLA 4X2 +WOD   | 02  | 26/03/01 14/08/01 |
|      |                 | SIMPLES 4X4 +WHQ   | 02  | 15/08/01 04/07/04 |
|      |                 | SIMPLES 4X2 +WHQ   | 02  | 15/08/01 04/07/04 |
| 7    | YL54/ 18080/DA/ | <b>AMORTECEDOR TRASEIRO</b>                              |     |                   |
|      |                 | SIMPLES 4X4 +WOD   | 02  | 26/03/01 04/07/04 |
|      |                 | DUPLA 4X2 +WOD   | 02  | 26/03/01 04/07/04 |
|      |                 | SUPERCAB 4X2 +WOD  | 02  | 26/03/01 27/11/03 |
|      |                 | SUPERCAB 4X4 +WOD  | 02  | 26/03/01 27/11/03 |
| 7    | 1L54/ 18080/MA/ | <b>AMORTECEDOR TRASEIRO 3/4 TONELADA</b>                 |     |                   |


**RANGER 98/ - C.4010 - SUSPENSÃO E BARRA ESTABILIZADORA TRASEIRA**

| REF. | NÚMERO DA PEÇA  | DESCRIÇÃO DA PEÇA / MODELOS - OPCIONAIS   | USO                              | DATAS  |
|------|-----------------|---|----------------------------------|--|
|      |                 | SIMPLES 4X2 +WGY  | 02                               | 26/03/01   |
| 7    | 1L54/ 18080/NA/ | <b>AMORTECEDOR TRASEIRO 3/4 TONELADA</b><br>DUPLA 4X2 +WGY  | 02                               | 26/03/01 04/07/04  |
| 7    | 5L55/ 18080/AA/ | <b>AMORTECEDOR TRASEIRO</b><br>DUPLA 4X2 +WHR +WQK<br>DUPLA 4X4 +WHR +WHQ +WQK<br>SIMPLES 4X4 +WQK<br>SIMPLES 4X2 +WGY +WQK<br>DUPLA 4X2 +WGY               | 02<br>02<br>02<br>02<br>02       | 05/07/04<br>05/07/04<br>24/01/05<br>24/01/05<br>24/01/05   |
| 7    | 5L55/ 18080/BA/ | <b>AMORTECEDOR TRASEIRO</b><br>SIMPLES 4X4 +WGY +WHR<br>SIMPLES 4X2 +WHR +WGY<br>DUPLA 4X2 +WGY<br>+WHQ   | 02<br>02<br>02                   | 05/07/04 23/01/05<br>05/07/04 23/01/05<br>05/07/04 23/01/05  |
| 7    | 5L55/ 18080/CA/ | <b>AMORTECEDOR TRASEIRO - (112"/118")</b><br>SIMPLES 4X4 +WGY +SMT<br>SIMPLES 4X2 +WGY +SMT   | 02<br>02                         | 05/07/04<br>05/07/04   |
| 7    | 5L55/ 18080/DA/ | <b>AMORTECEDOR TRASEIRO - (3/4 TONELADA)</b><br>DUPLA 4X2 +WGY +SMT   | 02                               | 05/07/04   |
| 8    | E0TZ/ 4730/A /  | <b>BATENTE DO EIXO TRASEIRO</b><br>DUPLA 4X2<br>DUPLA 4X4<br>SUPERCAB 4X2<br>SUPERCAB 4X4<br>SIMPLES 4X4<br>SIMPLES 4X2                                     | 02<br>02<br>02<br>02<br>02<br>02 | 02/03/98<br>02/03/98<br>15/02/99 27/11/03<br>15/02/99 27/11/03<br>03/11/97<br>03/11/97                                     |
| 9    | F2TZ/ 5796/A /  | <b>COBERTURA DE FIXAÇÃO DO FEIXE DE MOLAS DA SUSPENSÃO TRASEIRA</b><br>DUPLA 4X2<br>DUPLA 4X4<br>SUPERCAB 4X2<br>SUPERCAB 4X4<br>SIMPLES 4X4<br>SIMPLES 4X2 | 02<br>02<br>02<br>02<br>02<br>02 | 02/03/98 27/11/03<br>02/03/98 27/11/03<br>15/02/99 27/11/03<br>15/02/99 27/11/03<br>03/11/97 27/11/03<br>03/11/97 27/11/03 |
| 9    | F4TZ/ 5796/CA/  | <b>COBERTURA DE FIXAÇÃO DO FEIXE DE MOLAS DA SUSPENSÃO TRASEIRA</b><br>DUPLA 4X2<br>DUPLA 4X4<br>SUPERCAB 4X2<br>SUPERCAB 4X4<br>SIMPLES 4X4<br>SIMPLES 4X2 | 02<br>02<br>02<br>02<br>02<br>02 | 02/03/98<br>02/03/98<br>15/02/99 27/11/03<br>15/02/99 27/11/03<br>03/11/97<br>03/11/97                                     |
| 9    | 3L54/ 5798/EA/  | <b>COBERTURA DE FIXAÇÃO DO FEIXE DE MOLAS DA SUSPENSÃO TRASEIRA 1 TONELADA</b>  |                                  |  |


**RANGER 98/ - C.4010 - SUSPENSÃO E BARRA ESTABILIZADORA TRASEIRA**

| REF. | NÚMERO DA PEÇA | DESCRIÇÃO DA PEÇA / MODELOS - OPCIONAIS   | USO            | DATAS   |
|------|----------------|---|----------------|---|
|      |                | SIMPLES 4X4 +WGY +WHR   | 02             | 15/08/01  |
|      |                | SIMPLES 4X2 +WGY +WHR   | 02             | 15/08/01  |
|      |                | DUPLA 4X2 +WGY +WHR   | 02             | 15/08/01  |
|      |                | DUPLA 4X4 +WGY +WHR   | 02             | 15/08/01  |
|      |                | SUPERCAB 4X2 +WGY +WHR  | 02             | 15/08/01 27/11/03   |
|      |                | SUPERCAB 4X4 +WGY +WHR  | 02             | 15/08/01 27/11/03   |
| 10   | F87Z/ 5598/AA/ | <b>ESPACADOR DA MOLA TRASEIRA - LE</b><br>DUPLA 4X2 +S1T<br>SUPERCAB 4X2 +S1T<br>SIMPLES 4X2 +S1T<br><i>Peça cancelada, disponível para referência.</i> | 01<br>01<br>01 | 02/03/98<br>15/02/99<br>03/11/97                            |
| 10   | F87Z/ 5598/AB/ | <b>ESPACADOR DA MOLA TRASEIRA - LD</b><br>DUPLA 4X2 +S1T<br>SUPERCAB 4X2 +S1T<br>SIMPLES 4X2 +S1T   | 01<br>01<br>01 | 02/03/98<br>15/02/99 27/11/03<br>03/11/97                   |
| 10   | F87Z/ 5598/CA/ | <b>ESPACADOR DA MOLA TRASEIRA - LD</b><br>SIMPLES 4X4<br>SUPERCAB 4X4   | 01<br>01       | 03/11/97<br>15/02/99 27/11/03                               |
| 10   | F87Z/ 5598/CB/ | <b>ESPACADOR DA MOLA TRASEIRA - LE</b><br>SIMPLES 4X4<br>SUPERCAB 4X4   | 01<br>01       | 03/11/97 30/04/00<br>15/02/99 30/04/00                      |
| 10   | F87Z/ 5598/DA/ | <b>ESPACADOR DA MOLA TRASEIRA - LD</b><br>DUPLA 4X4<br>SUPERCAB 4X4   | 01<br>01       | 02/03/98<br>15/02/99 27/11/03                               |
| 10   | F87Z/ 5598/DB/ | <b>ESPACADOR DA MOLA TRASEIRA - LE</b><br>SIMPLES 4X4<br>DUPLA 4X4<br>SUPERCAB 4X4  | 01<br>01<br>01 | 03/11/97 03/10/00<br>02/03/98 03/10/00<br>15/02/99 03/10/00 |
| 10   | F87Z/ 5598/EA/ | <b>ESPACADOR DA MOLA TRASEIRA - LD</b><br>SIMPLES 4X2 +SMT<br>DUPLA 4X2 +SMT<br>SUPERCAB 4X2 +SMT   | 01<br>01<br>01 | 15/10/98<br>15/10/98<br>15/02/99                            |
| 10   | F87Z/ 5598/EB/ | <b>ESPACADOR DA MOLA TRASEIRA - LE</b><br>SIMPLES 4X2 +S1T<br>DUPLA 4X2 +S1T<br>SUPERCAB 4X2 +S1T   | 01<br>01<br>01 | 15/10/98<br>15/10/98<br>15/02/99 27/11/03                   |
| 10   | YL5Z/ 5598/DA/ | <b>ESPACADOR DA MOLA TRASEIRA - LE</b><br>SIMPLES 4X4<br>DUPLA 4X4<br>SUPERCAB 4X4  | 01<br>01<br>01 | 04/10/00<br>04/10/00<br>04/10/00 27/11/03                   |
| 10   | YL54/ 5598/AA/ | <b>ESPACADOR DA MOLA TRASEIRA - LD</b><br>DUPLA 4X2 +S1T<br>SUPERCAB 4X2 +S1T   | 01<br>01       | 02/03/98<br>15/02/99 27/11/03                               |


**RANGER 98/ - C.4010 - SUSPENSÃO E BARRA ESTABILIZADORA TRASEIRA**

| REF.      | NÚMERO DA PEÇA        | DESCRIÇÃO DA PEÇA / MODELOS - OPCIONAIS           | USO | DATAS             |
|-----------|-----------------------|---|-----|-------------------|
|           |                       | SIMPLES 4X2 +S1T                                  | 01  | 03/11/97          |
| <b>10</b> | <b>YL54/ 5598/EA/</b> | <b>ESPACADOR DA MOLA TRASEIRA - LD</b>            |     |                   |
|           |                       | SIMPLES 4X2 +SMT                                  | 01  | 15/10/98          |
|           |                       | DUPLA 4X2 +SMT                                    | 01  | 15/10/98          |
|           |                       | SUPERCAB 4X2 +SMT                                 | 01  | 15/02/99 27/11/03 |
| <b>12</b> | <b>E9TZ/ 5781/C /</b> | <b>BUCHA DIANTEIRA DO FEIXE DE MOLAS TRASEIRO</b> |     |                   |
|           |                       | SIMPLES 4X2 +WGY                                  | 02  | 26/03/01          |
|           |                       | DUPLA 4X2 +WGY                                    | 02  | 26/03/01          |
|           |                       | SUPERCAB 4X2 +WOD                                 | 02  | 03/11/97 14/08/01 |
|           |                       | SIMPLES 4X2 +WOD                                  | 02  | 03/11/97 14/08/01 |
|           |                       | DUPLA 4X2 +WOD                                    | 02  | 03/11/97 14/08/01 |
|           |                       | SIMPLES 4X4 +WOD                                  | 02  | 03/11/97 14/08/01 |
|           |                       | SUPERCAB 4X2 +WOG +WB1                            | 02  | 02/03/98 25/03/01 |
|           |                       | SIMPLES 4X2 +WOG +WB1                             | 02  | 02/03/98 25/03/01 |
|           |                       | DUPLA 4X2 +WOG +WB1                               | 02  | 02/03/98 25/03/01 |
|           |                       | SUPERCAB 4X4 +WOG +WB1                            | 02  | 02/03/98 25/03/01 |
|           |                       | SIMPLES 4X4 +WOG +WB1                             | 02  | 02/03/98 25/03/01 |
|           |                       | DUPLA 4X4 +WOG +WB1                               | 02  | 02/03/98 25/03/01 |
|           |                       | SUPERCAB 4X2 +WNE                                 | 02  | 26/03/01 27/11/03 |
|           |                       | SIMPLES 4X2 +WNE                                  | 02  | 26/03/01 27/11/03 |
|           |                       | DUPLA 4X2 +WNE                                    | 02  | 26/03/01 27/11/03 |
|           |                       | SUPERCAB 4X4 +WNE                                 | 02  | 26/03/01 27/11/03 |
|           |                       | SIMPLES 4X4 +WNE                                  | 02  | 26/03/01 27/11/03 |
|           |                       | DUPLA 4X4 +WNE                                    | 02  | 26/03/01 27/11/03 |
|           |                       | SIMPLES 4X4 +WHR                                  | 02  | 15/08/01          |
|           |                       | SIMPLES 4X2 +WHR                                  | 02  | 15/08/01          |
|           |                       | DUPLA 4X2 +WHR                                    | 02  | 15/08/01          |
|           |                       | DUPLA 4X4 +WHQ +WHR                               | 02  | 15/08/01          |
|           |                       | SUPERCAB 4X2 +WHR                                 | 02  | 15/08/01 27/11/03 |
|           |                       | SUPERCAB 4X4 +WHQ +WHR                            | 02  | 15/08/01 27/11/03 |
|           |                       | SUPERCAB 4X4 +WOD                                 | 02  | 02/03/98 14/08/01 |
|           |                       | DUPLA 4X4 +WOD                                    | 02  | 02/03/98 14/08/01 |
| <b>12</b> | <b>E9TZ/ 5781/D /</b> | <b>BUCHA TRASEIRA DO FEIXE DE MOLAS TRASEIRO</b>  |     |                   |
|           |                       | SUPERCAB 4X2 +WGY +WNE                            | 02  | 26/03/01 27/11/03 |
|           |                       | SIMPLES 4X2 +WNE                                  | 02  | 26/03/01 27/11/03 |
|           |                       | DUPLA 4X2 +WNE                                    | 02  | 26/03/01 27/11/03 |
|           |                       | SUPERCAB 4X4 +WNE                                 | 02  | 26/03/01 27/11/03 |
|           |                       | SIMPLES 4X4 +WNE                                  | 02  | 26/03/01 27/11/03 |
|           |                       | DUPLA 4X4 +WNE                                    | 02  | 26/03/01 27/11/03 |
|           |                       | SIMPLES 4X4 +WHR                                  | 02  | 15/08/01          |
|           |                       | SIMPLES 4X2 +WHR                                  | 02  | 15/08/01          |
|           |                       | DUPLA 4X2 +WHR                                    | 02  | 15/08/01          |
|           |                       | DUPLA 4X4 +WHQ +WHR                               | 02  | 15/08/01          |
|           |                       | SUPERCAB 4X2 +WOG +WB1                            | 02  | 02/03/98 25/03/01 |
|           |                       | SIMPLES 4X2 +WOG +WB1                             | 02  | 02/03/98 25/03/01 |
|           |                       | DUPLA 4X2 +WOG +WB1                               | 02  | 02/03/98 25/03/01 |
|           |                       | SUPERCAB 4X4 +WOG +WB1                            | 02  | 02/03/98 25/03/01 |
|           |                       | SIMPLES 4X4 +WOG +WB1                             | 02  | 02/03/98 25/03/01 |




**RANGER 98/ - C.4010 - SUSPENSÃO E BARRA ESTABILIZADORA TRASEIRA**

| REF.      | NÚMERO DA PEÇA        | DESCRIÇÃO DA PEÇA / MODELOS - OPCIONAIS           | USO | DATAS             |
|-----------|-----------------------|---|-----|-------------------|
|           |                       | DUPLA 4X4 +WOG +WB1                               | 02  | 02/03/98 25/03/01 |
|           |                       | DUPLA 4X2 +WOD                                    | 02  | 02/03/98 14/08/01 |
|           |                       | DUPLA 4X4 +WOD                                    | 02  | 02/03/98 14/08/01 |
|           |                       | SIMPLES 4X2 +WGY                                  | 02  | 26/03/01          |
|           |                       | DUPLA 4X2 +WGY                                    | 02  | 26/03/01          |
|           |                       | SUPERCAB 4X2 +WHR                                 | 02  | 15/08/01 27/11/03 |
|           |                       | SUPERCAB 4X4 +WHR                                 | 02  | 15/08/01 27/11/03 |
|           |                       | SUPERCAB 4X2 +WOD                                 | 02  | 15/02/99 14/08/01 |
|           |                       | SUPERCAB 4X4 +WOD                                 | 02  | 15/02/99 14/08/01 |
|           |                       | SIMPLES 4X4 +WOD                                  | 02  | 03/11/97 14/08/01 |
|           |                       | SIMPLES 4X2 +WOD                                  | 02  | 03/11/97 14/08/01 |
| <b>12</b> | <b>F4TZ/ 5781/D /</b> | <b>BUCHA DELANTEIRO DO OLHAL DA MOLA TRASEIRA</b> |     |                   |
|           |                       | DUPLA 4X2   | 02  | 02/03/98          |
|           |                       | DUPLA 4X4   | 02  | 02/03/98          |
|           |                       | SUPERCAB 4X2                                      | 02  | 15/02/99 27/11/03 |
|           |                       | SUPERCAB 4X4                                      | 02  | 15/02/99 27/11/03 |
|           |                       | SIMPLES 4X4                                       | 02  | 03/11/97          |
|           |                       | SIMPLES 4X2                                       | 02  | 03/11/97          |
| <b>12</b> | <b>F65A/ 5781/BA/</b> | <b>BUCHA TRASEIRA DO OLHAL DA MOLA TRASEIRA</b>   |     |                   |
|           |                       | DUPLA 4X2   | 02  | 02/03/98          |
|           |                       | DUPLA 4X4   | 02  | 02/03/98          |
|           |                       | SUPERCAB 4X2                                      | 02  | 15/02/99 27/11/03 |
|           |                       | SUPERCAB 4X4                                      | 02  | 15/02/99 27/11/03 |
|           |                       | SIMPLES 4X4                                       | 02  | 03/11/97          |
|           |                       | SIMPLES 4X2                                       | 02  | 03/11/97          |
| <b>13</b> | <b>E7TZ/ 5493/A /</b> | <b>ISOLADOR DA BARRA ESTABILIZADORA TRASEIRA</b>  |     |                   |
|           |                       | SIMPLES 4X4                                       | 02  | 15/02/99          |
|           |                       | SIMPLES 4X2                                       | 02  | 15/02/99          |
|           |                       | DUPLA 4X2   | 02  | 15/02/99          |
|           |                       | DUPLA 4X4   | 02  | 15/02/99          |
|           |                       | SUPERCAB 4X2                                      | 02  | 15/02/99 27/11/03 |
|           |                       | SUPERCAB 4X4                                      | 02  | 15/02/99 27/11/03 |
| <b>14</b> | <b>E3TZ/ 5705/B /</b> | <b>GRAMPO "U" DO FEIXE DE MOLAS TRASEIRO</b>      |     |                   |
|           |                       | DUPLA 4X2 +WOD                                    | 04  | 02/03/98 14/08/01 |
|           |                       | SUPERCAB 4X2 +WOD                                 | 04  | 15/02/99 14/08/01 |
|           |                       | SUPERCAB 4X4 +WOD                                 | 04  | 15/02/99 14/08/01 |
|           |                       | SIMPLES 4X4 +WOD                                  | 04  | 03/11/97 14/08/01 |
|           |                       | SIMPLES 4X2 +WOD                                  | 04  | 03/11/97 14/08/01 |
|           |                       | DUPLA 4X4 +WOD                                    | 04  | 02/03/98 14/08/01 |
| <b>14</b> | <b>1L54/ 5705/BB/</b> | <b>GRAMPO "U" DO FEIXE DE MOLAS TRASEIRO</b>      |     |                   |
|           |                       | SIMPLES 4X2 +WGY                                  | 04  | 26/03/01          |
|           |                       | DUPLA 4X2 +WGY                                    | 04  | 26/03/01          |
|           |                       | SIMPLES 4X4 +WHR +WHQ                             | 04  | 15/08/01          |
|           |                       | SIMPLES 4X2 +WHR +WHQ                             | 04  | 15/08/01          |
|           |                       | DUPLA 4X2 +WHR +WHQ                               | 04  | 15/08/01          |
|           |                       | DUPLA 4X4 +WHR +WHQ                               | 04  | 15/08/01          |


**RANGER 98/ - C.4010 - SUSPENSÃO E BARRA ESTABILIZADORA TRASEIRA**

| REF.      | NÚMERO DA PEÇA         | DESCRIÇÃO DA PEÇA / MODELOS - OPCIONAIS                           | USO | DATAS             |
|-----------|------------------------|---|-----|-------------------|
|           |                        | SUPERCAB 4X2 +WHR +WHQ  | 04  | 15/08/01 27/11/03 |
|           |                        | SUPERCAB 4X4 +WHR +WHQ  | 04  | 15/08/01 27/11/03 |
|           |                        | SUPERCAB 4X2 +WGY   | 04  | 26/03/01 27/11/03 |
| <b>14</b> | <b>W/ 705579/S4/28</b> | <b>GRAMPO "U" DO FEIXE DE MOLAS TRASEIRO</b>                      |     |                   |
|           |                        | DUPLA 4X2   | 04  | 02/03/98          |
|           |                        | DUPLA 4X4   | 04  | 02/03/98          |
|           |                        | SUPERCAB 4X2  | 04  | 15/02/99          |
|           |                        | SUPERCAB 4X4  | 04  | 15/02/99          |
|           |                        | SIMPLES 4X4   | 04  | 03/11/97          |
|           |                        | SIMPLES 4X2   | 04  | 03/11/97          |
|           |                        | <i>Peça cancelada, disponível para referência.</i>                |     |                   |
| <b>15</b> | <b>F87A/ 5586/AA/</b>  | <b>PASTILHA DO FEIXE DE MOLAS TRASEIRO</b>                        |     |                   |
|           |                        | DUPLA 4X2   | 04  | 02/03/98 13/04/03 |
|           |                        | DUPLA 4X4   | 04  | 02/03/98 13/04/03 |
|           |                        | SUPERCAB 4X2  | 04  | 15/02/99 13/04/03 |
|           |                        | SUPERCAB 4X4  | 04  | 15/02/99 13/04/03 |
|           |                        | SIMPLES 4X4   | 04  | 03/11/97 13/04/03 |
|           |                        | SIMPLES 4X2   | 04  | 03/11/97 13/04/03 |
| <b>15</b> | <b>3L54/ 5586/AA/</b>  | <b>INSERTO DO FEIXE DE MOLAS TRASEIRO</b>                         |     |                   |
|           |                        | SIMPLES 4X4   | 04  | 26/03/01          |
|           |                        | SIMPLES 4X2   | 04  | 26/03/01          |
|           |                        | DUPLA 4X2   | 04  | 26/03/01          |
|           |                        | DUPLA 4X4   | 04  | 26/03/01          |
|           |                        | SUPERCAB 4X2  | 04  | 26/03/01 27/11/03 |
|           |                        | SUPERCAB 4X4  | 04  | 26/03/01 27/11/03 |
| <b>16</b> | <b>F87Z/ 5775/AA/</b>  | <b>SUPORTE DA MOLA TRASEIRA</b>                                   |     |                   |
|           |                        | DUPLA 4X2   | 02  | 02/03/98          |
|           |                        | DUPLA 4X4   | 02  | 02/03/98          |
|           |                        | SUPERCAB 4X2  | 02  | 15/02/99 27/11/03 |
|           |                        | SUPERCAB 4X4  | 02  | 15/02/99 27/11/03 |
|           |                        | SIMPLES 4X4   | 02  | 03/11/97          |
|           |                        | SIMPLES 4X2   | 02  | 03/11/97          |
| <b>17</b> | <b>W/ 706333/S4/36</b> | <b>PORCA-TRAVA M14 X 2,0 DE FIXAÇÃO DO FEIXE DE MOLA TRASEIRO</b> |     |                   |
|           |                        | DUPLA 4X2   | 04  | 02/03/98          |
|           |                        | DUPLA 4X4   | 04  | 02/03/98          |
|           |                        | SUPERCAB 4X2  | 04  | 15/02/99          |
|           |                        | SUPERCAB 4X4  | 04  | 15/02/99          |
|           |                        | SIMPLES 4X4   | 04  | 03/11/97          |
|           |                        | SIMPLES 4X2   | 04  | 03/11/97          |
| <b>18</b> | <b>E6TZ/ 5776/B /</b>  | <b>ALGEMA DO FEIXE DE MOLAS DA SUSPENSÃO TRASEIRA</b>             |     |                   |
|           |                        | DUPLA 4X2   | 02  | 02/03/98          |
|           |                        | DUPLA 4X4   | 02  | 02/03/98          |
|           |                        | SUPERCAB 4X2  | 02  | 15/02/99 27/11/03 |
|           |                        | SUPERCAB 4X4  | 02  | 15/02/99 27/11/03 |
|           |                        | SIMPLES 4X4   | 02  | 03/11/97          |


**RANGER 98/ - C.4010 - SUSPENSÃO E BARRA ESTABILIZADORA TRASEIRA**

| REF. | NÚMERO DA PEÇA  | DESCRIÇÃO DA PEÇA / MODELOS - OPCIONAIS   | USO                              | DATAS  |
|------|-----------------|---|----------------------------------|--|
|      |                 | SIMPLES 4X2   | 02                               | 03/11/97   |
| 19   | F17Z/ 5A638/AA/ | <b>BUCHA DO BRACO DA SUSPENSÃO</b><br>DUPLA 4X2<br>DUPLA 4X4<br>SUPERCAB 4X2<br>SUPERCAB 4X4<br>SIMPLES 4X4<br>SIMPLES 4X2  | 02<br>02<br>02<br>02<br>02<br>02 | 02/03/98<br>02/03/98<br>15/02/99 27/11/03<br>15/02/99 27/11/03<br>03/11/97<br>03/11/97 |
| 20   | W/ 704679/S4/28 | <b>PARAFUSO M10 X 1,5 X 120</b><br>DUPLA 4X2 +S1T<br>DUPLA 4X4 +S1T<br>SUPERCAB 4X2 +S1T<br>SUPERCAB 4X4 +S1T<br>SIMPLES 4X4 +S1T<br>SIMPLES 4X2 +S1T<br><i>Peça cancelada, disponível para referência.</i> | 04<br>04<br>04<br>04<br>04<br>04 | 02/03/98<br>02/03/98<br>15/02/99<br>15/02/99<br>03/11/97<br>03/11/97                   |
| 20   | N/ 808261/S6/0  | <b>PARAFUSO M10 - 1,50 X 113,5</b><br>SIMPLES 4X4 +SMT<br>SIMPLES 4X2 +SMT<br>DUPLA 4X2 +SMT<br>DUPLA 4X4 +SMT<br>SUPERCAB 4X2 +SMT<br>SUPERCAB 4X4 +SMT  | 04<br>04<br>04<br>04<br>04<br>04 | 15/10/98<br>15/10/98<br>15/10/98<br>15/10/98<br>15/02/99 27/11/03<br>15/02/99 27/11/03 |
| 21   | N/ 620482/S4/27 | <b>PORCA 10 X 1,5</b><br>DUPLA 4X2<br>DUPLA 4X4<br>SUPERCAB 4X2<br>SUPERCAB 4X4<br>SIMPLES 4X4<br>SIMPLES 4X2<br><i>Peça cancelada, disponível para referência.</i>   | 02<br>02<br>02<br>02<br>02<br>02 | 02/03/98<br>02/03/98<br>15/02/99 27/11/03<br>15/02/99 27/11/03<br>03/11/97<br>03/11/97 |
| 22   | N/ 620484/S4/27 | <b>PORCA TRAVA M14 X 2,0</b><br>DUPLA 4X2<br>DUPLA 4X4<br>SUPERCAB 4X2<br>SUPERCAB 4X4<br>SIMPLES 4X4<br>SIMPLES 4X2  | 08<br>08<br>08<br>08<br>08<br>08 | 02/03/98<br>02/03/98<br>15/02/99 27/11/03<br>15/02/99 27/11/03<br>03/11/97<br>03/11/97 |
| 23   | N/ 804641/S3/01 | <b>PARAFUSO M12 X 1,75 X 75,5 DE FIXAÇÃO DO AMORTECEDOR DA SUSPENSÃO TRASEIRA</b><br>DUPLA 4X2<br>DUPLA 4X4<br>SUPERCAB 4X2<br>SUPERCAB 4X4<br>SIMPLES 4X4<br>SIMPLES 4X2                                   | 02<br>02<br>02<br>02<br>02<br>02 | 02/03/98<br>02/03/98<br>15/02/99 27/11/03<br>15/02/99 27/11/03<br>03/11/97<br>03/11/97 |


**RANGER 98/ - C.4010 - SUSPENSÃO E BARRA ESTABILIZADORA TRASEIRA**

| REF. | NÚMERO DA PEÇA  | DESCRIÇÃO DA PEÇA / MODELOS - OPCIONAIS   | USO                              | DATAS  |
|------|-----------------|---|----------------------------------|--|
| 24   | N/ 800937/S4/27 | <b>PORCA M12 X 1,75</b><br>SIMPLES 4X4<br>DUPLA 4X4<br><i>Peça cancelada, disponível para referência.</i>   | 01<br>01                         | 03/11/97<br>02/03/98   |
| 25   | N/ 806496/S3/01 | <b>PORCA HEXAGONAL M12 X 1,75 DE FIXAÇÃO DO AMORTECEDOR DA SUSPENSÃO TRASEIRA</b><br>DUPLA 4X2<br>DUPLA 4X4<br>SUPERCAB 4X2<br>SUPERCAB 4X4<br>SIMPLES 4X4<br>SIMPLES 4X2   | 02<br>02<br>02<br>02<br>02<br>02 | 02/03/98<br>02/03/98<br>15/02/99 27/11/03<br>15/02/99 27/11/03<br>03/11/97<br>03/11/97 |
| 26   | N/ 807280/S4/12 | <b>PARAFUSO M14 X 2,0 X 108 DE FIXAÇÃO DO FEIXE DE MOLAS TRASEIRO</b><br>DUPLA 4X2<br>DUPLA 4X4<br>SUPERCAB 4X2<br>SUPERCAB 4X4<br>SIMPLES 4X4<br>SIMPLES 4X2<br><br><b>ACABAMENTOS/DESCRIÇÃO</b><br>+SMT - COM CAPACIDADE DE CARGA DE 3/4 DE TONELADA - (750 KG)<br>+S1T - COM CAPACIDADE DE CARGA DE 1 TONELADA - (1000 KG)<br>+WB1 - MOTOR SOHC 2.5 LITROS - (GASOLINA)<br>+WGY - MOTOR 2.3L - (GASOLINA)<br>+WHQ - MOTOR POWER STROKE 2.8L TURBO DIESEL - (COMPRESSOR TGV)<br>+WHR - MOTOR POWER STROKE 2.8L TURBO DIESEL - (COMPRESSOR WG)<br>+WNE - MOTOR V6 SOHC 4.0 LITROS - (GASOLINA)<br>+WOD - MOTOR HSD 2.5 LITROS - (DIESEL)<br>+WOG - MOTOR V6 OHV 4.0 LITROS - (GASOLINA)<br>+WQK - MOTOR 3.0L TURBO DIESEL ELETRONICO<br>+W0D - TODOS MOTORES A DIESEL<br>+W0G - COM MOTORES A GASOLINA | 06<br>06<br>06<br>06<br>06<br>06 | 02/03/98<br>02/03/98<br>15/02/99 27/11/03<br>15/02/99 27/11/03<br>03/11/97<br>03/11/97 |