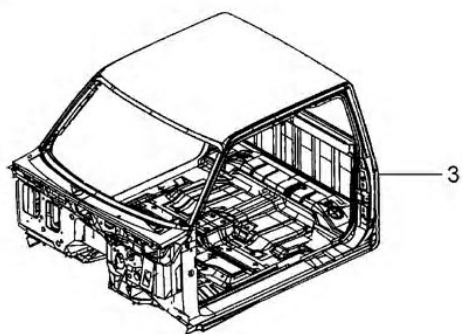
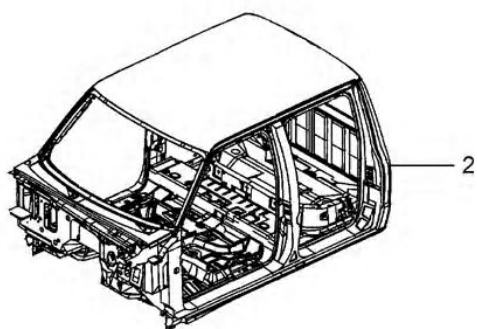
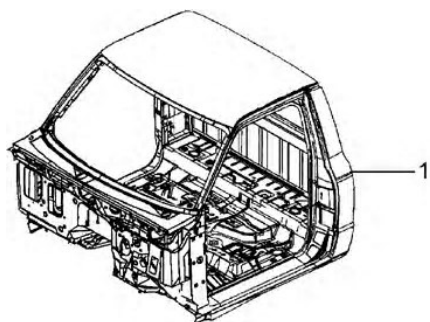




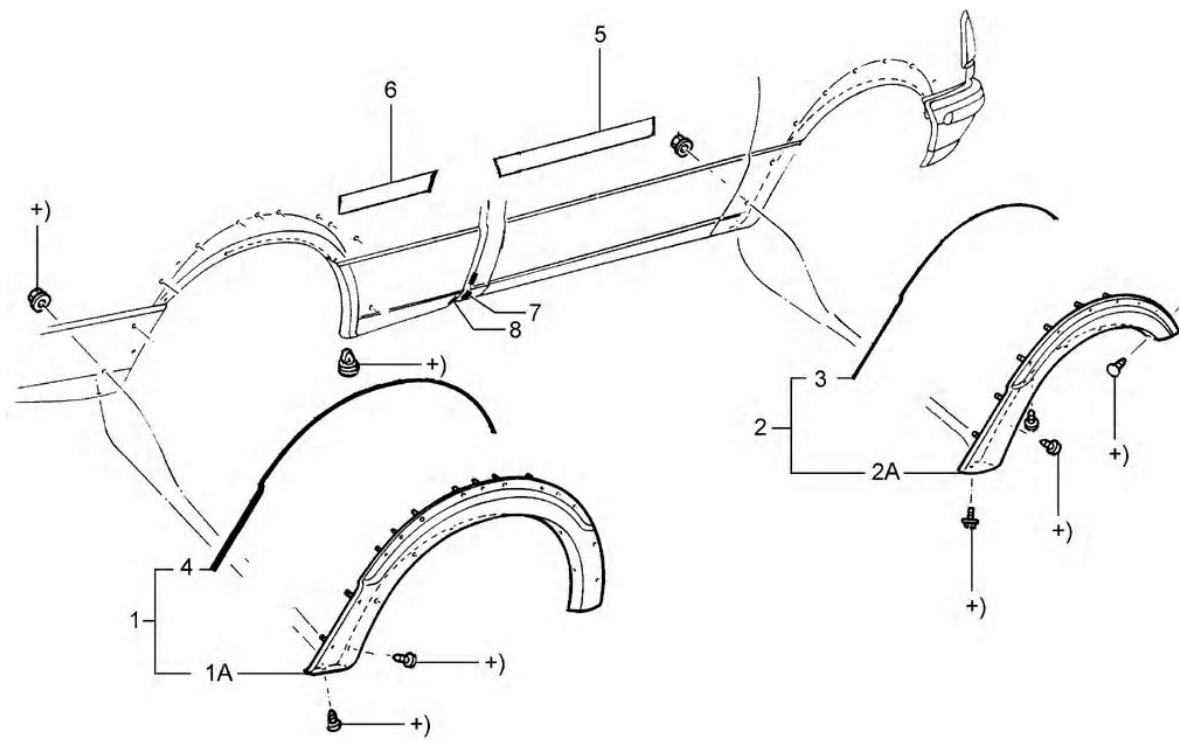
RANGER 98/ - A.1010 - CABINA



RPN - A.1010
08/2004



RANGER 98/ - A.1025 - FRISO INFERIOR LATERAL E MOLDURAS LATERAIS



RPN - A.1025
08/2004


RANGER 98/ - A.1025 - FRISO INFERIOR LATERAL E MOLDURAS LATERAIS

| REF. | NÚMERO DA PEÇA | DESCRIÇÃO DA PEÇA / MODELOS - OPCIONAIS | USO | DATAS |
|------|----------------------|--|-----|-------------------|
| 1 | 5L55/99291C20/AE/W | JOGO DE MOLDURA,CLIP,DO PARA-LAMA TRASEIRO - LD - (PRIMER) | | |
| | | SIMPLES 4X4 +XLT | 01 | 05/07/04 |
| | | SIMPLES 4X2 +XLT | 01 | 05/07/04 |
| | | DUPLA 4X2 +XLT | 01 | 05/07/04 |
| | | DUPLA 4X4 +XLT | 01 | 05/07/04 |
| 1 | 5L55/99291C20/BE/5YB | JOGO DE MOLDURA,CLIP,FILETE DE BORRACHA DO PARA-LAMA TRASEIRO - LD - (PRETO) | | |
| | | SIMPLES 4X4 +XLS | 01 | 05/07/04 |
| | | SIMPLES 4X2 +XLS | 01 | 05/07/04 |
| | | DUPLA 4X2 +XLS | 01 | 05/07/04 |
| | | DUPLA 4X4 +XLS | 01 | 05/07/04 |
| 1 | 5L55/99291C21/CD/5YB | JOGO DE MOLDURA,CLIP,FILETE DE BORRACHA DO PARA-LAMA TRASEIRO - LE - (PRETO) | | |
| | | SIMPLES 4X4 +XLS | 01 | 05/07/04 |
| | | SIMPLES 4X2 +XLS | 01 | 05/07/04 |
| | | DUPLA 4X2 +XLS | 01 | 05/07/04 |
| | | DUPLA 4X4 +XLS | 01 | 05/07/04 |
| 1 | 5L55/99291C21/DD/W | JOGO DE MOLDURA,GRAMPO,DOPARA-LAMA TRASEIRO - LE - (PRIMER) | | |
| | | SIMPLES 4X4 +XLT | 01 | 05/07/04 |
| | | SIMPLES 4X2 +XLT | 01 | 05/07/04 |
| | | DUPLA 4X2 +XLT | 01 | 05/07/04 |
| | | DUPLA 4X4 +XLT | 01 | 05/07/04 |
| 1A | 3L54/99291C20/EA/ | MOLDURA DO PARA-LAMA TRASEIRO - LD | | |
| | | SUPERCAB 4X2 | 01 | 14/04/03 |
| | | SUPERCAB 4X4 | 01 | 14/04/03 |
| | | SIMPLES 4X4 | 01 | 14/04/03 |
| | | SIMPLES 4X2 | 01 | 14/04/03 |
| | | DUPLA 4X2 | 01 | 14/04/03 |
| | | DUPLA 4X4 | 01 | 14/04/03 |
| | | SUPERCAB 4X2 | 01 | 14/04/03 |
| | | SUPERCAB 4X4 | 01 | 14/04/03 |
| 1A | 4L55/99291C20/AA/N3B | MOLDURA DO PARA-LAMA TRASEIRO - LD - VERSAO STORM SVP | | |
| | | DUPLA 4X4 +WHQ | 01 | 01/09/03 04/07/04 |
| | | | | |
| 1A | 3L54/99291C21/EA/ | MOLDURA DO PARA-LAMA TRASEIRO - LE | | |
| | | SUPERCAB 4X2 | 01 | 14/04/03 |
| | | SUPERCAB 4X4 | 01 | 14/04/03 |
| | | SIMPLES 4X4 | 01 | 14/04/03 |
| | | SIMPLES 4X2 | 01 | 14/04/03 |
| | | DUPLA 4X2 | 01 | 14/04/03 |
| | | DUPLA 4X4 | 01 | 14/04/03 |
| | | SUPERCAB 4X2 | 01 | 14/04/03 |
| | | SUPERCAB 4X4 | 01 | 14/04/03 |
| 1A | 4L55/99291C21/AA/N3B | MOLDURA DO PARA-LAMA TRASEIRO - LE - | | |


RANGER 98/ - A.1025 - FRISO INFERIOR LATERAL E MOLDURAS LATERAIS

| REF. | NÚMERO DA PEÇA | DESCRIÇÃO DA PEÇA / MODELOS - OPCIONAIS | USO | DATAS |
|------|---------------------|---|-----|-------------------|
| | | VERSAO STORM SVP DUPLA 4X4 +WHQ | 01 | 01/09/03 04/07/04 |
| 2 | 5L55/ 16A074/BE/5YB | JOGO DE MOLDURA,GRAMPO FILETE DE BORRACHA DO PARA-LAMA DIANTEIRO - LE - (PRETO) | | |
| | | SIMPLES 4X4 +XLS | 01 | 05/07/04 |
| | | SIMPLES 4X2 +XLS | 01 | 05/07/04 |
| | | DUPLA 4X2 +XLS | 01 | 05/07/04 |
| | | DUPLA 4X4 +XLS | 01 | 05/07/04 |
| 2 | 5L55/ 16A075/BE/5YB | JOGO DE MOLDURA,GRAMPO FILETE DE BORRACHA DO PARA-LAMA DIANTEIRO - LE - (PRETO) | | |
| | | SIMPLES 4X4 +XLS | 01 | 05/07/04 |
| | | SIMPLES 4X2 +XLS | 01 | 05/07/04 |
| | | DUPLA 4X2 +XLS | 01 | 05/07/04 |
| | | DUPLA 4X4 +XLS | 01 | 05/07/04 |
| 2A | 3L54/ 16A074/EA/ | MOLDURA DO PARA LAMA DIANTEIRO - LD- (PRIMER) | | |
| | | SIMPLES 4X4 | 01 | 14/04/03 04/07/04 |
| | | SIMPLES 4X2 | 01 | 14/04/03 04/07/04 |
| | | DUPLA 4X2 | 01 | 14/04/03 04/07/04 |
| | | DUPLA 4X4 | 01 | 14/04/03 04/07/04 |
| | | SUPERCAB 4X2 | 01 | 14/04/03 27/11/03 |
| | | SUPERCAB 4X4 | 01 | 14/04/03 27/11/03 |
| 2A | 4L55/ 16A074/AA/N3B | MOLDURA DO PARA-LAMA DIANTEIRO - LD DUPLA 4X4 | 01 | 01/09/03 04/07/04 |
| 2A | 5L55/ 16A074/AE/W | JOGO DE MOLDURA,GRAMPO DOPARA-LAMA DIANTEIRO - LD - (PRIMER) | | |
| | | SIMPLES 4X4 +XLT | 01 | 05/07/04 |
| | | SIMPLES 4X2 +XLT | 01 | 05/07/04 |
| | | DUPLA 4X2 +XLT | 01 | 05/07/04 |
| | | DUPLA 4X4 +XLT | 01 | 05/07/04 |
| 2A | 3L54/ 16A075/EA/ | MOLDURA DO PARA LAMA DIANTEIRO - LE- (PRIMER) | | |
| | | SIMPLES 4X4 | 01 | 14/04/03 04/07/04 |
| | | SIMPLES 4X2 | 01 | 14/04/03 04/07/04 |
| | | DUPLA 4X2 | 01 | 14/04/03 04/07/04 |
| | | DUPLA 4X4 | 01 | 14/04/03 04/07/04 |
| | | SUPERCAB 4X2 | 01 | 14/04/03 27/11/03 |
| | | SUPERCAB 4X4 | 01 | 14/04/03 27/11/03 |
| 2A | 4L55/ 16A075/AA/N3B | MOLDURA DO PARA-LAMA DIANTEIRO - LE DUPLA 4X4 | 01 | 01/09/03 04/07/04 |
| 2A | 5L55/ 16A075/AE/W | JOGO DE MOLDURA,GRAMPO DO PARA-LAMA DIANTEIRO - LE - (PRIMER) | | |
| | | SIMPLES 4X4 +XLT | 01 | 05/07/04 |


RANGER 98/ - A.1025 - FRISO INFERIOR LATERAL E MOLDURAS LATERAIS

| REF. | NÚMERO DA PEÇA | DESCRIÇÃO DA PEÇA / MODELOS - OPCIONAIS | USO | DATAS |
|----------|-----------------------------|--|-----|-------------------|
| | | SIMPLES 4X2 +XLT | 01 | 05/07/04 |
| | | DUPLA 4X2 +XLT | 01 | 05/07/04 |
| | | DUPLA 4X4 +XLT | 01 | 05/07/04 |
| 3 | 3L54/1016G022/AA/ | FILETE DE BORRACHA DA MOLDURA DO PARA-LAMA DIANTEIRO | | |
| | | SIMPLES 4X4 | 02 | 14/04/03 |
| | | SIMPLES 4X2 | 02 | 14/04/03 |
| | | DUPLA 4X2 | 02 | 14/04/03 |
| | | DUPLA 4X4 | 02 | 14/04/03 |
| | | SUPERCAB 4X2 | 02 | 14/04/03 27/11/03 |
| | | SUPERCAB 4X4 | 02 | 14/04/03 27/11/03 |
| 3 | 5L55/1016G022/AA/5YB | FILETE DE BORRACHA DA MOLDURA DO PARA-LAMA DIANTEIRO (PRETO) | | |
| | | DUPLA 4X2 +XLT | 02 | 05/07/04 |
| | | DUPLA 4X4 +XLT | 02 | 05/07/04 |
| 3 | 5L55/1016G022/AA/5ZJ | FILETE DE BORRACHA DA MOLDURA DO PARA-LAMA DIANTEIRO (PLATA) | | |
| | | DUPLA 4X2 +XLT | 02 | 05/07/04 |
| | | DUPLA 4X4 +XLT | 02 | 05/07/04 |
| 3 | 5L55/1016G022/AA/54W | FILETE DE BORRACHA DA MOLDURA DO PARA-LAMA DIANTEIRO (BLANCO) | | |
| | | DUPLA 4X2 +XLT | 02 | 05/07/04 |
| | | DUPLA 4X4 +XLT | 02 | 05/07/04 |
| 4 | 3L54/99280D50/AA/ | FILETE DE BORRACHA DA MOLDURA DO PARA-LAMA TRASEIRO | | |
| | | SIMPLES 4X4 | 02 | 14/04/03 |
| | | SIMPLES 4X2 | 02 | 14/04/03 |
| | | DUPLA 4X2 | 02 | 14/04/03 |
| | | DUPLA 4X4 | 02 | 14/04/03 |
| | | SUPERCAB 4X2 | 02 | 14/04/03 27/11/03 |
| | | SUPERCAB 4X4 | 02 | 14/04/03 27/11/03 |
| 4 | 5L55/99280D50/AA/5YB | FILETE DE BORRACHA DA MOLDURA DO PARA-LAMA TRASEIRO (PRETO) | | |
| | | SIMPLES 4X4 +XLT | 02 | 05/07/04 |
| | | SIMPLES 4X2 +XLT | 02 | 05/07/04 |
| | | DUPLA 4X2 +XLT | 02 | 05/07/04 |
| | | DUPLA 4X4 +XLT | 02 | 05/07/04 |
| 4 | 5L55/99280D50/AA/5ZJ | FILETE DE BORRACHA DA MOLDURA DO PARA-LAMA TRASEIRO (PLATA) | | |
| | | DUPLA 4X2 +XLT | 02 | 05/07/04 |
| | | DUPLA 4X4 +XLT | 02 | 05/07/04 |
| 4 | 5L55/99280D50/AA/54W | FILETE DE BORRACHA DA MOLDURA DO PARA-LAMA TRASEIRO (BLANCO) | | |
| | | DUPLA 4X2 +XLT | 02 | 05/07/04 |
| | | DUPLA 4X4 +XLT | 02 | 05/07/04 |


RANGER 98/ - A.1025 - FRISO INFERIOR LATERAL E MOLDURAS LATERAIS

| REF. | NÚMERO DA PEÇA | DESCRIÇÃO DA PEÇA / MODELOS - OPCIONAIS | USO | DATAS |
|------|----------------------|--|-----|-------------------|
| 5 | 3L55/ 1020878/AA/KLA | MOLDURA EXTERNA INFERIOR DA PORTA DIANTEIRA - (AZUL) DUPLA 4X2 DUPLA 4X4 | 02 | 14/04/03 04/07/04 |
| | | | 02 | 14/04/03 04/07/04 |
| 5 | 3L55/ 1020878/AA/UA | MOLDURA EXTERNA INFERIOR DA PORTA DIANTEIRA - (PRETO) DUPLA 4X2 DUPLA 4X4 | 02 | 14/04/03 04/07/04 |
| | | | 02 | 14/04/03 04/07/04 |
| 5 | 3L55/ 1020878/AA/ZJD | MOLDURA EXTERNA INFERIOR DA PORTA DIANTEIRA - (PRATA) DUPLA 4X2 DUPLA 4X4 | 02 | 14/04/03 04/07/04 |
| | | | 02 | 14/04/03 04/07/04 |
| 5 | 3L55/ 1020878/BA/YBC | MOLDURA EXTERNA INFERIOR DA PORTA DIANTEIRA - (CINZA) DUPLA 4X2 DUPLA 4X4 | 02 | 14/04/03 04/07/04 |
| | | | 02 | 14/04/03 04/07/04 |
| 5 | 5L55/ 1020878/CB/5YB | MOLDURA EXTERNA INFERIOR DA PORTA DELANTEIRA - LD - (PRETO) SIMPLES 4X4 SIMPLES 4X2 DUPLA 4X2 DUPLA 4X4 | 01 | 05/07/04 |
| | | | 01 | 05/07/04 |
| | | | 01 | 05/07/04 |
| | | | 01 | 05/07/04 |
| 5 | 5L55/ 1020878/DB/W | MOLDURA EXTERNA INFERIOR DA PORTA DIANTEIRA - LD - (PRIMER) SIMPLES 4X4 SIMPLES 4X2 DUPLA 4X2 DUPLA 4X4 | 01 | 05/07/04 |
| | | | 01 | 05/07/04 |
| | | | 01 | 05/07/04 |
| | | | 01 | 05/07/04 |
| 5 | 5L55/ 1020879/CB/5YB | MOLDURA EXTERNA INFERIOR DA PORTA DELANTEIRA - LE - (PRETO) SIMPLES 4X4 SIMPLES 4X2 DUPLA 4X2 DUPLA 4X4 | 01 | 05/07/04 |
| | | | 01 | 05/07/04 |
| | | | 01 | 05/07/04 |
| | | | 01 | 05/07/04 |
| 5 | 5L55/ 1020879/DB/W | MOLDURA EXTERNA INFERIOR DA PORTA DIANTEIRA - LE - (PRIMER) SIMPLES 4X4 SIMPLES 4X2 DUPLA 4X2 DUPLA 4X4 | 01 | 05/07/04 |
| | | | 01 | 05/07/04 |
| | | | 01 | 05/07/04 |
| | | | 01 | 05/07/04 |
| 6 | 3L55/ 3525334/AA/KLA | MOLDURA EXTERNA INFERIOR DA PORTA TRASEIRA - (AZUL) DUPLA 4X2 DUPLA 4X4 | 02 | 14/04/03 04/07/04 |
| | | | 02 | 14/04/03 04/07/04 |


RANGER 98/ - A.1025 - FRISO INFERIOR LATERAL E MOLDURAS LATERAIS

| REF. | NÚMERO DA PEÇA | DESCRIÇÃO DA PEÇA / MODELOS - OPCIONAIS | USO | DATAS |
|------|----------------------|---|-----|-------------------|
| 6 | 3L55/ 3525334/AA/UA | MOLDURA EXTERNA INFERIOR DA PORTA TRASEIRA - (PRETO) DUPLA 4X2 DUPLA 4X4 | 02 | 14/04/03 04/07/04 |
| | | | 02 | 14/04/03 04/07/04 |
| 6 | 3L55/ 3525334/AA/ZJD | MOLDURA EXTERNA INFERIOR DA PORTA TRASEIRA - (PRATA) DUPLA 4X2 DUPLA 4X4 | 02 | 14/04/03 04/07/04 |
| | | | 02 | 14/04/03 04/07/04 |
| 6 | 3L55/ 3525334/BA/YBC | MOLDURA EXTERNA INFERIOR DA PORTA TRASEIRA - (CINZA) DUPLA 4X2 DUPLA 4X4 | 02 | 14/04/03 04/07/04 |
| | | | 02 | 14/04/03 04/07/04 |
| 6 | 5L55/ 3525334/CC/5YB | MOLDURA EXTERNA INFERIOR DA PORTA TRASEIRA - LD - (PRETO) DUPLA 4X2 DUPLA 4X4 | 01 | 05/07/04 |
| | | | 01 | 05/07/04 |
| 6 | 5L55/ 3525334/DB/W | MOLDURA EXTERNA INFERIOR DA PORTA TRASEIRO - LD - (PRIMER PINTAR A TONO) DUPLA 4X2 DUPLA 4X4 | 01 | 05/07/04 |
| | | | 01 | 05/07/04 |
| 6 | 5L55/ 3525335/CC/5YB | MOLDURA EXTERNA INFERIOR DA PORTA TRASEIRA - LE - (PRETO) DUPLA 4X2 DUPLA 4X4 | 01 | 05/07/04 |
| | | | 01 | 05/07/04 |
| 6 | 5L55/ 3525335/DB/W | MOLDURA EXTERNA INFERIOR DA PORTA TRASEIRO - LE - (PRIMER PINTAR A TONO) DUPLA 4X2 DUPLA 4X4 | 01 | 05/07/04 |
| | | | 01 | 05/07/04 |
| 7 | F47Z/99292A22/B / | PROTETOR DE PEDRA DA COLUNA CENTRAL E DA RODA TRASEIRA - LD DUPLA 4X2 DUPLA 4X4 SUPERCAB 4X2 SUPERCAB 4X4 SIMPLES 4X4 SIMPLES 4X2 | 01 | 02/03/98 08/10/02 |
| | | | 01 | 02/03/98 08/10/02 |
| | | | 01 | 15/02/99 08/10/02 |
| | | | 01 | 15/02/99 08/10/02 |
| | | | 01 | 03/11/97 08/10/02 |
| | | | 01 | 03/11/97 08/10/02 |
| 7 | F37Z/99292A23/B / | PROTETOR DE PEDRA DA COLUNA CENTRAL E DA RODA TRASEIRA - LE DUPLA 4X2 DUPLA 4X4 SUPERCAB 4X2 SUPERCAB 4X4 SIMPLES 4X4 SIMPLES 4X2 | 01 | 02/03/98 08/10/02 |
| | | | 01 | 02/03/98 08/10/02 |
| | | | 01 | 15/02/99 08/10/02 |
| | | | 01 | 15/02/99 08/10/02 |
| | | | 01 | 03/11/97 08/10/02 |
| | | | 01 | 03/11/97 08/10/02 |

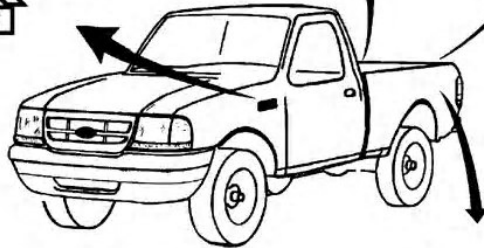
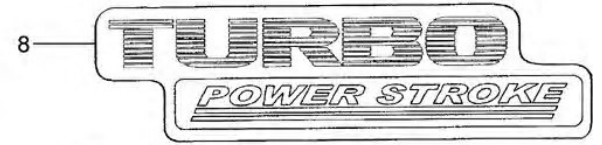
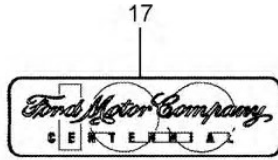


RANGER 98/ - A.1025 - FRISO INFERIOR LATERAL E MOLDURAS LATERAIS

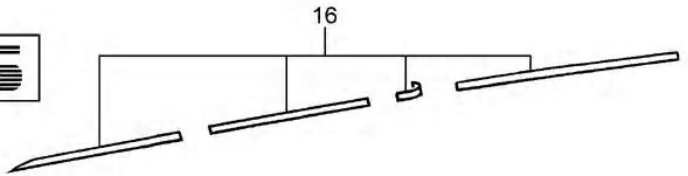
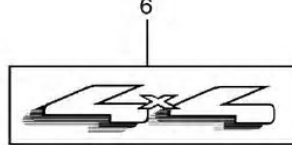
| REF. | NÚMERO DA PEÇA | DESCRIÇÃO DA PEÇA / MODELOS - OPCIONAIS | USO | DATAS |
|------|-------------------|--|-----|-------------------|
| 8 | F37Z/10292A22/A / | PROTECTOR DE PEDRA DA PORTA - LD | | |
| | | DUPLA 4X2 | 01 | 02/03/98 10/10/02 |
| | | SUPERCAB 4X2 | 01 | 15/02/99 10/10/02 |
| | | SIMPLES 4X2 | 01 | 03/11/97 10/10/02 |
| | | <i>Peça cancelada, disponível para referência.</i> | | |
| 8 | F37Z/10292A23/A / | PROTECTOR DE PEDRA DA PORTA - LE | | |
| | | DUPLA 4X2 | 01 | 02/03/98 10/10/02 |
| | | SUPERCAB 4X2 | 01 | 15/02/99 10/10/02 |
| | | SIMPLES 4X2 | 01 | 03/11/97 10/10/02 |
| | | <i>Peça cancelada, disponível para referência.</i> | | |
| | | ACABAMENTOS/DESCRIÇÃO | | |
| | | +WHQ - MOTOR POWER STROKE 2.8L TURBO DIESEL - (COMPRESSOR TGV) | | |
| | | +XLS - VERSAO XLS | | |
| | | +XLT - VERSAO XLT | | |



- 1 RANGER
- 2 RANGER XL
- 3 RANGER XLT
- 4 RANGER LIMITED
- 5 RANGER XLS



A.3020



RPN - A.1030
06/2004


RANGER 98/ - A.1030 - EMBLEMAS E FAIXAS DECORATIVAS - (ATE 04/07/04)

| REF. | NÚMERO DA PEÇA | DESCRIÇÃO DA PEÇA / MODELOS - OPCIONAIS | USO | DATAS |
|--------------|--------------------|--|-----|-------------------|
| 1 | F67Z/ 16720/B / | EMBLEMA LATERAL "RANGER" | | |
| | | DUPLA 4X2 | 02 | 02/03/98 02/07/00 |
| | | DUPLA 4X4 | 02 | 02/03/98 02/07/00 |
| | | SUPERCAB 4X2 | 02 | 15/02/99 02/07/00 |
| | | SUPERCAB 4X4 | 02 | 15/02/99 02/07/00 |
| | | SUPERCAB 4X2 | 02 | 15/02/99 27/11/03 |
| | | SUPERCAB 4X4 | 02 | 15/02/99 27/11/03 |
| | | SIMPLES 4X4 | 02 | 03/11/97 02/07/00 |
| SIMPLES 4X2 | 02 | 03/11/97 02/07/00 | | |
| 2 | F67Z/ 16720/C / | EMBLEMA LATERAL "RANGER XL" | | |
| | | SIMPLES 4X4 | 02 | 03/07/00 04/07/04 |
| | | SIMPLES 4X2 | 02 | 03/07/00 04/07/04 |
| | | DUPLA 4X2 | 02 | 03/07/00 04/07/04 |
| | | DUPLA 4X4 | 02 | 03/07/00 04/07/04 |
| | | SUPERCAB 4X2 | 02 | 03/07/00 27/11/03 |
| SUPERCAB 4X4 | 02 | 03/07/00 27/11/03 | | |
| 2 | YL54/ 16B114/BA/ | EMBLEMA LATERAL "RANGER" XL | | |
| | | SIMPLES 4X4 | 02 | 22/12/00 04/07/04 |
| | | SIMPLES 4X2 | 02 | 22/12/00 04/07/04 |
| | | DUPLA 4X2 | 02 | 22/12/00 04/07/04 |
| | | DUPLA 4X4 | 02 | 22/12/00 04/07/04 |
| | | SUPERCAB 4X2 | 02 | 22/12/00 27/11/03 |
| SUPERCAB 4X4 | 02 | 22/12/00 27/11/03 | | |
| 3 | F67Z/ 16720/A / | EMBLEMA LATERAL "RANGER XLT" | | |
| | | DUPLA 4X2 | 02 | 02/03/98 04/07/04 |
| | | DUPLA 4X4 | 02 | 02/03/98 04/07/04 |
| | | SUPERCAB 4X2 | 02 | 15/02/99 27/11/03 |
| | | SUPERCAB 4X4 | 02 | 15/02/99 27/11/03 |
| | | SIMPLES 4X4 | 02 | 03/11/97 04/07/04 |
| SIMPLES 4X2 | 02 | 03/11/97 04/07/04 | | |
| 4 | YL54/ 16B114/AA/ | EMBLEMA "RANGER LIMITED" DO PARA-LAMA DIANTEIRO | | |
| | | DUPLA 4X4 | 02 | 11/06/02 04/07/04 |
| 5 | 3L55/ 16B114/AA/ | EMBLEMA "RANGER XLS" DO PARA-LAMA DIANTEIRO | | |
| | | SIMPLES 4X4 | 02 | 14/04/02 04/07/04 |
| | | SIMPLES 4X2 | 02 | 14/04/02 04/07/04 |
| | | DUPLA 4X2 | 02 | 14/04/02 04/07/04 |
| | | DUPLA 4X4 | 02 | 14/04/02 04/07/04 |
| | | SUPERCAB 4X2 | 02 | 14/04/02 27/11/03 |
| SUPERCAB 4X4 | 02 | 14/04/02 27/11/03 | | |
| 6 | F87S/ 16720/AB/YAC | EMBLEMA LATERAL DA CACAMBA "4X4" - (TITANIUM) | | |
| | | SIMPLES 4X4 | 02 | 03/11/97 15/05/04 |
| | | DUPLA 4X4 | 02 | 02/03/98 15/05/04 |
| | | SUPERCAB 4X4 | 02 | 15/02/99 15/05/04 |


RANGER 98/ - A.1030 - EMBLEMAS E FAIXAS DECORATIVAS - (ATE 04/07/04)

| REF. | NÚMERO DA PEÇA | DESCRIÇÃO DA PEÇA / MODELOS - OPCIONAIS | USO | DATAS |
|------|----------------------|--|-----|-------------------|
| 6 | F87S/ 16720/AB/ZJA | EMBLEMA LATERAL DA CACAMBA "4X4" - (PRATA) | | |
| | | SIMPLES 4X4 | 02 | 03/11/97 04/07/04 |
| | | DUPLA 4X4 | 02 | 02/03/98 04/07/04 |
| | | SUPERCAB 4X4 | 02 | 15/02/99 04/07/04 |
| 6 | 3L54/ 16720/FA/UAA | EMBLEMA LATERAL DA CACAMBA "4X4" - (EBONY) | | |
| | | SIMPLES 4X4 | 02 | 14/04/03 04/07/04 |
| | | DUPLA 4X4 | 02 | 14/04/03 04/07/04 |
| | | SUPERCAB 4X4 | 02 | 14/04/03 27/11/03 |
| 6 | 3L54/ 16720/FA/ZJA | EMBLEMA LATERAL DA CACAMBA "4X4" - (PRATA) | | |
| | | SIMPLES 4X4 | 02 | 14/04/03 04/07/04 |
| | | DUPLA 4X4 | 02 | 14/04/03 04/07/04 |
| | | SUPERCAB 4X4 | 02 | 14/04/03 27/11/03 |
| 7 | 3L55/ 16720/AA/ | LOGOTIPO "4X4 POWER STROKE" DUPLA 4X4 | 02 | 11/06/02 04/07/04 |
| 8 | 1L55/ 9943156/AA/YAC | EMBLEMA DA TAMPA DA CACAMBA "TURBO POWER STROKE" - (GRAFITE) | | |
| | | SUPERCAB 4X2 | 01 | 15/08/01 15/10/03 |
| | | SUPERCAB 4X4 | 01 | 15/08/01 15/10/03 |
| | | SIMPLES 4X4 | 01 | 15/08/01 15/10/03 |
| | | SIMPLES 4X2 | 01 | 15/08/01 15/10/03 |
| | | DUPLA 4X2 | 01 | 15/08/01 15/10/03 |
| | | DUPLA 4X4 | 01 | 15/08/01 15/10/03 |
| 8 | 1L55/ 9943156/AA/ZJA | EMBLEMA DA TAMPA DA CACAMBA "TURBO POWER STROKE" - (PRATA) | | |
| | | SUPERCAB 4X2 | 01 | 15/08/01 15/10/03 |
| | | SUPERCAB 4X4 | 01 | 15/08/01 15/10/03 |
| | | SIMPLES 4X4 | 01 | 15/08/01 15/10/03 |
| | | SIMPLES 4X2 | 01 | 15/08/01 15/10/03 |
| | | DUPLA 4X2 | 01 | 15/08/01 15/10/03 |
| | | DUPLA 4X4 | 01 | 15/08/01 15/10/03 |
| 9 | 1L55/ 9943156/BA/UAA | EMBLEMA DA TAMPA DA CACAMBA "POWER STROKE TGV" (PRETO) DUPLA 4X4 +WHQ | 01 | 15/08/01 04/07/04 |
| 9 | 1L55/ 9943156/BA/ZJA | EMBLEMA DA TAMPA DA CACAMBA "POWER STROKE TGV" (PRATA) DUPLA 4X4 +WHQ | 01 | 15/08/01 04/07/04 |
| 10 | 3L55/ 9943156/AA/ | EMBLEMA DA TAMPA DA CACAMBA "RANGER LIMITED" DUPLA 4X4 | 01 | 11/06/02 04/07/04 |
| 11 | F87S/ 9943156/AA/YAC | EMBLEMA DA TAMPA DA CACAMBA "TURBO DIESEL" - (TITANIUM) | | |


RANGER 98/ - A.1030 - EMBLEMAS E FAIXAS DECORATIVAS - (ATE 04/07/04)

| REF. | NÚMERO DA PEÇA | DESCRIÇÃO DA PEÇA / MODELOS - OPCIONAIS | USO | DATAS |
|-----------|-----------------------------|--|-----|-------------------|
| | | DUPLA 4X2 | 01 | 02/03/98 14/08/01 |
| | | DUPLA 4X4 | 01 | 02/03/98 14/08/01 |
| | | SUPERCAB 4X2 | 01 | 15/02/99 14/08/01 |
| | | SUPERCAB 4X4 | 01 | 15/02/99 14/08/01 |
| | | SIMPLES 4X4 | 01 | 03/11/97 14/08/01 |
| | | SIMPLES 4X2 | 01 | 03/11/97 14/08/01 |
| 11 | F87S/ 9943156/AA/ZJA | EMBLEMA DA TAMPA DA CACAMBA "TURBO DIESEL" - (PRATA) | | |
| | | DUPLA 4X2 | 01 | 02/03/98 14/08/01 |
| | | DUPLA 4X4 | 01 | 02/03/98 14/08/01 |
| | | SUPERCAB 4X2 | 01 | 15/02/99 14/08/01 |
| | | SUPERCAB 4X4 | 01 | 15/02/99 14/08/01 |
| | | SIMPLES 4X4 | 01 | 03/11/97 14/08/01 |
| | | SIMPLES 4X2 | 01 | 03/11/97 14/08/01 |
| 12 | F87S/ 9943156/BA/YAC | EMBLEMA DA TAMPA DA CACAMBA "V6" - (TITANIUM) | | |
| | | DUPLA 4X2 | 01 | 02/03/98 04/07/04 |
| | | DUPLA 4X4 | 01 | 02/03/98 04/07/04 |
| | | SUPERCAB 4X2 | 01 | 15/02/99 27/11/03 |
| | | SUPERCAB 4X4 | 01 | 15/02/99 27/11/03 |
| | | SIMPLES 4X4 | 01 | 03/11/97 04/07/04 |
| | | SIMPLES 4X2 | 01 | 03/11/97 04/07/04 |
| 12 | F87S/ 9943156/BA/ZJA | EMBLEMA DA TAMPA DA CACAMBA "V6" - (PRATA) | | |
| | | DUPLA 4X2 | 01 | 02/03/98 04/07/04 |
| | | DUPLA 4X4 | 01 | 02/03/98 04/07/04 |
| | | SUPERCAB 4X2 | 01 | 15/02/99 27/11/03 |
| | | SUPERCAB 4X4 | 01 | 15/02/99 27/11/03 |
| | | SIMPLES 4X4 | 01 | 03/11/97 04/07/04 |
| | | SIMPLES 4X2 | 01 | 03/11/97 04/07/04 |
| 13 | 4L55/ 9943156/AA/ | EMBLEMA DA TAMPA DA CACAMBA "TURBO POWER STROKE 2.8L" | | |
| | | SIMPLES 4X4 +WHR +WHQ | 01 | 27/10/03 04/07/04 |
| | | SIMPLES 4X2 +WHR +WHQ | 01 | 27/10/03 04/07/04 |
| | | DUPLA 4X2 +WHR +WHQ | 01 | 27/10/03 04/07/04 |
| | | DUPLA 4X4 +WHR +WHQ | 01 | 27/10/03 04/07/04 |
| | | DUPLA 4X4 +WHQ | 01 | 01/09/03 04/07/04 |
| 14 | 4L55/ 16720/AB/ | EMBLEMA LATERAL STORM 4X4 | | |
| | | DUPLA 4X4 +WHQ +XLS | 02 | 01/09/03 04/07/04 |
| 15 | F2TZ/ 9842528/A / | EMBLEMA "FORD" DA TAMPA TRASEIRA | | |
| | | DUPLA 4X2 | 01 | 02/03/98 04/07/04 |
| | | DUPLA 4X4 | 01 | 02/03/98 04/07/04 |
| | | SUPERCAB 4X2 | 01 | 15/02/99 27/11/03 |
| | | SUPERCAB 4X4 | 01 | 15/02/99 27/11/03 |
| | | SIMPLES 4X4 | 01 | 03/11/97 04/07/04 |
| | | SIMPLES 4X2 | 01 | 03/11/97 04/07/04 |


RANGER 98/ - A.1030 - EMBLEMAS E FAIXAS DECORATIVAS - (ATE 04/07/04)

| REF. | NÚMERO DA PEÇA | DESCRIÇÃO DA PEÇA / MODELOS - OPCIONAIS | USO | DATAS |
|------|--------------------|--|----------------|---|
| 16 | F87Z/ 1020000/EA/A | JOGO DE FAIXAS DECORATIVAS - LD - CACAMBA DE 7 PES - (COBRE/OURO) SIMPLES 4X2 <i>Peça cancelada, disponível para referência.</i> | 01 | 03/11/97 04/07/04 |
| 16 | F87Z/ 1020000/EA/B | JOGO DE FAIXAS DECORATIVAS - LD - CACAMBA DE 7 PES - (AZUL/AZUL ESCURO) SIMPLES 4X4 SIMPLES 4X2 | 01 01 | 03/11/97 01/01/99 03/11/97 01/01/99 |
| 16 | F87Z/ 1020000/EA/C | JOGO DE FAIXAS DECORATIVAS - LD - CACAMBA DE 7 PES - (VERDE/AZUL) SIMPLES 4X2 | 01 | 03/11/97 04/07/04 |
| 16 | F87Z/ 1020000/FA/A | JOGO DE FAIXAS DECORATIVAS - LD - CACAMBA DE 6 PES - (COBRE/OURO) SIMPLES 4X2 | 01 | 03/11/97 04/07/04 |
| 16 | F87Z/ 1020000/FA/B | JOGO DE FAIXAS DECORATIVAS - LD - CACAMBA DE 6 PES - (AZUL/AZUL ESCURO) SIMPLES 4X2 | 01 | 03/11/97 04/07/04 |
| 16 | F87Z/ 1020000/FA/C | JOGO DE FAIXAS DECORATIVAS - LD - CACAMBA DE 6 PES - (VERDE/AZUL) DUPLA 4X2 SUPERCAB 4X2 SIMPLES 4X2 | 01 01 01 | 02/03/98 04/07/04 15/02/99 27/11/03 03/11/97 04/07/04 |
| 16 | F87Z/ 1020001/EA/A | JOGO DE FAIXAS DECORATIVAS - LE - CACAMBA DE 7 PES - (COBRE/OURO) DUPLA 4X2 SUPERCAB 4X2 SIMPLES 4X2 <i>Peça cancelada, disponível para referência.</i> | 01 01 01 | 02/03/98 04/07/04 15/02/99 27/11/03 03/11/97 04/07/04 |
| 16 | F87Z/ 1020001/EA/B | JOGO DE FAIXAS DECORATIVAS - LE - CACAMBA DE 7 PES - (AZUL/AZUL ESCURO) SIMPLES 4X4 SIMPLES 4X2 | 01 01 | 03/11/97 01/01/99 03/11/97 01/01/99 |
| 16 | F87Z/ 1020001/EA/C | JOGO DE FAIXAS DECORATIVAS - LE - CACAMBA DE 7 PES - (VERDE/AZUL) SIMPLES 4X4 SIMPLES 4X2 | 01 01 | 03/11/97 01/01/99 03/11/97 01/01/99 |
| 16 | F87Z/ 1020001/FA/A | JOGO DE FAIXAS DECORATIVAS - LE - CACAMBA DE 6 PES - (COBRE/OURO) SIMPLES 4X2 <i>Peça cancelada, disponível para referência.</i> | 01 | 03/11/97 04/07/04 |
| 16 | F87Z/ 1020001/FA/B | JOGO DE FAIXAS DECORATIVAS - LE - CACAMBA DE 6 PES - (AZUL/AZUL ESCURO) SIMPLES 4X2 | 01 | 03/11/97 04/07/04 |


RANGER 98/ - A.1030 - EMBLEMAS E FAIXAS DECORATIVAS - (ATE 04/07/04)

| REF. | NÚMERO DA PEÇA | DESCRIÇÃO DA PEÇA / MODELOS - OPCIONAIS | USO | DATAS |
|------|----------------------|--|-----|-------------------|
| 16 | F87Z/ 1020001/FA/C | JOGO DE FAIXAS DECORATIVAS - LE - CACAMBA DE 6 PES - (VERDE/AZUL) SIMPLES 4X2 | 01 | 03/11/97 04/07/04 |
| 16 | F87S/ 3527742/AA/ | JOGO DE FAIXAS DECORATIVAS - LD - CACAMBA DE 5 PES - (VERDE) DUPLA 4X2 <i>Peça cancelada, disponível para referência.</i> | 01 | 02/03/98 04/07/04 |
| 16 | F87S/ 3527742/AB/ | JOGO DE FAIXAS DECORATIVAS - LD - CACAMBA DE 5 PES - (AZUL) DUPLA 4X2 | 01 | 02/03/98 15/02/99 |
| 16 | F87S/ 3527743/AA/ | JOGO DE FAIXAS DECORATIVAS - LE - CACAMBA DE 5 PES - (VERDE) DUPLA 4X2 <i>Peça cancelada, disponível para referência.</i> | 01 | 02/03/98 15/02/99 |
| 16 | F87S/ 3527743/AB/ | JOGO DE FAIXAS DECORATIVAS - LE - CACAMBA DE 5 PES - (AZUL) DUPLA 4X2 | 01 | 02/03/98 15/02/99 |
| 17 | 3F1Z/ 6342528/AA/ | PLACA DE IDENTIFICACAO DO MODELO DA TAMPA TRASEIRA DE CACAMBA - (CENTENNIAL) DUPLA 4X4 +LTD | 01 | 14/04/03 04/07/04 |
| 18 | 3L54/ 1027742/AA/ZJA | EMBLEMA DAS PORTAS TRASEIRAS "LIMITED" - (PRATA) DUPLA 4X4 | 02 | 27/10/03 15/03/04 |
| | | ACABAMENTOS/DESCRIÇÃO | | |
| | | +LTD - VERSAO LIMITED | | |
| | | +WHQ - MOTOR POWER STROKE 2.8L TURBO DIESEL - (COMPRESSOR TGV | | |
| | | +WHR - MOTOR POWER STROKE 2.8L TURBO DIESEL - (COMPRESSOR WG) | | |
| | | +XLS - VERSAO XLS | | |



RANGER — 1

XLS — 2

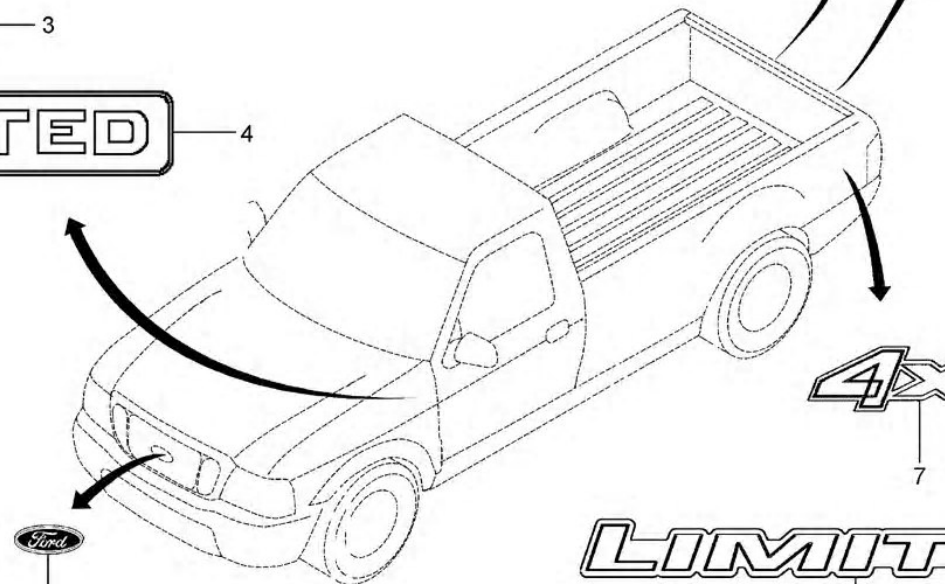
XLT — 3

LIMITED — 4

8 — PowerStroke
TURBO DIESEL

9 — PowerStroke 3.0
ELECTRONIC

6 — Ford



4x4

7

LIMITED

5

A.3020

RPN - A.1040
02/2005



RANGER 98/ - A.1040 - EMBLEMAS - (APOS 05/07/04)

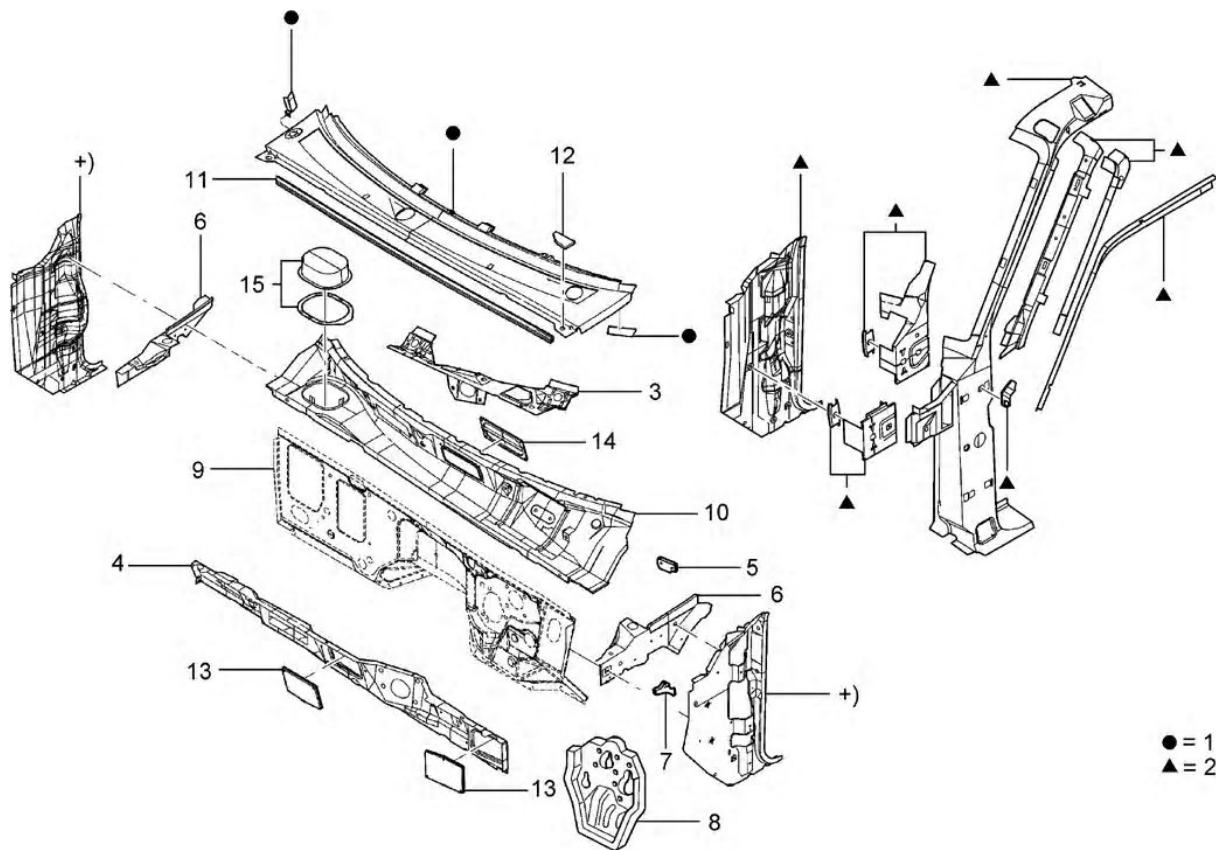
| REF. | NÚMERO DA PEÇA | DESCRIÇÃO DA PEÇA / MODELOS - OPCIONAIS | USO | DATAS |
|------|--------------------|---|-----|-------------------|
| 1 | 5L55/ 16B114/AA/ | EMBLEMA LATERAL "RANGER" | | |
| | | SIMPLES 4X4 | 02 | 05/07/04 13/12/04 |
| | | SIMPLES 4X2 | 02 | 05/07/04 13/12/04 |
| | | DUPLA 4X2 | 02 | 05/07/04 13/12/04 |
| 2 | 5L55/ 16098/CA/ | EMBLEMA "XLS" DO PARA-LAMA DIANTEIRO | | |
| | | SIMPLES 4X4 | 02 | 05/07/04 |
| | | SIMPLES 4X2 | 02 | 05/07/04 |
| | | DUPLA 4X2 | 02 | 05/07/04 |
| 3 | 5L55/ 16098/BA/ | EMBLEMA "XLT" DO PARA-LAMA DIANTEIRO | | |
| | | SIMPLES 4X4 | 02 | 05/07/04 |
| | | SIMPLES 4X2 | 02 | 05/07/04 |
| | | DUPLA 4X2 | 02 | 05/07/04 |
| 4 | 5L55/ 16098/DA/ | EMBLEMA "LIMITED" DO PARA-LAMA DIANTEIRO | | |
| | | SIMPLES 4X4 | 02 | 05/07/04 |
| | | SIMPLES 4X2 | 02 | 05/07/04 |
| | | DUPLA 4X2 | 02 | 05/07/04 |
| 5 | 5L55/ 25338/AB/5YA | EMBLEMA "LIMITED" DA PORTA TRASEIRA - (GRAFITE) | | |
| | | DUPLA 4X4 | 01 | 05/07/04 |
| 5 | 5L55/ 25338/AB/5ZJ | EMBLEMA "LIMITED" DA PORTA TRASEIRA - (PRATA) | | |
| | | DUPLA 4X4 | 01 | 05/07/04 |
| 6 | 5L55/ 9942550/AB/ | EMBLEMA "FORD" DA TAMPA TRASEIRA | | |
| | | SIMPLES 4X4 | 01 | 05/07/04 |
| | | SIMPLES 4X2 | 01 | 05/07/04 |
| | | DUPLA 4X2 | 01 | 05/07/04 |
| 7 | 5L55/ 16720/AB/5YA | EMBLEMA LATERAL DA CACAMBA "4X4" - (PRETO) | | |
| | | SIMPLES 4X4 | 02 | 05/07/04 |
| | | SIMPLES 4X2 | 02 | 05/07/04 |
| | | DUPLA 4X2 | 02 | 05/07/04 |
| 7 | 5L55/ 16720/AB/5ZJ | EMBLEMA LATERAL DA CACAMBA "4X4" - (PRATA) | | |
| | | SIMPLES 4X4 | 02 | 05/07/04 |
| | | SIMPLES 4X2 | 02 | 05/07/04 |
| | | DUPLA 4X2 | 02 | 05/07/04 |
| 8 | 5L55/ 40723/AB/5YA | EMBLEMA DA TAMPA DA CACAMBA "POWER STROKE" - (GRAFITE) | | |
| | | SIMPLES 4X4 +WHQ | 01 | 05/07/04 |
| | | SIMPLES 4X2 +WHQ | 01 | 05/07/04 |
| | | DUPLA 4X2 +WHQ | 01 | 05/07/04 |
| 8 | 5L55/ 40723/AB/5ZJ | EMBLEMA DA TAMPA DA CACAMBA "POWER STROKE" - (PRATA) | | |
| | | DUPLA 4X4 +WHQ | 01 | 05/07/04 |


RANGER 98/ - A.1040 - EMBLEMAS - (APOS 05/07/04)

| REF. | NÚMERO DA PEÇA | DESCRIÇÃO DA PEÇA / MODELOS - OPCIONAIS | USO | DATAS |
|----------|---------------------------|--|-----|----------|
| | | STROKE" - (PRATA) | | |
| | | SIMPLES 4X4 +WHQ | 01 | 05/07/04 |
| | | SIMPLES 4X2 +WHQ | 01 | 05/07/04 |
| | | DUPLA 4X2 +WHQ | 01 | 05/07/04 |
| | | DUPLA 4X4 +WHQ | 01 | 05/07/04 |
| 9 | 5L55/ 40723/CA/5YA | EMBLEMA DA TAMPA DA CACAMBA "POWER STROKE 3.0 ELECTRONIC" (MED TITANIUM) | | |
| | | SIMPLES 4X4 +WQK | 01 | 24/01/05 |
| | | SIMPLES 4X2 +WQK | 01 | 24/01/05 |
| | | DUPLA 4X2 +WQK | 01 | 24/01/05 |
| | | DUPLA 4X4 +WQK | 01 | 24/01/05 |
| 9 | 5L55/ 40723/CA/5ZJ | EMBLEMA DA TAMPA DA CACAMBA "POWER STROKE 3.0 ELECTRONIC" (SILVER METALLIC) | | |
| | | SIMPLES 4X4 +WQK | 01 | 24/01/05 |
| | | SIMPLES 4X2 +WQK | 01 | 24/01/05 |
| | | DUPLA 4X2 +WQK | 01 | 24/01/05 |
| | | DUPLA 4X4 +WQK | 01 | 24/01/05 |
| | | ACABAMENTOS/DESCRIÇÃO | | |
| | | +WHQ - MOTOR POWER STROKE 2.8L TURBO DIESEL - (COMPRESSOR TGV | | |
| | | +WQK - MOTOR 3.0L TURBO DIESEL ELETRONICO | | |



RANGER 98/ - A.2010 - PARTE DIANTEIRA DA CABINA



RPN - A.2010
08/2004



RANGER 98/ - A.2010 - PARTE DIANTEIRA DA CABINA

| REF. | NÚMERO DA PEÇA | DESCRIÇÃO DA PEÇA / MODELOS - OPCIONAIS | USO | DATAS |
|------|-------------------|---|-----|-------------------|
| 1 | F57Z/ 1002012/A / | PAINEL EXTERNO SUPERIOR DO CURVAO DA CABINA | | |
| | | DUPLA 4X2 | 01 | 02/03/98 |
| | | DUPLA 4X4 | 01 | 02/03/98 |
| | | SUPERCAB 4X2 | 01 | 15/02/99 27/11/03 |
| | | SUPERCAB 4X4 | 01 | 15/02/99 27/11/03 |
| | | SIMPLES 4X4 | 01 | 03/11/97 |
| | | SIMPLES 4X2 | 01 | 03/11/97 |
| 2 | F87Z/ 1002500/AA/ | COLUNA DIANTEIRA DA CABINA - LD | | |
| | | DUPLA 4X2 | 01 | 02/03/98 |
| | | DUPLA 4X4 | 01 | 02/03/98 |
| | | SUPERCAB 4X2 | 01 | 15/02/99 27/11/03 |
| | | SUPERCAB 4X4 | 01 | 15/02/99 27/11/03 |
| | | SIMPLES 4X4 | 01 | 03/11/97 |
| | | SIMPLES 4X2 | 01 | 03/11/97 |
| 2 | F87Z/ 1002501/AA/ | COLUNA DIANTEIRA DA CABINA - LE | | |
| | | DUPLA 4X2 | 01 | 02/03/98 |
| | | DUPLA 4X4 | 01 | 02/03/98 |
| | | SUPERCAB 4X2 | 01 | 15/02/99 27/11/03 |
| | | SUPERCAB 4X4 | 01 | 15/02/99 27/11/03 |
| | | SIMPLES 4X4 | 01 | 03/11/97 |
| | | SIMPLES 4X2 | 01 | 03/11/97 |
| 3 | F57Z/10023A62/A / | PAINEL DE MONTAGEM DO LIMPADOR DO PARA-BRISA | | |
| | | DUPLA 4X2 | 01 | 02/03/98 |
| | | DUPLA 4X4 | 01 | 02/03/98 |
| | | SUPERCAB 4X2 | 01 | 15/02/99 27/11/03 |
| | | SUPERCAB 4X4 | 01 | 15/02/99 27/11/03 |
| | | SIMPLES 4X4 | 01 | 03/11/97 |
| | | SIMPLES 4X2 | 01 | 03/11/97 |
| 4 | F87Z/ 1002018/AA/ | PAINEL INTERNO DO CURVAO DA CABINA | | |
| | | DUPLA 4X2 | 01 | 02/03/98 05/10/03 |
| | | DUPLA 4X4 | 01 | 02/03/98 05/10/03 |
| | | SUPERCAB 4X2 | 01 | 15/02/99 05/10/03 |
| | | SUPERCAB 4X4 | 01 | 15/02/99 05/10/03 |
| | | SIMPLES 4X4 | 01 | 03/11/97 05/10/03 |
| | | SIMPLES 4X2 | 01 | 03/11/97 05/10/03 |
| 4 | 4L5Z/ 1002018/BA/ | PAINEL INTERNO DO CURVAO DA CABINA | | |
| | | SIMPLES 4X4 | 01 | 06/10/03 23/01/05 |
| | | SIMPLES 4X2 | 01 | 06/10/03 23/01/05 |
| | | DUPLA 4X2 | 01 | 06/10/03 23/01/05 |
| | | DUPLA 4X4 | 01 | 06/10/03 23/01/05 |
| | | SUPERCAB 4X2 | 01 | 06/10/03 27/11/03 |
| | | SUPERCAB 4X4 | 01 | 06/10/03 27/11/03 |
| 4 | 5L55/ 1002018/BA/ | PAINEL INTERNO DO CURVAO DA CABINA | | |
| | | SIMPLES 4X4 | 01 | 24/01/05 |
| | | SIMPLES 4X2 | 01 | 24/01/05 |


RANGER 98/ - A.2010 - PARTE DIANTEIRA DA CABINA

| REF. | NÚMERO DA PEÇA | DESCRIÇÃO DA PEÇA / MODELOS - OPCIONAIS | USO | DATAS |
|----------|--------------------------|---|-----|-------------------|
| | | DUPLA 4X2 | 01 | 24/01/05 |
| | | DUPLA 4X4 | 01 | 24/01/05 |
| 5 | F37Z/10014A08/A / | VALVULA DE AR DA VENTILACAO - LD | | |
| | | DUPLA 4X2 | 01 | 02/03/98 |
| | | DUPLA 4X4 | 01 | 02/03/98 |
| | | SUPERCAB 4X2 | 01 | 15/02/99 27/11/03 |
| | | SUPERCAB 4X4 | 01 | 15/02/99 27/11/03 |
| | | SIMPLES 4X4 | 01 | 03/11/97 |
| | | SIMPLES 4X2 | 01 | 03/11/97 |
| 5 | F37Z/10014A09/A / | VALVULA DE AR DA VENTILACAO - LE | | |
| | | DUPLA 4X2 | 01 | 02/03/98 |
| | | DUPLA 4X4 | 01 | 02/03/98 |
| | | SUPERCAB 4X2 | 01 | 15/02/99 27/11/03 |
| | | SUPERCAB 4X4 | 01 | 15/02/99 27/11/03 |
| | | SIMPLES 4X4 | 01 | 03/11/97 |
| | | SIMPLES 4X2 | 01 | 03/11/97 |
| 6 | F37Z/10020A16/A / | REFORCO DO PAINEL DO CURVAO DA CABINA - LD | | |
| | | DUPLA 4X2 | 01 | 02/03/98 |
| | | DUPLA 4X4 | 01 | 02/03/98 |
| | | SUPERCAB 4X2 | 01 | 15/02/99 27/11/03 |
| | | SUPERCAB 4X4 | 01 | 15/02/99 27/11/03 |
| | | SIMPLES 4X4 | 01 | 03/11/97 |
| | | SIMPLES 4X2 | 01 | 03/11/97 |
| 6 | F57Z/10020A17/A / | REFORCO DO PAINEL DO CURVAO DA CABINA - LE | | |
| | | DUPLA 4X2 | 01 | 02/03/98 |
| | | DUPLA 4X4 | 01 | 02/03/98 |
| | | SUPERCAB 4X2 | 01 | 15/02/99 27/11/03 |
| | | SUPERCAB 4X4 | 01 | 15/02/99 27/11/03 |
| | | SIMPLES 4X4 | 01 | 03/11/97 |
| | | SIMPLES 4X2 | 01 | 03/11/97 |
| 7 | F57Z/10016N03/A / | SUPORTE INFERIOR DO PAINEL DE FOGO | | |
| | | DUPLA 4X2 | 01 | 02/03/98 |
| | | DUPLA 4X4 | 01 | 02/03/98 |
| | | SUPERCAB 4X2 | 01 | 15/02/99 27/11/03 |
| | | SUPERCAB 4X4 | 01 | 15/02/99 27/11/03 |
| | | SIMPLES 4X4 | 01 | 03/11/97 |
| | | SIMPLES 4X2 | 01 | 03/11/97 |
| 8 | F57Z/10016A92/A / | REFORCO DO SUPORTE DO PEDAL DA EMBREAGEM AO PAINEL DE FOGO | | |
| | | DUPLA 4X2 | 01 | 02/03/98 20/03/03 |
| | | DUPLA 4X4 | 01 | 02/03/98 20/03/03 |
| | | SUPERCAB 4X2 | 01 | 15/02/99 20/03/03 |
| | | SUPERCAB 4X4 | 01 | 15/02/99 20/03/03 |
| | | SIMPLES 4X4 | 01 | 03/11/97 20/03/03 |
| | | SIMPLES 4X2 | 01 | 03/11/97 20/03/03 |


RANGER 98/ - A.2010 - PARTE DIANTEIRA DA CABINA

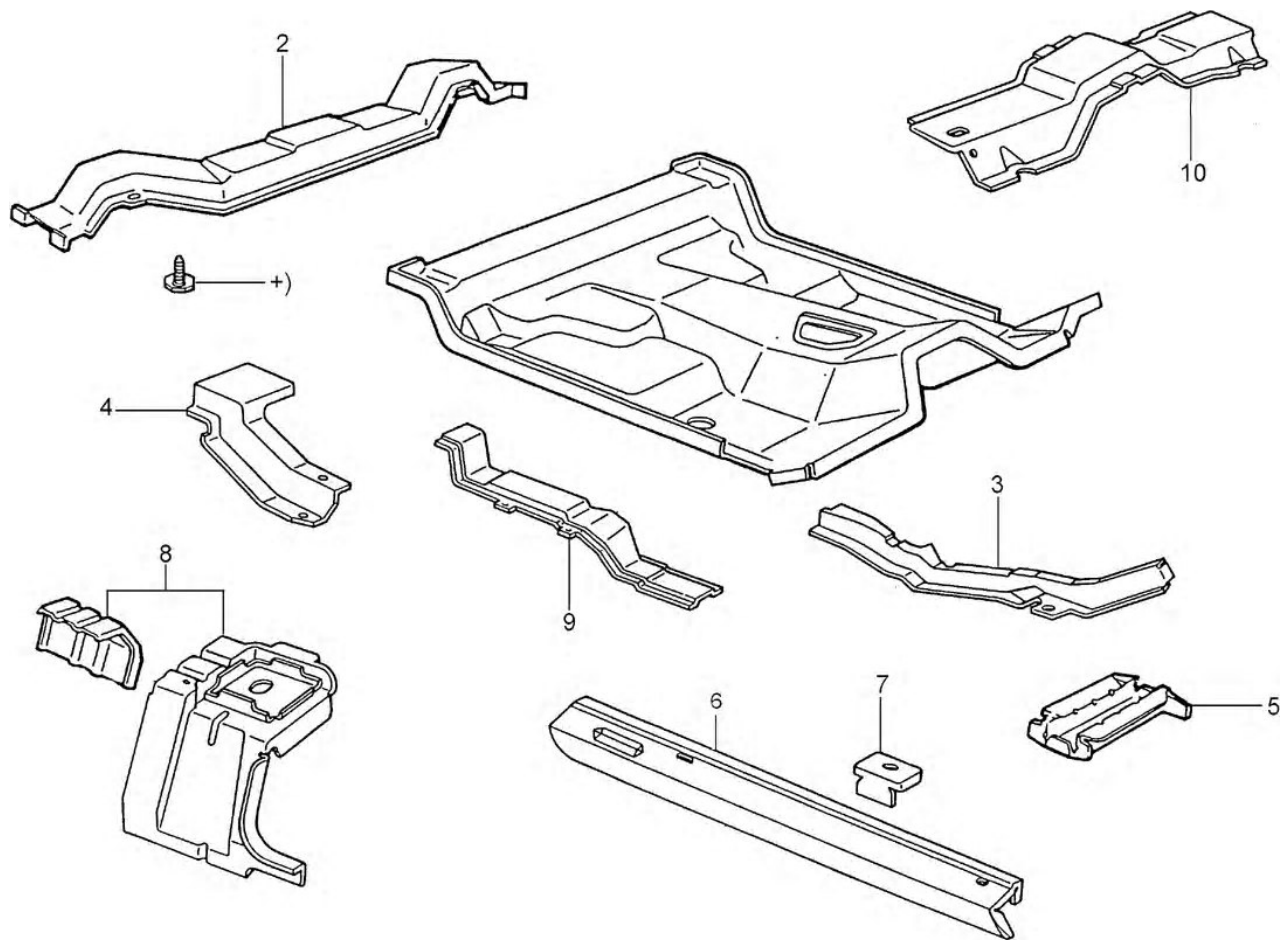
| REF. | NÚMERO DA PEÇA | DESCRIÇÃO DA PEÇA / MODELOS - OPCIONAIS | USO | DATAS |
|------|-------------------|---|-----|-------------------|
| 9 | XL5Z/ 1001610/AA/ | PAINEL DE FOGO DA CABINA | | |
| | | DUPLA 4X2 | 01 | 02/03/98 19/04/04 |
| | | DUPLA 4X4 | 01 | 02/03/98 19/04/04 |
| | | SUPERCAB 4X2 | 01 | 15/02/99 27/11/03 |
| | | SUPERCAB 4X4 | 01 | 15/02/99 27/11/03 |
| | | SIMPLES 4X4 | 01 | 03/11/97 19/04/04 |
| 9 | 1L5Z/ 1001610/AA/ | PAINEL DE FOGO DA CABINA | | |
| | | SIMPLES 4X4 | 01 | 20/04/04 04/07/04 |
| | | SIMPLES 4X2 | 01 | 20/04/04 04/07/04 |
| | | DUPLA 4X2 | 01 | 20/04/04 04/07/04 |
| | | DUPLA 4X4 | 01 | 20/04/04 04/07/04 |
| | | | | |
| 9 | 4L5Z/ 1001610/AA/ | PAINEL DE FOGO DA CABINA | | |
| | | SIMPLES 4X4 | 01 | 05/07/04 |
| | | SIMPLES 4X2 | 01 | 05/07/04 |
| | | DUPLA 4X2 | 01 | 05/07/04 |
| 10 | F57Z/10025A62/A / | PAINEL TRASEIRO INTERNO DO CURVAO | | |
| | | DUPLA 4X2 | 01 | 02/03/98 |
| | | DUPLA 4X4 | 01 | 02/03/98 |
| | | SUPERCAB 4X2 | 01 | 15/02/99 27/11/03 |
| 11 | 3L54/ 1002824/BA/ | VEDADOR DO PAINEL SUPERIOR DO CURVAO AO CAPUZ | | |
| | | SIMPLES 4X4 | 01 | 12/11/01 |
| | | SIMPLES 4X2 | 01 | 12/11/01 |
| | | DUPLA 4X2 | 01 | 12/11/01 |
| | | DUPLA 4X4 | 01 | 12/11/01 |
| | | SUPERCAB 4X2 | 01 | 12/11/01 27/11/03 |
| 12 | 2L5Z/10021B12/AA/ | EXTENSAO DO PAINEL SUPERIOR DO CURVAO AO VEDADOR DO CAPUZ - LE | | |
| | | DUPLA 4X2 | 01 | 02/03/98 |
| | | SUPERCAB 4X2 | 01 | 15/02/99 27/11/03 |
| | | SUPERCAB 4X4 | 01 | 15/02/99 27/11/03 |
| | | SIMPLES 4X4 | 01 | 03/11/97 |
| | | SIMPLES 4X2 | 01 | 03/11/97 |
| 12 | 2L5Z/10021B13/AA/ | EXTENSAO DO PAINEL SUPERIOR DO CURVAO AO VEDADOR DO CAPUZ - LD | | |
| | | DUPLA 4X2 | 01 | 02/03/98 |
| | | DUPLA 4X4 | 01 | 02/03/98 |
| | | SUPERCAB 4X2 | 01 | 15/02/99 27/11/03 |
| | | SUPERCAB 4X4 | 01 | 15/02/99 27/11/03 |


RANGER 98/ - A.2010 - PARTE DIANTEIRA DA CABINA

| REF. | NÚMERO DA PEÇA | DESCRIÇÃO DA PEÇA / MODELOS - OPCIONAIS | USO | DATAS |
|-------------|--------------------------|--|-----|-------------------|
| | | SIMPLES 4X4 | 01 | 03/11/97 |
| | | SIMPLES 4X2 | 01 | 03/11/97 |
| 13 | F57Z/10020K59/A1/ | COBERTURA DO FURO DE ACESSO DO PAINEL SUPERIOR DO CURVAO | | |
| | | DUPLA 4X2 | 02 | 02/03/98 |
| | | DUPLA 4X4 | 02 | 02/03/98 |
| | | SUPERCAB 4X2 | 02 | 15/02/99 27/11/03 |
| | | SUPERCAB 4X4 | 02 | 15/02/99 27/11/03 |
| | | SIMPLES 4X4 | 02 | 03/11/97 |
| | | SIMPLES 4X2 | 02 | 03/11/97 |
| 14 | 2L54/10024A36/AA/ | COBERTURA TRASEIRA DO FURO DE ACESSO DO PAINEL SUPERIOR DO CURVAO | | |
| | | DUPLA 4X2 | 01 | 02/03/98 |
| | | DUPLA 4X4 | 01 | 02/03/98 |
| | | SUPERCAB 4X2 | 01 | 15/02/99 27/11/03 |
| | | SUPERCAB 4X4 | 01 | 15/02/99 27/11/03 |
| | | SIMPLES 4X4 | 01 | 03/11/97 |
| | | SIMPLES 4X2 | 01 | 03/11/97 |
| 15 | E9TZ/ 7802254/A / | PROTETOR DE AGUA DO PAINEL INTERNO DO CURVAO - LD | | |
| | | DUPLA 4X2 | 01 | 02/03/98 |
| | | DUPLA 4X4 | 01 | 02/03/98 |
| | | SUPERCAB 4X2 | 01 | 15/02/99 27/11/03 |
| | | SUPERCAB 4X4 | 01 | 15/02/99 27/11/03 |
| | | SIMPLES 4X4 | 01 | 03/11/97 |
| | | SIMPLES 4X2 | 01 | 03/11/97 |
| (16) | F1TZ/10020A42/A / | ISOLADOR ACUSTICO SUPERIOR DO PAINEL DE INSTRUMENTOS | | |
| | | SUPERCAB 4X2 | 02 | 15/02/99 27/11/03 |
| | | SUPERCAB 4X4 | 02 | 15/02/99 27/11/03 |



RANGER 98/ - A.2020 - ASSOALHO - (CABINA SIMPLES)



RPN - A.2020
06/2003


RANGER 98/ - A.2020 - ASSOALHO - (CABINA SIMPLES)

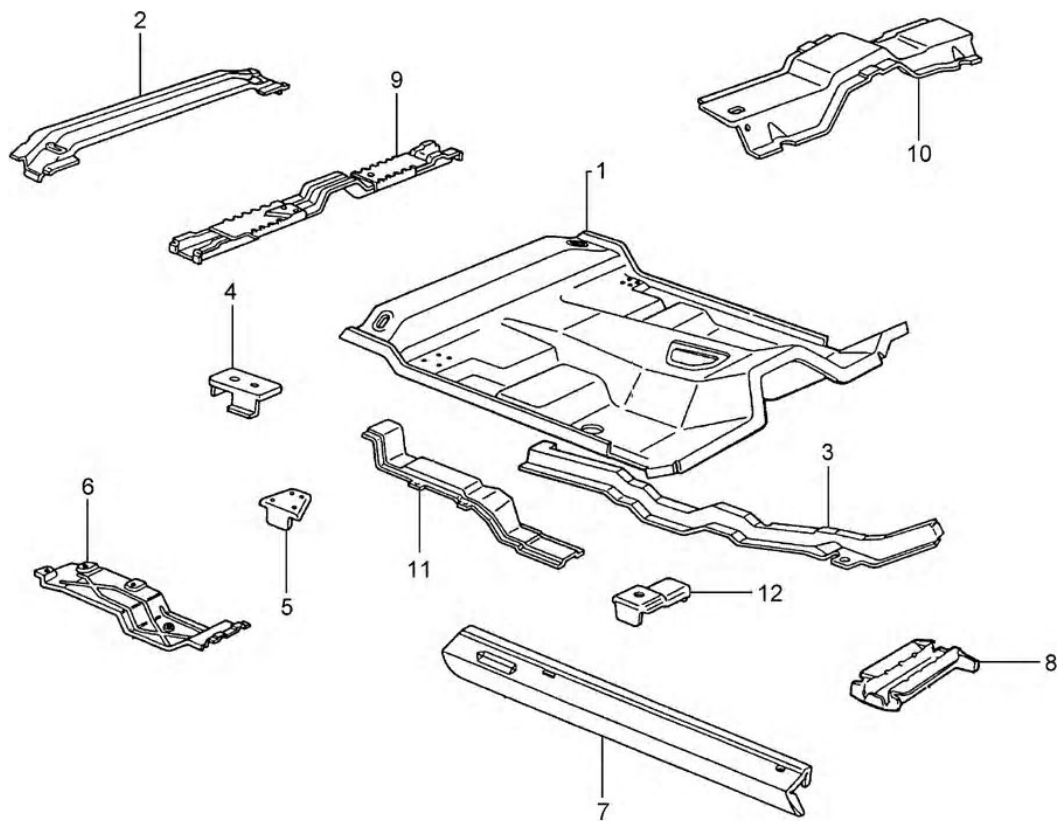
| REF. | NÚMERO DA PEÇA | DESCRIÇÃO DA PEÇA / MODELOS - OPCIONAIS | USO | DATAS |
|------|-------------------|--|-----|-------------------|
| 1 | XL5Z/ 1011135/AA/ | PAINEL DO ASSOALHO DA CABINA SIMPLES 4X4 SIMPLES 4X2 | 01 | 03/11/97 14/10/02 |
| | | | 01 | 03/11/97 14/10/02 |
| 1 | 3L5Z/ 1011135/AA/ | PAINEL DO ASSOALHO DA CABINA SIMPLES 4X4 SIMPLES 4X2 | 01 | 15/10/02 25/01/04 |
| | | | 01 | 15/10/02 25/01/04 |
| 1 | 4L5Z/ 1011135/AA/ | PAINEL DO ASSOALHO DA CABINA SIMPLES 4X4 SIMPLES 4X2 | 01 | 26/01/04 |
| | | | 01 | 26/01/04 |
| 2 | E3TZ/ 1010624/A / | TRAVESSA CENTRAL TRASEIRA DO ASSOALHO DA CABINA SIMPLES 4X4 SIMPLES 4X2 | 01 | 03/11/97 |
| | | | 01 | 03/11/97 |
| 3 | F87Z/ 1010120/AA/ | TRAVESSA DIANTEIRA LATERAL DO ASSOALHO DA CABINA - LD SIMPLES 4X4 SIMPLES 4X2 | 01 | 03/11/97 02/11/03 |
| | | | 01 | 03/11/97 02/11/03 |
| 3 | F87Z/ 1010121/AA/ | TRAVESSA DIANTEIRA LATERAL DO ASSOALHO DA CABINA - LE SIMPLES 4X4 SIMPLES 4X2 | 01 | 03/11/97 02/11/03 |
| | | | 01 | 03/11/97 02/11/03 |
| 4 | 3L54/ 1010124/AA/ | TRAVESSA TRASEIRA LATERAL DO ASSOALHO DA CABINA - LD SIMPLES 4X4 SIMPLES 4X2 | 01 | 03/11/97 |
| | | | 01 | 03/11/97 |
| 4 | 3L54/ 1010125/AA/ | TRAVESSA TRASEIRA LATERAL DO ASSOALHO DA CABINA - LE SIMPLES 4X4 SIMPLES 4X2 | 01 | 03/11/97 |
| | | | 01 | 03/11/97 |
| 5 | 2L54/ 1010692/AA/ | TRAVESSA DIANTEIRA DO ASSOALHO DA CABINE - LD SIMPLES 4X4 SIMPLES 4X2 | 01 | 03/11/97 |
| | | | 01 | 03/11/97 |
| 5 | 2L54/ 1010693/AA/ | TRAVESSA DIANTEIRA DO ASSOALHO DA CABINE - LE SIMPLES 4X4 SIMPLES 4X2 | 01 | 03/11/97 |
| | | | 01 | 03/11/97 |
| 6 | F87Z/ 1010128/AA/ | TRAVESSA DO ASSOALHO DA CABINA - LD SIMPLES 4X4 SIMPLES 4X2 | 01 | 03/11/97 |
| | | | 01 | 03/11/97 |
| 6 | F87Z/ 1010129/AA/ | TRAVESSA DO ASSOALHO DA CABINA - LE SIMPLES 4X4 | 01 | 03/11/97 |

**RANGER 98/ - A.2020 - ASSOALHO - (CABINA SIMPLES)**

| REF. | NÚMERO DA PEÇA | DESCRIÇÃO DA PEÇA / MODELOS - OPCIONAIS | USO | DATAS |
|-------------|--------------------------|--|-----|-------------------|
| | | SIMPLES 4X2 | 01 | 03/11/97 |
| 7 | F57Z/ 1061216/A / | REFORCO DO ASSOALHO DA CABINA PARA ANCORAGEM DO CINTO DE SEGURANCA | | |
| | | SIMPLES 4X4 | 02 | 03/11/97 |
| | | SIMPLES 4X2 | 02 | 03/11/97 |
| 8 | F87Z/10107A94/AA/ | TRAVESSA TRASEIRA DO CANTO DO ASSOALHO DA CABINA - LD | | |
| | | SIMPLES 4X4 | 01 | 03/11/97 |
| | | SIMPLES 4X2 | 01 | 03/11/97 |
| 8 | F87Z/10107A95/AA/ | TRAVESSA TRASEIRA DO CANTO DO ASSOALHO DA CABINA - LE | | |
| | | SIMPLES 4X4 | 01 | 03/11/97 |
| | | SIMPLES 4X2 | 01 | 03/11/97 |
| 9 | YL54/ 1061240/AA/ | REFORCO TRASEIRO DO ASSOALHO DA CABINE PARA ANCORAGEM DO CINTO DE SEGURANCA | | |
| | | SIMPLES 4X4 | CN | 03/11/97 |
| | | SIMPLES 4X2 | CN | 03/11/97 |
| 10 | 1L54/10617C50/BA/ | REFORCO DO TRILHO DO BANCO DIANTEIRO | | |
| | | SIMPLES 4X4 | 01 | 03/11/97 |
| | | SIMPLES 4X2 | 01 | 03/11/97 |
| (11) | F87Z/ 1010024/AA/ | REFORCO TRASEIRO DO PAINEL DO ASSOALHO | | |
| | | SIMPLES 4X4 | 01 | 03/11/97 30/09/02 |
| | | SIMPLES 4X2 | 01 | 03/11/97 30/09/02 |



RANGER 98/ - A.2025 - ASSOALHO - (SUPERCAB)



RPN - A.2025
06/2003


RANGER 98/ - A.2025 - ASSOALHO - (SUPERCAB)

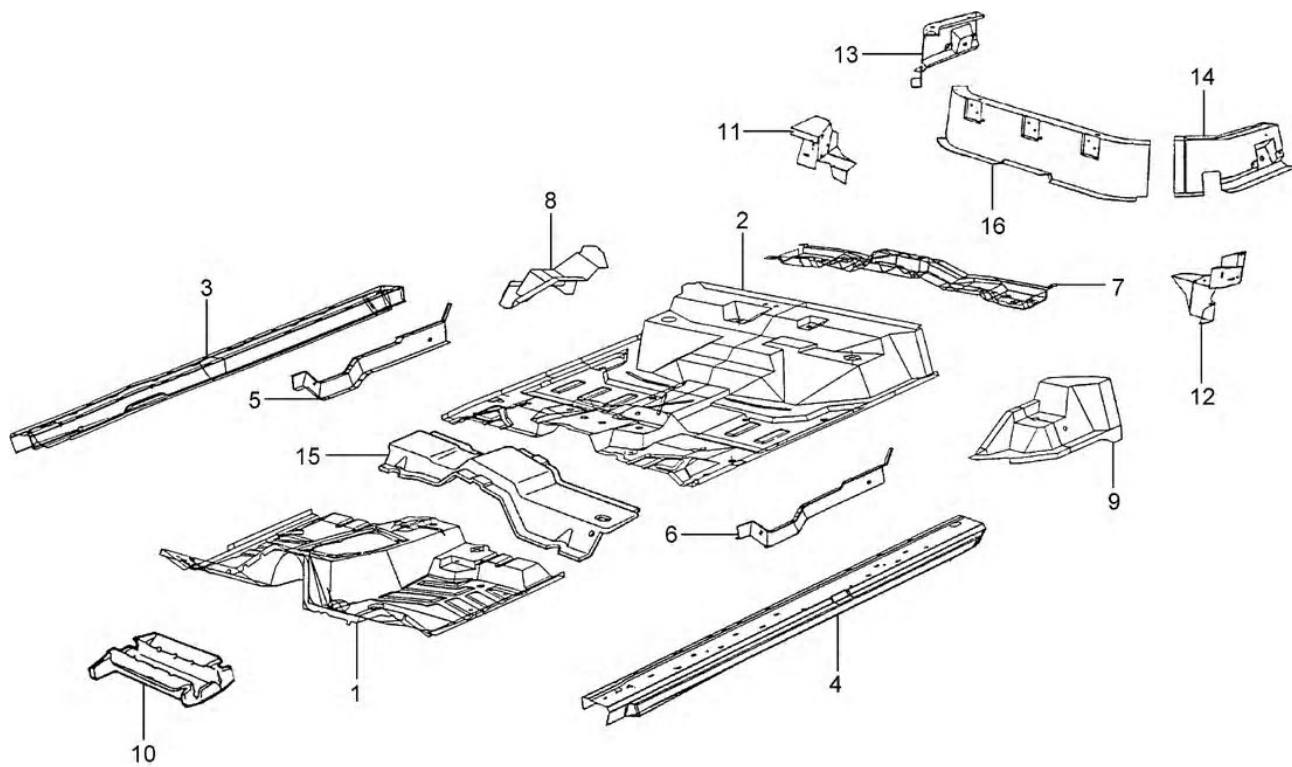
| REF. | NÚMERO DA PEÇA | DESCRIÇÃO DA PEÇA / MODELOS - OPCIONAIS | USO | DATAS |
|------|-------------------|--|-----|-------------------|
| 1 | XL5Z/ 1311135/AA/ | PAINEL DO ASSOALHO DA CABINA SUPERCAB 4X2 SUPERCAB 4X4 | 01 | 15/02/99 27/11/03 |
| | | | 01 | 15/02/99 27/11/03 |
| 2 | XL54/13107A94/AA/ | TRAVESSA CENTRAL TRASEIRA DO ASSOALHO DA CABINA SUPERCAB 4X2 SUPERCAB 4X4 <i>Peça cancelada, disponível para referência.</i> | 01 | 15/02/99 |
| | | | 01 | 15/02/99 |
| | | | | |
| 3 | F87Z/ 1310110/AA/ | TRAVESSA INTERNA LATERAL DO ASSOALHO DA CABINA - LD SUPERCAB 4X2 SUPERCAB 4X4 | 01 | 15/02/99 27/11/03 |
| | | | 01 | 15/02/99 27/11/03 |
| 3 | F87Z/ 1310111/AA/ | TRAVESSA INTERNA LATERAL DO ASSOALHO DA CABINA - LE SUPERCAB 4X2 SUPERCAB 4X4 | 01 | 15/02/99 27/11/03 |
| | | | 01 | 15/02/99 27/11/03 |
| 4 | E7TZ/13112B78/B / | REFORCO TRASEIRO DE MONTAGEM DO BANCO NO ASSOALHO DA CABINA - LD SUPERCAB 4X2 SUPERCAB 4X4 | 01 | 15/02/99 27/11/03 |
| | | | 01 | 15/02/99 27/11/03 |
| 4 | E7TZ/13112B79/B / | REFORCO TRASEIRO DE MONTAGEM DO BANCO NO ASSOALHO DA CABINA - LE SUPERCAB 4X2 SUPERCAB 4X4 | 01 | 15/02/99 27/11/03 |
| | | | 01 | 15/02/99 27/11/03 |
| 5 | E6TZ/13112B76/A / | REFORCO DIANTEIRO DE MONTAGEM DO BANCO NO ASSOALHO DA CABINA SUPERCAB 4X2 SUPERCAB 4X4 | 02 | 15/02/99 27/11/03 |
| | | | 02 | 15/02/99 27/11/03 |
| 6 | F87Z/13112B32/AA/ | DEFLETOR TRASEIRO DE CALOR DO PAINEL DO ASSOALHO SUPERCAB 4X2 SUPERCAB 4X4 | 01 | 15/02/99 27/11/03 |
| | | | 01 | 15/02/99 27/11/03 |
| 7 | YL5Z/ 1310128/AA/ | TRAVESSA DO ASSOALHO DA CABINA - LD SUPERCAB 4X2 SUPERCAB 4X4 | 01 | 15/02/99 27/11/03 |
| | | | 01 | 15/02/99 27/11/03 |
| 7 | YL5Z/ 1310129/AA/ | TRAVESSA DO ASSOALHO DA CABINA - LE SUPERCAB 4X2 SUPERCAB 4X4 | 01 | 15/02/99 27/11/03 |
| | | | 01 | 15/02/99 27/11/03 |
| 8 | 2L54/ 1010692/AA/ | TRAVESSA DIANTEIRA DO ASSOALHO DA CABINE - LD SUPERCAB 4X2 SUPERCAB 4X4 | 01 | 15/02/99 27/11/03 |
| | | | 01 | 15/02/99 27/11/03 |


RANGER 98/ - A.2025 - ASSOALHO - (SUPERCAB)

| REF. | NÚMERO DA PEÇA | DESCRIÇÃO DA PEÇA / MODELOS - OPCIONAIS | USO | DATAS |
|------|-------------------|--|----------------|--|
| 8 | 2L54/ 1010693/AA/ | TRAVESSA DIANTEIRA DO ASSOALHO DA CABINE - LE SUPERCAB 4X2 SUPERCAB 4X4 | 01 01 | 15/02/99 27/11/03 15/02/99 27/11/03 |
| 8 | F87Z/ 1310684/AA/ | TRAVESSA DIANTEIRA DO ASSOALHO DA CABINE - LD SUPERCAB 4X2 SUPERCAB 4X4 | 01 01 | 15/02/99 27/11/03 15/02/99 27/11/03 |
| 8 | F87Z/ 1310685/AA/ | TRAVESSA DIANTEIRA DO ASSOALHO DA CABINA - LE SUPERCAB 4X2 SUPERCAB 4X4 | 01 01 | 15/02/99 27/11/03 15/02/99 27/11/03 |
| 9 | F87Z/ 1310624/AA/ | TRAVESSA CENTRAL DO ASSOALHO DA CABINA SUPERCAB 4X2 SUPERCAB 4X4 | 01 01 | 15/02/99 27/11/03 15/02/99 27/11/03 |
| 10 | 1L54/10617C50/BA/ | REFORÇO DO TRILHO DO BANCO DIANTEIRO SUPERCAB 4X2 SUPERCAB 4X4 | 01 01 | 15/02/99 15/02/99 |
| 11 | F87Z/ 1361240/AA/ | REFORÇO TRASEIRO DO ASSOALHO DA CABINA PARA ANCORAGEM DO CINTO DE SEGURANCA - LD SUPERCAB 4X2 SUPERCAB 4X4 | 01 01 | 15/02/99 27/11/03 15/02/99 27/11/03 |
| 11 | F2TZ/ 1361241/A / | REFORÇO TRASEIRO DO ASSOALHO DA CABINA PARA ANCORAGEM DO CINTO DE SEGURANCA - LE SUPERCAB 4X2 SUPERCAB 4X4 <i>Peça cancelada, disponível para referência.</i> | 01 01 | 15/02/99 27/11/03 15/02/99 27/11/03 |
| 12 | F57Z/ 1361216/A / | REFORÇO DO ASSOALHO DA CABINA PARA ANCORAGEM DO CINTO DE SEGURANCA SUPERCAB 4X2 SUPERCAB 4X4 SUPERCAB 4X4 | 02 02 02 | 15/02/99 27/11/03 15/02/99 27/11/03 15/02/99 |
| (13) | F87Z/13112B14/AA/ | SUPORTE DO PAINEL DO ASSOALHO - LD SUPERCAB 4X2 SUPERCAB 4X4 | 02 01 | 15/02/99 27/11/03 15/02/99 27/11/03 |
| (13) | F87Z/13112B15/AA/ | SUPORTE DO PAINEL DO ASSOALHO - LE SUPERCAB 4X2 SUPERCAB 4X4 | 02 01 | 15/02/99 27/11/03 15/02/99 27/11/03 |
| (14) | F87S/ 3510984/AB/ | TRAVESSA DIANTEIRA DO ASSOALHO DA CABINA SUPERCAB 4X2 SUPERCAB 4X4 | 01 01 | 15/02/99 27/11/03 15/02/99 27/11/03 |



RANGER 98/ - A.2030 - ASSOALHO - (CABINA DUPLA)



RPN - A.2030
12/2004


RANGER 98/ - A.2030 - ASSOALHO - (CABINA DUPLA)

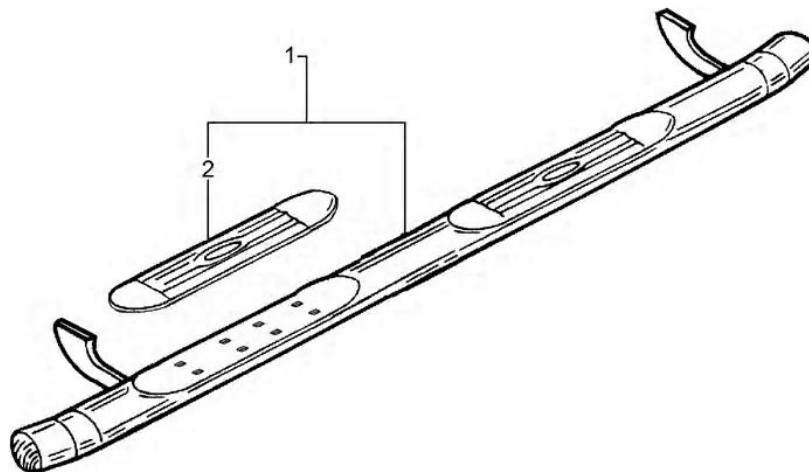
| REF. | NÚMERO DA PEÇA | DESCRIÇÃO DA PEÇA / MODELOS - OPCIONAIS | USO | DATAS |
|------|-------------------|---|-----|-------------------|
| 1 | YL54/ 3511140/AA/ | PAINEL DO ASSOALHO DIANTEIRO DA CABINA DUPLA 4X2 DUPLA 4X4 | 01 | 02/03/98 |
| | | | 01 | 02/03/98 |
| 2 | 2L54/35111A15/AA/ | PAINEL DO ASSOALHO TRASEIRO DA CABINA DUPLA 4X2 DUPLA 4X4 | 01 | 02/03/98 04/07/04 |
| | | | 01 | 02/03/98 04/07/04 |
| 3 | 5L55/ 3510130/AA/ | PAINEL DA SOLEIRA DA CABINA - LD DUPLA 4X2 DUPLA 4X4 | 01 | 02/03/98 |
| | | | 01 | 02/03/98 |
| 4 | 5L55/ 3510131/AA/ | PAINEL DA SOLEIRA DA CABINA - LE DUPLA 4X2 DUPLA 4X4 | 01 | 02/03/98 |
| | | | 01 | 02/03/98 |
| 5 | F87S/35104A98/AC/ | TRAVESSA CENTRAL DO ASSOALHO - LD DUPLA 4X2 DUPLA 4X4 | 01 | 02/03/98 |
| | | | 01 | 02/03/98 |
| 6 | F87S/35104A99/AC/ | TRAVESSA CENTRAL DO ASSOALHO - LE DUPLA 4X2 DUPLA 4X4 | 01 | 02/03/98 |
| | | | 01 | 02/03/98 |
| 7 | F87S/ 3510624/AE/ | TRAVESSA CENTRAL TRASEIRA DO ASSOALHO DA CABINA DUPLA 4X2 DUPLA 4X4 | 01 | 02/03/98 |
| | | | 01 | 02/03/98 |
| 8 | YL54/ 3510126/AB/ | TRAVESSA TRASEIRA LATERAL DO ASSOALHO DA CABINA - LD DUPLA 4X2 DUPLA 4X4 | 01 | 02/03/98 |
| | | | 01 | 02/03/98 |
| 9 | YL54/ 3510127/AB/ | TRAVESSA TRASEIRA LATERAL DO ASSOALHO DA CABINA - LE DUPLA 4X2 DUPLA 4X4 | 01 | 02/03/98 |
| | | | 01 | 02/03/98 |
| 10 | 2L54/ 1010692/AA/ | TRAVESSA DIANTEIRA DO ASSOALHO DA CABINE - LD DUPLA 4X2 DUPLA 4X4 | 01 | 02/03/98 |
| | | | 01 | 02/03/98 |
| 10 | 2L54/ 1010693/AA/ | TRAVESSA DIANTEIRA DO ASSOALHO DA CABINE - LE DUPLA 4X2 DUPLA 4X4 | 01 | 02/03/98 |
| | | | 01 | 02/03/98 |
| 10 | F87S/ 3510128/AA/ | PAINEL EXTERNO DA CARROCARIA - LD DUPLA 4X2 DUPLA 4X4 | 01 | 02/03/98 |
| | | | 01 | 02/03/98 |


RANGER 98/ - A.2030 - ASSOALHO - (CABINA DUPLA)

| REF. | NÚMERO DA PEÇA | DESCRIÇÃO DA PEÇA / MODELOS - OPCIONAIS | USO | DATAS |
|------|-------------------|--|-----|-------------------|
| 10 | F87S/ 3510129/AA/ | PAINEL EXTERNO DA CARROCARIA - LE DUPLA 4X2 DUPLA 4X4 | 01 | 03/11/97 |
| | | | 01 | 03/11/97 |
| 11 | F87S/ 3528198/AB/ | BRACO DA COLUNA LATERAL DA CABINA - LD DUPLA 4X2 DUPLA 4X4 | 01 | 02/03/98 |
| | | | 01 | 02/03/98 |
| 12 | F87S/ 3528199/AB/ | BRACO DA COLUNA LATERAL DA CABINA - LE DUPLA 4X2 DUPLA 4X4 | 01 | 02/03/98 |
| | | | 01 | 02/03/98 |
| 13 | F87S/ 3563296/AE/ | SUPORTE TRASEIRO DO ASSENTO DO BANCO TRASEIRO - LD DUPLA 4X2 DUPLA 4X4 | 01 | 02/03/98 |
| | | | 01 | 02/03/98 |
| 14 | F87S/ 3563297/AD/ | SUPORTE TRASEIRO DO ASSENTO DO BANCO TRASEIRO - LE DUPLA 4X2 DUPLA 4X4 | 01 | 02/03/98 |
| | | | 01 | 02/03/98 |
| 15 | 1L54/10617C50/BA/ | REFORCO DO TRILHO DO BANCO DIANTEIRO DUPLA 4X2 DUPLA 4X4 | 01 | 02/03/98 |
| | | | 01 | 02/03/98 |
| 16 | F87S/ 3560552/AA/ | SUPORTE DO BANCO TRASEIRO DUPLA 4X2 DUPLA 4X4 | 01 | 02/03/98 04/07/04 |
| | | | 01 | 02/03/98 04/07/04 |
| (17) | 1L54/ 3511493/AA/ | ISOLADOR DE SOM DO BANCO TRASEIRO NO PAINEL DO ASSOALHO DUPLA 4X2 DUPLA 4X4 | 01 | 26/03/01 |
| | | | 01 | 26/03/01 |
| (17) | 1L54/ 3511493/BB/ | ISOLADOR DE SOM DO BANCO TRASEIRO NO PAINEL DO ASSOALHO DUPLA 4X2 DUPLA 4X4 | 01 | 02/03/98 |
| | | | 01 | 02/03/98 |
| (18) | F87S/ 3510984/AB/ | TRAVESSA DIANTEIRA DO ASSOALHO DA CABINA DUPLA 4X2 DUPLA 4X4 | 01 | 02/03/98 |
| | | | 01 | 02/03/98 |
| (19) | YL54/35016A62/AA/ | REFORCO DO ASSOALHO DIANTEIRO - LD DUPLA 4X2 DUPLA 4X4 | 02 | 02/03/98 23/01/05 |
| | | | 02 | 02/03/98 23/01/05 |
| (19) | 5L55/35016A62/AA/ | REFORCO DO ASSOALHO DIANTEIRO - LD DUPLA 4X2 DUPLA 4X4 | 01 | 02/03/98 |
| | | | 01 | 02/03/98 |
| (19) | YL54/35016A63/AA/ | REFORCO DO ASSOALHO DIANTEIRO - LE | | |



RANGER 98/ - A.2040 - ESTRIBO - (CABINA DUPLA)



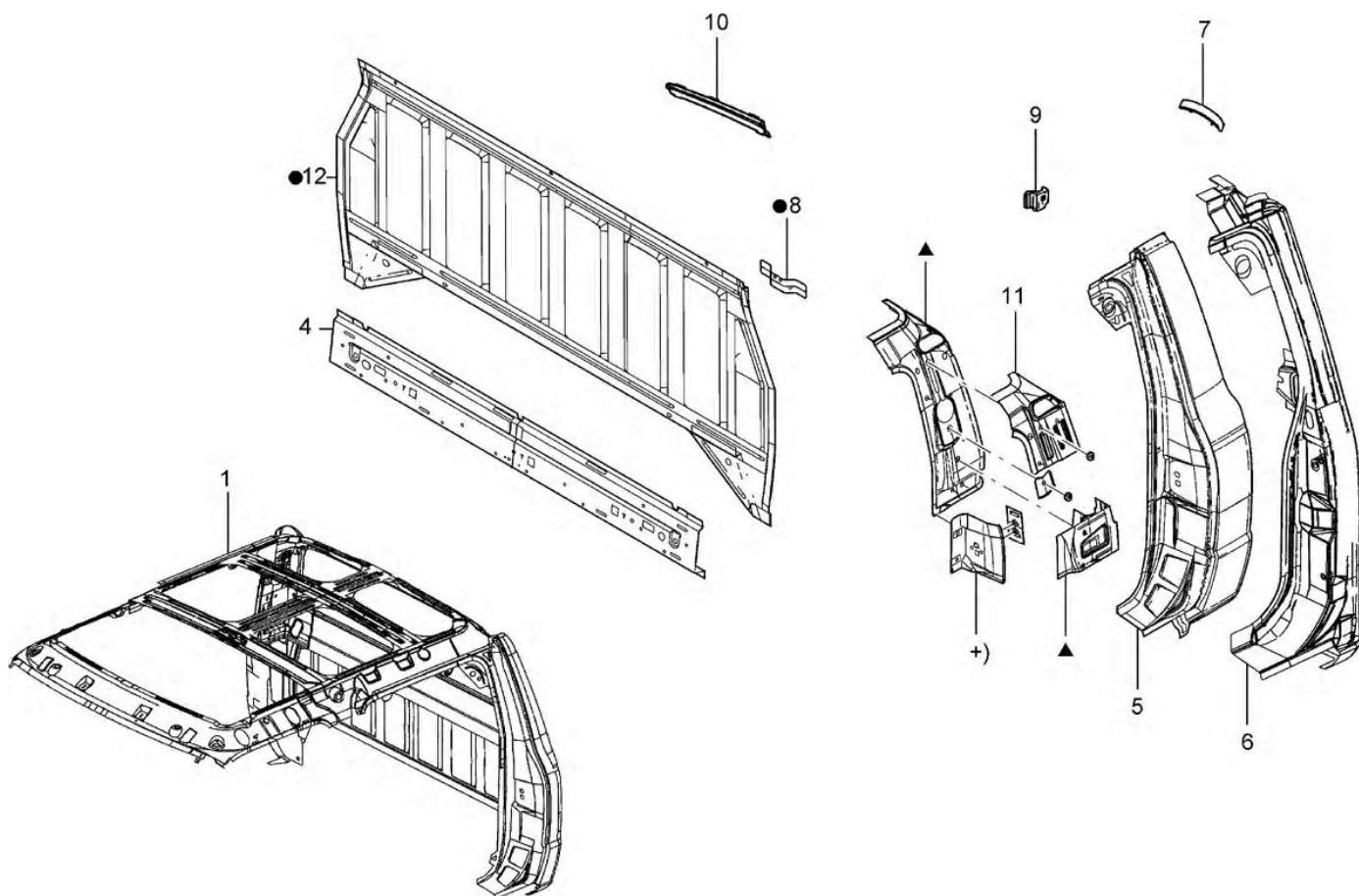
RPN - A.2040
08/2004


RANGER 98/ - A.2040 - ESTRIBO - (CABINA DUPLA)

| REF. | NÚMERO DA PEÇA | DESCRIÇÃO DA PEÇA / MODELOS - OPCIONAIS | USO | DATAS |
|------|--------------------|--|--|---|
| 1 | YL54/ 16450/AA/ | ESTRIBO - LD - (CROMADO) DUPLA 4X4 | 01 | 11/06/02 14/04/03 |
| 1 | 3L54/ 16450/AB/ | ESTRIBO - LD - (CROMADO) DUPLA 4X4 | 01 | 15/04/03 |
| 1 | 4L55/ 16450/AA/N3B | ESTRIBO - LD - (PINTADO) - STORM SVP DUPLA 4X4 +WHQ | 01 | 01/09/03 04/07/04 |
| 1 | YL54/ 16451/AA/ | ESTRIBO - LE - (CROMADO) DUPLA 4X4 | 01 | 11/06/02 14/04/03 |
| 1 | 3L54/ 16451/AB/ | ESTRIBO - LE - (CROMADO) DUPLA 4X4 | 01 | 15/04/03 |
| 1 | 4L55/ 16451/AA/N3B | ESTRIBO - LE - (PINTADO) - STORM SVP DUPLA 4X4 +WHQ | 01 | 01/09/03 04/07/04 |
| 2 | 3L54/ 16490/A / | TAPETE DO ESTRIBO SIMPLES 4X4 +XLT SIMPLES 4X2 +XLT DUPLA 4X2 +XLT DUPLA 4X4 +XLT SUPERCAB 4X2 +XLT SUPERCAB 4X4 +XLT DUPLA 4X4 +XLT DUPLA 4X4 DUPLA 4X4 | 04 04 04 04 04 04 04 04 04 | 14/04/03 14/04/03 14/04/03 14/04/03 14/04/03 27/11/03 14/04/03 27/11/03 03/07/00 01/09/03 04/07/04 11/06/02 |
| | | ACABAMENTOS/DESCRIÇÃO +WHQ - MOTOR POWER STROKE 2.8L TURBO DIESEL - (COMPRESSOR TGV +XLT - VERSAO XLT | | |



RANGER 98/ - A.2050 - PARTE TRASEIRA DA CABINA



RPN - A.2050
02/2005 - FLEX

● = 2
▲ = 3


RANGER 98/ - A.2050 - PARTE TRASEIRA DA CABINA

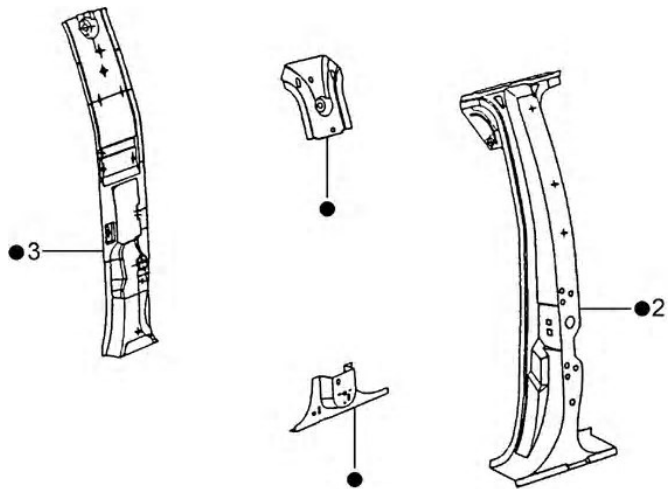
| REF. | NÚMERO DA PEÇA | DESCRIÇÃO DA PEÇA / MODELOS - OPCIONAIS | USO | DATAS |
|------|-------------------|---|-----|-------------------|
| 1 | F87S/ 3540300/AA/ | PAINEL TRASEIRO DA CABINA DUPLA 4X2 DUPLA 4X4 | 01 | 02/03/98 |
| | | | 01 | 02/03/98 |
| 2 | F87Z/ 1040300/AA/ | PAINEL TRASEIRO DA CABINA SIMPLES 4X4 SIMPLES 4X2 | 01 | 03/11/97 |
| | | | 01 | 03/11/97 |
| 2 | F37Z/ 1340300/A / | PAINEL TRASEIRO DA CABINA SUPERCAB 4X2 SUPERCAB 4X4 | 01 | 07/12/99 27/11/03 |
| | | | 01 | 07/12/99 27/11/03 |
| 2 | XL54/13403A86/AA/ | PAINEL TRASEIRO DA CABINA SUPERCAB 4X2 SUPERCAB 4X4 | 01 | 15/02/99 27/11/03 |
| | | | 01 | 15/02/99 27/11/03 |
| 3 | F87Z/ 1040476/AA/ | PAINEL LATERAL INTERNO DA CABINA - LD SIMPLES 4X4 SIMPLES 4X2 | 01 | 03/11/97 |
| | | | 01 | 03/11/97 |
| 3 | F87Z/ 1040477/AA/ | PAINEL LATERAL INTERNO DA CABINA - LE SIMPLES 4X4 SIMPLES 4X2 | 01 | 03/11/97 |
| | | | 01 | 03/11/97 |
| 4 | F87Z/ 1040492/AA/ | PAINEL INFERIOR INTERNO DA CABINA SUPERCAB 4X2 SUPERCAB 4X4 SUPERCAB 4X2 SUPERCAB 4X4 SIMPLES 4X4 SIMPLES 4X2 | 01 | 15/02/99 21/06/01 |
| | | | 01 | 15/02/99 21/06/01 |
| | | | 01 | 15/02/99 27/11/03 |
| | | | 01 | 15/02/99 27/11/03 |
| | | | 01 | 03/11/97 21/06/01 |
| | | | 01 | 03/11/97 21/06/01 |
| 4 | 1L5Z/ 1040492/AA/ | PAINEL INFERIOR INTERNO DA CABINA SUPERCAB 4X2 SUPERCAB 4X4 SIMPLES 4X4 SIMPLES 4X2 | 01 | 22/06/01 27/11/03 |
| | | | 01 | 22/06/01 27/11/03 |
| | | | 01 | 22/06/01 |
| | | | 01 | 22/06/01 |
| 4 | F87S/ 3540492/AC/ | PAINEL INFERIOR INTERNO DA CABINE DUPLA 4X2 DUPLA 4X4 <i>Peça cancelada, disponível para referência.</i> | 01 | 02/03/98 |
| | | | 01 | 02/03/98 |
| | | | | |
| 5 | F87Z/10280A58/AA/ | COLUNA TRASEIRA DA CABINA - LD SIMPLES 4X4 SIMPLES 4X2 | 01 | 03/11/97 |
| | | | 01 | 03/11/97 |
| 5 | F87Z/10280A59/AA/ | COLUNA TRASEIRA DA CABINA - LE SIMPLES 4X4 SIMPLES 4X2 | 01 | 03/11/97 |
| | | | 01 | 03/11/97 |
| 6 | F37Z/10280A58/A / | COLUNA TRASEIRA DA CABINA - LD DUPLA 4X2 | 01 | 02/03/98 |


RANGER 98/ - A.2050 - PARTE TRASEIRA DA CABINA

| REF. | NÚMERO DA PEÇA | DESCRIÇÃO DA PEÇA / MODELOS - OPCIONAIS | USO | DATAS |
|------|---------------------|---|----------|--|
| | | DUPLA 4X4 | 01 | 02/03/98 |
| 6 | F37Z/10280A59/A / | COLUNA TRASEIRA DA CABINA - LE DUPLA 4X2 DUPLA 4X4 | 01 01 | 02/03/98 02/03/98 |
| 6 | F87Z/13280A58/AA/ | COLUNA TRASEIRA DA CABINA - LD SUPERCAB 4X2 SUPERCAB 4X4 | 01 01 | 15/02/99 27/11/03 15/02/99 27/11/03 |
| 6 | F87Z/13280A59/AA/ | COLUNA TRASEIRA DA CABINA - LE SUPERCAB 4X2 SUPERCAB 4X4 | 01 01 | 15/02/99 27/11/03 15/02/99 27/11/03 |
| 7 | XL5Z/ 1051728/AP/TM | MOLDURA EXTERNA DE ACABAMENTO DA COLUNA "B" - LD - (BRANCO) SIMPLES 4X4 SIMPLES 4X2 | 01 01 | 03/11/97 03/11/97 |
| 7 | XL5Z/ 1051729/AP/TM | MOLDURA EXTERNA DE ACABAMENTO DA COLUNA "B" - LE - (BRANCO) SIMPLES 4X4 SIMPLES 4X2 | 01 01 | 03/11/97 03/11/97 |
| 8 | F87Z/13403D50/AA/ | SUPORTE DO REVESTIMENTO DO PAINEL TRASEIRO DA CABINA SUPERCAB 4X2 SUPERCAB 4X4 | 05 05 | 15/02/99 27/11/03 15/02/99 27/11/03 |
| 9 | F87Z/ 1060292/AA/ | SUPORTE INFERIOR DA COLUNA TRASEIRA - LD SIMPLES 4X4 SIMPLES 4X2 | 01 01 | 03/11/97 03/11/97 |
| 9 | F87Z/ 1060293/AA/ | SUPORTE INFERIOR DA COLUNA TRASEIRA - LE SIMPLES 4X4 SIMPLES 4X2 | 01 01 | 03/11/97 03/11/97 |
| 10 | F37Z/10403E52/A / | PAINEL SUPERIOR INTERNO TRASEIRO DO TETO SIMPLES 4X4 SIMPLES 4X2 | 01 01 | 03/11/97 13/05/99 03/11/97 13/05/99 |
| 10 | F87Z/10403E52/AA/ | PAINEL SUPERIOR INTERNO TRASEIRO DO TETO SIMPLES 4X4 SIMPLES 4X2 | 01 01 | 14/05/99 14/05/99 |
| 11 | YL54/35602A30/AA/ | PAINEL LATERAL INTERNO TRASEIRO SUPERIOR DA CABINA - LD DUPLA 4X2 DUPLA 4X4 | 01 01 | 02/03/98 02/03/98 |
| 11 | YL54/35602A31/AA/ | PAINEL LATERAL INTERNO TRASEIRO SUPERIOR DA CABINA - LE DUPLA 4X2 | 01 | 02/03/98 |



RANGER 98/ - A.2075 - PARTE CENTRAL DA CABINA - (CABINA DUPLA)



● = 1

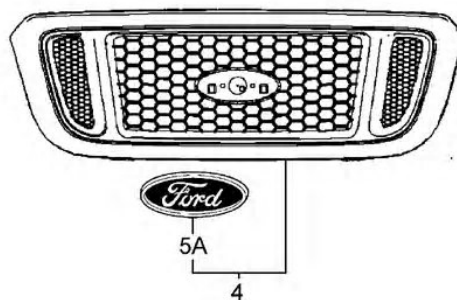
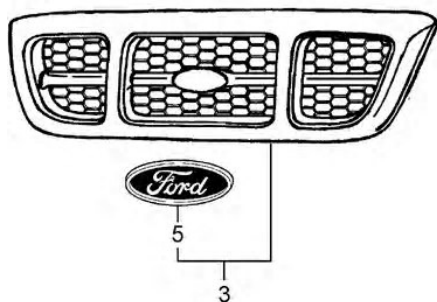
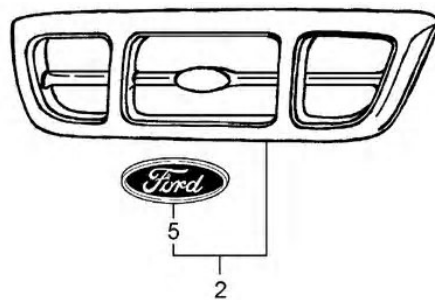
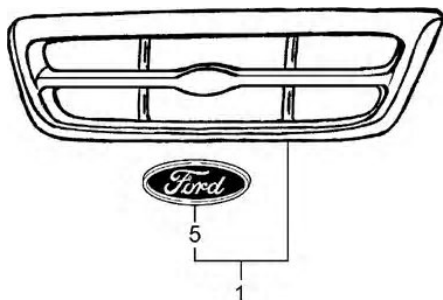
RPN - A.2075
06/2003


RANGER 98/ - A.2075 - PARTE CENTRAL DA CABINA - (CABINA DUPLA)

| REF. | NÚMERO DA PEÇA | DESCRIÇÃO DA PEÇA / MODELOS - OPCIONAIS | USO | DATAS |
|------|-------------------|---|----------|----------------------|
| 1 | F87S/ 3524300/AA/ | COLUNA "B" COMPLETA - LD DUPLA 4X2 DUPLA 4X4 | 01 01 | 02/03/98 02/03/98 |
| 1 | F87S/ 3524301/AA/ | COLUNA "B" COMPLETA - LE DUPLA 4X2 DUPLA 4X4 | 01 01 | 02/03/98 02/03/98 |
| 2 | 2L54/ 3524342/AA/ | COLUNA EXTERNA CENTRAL DA CABINA - LD DUPLA 4X2 DUPLA 4X4 | 01 01 | 02/03/98 02/03/98 |
| 2 | 2L54/ 3524343/AA/ | COLUNA EXTERNA CENTRAL DA CABINA - LE DUPLA 4X2 DUPLA 4X4 | 01 01 | 02/03/98 02/03/98 |
| 3 | XL54/ 3524312/AA/ | COLUNA INTERNA CENTRAL DA CABINA - LD DUPLA 4X2 DUPLA 4X4 | 01 01 | 02/03/98 02/03/98 |
| 3 | XL54/ 3524313/AA/ | COLUNA INTERNA CENTRAL DA CABINA - LE DUPLA 4X2 DUPLA 4X4 | 01 01 | 02/03/98 02/03/98 |



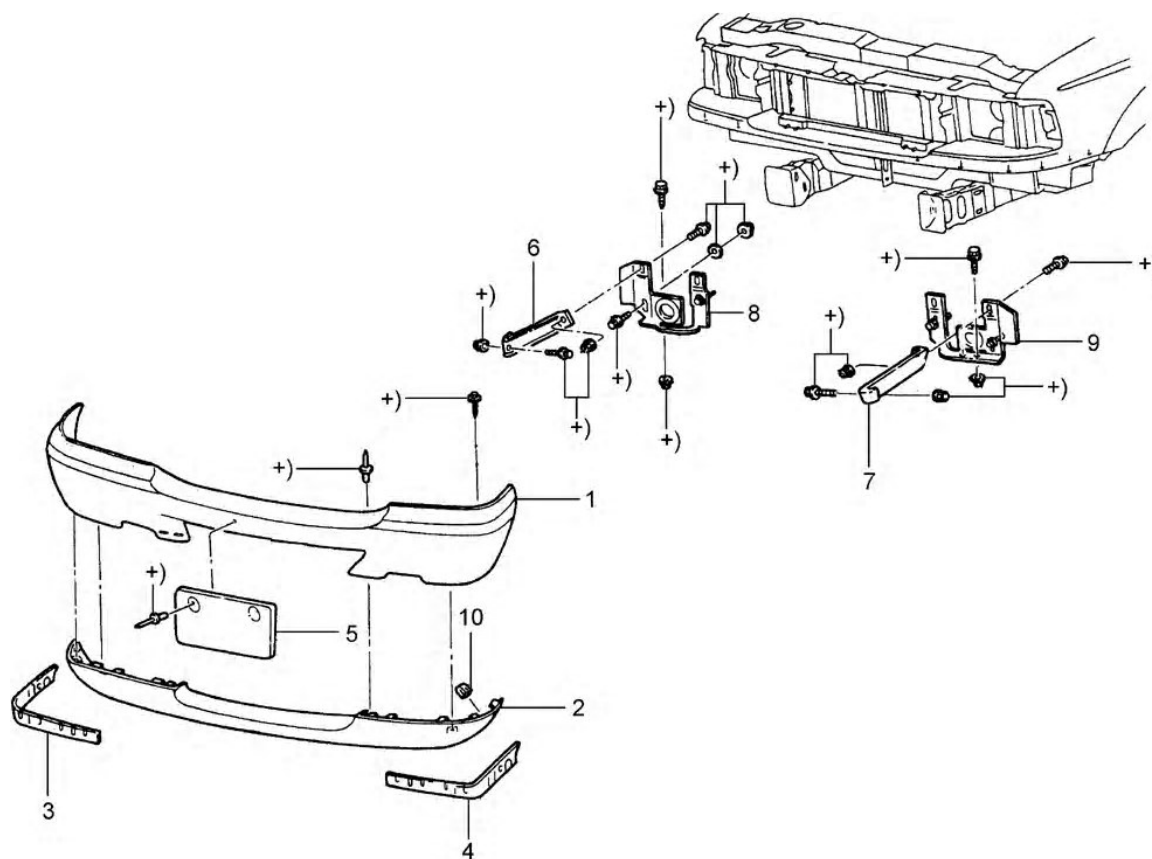
RANGER 98/ - A.3020 - GRADE DO RADIADOR



RPN - A.3020
10/2004


RANGER 98/ - A.3020 - GRADE DO RADIADOR

| REF. | NÚMERO DA PEÇA | DESCRIÇÃO DA PEÇA / MODELOS - OPCIONAIS | USO | DATAS |
|------|-------------------|--|-----|-------------------|
| 1 | F87Z/ 8200/EA/A | GRADE DO RADIADOR - (CROMADA) | | |
| | | DUPLA 4X2 | 01 | 02/03/98 25/07/99 |
| | | SUPERCAB 4X2 | 01 | 15/02/99 25/07/99 |
| | | SIMPLES 4X2 | 01 | 03/11/97 25/07/99 |
| 1 | F87Z/ 8200/FA/ | GRADE DO RADIADOR - (CINZA) | | |
| | | DUPLA 4X2 | 01 | 02/03/98 25/07/99 |
| | | SUPERCAB 4X2 | 01 | 15/02/99 25/07/99 |
| | | SIMPLES 4X2 | 01 | 03/11/97 25/07/99 |
| 2 | F87Z/ 8200/JA/L | GRADE DO RADIADOR - (CINZA) | | |
| | | SIMPLES 4X4 | 01 | 26/07/99 04/07/04 |
| | | SIMPLES 4X2 | 01 | 26/07/99 04/07/04 |
| | | DUPLA 4X2 | 01 | 26/07/99 04/07/04 |
| | | DUPLA 4X4 | 01 | 26/07/99 04/07/04 |
| | | SUPERCAB 4X2 | 01 | 26/07/99 27/11/03 |
| | | SUPERCAB 4X4 | 01 | 26/07/99 27/11/03 |
| 2 | F87Z/ 8200/KA/A | GRADE DO RADIADOR - (CROMADA) | | |
| | | DUPLA 4X2 | 01 | 02/03/98 13/04/03 |
| | | DUPLA 4X4 | 01 | 02/03/98 13/04/03 |
| | | SUPERCAB 4X2 | 01 | 15/02/99 13/04/03 |
| | | SUPERCAB 4X4 | 01 | 15/02/99 13/04/03 |
| | | SIMPLES 4X4 | 01 | 03/11/97 13/04/03 |
| | | SIMPLES 4X2 | 01 | 03/11/97 13/04/03 |
| 3 | 3L55/ 8200/AA/YBA | GRADE DO RADIADOR - (CROMADA) | | |
| | | SIMPLES 4X4 | 01 | 14/04/03 04/07/04 |
| | | SIMPLES 4X2 | 01 | 14/04/03 04/07/04 |
| | | DUPLA 4X2 | 01 | 14/04/03 04/07/04 |
| | | DUPLA 4X4 | 01 | 14/04/03 04/07/04 |
| | | SUPERCAB 4X2 | 01 | 14/04/03 27/11/03 |
| | | SUPERCAB 4X4 | 01 | 14/04/03 27/11/03 |
| 3 | 4L55/ 8200/AA/N3B | GRADE DO RADIADOR - (CINZA) - STORM SVP DUPLA 4X4 | 01 | 01/09/03 04/07/04 |
| 4 | 5L55/ 8200/AC/5CH | GRADE DO RADIADOR - (CROMADA) | | |
| | | SIMPLES 4X4 +XLT | 01 | 05/07/04 |
| | | SIMPLES 4X2 +XLT | 01 | 05/07/04 |
| | | DUPLA 4X2 +XLT | 01 | 05/07/04 |
| | | DUPLA 4X4 +XLT | 01 | 05/07/04 |
| 4 | 5L55/ 8200/BC/W | GRADE DO RADIADOR - (PRIMER) | | |
| | | SIMPLES 4X4 | 01 | 05/07/04 |
| | | SIMPLES 4X2 | 01 | 05/07/04 |
| | | DUPLA 4X2 | 01 | 05/07/04 |
| | | DUPLA 4X4 | 01 | 05/07/04 |
| 4 | 5L55/ 8200/CC/5YB | GRADE DO RADIADOR - (GRIS) | | |
| | | SIMPLES 4X4 | 01 | 05/07/04 |
| | | SIMPLES 4X2 | 01 | 05/07/04 |
| | | DUPLA 4X2 | 01 | 05/07/04 |



RPN - A.3025
12/2003


RANGER 98/ - A.3025 - PARA-CHOQUE DIANTEIRO-SEM FAROIS DE NEBLINA-(ATE 04/07/04)

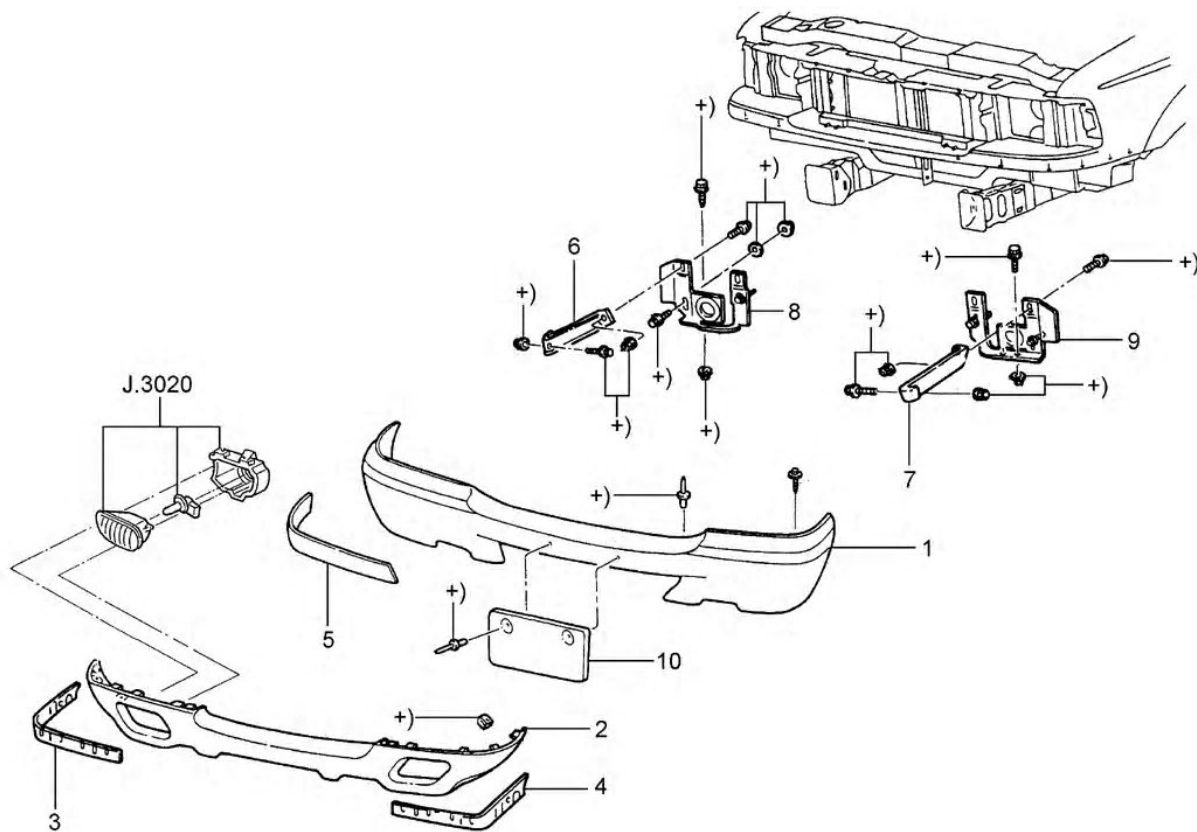
| REF. | NÚMERO DA PEÇA | DESCRIÇÃO DA PEÇA / MODELOS - OPCIONAIS | USO | DATAS |
|--------------|--------------------|---|-----|-------------------|
| 1 | XL54/ 17750/AC/YBC | PARA-CHOQUE DIANTEIRO - (PRIMER) | | |
| | | SIMPLES 4X4 | 01 | 06/06/03 04/07/04 |
| | | SIMPLES 4X2 | 01 | 06/06/03 04/07/04 |
| | | DUPLA 4X2 | 01 | 06/06/03 04/07/04 |
| | | DUPLA 4X4 | 01 | 06/06/03 04/07/04 |
| | | SUPERCAB 4X2 | 01 | 06/06/03 27/11/03 |
| | | SUPERCAB 4X4 | 01 | 06/06/03 27/11/03 |
| 1 | XL5Z/ 17757/AA/ | PARA-CHOQUE DIANTEIRO - (PRIMER) | | |
| | | SIMPLES 4X4 | 01 | 02/02/99 05/06/03 |
| | | SIMPLES 4X2 | 01 | 02/02/99 05/06/03 |
| | | DUPLA 4X2 | 01 | 02/02/99 05/06/03 |
| | | DUPLA 4X4 | 01 | 02/02/99 05/06/03 |
| | | SUPERCAB 4X2 | 01 | 15/02/99 05/06/03 |
| SUPERCAB 4X4 | 01 | 15/02/99 05/06/03 | | |
| 1 | YL5Z/ 17757/AA/A | PARA-CHOQUE DIANTEIRO - (PRIMER) | | |
| | | DUPLA 4X2 | 01 | 02/03/98 01/02/99 |
| | | DUPLA 4X4 | 01 | 02/03/98 01/02/99 |
| | | SIMPLES 4X4 | 01 | 03/11/97 01/02/99 |
| | | SIMPLES 4X2 | 01 | 03/11/97 01/02/99 |
| | | (PARA VEICULOS SEM FAROL DE NEBLINA) | | |
| 2 | F87Z/ 17626/AA/A | PAINEL AUXILIAR DIANTEIRO - (CINZA) | | |
| | | DUPLA 4X2 | 01 | 02/03/98 |
| | | SUPERCAB 4X2 | 01 | 15/02/99 |
| | | SIMPLES 4X2 | 01 | 03/11/97 |
| 2 | F87Z/ 17626/BA/A | PAINEL AUXILIAR DIANTEIRO - (CINZA) | | |
| | | SIMPLES 4X4 | 01 | 03/11/97 04/07/04 |
| | | DUPLA 4X4 | 01 | 02/03/98 04/07/04 |
| | | SUPERCAB 4X4 | 01 | 15/02/99 04/07/04 |
| 3 | F87Z/ 17A861/AA/A | APOIO DO PARA-CHOQUE DIANTEIRO - LD - (PRETO) | | |
| | | DUPLA 4X2 | 01 | 02/03/98 04/07/04 |
| | | DUPLA 4X4 | 01 | 02/03/98 04/07/04 |
| | | SUPERCAB 4X2 | 01 | 15/02/99 27/11/03 |
| | | SUPERCAB 4X4 | 01 | 15/02/99 27/11/03 |
| | | SIMPLES 4X4 | 01 | 03/11/97 04/07/04 |
| | | SIMPLES 4X2 | 01 | 03/11/97 04/07/04 |
| 3 | F87Z/ 17A861/AA/A1 | APOIO DO PARA-CHOQUE DIANTEIRO - LD - (PRETO) | | |
| | | DUPLA 4X2 | 01 | 02/03/98 04/07/04 |
| | | DUPLA 4X4 | 01 | 02/03/98 04/07/04 |
| | | SUPERCAB 4X2 | 01 | 15/02/99 27/11/03 |
| | | SUPERCAB 4X4 | 01 | 15/02/99 27/11/03 |
| | | SIMPLES 4X4 | 01 | 03/11/97 04/07/04 |
| | | SIMPLES 4X2 | 01 | 03/11/97 04/07/04 |
| 4 | F87Z/ 17A861/AA/B1 | APOIO DO PARA-CHOQUE DIANTEIRO - LE - (PRETO) | | |


RANGER 98/ - A.3025 - PARA-CHOQUE DIANTEIRO-SEM FAROIS DE NEBLINA-(ATE 04/07/04)

| REF. | NÚMERO DA PEÇA | DESCRIÇÃO DA PEÇA / MODELOS - OPCIONAIS | USO | DATAS |
|----------|----------------------------|--|-----|-------------------|
| | | DUPLA 4X2 | 01 | 02/03/98 04/07/04 |
| | | DUPLA 4X4 | 01 | 02/03/98 04/07/04 |
| | | SUPERCAB 4X2 | 01 | 15/02/99 27/11/03 |
| | | SUPERCAB 4X4 | 01 | 15/02/99 27/11/03 |
| | | SIMPLES 4X4 | 01 | 03/11/97 04/07/04 |
| | | SIMPLES 4X2 | 01 | 03/11/97 04/07/04 |
| 5 | F87B/ 17A385/CA/YGA | SUPORTE DA PLACA DE LICENCA DIANTEIRA | | |
| | | DUPLA 4X2 | 01 | 02/03/98 11/12/02 |
| | | SUPERCAB 4X2 | 01 | 15/02/99 11/12/02 |
| | | SIMPLES 4X2 | 01 | 03/11/97 11/12/02 |
| | | SIMPLES 4X4 | 01 | 03/11/97 |
| | | DUPLA 4X4 | 01 | 02/03/98 |
| | | SUPERCAB 4X4 | 01 | 15/02/99 27/11/03 |
| 6 | F87Z/ 17752/AA/ | BRACO DO PARA-CHOQUE DIANTEIRO - LD | | |
| | | DUPLA 4X2 | 01 | 02/03/98 01/02/99 |
| | | DUPLA 4X4 | 01 | 02/03/98 01/02/99 |
| | | SIMPLES 4X4 | 01 | 03/11/97 01/02/99 |
| | | SIMPLES 4X2 | 01 | 03/11/97 01/02/99 |
| 6 | XL5Z/ 17752/AA/ | BRACO DO PARA-CHOQUE DIANTEIRO - LD | | |
| | | SIMPLES 4X4 | 01 | 02/02/99 |
| | | SIMPLES 4X2 | 01 | 02/02/99 |
| | | DUPLA 4X2 | 01 | 02/02/99 |
| | | DUPLA 4X4 | 01 | 02/02/99 |
| | | SUPERCAB 4X2 | 01 | 15/02/99 27/11/03 |
| | | SUPERCAB 4X4 | 01 | 15/02/99 27/11/03 |
| 7 | F87Z/ 17752/AB/ | BRACO DO PARA-CHOQUE DIANTEIRO - LE | | |
| | | DUPLA 4X2 | 01 | 02/03/98 01/02/99 |
| | | DUPLA 4X4 | 01 | 02/03/98 01/02/99 |
| | | SIMPLES 4X4 | 01 | 03/11/97 01/02/99 |
| | | SIMPLES 4X2 | 01 | 03/11/97 01/02/99 |
| 7 | XL5Z/ 17752/AB/ | BRACO DO PARA-CHOQUE DIANTEIRO - LE | | |
| | | SIMPLES 4X4 | 01 | 02/02/99 |
| | | SIMPLES 4X2 | 01 | 02/02/99 |
| | | DUPLA 4X2 | 01 | 02/02/99 |
| | | DUPLA 4X4 | 01 | 02/02/99 |
| | | SUPERCAB 4X2 | 01 | 15/02/99 27/11/03 |
| | | SUPERCAB 4X4 | 01 | 15/02/99 27/11/03 |
| 8 | F87Z/ 17859/AA/ | REFORCO DO PARA-CHOQUE DIANTEIRO - LD | | |
| | | DUPLA 4X2 | 01 | 02/03/98 01/02/99 |
| | | DUPLA 4X4 | 01 | 02/03/98 01/02/99 |
| | | SIMPLES 4X4 | 01 | 03/11/97 01/02/99 |
| | | SIMPLES 4X2 | 01 | 03/11/97 01/02/99 |
| 8 | XL5Z/ 17859/AA/ | REFORCO DO PARA-CHOQUE DIANTEIRO - LD | | |
| | | SIMPLES 4X4 | 01 | 02/02/99 |
| | | SIMPLES 4X2 | 01 | 02/02/99 |
| | | DUPLA 4X2 | 01 | 02/02/99 |


RANGER 98/ - A.3025 - PARA-CHOQUE DIANTEIRO-SEM FAROIS DE NEBLINA-(ATE 04/07/04)

| REF. | NÚMERO DA PEÇA | DESCRIÇÃO DA PEÇA / MODELOS - OPCIONAIS | USO | DATAS |
|-------------|-------------------------|--|-----|-------------------|
| | | DUPLA 4X4 | 01 | 02/02/99 |
| | | SUPERCAB 4X2 | 01 | 15/02/99 27/11/03 |
| | | SUPERCAB 4X4 | 01 | 15/02/99 27/11/03 |
| 9 | F87Z/ 17859/AB/ | REFORÇO DO PARA-CHOQUE DIANTEIRO - LE | | |
| | | DUPLA 4X2 | 01 | 02/03/98 01/02/99 |
| | | DUPLA 4X4 | 01 | 02/03/98 01/02/99 |
| | | SIMPLES 4X4 | 01 | 03/11/97 01/02/99 |
| | | SIMPLES 4X2 | 01 | 03/11/97 01/02/99 |
| 9 | XL5Z/ 17859/AB/ | REFORÇO DO PARA-CHOQUE DIANTEIRO - LE | | |
| | | SIMPLES 4X4 | 01 | 02/02/99 |
| | | SIMPLES 4X2 | 01 | 02/02/99 |
| | | DUPLA 4X2 | 01 | 02/02/99 |
| | | DUPLA 4X4 | 01 | 02/02/99 |
| | | SUPERCAB 4X2 | 01 | 15/02/99 27/11/03 |
| | | SUPERCAB 4X4 | 01 | 15/02/99 27/11/03 |
| 10 | N/ 623332/S2/ | PORCA M6 X 1.0 "U" | | |
| | | DUPLA 4X2 | 04 | 02/03/98 |
| | | DUPLA 4X4 | 04 | 02/03/98 |
| | | SUPERCAB 4X2 | 04 | 15/02/99 27/11/03 |
| | | SUPERCAB 4X4 | 04 | 15/02/99 27/11/03 |
| | | SIMPLES 4X4 | 04 | 03/11/97 |
| | | SIMPLES 4X2 | 04 | 03/11/97 |
| (11) | F87A/ 17A793/AB/ | SUPORTE DIANTEIRO DE MONTAGEM DO PARA-CHOQUE - LD | | |
| | | DUPLA 4X2 | 01 | 02/03/98 13/07/03 |
| | | DUPLA 4X4 | 01 | 02/03/98 13/07/03 |
| | | SUPERCAB 4X2 | 01 | 15/02/99 13/07/03 |
| | | SUPERCAB 4X4 | 01 | 15/02/99 13/07/03 |
| | | SIMPLES 4X4 | 01 | 03/11/97 13/07/03 |
| | | SIMPLES 4X2 | 01 | 03/11/97 13/07/03 |
| (11) | F87A/ 17A794/AB/ | SUPORTE DIANTEIRO DE MONTAGEM DO PARA-CHOQUE - LE | | |
| | | DUPLA 4X2 | 01 | 02/03/98 13/07/03 |
| | | DUPLA 4X4 | 01 | 02/03/98 13/07/03 |
| | | SUPERCAB 4X2 | 01 | 15/02/99 13/07/03 |
| | | SUPERCAB 4X4 | 01 | 15/02/99 13/07/03 |
| | | SIMPLES 4X4 | 01 | 03/11/97 13/07/03 |
| | | SIMPLES 4X2 | 01 | 03/11/97 13/07/03 |
| (12) | F2AZ/ 17A386/A / | CONTAINER DA PLACA DE LICENÇA | | |
| | | DUPLA 4X2 | 01 | 02/03/98 |
| | | DUPLA 4X4 | 01 | 02/03/98 |
| | | SUPERCAB 4X2 | 01 | 15/02/99 |
| | | SUPERCAB 4X4 | 01 | 15/02/99 |
| | | SIMPLES 4X4 | 01 | 03/11/97 |
| | | SIMPLES 4X2 | 01 | 03/11/97 |
| | | <i>Peça cancelada, disponível para referência.</i> | | |



RPN - A.3030
08/2001


RANGER 98/ - A.3030 - PARA-CHOQUE DIANTEIRO-COM FAROIS DE NEBLINA-(ATE 04/07/04)

| REF. | NÚMERO DA PEÇA | DESCRIÇÃO DA PEÇA / MODELOS - OPCIONAIS | USO | DATAS |
|------|--------------------|---|--|--|
| 1 | 4L55/ 17750/AA/N3B | PARA-CHOQUE DIANTEIRO COMPLETO - VERSAO STORM SVP DUPLA 4X4 +WHQ | 01 | 01/09/03 04/07/04 |
| 1 | F87Z/ 17757/BA/ | PARA-CHOQUE DIANTEIRO - (CROMADO) DUPLA 4X2 DUPLA 4X4 SIMPLES 4X4 SIMPLES 4X2 | 01 01 01 01 | 02/03/98 01/02/99 02/03/98 01/02/99 03/11/97 01/02/99 03/11/97 01/02/99 |
| 1 | XL5Z/ 17757/BA/ | PARA-CHOQUE DIANTEIRO - (CROMADO) SIMPLES 4X4 SIMPLES 4X2 DUPLA 4X2 DUPLA 4X4 SUPERCAB 4X2 SUPERCAB 4X4 | 01 01 01 01 01 01 | 02/02/99 04/07/04 02/02/99 04/07/04 02/02/99 04/07/04 02/02/99 04/07/04 15/02/99 27/11/03 15/02/99 27/11/03 |
| 2 | F87Z/ 17626/CA/A | PAINEL AUXILIAR DIANTEIRO - (CINZA) DUPLA 4X2 SUPERCAB 4X2 SUPERCAB 4X2 SIMPLES 4X4 SIMPLES 4X2 DUPLA 4X4 SUPERCAB 4X4 | 01 01 01 01 01 01 01 | 02/03/98 15/02/99 15/02/99 03/11/97 04/07/04 03/11/97 04/07/04 02/03/98 04/07/04 15/02/99 04/07/04 |
| 3 | F87Z/ 17A861/AA/A | APOIO DO PARA-CHOQUE DIANTEIRO - LD - (PRETO) DUPLA 4X2 DUPLA 4X4 SUPERCAB 4X2 SUPERCAB 4X4 SIMPLES 4X4 SIMPLES 4X2 | 01 01 01 01 01 01 | 02/03/98 04/07/04 02/03/98 04/07/04 15/02/99 27/11/03 15/02/99 27/11/03 03/11/97 04/07/04 03/11/97 04/07/04 |
| 3 | F87Z/ 17A861/AA/A1 | APOIO DO PARA-CHOQUE DIANTEIRO - LD - (PRETO) DUPLA 4X2 DUPLA 4X4 SUPERCAB 4X2 SUPERCAB 4X4 SIMPLES 4X4 SIMPLES 4X2 | 01 01 01 01 01 01 | 02/03/98 04/07/04 02/03/98 04/07/04 15/02/99 27/11/03 15/02/99 27/11/03 03/11/97 04/07/04 03/11/97 04/07/04 |
| 4 | F87Z/ 17A861/AA/B1 | APOIO DO PARA-CHOQUE DIANTEIRO - LE - (PRETO) DUPLA 4X2 DUPLA 4X4 SUPERCAB 4X2 SUPERCAB 4X4 SIMPLES 4X4 SIMPLES 4X2 | 01 01 01 01 01 01 | 02/03/98 04/07/04 02/03/98 04/07/04 15/02/99 27/11/03 15/02/99 27/11/03 03/11/97 04/07/04 03/11/97 04/07/04 |


RANGER 98/ - A.3030 - PARA-CHOQUE DIANTEIRO-COM FAROIS DE NEBLINA-(ATE 04/07/04)

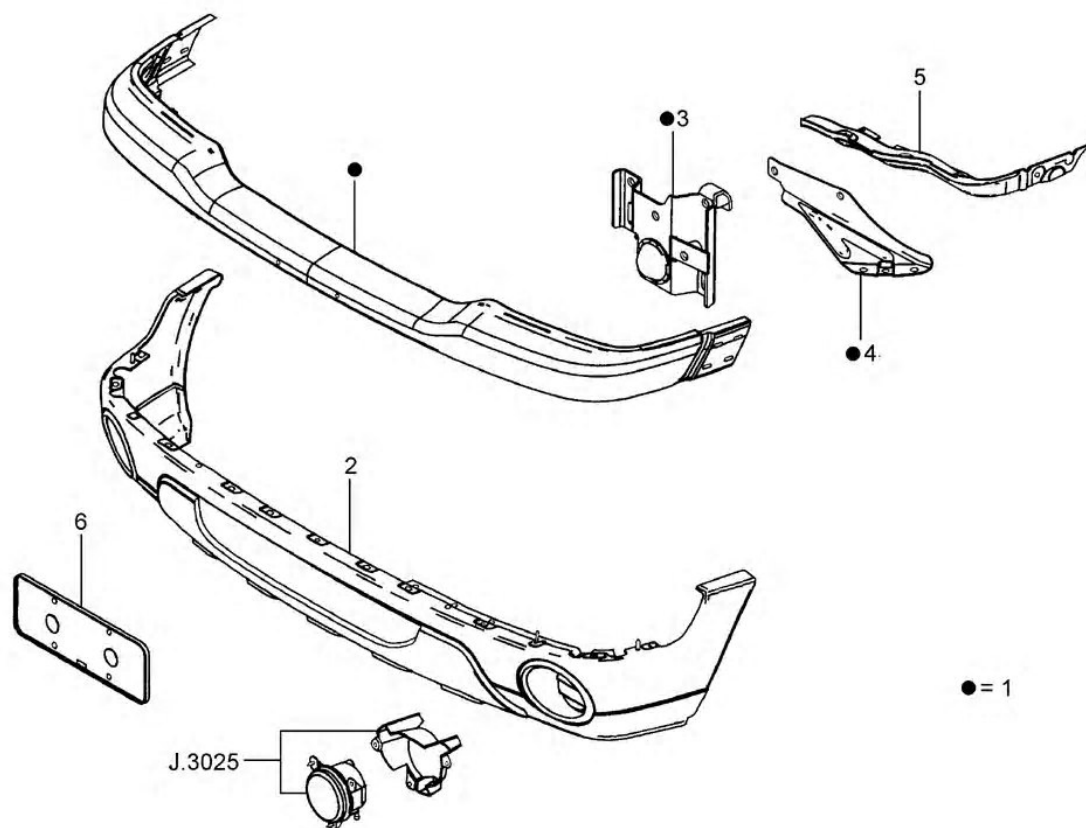
| REF. | NÚMERO DA PEÇA | DESCRIÇÃO DA PEÇA / MODELOS - OPCIONAIS | USO | DATAS |
|------|-------------------|---|-----|-------------------|
| 5 | F87Z/ 17K833/AA/A | ALMOFADA DO PARA-CHOQUE DIANTEIRO - LD | | |
| | | - (CINZA) | | |
| | | DUPLA 4X2 | 01 | 02/03/98 01/02/99 |
| | | DUPLA 4X4 | 01 | 02/03/98 01/02/99 |
| | | SIMPLES 4X4 | 01 | 03/11/97 01/02/99 |
| | | SIMPLES 4X2 | 01 | 03/11/97 01/02/99 |
| 5 | F87Z/ 17K833/AA/B | ALMOFADA DO PARA-CHOQUE DIANTEIRO - LE | | |
| | | - (CINZA) | | |
| | | DUPLA 4X2 | 01 | 02/03/98 01/02/99 |
| | | DUPLA 4X4 | 01 | 02/03/98 01/02/99 |
| | | SIMPLES 4X4 | 01 | 03/11/97 01/02/99 |
| | | SIMPLES 4X2 | 01 | 03/11/97 01/02/99 |
| 6 | F87Z/ 17752/AA/ | BRACO DO PARA-CHOQUE DIANTEIRO - LD | | |
| | | DUPLA 4X2 | 01 | 02/03/98 01/02/99 |
| | | DUPLA 4X4 | 01 | 02/03/98 01/02/99 |
| | | SIMPLES 4X4 | 01 | 03/11/97 01/02/99 |
| | | SIMPLES 4X2 | 01 | 03/11/97 01/02/99 |
| 6 | XL5Z/ 17752/AA/ | BRACO DO PARA-CHOQUE DIANTEIRO - LD | | |
| | | SIMPLES 4X4 | 01 | 02/02/99 |
| | | SIMPLES 4X2 | 01 | 02/02/99 |
| | | DUPLA 4X2 | 01 | 02/02/99 |
| | | DUPLA 4X4 | 01 | 02/02/99 |
| | | SUPERCAB 4X2 | 01 | 15/02/99 27/11/03 |
| | | SUPERCAB 4X4 | 01 | 15/02/99 27/11/03 |
| 7 | F87Z/ 17752/AB/ | BRACO DO PARA-CHOQUE DIANTEIRO - LE | | |
| | | DUPLA 4X2 | 01 | 02/03/98 01/02/99 |
| | | DUPLA 4X4 | 01 | 02/03/98 01/02/99 |
| | | SIMPLES 4X4 | 01 | 03/11/97 01/02/99 |
| | | SIMPLES 4X2 | 01 | 03/11/97 01/02/99 |
| 7 | XL5Z/ 17752/AB/ | BRACO DO PARA-CHOQUE DIANTEIRO - LE | | |
| | | SIMPLES 4X4 | 01 | 02/02/99 |
| | | SIMPLES 4X2 | 01 | 02/02/99 |
| | | DUPLA 4X2 | 01 | 02/02/99 |
| | | DUPLA 4X4 | 01 | 02/02/99 |
| | | SUPERCAB 4X2 | 01 | 15/02/99 27/11/03 |
| | | SUPERCAB 4X4 | 01 | 15/02/99 27/11/03 |
| 8 | F87Z/ 17859/AA/ | REFORCO DO PARA-CHOQUE DIANTEIRO - LD | | |
| | | DUPLA 4X2 | 01 | 02/03/98 01/02/99 |
| | | DUPLA 4X4 | 01 | 02/03/98 01/02/99 |
| | | SIMPLES 4X4 | 01 | 03/11/97 01/02/99 |
| | | SIMPLES 4X2 | 01 | 03/11/97 01/02/99 |
| 8 | XL5Z/ 17859/AA/ | REFORCO DO PARA-CHOQUE DIANTEIRO - LD | | |
| | | SIMPLES 4X4 | 01 | 02/02/99 |
| | | SIMPLES 4X2 | 01 | 02/02/99 |
| | | DUPLA 4X2 | 01 | 02/02/99 |


RANGER 98/ - A.3030 - PARA-CHOQUE DIANTEIRO-COM FAROIS DE NEBLINA-(ATE 04/07/04)

| REF. | NÚMERO DA PEÇA | DESCRIÇÃO DA PEÇA / MODELOS - OPCIONAIS | USO | DATAS |
|-----------|----------------------------|---|-----|-------------------|
| | | DUPLA 4X4 | 01 | 02/02/99 |
| | | SUPERCAB 4X2 | 01 | 15/02/99 27/11/03 |
| | | SUPERCAB 4X4 | 01 | 15/02/99 27/11/03 |
| 9 | F87Z/ 17859/AB/ | REFORÇO DO PARA-CHOQUE DIANTEIRO - LE | | |
| | | DUPLA 4X2 | 01 | 02/03/98 01/02/99 |
| | | DUPLA 4X4 | 01 | 02/03/98 01/02/99 |
| | | SIMPLES 4X4 | 01 | 03/11/97 01/02/99 |
| | | SIMPLES 4X2 | 01 | 03/11/97 01/02/99 |
| 9 | XL5Z/ 17859/AB/ | REFORÇO DO PARA-CHOQUE DIANTEIRO - LE | | |
| | | SIMPLES 4X4 | 01 | 02/02/99 |
| | | SIMPLES 4X2 | 01 | 02/02/99 |
| | | DUPLA 4X2 | 01 | 02/02/99 |
| | | DUPLA 4X4 | 01 | 02/02/99 |
| | | SUPERCAB 4X2 | 01 | 15/02/99 27/11/03 |
| | | SUPERCAB 4X4 | 01 | 15/02/99 27/11/03 |
| 10 | F87B/ 17A385/CA/YGA | SUPORTE DA PLACA DE LICENCA DIANTEIRA | | |
| | | DUPLA 4X2 | 01 | 02/03/98 11/12/02 |
| | | SUPERCAB 4X2 | 01 | 15/02/99 11/12/02 |
| | | SIMPLES 4X2 | 01 | 03/11/97 11/12/02 |
| | | SIMPLES 4X4 | 01 | 03/11/97 |
| | | DUPLA 4X4 | 01 | 02/03/98 |
| | | SUPERCAB 4X4 | 01 | 15/02/99 27/11/03 |
| | | ACABAMENTOS/DESCRIÇÃO | | |
| | | +WHQ - MOTOR POWER STROKE 2.8L TURBO DIESEL - (COMPRESSOR TGV | | |



RANGER 98/ - A.3035 - PARA-CHOQUE DIANTEIRO - (A PARTIR DE 05/07/04)



J.3025

RPN - A.3035
08/2004


RANGER 98/ - A.3035 - PARA-CHOQUE DIANTEIRO - (A PARTIR DE 05/07/04)

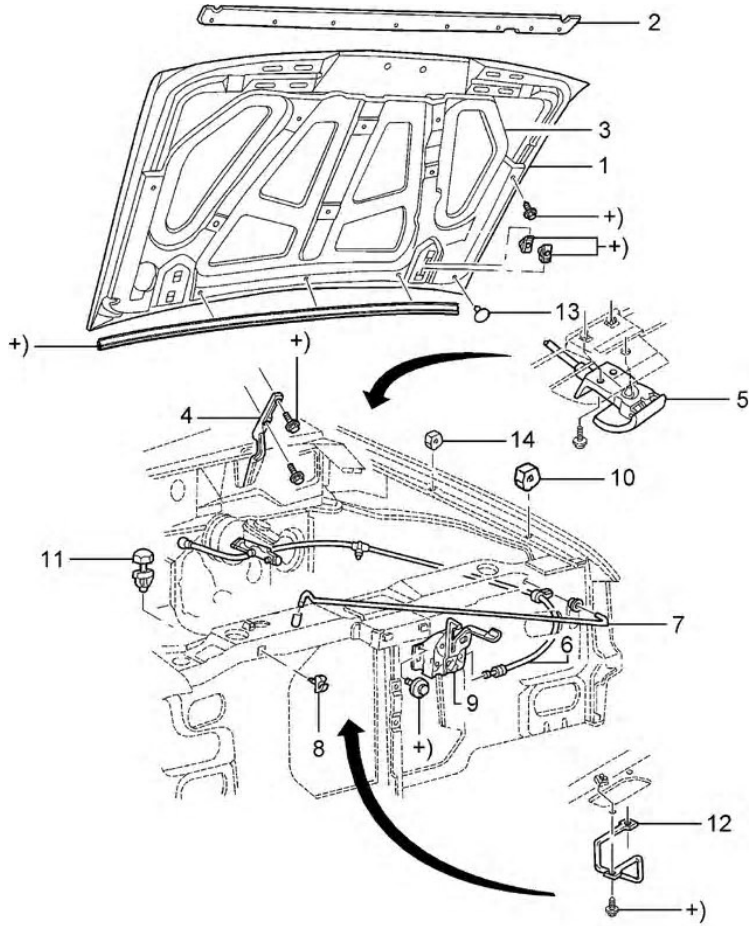
| REF. | NÚMERO DA PEÇA | DESCRIÇÃO DA PEÇA / MODELOS - OPCIONAIS | USO | DATAS |
|------|---------------------|--|-----|----------|
| 1 | 5L55/ 17750/AB/5YB | PARA-CHOQUE DIANTEIRO COMPLETO - (PINTADO) | | |
| | | SIMPLES 4X4 +XL | 01 | 05/07/04 |
| | | SIMPLES 4X2 +XL | 01 | 05/07/04 |
| | | DUPLA 4X2 +XL | 01 | 05/07/04 |
| 1 | 5L55/ 17750/BB/ | PARA-CHOQUE DIANTEIRO COMPLETO - (CROMADO) | | |
| | | SIMPLES 4X4 +XLT | 01 | 05/07/04 |
| | | SIMPLES 4X2 +XLT | 01 | 05/07/04 |
| | | DUPLA 4X2 +XLT | 01 | 05/07/04 |
| 1 | 5L55/ 17750/CB/W | PARA-CHOQUE DIANTEIRO COMPLETO - (PINTAR A TONO CARROCERIA) | | |
| | | SIMPLES 4X4 +XLS | 01 | 05/07/04 |
| | | SIMPLES 4X2 +XLS | 01 | 05/07/04 |
| | | DUPLA 4X2 +XLS | 01 | 05/07/04 |
| 2 | 5L55/ 17B635/AD/5YB | PAINEL AUXILIAR DIANTEIRO - SEM FURO PARA FAROL AUXILIAR DE NEBLINA | | |
| | | SIMPLES 4X4 | 01 | 05/07/04 |
| | | SIMPLES 4X2 | 01 | 05/07/04 |
| | | DUPLA 4X2 | 01 | 05/07/04 |
| 2 | 5L55/ 17B635/CE/W | PAINEL AUXILIAR DIANTEIRO - COM FURO PARA FAROL AUXILIAR NEBLINA | | |
| | | SIMPLES 4X4 | 01 | 05/07/04 |
| | | SIMPLES 4X2 | 01 | 05/07/04 |
| | | DUPLA 4X2 | 01 | 05/07/04 |
| 3 | 5L55/ 17K876/AA/ | REFORCO DO PARA-CHOQUE DIANTEIRO - LD | | |
| | | SIMPLES 4X4 | 01 | 05/07/04 |
| | | SIMPLES 4X2 | 01 | 05/07/04 |
| | | DUPLA 4X2 | 01 | 05/07/04 |
| 3 | 5L55/ 17K877/AA/ | REFORCO DO PARA-CHOQUE DIANTEIRO - LE | | |
| | | SIMPLES 4X4 | 01 | 05/07/04 |
| | | SIMPLES 4X2 | 01 | 05/07/04 |
| | | DUPLA 4X2 | 01 | 05/07/04 |
| 4 | 5L55/ 17766/AA/ | BRACO INT.DO P/CHOQUE DIANT.- LD | | |
| | | SIMPLES 4X4 | 01 | 05/07/04 |
| | | SIMPLES 4X2 | 01 | 05/07/04 |
| | | DUPLA 4X2 | 01 | 05/07/04 |
| | | DUPLA 4X4 | 01 | 05/07/04 |
| | | | | |
| | | | | |
| | | | | |


RANGER 98/ - A.3035 - PARA-CHOQUE DIANTEIRO - (A PARTIR DE 05/07/04)

| REF. | NÚMERO DA PEÇA | DESCRIÇÃO DA PEÇA / MODELOS - OPCIONAIS | USO | DATAS |
|------|------------------|---|-----|----------|
| 4 | 5L55/ 17767/AA/ | BRACO INT.DO P/CHOQUE DIANT.- LE | | |
| | | SIMPLES 4X4 | 01 | 05/07/04 |
| | | SIMPLES 4X2 | 01 | 05/07/04 |
| | | DUPLA 4X2 | 01 | 05/07/04 |
| 5 | 5L5Z/ 17A861/AA/ | DUPLA 4X4 | 01 | 05/07/04 |
| | | APOIO DO PARA-CHOQUE DIANTEIRO - LD - | | |
| | | SIMPLES 4X4 | 01 | 05/07/04 |
| | | SIMPLES 4X2 | 01 | 05/07/04 |
| 5 | 5L5Z/ 17A861/AB/ | DUPLA 4X2 | 01 | 05/07/04 |
| | | DUPLA 4X4 | 01 | 05/07/04 |
| | | APOIO DO PARA-CHOQUE DIANTEIRO - LI - | | |
| | | SIMPLES 4X4 | 01 | 05/07/04 |
| 6 | 5L55/ 17A385/AC/ | SIMPLES 4X2 | 01 | 05/07/04 |
| | | SUPORTE DA PLACA DE LICENCA DIANTEIRA | | |
| | | SIMPLES 4X4 | 01 | 05/07/04 |
| | | DUPLA 4X2 | 01 | 05/07/04 |
| | | DUPLA 4X4 | 01 | 05/07/04 |
| | | ACABAMENTOS/DESCRIÇÃO | | |
| | | +XL - VERSAO XL | | |
| | | +XLS - VERSAO XLS | | |
| | | +XLT - VERSAO XLT | | |



RANGER 98/ - A.3040 - CAPUZ DO MOTOR



RPN - A.3040
12/2004



RANGER 98/ - A.3040 - CAPUZ DO MOTOR

| REF. | NÚMERO DA PEÇA | DESCRIÇÃO DA PEÇA / MODELOS - OPCIONAIS | USO | DATAS |
|-------------------|------------------|--|-----|-------------------|
| 1 | YL54/ 16612/AA/ | CAPUZ DO MOTOR | | |
| | | DUPLA 4X2 | 01 | 02/03/98 04/07/04 |
| | | DUPLA 4X4 | 01 | 02/03/98 04/07/04 |
| | | SUPERCAB 4X2 | 01 | 15/02/99 27/11/03 |
| | | SUPERCAB 4X4 | 01 | 15/02/99 27/11/03 |
| | | SIMPLES 4X4 | 01 | 03/11/97 04/07/04 |
| 1 | 5L55/ 16612/AC/ | CAPUZ DO MOTOR | | |
| | | SIMPLES 4X4 | 01 | 05/07/04 |
| | | SIMPLES 4X2 | 01 | 05/07/04 |
| | | DUPLA 4X2 | 01 | 05/07/04 |
| | | DUPLA 4X4 | 01 | 05/07/04 |
| | | | | |
| 2 | F87Z/ 16A238/AB/ | VEDADOR DA ABERTURA DIANTEIRA DO CAPUZ | | |
| | | DUPLA 4X2 | 01 | 02/03/98 13/04/00 |
| | | DUPLA 4X4 | 01 | 02/03/98 13/04/00 |
| | | SUPERCAB 4X2 | 01 | 15/02/99 13/04/00 |
| | | SUPERCAB 4X4 | 01 | 15/02/99 13/04/00 |
| | | SIMPLES 4X4 | 01 | 03/11/97 13/04/00 |
| 2 | XL5Z/ 16A238/AA/ | VEDADOR DA ABERTURA DIANTEIRA DO CAPUZ | | |
| | | SIMPLES 4X2 +WGY | 01 | 14/04/00 |
| | | DUPLA 4X2 +WGY | 01 | 14/04/00 |
| | | SUPERCAB 4X2 +WGY +WNE | 01 | 14/04/00 27/11/03 |
| | | SIMPLES 4X4 +WNE | 01 | 14/04/00 27/11/03 |
| | | DUPLA 4X4 +WNE | 01 | 14/04/00 27/11/03 |
| 3 | 1L54/ 16738/DB/ | ISOLADOR ACUSTICO DO CAPUZ DO MOTOR | | |
| | | SIMPLES 4X4 +WC2 | 01 | 05/04/00 04/07/04 |
| | | SIMPLES 4X2 +WC2 | 01 | 05/04/00 04/07/04 |
| | | DUPLA 4X2 +WC2 | 01 | 05/04/00 04/07/04 |
| | | DUPLA 4X4 +WC2 | 01 | 05/04/00 04/07/04 |
| | | SUPERCAB 4X2 +W0G | 01 | 05/04/00 25/03/01 |
| | | SIMPLES 4X2 +W0G | 01 | 05/04/00 25/03/01 |
| | | DUPLA 4X2 +W0G | 01 | 05/04/00 25/03/01 |
| | | SUPERCAB 4X4 +W0G | 01 | 05/04/00 25/03/01 |
| | | SIMPLES 4X4 +W0G | 01 | 05/04/00 25/03/01 |
| | | DUPLA 4X4 +W0G | 01 | 05/04/00 25/03/01 |
| | | SUPERCAB 4X2 +WC2 | 01 | 05/04/00 27/11/03 |
| | | SUPERCAB 4X4 +WC2 | 01 | 05/04/00 27/11/03 |
| | | SIMPLES 4X4 +WNE | 01 | 26/03/01 04/07/04 |
| | | DUPLA 4X4 +WNE | 01 | 26/03/01 04/07/04 |
| SUPERCAB 4X4 +WNE | 01 | 26/03/01 27/11/03 | | |
| 3 | 2L54/ 16738/BA/ | ISOLADOR DE SOM DO CAPUZ DO MOTOR | | |
| | | SIMPLES 4X4 +XLT +WB1 /WOG | 01 | 03/11/97 30/12/97 |
| | | SIMPLES 4X2 +XLT +WB1 /WOG | 01 | 03/11/97 30/12/97 |
| | | <i>Peça cancelada, disponível para referência.</i> | | |
| 3 | 3L5Z/ 16738/BA/ | ISOLADOR ACUSTICO DO CAPUZ DO MOTOR | | |


RANGER 98/ - A.3040 - CAPUZ DO MOTOR

| REF. | NÚMERO DA PEÇA | DESCRIÇÃO DA PEÇA / MODELOS - OPCIONAIS | USO | DATAS |
|----------|------------------------|---|-----|-------------------|
| | | DUPLA 4X2 +XLT +WB1 /WOG | 01 | 02/03/98 25/03/01 |
| | | DUPLA 4X4 +XLT +WB1 /WOG | 01 | 02/03/98 25/03/01 |
| | | SUPERCAB 4X2 +XLT +WB1 /WOG | 01 | 15/02/99 25/03/01 |
| | | SUPERCAB 4X4 +XLT +WB1 /WOG | 01 | 15/02/99 25/03/01 |
| | | SIMPLES 4X4 +XLT +WB1 /WOG | 01 | 03/11/97 25/03/01 |
| | | SIMPLES 4X2 +XLT +WB1 /WOG | 01 | 03/11/97 25/03/01 |
| 3 | 5L55/ 16738/AE/ | ISOLADOR ACUSTICO DO CAPUZ DO MOTOR | | |
| | | SIMPLES 4X4 | 01 | 05/07/04 |
| | | SIMPLES 4X2 | 01 | 05/07/04 |
| | | DUPLA 4X2 | 01 | 05/07/04 |
| | | DUPLA 4X4 | 01 | 05/07/04 |
| 4 | 4L5Z/ 16796/AA/ | DOBRADICA DO CAPUZ DO MOTOR - LD | | |
| | | SIMPLES 4X4 | 01 | 17/08/99 |
| | | SIMPLES 4X2 | 01 | 17/08/99 |
| | | DUPLA 4X2 | 01 | 17/08/99 |
| | | DUPLA 4X4 | 01 | 17/08/99 |
| | | SUPERCAB 4X2 | 01 | 17/08/99 27/11/03 |
| | | SUPERCAB 4X4 | 01 | 17/08/99 27/11/03 |
| 4 | 4L5Z/ 16797/AA/ | DOBRADICA DO CAPUZ DO MOTOR - LE | | |
| | | SIMPLES 4X4 | 01 | 17/08/99 |
| | | SIMPLES 4X2 | 01 | 17/08/99 |
| | | DUPLA 4X2 | 01 | 17/08/99 |
| | | DUPLA 4X4 | 01 | 17/08/99 |
| | | SUPERCAB 4X2 | 01 | 17/08/99 27/11/03 |
| | | SUPERCAB 4X4 | 01 | 17/08/99 27/11/03 |
| 4 | 4L5Z/ 16797/BA/ | DOBRADICA DO CAPUZ DO MOTOR | | |
| | | DUPLA 4X2 | 02 | 02/03/98 16/08/99 |
| | | DUPLA 4X4 | 02 | 02/03/98 16/08/99 |
| | | SUPERCAB 4X2 | 02 | 15/02/99 16/08/99 |
| | | SUPERCAB 4X4 | 02 | 15/02/99 16/08/99 |
| | | SUPERCAB 4X2 | 02 | 15/02/99 27/11/03 |
| | | SUPERCAB 4X4 | 02 | 15/02/99 27/11/03 |
| | | SIMPLES 4X4 | 02 | 03/11/97 16/08/99 |
| | | SIMPLES 4X2 | 02 | 03/11/97 16/08/99 |
| 5 | F5TZ/ 16916/C / | MACANETA DO TRINCO DO CAPUZ DO MOTOR | | |
| | | DUPLA 4X2 | 01 | 02/03/98 |
| | | DUPLA 4X4 | 01 | 02/03/98 |
| | | SUPERCAB 4X2 | 01 | 15/02/99 27/11/03 |
| | | SUPERCAB 4X4 | 01 | 15/02/99 27/11/03 |
| | | SIMPLES 4X4 | 01 | 03/11/97 |
| | | SIMPLES 4X2 | 01 | 03/11/97 |
| | | DUPLA 4X4 | 01 | 15/02/99 |
| 6 | 1L5Z/ 16916/AA/ | CABO DE CONTROLE REMOTO DO TRINCO DO CAPUZ | | |
| | | DUPLA 4X2 | 01 | 02/03/98 |
| | | DUPLA 4X4 | 01 | 02/03/98 |
| | | SUPERCAB 4X2 | 01 | 15/02/99 27/11/03 |


RANGER 98/ - A.3040 - CAPUZ DO MOTOR

| REF. | NÚMERO DA PEÇA | DESCRIÇÃO DA PEÇA / MODELOS - OPCIONAIS | USO | DATAS |
|----------|------------------------|--|-----|-------------------|
| | | SUPERCAB 4X4 | 01 | 15/02/99 27/11/03 |
| | | SIMPLES 4X4 | 01 | 03/11/97 |
| | | SIMPLES 4X2 | 01 | 03/11/97 |
| 7 | F87Z/ 16826/AA/ | TIRANTE DO SUPORTE DO CAPUZ | | |
| | | DUPLA 4X2 | 01 | 02/03/98 25/01/01 |
| | | DUPLA 4X4 | 01 | 02/03/98 25/01/01 |
| | | SUPERCAB 4X2 | 01 | 15/02/99 25/01/01 |
| | | SUPERCAB 4X4 | 01 | 15/02/99 25/01/01 |
| | | SIMPLES 4X4 | 01 | 03/11/97 25/01/01 |
| | | SIMPLES 4X2 | 01 | 03/11/97 25/01/01 |
| 7 | YL54/ 16826/AA/ | TIRANTE DO SUPORTE DO CAPUZ | | |
| | | SIMPLES 4X4 | 01 | 26/01/01 |
| | | SIMPLES 4X2 | 01 | 26/01/01 |
| | | DUPLA 4X2 | 01 | 26/01/01 |
| | | DUPLA 4X4 | 01 | 26/01/01 |
| | | SUPERCAB 4X2 | 01 | 26/01/01 27/11/03 |
| | | SUPERCAB 4X4 | 01 | 26/01/01 27/11/03 |
| 8 | F58Z/ 16828/A / | PRESILHA RETENTORA DO TIRANTE DO SUPORTE DO CAPUZ | | |
| | | DUPLA 4X2 | 01 | 02/03/98 |
| | | DUPLA 4X4 | 01 | 02/03/98 |
| | | SUPERCAB 4X2 | 01 | 15/02/99 27/11/03 |
| | | SUPERCAB 4X4 | 01 | 15/02/99 27/11/03 |
| | | SIMPLES 4X4 | 01 | 03/11/97 |
| | | SIMPLES 4X2 | 01 | 03/11/97 |
| 8 | F7UZ/ 16828/CA/ | PRESILHA RETENTORA DO TIRANTE DO SUPORTE DO CAPUZ | | |
| | | DUPLA 4X2 | 01 | 02/03/98 |
| | | DUPLA 4X4 | 01 | 02/03/98 |
| | | SUPERCAB 4X2 | 01 | 15/02/99 27/11/03 |
| | | SUPERCAB 4X4 | 01 | 15/02/99 27/11/03 |
| | | SIMPLES 4X4 | 01 | 03/11/97 |
| | | SIMPLES 4X2 | 01 | 03/11/97 |
| 9 | BG4T/ 16450/DA/ | ESTRIBO OVAL - CINZA METALICO - (MODELO STYLE) | | |
| | | DUPLA 4X4 | 01 | 01/09/03 |
| 9 | F87Z/ 16700/BA/ | TRINCO DO CAPUZ DO MOTOR | | |
| | | DUPLA 4X2 | 01 | 02/03/98 04/07/04 |
| | | DUPLA 4X4 | 01 | 02/03/98 04/07/04 |
| | | SUPERCAB 4X2 | 01 | 15/02/99 27/11/03 |
| | | SUPERCAB 4X4 | 01 | 15/02/99 27/11/03 |
| | | SIMPLES 4X4 | 01 | 03/11/97 04/07/04 |
| | | SIMPLES 4X2 | 01 | 03/11/97 04/07/04 |
| 9 | 4L5Z/ 16700/AA/ | TRINCO DO CAPUZ DO MOTOR | | |
| | | SIMPLES 4X4 | 01 | 05/07/04 |
| | | SIMPLES 4X2 | 01 | 05/07/04 |


RANGER 98/ - A.3040 - CAPUZ DO MOTOR

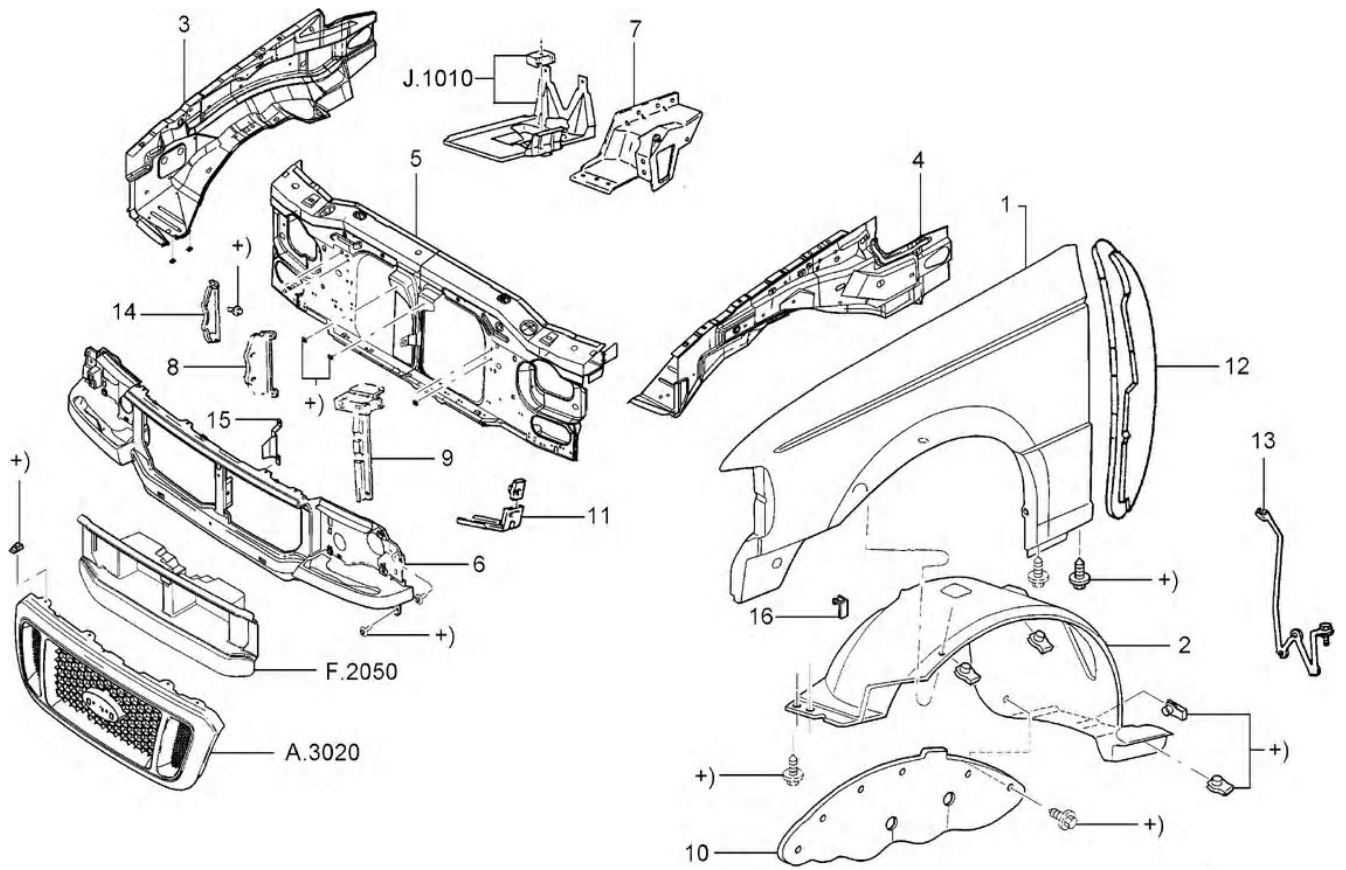
| REF. | NÚMERO DA PEÇA | DESCRIÇÃO DA PEÇA / MODELOS - OPCIONAIS | USO | DATAS |
|-----------|-------------------------|--|-----|-------------------|
| | | DUPLA 4X2 | 01 | 05/07/04 |
| | | DUPLA 4X4 | 01 | 05/07/04 |
| 9 | 6L5Z/ 16700/AA/ | TRINCO DO CAPUZ DO MOTOR | | |
| | | SIMPLES 4X4 | 01 | 05/07/04 |
| | | SIMPLES 4X2 | 01 | 05/07/04 |
| | | DUPLA 4X2 | 01 | 05/07/04 |
| | | DUPLA 4X4 | 01 | 05/07/04 |
| 10 | 1L54/ 16C618/AA/ | BATENTE RETANGULAR 35 X 46,4 X 38 X 44 DA CAPUZ | | |
| | | SIMPLES 4X4 | 02 | 28/01/02 |
| | | SIMPLES 4X2 | 02 | 28/01/02 |
| | | DUPLA 4X2 | 02 | 28/01/02 |
| | | DUPLA 4X4 | 02 | 28/01/02 |
| | | SUPERCAB 4X2 | 02 | 28/01/02 27/11/03 |
| | | SUPERCAB 4X4 | 02 | 28/01/02 27/11/03 |
| 10 | N/ 807055/S / | BATENTE RETANGULAR 35,7 X 42,2 X 19,0 DO CAPUZ | | |
| | | DUPLA 4X2 | 02 | 02/03/98 27/01/02 |
| | | DUPLA 4X4 | 02 | 02/03/98 27/01/02 |
| | | SUPERCAB 4X2 | 02 | 15/02/99 27/01/02 |
| | | SUPERCAB 4X4 | 02 | 15/02/99 27/01/02 |
| | | SIMPLES 4X4 | 02 | 03/11/97 27/01/02 |
| | | SIMPLES 4X2 | 02 | 03/11/97 27/01/02 |
| 11 | F4TZ/ 16758/BA/ | BATENTE DO CAPUZ | | |
| | | DUPLA 4X2 | 02 | 02/03/98 |
| | | DUPLA 4X4 | 02 | 02/03/98 |
| | | SUPERCAB 4X2 | 02 | 15/02/99 27/11/03 |
| | | SUPERCAB 4X4 | 02 | 15/02/99 27/11/03 |
| | | SIMPLES 4X4 | 02 | 03/11/97 |
| | | SIMPLES 4X2 | 02 | 03/11/97 |
| 11 | F5TZ/ 16758/AA/ | BATENTE DO CAPUZ DO MOTOR | | |
| | | SIMPLES 4X4 | 02 | 14/05/99 |
| | | SIMPLES 4X2 | 02 | 14/05/99 |
| | | DUPLA 4X2 | 02 | 14/05/99 |
| | | DUPLA 4X4 | 02 | 14/05/99 |
| | | SUPERCAB 4X2 | 02 | 14/05/99 27/11/03 |
| | | SUPERCAB 4X4 | 02 | 14/05/99 27/11/03 |
| 12 | 5L55/ 16A944/AB/ | BATENTE DO TRINCO DO CAPUZ DO MOTOR | | |
| | | SIMPLES 4X4 | 01 | 05/07/04 |
| | | SIMPLES 4X2 | 01 | 05/07/04 |
| | | DUPLA 4X2 | 01 | 05/07/04 |
| | | DUPLA 4X4 | 01 | 05/07/04 |
| 12 | XL5Z/ 16K689/AA/ | BATENTE DO TRINCO DO CAPUZ DO MOTOR | | |
| | | DUPLA 4X2 | 01 | 02/03/98 04/07/04 |
| | | DUPLA 4X4 | 01 | 02/03/98 04/07/04 |
| | | SUPERCAB 4X2 | 01 | 15/02/99 27/11/03 |


RANGER 98/ - A.3040 - CAPUZ DO MOTOR

| REF. | NÚMERO DA PEÇA | DESCRIÇÃO DA PEÇA / MODELOS - OPCIONAIS | USO | DATAS |
|-----------|-------------------------|--|-----|-------------------|
| | | SUPERCAB 4X4 | 01 | 15/02/99 27/11/03 |
| | | SIMPLES 4X4 | 01 | 03/11/97 04/07/04 |
| | | SIMPLES 4X2 | 01 | 03/11/97 04/07/04 |
| 13 | N/ 808842/S / | PINO DO ISOLADOR DO CAPUZ | | |
| | | DUPLA 4X2 | CN | 02/03/98 |
| | | DUPLA 4X4 | CN | 02/03/98 |
| | | SUPERCAB 4X2 | CN | 15/02/99 27/11/03 |
| | | SUPERCAB 4X4 | CN | 15/02/99 27/11/03 |
| | | SIMPLES 4X4 | CN | 03/11/97 |
| | | SIMPLES 4X2 | CN | 03/11/97 |
| 14 | 1L54/ 16C952/AB/ | BATENTE RETANGULAR 57 X 40 X 20 DO CAPLUZ | | |
| | | SIMPLES 4X4 | 02 | 28/01/02 04/07/04 |
| | | SIMPLES 4X2 | 02 | 28/01/02 04/07/04 |
| | | DUPLA 4X2 | 02 | 28/01/02 04/07/04 |
| | | DUPLA 4X4 | 02 | 28/01/02 04/07/04 |
| | | SUPERCAB 4X2 | 02 | 28/01/02 27/11/03 |
| | | SUPERCAB 4X4 | 02 | 28/01/02 27/11/03 |
| 14 | 5L55/ 16C952/AA/ | BATENTE RETANGULAR 57 X 40 X 20 DO CAPLUZ | | |
| | | SIMPLES 4X4 | 02 | 05/07/04 |
| | | SIMPLES 4X2 | 02 | 05/07/04 |
| | | DUPLA 4X2 | 02 | 05/07/04 |
| | | DUPLA 4X4 | 02 | 05/07/04 |
| | | ACABAMENTOS/DESCRIÇÃO | | |
| | | +WB1 - MOTOR SOHC 2.5 LITROS - (GASOLINA) | | |
| | | +WC2 - PARA TODOS OS VEICULOS COM MOTORES A DIESEL | | |
| | | +WGY - MOTOR 2.3L - (GASOLINA) | | |
| | | +WNE - MOTOR V6 SOHC 4.0 LITROS - (GASOLINA) | | |
| | | +W0G - COM MOTORES A GASOLINA | | |
| | | +XLT - VERSAO XLT | | |
| | | /WOG - OU MOTOR OHV 4.0 LITROS - (GASOLINA) | | |



RANGER 98/ - A.4010 - PARA-LAMAS, SUPORTE DA GRADE E AVENTAIS



RPN - A.4010
10/2004


RANGER 98/ - A.4010 - PARA-LAMAS, SUPORTE DA GRADE E AVENTAIS

| REF. | NÚMERO DA PEÇA | DESCRIÇÃO DA PEÇA / MODELOS - OPCIONAIS | USO | DATAS |
|------|-----------------|--|-----|-------------------|
| 1 | 1L54/ 16005/AA/ | PARA-LAMA DIANTEIRO - LD - SEM FURO | | |
| | | PARA MOLDURA | | |
| | | DUPLA 4X2 | 01 | 02/03/98 04/07/04 |
| | | DUPLA 4X4 | 01 | 02/03/98 04/07/04 |
| | | SUPERCAB 4X2 | 01 | 15/02/99 27/11/03 |
| | | SUPERCAB 4X4 | 01 | 15/02/99 27/11/03 |
| | | SIMPLES 4X4 | 01 | 03/11/97 04/07/04 |
| 1 | 4L54/ 16005/FA/ | PARA-LAMA DIANTEIRO - LD - COM FURO | | |
| | | PARA MOLDURA | | |
| | | SIMPLES 4X4 | 01 | 14/04/03 04/07/04 |
| | | SIMPLES 4X2 | 01 | 14/04/03 04/07/04 |
| | | DUPLA 4X2 | 01 | 14/04/03 04/07/04 |
| | | DUPLA 4X4 | 01 | 14/04/03 04/07/04 |
| | | SUPERCAB 4X2 | 01 | 14/04/03 27/11/03 |
| 1 | 5L55/ 16005/AA/ | PARA-LAMA DIANTEIRO - LD - SEM FURO | | |
| | | PARA MOLDURA | | |
| | | SIMPLES 4X4 | 01 | 05/07/04 |
| | | SIMPLES 4X2 | 01 | 05/07/04 |
| | | DUPLA 4X2 | 01 | 05/07/04 |
| | | DUPLA 4X4 | 01 | 05/07/04 |
| | | | | |
| 1 | 5L55/ 16005/BA/ | PARA-LAMA DIANTEIRO - LD - COM FURO | | |
| | | PARA MOLDURA | | |
| | | SIMPLES 4X4 | 01 | 05/07/04 |
| | | SIMPLES 4X2 | 01 | 05/07/04 |
| | | DUPLA 4X2 | 01 | 05/07/04 |
| | | DUPLA 4X4 | 01 | 05/07/04 |
| | | | | |
| 1 | 1L54/ 16006/BG/ | PARA-LAMA DIANTEIRO - LE - SEM FURO | | |
| | | PARA MOLDURA | | |
| | | DUPLA 4X2 | 01 | 02/03/98 04/07/04 |
| | | DUPLA 4X4 | 01 | 02/03/98 04/07/04 |
| | | SUPERCAB 4X2 | 01 | 15/02/99 27/11/03 |
| | | SUPERCAB 4X4 | 01 | 15/02/99 27/11/03 |
| | | SIMPLES 4X4 | 01 | 03/11/97 04/07/04 |
| 1 | 4L54/ 16006/FA/ | PARA-LAMA DIANTEIRO - LE - COM FURO | | |
| | | PARA MOLDURA | | |
| | | SIMPLES 4X4 | 01 | 14/04/03 04/07/04 |
| | | SIMPLES 4X2 | 01 | 14/04/03 04/07/04 |
| | | DUPLA 4X2 | 01 | 14/04/03 04/07/04 |
| | | DUPLA 4X4 | 01 | 14/04/03 04/07/04 |
| | | SUPERCAB 4X2 | 01 | 14/04/03 27/11/03 |
| 1 | 5L55/ 16006/AA/ | PARA-LAMA DIANTEIRO - LE - SEM FURO | | |
| | | PARA MOLDURA | 01 | 05/07/04 |
| | | SIMPLES 4X4 | | |


RANGER 98/ - A.4010 - PARA-LAMAS, SUPORTE DA GRADE E AVENTAIS

| REF. | NÚMERO DA PEÇA | DESCRIÇÃO DA PEÇA / MODELOS - OPCIONAIS | USO | DATAS |
|----------|-------------------------|---|-----|-------------------|
| | | SIMPLES 4X2 | 01 | 05/07/04 |
| | | DUPLA 4X2 | 01 | 05/07/04 |
| | | DUPLA 4X4 | 01 | 05/07/04 |
| 1 | 5L55/ 16006/BA/ | PARA-LAMA DIANTEIRO - LE - COM FURO PARA MOLDURA | | |
| | | SIMPLES 4X4 | 01 | 05/07/04 |
| | | SIMPLES 4X2 | 01 | 05/07/04 |
| | | DUPLA 4X2 | 01 | 05/07/04 |
| | | DUPLA 4X4 | 01 | 05/07/04 |
| 2 | 4L5Z/ 16054/AA/ | SAIA DO PARA-LAMA - LD | | |
| | | DUPLA 4X2 | 01 | 02/03/98 |
| | | DUPLA 4X4 | 01 | 02/03/98 |
| | | SUPERCAB 4X2 | 01 | 15/02/99 27/11/03 |
| | | SUPERCAB 4X4 | 01 | 15/02/99 27/11/03 |
| | | SIMPLES 4X4 | 01 | 03/11/97 |
| | | SIMPLES 4X2 | 01 | 03/11/97 |
| 2 | 4L5Z/ 16055/AA/ | SAIA DO PARA-LAMA - LE | | |
| | | DUPLA 4X2 | 01 | 02/03/98 |
| | | DUPLA 4X4 | 01 | 02/03/98 |
| | | SUPERCAB 4X2 | 01 | 15/02/99 27/11/03 |
| | | SUPERCAB 4X4 | 01 | 15/02/99 27/11/03 |
| | | SIMPLES 4X4 | 01 | 03/11/97 |
| | | SIMPLES 4X2 | 01 | 03/11/97 |
| 3 | 2L54/ 16K006/DA/ | CORPO DIANTEIRO INTERNO DO PARA-LAMA - LD | | |
| | | DUPLA 4X2 | 01 | 02/03/98 |
| | | DUPLA 4X4 | 01 | 02/03/98 |
| | | SUPERCAB 4X2 | 01 | 15/02/99 27/11/03 |
| | | SUPERCAB 4X4 | 01 | 15/02/99 27/11/03 |
| | | SIMPLES 4X4 | 01 | 03/11/97 |
| | | SIMPLES 4X2 | 01 | 03/11/97 |
| 3 | 4L5Z/ 16K006/AA/ | CORPO DIANTEIRO INTERNO DO PARA-LAMA - LD | | |
| | | DUPLA 4X2 | 01 | 02/03/98 |
| | | DUPLA 4X4 | 01 | 02/03/98 |
| | | SUPERCAB 4X2 | 01 | 15/02/99 27/11/03 |
| | | SUPERCAB 4X4 | 01 | 15/02/99 27/11/03 |
| | | SIMPLES 4X4 | 01 | 03/11/97 |
| | | SIMPLES 4X2 | 01 | 03/11/97 |
| 4 | 1L5Z/ 16K007/BA/ | CORPO DIANTEIRO INTERNO DO PARA-LAMA - LE | | |
| | | DUPLA 4X2 | 01 | 02/03/98 |
| | | DUPLA 4X4 | 01 | 02/03/98 |
| | | SUPERCAB 4X2 | 01 | 15/02/99 27/11/03 |
| | | SUPERCAB 4X4 | 01 | 15/02/99 27/11/03 |
| | | SIMPLES 4X4 | 01 | 03/11/97 |
| | | SIMPLES 4X2 | 01 | 03/11/97 |


RANGER 98/ - A.4010 - PARA-LAMAS, SUPORTE DA GRADE E AVENTAIS

| REF. | NÚMERO DA PEÇA | DESCRIÇÃO DA PEÇA / MODELOS - OPCIONAIS | USO | DATAS |
|------|------------------|---|-----|-------------------|
| 4 | 4L55/ 16K007/AA/ | CORPO DIANTEIRO INTERNO DO PARA-LAMA - LE | | |
| | | DUPLA 4X2 | 01 | 02/03/98 |
| | | DUPLA 4X4 | 01 | 02/03/98 |
| | | SUPERCAB 4X2 | 01 | 15/02/99 27/11/03 |
| | | SUPERCAB 4X4 | 01 | 15/02/99 27/11/03 |
| | | SIMPLES 4X4 | 01 | 03/11/97 |
| | | SIMPLES 4X2 | 01 | 03/11/97 |
| 5 | 1L54/ 8A297/CA/ | SUPORTE DO RADIADOR | | |
| | | DUPLA 4X2 +RAR | 01 | 02/03/98 |
| | | DUPLA 4X4 +RAR | 01 | 02/03/98 |
| | | SUPERCAB 4X2 +RAR | 01 | 15/02/99 27/11/03 |
| | | SUPERCAB 4X4 +RAR | 01 | 15/02/99 27/11/03 |
| | | SIMPLES 4X4 +RAR | 01 | 03/11/97 |
| | | SIMPLES 4X2 +RAR | 01 | 03/11/97 |
| 5 | 4L55/ 8A297/CA/ | SUPORTE DO RADIADOR | | |
| | | DUPLA 4X2 +RAR | 01 | 02/03/98 |
| | | DUPLA 4X4 +RAR | 01 | 02/03/98 |
| | | SUPERCAB 4X2 +RAR | 01 | 15/02/99 27/11/03 |
| | | SUPERCAB 4X4 +RAR | 01 | 15/02/99 27/11/03 |
| | | SIMPLES 4X4 +RAR | 01 | 03/11/97 |
| | | SIMPLES 4X2 +RAR | 01 | 03/11/97 |
| 6 | 5L55/ 8A164/AE/ | REFORÇO DO PAINEL DE ABERTURA DA GRADE DO RADIADOR | | |
| | | SIMPLES 4X4 | 01 | 05/07/04 |
| | | SIMPLES 4X2 | 01 | 05/07/04 |
| | | DUPLA 4X2 | 01 | 05/07/04 |
| | | DUPLA 4X4 | 01 | 05/07/04 |
| 6 | XL5Z/ 8A284/AA/1 | REFORÇO DO PAINEL DE ABERTURA DA GRADE DO RADIADOR | | |
| | | DUPLA 4X2 | 01 | 02/03/98 04/07/04 |
| | | DUPLA 4X4 | 01 | 02/03/98 04/07/04 |
| | | SUPERCAB 4X2 | 01 | 15/02/99 27/11/03 |
| | | SUPERCAB 4X4 | 01 | 15/02/99 27/11/03 |
| | | SIMPLES 4X4 | 01 | 03/11/97 04/07/04 |
| | | SIMPLES 4X2 | 01 | 03/11/97 04/07/04 |
| 7 | F87Z/ 16B269/AA/ | REFORÇO DA BATERIA E DO PARA-LAMA DIANTEIRO | | |
| | | DUPLA 4X2 | 01 | 02/03/98 23/01/05 |
| | | DUPLA 4X4 | 01 | 02/03/98 23/01/05 |
| | | SUPERCAB 4X2 | 01 | 15/02/99 27/11/03 |
| | | SUPERCAB 4X4 | 01 | 15/02/99 27/11/03 |
| | | SIMPLES 4X4 | 01 | 03/11/97 23/01/05 |
| | | SIMPLES 4X2 | 01 | 03/11/97 23/01/05 |
| 7 | 5L55/ 16B269/AA/ | REFORÇO DA BATERIA E DO PARA-LAMA | | |


RANGER 98/ - A.4010 - PARA-LAMAS, SUPORTE DA GRADE E AVENTAIS

| REF. | NÚMERO DA PEÇA | DESCRIÇÃO DA PEÇA / MODELOS - OPCIONAIS | USO | DATAS |
|-----------|---------------------------|---|-----|-------------------|
| | | DIANTEIRO (LE) | | |
| | | SIMPLES 4X4 | 01 | 24/01/05 |
| | | SIMPLES 4X2 | 01 | 24/01/05 |
| | | DUPLA 4X2 | 01 | 24/01/05 |
| | | DUPLA 4X4 | 01 | 24/01/05 |
| 8 | F87Z/ 8B455/AB/ | SUPORTE DA ABERTURA DA GRADE DO RADIADOR - (CENTRAL) | | |
| | | DUPLA 4X2 | 01 | 02/03/98 |
| | | DUPLA 4X4 | 01 | 02/03/98 |
| | | SUPERCAB 4X2 | 01 | 15/02/99 27/11/03 |
| | | SUPERCAB 4X4 | 01 | 15/02/99 27/11/03 |
| | | SIMPLES 4X4 | 01 | 03/11/97 |
| | | SIMPLES 4X2 | 01 | 03/11/97 |
| 9 | F57Z/ 16864/A / | BRACO DO SUPORTE DO TRINCO DO CAPUZ DO MOTOR | | |
| | | DUPLA 4X2 | 01 | 02/03/98 |
| | | DUPLA 4X4 | 01 | 02/03/98 |
| | | SUPERCAB 4X2 | 01 | 15/02/99 27/11/03 |
| | | SUPERCAB 4X4 | 01 | 15/02/99 27/11/03 |
| | | SIMPLES 4X4 | 01 | 03/11/97 |
| | | SIMPLES 4X2 | 01 | 03/11/97 |
| 10 | 2L54/ 16034/AA/JAB | PROTETOR DE BARRO DO AVENTAL DO PARA-LAMA DIANTEIRO - LD | | |
| | | DUPLA 4X2 | 01 | 02/03/98 23/01/05 |
| | | DUPLA 4X4 | 01 | 02/03/98 23/01/05 |
| | | SUPERCAB 4X2 | 01 | 15/02/99 27/11/03 |
| | | SUPERCAB 4X4 | 01 | 15/02/99 27/11/03 |
| | | SIMPLES 4X4 | 01 | 03/11/97 23/01/05 |
| | | SIMPLES 4X2 | 01 | 03/11/97 23/01/05 |
| 10 | 5L55/ 16034/AC/JAB | PROTETOR DE BARRO DO AVENTAL DO PARA-LAMA DIANTEIRO - LD | | |
| | | SIMPLES 4X4 | 01 | 24/01/05 |
| | | SIMPLES 4X2 | 01 | 24/01/05 |
| | | DUPLA 4X2 | 01 | 24/01/05 |
| | | DUPLA 4X4 | 01 | 24/01/05 |
| 10 | 2L54/ 16035/AA/JAB | PROTETOR DE BARRO DO AVENTAL DO PARA-LAMA DIANTEIRO - LE | | |
| | | DUPLA 4X2 | 01 | 02/03/98 23/01/05 |
| | | DUPLA 4X4 | 01 | 02/03/98 23/01/05 |
| | | SUPERCAB 4X2 | 01 | 15/02/99 27/11/03 |
| | | SUPERCAB 4X4 | 01 | 15/02/99 27/11/03 |
| | | SIMPLES 4X4 | 01 | 03/11/97 23/01/05 |
| | | SIMPLES 4X2 | 01 | 03/11/97 23/01/05 |
| 10 | 5L55/ 16035/AC/JAB | PROTETOR DE BARRO DO AVENTAL DO PARA-LAMA DIANTEIRO - LE | | |
| | | SIMPLES 4X4 | 01 | 24/01/05 |
| | | SIMPLES 4X2 | 01 | 24/01/05 |


RANGER 98/ - A.4010 - PARA-LAMAS, SUPORTE DA GRADE E AVENTAIS

| REF. | NÚMERO DA PEÇA | DESCRIÇÃO DA PEÇA / MODELOS - OPCIONAIS | USO | DATAS |
|-----------|-------------------------|---|-----|-------------------|
| | | DUPLA 4X2 | 01 | 24/01/05 |
| | | DUPLA 4X4 | 01 | 24/01/05 |
| 11 | F87Z/ 16A023/AA/ | BRACO DO PARA-LAMA DIANTEIRO AO SUPORTE DO RADIADOR - LD | | |
| | | DUPLA 4X2 | 01 | 02/03/98 |
| | | DUPLA 4X4 | 01 | 02/03/98 |
| | | SUPERCAB 4X2 | 01 | 15/02/99 27/11/03 |
| | | SUPERCAB 4X4 | 01 | 15/02/99 27/11/03 |
| | | SIMPLES 4X4 | 01 | 03/11/97 |
| | | SIMPLES 4X2 | 01 | 03/11/97 |
| 11 | F87Z/ 16A024/AA/ | BRACO DO PARA-LAMA DIANTEIRO AO SUPORTE DO RADIADOR - LE | | |
| | | DUPLA 4X2 | 01 | 02/03/98 |
| | | DUPLA 4X4 | 01 | 02/03/98 |
| | | SUPERCAB 4X2 | 01 | 15/02/99 27/11/03 |
| | | SUPERCAB 4X4 | 01 | 15/02/99 27/11/03 |
| | | SIMPLES 4X2 | 01 | 03/11/97 |
| | | SIMPLES 4X4 | 01 | 03/11/97 |
| 12 | F57Z/ 16B280/A / | ISOLADOR ACUSTICO TRASEIRO DO PARA-LAMA | | |
| | | DUPLA 4X2 | 01 | 02/03/98 |
| | | DUPLA 4X4 | 01 | 02/03/98 |
| | | SUPERCAB 4X2 | 01 | 15/02/99 27/11/03 |
| | | SUPERCAB 4X4 | 01 | 15/02/99 27/11/03 |
| | | SIMPLES 4X4 | 01 | 03/11/97 |
| | | SIMPLES 4X2 | 01 | 03/11/97 |
| 12 | 2L54/ 16B280/AA/ | ISOLADOR ACUSTICO DO PARA-LAMA DELANTEIRO - LD | | |
| | | SIMPLES 4X4 +XLT | 01 | 16/02/02 |
| | | SIMPLES 4X2 +XLT | 01 | 16/02/02 |
| | | DUPLA 4X2 +XLT | 01 | 16/02/02 |
| | | DUPLA 4X4 +XLT | 01 | 16/02/02 |
| | | SUPERCAB 4X2 +XLT | 01 | 16/02/02 27/11/03 |
| | | SUPERCAB 4X4 +XLT | 01 | 16/02/02 27/11/03 |
| 12 | 4L55/ 16B280/AA/ | ISOLADOR ACUSTICO DO PARA-LAMA TRASEIRO -LD | | |
| | | SIMPLES 4X4 +XLT | 01 | 16/02/02 |
| | | SIMPLES 4X2 +XLT | 01 | 16/02/02 |
| | | DUPLA 4X2 +XLT | 01 | 16/02/02 |
| | | DUPLA 4X4 +XLT | 01 | 16/02/02 |
| | | SUPERCAB 4X2 +XLT | 01 | 16/02/02 27/11/03 |
| | | SUPERCAB 4X4 +XLT | 01 | 16/02/02 27/11/03 |
| | | <i>Peça cancelada, disponível para referência.</i> | | |
| 12 | 4L55/ 16B281/AA/ | ISOLADOR ACUSTICO DO PARA-LAMA TRASEIRO -LE | | |
| | | SIMPLES 4X4 +XLT | 01 | 16/02/02 |
| | | SIMPLES 4X2 +XLT | 01 | 16/02/02 |
| | | DUPLA 4X2 +XLT | 01 | 16/02/02 |


RANGER 98/ - A.4010 - PARA-LAMAS, SUPORTE DA GRADE E AVENTAIS

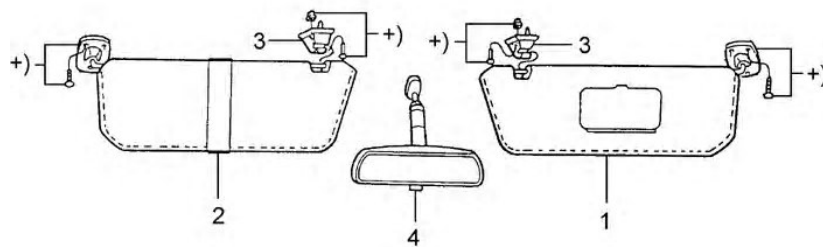
| REF. | NÚMERO DA PEÇA | DESCRIÇÃO DA PEÇA / MODELOS - OPCIONAIS | USO | DATAS |
|------|-------------------|---|-----|-------------------|
| | | DUPLA 4X4 +XLT | 01 | 16/02/02 |
| | | SUPERCAB 4X2 +XLT | 01 | 16/02/02 27/11/03 |
| | | SUPERCAB 4X4 +XLT | 01 | 16/02/02 27/11/03 |
| | | <i>Peça cancelada, disponível para referência.</i> | | |
| 13 | F87Z/ 16264/CA/A1 | SUPORTE DO PARA-BARRO DA RODA DIANTEIRA - LD | | |
| | | DUPLA 4X2 | 01 | 02/03/98 |
| | | DUPLA 4X4 | 01 | 02/03/98 |
| | | SUPERCAB 4X2 | 01 | 15/02/99 27/11/03 |
| | | SUPERCAB 4X4 | 01 | 15/02/99 27/11/03 |
| | | SIMPLES 4X4 | 01 | 03/11/97 |
| | | SIMPLES 4X2 | 01 | 03/11/97 |
| 13 | 1L5Z/ 16264/CA/A | SUPORTE DO PARA-BARRO DA RODA DIANTEIRA - LD COM MOLDURA | | |
| | | SIMPLES 4X4 | 01 | 14/04/03 |
| | | SIMPLES 4X2 | 01 | 14/04/03 |
| | | DUPLA 4X2 | 01 | 14/04/03 |
| | | DUPLA 4X4 | 01 | 14/04/03 |
| | | SUPERCAB 4X2 | 01 | 14/04/03 27/11/03 |
| | | SUPERCAB 4X4 | 01 | 14/04/03 27/11/03 |
| 13 | F87Z/ 16265/CA/1 | SUPORTE DO PARA-BARRO DA RODA DIANTEIRA - LE | | |
| | | DUPLA 4X2 | 01 | 02/03/98 |
| | | DUPLA 4X4 | 01 | 02/03/98 |
| | | SUPERCAB 4X2 | 01 | 15/02/99 27/11/03 |
| | | SUPERCAB 4X4 | 01 | 15/02/99 27/11/03 |
| | | SIMPLES 4X4 | 01 | 03/11/97 |
| | | SIMPLES 4X2 | 01 | 03/11/97 |
| 13 | 1L5Z/ 16265/CA/A | SUPORTE DO PARA-BARRO DA RODA DIANTEIRA - LE COM MOLDURA | | |
| | | SIMPLES 4X4 | 01 | 14/04/03 |
| | | SIMPLES 4X2 | 01 | 14/04/03 |
| | | DUPLA 4X2 | 01 | 14/04/03 |
| | | DUPLA 4X4 | 01 | 14/04/03 |
| | | SUPERCAB 4X2 | 01 | 14/04/03 27/11/03 |
| | | SUPERCAB 4X4 | 01 | 14/04/03 27/11/03 |
| 14 | F87Z/ 8B455/AA/ | SUPORTE DA ABERTURA DA GRADE DO RADIADOR - LD | | |
| | | DUPLA 4X2 | 01 | 02/03/98 13/01/04 |
| | | DUPLA 4X4 | 01 | 02/03/98 13/01/04 |
| | | SUPERCAB 4X2 | 01 | 15/02/99 13/01/04 |
| | | SUPERCAB 4X4 | 01 | 15/02/99 13/01/04 |
| | | SUPERCAB 4X2 | 01 | 15/02/99 15/10/01 |
| | | SUPERCAB 4X4 | 01 | 15/02/99 15/10/01 |
| | | SIMPLES 4X4 | 01 | 03/11/97 13/01/04 |
| | | SIMPLES 4X2 | 01 | 03/11/97 13/01/04 |
| 15 | F87Z/ 8B455/AC/ | SUPORTE DA ABERTURA DA GRADE DO | | |


RANGER 98/ - A.4010 - PARA-LAMAS, SUPORTE DA GRADE E AVENTAIS

| REF. | NÚMERO DA PEÇA | DESCRIÇÃO DA PEÇA / MODELOS - OPCIONAIS | USO | DATAS |
|-----------|-------------------------|--|-----|-------------------|
| | | RADIADOR - LE | | |
| | | DUPLA 4X2 | 01 | 02/03/98 |
| | | DUPLA 4X4 | 01 | 02/03/98 |
| | | SUPERCAB 4X2 | 01 | 15/02/99 27/11/03 |
| | | SUPERCAB 4X4 | 01 | 15/02/99 27/11/03 |
| | | SIMPLES 4X4 | 01 | 03/11/97 |
| | | SIMPLES 4X2 | 01 | 03/11/97 |
| 16 | F57Z/ 16C076/AA/ | SUPORTE DIANTEIRO DE FIXACAO DO PARA-LAMA DIANTEIRO | | |
| | | SIMPLES 4X4 | 02 | 30/05/01 |
| | | SIMPLES 4X2 | 02 | 30/05/01 |
| | | DUPLA 4X2 | 02 | 30/05/01 |
| | | SUPERCAB 4X2 | 02 | 30/05/01 27/11/03 |
| | | SUPERCAB 4X4 | 02 | 30/05/01 27/11/03 |
| | | DUPLA 4X4 | 02 | 02/03/98 |
| | | ACABAMENTOS/DESCRIÇÃO | | |
| | | +RAR - PECA PECULIAR PARA OS VEICULOS FABRICADOS NA ARGENTINA | | |
| | | +XLT - VERSAO XLT | | |



RANGER 98/ - A.4025 - ESPELHO RETROVISOR INTERNO E PARA-SOL



RPN - A 4025
06/2003


RANGER 98/ - A.4025 - ESPELHO RETROVISOR INTERNO E PARA-SOL

| REF. | NÚMERO DA PEÇA | DESCRIÇÃO DA PEÇA / MODELOS - OPCIONAIS | USO | DATAS |
|------------------------|----------------------|---|-----|-------------------|
| 1 | XL54/ 1004100/EA/ZUC | PARA-SOL - LD - (CINZA) | | |
| | | SUPERCAB 4X2 +LZ8 +XLT | 01 | 03/07/00 13/04/03 |
| | | SIMPLES 4X2 +LZ8 +XLT | 01 | 03/07/00 13/04/03 |
| | | DUPLA 4X2 +LZ8 +XLT | 01 | 03/07/00 13/04/03 |
| | | SUPERCAB 4X4 +LZ8 +XLT | 01 | 03/07/00 13/04/03 |
| | | SIMPLES 4X4 +LZ8 +XLT | 01 | 03/07/00 13/04/03 |
| | | DUPLA 4X4 +LZ8 +XLT | 01 | 03/07/00 13/04/03 |
| 1 | 1L54/ 1004100/CA/ZUC | PARA-SOL - LD - (GRAFITE) | | |
| | | SIMPLES 4X4 +LZ8 | 01 | 16/08/99 |
| | | SIMPLES 4X2 +LZ8 | 01 | 16/08/99 |
| | | DUPLA 4X2 +LZ8 | 01 | 16/08/99 |
| | | DUPLA 4X4 +LZ8 | 01 | 16/08/99 |
| | | SUPERCAB 4X2 +LZ8 | 01 | 16/08/99 27/11/03 |
| SUPERCAB 4X4 +LZ8 | 01 | 16/08/99 27/11/03 | | |
| 1 | 1L54/ 1004100/DA/ZUC | PARA-SOL - LD - (CINZA) | | |
| | | SUPERCAB 4X2 +WZ8 +XLT | 01 | 15/03/99 11/04/03 |
| | | SIMPLES 4X2 +WZ8 +XLT | 01 | 15/03/99 11/04/03 |
| | | DUPLA 4X2 +WZ8 +XLT | 01 | 15/03/99 11/04/03 |
| | | SUPERCAB 4X4 +WZ8 +XLT | 01 | 15/03/99 11/04/03 |
| | | SIMPLES 4X4 +WZ8 +XLT | 01 | 15/03/99 11/04/03 |
| 1 | 3L55/ 1004100/AA/ZUC | PARA-SOL - LD - (CINZA) | | |
| | | SIMPLES 4X4 +LZ8 +XLT | 01 | 14/04/03 |
| | | SIMPLES 4X2 +LZ8 +XLT | 01 | 14/04/03 |
| | | DUPLA 4X2 +LZ8 +XLT | 01 | 14/04/03 |
| | | DUPLA 4X4 +LZ8 +XLT | 01 | 14/04/03 |
| | | SUPERCAB 4X2 +LZ8 +XLT | 01 | 14/04/03 27/11/03 |
| SUPERCAB 4X4 +LZ8 +XLT | 01 | 14/04/03 27/11/03 | | |
| 1 | 3L55/ 1004100/BA/ZUC | PARA-SOL COM ESPELHO - LD - (CINZA) | | |
| | | SIMPLES 4X4 +WZ8 +XLT | 01 | 14/04/03 23/01/05 |
| | | SIMPLES 4X2 +WZ8 +XLT | 01 | 14/04/03 23/01/05 |
| | | DUPLA 4X2 +WZ8 +XLT | 01 | 14/04/03 23/01/05 |
| | | DUPLA 4X4 +WZ8 +XLT | 01 | 14/04/03 23/01/05 |
| | | SUPERCAB 4X2 +WZ8 +XLT | 01 | 14/04/03 27/11/03 |
| SUPERCAB 4X4 +WZ8 +XLT | 01 | 14/04/03 27/11/03 | | |
| 1 | 4L55/ 1004100/BB/ZXD | PARA-SOL - LD -(C/AIRBAGS/ESPEJO CORTESIA) | | |
| | | SIMPLES 4X4 +WZ8 +XLT | 01 | 24/01/05 |
| | | SIMPLES 4X2 +WZ8 +XLT | 01 | 24/01/05 |
| | | DUPLA 4X2 +WZ8 +XLT | 01 | 24/01/05 |
| 1 | 4L55/ 1004100/CB/ZXD | PARA-SOL - LD - (CINZA) | | |
| | | SIMPLES 4X4 +WZ8 | 01 | 14/04/03 |
| | | SIMPLES 4X2 +WZ8 | 01 | 14/04/03 |
| | | DUPLA 4X2 +WZ8 | 01 | 14/04/03 |
| 1 | 4L55/ 1004100/CB/ZXD | DUPLA 4X4 +WZ8 | 01 | 14/04/03 |
| | | SUPERCAB 4X2 +WZ8 | 01 | 14/04/03 27/11/03 |


RANGER 98/ - A.4025 - ESPELHO RETROVISOR INTERNO E PARA-SOL

| REF. | NÚMERO DA PEÇA | DESCRIÇÃO DA PEÇA / MODELOS - OPCIONAIS | USO | DATAS |
|----------|-----------------------------|---|-----|-------------------|
| | | SUPERCAB 4X4 +WZ8 | 01 | 14/04/03 27/11/03 |
| 1 | 4L55/ 1004101/CB/ZXD | PARA-SOL - LE - (CINZA) | | |
| | | SIMPLES 4X4 +WZ8 | 01 | 14/04/03 |
| | | SIMPLES 4X2 +WZ8 | 01 | 14/04/03 |
| | | DUPLA 4X2 +WZ8 | 01 | 14/04/03 |
| | | DUPLA 4X4 +WZ8 | 01 | 14/04/03 |
| | | SUPERCAB 4X2 +WZ8 | 01 | 14/04/03 27/11/03 |
| | | SUPERCAB 4X4 +WZ8 | 01 | 14/04/03 27/11/03 |
| 1 | F57Z/ 1004104/AA/Z | PARA-SOL - LD - (GRAFITE) | | |
| | | DUPLA 4X2 +LZ8 | 01 | 02/03/98 15/08/99 |
| | | DUPLA 4X4 +LZ8 | 01 | 02/03/98 15/08/99 |
| | | SUPERCAB 4X2 +LZ8 | 01 | 15/02/99 15/08/99 |
| | | SUPERCAB 4X4 +LZ8 | 01 | 15/02/99 15/08/99 |
| | | SIMPLES 4X4 +LZ8 | 01 | 03/11/97 15/08/99 |
| | | SIMPLES 4X2 +LZ8 | 01 | 03/11/97 15/08/99 |
| 1 | YL5Z/ 1004104/CA/A | PARA-SOL - LD - (GRAFITE) | | |
| | | DUPLA 4X2 +XLT | 01 | 02/03/98 17/05/99 |
| | | DUPLA 4X4 +XLT | 01 | 02/03/98 17/05/99 |
| | | SUPERCAB 4X2 +XLT | 01 | 15/02/99 |
| | | SUPERCAB 4X4 +XLT | 01 | 15/02/99 |
| | | SUPERCAB 4X2 +XLT | 01 | 15/02/99 17/05/99 |
| | | SUPERCAB 4X4 +XLT | 01 | 15/02/99 17/05/99 |
| | | SIMPLES 4X4 +XLT | 01 | 03/11/97 17/05/99 |
| | | SIMPLES 4X2 +XLT | 01 | 03/11/97 17/05/99 |
| 2 | XL54/ 1004101/EA/ZUC | PARA-SOL - LE - (CINZA) | | |
| | | SUPERCAB 4X2 +LZ8 +XLT | 01 | 15/03/99 13/04/03 |
| | | SIMPLES 4X2 +LZ8 +XLT | 01 | 15/03/99 13/04/03 |
| | | DUPLA 4X2 +LZ8 +XLT | 01 | 15/03/99 13/04/03 |
| | | SUPERCAB 4X4 +LZ8 +XLT | 01 | 15/03/99 13/04/03 |
| | | SIMPLES 4X4 +LZ8 +XLT | 01 | 15/03/99 13/04/03 |
| | | DUPLA 4X4 +LZ8 +XLT | 01 | 15/03/99 13/04/03 |
| 2 | 1L54/ 1004101/CB/ZUC | PARA-SOL - LE - (GRAFITE) | | |
| | | SIMPLES 4X4 +LZ8 | 01 | 16/08/99 |
| | | SIMPLES 4X2 +LZ8 | 01 | 16/08/99 |
| | | DUPLA 4X2 +LZ8 | 01 | 16/08/99 |
| | | DUPLA 4X4 +LZ8 | 01 | 16/08/99 |
| | | SUPERCAB 4X2 +LZ8 | 01 | 16/08/99 27/11/03 |
| | | SUPERCAB 4X4 +LZ8 | 01 | 16/08/99 27/11/03 |
| 2 | 1L54/ 1004101/DA/ZUC | PARA-SOL - LE - (CINZA) | | |
| | | SUPERCAB 4X2 +WZ8 +XLT | 01 | 15/03/99 11/04/03 |
| | | SIMPLES 4X2 +WZ8 +XLT | 01 | 15/03/99 11/04/03 |
| | | DUPLA 4X2 +WZ8 +XLT | 01 | 15/03/99 11/04/03 |
| | | SUPERCAB 4X4 +WZ8 +XLT | 01 | 15/03/99 11/04/03 |
| | | SIMPLES 4X4 +WZ8 +XLT | 01 | 15/03/99 11/04/03 |
| | | DUPLA 4X4 +WZ8 +XLT | 01 | 15/03/99 11/04/03 |
| 2 | 2L54/ 1004101/AA/ZUC | PARA-SOL - LE - (CINZA) | | |


RANGER 98/ - A.4025 - ESPELHO RETROVISOR INTERNO E PARA-SOL

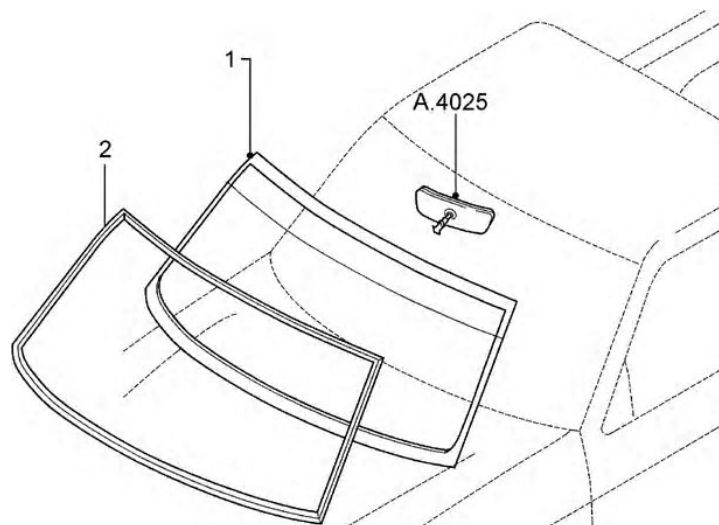
| REF. | NÚMERO DA PEÇA | DESCRIÇÃO DA PEÇA / MODELOS - OPCIONAIS | USO | DATAS |
|----------|-----------------------------|--|-----|-------------------|
| | | SUPERCAB 4X2 +LZ8 +XLT | 01 | 02/08/02 13/04/03 |
| | | SIMPLES 4X2 +LZ8 +XLT | 01 | 02/08/02 13/04/03 |
| | | DUPLA 4X2 +LZ8 +XLT | 01 | 02/08/02 13/04/03 |
| | | SUPERCAB 4X4 +LZ8 +XLT | 01 | 02/08/02 13/04/03 |
| | | SIMPLES 4X4 +LZ8 +XLT | 01 | 02/08/02 13/04/03 |
| | | DUPLA 4X4 +LZ8 +XLT | 01 | 02/08/02 13/04/03 |
| 2 | 3L55/ 1004101/AA/ZUC | PARA-SOL - LE - (CINZA) | | |
| | | SIMPLES 4X4 +LZ8 +XLT | 01 | 14/04/03 |
| | | SIMPLES 4X2 +LZ8 +XLT | 01 | 14/04/03 |
| | | DUPLA 4X2 +LZ8 +XLT | 01 | 14/04/03 |
| | | DUPLA 4X4 +LZ8 +XLT | 01 | 14/04/03 |
| | | SUPERCAB 4X2 +LZ8 +XLT | 01 | 14/04/03 27/11/03 |
| | | SUPERCAB 4X4 +LZ8 +XLT | 01 | 14/04/03 27/11/03 |
| 2 | 3L55/ 1004101/BA/ZUC | PARA-SOL - LE - (CINZA) | | |
| | | SIMPLES 4X4 +WZ8 +XLT | 01 | 14/04/03 23/01/05 |
| | | SIMPLES 4X2 +WZ8 +XLT | 01 | 14/04/03 23/01/05 |
| | | DUPLA 4X2 +WZ8 +XLT | 01 | 14/04/03 23/01/05 |
| | | DUPLA 4X4 +WZ8 +XLT | 01 | 14/04/03 23/01/05 |
| | | SUPERCAB 4X2 +WZ8 +XLT | 01 | 14/04/03 27/11/03 |
| | | SUPERCAB 4X4 +WZ8 +XLT | 01 | 14/04/03 27/11/03 |
| 2 | 4L55/ 1004101/AB/ZXD | PARA-SOL - LE - (CINZA) (SEM AIRBAGS * COM ESPEJO CORTESIA) | | |
| | | SIMPLES 4X4 +LZ8 | 01 | 24/01/05 |
| | | SIMPLES 4X2 +LZ8 | 01 | 24/01/05 |
| | | DUPLA 4X2 +LZ8 | 01 | 24/01/05 |
| | | DUPLA 4X4 +LZ8 | 01 | 24/01/05 |
| 2 | 4L55/ 1004101/BB/ZXD | PARA-SOL - LE - (C/AIRBAGS/ESPEJO CORTESIA) | | |
| | | SIMPLES 4X4 +WZ8 +XLT | 01 | 24/01/05 |
| | | SIMPLES 4X2 +WZ8 +XLT | 01 | 24/01/05 |
| | | DUPLA 4X2 +WZ8 +XLT | 01 | 24/01/05 |
| | | DUPLA 4X4 +WZ8 +XLT | 01 | 24/01/05 |
| 2 | F67Z/ 1004105/AA/M | PARA-SOL - LE - (GRAFITE) | | |
| | | DUPLA 4X2 +LZ8 | 01 | 02/03/98 16/08/99 |
| | | DUPLA 4X4 +LZ8 | 01 | 02/03/98 16/08/99 |
| | | SUPERCAB 4X2 +LZ8 | 01 | 15/02/99 16/08/99 |
| | | SUPERCAB 4X4 +LZ8 | 01 | 15/02/99 16/08/99 |
| | | SUPERCAB 4X2 +LZ8 | 01 | 15/02/99 27/11/03 |
| | | SUPERCAB 4X4 +LZ8 | 01 | 15/02/99 27/11/03 |
| | | SIMPLES 4X4 +LZ8 | 01 | 03/11/97 16/08/99 |
| | | SIMPLES 4X2 +LZ8 | 01 | 03/11/97 16/08/99 |
| 3 | F57Z/ 1004132/A / | PRESILHA DO PINO DO PARA-SOL - (GRAFITE) | | |
| | | DUPLA 4X2 | 02 | 02/03/98 |
| | | DUPLA 4X4 | 02 | 02/03/98 |
| | | SUPERCAB 4X2 | 02 | 15/02/99 27/11/03 |
| | | SUPERCAB 4X4 | 02 | 15/02/99 27/11/03 |
| | | SIMPLES 4X4 | 02 | 03/11/97 |


RANGER 98/ - A.4025 - ESPELHO RETROVISOR INTERNO E PARA-SOL

| REF. | NÚMERO DA PEÇA | DESCRIÇÃO DA PEÇA / MODELOS - OPCIONAIS | USO | DATAS |
|----------|---------------------------|---|-----|-------------------|
| | | SIMPLES 4X2 | 02 | 03/11/97 |
| 3 | XL2Z/ 7804132/AA/A | RETENTOR DO PARA-SOL - | | |
| | | SIMPLES 4X4 | 02 | 03/07/00 |
| | | SIMPLES 4X2 | 02 | 03/07/00 |
| | | DUPLA 4X2 | 02 | 03/07/00 |
| | | DUPLA 4X4 | 02 | 03/07/00 |
| | | SUPERCAB 4X2 | 02 | 03/07/00 27/11/03 |
| | | SUPERCAB 4X4 | 02 | 03/07/00 27/11/03 |
| 4 | F5TZ/ 17700/A / | ESPELHO RETROVISOR INTERNO | | |
| | | DUPLA 4X2 | 01 | 02/03/98 |
| | | DUPLA 4X4 | 01 | 02/03/98 |
| | | SUPERCAB 4X2 | 01 | 15/02/99 27/11/03 |
| | | SUPERCAB 4X4 | 01 | 15/02/99 27/11/03 |
| | | SIMPLES 4X4 | 01 | 03/11/97 |
| | | SIMPLES 4X2 | 01 | 03/11/97 |
| 4 | F5TZ/ 17700/AA/ | ESPELHO RETROVISOR INTERNO COM REGULAGEM | | |
| | | DUPLA 4X2 | 01 | 02/03/98 |
| | | DUPLA 4X4 | 01 | 02/03/98 |
| | | SUPERCAB 4X2 | 01 | 15/02/99 27/11/03 |
| | | SUPERCAB 4X4 | 01 | 15/02/99 27/11/03 |
| | | SIMPLES 4X4 | 01 | 03/11/97 |
| | | SIMPLES 4X2 | 01 | 03/11/97 |
| | | ACABAMENTOS/DESCRIÇÃO | | |
| | | +LZ8 - SEM AIR BAG | | |
| | | +WZ8 - COM AIR BAG | | |
| | | +XLT - VERSAO XLT | | |



RANGER 98/ - A.4030 - VIDRO DO PARA-BRISA E GUARNICAO



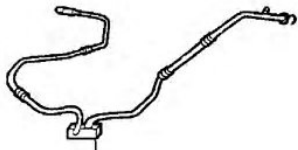
RPN - A.4030
08/2004


RANGER 98/ - A.4030 - VIDRO DO PARA-BRISA E GUARNICAO

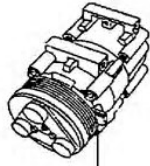
| REF. | NÚMERO DA PEÇA | DESCRIÇÃO DA PEÇA / MODELOS - OPCIONAIS | USO | DATAS | |
|------|----------------------|---|-----|-------------------|--|
| 1 | YL54/ 1003100/BA/ | VIDRO DO PARA-BRISA - (VERDE) | | | |
| | | DUPLA 4X2 | 01 | 02/03/98 | |
| | | DUPLA 4X4 | 01 | 02/03/98 | |
| | | SUPERCAB 4X2 | 01 | 15/02/99 27/11/03 | |
| | | SUPERCAB 4X4 | 01 | 15/02/99 27/11/03 | |
| | | SIMPLES 4X4 | 01 | 03/11/97 | |
| 1 | YL54/ 1003100/BA/EXP | VIDRO DO PARA-BRISA - (VERDE) | | | |
| | | DUPLA 4X2 | 01 | 02/03/98 | |
| | | DUPLA 4X4 | 01 | 02/03/98 | |
| | | SUPERCAB 4X2 | 01 | 15/02/99 27/11/03 | |
| | | SUPERCAB 4X4 | 01 | 15/02/99 27/11/03 | |
| | | SIMPLES 4X4 | 01 | 03/11/97 | |
| 1 | 4L55/ 1003100/AA/ | VIDRO DO PARA-BRISA DEGRADE - (VERDE) | | | |
| | | DUPLA 4X4 | 01 | 01/09/03 04/07/04 | |
| | | | | | |
| | | | | | |
| | | | | | |
| | | | | | |
| 2 | F37Z/ 1003144/A / | MOLDURA DO PARA-BRISA - (PRETO) | | | |
| | | DUPLA 4X2 | 01 | 02/03/98 | |
| | | DUPLA 4X4 | 01 | 02/03/98 | |
| | | SUPERCAB 4X2 | 01 | 15/02/99 27/11/03 | |
| | | SUPERCAB 4X4 | 01 | 15/02/99 27/11/03 | |
| | | SIMPLES 4X4 | 01 | 03/11/97 | |
| 2 | F37Z/ 1003144/A / | SIMPLES 4X2 | 01 | 03/11/97 | |
| | | | | | |
| | | | | | |
| | | | | | |
| | | | | | |
| | | | | | |



RANGER 98/ - A.4035 - JOGO DO COMPRESSOR DO AR CONDICIONADO



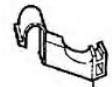
●▲ A.4055



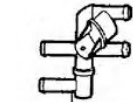
●▲ A.4050



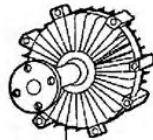
● P.4010
▲ S.4010



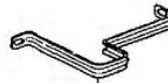
●▲ A.4065



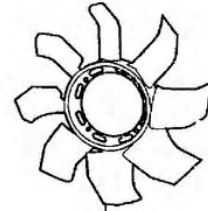
●▲ A.4065



● F.2025



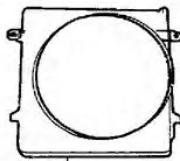
● A.4055



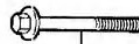
● F.2025



●▲ A.4055



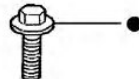
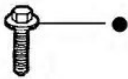
● F.2020



●▲



●▲ A.4055



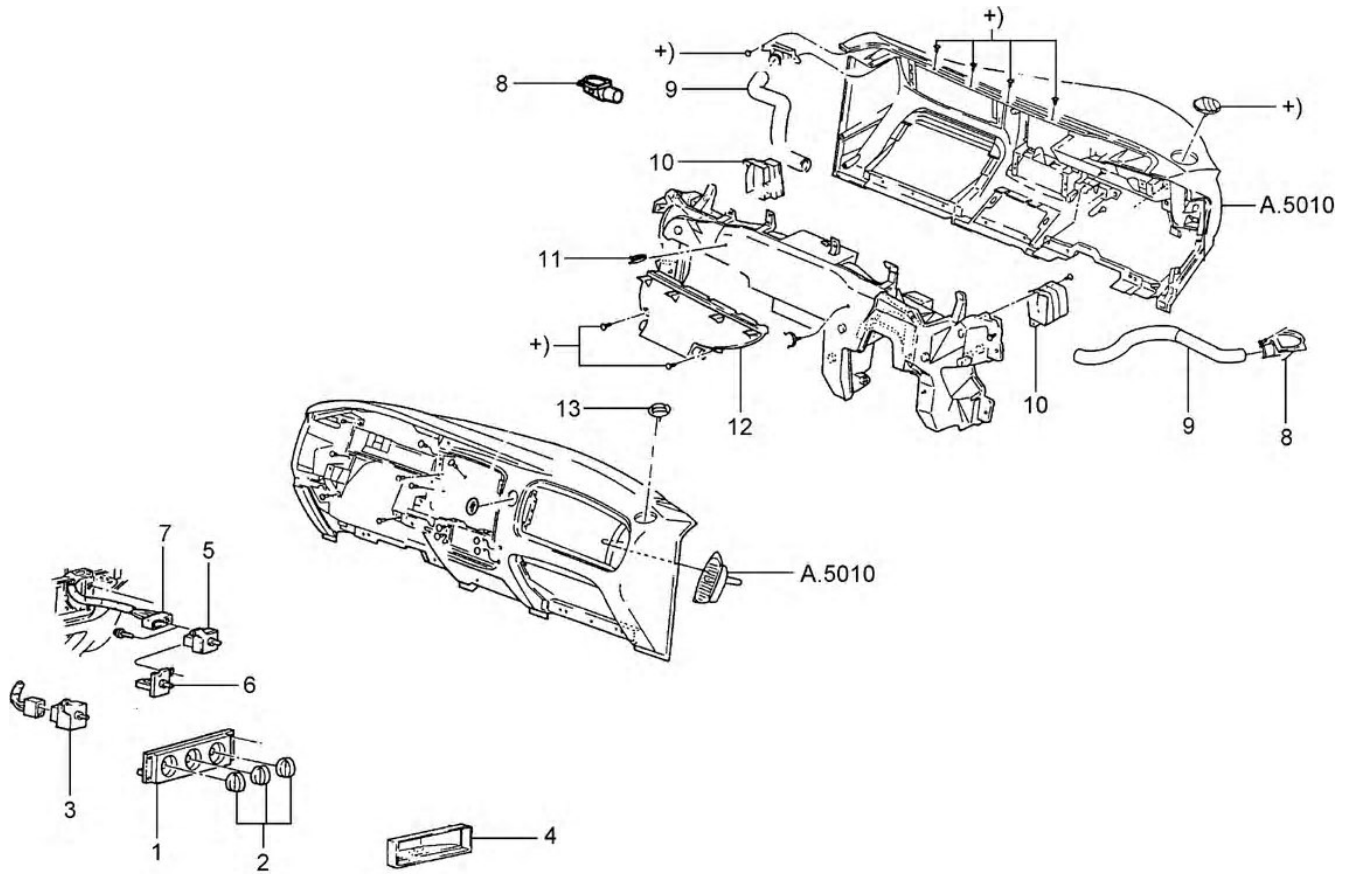
● = 1
▲ = 2


RANGER 98/ - A.4035 - JOGO DO COMPRESSOR DO AR CONDICIONADO

| REF. | NÚMERO DA PEÇA | DESCRIÇÃO DA PEÇA / MODELOS - OPCIONAIS | USO | DATAS | |
|---|-----------------|--|-----|-------------------|--|
| 1 | F7DZ/ 19703/GB/ | COMPRESSOR DO AR CONDICIONADO | | | |
| | | DUPLA 4X2 +WGY | 01 | 26/03/01 | |
| | | SUPERCAB 4X2 +WGY | 01 | 26/03/01 27/11/03 | |
| | | SIMPLES 4X2 +WGY | 01 | 26/03/01 | |
| 1 | F87Z/ 19703/AA/ | COMPRESSOR DO AR CONDICIONADO | | | |
| | | DUPLA 4X2 +WB1 | 01 | 02/03/98 25/03/01 | |
| | | DUPLA 4X4 +WB1 | 01 | 02/03/98 25/03/01 | |
| | | SUPERCAB 4X2 +WB1 | 01 | 15/02/99 25/03/01 | |
| | | SUPERCAB 4X4 +WB1 | 01 | 15/02/99 25/03/01 | |
| | | SIMPLES 4X4 +WB1 | 01 | 03/11/97 25/03/01 | |
| | | SIMPLES 4X2 +WB1 | 01 | 03/11/97 25/03/01 | |
| 2 | F87Z/ 19703/CA/ | COMPRESSOR DO AR CONDICIONADO | | | |
| | | DUPLA 4X2 +WOG | 01 | 02/03/98 25/03/01 | |
| | | DUPLA 4X4 +WOG | 01 | 02/03/98 25/03/01 | |
| | | SUPERCAB 4X2 +WOG | 01 | 15/02/99 25/03/01 | |
| | | SUPERCAB 4X4 +WOG | 01 | 15/02/99 25/03/01 | |
| | | SIMPLES 4X4 +WOG | 01 | 03/11/97 25/03/01 | |
| | | SIMPLES 4X2 +WOG | 01 | 03/11/97 25/03/01 | |
| | | <i>Peça cancelada, disponível para referência.</i> | | | |
| | | ACABAMENTOS/DESCRIÇÃO | | | |
| | | +WB1 - MOTOR SOHC 2.5 LITROS - (GASOLINA) | | | |
| +WGY - MOTOR 2.3L - (GASOLINA) | | | | | |
| +WOG - MOTOR V6 OHV 4.0 LITROS - (GASOLINA) | | | | | |



RANGER 98/ - A.4040 - CONTROLE DA VENTILACAO E AR CONDICIONADO



RPN - A.4040
04/2004


RANGER 98/ - A.4040 - CONTROLE DA VENTILACAO E AR CONDICIONADO

| REF. | NÚMERO DA PEÇA | DESCRIÇÃO DA PEÇA / MODELOS - OPCIONAIS | USO | DATAS |
|------|------------------|---|-----|-------------------|
| 1 | F87Z/ 18549/AA/ | CONTROLE DO AQUECEDOR | | |
| | | DUPLA 4X2 +WH7 | 01 | 02/03/98 |
| | | DUPLA 4X4 +WH7 | 01 | 02/03/98 |
| | | SUPERCAB 4X2 +WH7 | 01 | 15/02/99 27/11/03 |
| | | SUPERCAB 4X4 +WH7 | 01 | 15/02/99 27/11/03 |
| | | SIMPLES 4X4 +WH7 | 01 | 03/11/97 |
| 1 | F87Z/ 19980/AA/ | PAINEL DO CONTROLE DE VENTILACAO | | |
| | | DUPLA 4X2 +WJ1 | 01 | 02/03/98 |
| | | DUPLA 4X4 +WJ1 | 01 | 02/03/98 |
| | | SUPERCAB 4X2 +WJ1 | 01 | 15/02/99 27/11/03 |
| | | SUPERCAB 4X4 +WJ1 | 01 | 15/02/99 27/11/03 |
| | | SIMPLES 4X4 +WJ1 | 01 | 03/11/97 |
| 1 | YL5H/ 19980/A1/C | CONTROLE DO AR CONDICIONADO | | |
| | | DUPLA 4X2 | 01 | 02/03/98 |
| | | DUPLA 4X4 | 01 | 02/03/98 |
| | | SUPERCAB 4X2 | 01 | 15/02/99 27/11/03 |
| | | SUPERCAB 4X4 | 01 | 15/02/99 27/11/03 |
| | | SIMPLES 4X4 | 01 | 03/11/97 |
| 1 | YL5Z/ 19980/AA/ | PAINEL DO CONTROLE DE VENTILACAO | | |
| | | SIMPLES 4X4 | 01 | 20/09/00 |
| | | SIMPLES 4X2 | 01 | 20/09/00 |
| | | DUPLA 4X2 | 01 | 20/09/00 |
| | | DUPLA 4X4 | 01 | 20/09/00 |
| | | SUPERCAB 4X2 | 01 | 20/09/00 27/11/03 |
| 2 | F87Z/ 18519/AA/ | BOTAO DE CONTROLE | | |
| | | DUPLA 4X2 | 01 | 02/03/98 |
| | | DUPLA 4X4 | 01 | 02/03/98 |
| | | SUPERCAB 4X2 | 01 | 15/02/99 27/11/03 |
| | | SIMPLES 4X4 | 01 | 03/11/97 |
| | | SIMPLES 4X2 | 01 | 03/11/97 |
| 3 | 1L2Z/ 18578/AA/ | INTERRUPTOR DO CONTROLE DE VENTILACAO | | |
| | | DUPLA 4X2 +WJ1 | 01 | 02/03/98 |
| | | DUPLA 4X4 +WJ1 | 01 | 02/03/98 |
| | | SUPERCAB 4X2 +WJ1 | 01 | 15/02/99 27/11/03 |
| | | SUPERCAB 4X4 +WJ1 | 01 | 15/02/99 27/11/03 |
| | | SIMPLES 4X4 +WJ1 | 01 | 03/11/97 |
| 3 | F4DZ/ 19986/A / | INTERRUPTOR DO VELOCIDAD DE VENTILADOR | | |
| | | DUPLA 4X2 +WJ1 | 01 | 02/03/98 |
| | | DUPLA 4X4 +WJ1 | 01 | 02/03/98 |
| | | SUPERCAB 4X2 +WJ1 | 01 | 15/02/99 27/11/03 |
| | | SUPERCAB 4X4 +WJ1 | 01 | 15/02/99 27/11/03 |
| | | | | |


RANGER 98/ - A.4040 - CONTROLE DA VENTILACAO E AR CONDICIONADO

| REF. | NÚMERO DA PEÇA | DESCRIÇÃO DA PEÇA / MODELOS - OPCIONAIS | USO | DATAS |
|----------|-------------------------|--|-----|-------------------|
| | | SIMPLES 4X4 +WJ1 | 01 | 03/11/97 |
| | | SIMPLES 4X2 +WJ1 | 01 | 03/11/97 |
| 4 | F5TZ/ 19D633/A / | CONDUTOR DE ENTRADA DE AR CENTRAL DO REGISTRO NO PAINEL DE INSTRUMENTOS | | |
| | | DUPLA 4X2 | 01 | 02/03/98 |
| | | DUPLA 4X4 | 01 | 02/03/98 |
| | | SUPERCAB 4X2 | 01 | 15/02/99 27/11/03 |
| | | SUPERCAB 4X4 | 01 | 15/02/99 27/11/03 |
| | | SIMPLES 4X4 | 01 | 03/11/97 |
| | | SIMPLES 4X2 | 01 | 03/11/97 |
| 5 | F57Z/ 19B888/A / | VALVULA SELETORA DE VACUO DO AQUECEDOR | | |
| | | DUPLA 4X2 +WH7 | 01 | 02/03/98 |
| | | DUPLA 4X4 +WH7 | 01 | 02/03/98 |
| | | SUPERCAB 4X2 +WH7 | 01 | 15/02/99 27/11/03 |
| | | SUPERCAB 4X4 +WH7 | 01 | 15/02/99 27/11/03 |
| | | SIMPLES 4X4 +WH7 | 01 | 03/11/97 |
| | | SIMPLES 4X2 +WH7 | 01 | 03/11/97 |
| 5 | F6SZ/ 19B888/AA/ | VALVULA DO CONTROLE DE TEMPERATURA | | |
| | | SIMPLES 4X4 +WJ1 | 01 | 05/07/04 |
| | | SIMPLES 4X2 +WJ1 | 01 | 05/07/04 |
| | | DUPLA 4X2 +WJ1 | 01 | 05/07/04 |
| | | DUPLA 4X4 +WJ1 | 01 | 05/07/04 |
| 5 | F87Z/ 19B888/AB/ | VALVULA SELETORA DE VACUO DO AR CONDICIONADO | | |
| | | DUPLA 4X2 +WJ1 | 01 | 02/03/98 |
| | | DUPLA 4X4 +WJ1 | 01 | 02/03/98 |
| | | SUPERCAB 4X2 +WJ1 | 01 | 15/02/99 27/11/03 |
| | | SUPERCAB 4X4 +WJ1 | 01 | 15/02/99 27/11/03 |
| | | SIMPLES 4X4 +WJ1 | 01 | 03/11/97 |
| | | SIMPLES 4X2 +WJ1 | 01 | 03/11/97 |
| 6 | YL5Z/ 19988/AA/ | POTENCIOMETRO DO CONTROLE DE TEMPERATURA DO AR CONDICIONADO | | |
| | | SIMPLES 4X4 | 01 | 20/09/00 |
| | | SIMPLES 4X2 | 01 | 20/09/00 |
| | | DUPLA 4X2 | 01 | 20/09/00 |
| | | DUPLA 4X4 | 01 | 20/09/00 |
| | | SUPERCAB 4X2 | 01 | 20/09/00 27/11/03 |
| | | SUPERCAB 4X4 | 01 | 20/09/00 27/11/03 |
| 6 | F5TZ/ 19C733/AA/ | POTENCIOMETRO DO CONTROLE DE TEMPERATURA DO AR CONDICIONADO | | |
| | | DUPLA 4X2 +WJ1 | 01 | 02/03/98 |
| | | DUPLA 4X4 +WJ1 | 01 | 02/03/98 |
| | | SUPERCAB 4X2 +WJ1 | 01 | 15/02/99 27/11/03 |
| | | SUPERCAB 4X4 +WJ1 | 01 | 15/02/99 27/11/03 |
| | | SIMPLES 4X4 +WJ1 | 01 | 03/11/97 |
| | | SIMPLES 4X2 +WJ1 | 01 | 03/11/97 |


RANGER 98/ - A.4040 - CONTROLE DA VENTILACAO E AR CONDICIONADO

| REF. | NÚMERO DA PEÇA | DESCRIÇÃO DA PEÇA / MODELOS - OPCIONAIS | USO | DATAS |
|------|------------------|---|-----|-------------------|
| 6 | F2TZ/ 19D816/A / | POTENCIOMETRO DO CONTROLE DE TEMPERATURA | | |
| | | DUPLA 4X2 +WH7 | 01 | 02/03/98 |
| | | DUPLA 4X4 +WH7 | 01 | 02/03/98 |
| | | SUPERCAB 4X2 +WH7 | 01 | 15/02/99 27/11/03 |
| | | SUPERCAB 4X4 +WH7 | 01 | 15/02/99 27/11/03 |
| | | SIMPLES 4X4 +WH7 | 01 | 03/11/97 |
| 7 | YL5Z/ 19D699/AA/ | CABO DA MANGUEIRA DE VACUO DO AR CONDICIONADO | | |
| | | DUPLA 4X2 +WJ1 | 01 | 02/03/98 |
| | | DUPLA 4X4 +WJ1 | 01 | 02/03/98 |
| | | SUPERCAB 4X2 +WJ1 | 01 | 15/02/99 13/06/04 |
| | | SUPERCAB 4X4 +WJ1 | 01 | 15/02/99 13/06/04 |
| | | SIMPLES 4X4 +WJ1 | 01 | 03/11/97 |
| 8 | F5TZ/ 19E630/A / | BOCAL LATERAL DA VENTILACAO DO PAINEL DE INSTRUMENTOS - LD | | |
| | | DUPLA 4X2 | 01 | 02/03/98 |
| | | DUPLA 4X4 | 01 | 02/03/98 |
| | | SUPERCAB 4X2 | 01 | 15/02/99 27/11/03 |
| | | SUPERCAB 4X4 | 01 | 15/02/99 27/11/03 |
| | | SIMPLES 4X4 | 01 | 03/11/97 |
| 8 | F5TZ/ 19E630/B / | BOCAL LATERAL DA VENTILACAO DO PAINEL DE INSTRUMENTOS - LE | | |
| | | DUPLA 4X2 | 01 | 02/03/98 |
| | | DUPLA 4X4 | 01 | 02/03/98 |
| | | SUPERCAB 4X2 | 01 | 15/02/99 27/11/03 |
| | | SUPERCAB 4X4 | 01 | 15/02/99 27/11/03 |
| | | SIMPLES 4X4 | 01 | 03/11/97 |
| 9 | F5TZ/ 19E630/C / | TUBO DO BOCAL LATERAL DA VENTILACAO DO PAINEL DE INSTRUMENTOS - LD | | |
| | | DUPLA 4X2 | 01 | 02/03/98 |
| | | DUPLA 4X4 | 01 | 02/03/98 |
| | | SUPERCAB 4X2 | 01 | 15/02/99 27/11/03 |
| | | SUPERCAB 4X4 | 01 | 15/02/99 27/11/03 |
| | | SIMPLES 4X4 | 01 | 03/11/97 |
| 9 | F5TZ/ 19E630/D / | TUBO DO BOCAL LATERAL DA VENTILACAO DO PAINEL DE INSTRUMENTOS - LE | | |
| | | DUPLA 4X2 | 01 | 02/03/98 |
| | | DUPLA 4X4 | 01 | 02/03/98 |
| | | SUPERCAB 4X2 | 01 | 15/02/99 27/11/03 |
| | | SUPERCAB 4X4 | 01 | 15/02/99 27/11/03 |
| | | SIMPLES 4X4 | 01 | 03/11/97 |
| | | SIMPLES 4X2 | 01 | 03/11/97 |


RANGER 98/ - A.4040 - CONTROLE DA VENTILACAO E AR CONDICIONADO

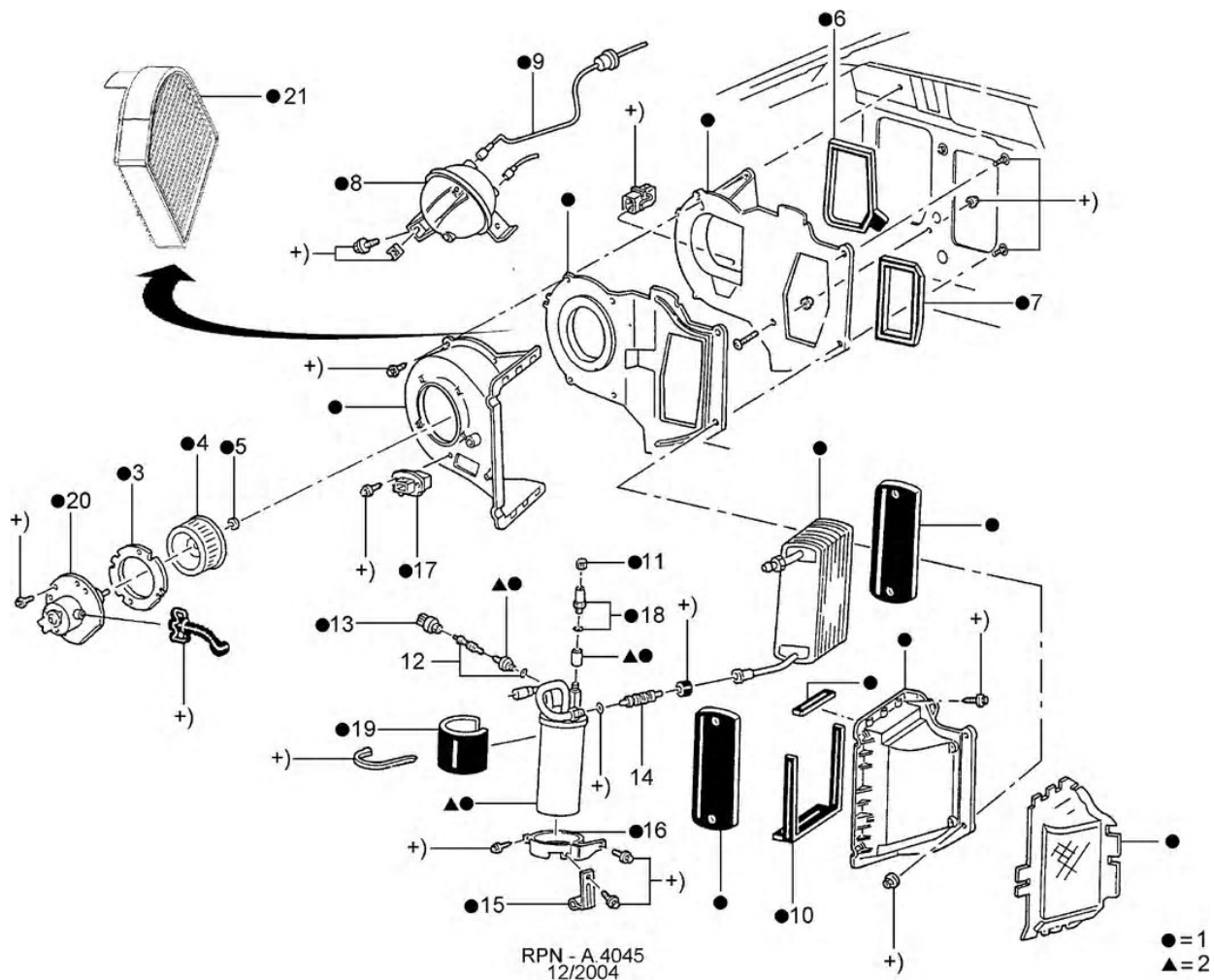
| REF. | NÚMERO DA PEÇA | DESCRIÇÃO DA PEÇA / MODELOS - OPCIONAIS | USO | DATAS |
|------|--------------------|--|-----|-------------------|
| 10 | F5TZ/ 19B680/B / | DUTO DO EVAPORADOR DO AR CONDICIONADO | | |
| | | AO REGISTRO - LE | | |
| | | DUPLA 4X2 | 01 | 02/03/98 |
| | | DUPLA 4X4 | 01 | 02/03/98 |
| | | SUPERCAB 4X2 | 01 | 15/02/99 27/11/03 |
| | | SUPERCAB 4X4 | 01 | 15/02/99 27/11/03 |
| 10 | F57H/ 19B680/AB/ | DUTO DO EVAPORADOR DO AR CONDICIONADO | | |
| | | AO REGISTRO - LD | | |
| | | DUPLA 4X2 | 01 | 02/03/98 |
| | | DUPLA 4X4 | 01 | 02/03/98 |
| | | SUPERCAB 4X2 | 01 | 15/02/99 27/11/03 |
| | | SUPERCAB 4X4 | 01 | 15/02/99 27/11/03 |
| 11 | E7TZ/ 19B632/C / | RETENTOR DO TUBO ACUMULADOR DO AR | | |
| | | CONDICIONADO | | |
| | | DUPLA 4X2 | 04 | 02/03/98 |
| | | DUPLA 4X4 | 04 | 02/03/98 |
| | | SUPERCAB 4X2 | 04 | 15/02/99 27/11/03 |
| | | SUPERCAB 4X4 | 04 | 15/02/99 27/11/03 |
| 11 | F87Z/ 19B632/AA/ | CLIP DA MANGUEIRA A/C. | | |
| | | SUPERCAB 4X2 +WNE | 01 | 26/03/01 27/11/03 |
| | | SIMPLES 4X2 +WNE | 01 | 26/03/01 27/11/03 |
| | | DUPLA 4X2 +WNE | 01 | 26/03/01 27/11/03 |
| | | SUPERCAB 4X4 +WNE | 01 | 26/03/01 27/11/03 |
| | | SIMPLES 4X4 +WNE | 01 | 26/03/01 27/11/03 |
| 12 | XL2H/ 18490/AA/ | BOCAL DA MANGUEIRA DEGELADORA DO | | |
| | | PARA-BRISA | | |
| | | DUPLA 4X2 | 01 | 02/03/98 |
| | | SUPERCAB 4X2 | 01 | 15/02/99 |
| | | SUPERCAB 4X4 | 01 | 15/02/99 |
| | | SIMPLES 4X2 | 01 | 03/11/97 |
| 13 | XL2Z/10046A76/AA/A | REGISTRO DO DEGELADOR DO PAINEL DE | | |
| | | INSTRUMENTOS - LD (GRAFITE ESCURO) | | |
| | | SIMPLES 4X4 | 01 | 03/07/00 |
| | | SIMPLES 4X2 | 01 | 03/07/00 |
| | | DUPLA 4X2 | 01 | 03/07/00 |
| | | DUPLA 4X4 | 01 | 03/07/00 |
| | | SUPERCAB 4X2 | 01 | 03/07/00 27/11/03 |


RANGER 98/ - A.4040 - CONTROLE DA VENTILACAO E AR CONDICIONADO

| REF. | NÚMERO DA PEÇA | DESCRIÇÃO DA PEÇA / MODELOS - OPCIONAIS | USO | DATAS |
|------|--------------------|--|-----|-------------------|
| | | SUPERCAB 4X4 | 01 | 03/07/00 27/11/03 |
| 13 | XL2Z/10046A77/AA/A | REGISTRO DO DEGELADOR DO PAINEL DE INSTRUMENTOS - LE (GRAFITE ESCURO) | | |
| | | SIMPLES 4X4 | 01 | 03/07/00 |
| | | SIMPLES 4X2 | 01 | 03/07/00 |
| | | DUPLA 4X2 | 01 | 03/07/00 |
| | | DUPLA 4X4 | 01 | 03/07/00 |
| | | SUPERCAB 4X2 | 01 | 03/07/00 27/11/03 |
| | | SUPERCAB 4X4 | 01 | 03/07/00 27/11/03 |
| (14) | F5TZ/ 19643/A / | VEDADOR DO CONDUTOR DE AR DO PAINEL DE INSTRUMENTOS | | |
| | | DUPLA 4X2 | 01 | 02/03/98 |
| | | DUPLA 4X4 | 01 | 02/03/98 |
| | | SUPERCAB 4X2 | 01 | 15/02/99 27/11/03 |
| | | SUPERCAB 4X4 | 01 | 15/02/99 27/11/03 |
| | | SIMPLES 4X4 | 01 | 03/11/97 |
| | | SIMPLES 4X2 | 01 | 03/11/97 |
| | | ACABAMENTOS/DESCRIÇÃO | | |
| | | +WH7 - SEM AR CONDICIONADO | | |
| | | +WJ1 - COM AR CONDICIONADO | | |
| | | +WNE - MOTOR V6 SOHC 4.0 LITROS - (GASOLINA) | | |



RANGER 98/ - A.4045 - SISTEMA DE AR CONDICIONADO





RANGER 98/ - A.4045 - SISTEMA DE AR CONDICIONADO

| REF. | NÚMERO DA PEÇA | DESCRIÇÃO DA PEÇA / MODELOS - OPCIONAIS | USO | DATAS |
|------|------------------|---|-----|-----------------------|
| 1 | XL5H/ 19850/BC/ | EVAPORADOR DO AR CONDICIONADO | | |
| | | DUPLA 4X2 +WB1 /WOG | 01 | 02/03/98 25/03/01 |
| | | DUPLA 4X4 +WB1 /WOG | 01 | 02/03/98 25/03/01 |
| | | SUPERCAB 4X2 +WB1 /WOG | 01 | 15/02/99 |
| | | SUPERCAB 4X4 +WB1 /WOG | 01 | 15/02/99 |
| | | SUPERCAB 4X2 +WB1 /WOG | 01 | 15/02/99 25/03/01 |
| | | SUPERCAB 4X4 +WB1 /WOG | 01 | 15/02/99 25/03/01 |
| | | SIMPLES 4X4 +WB1 /WOG | 01 | 03/11/97 25/03/01 |
| | | SIMPLES 4X2 +WB1 /WOG | 01 | 03/11/97 25/03/01 |
| 1 | 1L5H/ 19850/BJ/ | EVAPORADOR DO AR CONDICIONADO | | |
| | | SIMPLES 4X4 +WNE | 01 | 26/03/01 |
| | | SIMPLES 4X2 +WNE +WGY | 01 | 26/03/01 |
| | | DUPLA 4X2 +WNE +WGY | 01 | 26/03/01 |
| | | DUPLA 4X4 +WNE | 01 | 26/03/01 |
| | | SUPERCAB 4X2 +WNE +WGY | 01 | 26/03/01 27/11/03 |
| | | SUPERCAB 4X4 +WNE | 01 | 26/03/01 27/11/03 |
| 1 | 1L5H/ 19850/DE/ | EVAPORADOR DO AR CONDICIONADO | | |
| | | DUPLA 4X2 +W0D | 01 | 02/03/98 |
| | | DUPLA 4X4 +W0D | 01 | 02/03/98 |
| | | SUPERCAB 4X2 +W0D | 01 | 15/02/99 27/11/03 |
| | | SUPERCAB 4X4 +W0D | 01 | 15/02/99 27/11/03 |
| | | SIMPLES 4X4 +W0D | 01 | 03/11/97 |
| | | SIMPLES 4X2 +W0D | 01 | 03/11/97 |
| 2 | XL5H/ 19C808/AA/ | ACUMULADOR DO AR CONDICIONADO | | |
| | | SIMPLES 4X4 +W0D +WHR +WHQ | 01 | 02/03/98 |
| | | DUPLA 4X2 +W0D +WHR +WHQ | 01 | 02/03/98 |
| | | DUPLA 4X4 +W0D +WHR +WHQ | 01 | 02/03/98 |
| | | SUPERCAB 4X2 +W0D +WHR +WHQ | 01 | 15/02/99 27/11/03 |
| | | SUPERCAB 4X4 +W0D +WHR +WHQ | 01 | 15/02/99 27/11/03 |
| | | SIMPLES 4X2 +W0D +WHR +WHQ | 01 | 03/11/97 |
| 2 | YL2H/ 19C808/AA/ | ACUMULADOR DO AR CONDICIONADO | | |
| | | DUPLA 4X2 +W0G +WNE | 01 | 02/03/98 27/11/03 |
| | | DUPLA 4X4 +W0G +WNE | 01 | 02/03/98 27/11/03 |
| | | SIMPLES 4X2 +WGY | 01 | 26/03/01 |
| | | DUPLA 4X2 +WGY | 01 | 26/03/01 |
| | | SUPERCAB 4X2 +WGY | 01 | 26/03/01 27/11/03 |
| | | SUPERCAB 4X2 +W0G +WNE | 01 | 15/02/99 27/11/03 |
| | | SUPERCAB 4X4 +W0G +WNE | 01 | 15/02/99 27/11/03 |
| | | SIMPLES 4X4 +W0G +WNE | 01 | 03/11/97 27/11/03 |
| | | | | SIMPLES 4X2 +W0G +WNE |
| 3 | F5TZ/ 18N260/A / | RETENTOR DE MONTAGEM DO MOTOR DO VENTILADOR DO AQUECEDOR | | |
| | | DUPLA 4X2 | 01 | 02/03/98 |
| | | DUPLA 4X4 | 01 | 02/03/98 |
| | | SUPERCAB 4X2 | 01 | 15/02/99 27/11/03 |
| | | SUPERCAB 4X4 | 01 | 15/02/99 27/11/03 |
| | | SIMPLES 4X4 | 01 | 03/11/97 |
| | | | | SIMPLES 4X2 |


RANGER 98/ - A.4045 - SISTEMA DE AR CONDICIONADO

| REF. | NÚMERO DA PEÇA | DESCRIÇÃO DA PEÇA / MODELOS - OPCIONAIS | USO | DATAS |
|------|------------------|--|-----|-------------------|
| 4 | F5TZ/ 19834/A / | VENTOINHA DO MOTOR DO AQUECEDOR DO AR | | |
| | | CONDICIONADO | | |
| | | DUPLA 4X2 | 01 | 02/03/98 |
| | | DUPLA 4X4 | 01 | 02/03/98 |
| | | SUPERCAB 4X2 | 01 | 15/02/99 27/11/03 |
| | | SUPERCAB 4X4 | 01 | 15/02/99 27/11/03 |
| 5 | F0ZZ/ 18A287/A / | RETENTOR DO MOTOR DO VENTILADOR | | |
| | | DUPLA 4X2 | 01 | 02/03/98 |
| | | DUPLA 4X4 | 01 | 02/03/98 |
| | | SUPERCAB 4X2 | 01 | 15/02/99 27/11/03 |
| | | SUPERCAB 4X4 | 01 | 15/02/99 27/11/03 |
| | | SIMPLES 4X4 | 01 | 03/11/97 |
| 6 | F5TZ/ 19C593/A / | VEDADOR DA CAIXA DO EVAPORADOR DO AR | | |
| | | CONDICIONADO AO PAINEL DE FOGO | | |
| | | DUPLA 4X2 | 01 | 02/03/98 |
| | | DUPLA 4X4 | 01 | 02/03/98 |
| | | SUPERCAB 4X2 | 01 | 15/02/99 27/11/03 |
| | | SUPERCAB 4X4 | 01 | 15/02/99 27/11/03 |
| 7 | F5TZ/ 19C593/B / | VEDADOR DA CAIXA DO EVAPORADOR DO AR | | |
| | | CONDICIONADO AO PAINEL DE FOGO | | |
| | | DUPLA 4X2 | 01 | 02/03/98 |
| | | DUPLA 4X4 | 01 | 02/03/98 |
| | | SUPERCAB 4X2 | 01 | 15/02/99 27/11/03 |
| | | SUPERCAB 4X4 | 01 | 15/02/99 27/11/03 |
| 7 | F87Z/ 19C593/AA/ | JUNTA DA CAIXA DO EVAPORADOR DO AR | | |
| | | CONDICIONADO | | |
| | | DUPLA 4X2 +WGY | 01 | 26/03/01 |
| | | SUPERCAB 4X2 +WGY +WNE | 01 | 26/03/01 27/11/03 |
| | | SIMPLES 4X2 +WNE | 01 | 26/03/01 27/11/03 |
| | | DUPLA 4X2 +WNE | 01 | 26/03/01 27/11/03 |
| | | SUPERCAB 4X4 +WNE | 01 | 26/03/01 27/11/03 |
| | | SIMPLES 4X4 +WNE | 01 | 26/03/01 27/11/03 |
| | | DUPLA 4X4 +WNE | 01 | 26/03/01 27/11/03 |
| | | SIMPLES 4X4 +WHR +WHQ | 01 | 13/01/03 |
| | | SIMPLES 4X2 +WHR +WHQ | 01 | 13/01/03 |
| | | DUPLA 4X2 +WHR +WHQ | 01 | 13/01/03 |
| | | DUPLA 4X4 +WHR +WHQ | 01 | 13/01/03 |
| | | SUPERCAB 4X2 +WHR +WHQ | 01 | 13/01/03 27/11/03 |
| | | SUPERCAB 4X4 +WHR +WHQ | 01 | 13/01/03 27/11/03 |
| | | SIMPLES 4X2 +WGY | 01 | 26/03/01 |


RANGER 98/ - A.4045 - SISTEMA DE AR CONDICIONADO

| REF. | NÚMERO DA PEÇA | DESCRIÇÃO DA PEÇA / MODELOS - OPCIONAIS | USO | DATAS |
|------|------------------|--|-----|-------------------|
| 8 | F87Z/ 19A566/AA/ | TANQUE E SUPORTE DO RESERVATORIO DE VACUO DO AR CONDICIONADO | | |
| | | SIMPLES 4X4 | 01 | 03/11/97 |
| | | DUPLA 4X4 | 01 | 02/03/98 17/03/00 |
| | | SUPERCAB 4X4 | 01 | 15/02/99 |
| | | SUPERCAB 4X4 | 01 | 15/02/99 17/03/00 |
| 8 | F87Z/ 19A566/BA/ | TANQUE E SUPORTE DO RESERVATORIO DE VACUO DO AR CONDICIONADO | | |
| | | DUPLA 4X2 | 01 | 02/03/98 |
| | | SUPERCAB 4X2 | 01 | 15/02/99 27/11/03 |
| | | SIMPLES 4X2 | 01 | 03/11/97 |
| | | SIMPLES 4X4 | 01 | 03/11/97 |
| | | DUPLA 4X4 | 01 | 02/03/98 |
| 9 | F87Z/ 19C828/AA/ | MANGUEIRA DE VACUO DO AR CONDICIONADO | | |
| | | DUPLA 4X4 | 01 | 02/03/98 17/03/00 |
| | | SUPERCAB 4X4 | 01 | 15/02/99 |
| | | SUPERCAB 4X4 | 01 | 15/02/99 17/03/00 |
| | | | | |
| 9 | F87Z/ 19C828/CA/ | MANGUEIRA DE VACUO DO AR CONDICIONADO | | |
| | | DUPLA 4X4 | 01 | 02/03/98 17/03/00 |
| | | SUPERCAB 4X4 | 01 | 15/02/99 |
| 9 | F87Z/ 19C828/DA/ | MANGUEIRA DE VACUO DO AR CONDICIONADO | | |
| | | SUPERCAB 4X4 | 01 | 15/02/99 17/03/00 |
| | | SUPERCAB 4X4 | 01 | 15/02/99 17/03/00 |
| 9 | F87Z/ 19C828/EA/ | MANGUEIRA DE VACUO DO AR CONDICIONADO | | |
| | | DUPLA 4X2 +WOG +WNE | 01 | 02/03/98 27/11/03 |
| | | SUPERCAB 4X2 +WOG +WNE | 01 | 15/02/99 27/11/03 |
| | | SIMPLES 4X4 +WOG +WNE | 01 | 03/11/97 27/11/03 |
| | | SIMPLES 4X2 +WOG +WNE | 01 | 03/11/97 27/11/03 |
| 9 | F87Z/ 19C828/FA/ | MANGUEIRA DE VACUO DO AR CONDICIONADO | | |
| | | DUPLA 4X2 | 01 | 02/03/98 |
| | | DUPLA 4X4 | 01 | 02/03/98 |
| | | SUPERCAB 4X2 | 01 | 15/02/99 27/11/03 |
| | | SUPERCAB 4X4 | 01 | 15/02/99 27/11/03 |
| | | SIMPLES 4X4 | 01 | 03/11/97 |
| | | SIMPLES 4X2 | 01 | 03/11/97 |
| | | <i>Peça cancelada, disponível para referência.</i> | | |
| 9 | F87Z/ 19C828/GA/ | MANGUEIRA DE VACUO DO AR CONDICIONADO | | |
| | | DUPLA 4X2 | 01 | 02/03/98 27/11/03 |
| | | SUPERCAB 4X2 | 01 | 15/02/99 27/11/03 |
| | | SIMPLES 4X4 | 01 | 03/11/97 27/11/03 |
| | | SIMPLES 4X2 | 01 | 03/11/97 27/11/03 |
| 9 | F87Z/ 19C828/HA/ | MANGUEIRA DE VACUO DO AR CONDICIONADO DUPLA 4X2 | 01 | 02/03/98 |


RANGER 98/ - A.4045 - SISTEMA DE AR CONDICIONADO

| REF. | NÚMERO DA PEÇA | DESCRIÇÃO DA PEÇA / MODELOS - OPCIONAIS | USO | DATAS |
|-----------|-------------------------|---|-----|-------------------|
| | | DUPLA 4X4 | 01 | 02/03/98 |
| | | SUPERCAB 4X2 | 01 | 15/02/99 27/11/03 |
| | | SUPERCAB 4X4 | 01 | 15/02/99 27/11/03 |
| | | SIMPLES 4X4 | 01 | 03/11/97 |
| | | SIMPLES 4X2 | 01 | 03/11/97 |
| 9 | 5L55/ 19C828/AA/ | MANGUEIRA DE VACUO DO AR CONDICIONADO | | |
| | | SIMPLES 4X4 +WQK +8QB | 01 | 24/01/05 |
| | | SIMPLES 4X2 +WQK +8QB | 01 | 24/01/05 |
| | | DUPLA 4X2 +WQK +8QB | 01 | 24/01/05 |
| | | DUPLA 4X4 +WQK +8QB +8QA | 01 | 24/01/05 |
| 10 | F5TZ/ 19A672/A / | VEDADOR DO RADIADOR DO EVAPORADOR DO AR CONDICIONADO | | |
| | | DUPLA 4X2 | 01 | 02/03/98 |
| | | DUPLA 4X4 | 01 | 02/03/98 |
| | | SUPERCAB 4X2 | 01 | 15/02/99 27/11/03 |
| | | SUPERCAB 4X4 | 01 | 15/02/99 27/11/03 |
| | | SIMPLES 4X4 | 01 | 03/11/97 |
| | | SIMPLES 4X2 | 01 | 03/11/97 |
| 11 | F4XY/ 19D702/A / | TAMPA DA VALVULA DO AR CONDICIONADO | | |
| | | DUPLA 4X2 | 01 | 02/03/98 |
| | | DUPLA 4X4 | 01 | 02/03/98 |
| | | SUPERCAB 4X2 | 01 | 15/02/99 27/11/03 |
| | | SUPERCAB 4X4 | 01 | 15/02/99 27/11/03 |
| | | SIMPLES 4X4 | 01 | 03/11/97 |
| | | SIMPLES 4X2 | 01 | 03/11/97 |
| 11 | F7RZ/ 19D702/AA/ | TAMPA DA VALVULA DO AR CONDICIONADO - (10MM) | | |
| | | SIMPLES 4X4 | 01 | 21/03/02 |
| | | SIMPLES 4X2 | 01 | 21/03/02 |
| | | DUPLA 4X2 | 01 | 21/03/02 |
| | | DUPLA 4X4 | 01 | 21/03/02 |
| | | SUPERCAB 4X2 | 01 | 21/03/02 27/11/03 |
| | | SUPERCAB 4X4 | 01 | 21/03/02 27/11/03 |
| 12 | F8RZ/ 19D701/AA/ | VALVULA DE ALIMENTACAO DO AR CONDICIONADO | | |
| | | DUPLA 4X2 | 01 | 02/03/98 |
| | | DUPLA 4X4 | 01 | 02/03/98 |
| | | SUPERCAB 4X2 | 01 | 15/02/99 27/11/03 |
| | | SUPERCAB 4X4 | 01 | 15/02/99 27/11/03 |
| | | SIMPLES 4X4 | 01 | 03/11/97 |
| | | SIMPLES 4X2 | 01 | 03/11/97 |
| 13 | F5VY/ 19E561/A / | INTERRUPTOR DE PRESSAO DA EMBREAGEM DO AR CONDICIONADO | | |
| | | DUPLA 4X2 | 01 | 02/03/98 |
| | | DUPLA 4X4 | 01 | 02/03/98 |
| | | SUPERCAB 4X2 | 01 | 15/02/99 27/11/03 |
| | | SUPERCAB 4X4 | 01 | 15/02/99 27/11/03 |


RANGER 98/ - A.4045 - SISTEMA DE AR CONDICIONADO

| REF. | NÚMERO DA PEÇA | DESCRIÇÃO DA PEÇA / MODELOS - OPCIONAIS | USO | DATAS |
|-----------|-------------------------|--|-----|-------------------|
| | | SIMPLES 4X4 | 01 | 03/11/97 |
| | | SIMPLES 4X2 | 01 | 03/11/97 |
| 13 | F6RZ/ 19E561/AA/ | INTERRUPTOR DA PRESSAO DO TUBO DO AR CONDICIONADO | | |
| | | DUPLA 4X2 +W0D | 01 | 02/03/98 12/01/03 |
| | | DUPLA 4X4 +W0D | 01 | 02/03/98 12/01/03 |
| | | SUPERCAB 4X2 +W0D | 01 | 15/02/99 14/08/01 |
| | | SUPERCAB 4X4 +W0D | 01 | 15/02/99 14/08/01 |
| | | SUPERCAB 4X2 +WHR +WHQ | 01 | 15/08/01 12/01/03 |
| | | SUPERCAB 4X4 +WHR +WHQ | 01 | 15/08/01 12/01/03 |
| | | SIMPLES 4X4 +W0D | 01 | 03/11/97 12/01/03 |
| | | SIMPLES 4X2 +W0D | 01 | 03/11/97 12/01/03 |
| 13 | YC2Z/ 19E561/AA/ | INTERRUPTOR DE PRESSAO DO AR CONDICIONADO | | |
| | | SIMPLES 4X4 | 01 | 13/01/03 |
| | | SIMPLES 4X2 | 01 | 13/01/03 |
| | | DUPLA 4X2 | 01 | 13/01/03 |
| | | DUPLA 4X4 | 01 | 13/01/03 |
| | | SUPERCAB 4X2 | 01 | 13/01/03 27/11/03 |
| | | SUPERCAB 4X4 | 01 | 13/01/03 27/11/03 |
| 14 | F5UH/ 19D990/AA/ | VALVULA DO RADIADOR DO EVAPORADOR DO AR CONDICIONADO | | |
| | | DUPLA 4X2 | 01 | 02/03/98 |
| | | DUPLA 4X4 | 01 | 02/03/98 |
| | | SUPERCAB 4X2 | 01 | 15/02/99 27/11/03 |
| | | SUPERCAB 4X4 | 01 | 15/02/99 27/11/03 |
| | | SIMPLES 4X4 | 01 | 03/11/97 |
| | | SIMPLES 4X2 | 01 | 03/11/97 |
| 15 | F67Z/ 19C862/AA/ | GRAMPO DE FIXACAO DO SUPORTE DO TUBO DO AR CONDICIONADO | | |
| | | DUPLA 4X2 +WOG +WNE | 01 | 02/03/98 27/11/03 |
| | | SUPERCAB 4X2 +WOG +WNE | 01 | 15/02/99 27/11/03 |
| | | SIMPLES 4X2 +WOG +WNE | 01 | 03/11/97 27/11/03 |
| | | SIMPLES 4X4 | 01 | 13/01/03 |
| | | DUPLA 4X4 | 01 | 13/01/03 |
| 16 | F87Z/ 19D607/AA/ | SUPORTE DO ACUMULADOR DO AR CONDICIONADO | | |
| | | DUPLA 4X2 +WOG +WNE | 01 | 02/03/98 27/11/03 |
| | | SIMPLES 4X4 +WHR +WHQ | 01 | 13/01/03 |
| | | SIMPLES 4X2 +WHR +WHQ | 01 | 13/01/03 |
| | | DUPLA 4X2 +WHR +WHQ | 01 | 13/01/03 |
| | | DUPLA 4X4 +WHR +WHQ | 01 | 13/01/03 |
| | | SIMPLES 4X2 +WGY | 01 | 26/03/01 |
| | | DUPLA 4X2 +WGY | 01 | 26/03/01 |
| | | SUPERCAB 4X2 +WGY | 01 | 26/03/01 27/11/03 |
| | | SUPERCAB 4X2 +WHR +WHQ | 01 | 13/01/03 27/11/03 |
| | | SUPERCAB 4X2 +WOG +WNE | 01 | 15/02/99 27/11/03 |
| | | SIMPLES 4X4 +WOG +WNE | 01 | 03/11/97 27/11/03 |
| | | SIMPLES 4X2 +WOG +WNE | 01 | 03/11/97 27/11/03 |


RANGER 98/ - A.4045 - SISTEMA DE AR CONDICIONADO

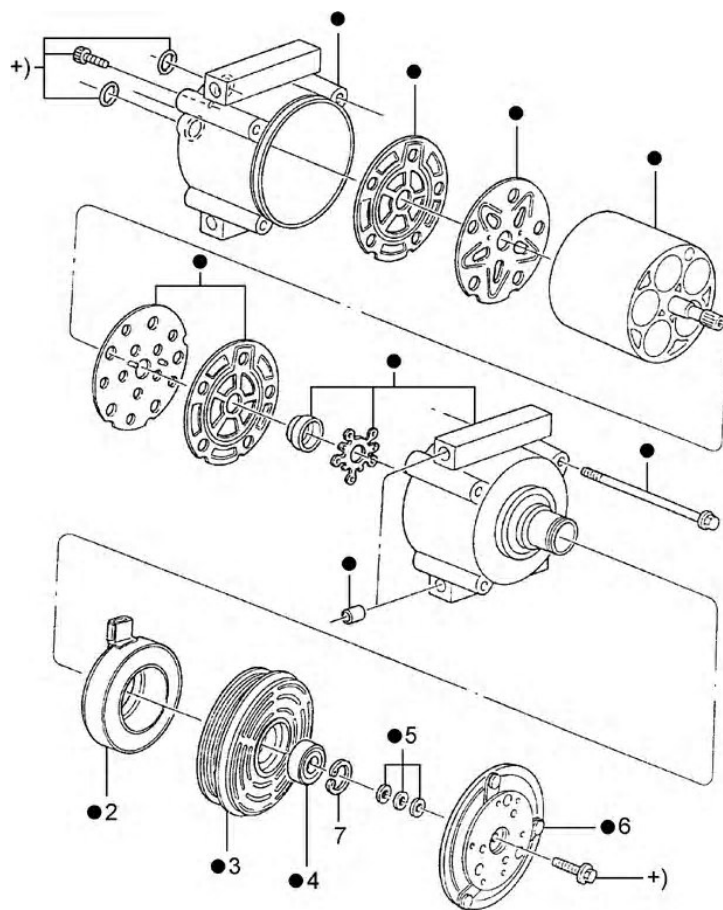
| REF. | NÚMERO DA PEÇA | DESCRIÇÃO DA PEÇA / MODELOS - OPCIONAIS | USO | DATAS |
|------|-------------------|--|-----|-------------------|
| 17 | 4L5Z/ 19A706/AA/ | RESISTENCIA DO VENTILADOR DO AR | | |
| | | CONDICIONADO | | |
| | | DUPLA 4X2 | 01 | 02/03/98 |
| | | DUPLA 4X4 | 01 | 02/03/98 |
| | | SUPERCAB 4X2 | 01 | 15/02/99 27/11/03 |
| | | SUPERCAB 4X4 | 01 | 15/02/99 27/11/03 |
| | | SIMPLES 4X4 | 01 | 03/11/97 |
| 17 | XL2Z/ 19E624/AA/ | CONTROLE DO AQUECIMENTO DO AR | | |
| | | CONDICIONADO | | |
| | | DUPLA 4X2 +WOD | 01 | 02/03/98 14/08/01 |
| | | DUPLA 4X4 +WOD | 01 | 02/03/98 14/08/01 |
| | | SUPERCAB 4X2 +WOD | 01 | 15/02/99 14/08/01 |
| | | SUPERCAB 4X4 +WOD | 01 | 15/02/99 14/08/01 |
| | | SUPERCAB 4X2 +WOD | 01 | 15/02/99 27/11/03 |
| 18 | F3AH/ 19E762/A1/B | VALVULA DE ALIMENTACAO DO AR | | |
| | | CONDICIONADO | | |
| | | DUPLA 4X2 | 01 | 02/03/98 |
| | | DUPLA 4X4 | 01 | 02/03/98 |
| | | SUPERCAB 4X2 | 01 | 15/02/99 27/11/03 |
| | | SUPERCAB 4X4 | 01 | 15/02/99 27/11/03 |
| | | SIMPLES 4X4 | 01 | 03/11/97 |
| 19 | F5TZ/ 19C625/AB/ | ISOLADOR DO ACUMULADOR DO AR | | |
| | | CONDICIONADO | | |
| | | DUPLA 4X2 | 01 | 02/03/98 |
| | | DUPLA 4X4 | 01 | 02/03/98 |
| | | SUPERCAB 4X2 | 01 | 15/02/99 27/11/03 |
| | | SUPERCAB 4X4 | 01 | 15/02/99 27/11/03 |
| | | SIMPLES 4X4 | 01 | 03/11/97 |
| 20 | F57Z/ 19805/B / | JOGO DO MOTOR DO VENTILADOR DO AR | | |
| | | CONDICIONADO | | |
| | | DUPLA 4X2 | 01 | 02/03/98 13/01/03 |
| | | DUPLA 4X4 | 01 | 02/03/98 13/01/03 |
| | | SUPERCAB 4X2 | 01 | 15/02/99 13/01/03 |
| | | SUPERCAB 4X4 | 01 | 15/02/99 13/01/03 |
| | | SIMPLES 4X4 | 01 | 03/11/97 13/01/03 |
| 20 | 1L5H/ 19805/AA/ | JOGO DO MOTOR DO VENTILADOR DO AR | | |
| | | CONDICIONADO | | |
| | | SIMPLES 4X4 | 01 | 14/01/03 |
| | | SIMPLES 4X2 | 01 | 14/01/03 |
| | | DUPLA 4X2 | 01 | 14/01/03 |


RANGER 98/ - A.4045 - SISTEMA DE AR CONDICIONADO

| REF. | NÚMERO DA PEÇA | DESCRIÇÃO DA PEÇA / MODELOS - OPCIONAIS | USO | DATAS |
|-------------|-------------------------|--|-----|-------------------|
| | | DUPLA 4X4 | 01 | 14/01/03 |
| | | SUPERCAB 4X2 | 01 | 14/01/03 27/11/03 |
| | | SUPERCAB 4X4 | 01 | 14/01/03 27/11/03 |
| 21 | F8YZ/ 19N619/AA/ | FILTRO DE AR DA VENTILACAO INTERNA | | |
| | | SIMPLES 4X4 | 01 | 25/03/02 |
| | | SIMPLES 4X2 | 01 | 25/03/02 |
| | | DUPLA 4X2 | 01 | 25/03/02 |
| | | DUPLA 4X4 | 01 | 25/03/02 |
| | | SUPERCAB 4X2 | 01 | 25/03/02 27/11/03 |
| | | SUPERCAB 4X4 | 01 | 25/03/02 27/11/03 |
| (22) | F57H/ 19C565/AB/ | DUTO DE REFRIGERACAO DO VENTILADOR | | |
| | | DUPLA 4X2 | 01 | 02/03/98 |
| | | DUPLA 4X4 | 01 | 02/03/98 |
| | | SUPERCAB 4X2 | 01 | 15/02/99 27/11/03 |
| | | SUPERCAB 4X4 | 01 | 15/02/99 27/11/03 |
| | | SIMPLES 4X4 | 01 | 03/11/97 |
| | | SIMPLES 4X2 | 01 | 03/11/97 |
| (23) | F77Z/ 18B299/DA/ | TAMPA DA CAIXA DO EVAPORADOR DO AR CONDICIONADO | | |
| | | DUPLA 4X2 | 01 | 02/03/98 |
| | | DUPLA 4X4 | 01 | 02/03/98 |
| | | SUPERCAB 4X2 | 01 | 15/02/99 27/11/03 |
| | | SUPERCAB 4X4 | 01 | 15/02/99 27/11/03 |
| | | SIMPLES 4X4 | 01 | 03/11/97 |
| | | SIMPLES 4X2 | 01 | 03/11/97 |
| (24) | F87Z/ 19B666/AA/ | ISOLADOR DA CAIXA DO EVAPORADOR DO AR CONDICIONADO | | |
| | | DUPLA 4X2 | 01 | 02/03/98 |
| | | DUPLA 4X4 | 01 | 02/03/98 |
| | | SUPERCAB 4X2 | 01 | 15/02/99 27/11/03 |
| | | SUPERCAB 4X4 | 01 | 15/02/99 27/11/03 |
| | | SIMPLES 4X4 | 01 | 03/11/97 |
| | | SIMPLES 4X2 | 01 | 03/11/97 |
| | | ACABAMENTOS/DESCRIÇÃO | | |
| | | +WB1 - MOTOR SOHC 2.5 LITROS - (GASOLINA) | | |
| | | +WGY - MOTOR 2.3L - (GASOLINA) | | |
| | | +WHQ - MOTOR POWER STROKE 2.8L TURBO DIESEL - (COMPRESSOR TGV) | | |
| | | +WHR - MOTOR POWER STROKE 2.8L TURBO DIESEL - (COMPRESSOR WG) | | |
| | | +WNE - MOTOR V6 SOHC 4.0 LITROS - (GASOLINA) | | |
| | | +WOD - MOTOR HSD 2.5 LITROS - (DIESEL) | | |
| | | +WOG - MOTOR V6 OHV 4.0 LITROS - (GASOLINA) | | |



RANGER 98/ - A.4050 - COMPRESSOR DO AR CONDICIONADO



RPN - A.4050
12/2003

●=1


RANGER 98/ - A.4050 - COMPRESSOR DO AR CONDICIONADO

| REF. | NÚMERO DA PEÇA | DESCRIÇÃO DA PEÇA / MODELOS - OPCIONAIS | USO | DATAS | | |
|-----------------------|------------------|--|------------------|--|----|----------|
| 1 | F77H/ 19D629/AA/ | COMPRESSOR DO AR CONDICIONADO | | | | |
| | | DUPLA 4X2 +WB1 | 01 | 02/03/98 25/03/01 | | |
| | | DUPLA 4X4 +WB1 | 01 | 02/03/98 25/03/01 | | |
| | | SUPERCAB 4X2 +WB1 | 01 | 15/02/99 25/03/01 | | |
| | | SUPERCAB 4X4 +WB1 | 01 | 15/02/99 25/03/01 | | |
| | | SIMPLES 4X4 +WB1 | 01 | 03/11/97 25/03/01 | | |
| 1 | F77H/ 19D629/BA/ | COMPRESSOR DO AR CONDICIONADO | | | | |
| | | DUPLA 4X2 +WOG | 01 | 02/03/98 25/03/01 | | |
| | | DUPLA 4X4 +WOG | 01 | 02/03/98 25/03/01 | | |
| | | SUPERCAB 4X2 +WNE | 01 | 26/03/01 27/11/03 | | |
| | | SIMPLES 4X2 +WNE | 01 | 26/03/01 27/11/03 | | |
| | | DUPLA 4X2 +WNE | 01 | 26/03/01 27/11/03 | | |
| 1 | 1L5H/ 19D629/AB/ | SUPERCAB 4X4 +WNE | 01 | 26/03/01 27/11/03 | | |
| | | SIMPLES 4X4 +WNE | 01 | 26/03/01 27/11/03 | | |
| | | DUPLA 4X4 +WNE | 01 | 26/03/01 27/11/03 | | |
| | | SUPERCAB 4X2 +WOG | 01 | 15/02/99 25/03/01 | | |
| | | SUPERCAB 4X4 +WOG | 01 | 15/02/99 25/03/01 | | |
| | | SUPERCAB 4X2 +WOG | 01 | 15/02/99 27/11/03 | | |
| | | SUPERCAB 4X4 +WOG | 01 | 15/02/99 27/11/03 | | |
| | | SIMPLES 4X4 +WOG | 01 | 03/11/97 25/03/01 | | |
| | | SIMPLES 4X2 +WOG | 01 | 03/11/97 25/03/01 | | |
| | | 1 | 4L54/ 19D629/DA/ | COMPRESSOR DO AR CONDICIONADO | | |
| | | | | DUPLA 4X2 +W0D +WHR +WHQ | 01 | 02/03/98 |
| | | | | DUPLA 4X4 +W0D +WHR +WHQ | 01 | 02/03/98 |
| 1 | 5L55/ 19D629/AB/ | SUPERCAB 4X2 +W0D | 01 | 15/02/99 14/08/01 | | |
| | | SUPERCAB 4X4 +W0D | 01 | 15/02/99 14/08/01 | | |
| | | SUPERCAB 4X2 +WHQ | 01 | 15/08/01 13/06/04 | | |
| | | SUPERCAB 4X4 +WHR +WHQ | 01 | 15/08/01 13/06/04 | | |
| | | SIMPLES 4X4 +W0D +WHR +WHQ | 01 | 03/11/97 | | |
| | | SIMPLES 4X2 +W0D +WHR +WHQ | 01 | 03/11/97 | | |
| | | 1 | F10Y/ 19D798/A / | COMPRESSOR COMPLETO DO AR ACONDICIONADO | | |
| | | | | SIMPLES 4X4 +WQK +8QB | 01 | 24/01/05 |
| SIMPLES 4X2 +WQK +8QB | 01 | | | 24/01/05 | | |
| DUPLA 4X2 +WQK +8QB | 01 | | | 24/01/05 | | |
| 2 | F10Y/ 19D798/A / | DUPLA 4X4 +WQK +8QB +8QA | 01 | 24/01/05 | | |
| | | BOBINA MAGNETICA DO COMPRESSOR DO AR CONDICIONADO | | | | |
| | | DUPLA 4X2 | 01 | 02/03/98 | | |
| | | DUPLA 4X4 | 01 | 02/03/98 | | |
| 2 | F10Y/ 19D798/A / | SUPERCAB 4X2 | 01 | 15/02/99 27/11/03 | | |
| | | SUPERCAB 4X4 | 01 | 15/02/99 27/11/03 | | |
| | | SIMPLES 4X4 | 01 | 03/11/97 | | |
| | | SIMPLES 4X2 | 01 | 03/11/97 | | |


RANGER 98/ - A.4050 - COMPRESSOR DO AR CONDICIONADO

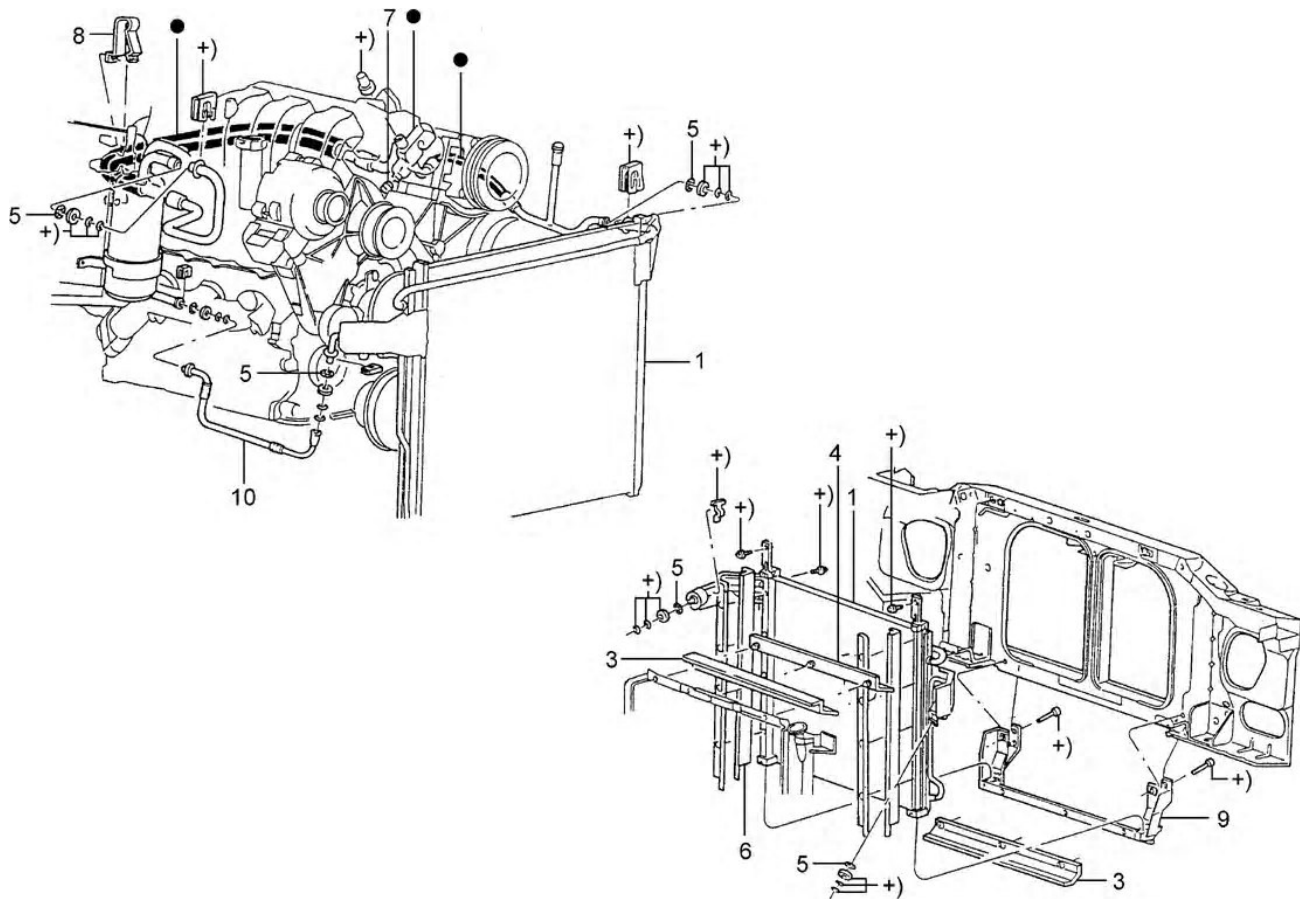
| REF. | NÚMERO DA PEÇA | DESCRIÇÃO DA PEÇA / MODELOS - OPCIONAIS | USO | DATAS |
|------|------------------|---|-----|-------------------|
| 2 | F5VY/ 19D798/A / | BOBINA MAGNETICA DO COMPRESSOR DO AR CONDICIONADO | | |
| | | DUPLA 4X2 | 01 | 02/03/98 |
| | | DUPLA 4X4 | 01 | 02/03/98 |
| | | SUPERCAB 4X2 | 01 | 15/02/99 27/11/03 |
| | | SUPERCAB 4X4 | 01 | 15/02/99 27/11/03 |
| | | SIMPLES 4X4 | 01 | 03/11/97 |
| | | SIMPLES 4X2 | 01 | 03/11/97 |
| 3 | E9TZ/ 19D784/A / | POLIA DO COMPRESSOR DO AR CONDICIONADO | | |
| | | DUPLA 4X2 +WB1 | 01 | 02/03/98 25/03/01 |
| | | DUPLA 4X4 +WB1 | 01 | 02/03/98 25/03/01 |
| | | SUPERCAB 4X2 +WB1 | 01 | 15/02/99 25/03/01 |
| | | SUPERCAB 4X4 +WB1 | 01 | 15/02/99 25/03/01 |
| | | SIMPLES 4X4 +WB1 | 01 | 03/11/97 25/03/01 |
| 3 | F20Y/ 19D784/A / | POLIA DO COMPRESSOR DO AR CONDICIONADO | | |
| | | DUPLA 4X2 +WGY | 01 | 02/03/98 |
| | | DUPLA 4X4 | 01 | 02/03/98 |
| | | SUPERCAB 4X2 +WGY | 01 | 15/02/99 27/11/03 |
| | | SUPERCAB 4X4 | 01 | 15/02/99 27/11/03 |
| | | SIMPLES 4X4 | 01 | 03/11/97 |
| 4 | E9SZ/ 19D666/A / | ROLAMENTO DO COMPRESSOR DO AR CONDICIONADO | | |
| | | DUPLA 4X2 | 01 | 02/03/98 |
| | | DUPLA 4X4 | 01 | 02/03/98 |
| | | SUPERCAB 4X2 | 01 | 15/02/99 27/11/03 |
| | | SUPERCAB 4X4 | 01 | 15/02/99 27/11/03 |
| | | SIMPLES 4X4 | 01 | 03/11/97 |
| 5 | F1VY/ 19D648/A / | JOGO DE CALCOS DA EMBREAGEM DO COMPRESSOR DO AR CONDICIONADO | | |
| | | DUPLA 4X2 | 01 | 02/03/98 |
| | | DUPLA 4X4 | 01 | 02/03/98 |
| | | SUPERCAB 4X2 | 01 | 15/02/99 27/11/03 |
| | | SUPERCAB 4X4 | 01 | 15/02/99 27/11/03 |
| | | SIMPLES 4X4 | 01 | 03/11/97 |
| 6 | F20Y/ 19D786/A / | DISCO E CUBO DO COMPRESSOR DO AR CONDICIONADO | | |
| | | DUPLA 4X2 | 01 | 02/03/98 |
| | | DUPLA 4X4 | 01 | 02/03/98 |
| | | SUPERCAB 4X2 | 01 | 15/02/99 27/11/03 |
| | | SUPERCAB 4X4 | 01 | 15/02/99 27/11/03 |
| | | SIMPLES 4X4 | 01 | 03/11/97 |
| | | SIMPLES 4X2 | 01 | 03/11/97 |


RANGER 98/ - A.4050 - COMPRESSOR DO AR CONDICIONADO

| REF. | NÚMERO DA PEÇA | DESCRIÇÃO DA PEÇA / MODELOS - OPCIONAIS | USO | DATAS |
|------|------------------|---|----------------------------------|--|
| 7 | N/ 805338/S1/00 | ANEL DE RETENCAO DO ROLAMENTO DO COMPRESSOR DO AR CONDICIONADO 30 MM DUPLA 4X2 DUPLA 4X4 SUPERCAB 4X2 SUPERCAB 4X4 SIMPLES 4X4 SIMPLES 4X2 | 01 01 01 01 01 01 | 02/03/98 02/03/98 15/02/99 27/11/03 15/02/99 27/11/03 03/11/97 03/11/97 |
| (08) | 1L5Z/ 19E708/AA/ | SUPORTE DE MONTAGEM DO ALTERNADOR Y DO COMPRESSOR DO AR CONDICIONADO SIMPLES 4X2 +WGY DUPLA 4X2 +WGY SUPERCAB 4X2 +WGY | 01 01 01 | 26/03/01 29/11/04 26/03/01 29/11/04 26/03/01 27/11/03 |
| (09) | F87A/ 19D621/AB/ | CORREIA DO AR CONDICIONADO DUPLA 4X2 +WOD DUPLA 4X4 +WOD SUPERCAB 4X2 +WOD SUPERCAB 4X4 +WOD SIMPLES 4X4 +WOD SIMPLES 4X2 +WOD | 01 01 01 01 01 01 | 02/03/98 14/08/01 02/03/98 14/08/01 15/02/99 14/08/01 15/02/99 14/08/01 03/11/97 14/08/01 03/11/97 14/08/01 |
| (09) | 1L55/ 19D621/AA/ | CORREIA DO AR CONDICIONADO SIMPLES 4X4 +WHQ SIMPLES 4X2 +WHQ DUPLA 4X2 +WHQ DUPLA 4X4 +WHQ SUPERCAB 4X2 +WHQ +WHR SUPERCAB 4X4 +WHQ +WHR | 01 01 01 01 01 01 | 15/08/01 23/01/05 15/08/01 23/01/05 15/08/01 23/01/05 15/08/01 23/01/05 15/08/01 27/11/03 15/08/01 27/11/03 |
| | | ACABAMENTOS/DESCRIÇÃO | | |
| | | +WB1 - MOTOR SOHC 2.5 LITROS - (GASOLINA) | | |
| | | +WGY - MOTOR 2.3L - (GASOLINA) | | |
| | | +WHQ - MOTOR POWER STROKE 2.8L TURBO DIESEL - (COMPRESSOR TGV) | | |
| | | +WHR - MOTOR POWER STROKE 2.8L TURBO DIESEL - (COMPRESSOR WG) | | |
| | | +WNE - MOTOR V6 SOHC 4.0 LITROS - (GASOLINA) | | |
| | | +WOD - MOTOR HSD 2.5 LITROS - (DIESEL) | | |
| | | +WOG - MOTOR V6 OHV 4.0 LITROS - (GASOLINA) | | |
| | | +WQK - MOTOR 3.0L TURBO DIESEL ELETRONICO | | |
| | | +W0D - TODOS MOTORES A DIESEL | | |
| | | +8QA - PECA PECULIAR ARGENTINA | | |



RANGER 98/ - A.4055 - CONDENSADOR E MANGUEIRAS DO AR CONDICIONADO



● = 2

RPN - A.4055
12/2004


RANGER 98/ - A.4055 - CONDENSADOR E MANGUEIRAS DO AR CONDICIONADO

| REF. | NÚMERO DA PEÇA | DESCRIÇÃO DA PEÇA / MODELOS - OPCIONAIS | USO | DATAS |
|------|------------------|---|-----|-------------------|
| 1 | 1L5H/ 19710/BA/ | CONDENSADOR DO AR CONDICIONADO | | |
| | | SIMPLES 4X2 +WGY | 01 | 07/05/02 |
| | | DUPLA 4X2 +WGY | 01 | 07/05/02 |
| | | SIMPLES 4X4 +W0D | 01 | 01/12/99 |
| | | SIMPLES 4X2 +W0D | 01 | 01/12/99 |
| | | DUPLA 4X2 +W0D | 01 | 01/12/99 |
| | | DUPLA 4X4 +W0D | 01 | 01/12/99 |
| | | SUPERCAB 4X2 +W0D | 01 | 01/12/99 27/11/03 |
| | | SUPERCAB 4X4 +W0D | 01 | 01/12/99 27/11/03 |
| | | SUPERCAB 4X2 +WGY | 01 | 07/05/02 27/11/03 |
| 1 | YL2Z/ 19712/CA/ | CONDENSADOR DO AR CONDICIONADO | | |
| | | SUPERCAB 4X2 +WNE | 01 | 26/03/01 27/11/03 |
| | | SIMPLES 4X2 +WNE | 01 | 26/03/01 27/11/03 |
| | | DUPLA 4X2 +WNE | 01 | 26/03/01 27/11/03 |
| | | SUPERCAB 4X4 +WNE | 01 | 26/03/01 27/11/03 |
| | | SIMPLES 4X4 +WNE | 01 | 26/03/01 27/11/03 |
| 1 | YL5Z/ 19712/AA/ | CONDENSADOR DO AR CONDICIONADO | | |
| | | DUPLA 4X2 | 01 | 02/03/98 06/05/02 |
| | | SUPERCAB 4X2 | 01 | 15/02/99 06/05/02 |
| | | SIMPLES 4X2 | 01 | 03/11/97 06/05/02 |
| | | SIMPLES 4X4 | 01 | 03/11/97 25/03/01 |
| | | DUPLA 4X4 | 01 | 02/03/98 25/03/01 |
| 2 | F87H/ 19972/AB/ | JOGO DE MANGUEIRAS DE SUCCAO E DESCARGA DO AR CONDICIONADO | | |
| | | SIMPLES 4X4 +W0D | 01 | 03/11/97 31/01/98 |
| | | SIMPLES 4X2 +W0D | 01 | 03/11/97 31/01/98 |
| | | <i>Peça cancelada, disponível para referência.</i> | | |
| 2 | F87H/ 19D734/AF/ | MANGUEIRA DO AR CONDICIONADO | | |
| | | DUPLA 4X2 +WB1 | 01 | 02/03/98 |
| | | DUPLA 4X4 +WB1 | 01 | 02/03/98 |
| | | SUPERCAB 4X2 +WB1 | 01 | 15/02/99 27/11/03 |
| | | SUPERCAB 4X4 +WB1 | 01 | 15/02/99 27/11/03 |
| | | SIMPLES 4X4 +WB1 | 01 | 03/11/97 |
| 2 | 1L54/ 19D734/DC/ | MANGUEIRA DO AR CONDICIONADO | | |
| | | SIMPLES 4X2 +WGY +WJ1 | 01 | 26/03/01 |
| | | DUPLA 4X2 +WGY +WJ1 | 01 | 26/03/01 |
| | | SUPERCAB 4X2 +WGY +WJ1 | 01 | 26/03/01 27/11/03 |
| 2 | F87H/ 19D850/AH/ | JOGO DE MANGUEIRAS DO CONDENSADOR DO AR CONDICIONADO | | |
| | | SIMPLES 4X4 +WHQ | 01 | 15/08/01 23/01/05 |
| | | SIMPLES 4X2 +WHQ | 01 | 15/08/01 23/01/05 |
| | | DUPLA 4X2 +WHQ | 01 | 15/08/01 23/01/05 |
| | | DUPLA 4X4 +WHQ | 01 | 15/08/01 23/01/05 |
| | | SUPERCAB 4X2 +WHQ +WHR | 01 | 15/08/01 27/11/03 |


RANGER 98/ - A.4055 - CONDENSADOR E MANGUEIRAS DO AR CONDICIONADO

| REF. | NÚMERO DA PEÇA | DESCRIÇÃO DA PEÇA / MODELOS - OPCIONAIS | USO | DATAS |
|----------|-------------------------|---|-----|-------------------|
| | | SUPERCAB 4X4 +WHQ +WHR | 01 | 15/08/01 27/11/03 |
| 2 | F87Z/ 19D850/BA/ | JOGO DE MANGUEIRAS DO CONDENSADOR DO AR CONDICIONADO | | |
| | | DUPLA 4X2 +WOG | 01 | 02/03/98 25/03/01 |
| | | DUPLA 4X4 +WOG | 01 | 02/03/98 25/03/01 |
| | | SUPERCAB 4X2 +WOG | 01 | 15/02/99 |
| | | SUPERCAB 4X4 +WOG | 01 | 15/02/99 |
| | | SUPERCAB 4X2 +WOG | 01 | 15/02/99 25/03/01 |
| | | SUPERCAB 4X4 +WOG | 01 | 15/02/99 25/03/01 |
| | | SIMPLES 4X4 +WOG | 01 | 03/11/97 25/03/01 |
| | | SIMPLES 4X2 +WOG | 01 | 03/11/97 25/03/01 |
| 2 | XL5Z/ 19D850/AA/ | JOGO DE MANGUEIRAS DO CONDENSADOR DO AR CONDICIONADO | | |
| | | DUPLA 4X2 +WB1 | 01 | 02/03/98 25/03/01 |
| | | DUPLA 4X4 +WB1 | 01 | 02/03/98 25/03/01 |
| | | SUPERCAB 4X2 +WB1 | 01 | 15/02/99 25/03/01 |
| | | SUPERCAB 4X4 +WB1 | 01 | 15/02/99 25/03/01 |
| | | SUPERCAB 4X2 +WB1 | 01 | 15/02/99 27/11/03 |
| | | SUPERCAB 4X4 +WB1 | 01 | 15/02/99 27/11/03 |
| | | SIMPLES 4X4 +WB1 | 01 | 03/11/97 25/03/01 |
| | | SIMPLES 4X2 +WB1 | 01 | 03/11/97 25/03/01 |
| 2 | 1L5Z/ 19D850/CA/ | MANGUEIRA DO CONDENSADOR DO AR CONDICIONADO | | |
| | | SUPERCAB 4X2 +WNE | 01 | 26/03/01 27/11/03 |
| | | SIMPLES 4X2 +WNE | 01 | 26/03/01 27/11/03 |
| | | DUPLA 4X2 +WNE | 01 | 26/03/01 27/11/03 |
| | | SUPERCAB 4X4 +WNE | 01 | 26/03/01 27/11/03 |
| | | SIMPLES 4X4 +WNE | 01 | 26/03/01 27/11/03 |
| | | DUPLA 4X4 +WNE | 01 | 26/03/01 27/11/03 |
| 2 | 5L55/ 19D850/AC/ | JOGO DE MANGUEIRAS DO CONDENSADOR DO AR CONDICIONADO (3.0L 16V SOHC TC I4 DSL) | | |
| | | SIMPLES 4X4 +WQK +8QB | 01 | 24/01/05 |
| | | SIMPLES 4X2 +WQK +8QB | 01 | 24/01/05 |
| | | DUPLA 4X2 +WQK +8QB | 01 | 24/01/05 |
| | | DUPLA 4X4 +WQK +8QB +8QA | 01 | 24/01/05 |
| 3 | F77Z/ 19E572/AB/ | VEDADOR SUPERIOR E INFERIOR DO CONDENSADOR DO AR CONDICIONADO | | |
| | | DUPLA 4X2 +WOD | 01 | 02/03/98 14/08/01 |
| | | DUPLA 4X4 +WOD | 01 | 02/03/98 14/08/01 |
| | | DUPLA 4X2 +WB1 | 01 | 02/03/98 25/03/01 |
| | | DUPLA 4X4 +WB1 | 01 | 02/03/98 25/03/01 |
| | | SUPERCAB 4X2 +WB1 | 01 | 15/02/99 25/03/01 |
| | | SUPERCAB 4X4 +WB1 | 01 | 15/02/99 25/03/01 |
| | | SUPERCAB 4X2 +WOD | 01 | 15/02/99 14/08/01 |
| | | SUPERCAB 4X4 +WOD | 01 | 15/02/99 14/08/01 |
| | | SUPERCAB 4X2 +WB1 /WOD | 01 | 15/02/99 27/11/03 |
| | | SUPERCAB 4X4 +WB1 /WOD | 01 | 15/02/99 27/11/03 |
| | | SIMPLES 4X4 +WOD | 01 | 03/11/97 14/08/01 |


RANGER 98/ - A.4055 - CONDENSADOR E MANGUEIRAS DO AR CONDICIONADO

| REF. | NÚMERO DA PEÇA | DESCRIÇÃO DA PEÇA / MODELOS - OPCIONAIS | USO | DATAS |
|----------|-------------------------|--|-----|-------------------|
| | | SIMPLES 4X2 +WOD | 01 | 03/11/97 14/08/01 |
| | | SIMPLES 4X4 +WB1 | 01 | 03/11/97 25/03/01 |
| | | SIMPLES 4X2 +WB1 | 01 | 03/11/97 25/03/01 |
| 3 | F87Z/ 19E572/AA/ | VEDADOR SUPERIOR E INFERIOR DO CONDENSADOR DO AR CONDICIONADO | | |
| | | DUPLA 4X2 +WOG | 01 | 02/03/98 25/03/01 |
| | | DUPLA 4X4 +WOG | 01 | 02/03/98 25/03/01 |
| | | SIMPLES 4X2 +WGY | 01 | 26/03/01 |
| | | DUPLA 4X2 +WGY | 01 | 26/03/01 |
| | | SUPERCAB 4X2 +WGY | 01 | 26/03/01 27/11/03 |
| | | SUPERCAB 4X2 +WOG | 01 | 15/02/99 25/03/01 |
| | | SUPERCAB 4X4 +WOG | 01 | 15/02/99 25/03/01 |
| | | SIMPLES 4X4 +WOG | 01 | 03/11/97 25/03/01 |
| | | SIMPLES 4X2 | 01 | 03/11/97 25/03/01 |
| 3 | F87Z/ 19E572/AB/ | VEDADOR DO CONDENSADOR DO AR CONDICIONADO | | |
| | | SIMPLES 4X2 +WGY +WJ1 | 01 | 26/03/01 |
| | | DUPLA 4X2 +WGY +WJ1 | 01 | 26/03/01 |
| | | SUPERCAB 4X2 +WGY +WJ1 | 01 | 26/03/01 27/11/03 |
| 4 | F5TZ/ 19E572/A / | VEDADOR SUPERIOR E INFERIOR DO CONDENSADOR DO AR CONDICIONADO | | |
| | | DUPLA 4X2 +WOG +WGY | 01 | 02/03/98 |
| | | DUPLA 4X4 +WOG | 01 | 02/03/98 |
| | | SUPERCAB 4X2 +WOG +WOG +WGY | 01 | 15/02/99 27/11/03 |
| | | SUPERCAB 4X4 +WOG | 01 | 15/02/99 27/11/03 |
| | | SIMPLES 4X4 +WOG | 01 | 03/11/97 |
| | | SIMPLES 4X2 +WOG +WGY | 01 | 03/11/97 |
| 5 | E69Z/ 19E576/A / | ARRUELA DE PRESSAO 19 MM DO TUBO DO AR CONDICIONADO | | |
| | | SIMPLES 4X2 +WGY +WJ1 | 01 | 26/03/01 |
| | | DUPLA 4X2 +WGY +WJ1 | 01 | 26/03/01 |
| | | DUPLA 4X2 +WB1 | 01 | 02/03/98 25/03/01 |
| | | DUPLA 4X4 +WB1 | 01 | 02/03/98 25/03/01 |
| | | SUPERCAB 4X2 +WB1 | 01 | 15/02/99 25/03/01 |
| | | SUPERCAB 4X4 +WB1 | 01 | 15/02/99 25/03/01 |
| | | SUPERCAB 4X2 +WGY +WJ1 | 01 | 26/03/01 27/11/03 |
| | | SIMPLES 4X4 +WB1 | 01 | 03/11/97 25/03/01 |
| | | SIMPLES 4X2 +WB1 | 01 | 03/11/97 25/03/01 |
| 6 | F87Z/ 19E572/AB/ | VEDADOR DO CONDENSADOR DO AR CONDICIONADO | | |
| | | DUPLA 4X2 +WB1 | 01 | 02/03/98 25/03/01 |
| | | DUPLA 4X4 +WB1 | 01 | 02/03/98 25/03/01 |
| | | SUPERCAB 4X2 +WB1 | 01 | 15/02/99 25/03/01 |
| | | SUPERCAB 4X4 +WB1 | 01 | 15/02/99 25/03/01 |
| | | SIMPLES 4X4 +WB1 | 01 | 03/11/97 25/03/01 |
| | | SIMPLES 4X2 +WB1 | 01 | 03/11/97 25/03/01 |
| 6 | F87Z/ 19E572/BA/ | VEDADOR DO CONDENSADOR DO AR | | |


RANGER 98/ - A.4055 - CONDENSADOR E MANGUEIRAS DO AR CONDICIONADO

| REF. | NÚMERO DA PEÇA | DESCRIÇÃO DA PEÇA / MODELOS - OPCIONAIS | USO | DATAS |
|----------|--------------------------|--|-----|-------------------|
| | | CONDICIONADO | | |
| | | DUPLA 4X2 +WB1 /WOG +WGY | 01 | 02/03/98 |
| | | DUPLA 4X4 +WB1 /WOG | 01 | 02/03/98 |
| | | SUPERCAB 4X2 +WB1 /WOG +WB1 /WOG +WGY | 01 | 15/02/99 27/11/03 |
| | | SUPERCAB 4X4 +WB1 /WOG | 01 | 15/02/99 27/11/03 |
| | | SIMPLES 4X4 +WB1 /WOG | 01 | 03/11/97 |
| | | SIMPLES 4X2 +WB1 /WOG +WGY | 01 | 03/11/97 |
| 7 | F65Z/ 19D644/AA/ | VALVULA DE PRESSAO DO COMPRESSOR DO AR | | |
| | | CONDICIONADO | | |
| | | DUPLA 4X2 +WGY | 01 | 02/03/98 |
| | | DUPLA 4X4 | 01 | 02/03/98 |
| | | SUPERCAB 4X2 +WGY | 01 | 15/02/99 27/11/03 |
| | | SUPERCAB 4X4 | 01 | 15/02/99 27/11/03 |
| | | SIMPLES 4X4 | 01 | 03/11/97 |
| | | SIMPLES 4X2 +WGY | 01 | 03/11/97 |
| 8 | E7FZ/ 19B679/AA/ | BRACADEIRA DA MANGUEIRA DO AR | | |
| | | CONDICIONADO | | |
| | | DUPLA 4X2 | 01 | 02/03/98 |
| | | DUPLA 4X4 | 01 | 02/03/98 |
| | | SUPERCAB 4X2 | 01 | 15/02/99 27/11/03 |
| | | SUPERCAB 4X4 | 01 | 15/02/99 27/11/03 |
| | | SIMPLES 4X4 | 01 | 03/11/97 |
| | | SIMPLES 4X2 | 01 | 03/11/97 |
| | | <i>Peça cancelada, disponível para referência.</i> | | |
| 9 | F77Z/ 19B594/AB/ | SUPORTE LATERAL DO CONDENSADOR DO AR | | |
| | | CONDICIONADO | | |
| | | SUPERCAB 4X2 +WNE | 02 | 26/03/01 27/11/03 |
| | | SIMPLES 4X2 +WNE | 02 | 26/03/01 27/11/03 |
| | | DUPLA 4X2 +WNE | 02 | 26/03/01 27/11/03 |
| | | SUPERCAB 4X4 +WNE | 02 | 26/03/01 27/11/03 |
| | | SIMPLES 4X4 +WNE | 02 | 26/03/01 27/11/03 |
| | | DUPLA 4X4 +WNE | 02 | 26/03/01 27/11/03 |
| 9 | F77Z/ 19B594/CB/1 | SUPORTE INFERIOR DO CONDENSADOR DO AR | | |
| | | CONDICIONADO | | |
| | | DUPLA 4X2 +W0D +WJ1 | 01 | 02/03/98 |
| | | DUPLA 4X4 +W0D +WJ1 | 01 | 02/03/98 |
| | | SIMPLES 4X2 +WGY +WJ1 | 01 | 26/03/01 |
| | | DUPLA 4X2 +WGY +WJ1 | 01 | 26/03/01 |
| | | SUPERCAB 4X2 +WGY +WJ1 | 01 | 26/03/01 27/11/03 |
| | | SUPERCAB 4X2 +W0D +WJ1 | 01 | 15/02/99 27/11/03 |
| | | SUPERCAB 4X4 +W0D +WJ1 | 01 | 15/02/99 27/11/03 |
| | | SIMPLES 4X4 +W0D +WJ1 | 01 | 03/11/97 |
| | | SIMPLES 4X2 +W0D +WJ1 | 01 | 03/11/97 |
| 9 | XL5Z/ 19B594/BA/ | SUPORTE DO CONDENSADOR DO AR | | |
| | | CONDICIONADO | | |
| | | SUPERCAB 4X2 +WNE | 01 | 26/03/01 27/11/03 |
| | | SIMPLES 4X2 +WNE | 01 | 26/03/01 27/11/03 |


RANGER 98/ - A.4055 - CONDENSADOR E MANGUEIRAS DO AR CONDICIONADO

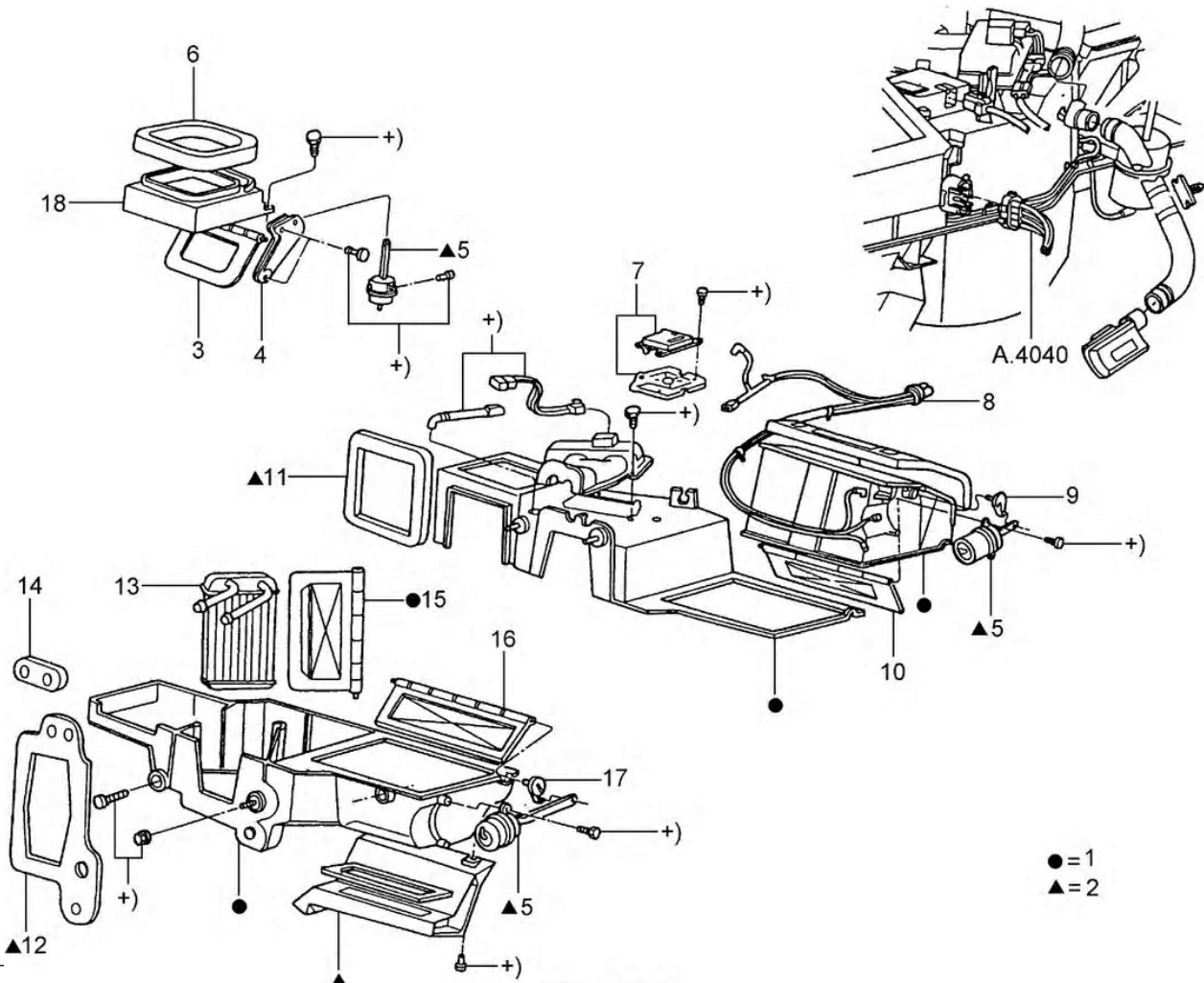
| REF. | NÚMERO DA PEÇA | DESCRIÇÃO DA PEÇA / MODELOS - OPCIONAIS | USO | DATAS |
|-------------|-------------------------|--|-----|-------------------|
| | | DUPLA 4X2 +WNE | 01 | 26/03/01 27/11/03 |
| | | SUPERCAB 4X4 +WNE | 01 | 26/03/01 27/11/03 |
| | | SIMPLES 4X4 +WNE | 01 | 26/03/01 27/11/03 |
| | | DUPLA 4X4 +WNE | 01 | 26/03/01 27/11/03 |
| 10 | F77Z/ 19835/BA/ | TUBO DE SAIDA DO CONDENSADOR DO AR CONDICIONADO AO EVAPORADOR | | |
| | | DUPLA 4X2 | 01 | 02/03/98 |
| | | DUPLA 4X4 | 01 | 02/03/98 |
| | | SUPERCAB 4X2 | 01 | 15/02/99 27/11/03 |
| | | SUPERCAB 4X4 | 01 | 15/02/99 27/11/03 |
| | | SIMPLES 4X4 | 01 | 03/11/97 |
| | | SIMPLES 4X2 | 01 | 03/11/97 |
| 10 | F87Z/ 19835/BA/ | TUBO DE SAIDA DO CONDENSADOR DO AR CONDICIONADO AO EVAPORADOR | | |
| | | DUPLA 4X2 +WOG | 01 | 02/03/98 25/03/01 |
| | | DUPLA 4X4 +WOG | 01 | 02/03/98 25/03/01 |
| | | DUPLA 4X2 +W0D +WHQ | 01 | 02/03/98 23/01/05 |
| | | DUPLA 4X4 +W0D +WHQ | 01 | 02/03/98 23/01/05 |
| | | SUPERCAB 4X2 +WOD +W0D +WOG | 01 | 15/02/99 27/11/03 |
| | | SUPERCAB 4X4 +W0D +WOD /WOG | 01 | 15/02/99 27/11/03 |
| | | SUPERCAB 4X2 +WOG | 01 | 15/02/99 25/03/01 |
| | | SUPERCAB 4X4 +WOG | 01 | 15/02/99 25/03/01 |
| | | SIMPLES 4X4 +WOG | 01 | 03/11/97 25/03/01 |
| | | SIMPLES 4X2 +WOG | 01 | 03/11/97 25/03/01 |
| | | SIMPLES 4X4 +W0D +WHQ | 01 | 03/11/97 23/01/05 |
| | | SIMPLES 4X2 +W0D +WHQ | 01 | 03/11/97 23/01/05 |
| 10 | 1L5Z/ 19835/AA/ | TUBO DE SAIDA DO CONDENSADOR DO AR CONDICIONADO AO EVAPORADOR | | |
| | | SIMPLES 4X2 +WJ1 | 01 | 26/03/01 |
| | | DUPLA 4X2 +WJ1 | 01 | 26/03/01 |
| | | SUPERCAB 4X2 +WJ1 | 01 | 26/03/01 27/11/03 |
| 10 | 1L5Z/ 19835/AB/1 | TUBO DO CONDENSADOR DO AR CONDICIONADO A EVAPORADOR | | |
| | | SIMPLES 4X4 +W0G | 01 | 26/03/01 |
| | | SIMPLES 4X2 +W0G | 01 | 26/03/01 |
| | | DUPLA 4X2 +W0G | 01 | 26/03/01 |
| | | DUPLA 4X4 +W0G | 01 | 26/03/01 |
| | | SUPERCAB 4X2 +W0G | 01 | 26/03/01 27/11/03 |
| | | SUPERCAB 4X4 +W0G | 01 | 26/03/01 27/11/03 |
| 10 | 5L55/ 19N651/AA/ | TUBO DE SAIDA DO CONDENSADOR DO AR CONDICIONADO AO EVAPORADOR | | |
| | | SIMPLES 4X4 +WQK +8QB | 01 | 24/01/05 |
| | | SIMPLES 4X2 +WQK +8QB | 01 | 24/01/05 |
| | | DUPLA 4X2 +WQK +8QB | 01 | 24/01/05 |
| | | DUPLA 4X4 +WQK +8QB +8QA | 01 | 24/01/05 |
| (11) | YS4Z/ 19E746/FA/ | PRESILHA DO TUBO DO AR CONDICIONADO | | |
| | | SIMPLES 4X2 | CN | 26/03/01 |


RANGER 98/ - A.4055 - CONDENSADOR E MANGUEIRAS DO AR CONDICIONADO

| REF. | NÚMERO DA PEÇA | DESCRIÇÃO DA PEÇA / MODELOS - OPCIONAIS | USO | DATAS |
|------|-----------------|--|----------------------------------|--|
| | | DUPLA 4X2 SUPERCAB 4X2 | CN CN | 26/03/01 26/03/01 27/11/03 |
| (12) | F87Z/ 19812/CA/ | SUPORTE DA MANGUEIRA DO AR CONDICIONADO DUPLA 4X2 +WB1 DUPLA 4X4 +WB1 SUPERCAB 4X2 +WB1 SUPERCAB 4X4 +WB1 SIMPLES 4X4 +WB1 SIMPLES 4X2 +WB1 | 01 01 01 01 01 01 | 02/03/98 25/03/01 02/03/98 25/03/01 15/02/99 25/03/01 15/02/99 25/03/01 03/11/97 25/03/01 03/11/97 25/03/01 |
| | | ACABAMENTOS/DESCRIÇÃO | | |
| | | +WB1 - MOTOR SOHC 2.5 LITROS - (GASOLINA) | | |
| | | +WGY - MOTOR 2.3L - (GASOLINA) | | |
| | | +WHQ - MOTOR POWER STROKE 2.8L TURBO DIESEL - (COMPRESSOR TGV) | | |
| | | +WHR - MOTOR POWER STROKE 2.8L TURBO DIESEL - (COMPRESSOR WG) | | |
| | | +WJ1 - COM AR CONDICIONADO | | |
| | | +WNE - MOTOR V6 SOHC 4.0 LITROS - (GASOLINA) | | |
| | | +WOD - MOTOR HSD 2.5 LITROS - (DIESEL) | | |
| | | +WOG - MOTOR V6 OHV 4.0 LITROS - (GASOLINA) | | |
| | | +WQK - MOTOR 3.0L TURBO DIESEL ELETRONICO | | |
| | | +W0D - TODOS MOTORES A DIESEL | | |
| | | +W0G - COM MOTORES A GASOLINA | | |
| | | +8QA - PECA PECULIAR ARGENTINA | | |
| | | +8QB - PECA PECULIAR BRASIL | | |
| | | /WOD - OU MOTOR HSD 2.5 LITROS - (DIESEL) | | |
| | | /WOG - OU MOTOR OHV 4.0 LITROS - (GASOLINA) | | |



RANGER 98/ - A.4060 - CAIXA DE VENTILACAO E AR CONDICIONADO



● = 1
▲ = 2

RPN - A.4060
06/2003


RANGER 98/ - A.4060 - CAIXA DE VENTILACAO E AR CONDICIONADO

| REF. | NÚMERO DA PEÇA | DESCRIÇÃO DA PEÇA / MODELOS - OPCIONAIS | USO | DATAS |
|--------------|------------------|---|-----|-------------------|
| 1 | XL5H/ 18471/BA/ | CAMARA DA VENTILACAO DE AR | | |
| | | DUPLA 4X2 | 01 | 02/03/98 29/06/00 |
| | | DUPLA 4X4 | 01 | 02/03/98 29/06/00 |
| | | SUPERCAB 4X2 | 01 | 15/02/99 |
| | | SUPERCAB 4X4 | 01 | 15/02/99 |
| | | SUPERCAB 4X2 | 01 | 15/02/99 29/06/00 |
| | | SUPERCAB 4X4 | 01 | 15/02/99 29/06/00 |
| | | SIMPLES 4X4 | 01 | 03/11/97 29/06/00 |
| | | SIMPLES 4X2 | 01 | 03/11/97 29/06/00 |
| | | <i>Peça cancelada, disponível para referência.</i> | | |
| 1 | XL5H/ 18471/BB/ | CAMARA DA VENTILACAO DE AR | | |
| | | SIMPLES 4X4 | 01 | 30/06/00 |
| | | SIMPLES 4X2 | 01 | 30/06/00 |
| | | DUPLA 4X2 | 01 | 30/06/00 |
| | | DUPLA 4X4 | 01 | 30/06/00 |
| | | SUPERCAB 4X2 | 01 | 30/06/00 |
| SUPERCAB 4X4 | 01 | 30/06/00 | | |
| 1 | 1L54/ 18471/AD/ | CAMARA DA VENTILACAO DE AR | | |
| | | SIMPLES 4X4 | 01 | 26/03/01 |
| | | SIMPLES 4X2 | 01 | 26/03/01 |
| | | DUPLA 4X2 | 01 | 26/03/01 |
| | | DUPLA 4X4 | 01 | 26/03/01 |
| | | SUPERCAB 4X2 | 01 | 26/03/01 27/11/03 |
| SUPERCAB 4X4 | 01 | 26/03/01 27/11/03 | | |
| 2 | XL5Z/ 18C299/AA/ | DUTO DE SAIDA DE AR DO AQUECEDOR AO ASSOALHO - (SEM CONSOLE) | | |
| | | DUPLA 4X2 | 01 | 02/03/98 |
| | | DUPLA 4X4 | 01 | 02/03/98 |
| | | SUPERCAB 4X2 | 01 | 15/02/99 27/11/03 |
| | | SUPERCAB 4X4 | 01 | 15/02/99 27/11/03 |
| | | SIMPLES 4X4 | 01 | 03/11/97 |
| | | SIMPLES 4X2 | 01 | 03/11/97 |
| 3 | F5TZ/ 19A813/A / | PORTA DO RECIRCULADOR DE ENTRADA DE AR DO AR CONDICIONADO | | |
| | | DUPLA 4X2 | 01 | 02/03/98 |
| | | DUPLA 4X4 | 01 | 02/03/98 |
| | | SUPERCAB 4X2 | 01 | 15/02/99 27/11/03 |
| | | SUPERCAB 4X4 | 01 | 15/02/99 27/11/03 |
| | | SIMPLES 4X4 | 01 | 03/11/97 |
| SIMPLES 4X2 | 01 | 03/11/97 | | |
| 4 | F5TZ/ 18N272/A / | ALAVANCA DO EIXO DA PORTA DE ENTRADA DE AR DO AQUECEDOR | | |
| | | DUPLA 4X2 | 01 | 02/03/98 |
| | | DUPLA 4X4 | 01 | 02/03/98 |
| | | SUPERCAB 4X2 | 01 | 15/02/99 27/11/03 |
| | | SUPERCAB 4X4 | 01 | 15/02/99 27/11/03 |
| | | SIMPLES 4X4 | 01 | 03/11/97 |
| SIMPLES 4X2 | 01 | 03/11/97 | | |


RANGER 98/ - A.4060 - CAIXA DE VENTILACAO E AR CONDICIONADO

| REF. | NÚMERO DA PEÇA | DESCRIÇÃO DA PEÇA / MODELOS - OPCIONAIS | USO | DATAS |
|------|------------------|---|-----|-------------------|
| 5 | F5TZ/ 18A318/A / | MOTOR DE CONTROLE DE VACUO DO CONDUTOR DE AR | | |
| | | DUPLA 4X2 | 01 | 02/03/98 |
| | | DUPLA 4X4 | 01 | 02/03/98 |
| | | SUPERCAB 4X2 | 01 | 15/02/99 27/11/03 |
| | | SUPERCAB 4X4 | 01 | 15/02/99 27/11/03 |
| | | SIMPLES 4X4 | 01 | 03/11/97 |
| 5 | F5TZ/ 18A318/B / | MOTOR DE CONTROLE DE VACUO DO CONDUTOR DE AR | | |
| | | DUPLA 4X2 | 01 | 02/03/98 |
| | | DUPLA 4X4 | 01 | 02/03/98 |
| | | SUPERCAB 4X2 | 01 | 15/02/99 27/11/03 |
| | | SUPERCAB 4X4 | 01 | 15/02/99 27/11/03 |
| | | SIMPLES 4X4 | 01 | 03/11/97 |
| 5 | F5TZ/ 18A318/C / | MOTOR DE CONTROLE DE VACUO DO CONDUTOR DE AR | | |
| | | DUPLA 4X2 | 01 | 02/03/98 |
| | | DUPLA 4X4 | 01 | 02/03/98 |
| | | SUPERCAB 4X2 | 01 | 15/02/99 27/11/03 |
| | | SUPERCAB 4X4 | 01 | 15/02/99 27/11/03 |
| | | SIMPLES 4X4 | 01 | 03/11/97 |
| 6 | F5TZ/ 19892/A / | VEDADOR DA ENTRADA DE AR EXTERNA DO AR CONDICIONADO | | |
| | | DUPLA 4X2 | 01 | 02/03/98 |
| | | DUPLA 4X4 | 01 | 02/03/98 |
| | | SUPERCAB 4X2 | 01 | 15/02/99 27/11/03 |
| | | SUPERCAB 4X4 | 01 | 15/02/99 27/11/03 |
| | | SIMPLES 4X4 | 01 | 03/11/97 |
| 7 | YL5Z/ 19E616/AA/ | MOTOR ELETRICO DO ATUADOR DO AR CONDICIONADO DA PORTA - (MANUAL) | | |
| | | DUPLA 4X2 | 01 | 02/03/98 |
| | | DUPLA 4X4 | 01 | 02/03/98 |
| | | SUPERCAB 4X2 | 01 | 15/02/99 27/11/03 |
| | | SUPERCAB 4X4 | 01 | 15/02/99 27/11/03 |
| | | SIMPLES 4X4 | 01 | 03/11/97 |
| 7 | YL5Z/ 19E616/BA/ | MOTOR ELETRICO DO ATUADOR DO AR CONDICIONADO DA PORTA - (MANUAL) | | |
| | | SIMPLES 4X4 +W0G | 01 | 04/09/00 |
| | | SIMPLES 4X2 +W0G | 01 | 04/09/00 |
| | | DUPLA 4X2 +W0G | 01 | 04/09/00 |
| | | DUPLA 4X4 +W0G | 01 | 04/09/00 |
| | | SUPERCAB 4X2 +W0D | 01 | 04/09/00 14/08/01 |


RANGER 98/ - A.4060 - CAIXA DE VENTILACAO E AR CONDICIONADO

| REF. | NÚMERO DA PEÇA | DESCRIÇÃO DA PEÇA / MODELOS - OPCIONAIS | USO | DATAS |
|-----------|-------------------------|---|-----|-------------------|
| | | SIMPLES 4X2 +WOD | 01 | 04/09/00 14/08/01 |
| | | DUPLA 4X2 +WOD | 01 | 04/09/00 14/08/01 |
| | | SUPERCAB 4X4 +WOD | 01 | 04/09/00 14/08/01 |
| | | SIMPLES 4X4 +WOD | 01 | 04/09/00 14/08/01 |
| | | DUPLA 4X4 +WOD | 01 | 04/09/00 14/08/01 |
| | | SUPERCAB 4X2 +WOD | 01 | 04/09/00 14/08/01 |
| | | SUPERCAB 4X4 +WOD | 01 | 04/09/00 14/08/01 |
| | | SUPERCAB 4X2 +W0G | 01 | 04/09/00 27/11/03 |
| | | SUPERCAB 4X4 +W0G | 01 | 04/09/00 27/11/03 |
| 8 | YL5Z/ 18C581/AA/ | CHICOTE DO DUTO DE VACUO DO AR CONDICIONADO E AQUECEDOR | | |
| | | DUPLA 4X2 | 01 | 02/03/98 |
| | | DUPLA 4X4 | 01 | 02/03/98 |
| | | SUPERCAB 4X2 | 01 | 15/02/99 27/11/03 |
| | | SUPERCAB 4X4 | 01 | 15/02/99 27/11/03 |
| | | SIMPLES 4X4 | 01 | 03/11/97 |
| | | SIMPLES 4X2 | 01 | 03/11/97 |
| 9 | F5TZ/ 18A497/A / | EIXO GUIA DA PORTINHOLA DE SAIDA DE AR DO AQUECEDOR | | |
| | | DUPLA 4X2 | 01 | 02/03/98 |
| | | DUPLA 4X4 | 01 | 02/03/98 |
| | | SUPERCAB 4X2 | 01 | 15/02/99 27/11/03 |
| | | SUPERCAB 4X4 | 01 | 15/02/99 27/11/03 |
| | | SIMPLES 4X4 | 01 | 03/11/97 |
| | | SIMPLES 4X2 | 01 | 03/11/97 |
| 10 | F5TZ/ 18A478/A / | PORTINHOLA DO DEGELADOR DO PARA-BRISA | | |
| | | DUPLA 4X2 | 01 | 02/03/98 |
| | | DUPLA 4X4 | 01 | 02/03/98 |
| | | SUPERCAB 4X2 | 01 | 15/02/99 27/11/03 |
| | | SUPERCAB 4X4 | 01 | 15/02/99 27/11/03 |
| | | SIMPLES 4X4 | 01 | 03/11/97 |
| | | SIMPLES 4X2 | 01 | 03/11/97 |
| 11 | F5TZ/ 18529/A / | VEDADOR DE ABERTURA DO RECIRCULADOR DO AQUECEDOR AO PAINEL DE FOGO | | |
| | | DUPLA 4X2 | 01 | 02/03/98 |
| | | DUPLA 4X4 | 01 | 02/03/98 |
| | | SUPERCAB 4X2 | 01 | 15/02/99 27/11/03 |
| | | SUPERCAB 4X4 | 01 | 15/02/99 27/11/03 |
| | | SIMPLES 4X4 | 01 | 03/11/97 |
| | | SIMPLES 4X2 | 01 | 03/11/97 |
| 12 | F5TZ/ 18529/B / | VEDADOR DE SAIDA DO EVAPORADOR DO AQUECEDOR AO PAINEL DE FOGO | | |
| | | DUPLA 4X2 | 01 | 02/03/98 |
| | | DUPLA 4X4 | 01 | 02/03/98 |
| | | SUPERCAB 4X2 | 01 | 15/02/99 27/11/03 |
| | | SUPERCAB 4X4 | 01 | 15/02/99 27/11/03 |
| | | SIMPLES 4X4 | 01 | 03/11/97 |
| | | SIMPLES 4X2 | 01 | 03/11/97 |


RANGER 98/ - A.4060 - CAIXA DE VENTILACAO E AR CONDICIONADO

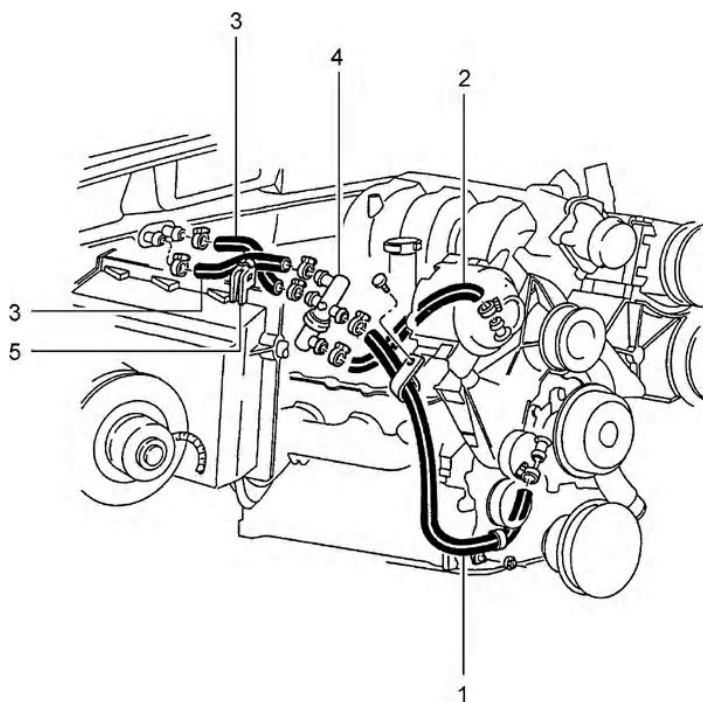
| REF. | NÚMERO DA PEÇA | DESCRIÇÃO DA PEÇA / MODELOS - OPCIONAIS | USO | DATAS |
|------------------|------------------|---|-----|-------------------|
| 13 | F5TZ/ 18476/A / | RADIADOR DO AQUECEDOR | | |
| | | DUPLA 4X2 | 01 | 02/03/98 29/06/00 |
| | | DUPLA 4X4 | 01 | 02/03/98 29/06/00 |
| | | SUPERCAB 4X2 | 01 | 15/02/99 27/11/03 |
| | | SUPERCAB 4X4 | 01 | 15/02/99 27/11/03 |
| | | SUPERCAB 4X2 | 01 | 15/02/99 29/06/00 |
| | | SUPERCAB 4X4 | 01 | 15/02/99 29/06/00 |
| | | SIMPLES 4X4 | 01 | 03/11/97 29/06/00 |
| | | SIMPLES 4X2 | 01 | 03/11/97 29/06/00 |
| 13 | F87Z/ 18476/AA/ | RADIADOR DO AQUECEDOR | | |
| | | SIMPLES 4X4 | 01 | 30/06/00 |
| | | SIMPLES 4X2 | 01 | 30/06/00 |
| | | DUPLA 4X2 | 01 | 30/06/00 |
| | | DUPLA 4X4 | 01 | 30/06/00 |
| | | SUPERCAB 4X2 | 01 | 30/06/00 27/11/03 |
| SUPERCAB 4X4 | 01 | 30/06/00 27/11/03 | | |
| 14 | F5TZ/ 18A459/A / | PASSA-MURO DO TUBO DE SAIDA D'AGUA DO AQUECEDOR | | |
| | | DUPLA 4X2 | 01 | 02/03/98 |
| | | DUPLA 4X4 | 01 | 02/03/98 |
| | | SUPERCAB 4X2 | 01 | 15/02/99 27/11/03 |
| | | SUPERCAB 4X4 | 01 | 15/02/99 27/11/03 |
| | | SIMPLES 4X4 | 01 | 03/11/97 |
| SIMPLES 4X2 | 01 | 03/11/97 | | |
| 15 | F87H/ 18B545/AA/ | PORTA DA VALVULA DE CONTROLE DA TEMPERATURA DO AQUECEDOR DE AR COM A/A | | |
| | | DUPLA 4X2 +WJ1 | 01 | 02/03/98 |
| | | DUPLA 4X4 +WJ1 | 01 | 02/03/98 |
| | | SUPERCAB 4X2 +WJ1 | 01 | 15/02/99 27/11/03 |
| | | SUPERCAB 4X4 +WJ1 | 01 | 15/02/99 27/11/03 |
| | | SIMPLES 4X4 +WJ1 | 01 | 03/11/97 |
| SIMPLES 4X2 +WJ1 | 01 | 03/11/97 | | |
| 15 | YL5H/ 18B545/AA/ | PORTA DA VALVULA DE CONTROLE DA TEMPERATURA DO AQUECEDOR DE AR SEM A/A | | |
| | | DUPLA 4X2 +WH7 | 01 | 02/03/98 |
| | | DUPLA 4X4 +WH7 | 01 | 02/03/98 |
| | | SUPERCAB 4X2 +WH7 | 01 | 15/02/99 27/11/03 |
| | | SUPERCAB 4X4 +WH7 | 01 | 15/02/99 27/11/03 |
| | | SIMPLES 4X4 +WH7 | 01 | 03/11/97 |
| SIMPLES 4X2 +WH7 | 01 | 03/11/97 | | |
| 16 | F5TZ/ 18A559/A / | PORTA DA ABERTURA DO AQUECEDOR DE AR | | |
| | | DUPLA 4X2 | 01 | 02/03/98 |
| | | DUPLA 4X4 | 01 | 02/03/98 |
| | | SUPERCAB 4X2 | 01 | 15/02/99 27/11/03 |
| | | SUPERCAB 4X4 | 01 | 15/02/99 27/11/03 |
| | | SIMPLES 4X4 | 01 | 03/11/97 |
| SIMPLES 4X2 | 01 | 03/11/97 | | |


RANGER 98/ - A.4060 - CAIXA DE VENTILACAO E AR CONDICIONADO

| REF. | NÚMERO DA PEÇA | DESCRIÇÃO DA PEÇA / MODELOS - OPCIONAIS | USO | DATAS |
|------|------------------|---|-----|-------------------|
| 17 | F5TZ/ 18B535/A / | EIXO DA PORTA DA VENTILACAO DE AR DO | | |
| | | AQUECEDOR | | |
| | | DUPLA 4X2 | 01 | 02/03/98 |
| | | DUPLA 4X4 | 01 | 02/03/98 |
| | | SUPERCAB 4X2 | 01 | 15/02/99 27/11/03 |
| | | SUPERCAB 4X4 | 01 | 15/02/99 27/11/03 |
| 18 | F5TZ/ 18K258/A / | EIXO DA PORTA DA VENTILACAO DE AR DO | | |
| | | AQUECEDOR | | |
| | | DUPLA 4X2 | 01 | 02/03/98 |
| | | DUPLA 4X4 | 01 | 02/03/98 |
| | | SUPERCAB 4X2 | 01 | 15/02/99 27/11/03 |
| | | SUPERCAB 4X4 | 01 | 15/02/99 27/11/03 |
| (19) | F67Z/ 18518/AA/ | CABO DE CONTROLE DE TEMPERATURA | | |
| | | DUPLA 4X2 +WH7 | 01 | 02/03/98 |
| | | DUPLA 4X4 +WH7 | 01 | 02/03/98 |
| | | SUPERCAB 4X2 +WH7 | 01 | 15/02/99 27/11/03 |
| | | SUPERCAB 4X4 +WH7 | 01 | 15/02/99 27/11/03 |
| | | SIMPLES 4X4 +WH7 | 01 | 03/11/97 |
| (20) | F5TZ/ 18B684/A / | EIXO DA PORTINHOLA DA VALVULA DE AR DO | | |
| | | AQUECEDOR | | |
| | | DUPLA 4X2 | 01 | 02/03/98 |
| | | DUPLA 4X4 | 01 | 02/03/98 |
| | | SUPERCAB 4X2 | 01 | 15/02/99 27/11/03 |
| | | SUPERCAB 4X4 | 01 | 15/02/99 27/11/03 |
| (21) | 1L5H/ 18456/BF/ | MOTOR VENTILADOR(VEICULOS SEM AR | | |
| | | CONDICIONA DO) | | |
| | | DUPLA 4X2 | 01 | 02/03/98 |
| | | DUPLA 4X4 | 01 | 02/03/98 |
| | | SUPERCAB 4X2 | 01 | 15/02/99 27/11/03 |
| | | SUPERCAB 4X4 | 01 | 15/02/99 27/11/03 |
| | | ACABAMENTOS/DESCRIÇÃO | | |
| | | +WH7 - SEM AR CONDICIONADO | | |
| | | +WJ1 - COM AR CONDICIONADO | | |
| | | +WOD - MOTOR HSD 2.5 LITROS - (DIESEL) | | |



RANGER 98/ - A.4065 - TUBOS DE AQUECIMENTO INTERNO



RPN - A.4065
06/2003


RANGER 98/ - A.4065 - TUBOS DE AQUECIMENTO INTERNO

| REF. | NÚMERO DA PEÇA | DESCRIÇÃO DA PEÇA / MODELOS - OPCIONAIS | USO | DATAS |
|------|------------------|--|-----|-------------------|
| 1 | F87Z/ 18472/CA/ | MANGUEIRA DE SAIDA D'AGUA DO AQUECEDOR | | |
| | | DUPLA 4X2 +WB1 | 01 | 02/03/98 25/03/01 |
| | | DUPLA 4X4 +WB1 | 01 | 02/03/98 25/03/01 |
| | | SUPERCAB 4X2 +WB1 | 01 | 15/02/99 25/03/01 |
| | | SUPERCAB 4X4 +WB1 | 01 | 15/02/99 25/03/01 |
| | | SIMPLES 4X4 +WB1 | 01 | 03/11/97 25/03/01 |
| 1 | XL5Z/ 18472/BA/ | MANGUEIRA DE SAIDA D'AGUA DO AQUECEDOR | | |
| | | DUPLA 4X2 | 01 | 02/03/98 |
| | | DUPLA 4X4 | 01 | 02/03/98 |
| | | SUPERCAB 4X2 | 01 | 15/02/99 27/11/03 |
| | | SUPERCAB 4X4 | 01 | 15/02/99 27/11/03 |
| | | SIMPLES 4X4 | 01 | 03/11/97 |
| 1 | F87H/ 18K580/AA/ | MANGUEIRA DE AQUECIMENTO (DIESEL SEM AR CONDICIONADO) | | |
| | | DUPLA 4X2 +W0D | 01 | 02/03/98 14/08/01 |
| | | DUPLA 4X4 +W0D | 01 | 02/03/98 14/08/01 |
| | | SUPERCAB 4X2 +W0D | 01 | 15/02/99 14/08/01 |
| | | SUPERCAB 4X4 +W0D | 01 | 15/02/99 14/08/01 |
| | | SIMPLES 4X4 +W0D | 01 | 03/11/97 14/08/01 |
| 2 | F87Z/ 18472/HA/ | MANGUEIRA DE ENTRADA D'AGUA DO AQUECEDOR | | |
| | | DUPLA 4X2 +WB1 | 01 | 02/03/98 25/03/01 |
| | | DUPLA 4X4 +WB1 | 01 | 02/03/98 25/03/01 |
| | | SUPERCAB 4X2 | 01 | 15/02/99 |
| | | SUPERCAB 4X4 | 01 | 15/02/99 |
| | | SUPERCAB 4X2 +WB1 | 01 | 15/02/99 25/03/01 |
| 2 | F87H/ 18K579/AA/ | MANGUEIRA DE AQUECIMENTO | | |
| | | DUPLA 4X2 +WOD +WH7 | 01 | 02/03/98 14/08/01 |
| | | DUPLA 4X4 +WOD +WH7 | 01 | 02/03/98 14/08/01 |
| | | SUPERCAB 4X2 +WOD +WH7 | 01 | 15/02/99 14/08/01 |
| | | SUPERCAB 4X4 +WOD +WH7 | 01 | 15/02/99 14/08/01 |
| | | SIMPLES 4X4 +WOD +WH7 | 01 | 03/11/97 14/08/01 |
| 2 | 1L55/ 18K579/AD/ | MANGUEIRA DE AQUECIMENTO | | |
| | | SIMPLES 4X4 +WHQ | 01 | 15/08/01 23/01/05 |
| | | SIMPLES 4X2 +WHQ | 01 | 15/08/01 23/01/05 |
| | | DUPLA 4X2 +WHQ | 01 | 15/08/01 23/01/05 |
| | | DUPLA 4X4 +WHQ | 01 | 15/08/01 23/01/05 |
| | | SUPERCAB 4X2 | 01 | 15/08/01 27/11/03 |
| 2 | 5L55/ 18K579/AD/ | MANGUEIRA DE ENTRADA DO AQUECEDOR | | |
| | | SIMPLES 4X4 +WQK +8QB | 01 | 24/01/05 |


RANGER 98/ - A.4065 - TUBOS DE AQUECIMENTO INTERNO

| REF. | NÚMERO DA PEÇA | DESCRIÇÃO DA PEÇA / MODELOS - OPCIONAIS | USO | DATAS |
|----------|------------------------|--|-----|-------------------|
| | | SIMPLES 4X2 +WQK +8QB | 01 | 24/01/05 |
| | | DUPLA 4X2 +WQK +8QB | 01 | 24/01/05 |
| | | DUPLA 4X4 +WQK +8QB +8QA | 01 | 24/01/05 |
| 3 | F5TZ/ 18472/B / | MANGUEIRA D'AGUA DO AQUECEDOR | | |
| | | DUPLA 4X2 +WOG | 01 | 02/03/98 25/03/01 |
| | | DUPLA 4X4 +WOG | 01 | 02/03/98 25/03/01 |
| | | SUPERCAB 4X2 +WOG | 01 | 15/02/99 25/03/01 |
| | | SUPERCAB 4X4 +WOG | 01 | 15/02/99 25/03/01 |
| | | SUPERCAB 4X2 | 01 | 15/02/99 27/11/03 |
| | | SUPERCAB 4X4 | 01 | 15/02/99 27/11/03 |
| | | SIMPLES 4X4 +WOG | 01 | 03/11/97 25/03/01 |
| | | SIMPLES 4X2 +WOG | 01 | 03/11/97 25/03/01 |
| 3 | F5TZ/ 18472/CA/ | MANGUEIRA DE ENTRADA DE AGUA DO AQUECEDOR | | |
| | | DUPLA 4X2 +WOG | 01 | 02/03/98 25/03/01 |
| | | DUPLA 4X4 +WOG | 01 | 02/03/98 25/03/01 |
| | | SUPERCAB 4X2 +WOG | 01 | 15/02/99 25/03/01 |
| | | SUPERCAB 4X4 +WOG | 01 | 15/02/99 25/03/01 |
| | | SUPERCAB 4X2 | 01 | 15/02/99 27/11/03 |
| | | SUPERCAB 4X4 | 01 | 15/02/99 27/11/03 |
| | | SIMPLES 4X4 +WOG | 01 | 03/11/97 25/03/01 |
| | | SIMPLES 4X2 +WOG | 01 | 03/11/97 25/03/01 |
| 3 | F5TZ/ 18472/D / | MANGUEIRA D'AGUA DO AQUECEDOR | | |
| | | DUPLA 4X2 | 01 | 02/03/98 |
| | | DUPLA 4X4 | 01 | 02/03/98 |
| | | SUPERCAB 4X2 | 01 | 15/02/99 27/11/03 |
| | | SUPERCAB 4X4 | 01 | 15/02/99 27/11/03 |
| | | SIMPLES 4X4 | 01 | 03/11/97 |
| | | SIMPLES 4X2 | 01 | 03/11/97 |
| 3 | F5TZ/ 18472/E / | MANGUEIRA D'AGUA DO AQUECEDOR | | |
| | | DUPLA 4X2 | 01 | 02/03/98 |
| | | SUPERCAB 4X2 | 01 | 15/02/99 27/11/03 |
| | | SUPERCAB 4X4 | 01 | 15/02/99 27/11/03 |
| | | SIMPLES 4X4 | 01 | 03/11/97 |
| | | SIMPLES 4X2 | 01 | 03/11/97 |
| | | DUPLA 4X4 | 01 | 02/03/98 |
| 3 | F77Z/ 18472/AB/ | MANGUEIRA D'AGUA DO AQUECEDOR - MOTOR 4.0L SOHC | | |
| | | SUPERCAB 4X2 | 01 | 26/03/01 |
| | | SUPERCAB 4X4 | 01 | 26/03/01 |
| | | SIMPLES 4X4 | 01 | 26/03/01 |
| | | SIMPLES 4X2 | 01 | 26/03/01 |
| | | DUPLA 4X2 | 01 | 26/03/01 |
| | | DUPLA 4X4 | 01 | 26/03/01 |
| | | <i>Peça cancelada, disponível para referência.</i> | | |
| 3 | F77Z/ 18472/CC/ | MANGUEIRA D'AGUA DO AQUECEDOR (NUM.3) | | |
| | | SUPERCAB 4X2 +WNE | 01 | 26/03/01 27/11/03 |


RANGER 98/ - A.4065 - TUBOS DE AQUECIMENTO INTERNO

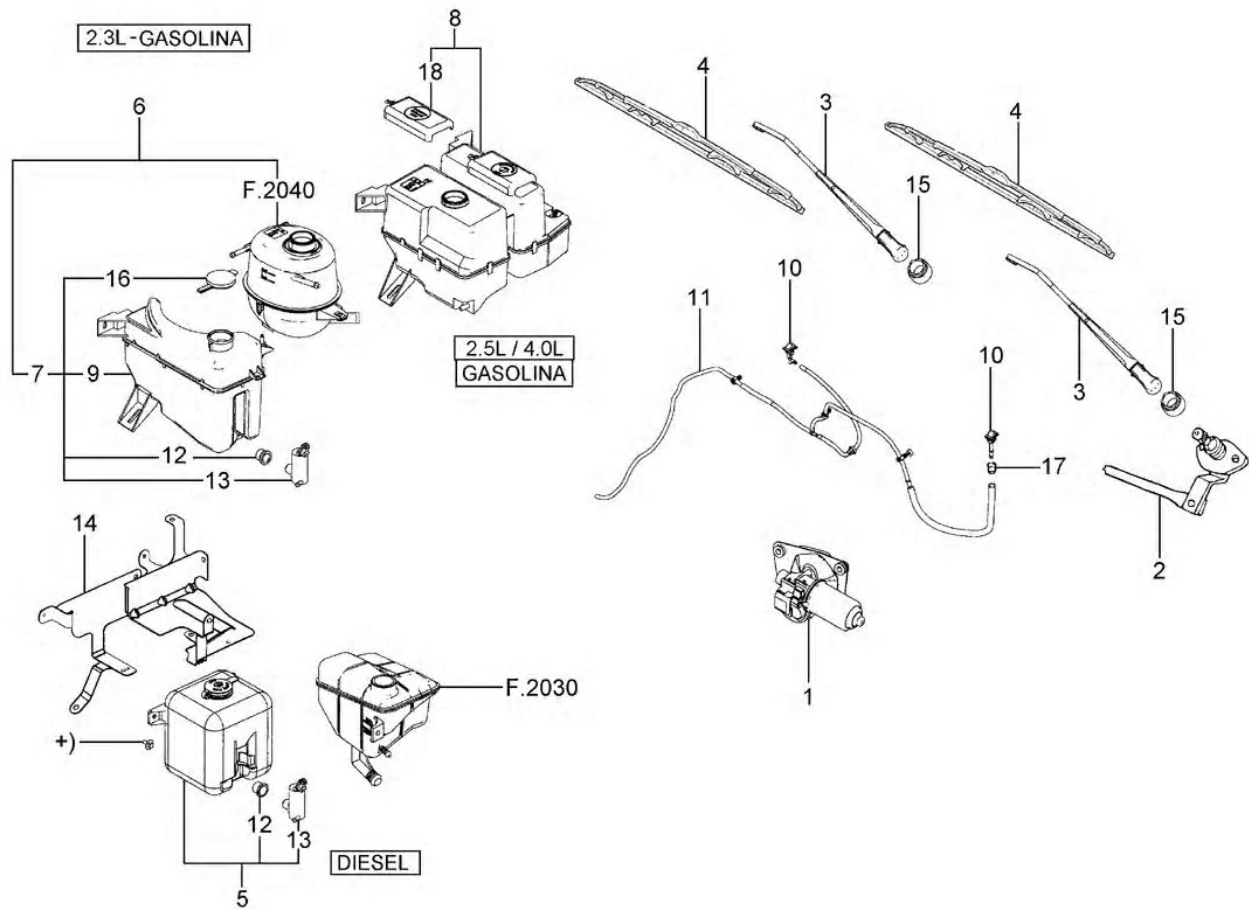
| REF. | NÚMERO DA PEÇA | DESCRIÇÃO DA PEÇA / MODELOS - OPCIONAIS | USO | DATAS |
|----------|-------------------------|--|-----|-------------------|
| | | SIMPLES 4X2 +WNE | 01 | 26/03/01 27/11/03 |
| | | DUPLA 4X2 +WNE | 01 | 26/03/01 27/11/03 |
| | | SUPERCAB 4X4 +WNE | 01 | 26/03/01 27/11/03 |
| | | SIMPLES 4X4 +WNE | 01 | 26/03/01 27/11/03 |
| | | DUPLA 4X4 +WNE | 01 | 26/03/01 27/11/03 |
| 3 | F87Z/ 18472/AB/ | MANGUEIRA D'AGUA DO AQUECEDOR | | |
| | | DUPLA 4X2 +WB1 | 01 | 02/03/98 25/03/01 |
| | | DUPLA 4X4 +WB1 | 01 | 02/03/98 25/03/01 |
| | | SUPERCAB 4X2 | 01 | 15/02/99 |
| | | SUPERCAB 4X4 | 01 | 15/02/99 |
| | | SUPERCAB 4X2 +WB1 | 01 | 15/02/99 25/03/01 |
| | | SUPERCAB 4X4 +WB1 | 01 | 15/02/99 25/03/01 |
| | | SIMPLES 4X4 +WB1 | 01 | 03/11/97 25/03/01 |
| | | SIMPLES 4X2 +WB1 | 01 | 03/11/97 25/03/01 |
| 3 | YL2Z/ 18472/BA/ | MANGUEIRA D'AGUA DO AQUECEDOR - MOTOR 4.0L SOHC | | |
| | | SUPERCAB 4X2 +WNE | 01 | 26/03/01 27/11/03 |
| | | SIMPLES 4X2 +WNE | 01 | 26/03/01 27/11/03 |
| | | DUPLA 4X2 +WNE | 01 | 26/03/01 27/11/03 |
| | | SUPERCAB 4X4 +WNE | 01 | 26/03/01 27/11/03 |
| | | SIMPLES 4X4 +WNE | 01 | 26/03/01 27/11/03 |
| | | DUPLA 4X4 +WNE | 01 | 26/03/01 27/11/03 |
| 3 | 1L5Z/ 18472/AA/1 | MANGUEIRA DE ENTRADA D'AGUA DO AQUECEDOR | | |
| | | SIMPLES 4X2 +WGY +WH7 | 01 | 26/03/01 |
| | | DUPLA 4X2 +WGY +WH7 | 01 | 26/03/01 |
| | | SUPERCAB 4X2 +WGY +WH7 | 01 | 26/03/01 27/11/03 |
| 3 | 1L5Z/ 18472/AD/ | MANGUEIRA DE ENTRADA D'AGUA DO AQUECEDOR | | |
| | | SUPERCAB 4X2 +WNE | 01 | 26/03/01 27/11/03 |
| | | SIMPLES 4X2 +WNE | 01 | 26/03/01 27/11/03 |
| | | DUPLA 4X2 +WNE | 01 | 26/03/01 27/11/03 |
| | | SUPERCAB 4X4 +WNE | 01 | 26/03/01 27/11/03 |
| | | SIMPLES 4X4 +WNE | 01 | 26/03/01 27/11/03 |
| | | DUPLA 4X4 +WNE | 01 | 26/03/01 27/11/03 |
| 3 | 1L5Z/ 18472/CB/1 | MANGUEIRA DE ENTRADA DE AGUA DO AQUECEDOR | | |
| | | SIMPLES 4X2 +WGY | 01 | 26/03/01 |
| | | DUPLA 4X2 +WGY | 01 | 26/03/01 |
| | | SUPERCAB 4X2 +WGY | 01 | 26/03/01 27/11/03 |
| 4 | F87Z/ 18495/AA/ | VALVULA DE CONTROLE D'AGUA DO AQUECEDOR | | |
| | | DUPLA 4X2 | 01 | 02/03/98 |
| | | DUPLA 4X4 | 01 | 02/03/98 |
| | | SUPERCAB 4X2 | 01 | 15/02/99 27/11/03 |
| | | SUPERCAB 4X4 | 01 | 15/02/99 27/11/03 |
| | | SIMPLES 4X4 | 01 | 03/11/97 |
| | | SIMPLES 4X2 | 01 | 03/11/97 |
| 5 | F67Z/ 18D255/AA/ | SUPORTE DA VALVULA DE FECHAMENTO DO | | |


RANGER 98/ - A.4065 - TUBOS DE AQUECIMENTO INTERNO

| REF. | NÚMERO DA PEÇA | DESCRIÇÃO DA PEÇA / MODELOS - OPCIONAIS | USO | DATAS |
|-------------|-------------------------|--|-----|-------------------|
| | | AQUECEDOR | | |
| | | DUPLA 4X2 +WOG +WJ1 | 01 | 02/03/98 |
| | | DUPLA 4X4 +WOG +WJ1 | 01 | 02/03/98 |
| | | SUPERCAB 4X2 +WOG +WJ1 | 01 | 15/02/99 27/11/03 |
| | | SUPERCAB 4X4 +WOG +WJ1 | 01 | 15/02/99 27/11/03 |
| | | SIMPLES 4X4 +WOG +WJ1 | 01 | 03/11/97 |
| | | SIMPLES 4X2 +WOG +WJ1 | 01 | 03/11/97 |
| (06) | F57H/ 18C266/AF/ | MANGUEIRA DE AQUECIMENTO DA CABINA | | |
| | | DUPLA 4X2 +WOG +WH7 | 01 | 02/03/98 |
| | | DUPLA 4X4 +WOG +WH7 | 01 | 02/03/98 |
| | | SUPERCAB 4X2 +WOG +WH7 | 01 | 15/02/99 27/11/03 |
| | | SUPERCAB 4X4 +WOG +WH7 | 01 | 15/02/99 27/11/03 |
| | | SIMPLES 4X4 +WOG +WH7 | 01 | 03/11/97 |
| | | SIMPLES 4X2 +WOG +WH7 | 01 | 03/11/97 |
| (06) | F87H/ 18C266/BB/ | MANGUEIRA DE AQUECIMENTO DA CABINA | | |
| | | DUPLA 4X2 +WB1 +WJ1 | 01 | 02/03/98 25/03/01 |
| | | DUPLA 4X4 +WB1 +WJ1 | 01 | 02/03/98 25/03/01 |
| | | SUPERCAB 4X2 +WB1 +WJ1 | 01 | 15/02/99 25/03/01 |
| | | SUPERCAB 4X4 +WB1 +WJ1 | 01 | 15/02/99 25/03/01 |
| | | SUPERCAB 4X2 +WB1 +WJ1 | 01 | 15/02/99 27/11/03 |
| | | SUPERCAB 4X4 +WB1 +WJ1 | 01 | 15/02/99 27/11/03 |
| | | SIMPLES 4X4 +WB1 +WJ1 | 01 | 03/11/97 25/03/01 |
| | | SIMPLES 4X2 +WB1 +WJ1 | 01 | 03/11/97 25/03/01 |
| (06) | F87H/ 18C266/GE/ | MANGUEIRA E VALVULA DE AGUA DO AQUECEDOR | | |
| | | DUPLA 4X2 +WOD +WJ1 | 01 | 02/03/98 14/08/01 |
| | | DUPLA 4X4 +WOD +WJ1 | 01 | 02/03/98 14/08/01 |
| | | SUPERCAB 4X2 +WOD +WJ1 | 01 | 15/02/99 14/08/01 |
| | | SUPERCAB 4X4 +WOD +WJ1 | 01 | 15/02/99 14/08/01 |
| | | SIMPLES 4X4 +WOD +WJ1 | 01 | 03/11/97 14/08/01 |
| | | SIMPLES 4X2 +WOD +WJ1 | 01 | 03/11/97 14/08/01 |
| (06) | F87H/ 18C266/HC/ | MANGUEIRA DE AQUECIMENTO DA CABINA | | |
| | | DUPLA 4X2 +WB1 +WH7 | 01 | 02/03/98 25/03/01 |
| | | DUPLA 4X4 +WB1 +WH7 | 01 | 02/03/98 25/03/01 |
| | | SUPERCAB 4X2 +WB1 +WH7 | 01 | 15/02/99 25/03/01 |
| | | SUPERCAB 4X4 +WB1 +WH7 | 01 | 15/02/99 25/03/01 |
| | | SUPERCAB 4X2 +WB1 +WH7 | 01 | 15/02/99 27/11/03 |
| | | SUPERCAB 4X4 +WB1 +WH7 | 01 | 15/02/99 27/11/03 |
| | | SIMPLES 4X4 +WB1 +WH7 | 01 | 03/11/97 25/03/01 |
| | | SIMPLES 4X2 +WB1 +WH7 | 01 | 03/11/97 25/03/01 |
| | | ACABAMENTOS/DESCRIÇÃO | | |
| | | +WB1 - MOTOR SOHC 2.5 LITROS - (GASOLINA) | | |
| | | +WGY - MOTOR 2.3L - (GASOLINA) | | |
| | | +WHQ - MOTOR POWER STROKE 2.8L TURBO DIESEL - (COMPRESSOR TGV) | | |
| | | +WH7 - SEM AR CONDICIONADO | | |



RANGER 98/ - A.4070 - LIMPADOR E LAVADOR DO PARA-BRISA



RPN - A.4070
10/2004


RANGER 98/ - A.4070 - LIMPADOR E LAVADOR DO PARA-BRISA

| REF. | NÚMERO DA PEÇA | DESCRIÇÃO DA PEÇA / MODELOS - OPCIONAIS | USO | DATAS |
|------|-----------------|--|-----|-------------------|
| 1 | 1L54/ 17504/AA/ | MOTOR DO LIMPADOR DO PARA-BRISA | | |
| | | SIMPLES 4X4 | 01 | 11/12/00 |
| | | SIMPLES 4X2 | 01 | 11/12/00 |
| | | DUPLA 4X2 | 01 | 11/12/00 |
| | | DUPLA 4X4 | 01 | 11/12/00 |
| | | SUPERCAB 4X2 | 01 | 11/12/00 27/11/03 |
| | | SUPERCAB 4X4 | 01 | 11/12/00 27/11/03 |
| 1 | F87Z/ 17508/AB/ | MOTOR DO LIMPADOR DO PARA-BRISA | | |
| | | DUPLA 4X2 | 01 | 02/03/98 10/12/00 |
| | | DUPLA 4X4 | 01 | 02/03/98 10/12/00 |
| | | SUPERCAB 4X2 | 01 | 15/02/99 10/12/00 |
| | | SUPERCAB 4X4 | 01 | 15/02/99 10/12/00 |
| | | SIMPLES 4X4 | 01 | 03/11/97 10/12/00 |
| 2 | F77Z/ 17566/BA/ | BRACO E PIVO DO LIMPADOR DO PARA-BRISA - LD | | |
| | | DUPLA 4X2 | 01 | 02/03/98 |
| | | DUPLA 4X4 | 01 | 02/03/98 |
| | | SUPERCAB 4X2 | 01 | 15/02/99 27/11/03 |
| | | SUPERCAB 4X4 | 01 | 15/02/99 27/11/03 |
| | | SIMPLES 4X4 | 01 | 03/11/97 |
| 2 | F77Z/ 17567/CA/ | BRACO E PIVO DE MONTAGEM DO LIMPADOR DO PARA-BRISA - LE | | |
| | | DUPLA 4X2 | 01 | 02/03/98 |
| | | DUPLA 4X4 | 01 | 02/03/98 |
| | | SUPERCAB 4X2 | 01 | 15/02/99 27/11/03 |
| | | SUPERCAB 4X4 | 01 | 15/02/99 27/11/03 |
| | | SIMPLES 4X4 | 01 | 03/11/97 |
| 3 | F77Z/ 17526/BA/ | BRACO DO LIMPADOR DO PARA-BRISA | | |
| | | DUPLA 4X2 | 02 | 02/03/98 01/07/02 |
| | | DUPLA 4X4 | 02 | 02/03/98 01/07/02 |
| | | SUPERCAB 4X2 | 02 | 15/02/99 01/07/02 |
| | | SUPERCAB 4X4 | 02 | 15/02/99 01/07/02 |
| | | SIMPLES 4X4 | 02 | 03/11/97 01/07/02 |
| 3 | 4L5Z/ 17526/AA/ | BRACO DO LIMPADOR DO PARA-BRISA | | |
| | | SIMPLES 4X4 | 02 | 02/07/02 |
| | | SIMPLES 4X2 | 02 | 02/07/02 |
| | | DUPLA 4X2 | 02 | 02/07/02 |
| | | SUPERCAB 4X2 | 02 | 02/07/02 27/11/03 |
| | | SUPERCAB 4X4 | 02 | 02/07/02 27/11/03 |
| 4 | BG4T/ 17528/A / | PALHETA DO LIMPADOR DO PARA-BRISA | | |
| | | DUPLA 4X2 | 02 | 02/03/98 |
| | | DUPLA 4X4 | 02 | 02/03/98 |



RANGER 98/ - A.4070 - LIMPADOR E LAVADOR DO PARA-BRISA

| REF. | NÚMERO DA PEÇA | DESCRIÇÃO DA PEÇA / MODELOS - OPCIONAIS | USO | DATAS |
|------|------------------|--|-----|-------------------|
| | | SUPERCAB 4X2 | 02 | 15/02/99 27/11/03 |
| | | SUPERCAB 4X4 | 02 | 15/02/99 27/11/03 |
| | | SIMPLES 4X4 | 02 | 03/11/97 |
| | | SIMPLES 4X2 | 02 | 03/11/97 |
| 4 | 1L5A/ 17528/AA/ | PALHETA DO LIMPADOR DO PARA-BRISA | | |
| | | DUPLA 4X2 | 02 | 02/03/98 |
| | | DUPLA 4X4 | 02 | 02/03/98 |
| | | SUPERCAB 4X2 | 02 | 15/02/99 27/11/03 |
| | | SUPERCAB 4X4 | 02 | 15/02/99 27/11/03 |
| | | SIMPLES 4X4 | 02 | 03/11/97 |
| | | SIMPLES 4X2 | 02 | 03/11/97 |
| 5 | 2L54/ 17B613/AA/ | RESERVATORIO DO LAVADOR DO PARA-BRISA | | |
| | | DUPLA 4X2 +W0D | 01 | 02/03/98 23/01/05 |
| | | DUPLA 4X4 +W0D | 01 | 02/03/98 23/01/05 |
| | | SUPERCAB 4X2 +W0D | 01 | 15/02/99 27/11/03 |
| | | SUPERCAB 4X4 +W0D | 01 | 15/02/99 27/11/03 |
| | | SIMPLES 4X4 +W0D | 01 | 03/11/97 23/01/05 |
| | | SIMPLES 4X2 +W0D | 01 | 03/11/97 23/01/05 |
| 6 | 4L54/ 17C617/AA/ | RESERVATORIO DO LAVADOR DO PARA-BRISA E RADIADOR COM BOMBA INJETORA | | |
| | | SIMPLES 4X2 +WGY | 01 | 26/03/01 |
| | | DUPLA 4X2 +WGY | 01 | 26/03/01 |
| | | SUPERCAB 4X2 +WGY | 01 | 26/03/01 27/11/03 |
| 7 | 1L5U/ 17B613/AB/ | RESERVATORIO DE AGUA DO LAVADOR DO PARA-BRISA | | |
| | | SIMPLES 4X2 +WGY | 01 | 26/03/01 |
| | | DUPLA 4X2 +WGY | 01 | 26/03/01 |
| | | SUPERCAB 4X2 +WGY | 01 | 26/03/01 27/11/03 |
| | | <i>Peça cancelada, disponível para referência.</i> | | |
| 8 | F57Z/ 17618/AA/ | RESERVATORIO DO LAVADOR DO PARA-BRISA E RADIADOR | | |
| | | SIMPLES 4X4 +WOG +WB1 | 01 | 03/11/97 27/11/03 |
| | | SIMPLES 4X2 +WOG +WB1 | 01 | 03/11/97 27/11/03 |
| | | DUPLA 4X2 +WOG +WB1 | 01 | 03/11/97 27/11/03 |
| | | DUPLA 4X4 +WOG +WB1 | 01 | 03/11/97 27/11/03 |
| | | SUPERCAB 4X2 +WOG +WB1 | 01 | 15/02/99 27/11/03 |
| | | SUPERCAB 4X4 +WOG +WB1 | 01 | 15/02/99 27/11/03 |
| 9 | 1L5Z/ 17618/AA/ | RESERVATORIO DO LAVADOR DO PARA-BRISA | | |
| | | SIMPLES 4X2 +WGY | 01 | 26/03/01 08/09/02 |
| | | DUPLA 4X2 +WGY | 01 | 26/03/01 08/09/02 |
| 10 | F77Z/ 17603/BA/ | ESGUICHO DO LAVADOR DO PARA-BRISA - LE | | |
| | | DUPLA 4X2 | 01 | 02/03/98 |
| | | DUPLA 4X4 | 01 | 02/03/98 |
| | | SUPERCAB 4X2 | 01 | 15/02/99 27/11/03 |
| | | SUPERCAB 4X4 | 01 | 15/02/99 27/11/03 |
| | | SIMPLES 4X4 | 01 | 03/11/97 |


RANGER 98/ - A.4070 - LIMPADOR E LAVADOR DO PARA-BRISA

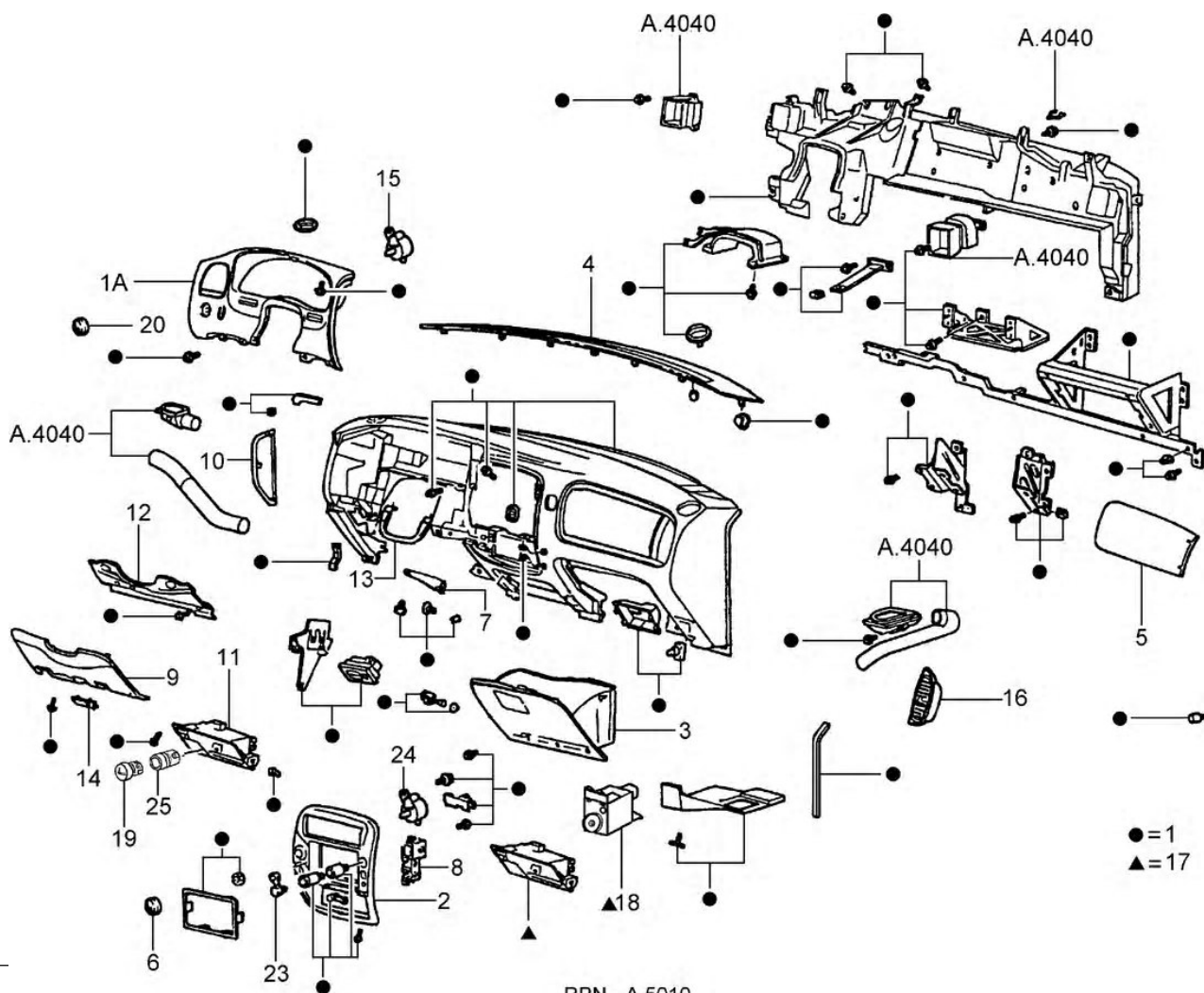
| REF. | NÚMERO DA PEÇA | DESCRIÇÃO DA PEÇA / MODELOS - OPCIONAIS | USO | DATAS |
|-----------|-------------------------|---|-----|-------------------|
| | | SIMPLES 4X2 | 01 | 03/11/97 |
| 10 | 2L5Z/ 17603/AA/ | ESGUICHO DO LAVADOR DO PARA-BRISA - LD | | |
| | | DUPLA 4X2 | 01 | 02/03/98 |
| | | DUPLA 4X4 | 01 | 02/03/98 |
| | | SUPERCAB 4X2 | 01 | 15/02/99 27/11/03 |
| | | SUPERCAB 4X4 | 01 | 15/02/99 27/11/03 |
| | | SIMPLES 4X4 | 01 | 03/11/97 |
| | | SIMPLES 4X2 | 01 | 03/11/97 |
| 11 | F77Z/ 17A605/BB/ | MANGUEIRA DO LAVADOR DO PARA-BRISA | | |
| | | DUPLA 4X2 | 01 | 02/03/98 27/11/03 |
| | | DUPLA 4X4 | 01 | 02/03/98 27/11/03 |
| | | SUPERCAB 4X2 | 01 | 15/02/99 27/11/03 |
| | | SUPERCAB 4X4 | 01 | 15/02/99 27/11/03 |
| | | SIMPLES 4X4 | 01 | 03/11/97 27/11/03 |
| | | SIMPLES 4X2 | 01 | 03/11/97 27/11/03 |
| 11 | 1L5Z/ 17K605/AA/ | MANGUEIRA DO LAVADOR DO PARA-BRISA | | |
| | | DUPLA 4X2 +W0D | 01 | 02/03/98 19/08/03 |
| | | DUPLA 4X4 +W0D | 01 | 02/03/98 19/08/03 |
| | | SUPERCAB 4X2 +W0D | 01 | 15/02/99 19/08/03 |
| | | SUPERCAB 4X4 +W0D | 01 | 15/02/99 19/08/03 |
| | | SIMPLES 4X4 +W0D | 01 | 03/11/97 19/08/03 |
| | | SIMPLES 4X2 +W0D | 01 | 03/11/97 19/08/03 |
| 11 | 4L5Z/ 17K605/AA/ | MANGUEIRA DO LAVADOR DO PARA-BRISA | | |
| | | SIMPLES 4X2 +WHR +WHQ +WGY | 01 | 20/08/03 04/07/04 |
| | | DUPLA 4X2 +WHR +WHQ +WGY | 01 | 20/08/03 04/07/04 |
| | | SIMPLES 4X4 +WHR +WHQ | 01 | 20/08/03 04/07/04 |
| | | DUPLA 4X4 +WHR +WHQ | 01 | 20/08/03 04/07/04 |
| | | SUPERCAB 4X2 +WHR +WHQ +WGY | 01 | 20/08/03 27/11/03 |
| | | SUPERCAB 4X4 +WHR +WHQ | 01 | 20/08/03 27/11/03 |
| 11 | 4L5Z/ 17K605/AB/ | MANGUEIRA DO LAVADOR DO PARA-BRISA | | |
| | | SIMPLES 4X2 +WGY | 01 | 05/07/04 |
| | | DUPLA 4X2 +WGY | 01 | 05/07/04 |
| | | SIMPLES 4X4 +WHR +WHQ | 01 | 05/07/04 23/01/05 |
| | | DUPLA 4X4 +WHR +WHQ | 01 | 05/07/04 23/01/05 |
| 12 | E6FZ/ 17B610/A / | VEDADOR DO RESERVATORIO A BOMBA DO LAVADOR DO PARA-BRISA | | |
| | | DUPLA 4X2 | 01 | 02/03/98 |
| | | DUPLA 4X4 | 01 | 02/03/98 |
| | | SUPERCAB 4X2 | 01 | 15/02/99 27/11/03 |
| | | SUPERCAB 4X4 | 01 | 15/02/99 27/11/03 |
| | | SIMPLES 4X4 | 01 | 03/11/97 |
| | | SIMPLES 4X2 | 01 | 03/11/97 |
| 13 | F6SZ/ 17664/BA/ | BOMBA DO RESERVATORIO DO LAVADOR DO PARA-BRISA | | |
| | | DUPLA 4X2 | 01 | 02/03/98 |
| | | DUPLA 4X4 | 01 | 02/03/98 |


RANGER 98/ - A.4070 - LIMPADOR E LAVADOR DO PARA-BRISA

| REF. | NÚMERO DA PEÇA | DESCRIÇÃO DA PEÇA / MODELOS - OPCIONAIS | USO | DATAS |
|-----------|--------------------------|---|-----|-------------------|
| | | SUPERCAB 4X2 | 01 | 15/02/99 27/11/03 |
| | | SUPERCAB 4X4 | 01 | 15/02/99 27/11/03 |
| | | SIMPLES 4X4 | 01 | 03/11/97 |
| | | SIMPLES 4X2 | 01 | 03/11/97 |
| 14 | YL54/ 17651/AA/ | SUPORTE DO RESERVATORIO DO LAVADOR DO PARA-BRISA | | |
| | | DUPLA 4X2 +W0D | 01 | 02/03/98 |
| | | DUPLA 4X4 +W0D | 01 | 02/03/98 |
| | | SUPERCAB 4X2 +W0D | 01 | 15/02/99 27/11/03 |
| | | SUPERCAB 4X4 +W0D | 01 | 15/02/99 27/11/03 |
| | | SIMPLES 4X4 +W0D | 01 | 03/11/97 |
| | | SIMPLES 4X2 +W0D | 01 | 03/11/97 |
| 15 | F57Z/ 17D499/AA/1 | RETENTOR DO PIVO DO LIMPADOR DO PARA-BRISA | | |
| | | DUPLA 4X2 | 02 | 02/03/98 |
| | | DUPLA 4X4 | 02 | 02/03/98 |
| | | SUPERCAB 4X2 | 02 | 15/02/99 27/11/03 |
| | | SUPERCAB 4X4 | 02 | 15/02/99 27/11/03 |
| | | SIMPLES 4X4 | 02 | 03/11/97 |
| | | SIMPLES 4X2 | 02 | 03/11/97 |
| 16 | F2UZ/ 17632/A / | TAMPA DO RESERVATORIO DE EXPANSAO DO RADIADOR | | |
| | | DUPLA 4X2 | 01 | 02/03/98 |
| | | DUPLA 4X4 | 01 | 02/03/98 |
| | | SUPERCAB 4X2 | 01 | 15/02/99 27/11/03 |
| | | SUPERCAB 4X4 | 01 | 15/02/99 27/11/03 |
| | | SIMPLES 4X4 | 01 | 03/11/97 |
| | | SIMPLES 4X2 | 01 | 03/11/97 |
| 17 | F57Z/ 17673/A / | PASSA-MURO DO LAVADOR DO PARA-BRISA | | |
| | | DUPLA 4X2 | 01 | 02/03/98 |
| | | DUPLA 4X4 | 01 | 02/03/98 |
| | | SUPERCAB 4X2 | 01 | 15/02/99 27/11/03 |
| | | SUPERCAB 4X4 | 01 | 15/02/99 27/11/03 |
| | | SIMPLES 4X4 | 01 | 03/11/97 |
| | | SIMPLES 4X2 | 01 | 03/11/97 |
| 18 | F5TZ/ 17632/BA/ | TAMPA DO RESERVATORIO DE EXPANSAO DO RADIADOR | | |
| | | DUPLA 4X2 | 01 | 02/03/98 |
| | | DUPLA 4X4 | 01 | 02/03/98 |
| | | SUPERCAB 4X2 | 01 | 15/02/99 27/11/03 |
| | | SUPERCAB 4X4 | 01 | 15/02/99 27/11/03 |
| | | SIMPLES 4X4 | 01 | 03/11/97 |
| | | SIMPLES 4X2 | 01 | 03/11/97 |
| | | ACABAMENTOS/DESCRIÇÃO | | |
| | | +WB1 - MOTOR SOHC 2.5 LITROS - (GASOLINA) | | |



RANGER 98/ - A.5010 - PAINEL DE INSTRUMENTOS



RPN - A.5010
06/2003


RANGER 98/ - A.5010 - PAINEL DE INSTRUMENTOS

| REF. | NÚMERO DA PEÇA | DESCRIÇÃO DA PEÇA / MODELOS - OPCIONAIS | USO | DATAS |
|------|----------------------|---|-----|-------------------|
| 1 | YL54/ 1004304/CC/ZUC | PAINEL DE INSTRUMENTOS - (CINZA) | | |
| | | DUPLA 4X2 | 01 | 02/03/98 30/06/00 |
| | | SUPERCAB 4X2 | 01 | 15/02/99 30/06/00 |
| | | SUPERCAB 4X4 | 01 | 15/02/99 30/06/00 |
| | | SIMPLES 4X2 | 01 | 01/11/97 30/06/00 |
| | | SIMPLES 4X4 | 01 | 03/11/97 30/06/00 |
| 1 | YL54/ 1004304/CC/ZUD | PAINEL DE INSTRUMENTOS - (CINZA) | | |
| | | DUPLA 4X4 | 01 | 02/08/98 30/06/00 |
| | | SUPERCAB 4X2 | 01 | 01/07/00 25/03/01 |
| | | SUPERCAB 4X4 | 01 | 01/07/00 25/03/01 |
| | | SIMPLES 4X4 | 01 | 01/07/00 25/03/01 |
| | | SIMPLES 4X2 | 01 | 01/07/00 25/03/01 |
| 1 | 3L54/ 1004304/CD/ZUD | PAINEL DE INSTRUMENTOS - (CINZA) | | |
| | | DUPLA 4X2 | 01 | 01/07/00 25/03/01 |
| | | DUPLA 4X4 | 01 | 01/07/00 25/03/01 |
| | | SUPERCAB 4X2 +WZ8 | 01 | 26/03/01 |
| | | SUPERCAB 4X4 +WZ8 | 01 | 26/03/01 27/11/03 |
| | | SIMPLES 4X2 +WZ8 | 01 | 26/03/01 |
| 1 | 3L54/ 1004304/DD/ZUD | PAINEL DE INSTRUMENTOS | | |
| | | DUPLA 4X2 +LZ8 | 01 | 26/03/01 |
| | | DUPLA 4X4 +LZ8 | 01 | 26/03/01 |
| | | SUPERCAB 4X2 +LZ8 | 01 | 26/03/01 27/11/03 |
| | | SUPERCAB 4X4 +LZ8 | 01 | 26/03/01 27/11/03 |
| | | SIMPLES 4X4 +LZ8 | 01 | 26/03/01 |
| 1A | F67Z/10044D70/AA/H | PAINEL DE ACABAMENTO DOS INSTRUMENTOS - (GRAFITE) | | |
| | | DUPLA 4X2 | 01 | 02/03/98 30/06/00 |
| | | DUPLA 4X4 | 01 | 02/03/98 30/06/00 |
| | | SUPERCAB 4X2 | 01 | 15/02/99 30/06/00 |
| | | SUPERCAB 4X4 | 01 | 15/02/99 30/06/00 |
| | | SIMPLES 4X4 | 01 | 03/11/97 30/06/00 |
| 1A | XL54/10044D70/AF/ZUC | PAINEL DE ACABAMENTO DOS INSTRUMENTOS - (GRAFITE) | | |
| | | SIMPLES 4X2 | 01 | 03/11/97 30/06/00 |
| | | SUPERCAB 4X2 | 01 | 15/02/99 03/07/00 |
| | | SUPERCAB 4X4 | 01 | 15/02/99 03/07/00 |
| | | SIMPLES 4X4 | 01 | 15/02/99 03/07/00 |
| | | SIMPLES 4X2 | 01 | 15/02/99 03/07/00 |
| 1A | 2L5Z/10044D70/AA/F | PAINEL DE ACABAMENTO DOS INSTRUMENTOS - (GRAFITE) | | |
| | | DUPLA 4X2 | 01 | 15/02/99 03/07/00 |
| | | DUPLA 4X4 | 01 | 15/02/99 03/07/00 |
| | | SIMPLES 4X4 | 01 | 15/02/99 03/07/00 |
| | | SIMPLES 4X2 | 01 | 15/02/99 03/07/00 |
| | | SUPERCAB 4X4 | 01 | 15/02/99 03/07/00 |



RANGER 98/ - A.5010 - PAINEL DE INSTRUMENTOS

| REF. | NÚMERO DA PEÇA | DESCRIÇÃO DA PEÇA / MODELOS - OPCIONAIS | USO | DATAS |
|------|--------------------|--|-----|-------------------|
| | | SIMPLES 4X2 | 01 | 01/07/00 |
| | | DUPLA 4X2 | 01 | 01/07/00 |
| | | DUPLA 4X4 | 01 | 01/07/00 |
| | | SUPERCAB 4X2 | 01 | 01/07/00 27/11/03 |
| | | SUPERCAB 4X4 | 01 | 01/07/00 27/11/03 |
| 2 | 2L5Z/ 1004302/DA/A | PAINEL DE ACABAMENTO CENTRAL - (SEM FAROL DE NEBLINA) - (PRETO) | | |
| | | DUPLA 4X2 | 01 | 02/03/98 |
| | | SUPERCAB 4X2 | 01 | 15/02/99 27/11/03 |
| | | SIMPLES 4X2 | 01 | 03/11/97 |
| 2 | 2L5Z/ 1004302/EA/A | PAINEL DE ACABAMENTO CENTRAL - (COM FAROL DE NEBLINA) - (PRETO) (4X2) | | |
| | | DUPLA 4X2 | 01 | 02/03/98 |
| | | SUPERCAB 4X2 | 01 | 15/02/99 27/11/03 |
| | | SIMPLES 4X2 | 01 | 03/11/97 |
| | | <i>Peça cancelada, disponível para referência.</i> | | |
| 2 | 2L5Z/ 1004302/FA/A | PAINEL DE ACABAMENTO CENTRAL - (SEM FAROL DE NEBLINA) - (PRETO) | | |
| | | SIMPLES 4X4 | 01 | 03/11/97 |
| | | DUPLA 4X4 | 01 | 02/03/98 |
| | | SUPERCAB 4X4 | 01 | 15/02/99 27/11/03 |
| 2 | 2L5Z/ 1004302/GA/A | PAINEL DE ACABAMENTO CENTRAL - (COM FAROL DE NEBLINA) - (PRETO) | | |
| | | SIMPLES 4X4 | 01 | 03/11/97 |
| | | DUPLA 4X4 | 01 | 02/03/98 |
| | | SUPERCAB 4X4 | 01 | 15/02/99 27/11/03 |
| | | <i>Peça cancelada, disponível para referência.</i> | | |
| 2 | 5L5Z/ 1004302/EA/A | PAINEL DE ACABAMENTO CENTRAL - (COM FAROL DE NEBLINA) - (PRETO) (4X2) | | |
| | | DUPLA 4X2 | 01 | 02/03/98 |
| | | SUPERCAB 4X2 | 01 | 15/02/99 27/11/03 |
| | | SIMPLES 4X2 | 01 | 03/11/97 |
| 2 | 5L5Z/ 1004302/FA/A | PAINEL DE ACABAMENTO CENTRAL - (SEM FAROL DE NEBLINA) - (PRETO) | | |
| | | SIMPLES 4X4 | 01 | 03/11/97 |
| | | DUPLA 4X4 | 01 | 02/03/98 |
| | | SUPERCAB 4X4 | 01 | 15/02/99 27/11/03 |
| 2 | 5L5Z/ 1004302/GA/A | PAINEL DE ACABAMENTO CENTRAL - (COM FAROL DE NEBLINA) - (PRETO) | | |
| | | SIMPLES 4X4 | 01 | 03/11/97 |
| | | DUPLA 4X4 | 01 | 02/03/98 |
| | | SUPERCAB 4X4 | 01 | 15/02/99 27/11/03 |
| 2 | 5L5Z/ 1004302/JA/A | PAINEL DE ACABAMENTO CENTRAL - (SEM FAROL DE NEBLINA) - (PRETO) | | |
| | | DUPLA 4X2 | 01 | 02/03/98 |


RANGER 98/ - A.5010 - PAINEL DE INSTRUMENTOS

| REF. | NÚMERO DA PEÇA | DESCRIÇÃO DA PEÇA / MODELOS - OPCIONAIS | USO | DATAS |
|----------|-----------------------------|---|-----|-------------------|
| | | SUPERCAB 4X2 | 01 | 15/02/99 27/11/03 |
| | | SIMPLES 4X2 | 01 | 03/11/97 |
| 3 | F87Z/ 1006024/AA/E | TAMPA DO PORTA-LUVAS DO PAINEL DE INSTRUMENTOS - (GRAFITE) | | |
| | | DUPLA 4X2 | 01 | 02/03/98 |
| | | DUPLA 4X4 | 01 | 02/03/98 |
| | | SUPERCAB 4X2 | 01 | 15/02/99 27/11/03 |
| | | SUPERCAB 4X4 | 01 | 15/02/99 27/11/03 |
| | | SIMPLES 4X4 | 01 | 03/11/97 |
| | | SIMPLES 4X2 | 01 | 03/11/97 |
| 4 | F57Z/10044E82/A / | GRADE DE ENTRADA DE AR DO PAINEL DE INSTRUMENTOS - (PRETO) | | |
| | | DUPLA 4X2 | 01 | 02/03/98 |
| | | DUPLA 4X4 | 01 | 02/03/98 |
| | | SUPERCAB 4X2 | 01 | 15/02/99 27/11/03 |
| | | SUPERCAB 4X4 | 01 | 15/02/99 27/11/03 |
| | | SIMPLES 4X4 | 01 | 03/11/97 |
| | | SIMPLES 4X2 | 01 | 03/11/97 |
| 5 | F67Z/10043C18/AA/A | TAMPA DA ABERTURA DO PAINEL DE INSTRUMENTOS - LD - (GRAFITE) | | |
| | | DUPLA 4X2 | 01 | 02/03/98 30/06/00 |
| | | DUPLA 4X4 | 01 | 02/03/98 30/06/00 |
| | | SUPERCAB 4X2 | 01 | 15/02/99 30/06/00 |
| | | SUPERCAB 4X4 | 01 | 15/02/99 30/06/00 |
| | | SIMPLES 4X4 | 01 | 03/11/97 30/06/00 |
| | | SIMPLES 4X2 | 01 | 03/11/97 30/06/00 |
| 5 | 2L54/10043C18/AB/ZUE | TAMPA DA ABERTURA DO PAINEL DE INSTRUMENTOS - LD - (GRAFITE) | | |
| | | SIMPLES 4X4 | 01 | 03/07/00 |
| | | SIMPLES 4X2 | 01 | 03/07/00 |
| | | DUPLA 4X2 | 01 | 03/07/00 |
| | | DUPLA 4X4 | 01 | 03/07/00 |
| | | SUPERCAB 4X2 | 01 | 03/07/00 27/11/03 |
| | | SUPERCAB 4X4 | 01 | 03/07/00 27/11/03 |
| 6 | F57Z/ 11666/A / | BOTAO DO INTERRUPTOR DE ACIONAMENTO DA TRACAO - (4X4) | | |
| | | SIMPLES 4X4 | 01 | 03/11/97 |
| | | DUPLA 4X4 | 01 | 02/03/98 |
| | | SUPERCAB 4X4 | 01 | 15/02/99 27/11/03 |
| 7 | XL5Z/10044F48/AA/ | BRACO DO PAINEL DE INSTRUMENTOS AO PAINEL DE FOGO | | |
| | | DUPLA 4X2 | 01 | 02/03/98 |
| | | DUPLA 4X4 | 01 | 02/03/98 |
| | | SUPERCAB 4X2 | 01 | 15/02/99 27/11/03 |
| | | SUPERCAB 4X4 | 01 | 15/02/99 27/11/03 |
| | | SIMPLES 4X4 | 01 | 03/11/97 |
| | | SIMPLES 4X2 | 01 | 03/11/97 |



RANGER 98/ - A.5010 - PAINEL DE INSTRUMENTOS

| REF. | NÚMERO DA PEÇA | DESCRIÇÃO DA PEÇA / MODELOS - OPCIONAIS | USO | DATAS |
|------|----------------------|--|-----|-------------------|
| 8 | F77Z/10044C92/AA/ | SUPORTE CENTRAL DO PAINEL DE INSTRUMENTOS | | |
| | | DUPLA 4X2 +XLT | 01 | 02/03/98 |
| | | DUPLA 4X4 +XLT | 01 | 02/03/98 |
| | | SUPERCAB 4X2 +XLT | 01 | 15/02/99 27/11/03 |
| | | SUPERCAB 4X4 +XLT | 01 | 15/02/99 27/11/03 |
| | | SIMPLES 4X4 +XLT | 01 | 03/11/97 |
| | | SIMPLES 4X2 +XLT | 01 | 03/11/97 |
| 9 | XL2Z/ 7804459/AA/C | COBERTURA DA ABERTURA DA COLUNA DE DIRECAO NO PAINEL DE INSTRUMENTOS - (GRAFITE) | | |
| | | DUPLA 4X2 | 01 | 02/03/98 02/07/00 |
| | | DUPLA 4X4 | 01 | 02/03/98 02/07/00 |
| | | SUPERCAB 4X2 | 01 | 15/02/99 02/07/00 |
| | | SUPERCAB 4X4 | 01 | 15/02/99 02/07/00 |
| | | SIMPLES 4X4 | 01 | 03/11/97 02/07/00 |
| 9 | 4L54/10044F08/AA/ZUK | COBERTURA DA ABERTURA DA COLUNA DE DIRECAO NO PAINEL DE INSTRUMENTOS - (DK GRAPHITE) | | |
| | | DUPLA 4X2 | 01 | 03/07/00 |
| | | SUPERCAB 4X2 | 01 | 03/07/00 27/11/03 |
| | | SUPERCAB 4X4 | 01 | 03/07/00 27/11/03 |
| | | SIMPLES 4X4 | 01 | 03/07/00 |
| | | SIMPLES 4X2 | 01 | 03/07/00 |
| 10 | F57Z/10045D62/AA/ | TAMPA DE ABERTURA DO PAINEL DE FUSIVEIS -(DKGRAFITE) | | |
| | | SIMPLES 4X4 | 01 | 03/07/00 23/01/05 |
| | | SIMPLES 4X2 | 01 | 03/07/00 23/01/05 |
| | | DUPLA 4X2 | 01 | 03/07/00 23/01/05 |
| | | DUPLA 4X4 | 01 | 03/07/00 23/01/05 |
| | | SUPERCAB 4X2 | 01 | 03/07/00 27/11/03 |
| 10 | F57Z/10045D62/B / | TAMPA DE ABERTURA DO PAINEL DE FUSIVEIS - (GRAFITE) | | |
| | | DUPLA 4X2 | 01 | 02/03/98 30/06/00 |
| | | DUPLA 4X4 | 01 | 02/03/98 30/06/00 |
| | | SUPERCAB 4X2 | 01 | 15/02/99 30/06/00 |
| | | SUPERCAB 4X4 | 01 | 15/02/99 30/06/00 |
| | | SIMPLES 4X4 | 01 | 03/11/97 30/06/00 |
| 10 | 4L54/10045D62/AA/ZUD | TAMPA DE ABERTURA DO PAINEL DE FUSIVEIS - | | |
| | | SIMPLES 4X4 | 01 | 24/01/05 |
| | | SIMPLES 4X2 | 01 | 24/01/05 |
| | | DUPLA 4X2 | 01 | 24/01/05 |


RANGER 98/ - A.5010 - PAINEL DE INSTRUMENTOS

| REF. | NÚMERO DA PEÇA | DESCRIÇÃO DA PEÇA / MODELOS - OPCIONAIS | USO | DATAS |
|------|--------------------|--|-----|-------------------|
| | | DUPLA 4X4 | 01 | 24/01/05 |
| 11 | F57Z/ 1004810/B / | CINZEIRO DO PAINEL DE INSTRUMENTOS - (GRAFITE) | | |
| | | DUPLA 4X2 +LZ8 | 01 | 02/03/98 30/06/00 |
| | | DUPLA 4X4 +LZ8 | 01 | 02/03/98 30/06/00 |
| | | SUPERCAB 4X2 +LZ8 | 01 | 15/02/99 30/06/00 |
| | | SUPERCAB 4X4 +LZ8 | 01 | 15/02/99 30/06/00 |
| | | SIMPLES 4X4 +LZ8 | 01 | 03/11/97 30/06/00 |
| | | SIMPLES 4X2 +LZ8 | 01 | 03/11/97 30/06/00 |
| 11 | XL5Z/ 1004810/AA/A | CINZEIRO DO PAINEL DE INSTRUMENTOS - (GRAFITE DK) | | |
| | | SIMPLES 4X4 | 01 | 03/07/00 |
| | | SIMPLES 4X2 | 01 | 03/07/00 |
| | | DUPLA 4X2 | 01 | 03/07/00 |
| | | DUPLA 4X4 | 01 | 03/07/00 |
| | | SUPERCAB 4X2 | 01 | 03/07/00 27/11/03 |
| | | SUPERCAB 4X4 | 01 | 03/07/00 27/11/03 |
| 12 | F67Z/10017A28/AA/ | REFORCO DA COBERTURA DA ABERTURA DA COLUNA DE DIRECAO DO PAINEL DE INSTRUMENTOS | | |
| | | DUPLA 4X2 | 01 | 02/03/98 |
| | | DUPLA 4X4 | 01 | 02/03/98 |
| | | SUPERCAB 4X2 | 01 | 15/02/99 27/11/03 |
| | | SUPERCAB 4X4 | 01 | 15/02/99 27/11/03 |
| | | SIMPLES 4X4 | 01 | 03/11/97 |
| | | SIMPLES 4X2 | 01 | 03/11/97 |
| 13 | F57Z/10044C86/A / | REFORCO CENTRAL DA ABERTURA DA COLUNA DE DIRECAO DO PAINEL DE INSTRUMENTOS | | |
| | | DUPLA 4X2 | 01 | 02/03/98 |
| | | DUPLA 4X4 | 01 | 02/03/98 |
| | | SUPERCAB 4X2 | 01 | 15/02/99 27/11/03 |
| | | SUPERCAB 4X4 | 01 | 15/02/99 27/11/03 |
| | | SIMPLES 4X4 | 01 | 03/11/97 |
| | | SIMPLES 4X2 | 01 | 03/11/97 |
| 14 | F57Z/10044D82/B / | COBERTURA DO PAINEL DE INSTRUMENTOS - (GRAFITE) | | |
| | | DUPLA 4X2 | 01 | 02/03/98 |
| | | DUPLA 4X4 | 01 | 02/03/98 |
| | | SUPERCAB 4X2 | 01 | 15/02/99 27/11/03 |
| | | SUPERCAB 4X4 | 01 | 15/02/99 27/11/03 |
| | | SIMPLES 4X4 | 01 | 03/11/97 |
| | | SIMPLES 4X2 | 01 | 03/11/97 |
| 15 | 3L5Z/ 11654/BA/ | INTERRUPTOR DE LUZES DO PAINEL DE INSTRUMENTOS | | |
| | | DUPLA 4X2 | 01 | 02/03/98 |
| | | DUPLA 4X4 | 01 | 02/03/98 |
| | | SUPERCAB 4X2 | 01 | 15/02/99 27/11/03 |


RANGER 98/ - A.5010 - PAINEL DE INSTRUMENTOS

| REF. | NÚMERO DA PEÇA | DESCRIÇÃO DA PEÇA / MODELOS - OPCIONAIS | USO | DATAS |
|------|------------------|--|-----|-------------------|
| | | SUPERCAB 4X4 | 01 | 15/02/99 27/11/03 |
| | | SIMPLES 4X4 | 01 | 03/11/97 |
| | | SIMPLES 4X2 | 01 | 03/11/97 |
| 16 | F67Z/ 19893/AA/D | DIFUSOR DE AR LATERAL DO PAINEL DE INSTRUMENTOS - LE - (GRAFITE) | | |
| | | DUPLA 4X2 | 01 | 02/03/98 25/03/01 |
| | | DUPLA 4X4 | 01 | 02/03/98 25/03/01 |
| | | SUPERCAB 4X2 | 01 | 15/02/99 25/03/01 |
| | | SUPERCAB 4X4 | 01 | 15/02/99 25/03/01 |
| | | SIMPLES 4X4 | 01 | 03/11/97 25/03/01 |
| | | SIMPLES 4X2 | 01 | 03/11/97 25/03/01 |
| 16 | F87Z/ 19893/AA/M | DIFUSOR DE AR LATERAL DO PAINEL DE INSTRUMENTOS - LE - (GRAFITE ESCURO) | | |
| | | SIMPLES 4X4 | 01 | 03/07/00 |
| | | SIMPLES 4X2 | 01 | 03/07/00 |
| | | DUPLA 4X2 | 01 | 03/07/00 |
| | | DUPLA 4X4 | 01 | 03/07/00 |
| | | SUPERCAB 4X2 | 01 | 03/07/00 27/11/03 |
| | | SUPERCAB 4X4 | 01 | 03/07/00 27/11/03 |
| 16 | F87Z/ 19893/AA/N | DIFUSOR DE AR LATERAL DO PAINEL DE INSTRUMENTOS - LD - (GRAFITE ESCURO) | | |
| | | SIMPLES 4X4 | 01 | 03/07/00 |
| | | SIMPLES 4X2 | 01 | 03/07/00 |
| | | DUPLA 4X2 | 01 | 03/07/00 |
| | | DUPLA 4X4 | 01 | 03/07/00 |
| | | SUPERCAB 4X2 | 01 | 03/07/00 27/11/03 |
| | | SUPERCAB 4X4 | 01 | 03/07/00 27/11/03 |
| 16 | XL5Z/ 19893/AA/B | DIFUSOR DE AR LATERAL DO PAINEL DE INSTRUMENTOS - LD - (GRAFITE) | | |
| | | DUPLA 4X2 | 01 | 02/03/98 |
| | | DUPLA 4X4 | 01 | 02/03/98 |
| | | SUPERCAB 4X2 | 01 | 15/02/99 27/11/03 |
| | | SUPERCAB 4X4 | 01 | 15/02/99 27/11/03 |
| | | SIMPLES 4X4 | 01 | 03/11/97 |
| | | SIMPLES 4X2 | 01 | 03/11/97 |
| 16 | 2L5Z/ 19893/AA/ | DIFUSOR DE AR CENTRAL DO PAINEL DE INSTRUMENTOS - (GRAFITE) | | |
| | | DUPLA 4X2 | 01 | 02/03/98 |
| | | DUPLA 4X4 | 01 | 02/03/98 |
| | | SUPERCAB 4X2 | 01 | 15/02/99 27/11/03 |
| | | SUPERCAB 4X4 | 01 | 15/02/99 27/11/03 |
| | | SIMPLES 4X4 | 01 | 03/11/97 |
| | | SIMPLES 4X2 | 01 | 03/11/97 |
| 16 | 2L5Z/ 19893/BA/ | DIFUSOR DE AR CENTRAL DO PAINEL DE INSTRUMENTOS | | |
| | | DUPLA 4X2 | 01 | 02/03/98 |
| | | DUPLA 4X4 | 01 | 02/03/98 |


RANGER 98/ - A.5010 - PAINEL DE INSTRUMENTOS

| REF. | NÚMERO DA PEÇA | DESCRIÇÃO DA PEÇA / MODELOS - OPCIONAIS | USO | DATAS |
|------|--------------------|--|-----|-------------------|
| | | SUPERCAB 4X2 | 01 | 15/02/99 27/11/03 |
| | | SUPERCAB 4X4 | 01 | 15/02/99 27/11/03 |
| | | SIMPLES 4X4 | 01 | 03/11/97 |
| | | SIMPLES 4X2 | 01 | 03/11/97 |
| 17 | XL5Z/ 1004810/AA/B | CINZEIRO DO PAINEL DE INSTRUMENTOS - (DK GRAFITE) | | |
| | | SUPERCAB 4X2 +WZ8 | 01 | 03/07/00 27/11/03 |
| | | SIMPLES 4X4 +WZ8 | 01 | 03/07/00 27/11/03 |
| | | SIMPLES 4X2 +WZ8 | 01 | 03/07/00 27/11/03 |
| | | SUPERCAB 4X4 +WZ8 | 01 | 03/07/00 27/11/03 |
| | | SUPERCAB 4X2 +WZ8 | 01 | 15/10/01 27/11/03 |
| | | SUPERCAB 4X4 +WZ8 | 01 | 15/10/01 27/11/03 |
| 17 | XL5Z/ 1004810/AA/D | CINZEIRO DO PAINEL DE INSTRUMENTOS - (CINZA) | | |
| | | DUPLA 4X2 +WZ8 | 01 | 02/03/98 30/06/00 |
| | | DUPLA 4X4 +WZ8 | 01 | 02/03/98 30/06/00 |
| | | SUPERCAB 4X2 +WZ8 | 01 | 15/02/99 30/06/00 |
| | | SUPERCAB 4X4 +WZ8 | 01 | 15/02/99 30/06/00 |
| | | SIMPLES 4X4 +WZ8 | 01 | 03/11/97 30/06/00 |
| | | SIMPLES 4X2 +WZ8 | 01 | 03/11/97 30/06/00 |
| 18 | F87Z/ 14B268/BA/ | INTERRUPTOR DE DESATIVACAO DO AIR BAG DO PASSAGEIRO | | |
| | | DUPLA 4X2 | 01 | 02/03/98 |
| | | DUPLA 4X4 | 01 | 02/03/98 |
| | | SUPERCAB 4X2 | 01 | 15/02/99 27/11/03 |
| | | SUPERCAB 4X4 | 01 | 15/02/99 27/11/03 |
| | | SIMPLES 4X4 | 01 | 03/11/97 |
| | | SIMPLES 4X2 | 01 | 03/11/97 |
| 19 | F7SZ/ 15052/AA/ | BOTAO E ELEMENTO DO ACENDEDOR DE CIGARROS | | |
| | | DUPLA 4X2 | 01 | 02/03/98 |
| | | DUPLA 4X4 | 01 | 02/03/98 |
| | | SUPERCAB 4X2 | 01 | 15/02/99 27/11/03 |
| | | SUPERCAB 4X4 | 01 | 15/02/99 27/11/03 |
| | | SIMPLES 4X4 | 01 | 03/11/97 |
| | | SIMPLES 4X2 | 01 | 03/11/97 |
| 20 | F2DZ/ 11666/A / | BOTAO DO INTERRUPTOR DAS LUZES DO PAINEL DE INSTRUMENTOS | | |
| | | DUPLA 4X2 | 01 | 02/03/98 |
| | | DUPLA 4X4 | 01 | 02/03/98 |
| | | SUPERCAB 4X2 | 01 | 15/02/99 27/11/03 |
| | | SUPERCAB 4X4 | 01 | 15/02/99 27/11/03 |
| | | SIMPLES 4X4 | 01 | 03/11/97 |
| | | SIMPLES 4X2 | 01 | 03/11/97 |
| (21) | F87Z/ 1006064/AA/ | LINGUETA DO TRINCO DO PORTA-LUVAS DO PAINEL DE INSTRUMENTOS | | |
| | | DUPLA 4X2 | 01 | 02/03/98 04/07/04 |

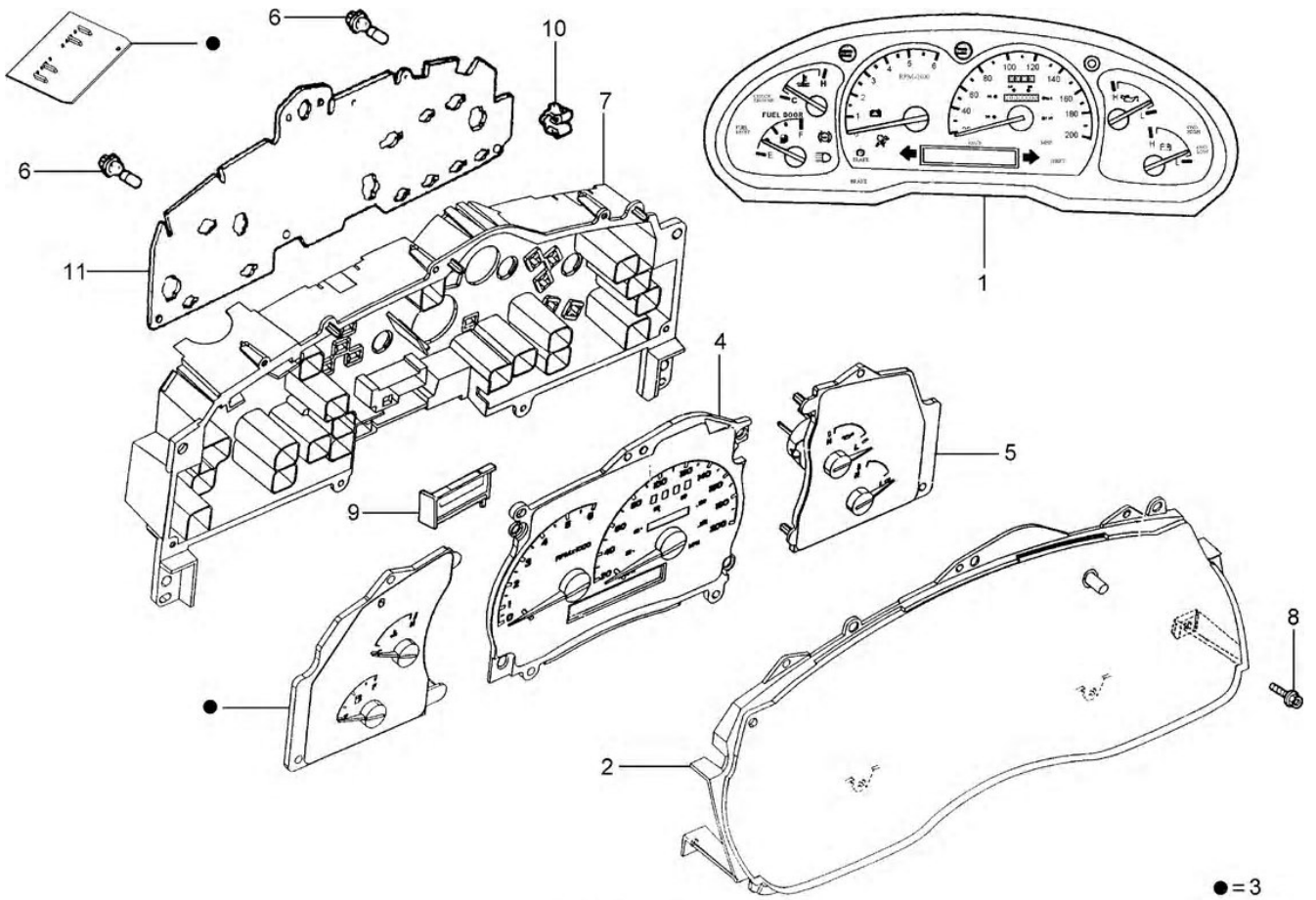


RANGER 98/ - A.5010 - PAINEL DE INSTRUMENTOS

| REF. | NÚMERO DA PEÇA | DESCRIÇÃO DA PEÇA / MODELOS - OPCIONAIS | USO | DATAS |
|------|--------------------|---|-----|-------------------|
| | | DUPLA 4X4 | 01 | 02/03/98 04/07/04 |
| | | SUPERCAB 4X2 | 01 | 15/02/99 27/11/03 |
| | | SUPERCAB 4X4 | 01 | 15/02/99 27/11/03 |
| | | SIMPLES 4X4 | 01 | 03/11/97 04/07/04 |
| | | SIMPLES 4X2 | 01 | 03/11/97 04/07/04 |
| (22) | F77Z/ 11691/AA/ | RESISTOR DO REOSTATO DO INTERRUPTOR DE LUZES | | |
| | | DUPLA 4X2 | 01 | 02/03/98 |
| | | DUPLA 4X4 | 01 | 02/03/98 |
| | | SUPERCAB 4X2 | 01 | 15/02/99 27/11/03 |
| | | SUPERCAB 4X4 | 01 | 15/02/99 27/11/03 |
| | | SIMPLES 4X4 | 01 | 03/11/97 |
| | | SIMPLES 4X2 | 01 | 03/11/97 |
| 23 | YL5Z/ 19A487/AA/ | TAMPA DA TOMADA DE FORÇA DO PAINEL DE INSTRUMENTOS | | |
| | | DUPLA 4X2 | 01 | 02/03/98 |
| | | DUPLA 4X4 | 01 | 02/03/98 |
| | | SUPERCAB 4X2 | 01 | 15/02/99 27/11/03 |
| | | SUPERCAB 4X4 | 01 | 15/02/99 27/11/03 |
| | | SIMPLES 4X4 | 01 | 03/11/97 |
| | | SIMPLES 4X2 | 01 | 03/11/97 |
| 24 | F87Z/ 14B166/AA/ | INTERRUPTOR DE ACIONAMENTO DA TRACAO - (4X4) | | |
| | | SIMPLES 4X4 | 01 | 03/11/97 25/03/01 |
| | | DUPLA 4X4 | 01 | 02/03/98 25/03/01 |
| | | SUPERCAB 4X4 | 01 | 15/02/99 25/03/01 |
| 24 | XL5Z/ 14B166/BA/ | INTERRUPTOR DE ACIONAMENTO DA TRACAO - (4X4) | | |
| | | SIMPLES 4X4 | 01 | 26/03/01 |
| | | DUPLA 4X4 | 01 | 26/03/01 |
| | | SUPERCAB 4X4 | 01 | 26/03/01 14/10/01 |
| | | SUPERCAB 4X4 | 01 | 26/03/01 27/11/03 |
| 25 | F4TZ/ 19N236/A / | TOMADA DE FORÇA ADICIONAL | | |
| | | DUPLA 4X2 +LZ8 | 01 | 02/03/98 |
| | | DUPLA 4X4 +LZ8 | 01 | 02/03/98 |
| | | SUPERCAB 4X2 +LZ8 | 01 | 15/02/99 27/11/03 |
| | | SUPERCAB 4X4 +LZ8 | 01 | 15/02/99 27/11/03 |
| | | SIMPLES 4X4 +LZ8 | 01 | 03/11/97 |
| | | SIMPLES 4X2 +LZ8 | 01 | 03/11/97 |
| (26) | F87Z/ 1004371/BA/A | TAMPAO DA ABERTURA DO RADIO | | |
| | | SIMPLES 4X4 | 01 | 01/11/99 |
| | | SIMPLES 4X2 | 01 | 01/11/99 |
| | | DUPLA 4X2 | 01 | 01/11/99 |
| | | DUPLA 4X4 | 01 | 01/11/99 |
| | | SUPERCAB 4X2 | 01 | 01/11/99 27/11/03 |
| | | SUPERCAB 4X4 | 01 | 01/11/99 27/11/03 |



RANGER 98/ - A.5050 - INSTRUMENTOS COMBINADOS - (ATE 23/01/05)



RPN - A 5050
06/2003


RANGER 98/ - A.5050 - INSTRUMENTOS COMBINADOS - (ATE 23/01/05)

| REF. | NÚMERO DA PEÇA | DESCRIÇÃO DA PEÇA / MODELOS - OPCIONAIS | USO | DATAS |
|------|-----------------|--|-----|-------------------|
| 1 | F87F/ 10849/JK/ | INSTRUMENTOS COMBINADOS - (COMPLETO) | | |
| | | DUPLA 4X2 +WOD | 02 | 02/03/98 14/08/01 |
| | | SUPERCAB 4X2 +WOD | 01 | 15/02/99 14/08/01 |
| | | SUPERCAB 4X4 +WOD | 01 | 15/02/99 14/08/01 |
| | | SIMPLES 4X4 +WOD | 01 | 03/11/97 14/08/01 |
| | | SIMPLES 4X2 +WOD | 01 | 03/11/97 14/08/01 |
| | | DUPLA 4X4 +WOD | 01 | 02/03/98 14/08/01 |
| 1 | F87F/ 10849/KK/ | INSTRUMENTOS COMBINADOS - (COMPLETO) | | |
| | | DUPLA 4X2 +WB1 /WOG | 01 | 02/03/98 25/03/01 |
| | | DUPLA 4X4 +WB1 /WOG | 01 | 02/03/98 25/03/01 |
| | | SUPERCAB 4X2 +WB1 /WOG | 01 | 15/02/99 25/03/01 |
| | | SUPERCAB 4X4 +WB1 /WOG | 01 | 15/02/99 25/03/01 |
| | | SIMPLES 4X4 +WB1 /WOG | 01 | 03/11/97 25/03/01 |
| | | SIMPLES 4X2 +WB1 /WOG | 01 | 03/11/97 25/03/01 |
| 1 | 1L5F/ 10849/PA/ | INSTRUMENTOS COMBINADOS - (COMPLETO) | | |
| | | DUPLA 4X2 | 01 | 02/03/98 23/01/05 |
| | | DUPLA 4X4 | 01 | 02/03/98 23/01/05 |
| | | SUPERCAB 4X2 | 01 | 15/02/99 27/11/03 |
| | | SUPERCAB 4X4 | 01 | 15/02/99 27/11/03 |
| | | SIMPLES 4X4 | 01 | 03/11/97 23/01/05 |
| | | SIMPLES 4X2 | 01 | 03/11/97 23/01/05 |
| 1 | 1L5F/ 10849/ZA/ | INSTRUMENTOS COMBINADOS - (COMPLETO) | | |
| | | SIMPLES 4X4 | 01 | 15/08/01 23/01/05 |
| | | SIMPLES 4X2 | 01 | 15/08/01 23/01/05 |
| | | DUPLA 4X2 | 01 | 15/08/01 23/01/05 |
| | | DUPLA 4X4 | 01 | 15/08/01 23/01/05 |
| | | SUPERCAB 4X2 | 01 | 15/08/01 27/11/03 |
| | | SUPERCAB 4X4 | 01 | 15/08/01 27/11/03 |
| 1 | 4L55/ 10849/AA/ | INSTRUMENTOS COMBINADOS - (COMPLETO) - STORM | | |
| | | DUPLA 4X4 +WHQ | 01 | 01/09/03 04/07/04 |
| 2 | XL2Z/ 10890/BA/ | LENTE DOS INSTRUMENTOS COMBINADOS | | |
| | | DUPLA 4X2 | 01 | 02/03/98 |
| | | DUPLA 4X4 | 01 | 02/03/98 |
| | | SUPERCAB 4X2 | 01 | 15/02/99 27/11/03 |
| | | SUPERCAB 4X4 | 01 | 15/02/99 27/11/03 |
| | | SIMPLES 4X4 | 01 | 03/11/97 |
| | | SIMPLES 4X2 | 01 | 03/11/97 |
| 3 | F87F/ 9K338/BE/ | INDICADOR DE COMBUSTIVEL E MEDIDOR DE TEMPERATURA | | |
| | | DUPLA 4X2 +WB1 +WOG | 01 | 02/03/98 27/11/03 |
| | | DUPLA 4X4 +WB1 +WOG | 01 | 02/03/98 27/11/03 |
| | | SUPERCAB 4X2 +WB1 +WOG | 01 | 15/02/99 27/11/03 |
| | | SUPERCAB 4X4 +WB1 +WOG | 01 | 15/02/99 27/11/03 |
| | | SIMPLES 4X4 +WB1 +WOG | 01 | 03/11/97 27/11/03 |
| | | SIMPLES 4X2 +WB1 +WOG | 01 | 03/11/97 27/11/03 |


RANGER 98/ - A.5050 - INSTRUMENTOS COMBINADOS - (ATE 23/01/05)

| REF. | NÚMERO DA PEÇA | DESCRIÇÃO DA PEÇA / MODELOS - OPCIONAIS | USO | DATAS |
|--------------|------------------|--|-------------------|--|
| 3 | F87F/ 9K338/DD/ | INDICADOR DE COMBUSTIVEL E MEDIDOR DE TEMPERATURA | | |
| | | DUPLA 4X2 +WOD | 01 | 02/03/98 14/08/01 |
| | | DUPLA 4X4 +WOD | 01 | 02/03/98 14/08/01 |
| | | SUPERCAB 4X2 +WOD | 01 | 15/02/99 14/08/01 |
| | | SUPERCAB 4X4 +WOD | 01 | 15/02/99 14/08/01 |
| | | SIMPLES 4X4 +WOD | 01 | 03/11/97 14/08/01 |
| | | SIMPLES 4X2 +WOD | 01 | 03/11/97 14/08/01 |
| 4 | XL5F/ 17C290/CA/ | VELOCIMETRO COM TACOMETRO - (200 MKH) | | |
| | | DUPLA 4X2 +WOD | 01 | 02/03/98 14/08/01 |
| | | DUPLA 4X4 +WOD | 01 | 02/03/98 14/08/01 |
| | | SUPERCAB 4X2 +WOD | 01 | 15/02/99 14/08/01 |
| | | SUPERCAB 4X4 +WOD | 01 | 15/02/99 14/08/01 |
| | | SIMPLES 4X4 +WOD | 01 | 03/11/97 14/08/01 |
| 4 | XL5F/ 17C290/DA/ | VELOCIMETRO COM TACOMETRO - (200 KM/H) | | |
| | | DUPLA 4X2 +WB1 /WOG | 01 | 02/03/98 |
| | | DUPLA 4X4 +WB1 /WOG | 01 | 02/03/98 |
| | | SUPERCAB 4X2 +WB1 /WOG | 01 | 15/02/99 27/11/03 |
| | | SUPERCAB 4X4 +WB1 /WOG | 01 | 15/02/99 27/11/03 |
| | | SIMPLES 4X4 +WB1 /WOG | 01 | 03/11/97 |
| 5 | F87Z/ 10850/BA/ | AMPERIMETRO E INDICADOR DE PRESSAO DO OLEO DO INSTRUMENTO COMBINADO | | |
| | | DUPLA 4X2 +WOD | 01 | 02/03/98 14/08/01 |
| | | DUPLA 4X2 +W0G | 01 | 02/03/98 |
| | | DUPLA 4X4 +W0G | 01 | 02/03/98 |
| | | SUPERCAB 4X2 +W0G | 01 | 15/02/99 27/11/03 |
| | | SUPERCAB 4X4 +W0G | 01 | 15/02/99 27/11/03 |
| | | SUPERCAB 4X2 +WOD | 01 | 15/02/99 14/08/01 |
| | | SUPERCAB 4X4 +WOD | 01 | 15/02/99 14/08/01 |
| | | SIMPLES 4X4 +WOD | 01 | 03/11/97 14/08/01 |
| | | SIMPLES 4X2 +WOD | 01 | 03/11/97 14/08/01 |
| | | SIMPLES 4X4 +W0G | 01 | 03/11/97 |
| | | SIMPLES 4X2 +W0G | 01 | 03/11/97 |
| | | DUPLA 4X4 +WOD | 01 | 02/03/98 14/08/01 |
| | | 6 | F57F/ 13B765/B1/A | SOQUETE E LAMPADA DOS INSTRUMENTOS COMBINADOS |
| DUPLA 4X2 | 15 | | | 02/03/98 |
| DUPLA 4X4 | 15 | | | 02/03/98 |
| SUPERCAB 4X2 | 15 | | | 15/02/99 27/11/03 |
| SUPERCAB 4X4 | 15 | | | 15/02/99 27/11/03 |
| SIMPLES 4X4 | 15 | | | 03/11/97 |
| 6 | F57Z/ 13B765/BA/ | SOQUETE E LAMPADA DO PAINEL DE INSTRUMENTOS - (MINI) | | |
| | | SUPERCAB 4X2 +WNE | 01 | 26/03/01 27/11/03 |
| | | SIMPLES 4X2 +WNE | 01 | 26/03/01 27/11/03 |


RANGER 98/ - A.5050 - INSTRUMENTOS COMBINADOS - (ATE 23/01/05)

| REF. | NÚMERO DA PEÇA | DESCRIÇÃO DA PEÇA / MODELOS - OPCIONAIS | USO | DATAS |
|-----------|-------------------------|---|-----|-------------------|
| | | DUPLA 4X2 +WNE | 01 | 26/03/01 27/11/03 |
| | | SUPERCAB 4X4 +WNE | 01 | 26/03/01 27/11/03 |
| | | SIMPLES 4X4 +WNE | 01 | 26/03/01 27/11/03 |
| | | DUPLA 4X4 +WNE | 01 | 26/03/01 27/11/03 |
| 6 | F77Z/ 13B765/BA/ | SOQUETE E LAMPADA DOS INSTRUMENTOS COMBINADOS (LED ANTI-FURTO) | | |
| | | DUPLA 4X2 | 01 | 02/03/98 |
| | | DUPLA 4X4 | 01 | 02/03/98 |
| | | SUPERCAB 4X2 | 01 | 15/02/99 27/11/03 |
| | | SUPERCAB 4X4 | 01 | 15/02/99 27/11/03 |
| | | SIMPLES 4X4 | 01 | 03/11/97 |
| | | SIMPLES 4X2 | 01 | 03/11/97 |
| 7 | F87Z/ 10848/AA/ | PLACA TRASEIRA DOS INSTRUMENTOS COMBINADOS | | |
| | | DUPLA 4X2 | 01 | 02/03/98 |
| | | SUPERCAB 4X2 | 01 | 15/02/99 27/11/03 |
| | | SUPERCAB 4X4 | 01 | 15/02/99 27/11/03 |
| | | SIMPLES 4X4 | 01 | 03/11/97 |
| | | SIMPLES 4X2 | 01 | 03/11/97 |
| | | DUPLA 4X4 | 01 | 02/03/98 |
| 8 | N/ 805589/S3/6 | PARAFUSO M3,5 X 2,1 X 13,5 | | |
| | | DUPLA 4X2 | 07 | 02/03/98 |
| | | DUPLA 4X4 | 07 | 02/03/98 |
| | | SIMPLES 4X4 | 07 | 03/11/97 |
| | | SIMPLES 4X2 | 07 | 03/11/97 |
| | | <i>Peça cancelada, disponível para referência.</i> | | |
| 9 | F57Z/ 7B100/A / | COBERTURA DA ABERTURA DO INDICADOR DO SELETOR DO CONTROLE DA TRANSMISSAO | | |
| | | DUPLA 4X2 | 01 | 02/03/98 23/07/03 |
| | | DUPLA 4X4 | 01 | 02/03/98 23/07/03 |
| | | SUPERCAB 4X2 | 01 | 15/02/99 23/07/03 |
| | | SUPERCAB 4X4 | 01 | 15/02/99 23/07/03 |
| | | SIMPLES 4X4 | 01 | 03/11/97 23/07/03 |
| | | SIMPLES 4X2 | 01 | 03/11/97 23/07/03 |
| 9 | 4L5Z/ 7B100/AA/ | COBERTURA DA ABERTURA DO INDICADOR DO SELETOR DO CONTROLE DA TRANSMISSAO | | |
| | | SIMPLES 4X4 | 01 | 24/07/03 |
| | | SIMPLES 4X2 | 01 | 24/07/03 |
| | | DUPLA 4X2 | 01 | 24/07/03 |
| | | DUPLA 4X4 | 01 | 24/07/03 |
| | | SUPERCAB 4X2 | 01 | 24/07/03 27/11/03 |
| | | SUPERCAB 4X4 | 01 | 24/07/03 27/11/03 |
| 10 | E6DF/ 10927/CA/ | TERMINAL INDICADOR DO INSTRUMENTO COMBINADO | | |
| | | DUPLA 4X2 | 01 | 02/03/98 |
| | | DUPLA 4X4 | 01 | 02/03/98 |
| | | SUPERCAB 4X2 | 01 | 15/02/99 27/11/03 |


RANGER 98/ - A.5050 - INSTRUMENTOS COMBINADOS - (ATE 23/01/05)

| REF. | NÚMERO DA PEÇA | DESCRIÇÃO DA PEÇA / MODELOS - OPCIONAIS | USO | DATAS |
|-----------|-------------------------|---|-----|-------------------|
| | | SUPERCAB 4X4 | 01 | 15/02/99 27/11/03 |
| | | SIMPLES 4X4 | 01 | 03/11/97 |
| | | SIMPLES 4X2 | 01 | 03/11/97 |
| 11 | F87Z/ 10K843/AA/ | CIRCUITO IMPRESSO DO PAINEL DE INSTRUMENTOS | | |
| | | DUPLA 4X2 +WOD | 01 | 02/03/98 14/08/01 |
| | | DUPLA 4X4 +WOD | 01 | 02/03/98 14/08/01 |
| | | SUPERCAB 4X2 +WOD | 01 | 15/02/99 14/08/01 |
| | | SUPERCAB 4X4 +WOD | 01 | 15/02/99 14/08/01 |
| | | SIMPLES 4X4 +WOD | 01 | 03/11/97 14/08/01 |
| | | SIMPLES 4X2 +WOD | 01 | 03/11/97 14/08/01 |
| 11 | F87Z/ 10K843/BA/ | CIRCUITO IMPRESSO DO PAINEL DE INSTRUMENTOS | | |
| | | DUPLA 4X2 +WOG /WB1 | 01 | 02/03/98 25/03/01 |
| | | DUPLA 4X4 +WOG /WB1 | 01 | 02/03/98 25/03/01 |
| | | SUPERCAB 4X2 +WOG /WB1 | 01 | 15/02/99 25/03/01 |
| | | SUPERCAB 4X4 +WOG /WB1 | 01 | 15/02/99 25/03/01 |
| | | SIMPLES 4X4 +WOG /WB1 | 01 | 03/11/97 25/03/01 |
| | | SIMPLES 4X2 +WOG /WB1 | 01 | 03/11/97 25/03/01 |
| | | ACABAMENTOS/DESCRIÇÃO | | |
| | | +WB1 - MOTOR SOHC 2.5 LITROS - (GASOLINA) | | |
| | | +WHQ - MOTOR POWER STROKE 2.8L TURBO DIESEL - (COMPRESSOR TGV | | |
| | | +WNE - MOTOR V6 SOHC 4.0 LITROS - (GASOLINA) | | |
| | | +WOD - MOTOR HSD 2.5 LITROS - (DIESEL) | | |
| | | +WOG - MOTOR V6 OHV 4.0 LITROS - (GASOLINA) | | |
| | | +W0G - COM MOTORES A GASOLINA | | |
| | | /WB1 - OU MOTOR SOHC 2.5 LITROS - (GASOLINA) | | |
| | | /WOG - OU MOTOR OHV 4.0 LITROS - (GASOLINA) | | |