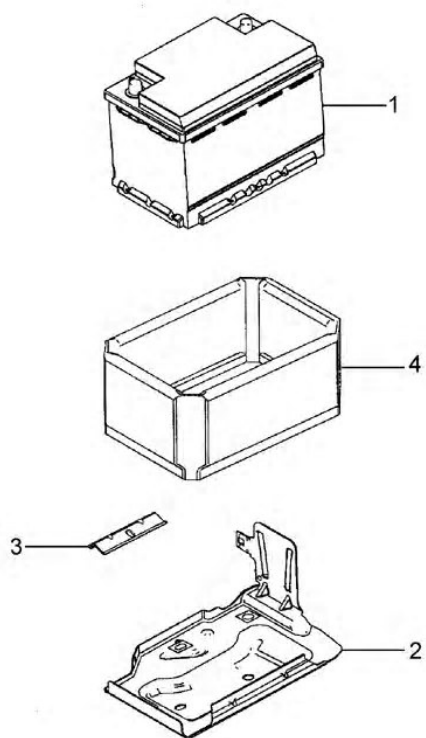




RANGER 98/ - J.1010 - BATERIA



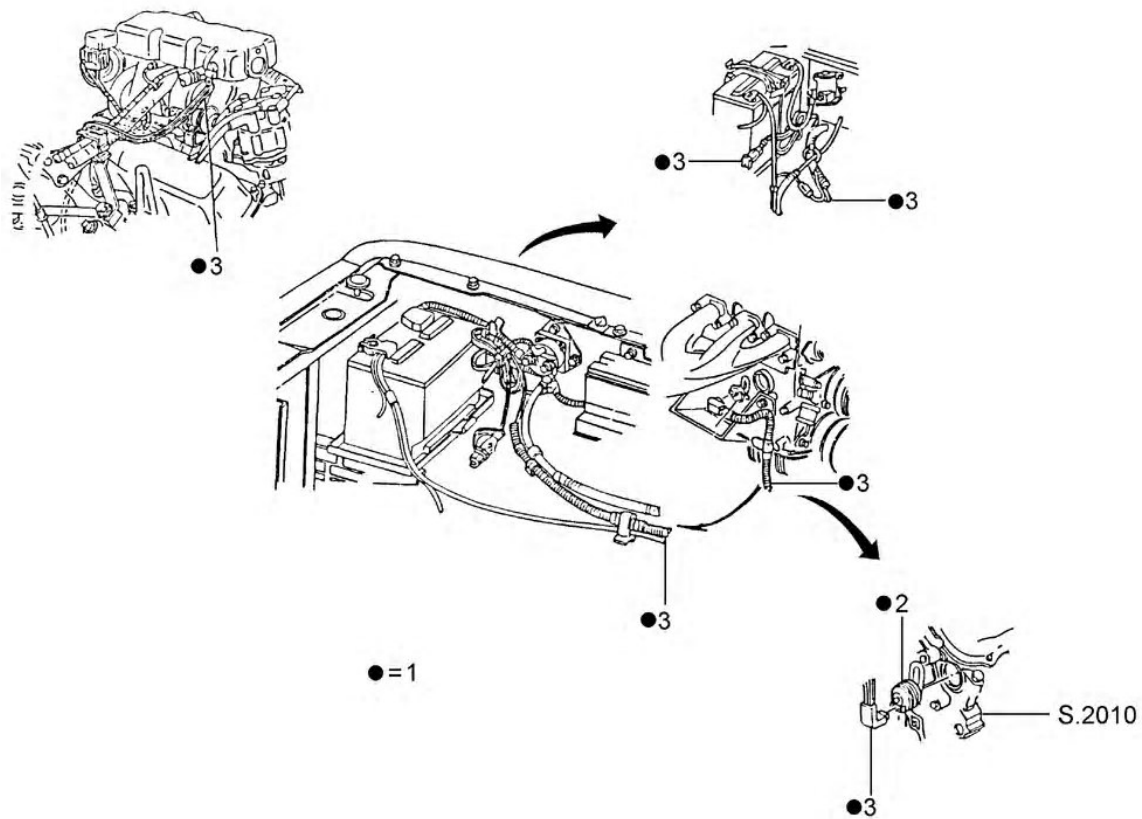
RPN - J.1010
10/2004


RANGER 98/ - J.1010 - BATERIA

REF.	NÚMERO DA PEÇA	DESCRIÇÃO DA PEÇA / MODELOS - OPCIONAIS	USO	DATAS
1	XC3T/ 10655/BA/	BATERIA MOURA - (MP63KD 63AH)		
		DUPLA 4X2	01	02/03/98
		DUPLA 4X4	01	02/03/98
		SUPERCAB 4X2	01	15/02/99 27/11/03
		SUPERCAB 4X4	01	15/02/99 27/11/03
		SIMPLES 4X4	01	03/11/97
1	97FU/ 10655/BA/	BATERIA 12V - (550A/105RC)		
		DUPLA 4X2	01	02/03/98
		DUPLA 4X4	01	02/03/98
		SUPERCAB 4X2	01	15/02/99
		SUPERCAB 4X4	01	15/02/99
		SIMPLES 4X4	01	03/11/97
		<i>Peça cancelada, disponível para referência.</i>		
2	F87S/ 10723/AD/	BANDEJA DA BATERIA		
		DUPLA 4X2	01	02/03/98 23/01/05
		DUPLA 4X4	01	02/03/98 23/01/05
		SUPERCAB 4X2	01	15/02/99 27/11/03
		SUPERCAB 4X4	01	15/02/99 27/11/03
		SIMPLES 4X4	01	03/11/97 23/01/05
2	5L55/ 10723/AB/	BANDEJA DA BATERIA		
		SIMPLES 4X4	01	24/01/05
		SIMPLES 4X2	01	24/01/05
		DUPLA 4X2	01	24/01/05
		DUPLA 4X4	01	24/01/05
3	94VB/ 10718/AB/	BRACADEIRA DE FIXACAO DA BATERIA		
		DUPLA 4X2	01	02/03/98
		DUPLA 4X4	01	02/03/98
		SUPERCAB 4X2	01	15/02/99 27/11/03
		SUPERCAB 4X4	01	15/02/99 27/11/03
		SIMPLES 4X4	01	03/11/97
		SIMPLES 4X2	01	03/11/97
4	F87Z/ 10A682/BA/	PROTECTOR DE AQUECIMENTO DA BATERIA		
		DUPLA 4X2	01	02/03/98 04/07/04
		DUPLA 4X4	01	02/03/98 04/07/04
		SUPERCAB 4X2	01	15/02/99 27/11/03
		SUPERCAB 4X4	01	15/02/99 27/11/03
		SIMPLES 4X4	01	03/11/97 04/07/04
		SIMPLES 4X2	01	03/11/97 04/07/04



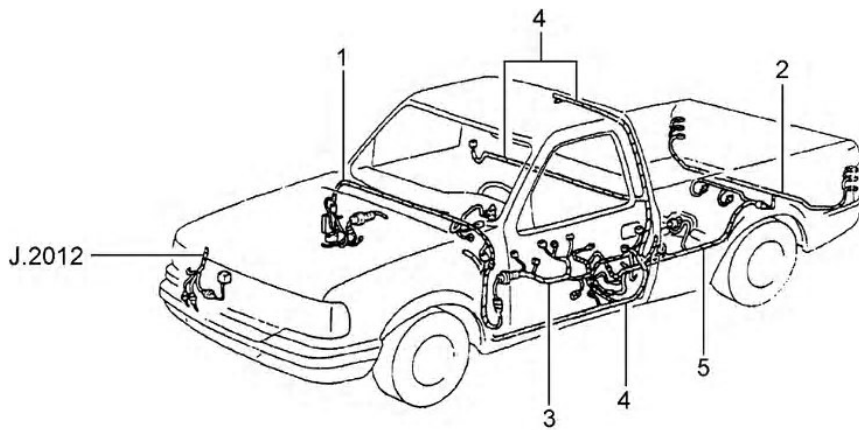
RANGER 98/ - J.1020 - AQUECIMENTO DO BLOCO DO MOTOR



RPN - J.1020
04/2000


RANGER 98/ - J.1020 - AQUECIMENTO DO BLOCO DO MOTOR

REF.	NÚMERO DA PEÇA	DESCRIÇÃO DA PEÇA / MODELOS - OPCIONAIS	USO	DATAS	
1	F87Z/ 6D008/CA/	JOGO DE AQUECIMENTO DO MOTOR			
		SIMPLES 4X4	01	03/11/97 25/03/01	
		SIMPLES 4X2	01	03/11/97 25/03/01	
		DUPLA 4X4	01	02/03/98 25/03/01	
		SUPERCAB 4X4	01	15/02/99	
		SUPERCAB 4X4	01	15/02/99 25/03/01	
2	XL5Z/ 6A051/AA/	BOBINA TERMICA DO BLOCO DO MOTOR			
		SIMPLES 4X4	01	03/11/97 25/03/01	
		SIMPLES 4X2	01	03/11/97 25/03/01	
		DUPLA 4X4	01	02/03/98 25/03/01	
		SUPERCAB 4X4	01	15/02/99 25/03/01	
		SUPERCAB 4X4	01	15/02/99 27/11/03	
3	F87Z/ 6B018/AA/	CHICOTE DO AQUECIMENTO DO BLOCO DO MOTOR			
		DUPLA 4X2	01	02/03/98 25/03/01	
		DUPLA 4X4	01	02/03/98 25/03/01	
		SUPERCAB 4X2	01	15/02/99	
		SUPERCAB 4X4	01	15/02/99	
		SUPERCAB 4X2	01	15/02/99 25/03/01	
		SUPERCAB 4X4	01	15/02/99 25/03/01	
		SIMPLES 4X4	01	03/11/97 25/03/01	
		SIMPLES 4X2	01	03/11/97 25/03/01	





RANGER 98/ - J.2010 - CHICOTES

REF.	NÚMERO DA PEÇA	DESCRIÇÃO DA PEÇA / MODELOS - OPCIONAIS	USO	DATAS
1	F87B/ 14401/AG/H	CHICOTE PRINCIPAL DUPLA 4X2 SUPERCAB 4X2 SIMPLES 4X2 <i>Peça cancelada, disponível para referência.</i>	01 01 01	02/03/98 15/02/99 03/11/97
1	F87B/ 14401/AH/J	CHICOTE PRINCIPAL - 4X2 DUPLA 4X2 SIMPLES 4X2 <i>Peça cancelada, disponível para referência.</i>	01 01	01/03/98 13/08/98 03/11/97 13/08/98
1	F87B/ 14401/AJ/H	CHICOTE PRINCIPAL DUPLA 4X2 SUPERCAB 4X2	01 01	02/03/98 15/02/99 27/11/03
1	F87B/ 14401/AK/M	CHICOTE PRINCIPAL SIMPLES 4X2 <i>Peça cancelada, disponível para referência.</i>	01	03/11/97 19/05/99
1	F87B/ 14401/AL/K	CHICOTE PRINCIPAL SIMPLES 4X4 DUPLA 4X4 SUPERCAB 4X4	01 01 01	03/11/97 02/03/98 15/02/99 27/11/03
1	F87B/ 14401/AM/M	CHICOTE PRINCIPAL DUPLA 4X4 SUPERCAB 4X4 SUPERCAB 4X4 <i>Peça cancelada, disponível para referência.</i>	01 01 01	02/03/98 15/02/99 15/02/99 15/02/99 15/02/99
1	F87B/ 14401/AN/K	CHICOTE PRINCIPAL SIMPLES 4X4 <i>Peça cancelada, disponível para referência.</i>	01	03/11/97
1	F87R/ 14401/AH/M	CHICOTE PRINCIPAL SIMPLES 4X2 +LZ8 DUPLA 4X2 +LZ8	01 01	13/08/98 15/02/99 13/08/98 15/02/99
1	F87R/ 14401/AJ/L	CHICOTE PRINCIPAL DUPLA 4X2 +WZ8 <i>Peça cancelada, disponível para referência.</i>	01	13/08/98 15/02/99
1	F87R/ 14401/AL/N	CHICOTE PRINCIPAL SIMPLES 4X4 +WOG +WJ1 SIMPLES 4X2 +WOG +WJ1 DUPLA 4X2 +WOG +WJ1 SUPERCAB 4X2 +WOG +WJ1 SUPERCAB 4X4 +WOG +WJ1 DUPLA 4X4 +WOG +WJ1 SUPERCAB 4X4 +WOG +WJ1 <i>Peça cancelada, disponível para referência.</i>	01 01 01 01 01 01 01	13/08/98 13/08/98 13/08/98 15/02/99 15/02/99 13/08/98 19/05/99 15/02/99 19/05/99
1	XL5Z/ 14401/NA/	CHICOTE PRINCIPAL		



RANGER 98/ - J.2010 - CHICOTES

REF.	NÚMERO DA PEÇA	DESCRIÇÃO DA PEÇA / MODELOS - OPCIONAIS	USO	DATAS
		<i>DUPLA 4X2</i> <i>Peça cancelada, disponível para referência.</i>	01	14/05/99
1	XL5Z/ 14401/RA/	CHICOTE PRINCIPAL - SIMPLES 4X4 DUPLA 4X4	01 01	29/06/99 14/11/99 29/06/99 14/11/99
1	XL5Z/ 14401/SA/	CHICOTE PRINCIPAL <i>DUPLA 4X4 +WZ8</i> <i>Peça cancelada, disponível para referência.</i>	01	29/06/99 14/11/99
1	XL5Z/ 14401/TA/	CHICOTE PRINCIPAL SIMPLES 4X4 DUPLA 4X4 SUPERCAB 4X4 <i>Peça cancelada, disponível para referência.</i>	01 01 01	29/06/99 02/03/98 14/11/99 15/02/99
1	YL54/ 14401/NC/	CHICOTE PRINCIPAL SUPERCAB 4X2 +XL SIMPLES 4X2 +XL	01 01	15/02/00 25/03/01 15/02/00 25/03/01
1	YL54/ 14401/RC/	CHICOTE PRINCIPAL SUPERCAB 4X4 +XL +LZ8 SIMPLES 4X4 +XL +LZ8 DUPLA 4X2 +XLT +WZ8	01 01 01	15/11/99 12/11/00 15/11/99 12/11/00 15/11/99 12/11/00
1	YL54/ 14401/SC/	CHICOTE PRINCIPAL SUPERCAB 4X2 +XLT +WZ8 SIMPLES 4X2 +XLT +WZ8	01 01	15/11/99 05/06/00 15/11/99 05/06/00
1	YL54/ 14401/TC/	CHICOTE PRINCIPAL SUPERCAB 4X4 +XLT +WZ8 SIMPLES 4X4 +XLT +WZ8	01 01	15/11/99 12/11/00 15/11/99 12/11/00
1	YL54/ 14401/UC/	CHICOTE PRINCIPAL DUPLA 4X2 +XL	01	15/11/99 12/11/00
1	YL54/ 14401/XC/	CHICOTE PRINCIPAL DUPLA 4X4 +XL	01	15/11/99 12/11/00
1	YL54/ 14401/YC/	CHICOTE PRINCIPAL DUPLA 4X2 +XL +WZ8	01	15/11/99 05/06/00
1	YL54/ 14401/ZC/	CHICOTE PRINCIPAL DUPLA 4X4 +XLT +WZ8	01	15/11/99 05/06/00
1	1L5T/ 14401/AA/G	CHICOTE PRINCIPAL SUPERCAB 4X2 +XLT +WZ8 SIMPLES 4X4 +XLT +WZ8 SIMPLES 4X2 +XLT +WZ8 SUPERCAB 4X4 +XLT +WZ8	01 01 01 01	26/03/01 24/11/02 26/03/01 24/11/02 26/03/01 24/11/02 26/03/01 24/11/02
1	1L5T/ 14401/BB/J	CHICOTE PRINCIPAL		



RANGER 98/ - J.2010 - CHICOTES

REF.	NÚMERO DA PEÇA	DESCRIÇÃO DA PEÇA / MODELOS - OPCIONAIS	USO	DATAS
		SUPERCAB 4X2 +XL +LZ8	01	26/03/01 24/11/02
		SUPERCAB 4X4 +XL +LZ8	01	26/03/01 24/11/02
		SIMPLES 4X2 +XL +LZ8	01	26/03/01 05/11/01
		SIMPLES 4X4 +XL +LZ8	01	26/03/01 24/11/02
1	1L5T/ 14401/BE/H	CHICOTE PRINCIPAL DUPLA 4X2 +XLT +LZ8 DUPLA 4X4 +XLT +LZ8	01 01	26/03/01 24/11/02 26/03/01 24/11/02
1	1L5T/ 14401/BF/H	CHICOTE PRINCIPAL DUPLA 4X2 +WGY +LZ8 +WNE DUPLA 4X4 +LZ8 +WNE DUPLA 4X2 +WHQ +WHR +LZ8 DUPLA 4X4 +WHQ +WHR +LZ8 DUPLA 4X2 +WOD +LZ8 DUPLA 4X4 +WOD +LZ8	01 01 01 01 01 01	26/03/01 24/11/02 26/03/01 24/11/02 15/08/01 24/11/02 15/08/01 24/11/02 26/03/01 14/08/01 26/03/01 14/08/01
1	1L5T/ 14401/CA/A	CHICOTE PRINCIPAL (XLT) SUPERCAB 4X2 SIMPLES 4X2 DUPLA 4X2	01 01 01	05/11/01 24/11/02 05/11/01 24/11/02 05/11/01 24/11/02
1	1L5T/ 14401/CB/A	CHICOTE PRINCIPAL - (SEM GRUPO ELETRICO) DUPLA 4X2	01	05/11/01 24/11/02
1	1L5T/ 14401/YJ/	CHICOTE PRINCIPAL SUPERCAB 4X2 +LZ8 SIMPLES 4X2 +LZ8	01 01	26/03/01 24/11/02 26/03/01 24/11/02
1	1L5T/ 14401/ZG/	CHICOTE PRINCIPAL - (XLT) DUPLA 4X2 +WGY +WZ8 +WNE DUPLA 4X4 +WNE DUPLA 4X2 +WHQ +WHR +WZ8 DUPLA 4X4 +WHQ +WHR +WZ8 DUPLA 4X2 +WOD +WZ8 DUPLA 4X4 +WOD +WZ8	01 01 01 01 01 01	26/03/01 24/11/02 26/03/01 24/11/02 15/08/01 24/11/02 15/08/01 24/11/02 26/03/01 14/08/01 26/03/01 14/08/01
1	3L5T/ 14401/NB/	CHICOTE PRINCIPAL - (COM GRUPO ELETRICO) SUPERCAB 4X2 +WZ8 SIMPLES 4X4 +WZ8 SIMPLES 4X2 +WZ8 SUPERCAB 4X4 +WZ8	01 01 01 01	25/11/02 13/04/03 25/11/02 13/04/03 25/11/02 13/04/03 25/11/02 13/04/03
1	3L5T/ 14401/RB/	CHICOTE PRINCIPAL - (COM GRUPO ELETRICO) DUPLA 4X2 +LZ8 DUPLA 4X4 +LZ8	01 01	25/11/02 13/04/03 25/11/02 13/04/03
1	3L5T/ 14401/VA/	CHICOTE PRINCIPAL (COM ALARME ANTI-FURTO) DUPLA 4X2 +WZ8 DUPLA 4X4 +WZ8	01 01	25/11/02 13/04/03 25/11/02 13/04/03
1	3L5T/ 14401/XB/	CHICOTE PRINCIPAL - (COM GRUPO ELETRICO)		


RANGER 98/ - J.2010 - CHICOTES

REF.	NÚMERO DA PEÇA	DESCRIÇÃO DA PEÇA / MODELOS - OPCIONAIS	USO	DATAS
		SUPERCAB 4X2 +LZ8	01	25/11/02 13/04/03
		SIMPLES 4X4 +LZ8	01	25/11/02 13/04/03
		SIMPLES 4X2 +LZ8	01	25/11/02 13/04/03
		SUPERCAB 4X4 +LZ8	01	25/11/02 13/04/03
1	3L5T/ 14401/YB/	CHICOTE PRINCIPAL (SEM ALARME ANTI-FURTO) DUPLA 4X2 +WZ8 DUPLA 4X4 +WZ8	01 01	25/11/02 13/04/03 25/11/02 13/04/03
1	4L55/ 14401/AD/	CHICOTE PRINCIPAL - (COM GRUPO ELETRICO) SUPERCAB 4X2 +LZ8 SUPERCAB 4X4 +LZ8 SIMPLES 4X4 +LZ8 SIMPLES 4X2 +LZ8	01 01 01 01	14/04/03 27/11/03 14/04/03 27/11/03 14/04/03 04/07/04 14/04/03 04/07/04
1	4L55/ 14401/BD/	CHICOTE PRINCIPAL - (COM GRUPO ELETRICO) SUPERCAB 4X2 +WZ8 SIMPLES 4X4 +WZ8 SIMPLES 4X2 +WZ8 SUPERCAB 4X4 +WZ8	01 01 01 01	14/04/03 27/11/03 14/04/03 27/11/03 14/04/03 27/11/03 14/04/03 27/11/03
1	4L55/ 14401/CE/	CHICOTE PRINCIPAL - (COM GRUPO ELETRICO) DUPLA 4X2 +LZ8 DUPLA 4X4 +LZ8	01 01	14/04/03 04/07/04 14/04/03 04/07/04
1	4L55/ 14401/DD/	CHICOTE PRINCIPAL (SEM ALARME ANTI-FURTO) DUPLA 4X2 +WZ8 DUPLA 4X4 +WZ8	01 01	14/04/03 04/07/04 14/04/03 04/07/04
1	4L55/ 14401/ED/	CHICOTE PRINCIPAL (COM ALARME ANTI-FURTO) DUPLA 4X2 +WZ8 DUPLA 4X4 +WZ8	01 01	14/04/03 04/07/04 14/04/03 04/07/04
1	4L55/ 14401/FB/	CHICOTE PRINCIPAL - (SEM GRUPO ELETRICO) SUPERCAB 4X4 SIMPLES 4X4	01 01	25/11/02 04/07/04 25/11/02 04/07/04
1	4L55/ 14401/GB/	CHICOTE PRINCIPAL - (SEM GRUPO ELETRICO) DUPLA 4X4	01	25/11/02 04/07/04
1	4L55/ 14401/HB/	CHICOTE PRINCIPAL - (SEM GRUPO ELETRICO) SUPERCAB 4X2 SIMPLES 4X2	01 01	25/11/02 27/11/03 25/11/02 04/07/04
1	4L55/ 14401/JB/	CHICOTE PRINCIPAL - (SEM GRUPO ELETRICO) DUPLA 4X2	01	25/11/02 04/07/04
1	5L55/ 14401/AA/B	CHICOTE PRINCIPAL - (COM GRUPO ELETRICO) COM AIRBAG/CON FARO ANTINEBLA		



RANGER 98/ - J.2010 - CHICOTES

REF.	NÚMERO DA PEÇA	DESCRIÇÃO DA PEÇA / MODELOS - OPCIONAIS	USO	DATAS
		DUPLA 4X2 +CHX	01	24/01/05
1	5L55/ 14401/AB/B	CHICOTE PRINCIPAL - (COM GRUPO ELETRICO) SEM AIRBAG/COM FARO ANTINEBLA DUPLA 4X2 +CHX <i>Peça cancelada, disponível para referência.</i>	01	24/01/05
1	5L55/ 14401/AB/C	CHICOTE PRINCIPAL - (COM GRUPO ELETRICO) SEM AIRBAG DUPLA 4X2 +CHX	01	24/01/05
1	5L55/ 14401/AC/B	CHICOTE PRINCIPAL - (SEM GRUPO ELETRICO) SEM AIRBAG/SEM FARO ANTINEBLA DUPLA 4X2	01	24/01/05
1	5L55/ 14401/AD/B	CHICOTE PRINCIPAL - (SEM GRUPO ELETRICO) COM AIRBAG/SEM FARO ANTINEBLA DUPLA 4X2 +CHX <i>Peça cancelada, disponível para referência.</i>	01	24/01/05
1	5L55/ 14401/AE/B	CHICOTE PRINCIPAL - (COM GRUPO ELETRICO) SEM AIRBAG/COM FARO ANTINEBLA DUPLA 4X4 +CHX <i>Peça cancelada, disponível para referência.</i>	01	24/01/05
1	5L55/ 14401/AF/B	CHICOTE PRINCIPAL - (SEM GRUPO ELETRICO) SEM AIRBAG/SEM FARO ANTINEBLA DUPLA 4X2 DUPLA 4X4	01 01	24/01/05 24/01/05
1	5L55/ 14401/AG/B	CHICOTE PRINCIPAL - (COM GRUPO ELETRICO) SEM AIRBAG/SEM FARO ANTINEBLA SIMPLES 4X2	01	24/01/05
1	5L55/ 14401/AH/B	CHICOTE PRINCIPAL - (SEM GRUPO ELETRICO) SEM AIRBAG/SEM FARO ANTINEBLA DUPLA 4X2	01	24/01/05
1	5L55/ 14401/AJ/B	CHICOTE PRINCIPAL - (SEM GRUPO ELETRICO) SEM AIRBAG/SEM FARO ANTINEBLA SIMPLES 4X4	01	24/01/05
1	5L55/ 14401/AL/B	CHICOTE PRINCIPAL - (COM GRUPO ELETRICO) SEM AIRBAG/SEM FARO ANTINEBLA		



RANGER 98/ - J.2010 - CHICOTES

REF.	NÚMERO DA PEÇA	DESCRIÇÃO DA PEÇA / MODELOS - OPCIONAIS	USO	DATAS
		DUPLA 4X2 <i>Peça cancelada, disponível para referência.</i>	01	24/01/05
1	5L55/ 14401/AM/B	CHICOTE PRINCIPAL - (COM GRUPO ELÉTRICO) SEM AIRBAG/SEM FARO ANTINEBLA SIMPLES 4X4 DUPLA 4X4 <i>Peça cancelada, disponível para referência.</i>	01 01	24/01/05 24/01/05
1	5L55/ 14401/AN/B	CHICOTE PRINCIPAL - (COM GRUPO ELÉTRICO) COM AIRBAG/COM FARO ANTINEBLA SIMPLES 4X4 DUPLA 4X4	01 01	24/01/05 24/01/05
1	5L55/ 14401/DE/	CHICOTE PRINCIPAL (COM ALARME ANTI-FURTO) (POWER EQUIPMENT GROUP) (COM AIRBAG) DUPLA 4X2 +WZ8 DUPLA 4X4 +WZ8	01 01	05/07/04 05/07/04 23/01/05
1	5L55/ 14401/EC/	CHICOTE PRINCIPAL - (COM GRUPO ELÉTRICO) (SEM ANTI-THEFT /SEM AIRBAG) DUPLA 4X2 +LZ8 DUPLA 4X4 +LZ8	01 01	05/07/04 05/07/04 23/01/05
2	3L5T/ 13A409/BA/	CHICOTE CONECTOR DA LANTERNA TRASEIRA DUPLA 4X2 DUPLA 4X4 SUPERCAB 4X2 SUPERCAB 4X4 SIMPLES 4X4 SIMPLES 4X2	01 01 01 01 01 01	02/03/98 04/07/04 02/03/98 04/07/04 15/02/99 27/11/03 15/02/99 27/11/03 03/11/97 04/07/04 03/11/97 04/07/04
2	5L55/ 13A409/AC/	CHICOTE CONECTOR DA LANTERNA TRASEIRA SIMPLES 4X4 SIMPLES 4X2 DUPLA 4X2 DUPLA 4X4	01 01 01 01	05/07/04 05/07/04 05/07/04 05/07/04
2	1L5Z/ 13A709/KB/	CHICOTE DA LANTERNA INTERNA SUPERCAB 4X2 SUPERCAB 4X4	01 01	15/02/99 02/06/02 15/02/99 02/06/02
3	F87B/ 14630/SB/	CHICOTE DO REGULADOR DA JANELA DA PORTA DIANTEIRA - LD DUPLA 4X2 +XLT DUPLA 4X4 +XLT SUPERCAB 4X2 +XLT SUPERCAB 4X4 +XLT SIMPLES 4X4 +XLT	01 01 01 01 01	02/03/98 02/03/98 15/02/99 15/02/99 03/11/97



RANGER 98/ - J.2010 - CHICOTES

REF.	NÚMERO DA PEÇA	DESCRIÇÃO DA PEÇA / MODELOS - OPCIONAIS	USO	DATAS
		<i>SIMPLES 4X2 +XLT</i> <i>Peça cancelada, disponível para referência.</i>	01	03/11/97
3	1L5T/ 14630/DA/	CHICOTE DO REGULADOR DA JANELA DA PORTA DIANTEIRA - LD (SEM ANTI-THEFT SYSTEM) SUPERCAB 4X2 +XLT SIMPLES 4X2 +XLT DUPLA 4X2 +XLT SUPERCAB 4X4 +XLT SIMPLES 4X4 +XLT DUPLA 4X4 +XLT	01 01 01 01 01 01	26/03/01 16/03/03 26/03/01 16/03/03 26/03/01 16/03/03 26/03/01 16/03/03 26/03/01 16/03/03 26/03/01 16/03/03
3	3L5T/ 14630/BB/	CHICOTE DO REGULADOR DA JANELA DA PORTA DIANTEIRA - LD SUPERCAB 4X2 +XLT SIMPLES 4X2 +XLT DUPLA 4X2 +XLT SUPERCAB 4X4 +XLT SIMPLES 4X4 +XLT DUPLA 4X4 +XLT	01 01 01 01 01 01	17/03/03 13/04/03 17/03/03 13/04/03 17/03/03 13/04/03 17/03/03 13/04/03 17/03/03 13/04/03 17/03/03 13/04/03
3	3L5T/ 14630/CA/	CHICOTE DO REGULADOR DA JANELA DA PORTA DIANTEIRA - LD - (COM ALARME ANTI-FURTO) SUPERCAB 4X2 SUPERCAB 4X4 SIMPLES 4X4 SIMPLES 4X2 DUPLA 4X2 DUPLA 4X4	01 01 01 01 01 01	25/11/02 13/04/03 25/11/02 13/04/03 25/11/02 13/04/03 25/11/02 13/04/03 25/11/02 13/04/03 25/11/02 13/04/03
3	4L55/ 14630/AC/	CHICOTE DO REGULADOR DA JANELA DA PORTA DIANTEIRA - LD - (SEM ALARME ANTI-FURTO) SUPERCAB 4X2 +XLT SIMPLES 4X2 +XLT DUPLA 4X2 +XLT SUPERCAB 4X4 +XLT SIMPLES 4X4 +XLT DUPLA 4X4 +XLT	01 01 01 01 01 01	14/04/03 04/07/04 14/04/03 04/07/04 14/04/03 04/07/04 14/04/03 04/07/04 14/04/03 04/07/04 14/04/03 04/07/04
3	4L55/ 14630/BC/	CHICOTE DO REGULADOR DA JANELA DA PORTA DIANTEIRA - LD - (COM ALARME ANTI-FURTO) SUPERCAB 4X2 +XLT SIMPLES 4X2 +XLT DUPLA 4X2 +XLT SUPERCAB 4X4 +XLT SIMPLES 4X4 +XLT DUPLA 4X4 +XLT	01 01 01 01 01 01	14/04/03 04/07/04 14/04/03 04/07/04 14/04/03 04/07/04 14/04/03 04/07/04 14/04/03 04/07/04 14/04/03 04/07/04
3	F87B/ 14631/NB/	CHICOTE DO REGULADOR DA JANELA DA PORTA DIANTEIRA - LE DUPLA 4X2 +XLT DUPLA 4X4 +XLT SUPERCAB 4X2 +XLT	01 01 01	02/03/98 02/03/98 15/02/99



RANGER 98/ - J.2010 - CHICOTES

REF.	NÚMERO DA PEÇA	DESCRIÇÃO DA PEÇA / MODELOS - OPCIONAIS	USO	DATAS
		SUPERCAB 4X4 +XLT	01	15/02/99
		SIMPLES 4X4 +XLT	01	03/11/97
		SIMPLES 4X2 +XLT	01	03/11/97
		<i>Peça cancelada, disponível para referência.</i>		
3	YL54/ 14631/BB/	CHICOTE DO REGULADOR DA JANELA DA PORTA DIANTEIRA - LE		
		SUPERCAB 4X2 +XLT	01	15/11/99 25/03/01
		SIMPLES 4X2 +XLT	01	15/11/99 25/03/01
		DUPLA 4X2 +XLT	01	15/11/99 25/03/01
		SUPERCAB 4X4 +XLT	01	15/11/99 25/03/01
		SIMPLES 4X4 +XLT	01	15/11/99 25/03/01
		DUPLA 4X4 +XLT	01	15/11/99 25/03/01
		SUPERCAB 4X2 +XLT	01	15/02/99
		SUPERCAB 4X4 +XLT	01	15/02/99
3	1L5T/ 14631/JB/	CHICOTE DO REGULADOR DA JANELA DA PORTA DIANTEIRA - LE (SEM ANTI-THEFT SYSTEM)		
		SUPERCAB 4X2 +XLT	01	26/03/01 16/03/03
		SIMPLES 4X2 +XLT	01	26/03/01 16/03/03
		DUPLA 4X2 +XLT	01	26/03/01 16/03/03
		SUPERCAB 4X4 +XLT	01	26/03/01 16/03/03
		SIMPLES 4X4 +XLT	01	26/03/01 16/03/03
		DUPLA 4X4 +XLT	01	26/03/01 16/03/03
3	3L5T/ 14631/CA/	CHICOTE DO REGULADOR DA JANELA DA PORTA DIANTEIRA - LE - (COM ALARME ANTI-FURTO)		
		SUPERCAB 4X2	01	25/11/02 13/04/03
		SUPERCAB 4X4	01	25/11/02 13/04/03
		SIMPLES 4X4	01	25/11/02 13/04/03
		SIMPLES 4X2	01	25/11/02 13/04/03
		DUPLA 4X2	01	25/11/02 13/04/03
		DUPLA 4X4	01	25/11/02 13/04/03
3	4L55/ 14631/AC/	CHICOTE DO REGULADOR DA JANELA DA PORTA DIANTEIRA - LE - (SEM ALARME ANTI-FURTO)		
		SUPERCAB 4X2 +XLT	01	14/04/03 04/07/04
		SIMPLES 4X2 +XLT	01	14/04/03 04/07/04
		DUPLA 4X2 +XLT	01	14/04/03 04/07/04
		SUPERCAB 4X4 +XLT	01	14/04/03 04/07/04
		SIMPLES 4X4 +XLT	01	14/04/03 04/07/04
		DUPLA 4X4 +XLT	01	14/04/03 04/07/04
3	4L55/ 14631/BC/	CHICOTE DO REGULADOR DA JANELA DA PORTA DIANTEIRA - LE - (COM ALARME ANTI-FURTO)		
		SUPERCAB 4X2 +XLT	01	14/04/03 04/07/04
		SIMPLES 4X2 +XLT	01	14/04/03 04/07/04
		DUPLA 4X2 +XLT	01	14/04/03 04/07/04
		SUPERCAB 4X4 +XLT	01	14/04/03 04/07/04
		SIMPLES 4X4 +XLT	01	14/04/03 04/07/04
		DUPLA 4X4 +XLT	01	14/04/03 04/07/04



RANGER 98/ - J.2010 - CHICOTES

REF.	NÚMERO DA PEÇA	DESCRIÇÃO DA PEÇA / MODELOS - OPCIONAIS	USO	DATAS
3	5L55/ 14631/AB/	CHICOTE DO REGULADOR DA JANELA DA PORTA		
		DIANTEIRA - LE - (SEM ALARME ANTI-FURTO)		
		SIMPLES 4X4 +XLT	01	05/07/04
		SIMPLES 4X2 +XLT	01	05/07/04
		DUPLA 4X2 +XLT	01	05/07/04
		DUPLA 4X4 +XLT	01	05/07/04
3	5L55/ 14631/BB/	CHICOTE DO REGULADOR DA JANELA DA PORTA		
		DIANTEIRA - LE - (COM ALARME ANTI-FURTO)		
		SIMPLES 4X4 +XLT	01	05/07/04 23/01/05
		SIMPLES 4X2 +XLT	01	05/07/04 23/01/05
		DUPLA 4X2 +XLT	01	05/07/04 23/01/05
		DUPLA 4X4 +XLT	01	05/07/04 23/01/05
3	YL54/ 14632/AA/	CHICOTE DO REGULADOR DA JANELA DA PORTA		
		TRASEIRA - LD		
		DUPLA 4X2	01	15/02/99
		DUPLA 4X4	01	15/02/99
3	4L55/ 14632/AE/	CHICOTE DO REGULADOR DA JANELA DA PORTA		
		TRASEIRA - LD		
		DUPLA 4X2 +XLT	01	14/04/03
		DUPLA 4X4 +XLT	01	14/04/03
3	YL54/ 14633/AA/	CHICOTE DO REGULADOR DA JANELA DA PORTA		
		TRASEIRA - LE		
		DUPLA 4X2	01	15/02/99
		DUPLA 4X4	01	15/02/99
3	4L55/ 14633/AE/	CHICOTE DO REGULADOR DA JANELA DA PORTA		
		TRASEIRA - LE		
		DUPLA 4X2 +XLT	01	14/04/03
		DUPLA 4X4 +XLT	01	14/04/03
3	F3TZ/ 14A396/A /	COBERTURA DO RELE		
		DUPLA 4X2 +WB1 /WOG	01	02/03/98
		DUPLA 4X4 +WB1 /WOG	01	02/03/98
		SUPERCAB 4X2 +WB1 /WOG	01	15/02/99 27/11/03
		SUPERCAB 4X4 +WB1 /WOG	01	15/02/99 27/11/03
		SIMPLES 4X4 +WB1 /WOG	01	03/11/97
		SIMPLES 4X2 +WB1 /WOG	01	03/11/97
4	F87B/ 13A724/FF/	CHICOTE DE EXTENSAO DO INTERRUPTOR DA		
		LAMPADA DE CORTESIA		
		SIMPLES 4X4	01	03/11/97
		SIMPLES 4X2	01	03/11/97
4	F87B/ 13A724/FG/	CHICOTE DE EXTENSAO DO INTERRUPTOR DA		
		LAMPADA DE CORTESIA		
		SIMPLES 4X4	01	03/11/97
		SIMPLES 4X2	01	03/11/97
4	F87B/ 13A724/HF/	CHICOTE DE EXTENSAO DO INTERRUPTOR DA		



RANGER 98/ - J.2010 - CHICOTES

REF.	NÚMERO DA PEÇA	DESCRIÇÃO DA PEÇA / MODELOS - OPCIONAIS	USO	DATAS
		LAMPADA DE CORTESIA - (VIDRO ELETRICO E ALARME)		
		SIMPLES 4X4	01	03/11/97
		SIMPLES 4X2	01	03/11/97
4	YL5Z/ 13A724/BA/	CHICOTE DE EXTENSAO DO INTERRUPTOR DA LAMPADA DE CORTESIA		
		SIMPLES 4X4	01	15/05/00 25/03/01
		SIMPLES 4X2	01	15/05/00 25/03/01
4	2L5T/ 13A724/AA/	CHICOTE DE EXTENSAO DO INTERRUPTOR DA LAMPADA DE CORTESIA		
		SIMPLES 4X4	01	26/03/01
		SIMPLES 4X2	01	26/03/01
		<i>Peça cancelada, disponível para referência.</i>		
4	5L55/ 13A724/AA/	CHICOTE DE EXTENSAO DO INTERRUPTOR DA LAMPADA DE CORTESIA		
		SIMPLES 4X4	01	26/03/01
		SIMPLES 4X2	01	26/03/01
5	F87B/ 14405/SD/	CHICOTE DA LANTERNA TRASEIRA		
		SIMPLES 4X4 +WB1 /WOG	01	03/11/97 02/03/98
		SIMPLES 4X2 +WB1 /WOG	01	03/11/97 02/03/98
		<i>Peça cancelada, disponível para referência.</i>		
5	F87B/ 14405/TD/	CHICOTE DA LANTERNA TRASEIRA		
		SIMPLES 4X4 +WOD	01	03/11/97 30/01/98
		SIMPLES 4X2 +WOD	01	03/11/97 30/01/98
		<i>Peça cancelada, disponível para referência.</i>		
5	F87B/ 14405/ZC/	CHICOTE DA LANTERNA TRASEIRA		
		SIMPLES 4X4	01	03/11/97 19/05/99
		SIMPLES 4X2	01	03/11/97 19/05/99
		<i>Peça cancelada, disponível para referência.</i>		
5	F87Z/ 14405/VA/	CHICOTE DA LANTERNA TRASEIRA		
		DUPLA 4X2 +WB1 /WOG	01	02/03/98 03/08/98
		DUPLA 4X4 +WB1 /WOG	01	02/03/98 03/08/98
		SUPERCAB 4X2 +WB1 /WOG	01	15/02/99
		SUPERCAB 4X4 +WB1 /WOG	01	15/02/99
		SUPERCAB 4X2 +WB1 /WOG	01	15/02/99 03/08/98
		SUPERCAB 4X4 +WB1 /WOG	01	15/02/99 03/08/98
		<i>Peça cancelada, disponível para referência.</i>		
5	F87Z/ 14405/XA/	CHICOTE DA LANTERNA TRASEIRA		
		DUPLA 4X2 +WOD	01	02/03/98 03/08/98
		DUPLA 4X4 +WOD	01	02/03/98 03/08/98
		SUPERCAB 4X2 +WOD	01	15/02/99
		SUPERCAB 4X4 +WOD	01	15/02/99
		SUPERCAB 4X2 +WOD	01	15/02/99 03/08/98
		SUPERCAB 4X4 +WOD	01	15/02/99 03/08/98
		<i>Peça cancelada, disponível para referência.</i>		



RANGER 98/ - J.2010 - CHICOTES

REF.	NÚMERO DA PEÇA	DESCRIÇÃO DA PEÇA / MODELOS - OPCIONAIS	USO	DATAS
5	YL54/ 14405/ND/	CHICOTE DA LANTERNA TRASEIRA DUPLA 4X4 +XLT	01	15/11/99 04/07/04
5	YL54/ 14405/PD/	CHICOTE DA LANTERNA TRASEIRA DUPLA 4X2 +XL	01	15/11/99 04/07/04
5	YL54/ 14405/RD/	CHICOTE DA LANTERNA TRASEIRA (E.E.118") SIMPLES 4X4	01	15/11/99 04/07/04
5	YL54/ 14405/SD/	CHICOTE DA LANTERNA TRASEIRA (E.E.118") SIMPLES 4X2	01	15/11/99 04/07/04
5	YL54/ 14405/TD/	CHICOTE DA LANTERNA TRASEIRA (E.E.112") SIMPLES 4X2 <i>Peça cancelada, disponível para referência.</i>	01	15/11/99 04/07/04
5	YL54/ 14405/UD/	CHICOTE DA LANTERNA TRASEIRA (E.E.112") SIMPLES 4X2	01	15/11/99 04/07/04
5	YL54/ 14405/XD/	CHICOTE DA LANTERNA TRASEIRA (SUPERCAB 4X4) SUPERCAB 4X4	01	15/11/99 27/11/03
5	YL54/ 14405/YD/	CHICOTE DA LANTERNA TRASEIRA SUPERCAB 4X2	01	15/11/99 27/11/03
5	5L55/ 14405/AC/	CHICOTE DA LANTERNA TRASEIRA DUPLA 4X4 <i>Peça cancelada, disponível para referência.</i>	01	05/07/04
5	5L55/ 14405/AD/	CHICOTE DA LANTERNA TRASEIRA DUPLA 4X4	01	05/07/04
5	5L55/ 14405/GA/	CHICOTE DA LANTERNA TRASEIRA SIMPLES 4X2 +WHR	01	12/04/04
5	F87Z/ 14632/BA/	CHICOTE DA LANTERNA TRASEIRA - LD DUPLA 4X2 DUPLA 4X4 SUPERCAB 4X2 SUPERCAB 4X4	01 01 01 01	02/03/98 25/03/01 02/03/98 25/03/01 15/02/99 25/03/01 15/02/99 25/03/01
5	F87Z/ 14633/BA/	CHICOTE DA LANTERNA TRASEIRA - LE DUPLA 4X2 DUPLA 4X4 SUPERCAB 4X2 SUPERCAB 4X4	01 01 01 01	02/03/98 25/03/01 02/03/98 25/03/01 15/02/99 25/03/01 15/02/99 25/03/01
5	F87Z/ 14633/BB/	CHICOTE DA LANTERNA TRASEIRA-LE DUPLA 4X2 DUPLA 4X4 SUPERCAB 4X2	01 01 01	02/03/98 02/03/98 15/02/99



RANGER 98/ - J.2010 - CHICOTES

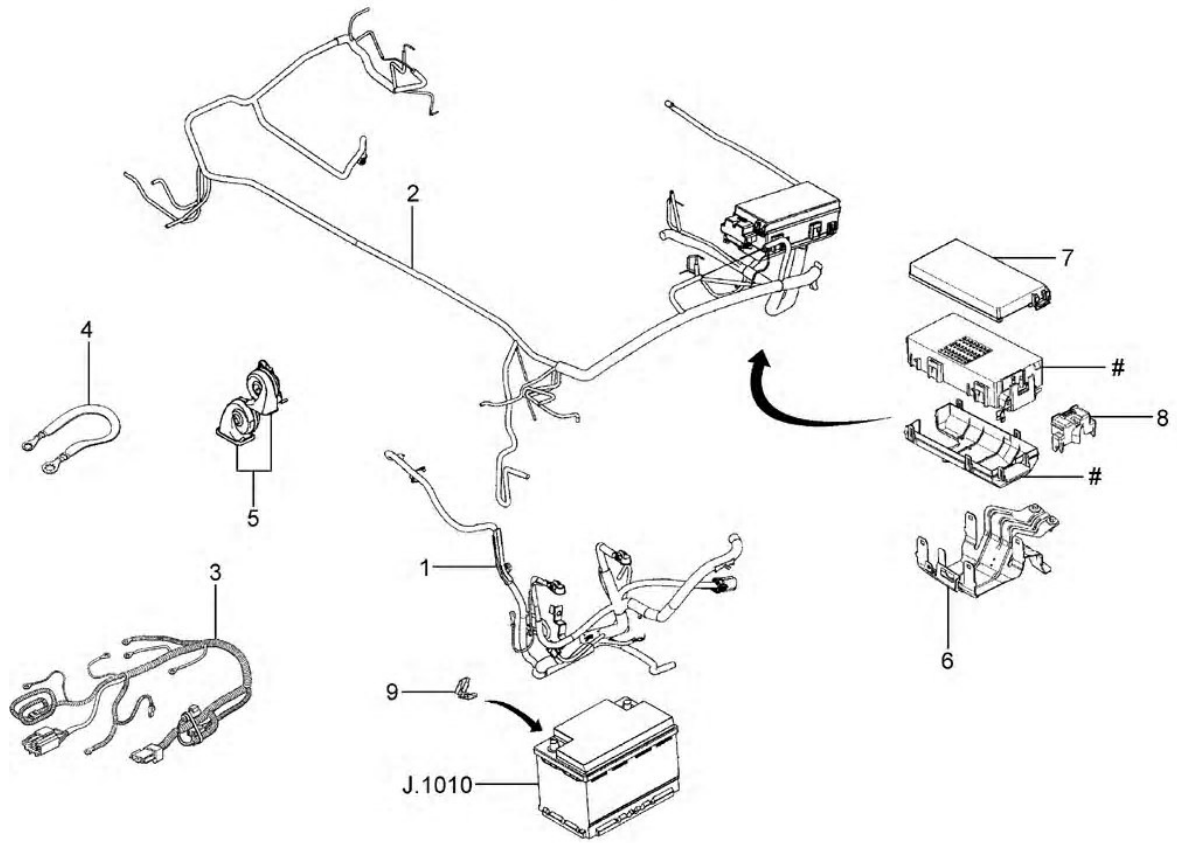
REF.	NÚMERO DA PEÇA	DESCRIÇÃO DA PEÇA / MODELOS - OPCIONAIS	USO	DATAS
		<i>SUPERCAB 4X4</i> <i>Peça cancelada, disponível para referência.</i>	01	15/02/99
(06)	F77Z/ 14303/AB/	CABO TERRA DO MOTOR AO PAINEL DE FOGO DUPLA 4X2 +WOG +WNE DUPLA 4X4 +WOG +WNE SUPERCAB 4X2 +WOG +WNE SUPERCAB 4X4 +WOG +WNE SIMPLES 4X4 +WOG +WNE SIMPLES 4X2 +WOG +WNE SUPERCAB 4X4 +WNE	01 01 01 01 01 01 01	02/03/98 27/11/03 02/03/98 27/11/03 15/02/99 27/11/03 15/02/99 27/11/03 03/11/97 27/11/03 03/11/97 27/11/03 15/10/01 27/11/03
(07)	YL2Z/ 14A320/CA/1	CHICOTE DE JUNCAO DO INTERRUPTOR DE RESISTENCIA DO FAROL DUPLA 4X2 DUPLA 4X4 SUPERCAB 4X2 SUPERCAB 4X4 SIMPLES 4X4 SIMPLES 4X2	01 01 01 01 01 01	02/03/98 23/01/05 02/03/98 23/01/05 15/02/99 27/11/03 15/02/99 27/11/03 03/11/97 23/01/05 03/11/97 23/01/05
(07)	4L5Z/ 14A320/AA/	CHICOTE DE JUNCAO DO INTERRUPTOR DE RESISTENCIA DO FAROL SIMPLES 4X4 SIMPLES 4X2 DUPLA 4X2 DUPLA 4X4	01 01 01 01	24/01/05 24/01/05 24/01/05 24/01/05
(08)	4L55/ 14A488/AA/	CHICOTE DE JUNCAO DO REGULADOR DOS VIDROS COM EQUIPAMENTO ELETRICO DUPLA 4X2 +XLT DUPLA 4X4 +XLT	01 01	02/03/98 04/07/04 02/03/98 04/07/04
(08)	5L55/ 14A488/AC/	CHICOTE DE JUNCAO DO REGULADOR DOS VIDROS COM EQUIPAMENTO ELETRIC/COM LUZ ADICIONAL IN DUPLA 4X2 +XLT DUPLA 4X4 +XLT	01 01	05/07/04 05/07/04
(08)	5L55/ 14A488/BA/	CHICOTE DE JUNCAO DO REGULADOR DOS VIDROS COM EQUIPAMENTO ELETRIC/SEM LUZ ADICIONAL IN DUPLA 4X2 +XLS DUPLA 4X4 +XLS	01 01	05/07/04 05/07/04
(08)	5L55/ 14A488/BB/	CHICOTE DE JUNCAO DO REGULADOR DOS VIDROS COM EQUIPAMENTO ELETRIC/SEM LUZ ADICIONAL IN DUPLA 4X2 +XLS DUPLA 4X4 +XLS	01 01	05/07/04 05/07/04
(08)	5L55/ 14A488/CA/	CHICOTE DE JUNCAO DO REGULADOR DOS VIDROS SEM EQUIPAMENTO ELETRIC/SEM LUZ		


RANGER 98/ - J.2010 - CHICOTES

REF.	NÚMERO DA PEÇA	DESCRIÇÃO DA PEÇA / MODELOS - OPCIONAIS	USO	DATAS
		ADICIONAL IN		
		DUPLA 4X2	01	05/07/04
		DUPLA 4X4	01	05/07/04
(08)	5L55/ 14A488/CB/	CHICOTE DE JUNCAO DO REGULADOR DOS VIDROS SEM EQUIPAMENTO ELETRIC/SEM LUZ		
		ADICIONAL IN		
		DUPLA 4X2	01	05/07/04
		DUPLA 4X4	01	05/07/04
		ACABAMENTOS/DESCRIÇÃO		
		+XL - VERSAO XL		
		+CHX - COM FREIO "ABS" NAS QUATRO RODAS		
		+LZ8 - SEM AIR BAG		
		+WB1 - MOTOR SOHC 2.5 LITROS - (GASOLINA)		
		+WGY - MOTOR 2.3L - (GASOLINA)		
		+WHQ - MOTOR POWER STROKE 2.8L TURBO DIESEL - (COMPRESSOR TGV)		
		+WHR - MOTOR POWER STROKE 2.8L TURBO DIESEL - (COMPRESSOR WG)		
		+WJ1 - COM AR CONDICIONADO		
		+WNE - MOTOR V6 SOHC 4.0 LITROS - (GASOLINA)		
		+WOD - MOTOR HSD 2.5 LITROS - (DIESEL)		
		+WOG - MOTOR V6 OHV 4.0 LITROS - (GASOLINA)		
		+WZ8 - COM AIR BAG		
		+XLS - VERSAO XLS		
		+XLT - VERSAO XLT		
		/WOG - OU MOTOR OHV 4.0 LITROS - (GASOLINA)		



RANGER 98/ - J.2012 - CHICOTES COMPARTIMENTO DO MOTOR E BUZINAS



RPN - J.2012
10/2004


RANGER 98/ - J.2012 - CHICOTES COMPARTIMENTO DO MOTOR E BUZINAS

REF.	NÚMERO DA PEÇA	DESCRIÇÃO DA PEÇA / MODELOS - OPCIONAIS	USO	DATAS
1	BF9T/ 14300/AB/	CHICOTE ELETRICO DA BATERIA, ALTERNADOR E CAIXA DE FUSIVEIS DUPLA 4X2 +WJ1 DUPLA 4X4 +WJ1 SIMPLES 4X4 +WJ1 SIMPLES 4X2 +WJ1 <i>Peça cancelada, disponível para referência.</i>	01 01 01 01	02/03/98 29/09/98 02/03/98 29/09/98 03/11/97 29/09/98 03/11/97 29/09/98
1	BG5T/ 14A280/AA/	CONJUNTO DE CABOS DA BATERIA DUPLA 4X4	01	24/01/05
1	F87B/ 14A280/XG/	CABO NEGATIVO DA BATERIA DUPLA 4X2 +WB1 DUPLA 4X4 +WB1 SUPERCAB 4X2 +WB1 SUPERCAB 4X4 +WB1 SIMPLES 4X4 +WB1 SIMPLES 4X2 +WB1	01 01 01 01 01 01	02/03/98 02/03/98 15/02/99 27/11/03 15/02/99 27/11/03 03/11/97 03/11/97
1	F87B/ 14A280/ZG/	CABO NEGATIVO DA BATERIA DUPLA 4X2 +WOG +WH7 DUPLA 4X4 +WOG +WH7 SUPERCAB 4X2 +WOG +WH7 SUPERCAB 4X4 +WOG +WH7 SIMPLES 4X4 +WOG +WH7 SIMPLES 4X2 +WOG +WH7 <i>Peça cancelada, disponível para referência.</i>	01 01 01 01 01 01	02/03/98 02/03/98 15/02/99 27/11/03 15/02/99 27/11/03 03/11/97 03/11/97
1	YL54/ 14A280/KB/	CABO ELETRICO DA BATERIA, ALTERNADOR E CAIXA DE FUSIVEIS DUPLA 4X2 +WOD DUPLA 4X4 +WOD SUPERCAB 4X2 +WOD SUPERCAB 4X4 +WOD SIMPLES 4X4 +WOD SIMPLES 4X2 +WOD	01 01 01 01 01 01	02/03/98 30/10/00 02/03/98 30/10/00 15/02/99 30/10/00 15/02/99 30/10/00 03/11/97 30/10/00 03/11/97 30/10/00
1	1L5T/ 14A280/NL/	CONJUNTO CABO DA BATERIA - (NEGATIVO) SUPERCAB 4X2 +WGY +WH7 SIMPLES 4X2 +WGY +WH7 DUPLA 4X2 +WGY +WH7	01 01 01	26/03/01 13/05/02 26/03/01 13/05/02 26/03/01 13/05/02
1	1L5T/ 14A280/PL/	CONJUNTO CABO DA BATERIA - (NEGATIVO) SUPERCAB 4X2 +WGY +WJ1 SIMPLES 4X2 +WGY +WJ1 DUPLA 4X2 +WGY +WJ1 SUPERCAB 4X2 +WGY +WJ1	01 01 01 01	26/03/01 14/05/02 26/03/01 14/05/02 26/03/01 14/05/02 26/03/01 15/05/02
1	1L5T/ 14A280/TG/	CONJUNTO CABO NEGATIVO DA BATERIA SUPERCAB 4X2 +WNE SIMPLES 4X2 +WNE DUPLA 4X2 +WNE SUPERCAB 4X4 +WNE	01 01 01 01	26/03/01 19/05/02 26/03/01 19/05/02 26/03/01 19/05/02 26/03/01 19/05/02


RANGER 98/ - J.2012 - CHICOTES COMPARTIMENTO DO MOTOR E BUZINAS

REF.	NÚMERO DA PEÇA	DESCRIÇÃO DA PEÇA / MODELOS - OPCIONAIS	USO	DATAS
		SIMPLES 4X4 +WNE	01	26/03/01 19/05/02
		DUPLA 4X4 +WNE	01	26/03/01 19/05/02
1	2L5T/ 14A280/GC/	CONJUNTO CABO NEGATIVO DA BATERIA		
		SIMPLES 4X2 +WGY +WH7	01	14/05/02 23/01/05
		DUPLA 4X2 +WGY +WH7	01	14/05/02 23/01/05
		SUPERCAB 4X2 +WGY +WH7	01	14/05/02 27/11/03
1	2L5T/ 14A280/HD/	CONJUNTO CABO NEGATIVO DA BATERIA		
		SIMPLES 4X2 +WGY +WJ1	01	15/05/02 23/01/05
		DUPLA 4X2 +WGY +WJ1	01	15/05/02 23/01/05
		SUPERCAB 4X2 +WGY +WJ1	01	15/05/02 27/11/03
1	2L5T/ 14A280/JC/	CONJUNTO CABO NEGATIVO DA BATERIA		
		SUPERCAB 4X2 +WNE	01	20/05/02 27/11/03
		SIMPLES 4X2 +WNE	01	20/05/02 27/11/03
		DUPLA 4X2 +WNE	01	20/05/02 27/11/03
		SUPERCAB 4X4 +WNE	01	20/05/02 27/11/03
		SIMPLES 4X4 +WNE	01	20/05/02 27/11/03
		DUPLA 4X4 +WNE	01	20/05/02 27/11/03
1	2L5T/ 14A280/KB/	CABO ELETRICO DA BATERIA, ALTERNADOR E CAIXA DE FUSIVEIS		
		SUPERCAB 4X2 +WOD	01	01/11/00 14/08/01
		SIMPLES 4X2 +WOD	01	01/11/00 14/08/01
		DUPLA 4X2 +WOD	01	01/11/00 14/08/01
		SUPERCAB 4X4 +WOD	01	01/11/00 14/08/01
		SIMPLES 4X4 +WOD	01	01/11/00 14/08/01
		DUPLA 4X4 +WOD	01	01/11/00 14/08/01
		SIMPLES 4X4 +WHQ	01	15/08/01
		SIMPLES 4X2 +WHQ	01	15/08/01
		DUPLA 4X2 +WHQ	01	15/08/01
		DUPLA 4X4 +WHQ	01	15/08/01
		SUPERCAB 4X2 +WHQ	01	15/08/01 27/11/03
		SUPERCAB 4X4 +WHQ	01	15/08/01 27/11/03
2	F87B/ 14290/XP/	CHICOTE DO FAROL AO PAINEL DE FOGO		
		DUPLA 4X2 +WOD	01	02/03/98 15/02/99
		DUPLA 4X4 +WOD	01	02/03/98 15/02/99
		SIMPLES 4X4 +WOD	01	03/11/97 15/02/99
		SIMPLES 4X2 +WOD	01	03/11/97 15/02/99
		<i>Peça cancelada, disponível para referência.</i>		
2	F87Z/ 14290/UA/	CHICOTE DO FAROL AO PAINEL DE FOGO		
		DUPLA 4X2 +WB1	01	02/03/98 25/03/01
		DUPLA 4X4 +WB1	01	02/03/98 25/03/01
		SUPERCAB 4X2 +WB1	01	15/02/99 25/03/01
		SUPERCAB 4X4 +WB1	01	15/02/99 25/03/01
		SIMPLES 4X4 +WB1	01	03/11/97 25/03/01
		SIMPLES 4X2 +WB1	01	03/11/97 25/03/01
2	F87Z/ 14290/VA/	CHICOTE DO FAROL AO PAINEL DE FOGO		
		DUPLA 4X2 +WOG	01	02/03/98 25/03/01


RANGER 98/ - J.2012 - CHICOTES COMPARTIMENTO DO MOTOR E BUZINAS

REF.	NÚMERO DA PEÇA	DESCRIÇÃO DA PEÇA / MODELOS - OPCIONAIS	USO	DATAS
		DUPLA 4X4 +WOG	01	02/03/98 25/03/01
		SUPERCAB 4X2 +WOG	01	15/02/99 25/03/01
		SUPERCAB 4X4 +WOG	01	15/02/99 25/03/01
		SIMPLES 4X4 +WOG	01	03/11/97 25/03/01
		SIMPLES 4X2 +WOG	01	03/11/97 25/03/01
2	XL54/ 14290/XF/	CHICOTE DO PANEL DE FOGO		
		SUPERCAB 4X2 +WB1 +WAY	01	26/07/99 14/11/99
		SIMPLES 4X2 +WB1 +WAY	01	26/07/99 14/11/99
		DUPLA 4X2 +WB1 +WAY	01	26/07/99 14/11/99
		SUPERCAB 4X4 +WB1 +WAY	01	26/07/99 14/11/99
		SIMPLES 4X4 +WB1 +WAY	01	26/07/99 14/11/99
		DUPLA 4X4 +WB1 +WAY	01	26/07/99 14/11/99
2	YL54/ 14290/AC/A	CHICOTE DO PANEL DO FOGO		
		SUPERCAB 4X2 +WB1 +WAY	01	15/11/99 25/03/01
		SIMPLES 4X2 +WB1 +WAY	01	15/11/99 25/03/01
		DUPLA 4X2 +WB1 +WAY	01	15/11/99 25/03/01
		SUPERCAB 4X4 +WB1 +WAY	01	15/11/99 25/03/01
		SIMPLES 4X4 +WB1 +WAY	01	15/11/99 25/03/01
		DUPLA 4X4 +WB1 +WAY	01	15/11/99 25/03/01
2	YL54/ 14290/AD/A	CHICOTE DO PANEL DE FOGO SEM FAROL DE NEBLINA		
		SUPERCAB 4X2 +WOD	01	15/11/99 19/07/01
		SIMPLES 4X2 +WOD	01	15/11/99 19/07/01
		DUPLA 4X2 +WOD	01	15/11/99 19/07/01
		SUPERCAB 4X4 +WOD	01	15/11/99 19/07/01
		SIMPLES 4X4 +WOD	01	15/11/99 19/07/01
		DUPLA 4X4 +WOD	01	15/11/99 19/07/01
		SUPERCAB 4X2 +WOD	01	15/11/99 19/07/01
		SUPERCAB 4X4 +WOD	01	15/11/99 19/07/01
2	YL54/ 14290/UA/	CHICOTE DO PANEL DE FOGO		
		SUPERCAB 4X2 +WB1	01	15/11/99 25/03/01
		SIMPLES 4X2 +WB1	01	15/11/99 25/03/01
		DUPLA 4X2 +WB1	01	15/11/99 25/03/01
		SUPERCAB 4X4 +WB1	01	15/11/99 25/03/01
		SIMPLES 4X4 +WB1	01	15/11/99 25/03/01
		DUPLA 4X4 +WB1	01	15/11/99 25/03/01
2	YL54/ 14290/VC/	CHICOTE DO PANEL DE FOGO COM FAROL DE NEBLINA		
		SUPERCAB 4X2 +WOD	01	15/11/99 19/07/01
		SIMPLES 4X2 +WOD	01	15/11/99 19/07/01
		DUPLA 4X2 +WOD	01	15/11/99 19/07/01
		SUPERCAB 4X4 +WOD	01	15/11/99 19/07/01
		SIMPLES 4X4 +WOD	01	15/11/99 19/07/01
		DUPLA 4X4 +WOD	01	15/11/99 19/07/01
		SUPERCAB 4X2 +WOD	01	15/11/99 19/07/01
		SUPERCAB 4X4 +WOD	01	15/11/99 19/07/01
2	YL54/ 14290/XB/	CHICOTE DO PANEL DE FOGO		


RANGER 98/ - J.2012 - CHICOTES COMPARTIMENTO DO MOTOR E BUZINAS

REF.	NÚMERO DA PEÇA	DESCRIÇÃO DA PEÇA / MODELOS - OPCIONAIS	USO	DATAS
		SUPERCAB 4X2 +WOG	01	15/11/99 25/03/01
		SIMPLES 4X2 +WOG	01	15/11/99 25/03/01
		DUPLA 4X2 +WOG	01	15/11/99 25/03/01
		SUPERCAB 4X4 +WOG	01	15/11/99 25/03/01
		SIMPLES 4X4 +WOG	01	15/11/99 25/03/01
		DUPLA 4X4 +WOG	01	15/11/99 25/03/01
2	1L5T/ 14290/AK/U	CHICOTE DO PANEL DE FOGO		
		SUPERCAB 4X2 +WGY	01	26/03/01 21/07/02
		SIMPLES 4X2 +WGY	01	26/03/01 21/07/02
		DUPLA 4X2 +WGY	01	26/03/01 21/07/02
2	1L5T/ 14290/AL/S	CHICOTE DO PANEL DO FOGO		
		SUPERCAB 4X2 +WNE	01	26/03/01 27/11/03
		SIMPLES 4X2 +WNE	01	26/03/01 27/11/03
		DUPLA 4X2 +WNE	01	26/03/01 27/11/03
		SUPERCAB 4X4 +WNE	01	26/03/01 27/11/03
		SIMPLES 4X4 +WNE	01	26/03/01 27/11/03
		DUPLA 4X4 +WNE	01	26/03/01 27/11/03
2	2L5T/ 14290/AL/B	CHICOTE DO PANEL DE FOGO		
		SUPERCAB 4X2 +WGY	01	22/07/02 13/04/03
		SIMPLES 4X2 +WGY	01	22/07/02 13/04/03
		DUPLA 4X2 +WGY	01	22/07/02 13/04/03
2	4L55/ 14290/AB/	CHICOTE DO PANEL DE FOGO SEM FAROL DE NEBLINA		
		SUPERCAB 4X2 +W0D	01	20/07/01 14/08/01
		SIMPLES 4X2 +W0D	01	20/07/01 14/08/01
		DUPLA 4X2 +W0D	01	20/07/01 14/08/01
		SUPERCAB 4X4 +W0D	01	20/07/01 14/08/01
		SIMPLES 4X4 +W0D	01	20/07/01 14/08/01
		DUPLA 4X4 +W0D	01	20/07/01 14/08/01
		SUPERCAB 4X2 +WHR +WHQ	01	15/08/01 04/07/04
		SIMPLES 4X2 +WHR +WHQ	01	15/08/01 04/07/04
		DUPLA 4X2 +WHR +WHQ	01	15/08/01 04/07/04
		SUPERCAB 4X4 +WHR +WHQ	01	15/08/01 04/07/04
		SIMPLES 4X4 +WHR +WHQ	01	15/08/01 04/07/04
		DUPLA 4X4 +WHR +WHQ	01	15/08/01 04/07/04
2	4L55/ 14290/BC/	CHICOTE DO PANEL DE FOGO - (FAROL DE NEBLINA E SEM ALARME ANTI-FURTO)		
		SIMPLES 4X4 +W0D	01	20/07/01 04/07/04
		SIMPLES 4X2 +W0D	01	20/07/01 04/07/04
		DUPLA 4X2 +W0D	01	20/07/01 04/07/04
		DUPLA 4X4 +W0D	01	20/07/01 04/07/04
		SUPERCAB 4X2 +W0D	01	20/07/01 27/11/03
		SUPERCAB 4X4 +W0D	01	20/07/01 27/11/03
2	4L55/ 14290/CD/	CHICOTE DO PANEL DE FOGO (FAROL DE NEBLINA E COM ALARME ANTI-FURTO)		
		SIMPLES 4X4 +WHR +WHQ	01	25/11/02 04/07/04
		SIMPLES 4X2 +WHR +WHQ	01	25/11/02 04/07/04


RANGER 98/ - J.2012 - CHICOTES COMPARTIMENTO DO MOTOR E BUZINAS

REF.	NÚMERO DA PEÇA	DESCRIÇÃO DA PEÇA / MODELOS - OPCIONAIS	USO	DATAS
		DUPLA 4X2 +WHR +WHQ	01	25/11/02 04/07/04
		DUPLA 4X4 +WHR +WHQ	01	25/11/02 04/07/04
		SUPERCAB 4X2 +WHR +WHQ	01	25/11/02 27/11/03
		SUPERCAB 4X4 +WHR +WHQ	01	25/11/02 27/11/03
2	4L55/ 14290/DA/	CHICOTE DO PANEL DE FOGO		
		SUPERCAB 4X2 +WNE	01	22/07/02 27/11/03
		SIMPLES 4X2 +WNE	01	22/07/02 27/11/03
		DUPLA 4X2 +WNE	01	22/07/02 27/11/03
		SUPERCAB 4X4 +WNE	01	22/07/02 27/11/03
		SIMPLES 4X4 +WNE	01	22/07/02 27/11/03
		DUPLA 4X4 +WNE	01	22/07/02 27/11/03
2	4L55/ 14290/EA/	CHICOTE DO PANEL DE FOGO		
		SIMPLES 4X2 +WGY	01	14/04/03 04/07/04
		DUPLA 4X2 +WGY	01	14/04/03 04/07/04
		SUPERCAB 4X2 +WGY	01	14/04/03 27/11/03
2	4L55/ 14290/FA/	CHICOTE DO PANEL DE FOGO (FAROL DE NEBLINA)		
		SIMPLES 4X2 +WGY	01	07/04/04 04/07/04
		DUPLA 4X2 +WGY	01	07/04/04 04/07/04
2	5L55/ 14290/AA/C	CHICOTE DO PANEL DE FOGO COM FARO NEBLINA,C/ALARMA,C/LUZ COMPARTIMIENTO MOTOR		
		DUPLA 4X2 +WGY +CHX	01	24/01/05
2	5L55/ 14290/AB/	CHICOTE DO PANEL DE FOGO SEM FAROL DE NEBLINA		
		SIMPLES 4X4 +WHR +WHQ	01	05/07/04 23/01/05
		SIMPLES 4X2 +WHR +WHQ	01	05/07/04 23/01/05
		DUPLA 4X2 +WHR +WHQ	01	05/07/04 23/01/05
		DUPLA 4X4 +WHR +WHQ	01	05/07/04 23/01/05
2	5L55/ 14290/AB/B	CHICOTE DO PANEL DE FOGO SEM FARO NEBLINA,S/ALARMA,C/LUZ COMPARTIMIENTO MOTOR		
		SIMPLES 4X2 +WGY	01	24/01/05
		DUPLA 4X2 +WGY	01	24/01/05
2	5L55/ 14290/AC/B	CHICOTE DO PANEL DE FOGO SEM FARO NEBLINA,S/ALARMA,S/LUZ COMPARTIMIENTO MOTOR		
		SIMPLES 4X2 +WGY	01	24/01/05
		DUPLA 4X2 +WGY	01	24/01/05
2	5L55/ 14290/AF/B	CHICOTE DO PANEL DE FOGO (FAROL DE NEBLINA E COM ALARME ANTI-FURTO C/LUZ COMPART.MOTO		
		SIMPLES 4X2 +WQK +CHX +8QB	01	24/01/05
		DUPLA 4X2 +WQK +CHX +8QB	01	24/01/05
		SIMPLES 4X4 +WQK +CHX +8QB	01	24/01/05


RANGER 98/ - J.2012 - CHICOTES COMPARTIMENTO DO MOTOR E BUZINAS

REF.	NÚMERO DA PEÇA	DESCRIÇÃO DA PEÇA / MODELOS - OPCIONAIS	USO	DATAS
		DUPLA 4X4 +WQK +CHX +8QB +WQK +CHX +8QA <i>Peça cancelada, disponível para referência.</i>	01	24/01/05
2	5L55/ 14290/AF/C	CHICOTE DO PANEL DE FOGO (FAROL DE NEBLINA E COM ALARME ANTI-FURTO C/LUZ COMPART.MOTO SIMPLES 4X2 +WQK +CHX +8QB DUPLA 4X2 +WQK +CHX +8QB SIMPLES 4X4 +WQK +CHX +8QB DUPLA 4X4 +WQK +CHX +8QB +WQK +CHX +8QA	01 01 01 01	24/01/05 24/01/05 24/01/05 24/01/05
2	5L55/ 14290/AG/B	CHICOTE DO PANEL DE FOGO S/FAROL DE NEBLINA E SEM ALARME ANTI-FURTO S/LUZ COMPART.MOTO SIMPLES 4X4 +WQK +8QB SIMPLES 4X2 +WQK +8QB DUPLA 4X2 +WQK +8QB DUPLA 4X4 +WQK +8QB <i>Peça cancelada, disponível para referência.</i>	01 01 01 01	24/01/05 24/01/05 24/01/05 24/01/05
2	5L55/ 14290/AG/C	CHICOTE DO PANEL DE FOGO S/FAROL DE NEBLINA E SEM ALARME ANTI-FURTO S/LUZ COMPART.MOTO SIMPLES 4X4 +WQK +8QB SIMPLES 4X2 +WQK +8QB DUPLA 4X2 +WQK +8QB DUPLA 4X4 +WQK +8QB	01 01 01 01	24/01/05 24/01/05 24/01/05 24/01/05
2	5L55/ 14290/BB/	CHICOTE DO PANEL DE FOGO - (FAROL DE NEBLINA E SEM ALARME ANTI-FURTO) SIMPLES 4X4 SIMPLES 4X2 DUPLA 4X2 DUPLA 4X4	01 01 01 01	05/07/04 05/07/04 05/07/04 05/07/04
2	F87B/ 12B637/NG/	CHICOTE DOS INJETORES E SENSORES DE CONTROLE DO MOTOR SIMPLES 4X4 +WOD +WH7 SIMPLES 4X2 +WOD +WH7 DUPLA 4X2 +WOD +WH7 DUPLA 4X4 +WOD +WH7 SUPERCAB 4X2 +WOD +WH7 SUPERCAB 4X4 +WOD +WH7 USADA PARA VEICULOS SEM VELA AQUECEDORA	01 01 01 01 01 01	30/09/98 14/08/01 30/09/98 14/08/01 30/09/98 14/08/01 30/09/98 14/08/01 15/02/99 14/08/01 15/02/99 14/08/01
2	1L5T/ 12B637/HC/	CHICOTE DOS INJETORES E SENSORES DE CONTROLE DO MOTOR SIMPLES 4X4 +WHQ SIMPLES 4X2 +WHQ DUPLA 4X2 +WHQ DUPLA 4X4 +WHQ	01 01 01 01	15/08/01 15/08/01 15/08/01 15/08/01


RANGER 98/ - J.2012 - CHICOTES COMPARTIMENTO DO MOTOR E BUZINAS

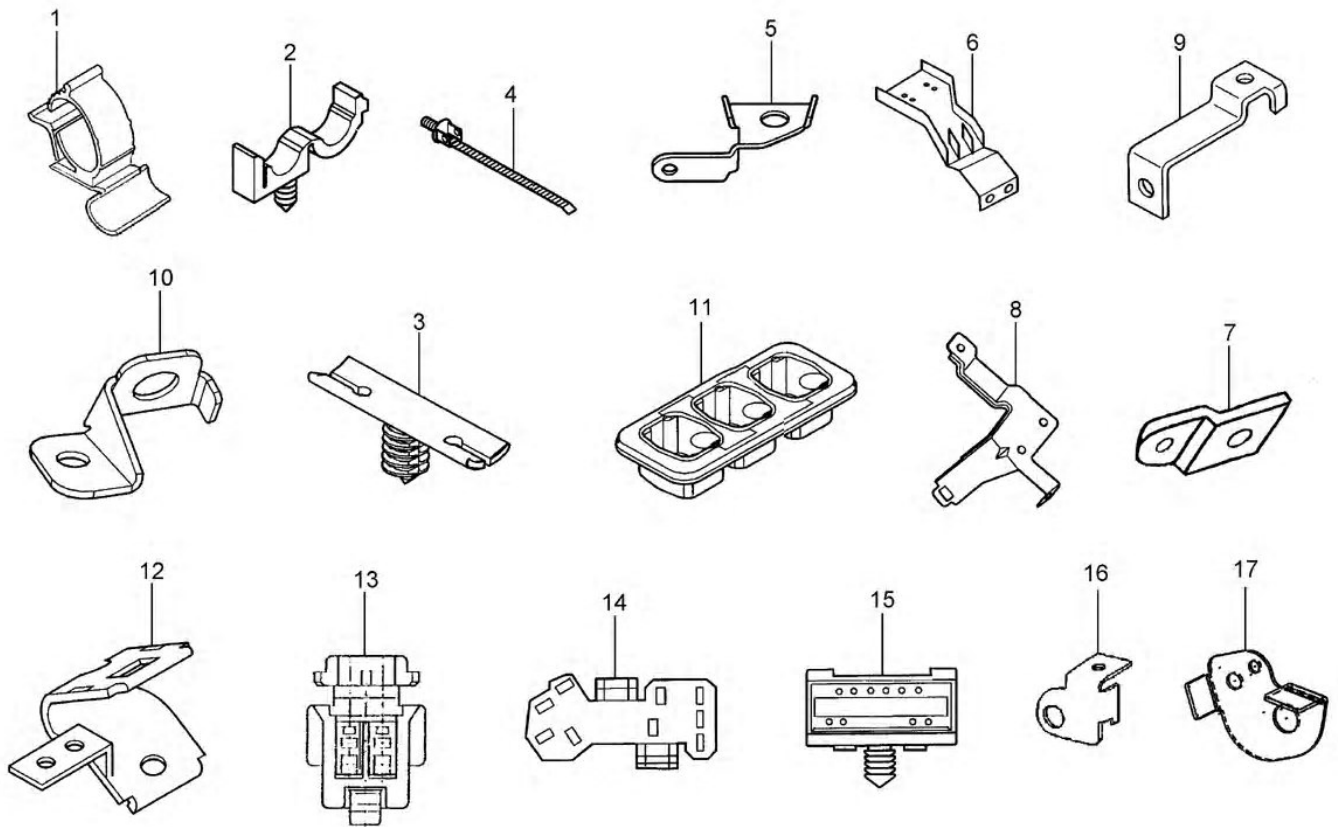
REF.	NÚMERO DA PEÇA	DESCRIÇÃO DA PEÇA / MODELOS - OPCIONAIS	USO	DATAS
		SUPERCAB 4X2 +WHQ	01	15/08/01 27/11/03
		SUPERCAB 4X4 +WHQ	01	15/08/01 27/11/03
3	BF9T/ 14302/AA/	CHICOTE ELETRICO DA BOMBA INJETORA, TEMPERATURA D;AGUA E PRESSAO DE OLEO		
		DUPLA 4X2 +WOD +WH7	01	02/03/98 29/09/98
		DUPLA 4X4 +WOD +WH7	01	02/03/98 29/09/98
		SIMPLES 4X4 +WOD +WH7	01	03/11/97 29/09/98
		SIMPLES 4X2 +WOD +WH7	01	03/11/97 29/09/98
3	BF9T/ 14302/AB/	CHICOTE ELETRICO DA BOMBA INJETORA, TEMPERATURA D;AGUA E PRESSAO DE OLEO		
		DUPLA 4X2 +WJ1	01	02/03/98 29/09/98
		DUPLA 4X4 +WJ1	01	02/03/98 29/09/98
		SIMPLES 4X4 +WJ1	01	03/11/97 29/09/98
		SIMPLES 4X2 +WJ1	01	03/11/97 29/09/98
3	BG5T/ 14302/AA/	CHICOTE ELETRICO DA BOMBA INJETORA ,TEMPERATURA,D'AGUA,E PRESSAO DE OLEO		
		DUPLA 4X4	01	24/01/05
4	BF9T/ 14301/AA/	CABO TERRA DO MOTOR - (MASSA)		
		DUPLA 4X2	01	02/03/98
		DUPLA 4X4	01	02/03/98
		SUPERCAB 4X2	01	15/02/99 27/11/03
		SUPERCAB 4X4	01	15/02/99 27/11/03
		SIMPLES 4X4	01	03/11/97
		SIMPLES 4X2	01	03/11/97
5	2L54/ 13802/AA/	BUZINA DE SOM GRAVE		
		DUPLA 4X2 +XL	01	02/03/98
		DUPLA 4X4 +XL	01	02/03/98
		SUPERCAB 4X2 +XL	01	15/02/99 27/11/03
		SUPERCAB 4X4 +XL	01	15/02/99 27/11/03
		SIMPLES 4X4 +XL	01	03/11/97
		SIMPLES 4X2 +XL	01	03/11/97
5	YL2Z/ 13832/AA/	BUZINA E SUPORTE - (2 TONS)		
		DUPLA 4X2 +XLT	01	02/03/98 02/07/00
		DUPLA 4X4 +XLT	01	02/03/98 02/07/00
		SUPERCAB 4X2 +XLT	01	15/02/99 02/07/00
		SUPERCAB 4X4 +XLT	01	15/02/99 02/07/00
		SIMPLES 4X4 +XLT	01	03/11/97 02/07/00
		SIMPLES 4X2 +XLT	01	03/11/97 02/07/00
5	2L54/ 13A803/AA/	BUZINA E SUPORTE (2-TONS)		
		SIMPLES 4X4	01	03/07/00
		SIMPLES 4X2	01	03/07/00
		DUPLA 4X2	01	03/07/00
		DUPLA 4X4	01	03/07/00
		SUPERCAB 4X2	01	03/07/00 27/11/03
		SUPERCAB 4X4	01	03/07/00 27/11/03


RANGER 98/ - J.2012 - CHICOTES COMPARTIMENTO DO MOTOR E BUZINAS

REF.	NÚMERO DA PEÇA	DESCRIÇÃO DA PEÇA / MODELOS - OPCIONAIS	USO	DATAS
6	F87Z/ 14A254/AA/	SUPORTE DE MONTAGEM DO PAINEL DOS FUSIVEIS		
		DUPLA 4X2	01	02/03/98
		DUPLA 4X4	01	02/03/98
		SUPERCAB 4X2	01	15/02/99 27/11/03
		SUPERCAB 4X4	01	15/02/99 27/11/03
		SIMPLES 4X4	01	03/11/97
		SIMPLES 4X2	01	03/11/97
7	2L5Z/ 14A003/AA/	CUBIERTA DA CAIXA DE FUSIVEIS		
		SIMPLES 4X4	01	26/03/01
		SIMPLES 4X2	01	26/03/01
		DUPLA 4X2	01	26/03/01
		DUPLA 4X4	01	26/03/01
		SUPERCAB 4X2	01	26/03/01 27/11/03
SUPERCAB 4X4	01	26/03/01 27/11/03		
8	1L5Z/ 14A003/DA/	TAMPA DA CAIXA DE FUSIVEIS		
		SIMPLES 4X4	01	26/03/01
		SIMPLES 4X2	01	26/03/01
		DUPLA 4X2	01	26/03/01
		DUPLA 4X4	01	26/03/01
		SUPERCAB 4X2	01	26/03/01 27/11/03
SUPERCAB 4X4	01	26/03/01 27/11/03		
9	XF1Z/ 14277/AA/	COBERTURA DO TERMINAL POSITIVO DA BATERIA		
		DUPLA 4X2	01	02/03/98
		DUPLA 4X4	01	02/03/98
		SUPERCAB 4X2	01	15/02/99 27/11/03
		SUPERCAB 4X4	01	15/02/99 27/11/03
		SIMPLES 4X4	01	03/11/97
		SIMPLES 4X2	01	03/11/97
		ACABAMENTOS/DESCRIÇÃO		
		+XL - VERSAO XL		
		+CHX - COM FREIO "ABS" NAS QUATRO RODAS		
		+WAY - SEM SISTEMA PASSIVO ANTI-FURTO - (PATS)		
		+WB1 - MOTOR SOHC 2.5 LITROS - (GASOLINA)		
		+WGY - MOTOR 2.3L - (GASOLINA)		
		+WHQ - MOTOR POWER STROKE 2.8L TURBO DIESEL - (COMPRESSOR TGV)		
		+WHR - MOTOR POWER STROKE 2.8L TURBO DIESEL - (COMPRESSOR WG)		
+WH7 - SEM AR CONDICIONADO				
+WJ1 - COM AR CONDICIONADO				



RANGER 98/ - J.2015 - PRESILHAS, CONECTORES E SUPORTES



RPN - J.2015
04/2005


RANGER 98/ - J.2015 - PRESILHAS, CONECTORES E SUPORTES

REF.	NÚMERO DA PEÇA	DESCRIÇÃO DA PEÇA / MODELOS - OPCIONAIS	USO	DATAS
1	F87Z/ 13A506/AB/	PRESILHA DE CHICOTE		
		DUPLA 4X2	01	02/03/98
		DUPLA 4X4	01	02/03/98
		SUPERCAB 4X2	01	15/02/99 27/11/03
		SUPERCAB 4X4	01	15/02/99 27/11/03
		SIMPLES 4X4	01	03/11/97
2	F09Z/ 13A506/B /	RETENTOR DO CHICOTE DA LANTERNA TRASEIRA		
		DUPLA 4X2	02	02/03/98
		DUPLA 4X4	02	02/03/98
		SUPERCAB 4X2	02	15/02/99 27/11/03
		SUPERCAB 4X4	02	15/02/99 27/11/03
		SIMPLES 4X4	02	03/11/97
3	E0VB/ 13A506/CA/	RETENTOR DO CHICOTE DA LANTERNA		
		DUPLA 4X2	CN	02/03/98
		DUPLA 4X4	CN	02/03/98
		SUPERCAB 4X2	CN	15/02/99 27/11/03
		SUPERCAB 4X4	CN	15/02/99 27/11/03
		SIMPLES 4X4	CN	03/11/97
4	BF5T/ 9W425/A /	PRESILHA PLASTICA		
		SIMPLES 4X4	01	15/08/01
		SIMPLES 4X2	01	15/08/01
		DUPLA 4X2	01	15/08/01
		SUPERCAB 4X2	01	15/08/01 27/11/03
		SUPERCAB 4X4	01	15/08/01 27/11/03
5	F77Z/ 14A163/BA/	PRESILHA DE CHICOTE		
		DUPLA 4X2	01	02/03/98
		DUPLA 4X4	01	02/03/98
		SUPERCAB 4X2	01	15/02/99 27/11/03
		SUPERCAB 4X4	01	15/02/99 27/11/03
		SIMPLES 4X4	01	03/11/97
6	F87Z/ 14A163/DA/	SUPORTE CONECTOR DE CHICOTE		
		DUPLA 4X2	01	02/03/98
		DUPLA 4X4	01	02/03/98
		SUPERCAB 4X2	01	15/02/99 27/11/03
		SUPERCAB 4X4	01	15/02/99 27/11/03
		SIMPLES 4X4	01	03/11/97
7	F5TZ/ 14A163/B /	SUPORTE CONECTOR DE CHICOTE		
		SIMPLES 4X2	01	26/03/01
		DUPLA 4X2	01	26/03/01
		SUPERCAB 4X2	01	26/03/01 27/11/03


RANGER 98/ - J.2015 - PRESILHAS, CONECTORES E SUPORTES

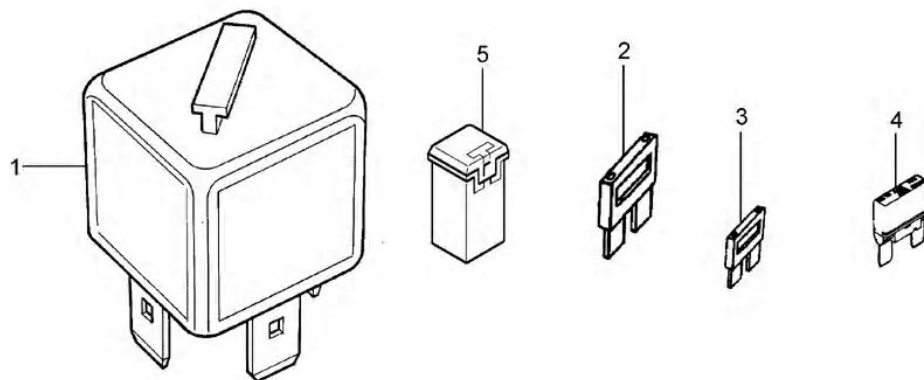
REF.	NÚMERO DA PEÇA	DESCRIÇÃO DA PEÇA / MODELOS - OPCIONAIS	USO	DATAS
8	F57Z/ 14A163/B /	SUPORTE CONECTOR DE CHICOTE		
		DUPLA 4X2	01	02/03/98
		DUPLA 4X4	01	02/03/98
		SUPERCAB 4X2	01	15/02/99 27/11/03
		SUPERCAB 4X4	01	15/02/99 27/11/03
		SIMPLES 4X4	01	03/11/97
9	F87Z/ 14A163/AA/	SUPORTE CONECTOR DE CHICOTE		
		DUPLA 4X2	01	02/03/98 26/03/01
		DUPLA 4X4	01	02/03/98 26/03/01
		SUPERCAB 4X2	01	15/02/99 26/03/01
		SUPERCAB 4X4	01	15/02/99 26/03/01
		SIMPLES 4X4	01	03/11/97 26/03/01
10	1L5Z/ 14A163/BA/	SUPORTE CONECTOR DE CHICOTE		
		SUPERCAB 4X2	01	26/03/01 27/11/03
		SUPERCAB 4X4	01	26/03/01 27/11/03
		SIMPLES 4X4	01	26/03/01 27/11/03
		SIMPLES 4X2	01	26/03/01 27/11/03
		DUPLA 4X2	01	26/03/01 27/11/03
11	F50Y/ 14536/F /	SUPORTE DO CONECTOR DE CHICOTE		
		DUPLA 4X2	01	02/03/98
		DUPLA 4X4	01	02/03/98
		SUPERCAB 4X2	01	15/02/99 27/11/03
		SUPERCAB 4X4	01	15/02/99 27/11/03
		SIMPLES 4X4	01	03/11/97
12	1L5Z/ 14536/BA/	SUPORTE DE RETENCAO DO CHICOTE		
		SIMPLES 4X4	01	26/03/01
		SIMPLES 4X2	01	26/03/01
		DUPLA 4X2	01	26/03/01
		DUPLA 4X4	01	26/03/01
		SUPERCAB 4X2	01	26/03/01 27/11/03
12	4L5Z/ 14536/BA/	SUPORTE DE RETENCAO DO CHICOTE		
		SIMPLES 4X4	01	05/07/04
		SIMPLES 4X2	01	05/07/04
		DUPLA 4X2	01	05/07/04
		DUPLA 4X4	01	05/07/04
13	F5VB/ 14489/EA/	CONECTOR DO CHICOTE DO INTERRUPTOR DO FRENO ESTACIONAMIENTO		
		DUPLA 4X2	01	02/03/98
		DUPLA 4X4	01	02/03/98
		SUPERCAB 4X2	01	15/02/99 27/11/03
		SUPERCAB 4X4	01	15/02/99 27/11/03
		SIMPLES 4X4	01	03/11/97


RANGER 98/ - J.2015 - PRESILHAS, CONECTORES E SUPORTES

REF.	NÚMERO DA PEÇA	DESCRIÇÃO DA PEÇA / MODELOS - OPCIONAIS	USO	DATAS
		SIMPLES 4X2	01	03/11/97
14	E6DZ/ 14489/M /	CONECTOR DO CHICOTE - CINZA DUPLA 4X2 DUPLA 4X4 SIMPLES 4X4 SIMPLES 4X2	CN CN CN CN	02/03/98 02/03/98 03/11/97 03/11/97
15	F57Z/ 14489/XB/	CONECTOR DO CHICOTE SIMPLES 4X2 DUPLA 4X2 SUPERCAB 4X2	01 01 01	26/03/01 26/03/01 26/03/01 27/11/03
16	F87Z/ 7B085/UA/	PRESILHA DA TRANSMISSAO AO MOTOR SUPERCAB 4X2 +WHQ +WHR SIMPLES 4X2 +WHQ +WHR DUPLA 4X2 +WHQ +WHR SIMPLES 4X4 +WHQ +WHR DUPLA 4X4 +WHQ +WHR DUPLA 4X2 +WOD DUPLA 4X4 +WOD SUPERCAB 4X2 +WOD SUPERCAB 4X2 +WOD SUPERCAB 4X4 +WOD SIMPLES 4X4 +WOD SIMPLES 4X2 +WOD SUPERCAB 4X4 +WOD SUPERCAB 4X4 +WHQ +WHR	01 01 01 01 01 01 01 01 01 01 01 01 01 01 01 01 01	15/08/01 15/08/01 15/08/01 15/08/01 15/08/01 02/03/98 14/08/01 15/02/99 15/02/99 14/08/01 15/02/99 14/08/01 03/11/97 14/08/01 03/11/97 14/08/01 15/02/99 27/11/03 15/08/01 27/11/03
17	1L5Z/ 14536/EA/	PRESILHA DA TRANSMISSAO AO MOTOR SIMPLES 4X2 +WGY DUPLA 4X2 +WGY SUPERCAB 4X2 +WGY	01 01 01	26/03/01 26/03/01 26/03/01 27/11/03
17	1L5Z/ 14536/FA/	PRESILHA DA TRANSMISSAO AO MOTOR SIMPLES 4X2 +WGY DUPLA 4X2 +WGY SUPERCAB 4X2 +WGY	01 01 01	26/03/01 26/03/01 26/03/01 27/11/03
		ACABAMENTOS/DESCRIÇÃO		
		+WGY - MOTOR 2.3L - (GASOLINA)		
		+WHQ - MOTOR POWER STROKE 2.8L TURBO DIESEL - (COMPRESSOR TGV)		
		+WHR - MOTOR POWER STROKE 2.8L TURBO DIESEL - (COMPRESSOR WG)		
		+WOD - MOTOR HSD 2.5 LITROS - (DIESEL)		



RANGER 98/ - J.2020 - RELES E FUSIVEIS



RPN - J.2020
12/2003


RANGER 98/ - J.2020 - RELES E FUSIVEIS

REF.	NÚMERO DA PEÇA	DESCRIÇÃO DA PEÇA / MODELOS - OPCIONAIS	USO	DATAS
1	F65Z/ 13350/AA/	RELE DO SINAL DIRECIONAL		
		SUPERCAB 4X2	01	26/03/01 05/12/02
		SUPERCAB 4X4	01	26/03/01 05/12/02
		SIMPLES 4X4	01	26/03/01 05/12/02
		SIMPLES 4X2	01	26/03/01 05/12/02
		DUPLA 4X2	01	26/03/01 05/12/02
1	F67Z/ 13350/AA/	RELE DO SINAL DIRECIONAL		
		DUPLA 4X2	01	02/03/98 05/12/02
		DUPLA 4X4	01	02/03/98 05/12/02
		SUPERCAB 4X2	01	15/02/99 05/12/02
		SUPERCAB 4X4	01	15/02/99 05/12/02
		SIMPLES 4X4	01	03/11/97 05/12/02
1	1L5T/ 13350/BA/	RELE DO SINAL DIRECIONAL		
		SIMPLES 4X4	01	06/12/02
		SIMPLES 4X2	01	06/12/02
		DUPLA 4X2	01	06/12/02
		DUPLA 4X4	01	06/12/02
		SUPERCAB 4X2	01	06/12/02 27/11/03
1	5L55/ 13350/AA/	RELE DO SINAL DIRECIONAL		
		SIMPLES 4X4	01	05/07/04 23/01/05
		SIMPLES 4X2	01	05/07/04 23/01/05
		DUPLA 4X2	01	05/07/04 23/01/05
		DUPLA 4X4	01	05/07/04 23/01/05
1	F57B/ 14B192/AA/	RELE MULTI-FUNCAO		
		DUPLA 4X2	CN	02/03/98
		DUPLA 4X4	CN	02/03/98
		SUPERCAB 4X2	CN	15/02/99 27/11/03
		SUPERCAB 4X4	CN	15/02/99 27/11/03
		SIMPLES 4X4	CN	03/11/97
1	FOAZ/ 14N089/B /	RELE MULTI-FUNCAO		
		DUPLA 4X2	CN	02/03/98
		DUPLA 4X4	CN	02/03/98
		SUPERCAB 4X2	CN	15/02/99 27/11/03
		SUPERCAB 4X4	CN	15/02/99 27/11/03
		SIMPLES 4X4	CN	03/11/97
1	F57R/ 14N089/A /	RELE MULTI-FUNCAO		
		SIMPLES 4X4	01	03/11/97
		DUPLA 4X4	01	02/03/98
		SUPERCAB 4X4	01	15/02/99 27/11/03
1	F65Z/ 14N089/AA/	RELE DO SELETOR DA CAIXA DE TRANSFERENCIA		


RANGER 98/ - J.2020 - RELES E FUSIVEIS

REF.	NÚMERO DA PEÇA	DESCRIÇÃO DA PEÇA / MODELOS - OPCIONAIS	USO	DATAS
		SIMPLES 4X4	01	03/11/97
		DUPLA 4X4	01	02/03/98
		SUPERCAB 4X4	01	15/02/99 27/11/03
1	325/ 911261/1 /	RELE MULTI-FUNCAO		
		DUPLA 4X2	01	02/03/98
		DUPLA 4X4	01	02/03/98
		SUPERCAB 4X2	01	15/02/99 27/11/03
		SUPERCAB 4X4	01	15/02/99 27/11/03
		SIMPLES 4X4	01	03/11/97
		SIMPLES 4X2	01	03/11/97
2	E9TZ/ 14526/B /	MAXI-FUSIVEL - 40 AMPERES - (LARANJA)		
		DUPLA 4X2	CN	02/03/98
		DUPLA 4X4	CN	02/03/98
		SUPERCAB 4X2	CN	15/02/99 27/11/03
		SUPERCAB 4X4	CN	15/02/99 27/11/03
		SIMPLES 4X4	CN	03/11/97
		SIMPLES 4X2	CN	03/11/97
2	E9TZ/ 14526/C /	MAXI-FUSIVEL - 50 AMPERES - (VERMELHO)		
		DUPLA 4X2	CN	02/03/98
		SUPERCAB 4X2	CN	15/02/99 27/11/03
		SUPERCAB 4X4	CN	15/02/99 27/11/03
		SIMPLES 4X4	CN	03/11/97
		SIMPLES 4X2	CN	03/11/97
		DUPLA 4X4	CN	02/03/98 27/11/03
2	E9TZ/ 14526/E /	MAXI-FUSIVEL - 30 AMPERES - (VERDE)		
		DUPLA 4X2	CN	02/03/98
		DUPLA 4X4	CN	02/03/98
		SUPERCAB 4X2	CN	15/02/99 27/11/03
		SUPERCAB 4X4	CN	15/02/99 27/11/03
		SIMPLES 4X4	CN	03/11/97
		SIMPLES 4X2	CN	03/11/97
2	E97B/ 14A094/DA/	MAXI-FUSIVEL - 60 AMPERES - (AZUL)		
		DUPLA 4X2	CN	02/03/98
		DUPLA 4X4	CN	02/03/98
		SUPERCAB 4X2	CN	15/02/99 27/11/03
		SUPERCAB 4X4	CN	15/02/99 27/11/03
		SIMPLES 4X4	CN	03/11/97
		SIMPLES 4X2	CN	03/11/97
2	F2AB/ 14A094/AA/	MAXI-FUSIVEL - 20 AMPERES - (AMARELO)		
		DUPLA 4X2	CN	02/03/98
		DUPLA 4X4	CN	02/03/98
		SUPERCAB 4X2	CN	15/02/99 27/11/03
		SUPERCAB 4X4	CN	15/02/99 27/11/03
		SIMPLES 4X4	CN	03/11/97
		SIMPLES 4X2	CN	03/11/97
3	F2UZ/ 14526/L /	FUSIVEL - MINI 5 AMPERES		

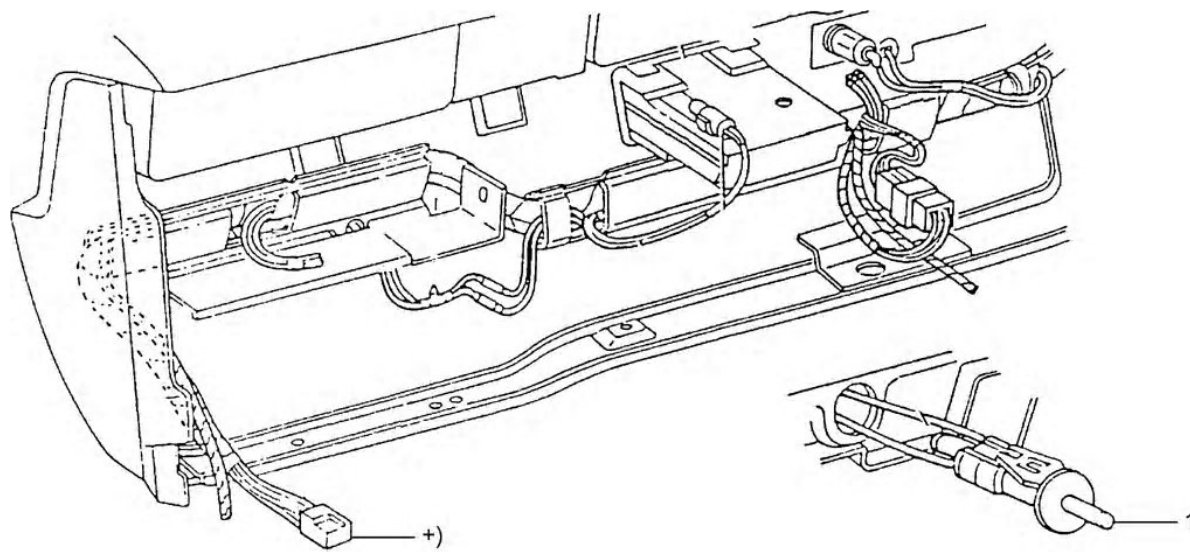


RANGER 98/ - J.2020 - RELES E FUSIVEIS

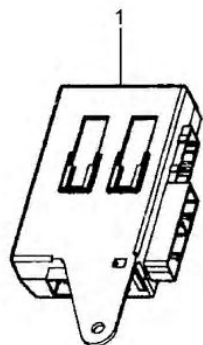
REF.	NÚMERO DA PEÇA	DESCRIÇÃO DA PEÇA / MODELOS - OPCIONAIS	USO	DATAS
		DUPLA 4X2	CN	02/03/98
		DUPLA 4X4	CN	02/03/98
		SUPERCAB 4X2	CN	15/02/99 27/11/03
		SUPERCAB 4X4	CN	15/02/99 27/11/03
		SIMPLES 4X4	CN	03/11/97
		SIMPLES 4X2	CN	03/11/97
3	F2UZ/ 14526/M /	FUSIVEL - MINI 10 AMPERES - (VERMELHO)		
		DUPLA 4X2	CN	02/03/98
		DUPLA 4X4	CN	02/03/98
		SUPERCAB 4X2	CN	15/02/99 27/11/03
		SUPERCAB 4X4	CN	15/02/99 27/11/03
		SIMPLES 4X4	CN	03/11/97
		SIMPLES 4X2	CN	03/11/97
3	F2UZ/ 14526/N /	FUSIVEL - MINI 15 AMPERES - (AZUL)		
		DUPLA 4X2	CN	02/03/98
		DUPLA 4X4	CN	02/03/98
		SUPERCAB 4X2	CN	15/02/99 27/11/03
		SUPERCAB 4X4	CN	15/02/99 27/11/03
		SIMPLES 4X4	CN	03/11/97
		SIMPLES 4X2	CN	03/11/97
3	F2UZ/ 14526/P /	FUSIVEL - MINI 20 AMPERES - (AMARELO)		
		DUPLA 4X2	CN	02/03/98
		DUPLA 4X4	CN	02/03/98
		SUPERCAB 4X2	CN	15/02/99 27/11/03
		SUPERCAB 4X4	CN	15/02/99 27/11/03
		SIMPLES 4X4	CN	03/11/97
		SIMPLES 4X2	CN	03/11/97
3	F58Z/ 14526/A /	FUSIVEL - MINI 30 AMPERES - (VERDE)		
		DUPLA 4X2	CN	02/03/98
		DUPLA 4X4	CN	02/03/98
		SUPERCAB 4X2	CN	15/02/99 27/11/03
		SUPERCAB 4X4	CN	15/02/99 27/11/03
		SIMPLES 4X4	CN	03/11/97
		SIMPLES 4X2	CN	03/11/97
3	F58Z/ 14526/B /	FUSIVEL - MINI 25 AMPERES - (INCOLOR)		
		DUPLA 4X2	CN	02/03/98
		DUPLA 4X4	CN	02/03/98
		SUPERCAB 4X2	CN	15/02/99 27/11/03
		SUPERCAB 4X4	CN	15/02/99 27/11/03
		SIMPLES 4X4	CN	03/11/97
		SIMPLES 4X2	CN	03/11/97
4	F5OZ/ 14526/AB/	FUSIVEL - MINI 7,5 AMPERES - (MARROM)		
		DUPLA 4X2	CN	02/03/98
		DUPLA 4X4	CN	02/03/98
		SUPERCAB 4X2	CN	15/02/99 27/11/03
		SUPERCAB 4X4	CN	15/02/99 27/11/03
		SIMPLES 4X4	CN	03/11/97


RANGER 98/ - J.2020 - RELES E FUSIVEIS

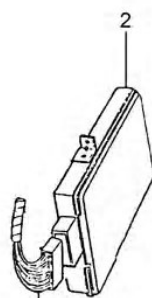
REF.	NÚMERO DA PEÇA	DESCRIÇÃO DA PEÇA / MODELOS - OPCIONAIS	USO	DATAS
		SIMPLES 4X2	CN	03/11/97
4	F87Z/ 14526/AA/	FUSIVEL - 175 AMPERES - (BRANCO) DUPLA 4X2 DUPLA 4X4 SUPERCAB 4X2 SUPERCAB 4X4 SIMPLES 4X4 SIMPLES 4X2	01 01 01 01 01 01	02/03/98 02/03/98 15/02/99 27/11/03 15/02/99 27/11/03 03/11/97 03/11/97
4	F87Z/ 14526/BA/	FUSIVEL - 125 AMPERES - (VERDE) DUPLA 4X2 DUPLA 4X4 SUPERCAB 4X2 SUPERCAB 4X4 SIMPLES 4X4 SIMPLES 4X2	01 01 01 01 01 01	02/03/98 02/03/98 15/02/99 27/11/03 15/02/99 27/11/03 03/11/97 03/11/97
5	F8SZ/ 14526/AA/	MAXI-FUSIVEL - 20 AMPERES - (AZUL) SIMPLES 4X4 SIMPLES 4X2 DUPLA 4X2 DUPLA 4X4 SUPERCAB 4X2 SUPERCAB 4X4	CN CN CN CN CN CN	01/03/01 01/03/01 01/03/01 01/03/01 01/03/01 27/11/03 01/03/01 27/11/03
5	F8SZ/ 14526/BA/	MAXI-FUSIVEL - 30 AMPERES - (ROSA) SUPERCAB 4X2 SIMPLES 4X4 SIMPLES 4X2 DUPLA 4X2 DUPLA 4X4 SUPERCAB 4X2 SUPERCAB 4X4	CN CN CN CN CN CN CN	01/03/01 01/03/01 01/03/01 01/03/01 01/03/01 01/03/01 01/03/01 27/11/03
5	F8SZ/ 14526/CA/	MAXI-FUSIVEL - 40 AMPERES - (VERDE) SIMPLES 4X4 SIMPLES 4X2 DUPLA 4X2 DUPLA 4X4 SUPERCAB 4X2 SUPERCAB 4X4	CN CN CN CN CN CN	01/03/01 01/03/01 01/03/01 01/03/01 01/03/01 27/11/03 01/03/01 27/11/03
5	F8SZ/ 14526/DA/	MAXI-FUSIVEL - 50 AMPERES - (VERMELHO) SIMPLES 4X4 SIMPLES 4X2 DUPLA 4X2 DUPLA 4X4 SUPERCAB 4X2 SUPERCAB 4X4	CN CN CN CN CN CN	01/03/01 01/03/01 01/03/01 01/03/01 01/03/01 27/11/03 01/03/01 27/11/03



RPN - J.2022
04/2005



1



2

J.2010

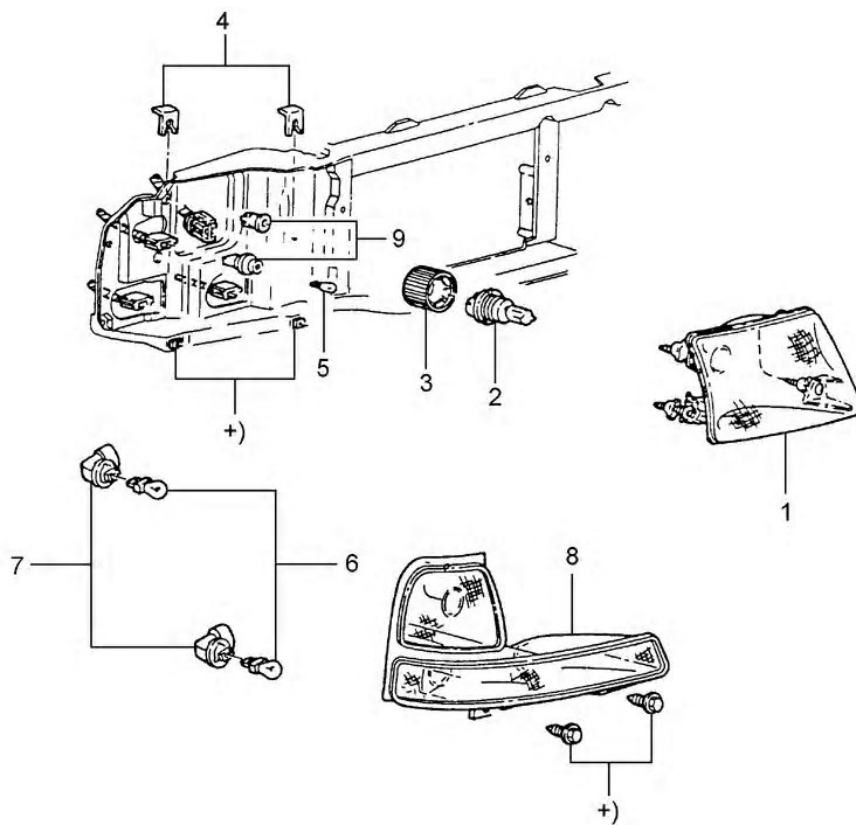
RPN - J.2025
10/2004


RANGER 98/ - J.2025 - MODULOS - (G.E.M) / (PROPORCIONAL DO FREIO ABS)

REF.	NÚMERO DA PEÇA	DESCRIÇÃO DA PEÇA / MODELOS - OPCIONAIS	USO	DATAS
1	F87Z/ 14B205/AD/	MODULO ELETRONICO GERAL SEM GRUPO ELETRICO - (G.E.M.) DUPLA 4X2 SIMPLES 4X2	01 01	02/03/98 02/08/98 03/11/97 02/08/98
1	F87Z/ 14B205/DB/	MODULO ELETRONICO GERAL COM GRUPO ELETRICO - (G.E.M.) DUPLA 4X2 SIMPLES 4X2	01 01	02/03/98 02/08/98 03/11/97 02/08/98
1	F87Z/ 14B205/EB/	MODULO ELETRONICO GERAL COM GRUPO ELETRICO - (G.E.M.) SIMPLES 4X4 DUPLA 4X4	01 01	03/11/97 02/08/98 02/03/98 02/08/98
1	XL5Z/ 14B205/DC/	MODULO ELETRONICO GERAL COM GRUPO ELETRICO - (G.E.M.) SUPERCAB 4X2 SIMPLES 4X2 DUPLA 4X2	01 01 01	03/08/98 03/08/98 03/08/98
1	YL5Z/ 14B205/EA/	MODULO ELETRONICO GERAL COM GRUPO ELETRICO - (G.E.M.) SIMPLES 4X4 DUPLA 4X4 SUPERCAB 4X4	01 01 01	03/08/98 23/01/05 03/08/98 23/01/05 15/02/99 27/11/03
1	YL5Z/ 14B205/UA/	MODULO ELETRONICO GERAL SEM GRUPO ELETRICO - (G.E.M.) SIMPLES 4X2 DUPLA 4X2 SUPERCAB 4X2	01 01 01	03/08/98 20/07/00 03/08/98 20/07/00 15/02/99 20/07/00
1	5L5T/ 14B476/AC/	MODULO MULTIPLE FUNCIONES SIMPLES 4X4 SIMPLES 4X2 DUPLA 4X2 DUPLA 4X4	01 01 01 01	24/01/05 24/01/05 24/01/05 24/01/05
2	F29Z/ 2C018/A /	MODULO DO SISTEMA PROPORCIONAL DO FREIO DUPLA 4X2 +WB1 /WOG DUPLA 4X4 +WB1 /WOG SUPERCAB 4X2 +WB1 /WOG SUPERCAB 4X4 +WB1 /WOG SIMPLES 4X4 +WB1 /WOG SIMPLES 4X2 +WB1 /WOG <i>Peça cancelada, disponível para referência.</i>	01 01 01 01 01 01 01	02/03/98 02/03/98 15/02/99 27/11/03 15/02/99 27/11/03 03/11/97 03/11/97
2	F87F/ 2C018/AB/	MODULO DO SISTEMA PROPORCIONAL DO FREIO DUPLA 4X2 DUPLA 4X4 SUPERCAB 4X2 SUPERCAB 4X4	01 01 01 01	02/03/98 23/01/05 02/03/98 23/01/05 15/02/99 27/11/03 15/02/99 27/11/03



RANGER 98/ - J.3010 - FAROL - (ATE 04/07/04)



RPN - J.3010
02/2001

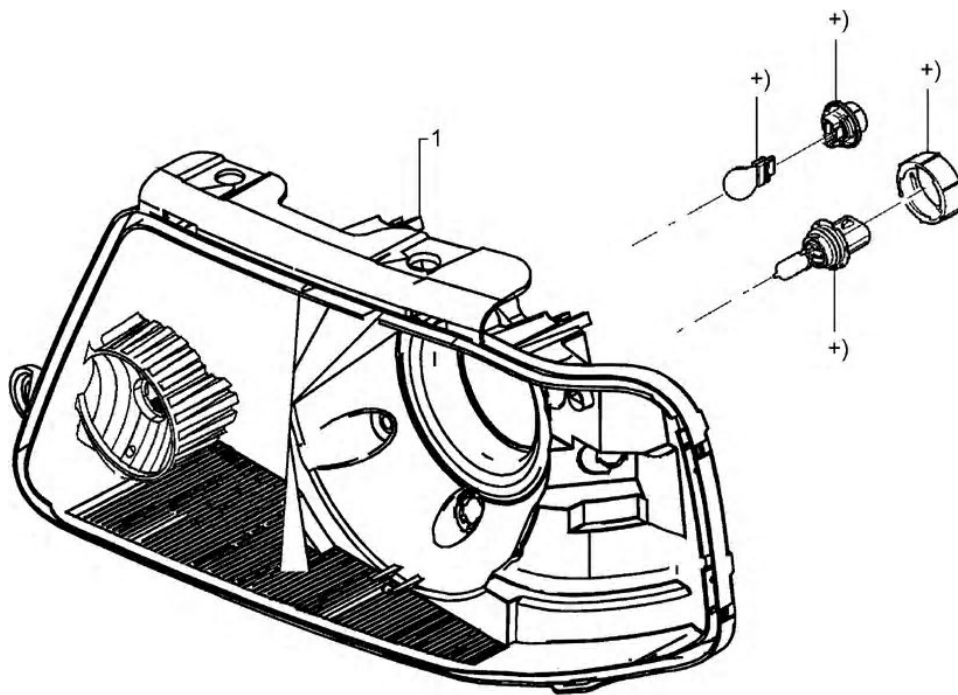

RANGER 98/ - J.3010 - FAROL - (ATE 04/07/04)

REF.	NÚMERO DA PEÇA	DESCRIÇÃO DA PEÇA / MODELOS - OPCIONAIS	USO	DATAS
1	4L55/ 13005/AA/	FAROL - LD		
		DUPLA 4X2	01	02/03/98 04/07/04
		DUPLA 4X4	01	02/03/98 04/07/04
		SUPERCAB 4X2	01	15/02/99 27/11/03
		SUPERCAB 4X4	01	15/02/99 27/11/03
		SIMPLES 4X4	01	03/11/97 04/07/04
		SIMPLES 4X2	01	03/11/97 04/07/04
		(COM LAMPADA BRANCA)		
1	4L55/ 13006/AA/	FAROL - LE		
		DUPLA 4X2	01	02/03/98 04/07/04
		DUPLA 4X4	01	02/03/98 04/07/04
		SUPERCAB 4X2	01	15/02/99 27/11/03
		SUPERCAB 4X4	01	15/02/99 27/11/03
		SIMPLES 4X4	01	03/11/97 04/07/04
		SIMPLES 4X2	01	03/11/97 04/07/04
		(COM LAMPADA BRANCA)		
2	73EG/ 13009/AA/	LAMPADA HALOGENA - 12V - 60/55W DO FAROL		
		DUPLA 4X2	02	02/03/98
		DUPLA 4X4	02	02/03/98
		SUPERCAB 4X2	02	15/02/99 27/11/03
		SUPERCAB 4X4	02	15/02/99 27/11/03
		SIMPLES 4X4	02	03/11/97
		SIMPLES 4X2	02	03/11/97
3	E9FZ/ 13N019/A /	RETENTOR DA LAMPADA DO FAROL		
		DUPLA 4X2	02	02/03/98
		DUPLA 4X4	02	02/03/98
		SUPERCAB 4X2	02	15/02/99 27/11/03
		SUPERCAB 4X4	02	15/02/99 27/11/03
		SIMPLES 4X4	02	03/11/97
		SIMPLES 4X2	02	03/11/97
4	E9DZ/ 13N129/A /	PRESILHA DE MONTAGEM DO FAROL		
		DUPLA 4X2	04	02/03/98 04/07/04
		DUPLA 4X4	04	02/03/98 04/07/04
		SUPERCAB 4X2	04	15/02/99 27/11/03
		SUPERCAB 4X4	04	15/02/99 27/11/03
		SIMPLES 4X4	04	03/11/97 04/07/04
		SIMPLES 4X2	04	03/11/97 04/07/04
5	C2AZ/ 13466/C /	LAMPADA SEM SOQUETE 12V - (194)		
		DUPLA 4X2	02	02/03/98
		DUPLA 4X4	02	02/03/98
		SUPERCAB 4X2	02	15/02/99 27/11/03
		SUPERCAB 4X4	02	15/02/99 27/11/03
		SIMPLES 4X4	02	03/11/97
		SIMPLES 4X2	02	03/11/97
6	F4CZ/ 13466/A /	LAMPADA - (REF.3157K)		
		DUPLA 4X2	02	02/03/98
		DUPLA 4X4	02	02/03/98

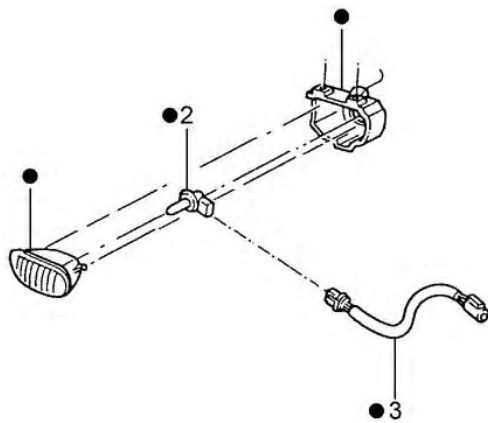


RANGER 98/ - J.3010 - FAROL - (ATE 04/07/04)

REF.	NÚMERO DA PEÇA	DESCRIÇÃO DA PEÇA / MODELOS - OPCIONAIS	USO	DATAS
		SUPERCAB 4X2	02	15/02/99 27/11/03
		SUPERCAB 4X4	02	15/02/99 27/11/03
		SIMPLES 4X4	02	03/11/97
		SIMPLES 4X2	02	03/11/97
7	F1TZ/ 13411/G /	SOQUETE DA LANTERNA DO SINAL DIRECIONAL DA LANTERNA TRASEIRA		
		DUPLA 4X2	02	02/03/98
		DUPLA 4X4	02	02/03/98
		SUPERCAB 4X2	02	15/02/99 27/11/03
		SUPERCAB 4X4	02	15/02/99 27/11/03
		SIMPLES 4X4	02	03/11/97
		SIMPLES 4X2	02	03/11/97
8	F87R/ 13200/A /	LANTERNA LATERAL DIANTEIRA - LD		
		DUPLA 4X2	01	02/03/98 14/08/01
		DUPLA 4X4	01	02/03/98 14/08/01
		SUPERCAB 4X2	01	15/02/99 14/08/01
		SUPERCAB 4X4	01	15/02/99 14/08/01
		SIMPLES 4X4	01	03/11/97 14/08/01
		SIMPLES 4X2	01	03/11/97 14/08/01
8	F87R/ 13201/A /	LANTERNA LATERAL DIANTEIRA - LE		
		DUPLA 4X2	01	02/03/98 14/08/01
		DUPLA 4X4	01	02/03/98 14/08/01
		SUPERCAB 4X2	01	15/02/99 14/08/01
		SUPERCAB 4X4	01	15/02/99 14/08/01
		SIMPLES 4X4	01	03/11/97 14/08/01
		SIMPLES 4X2	01	03/11/97 14/08/01
8	1L55/ 13B220/AA/	LANTERNA LATERAL DIANTEIRA - LD		
		SIMPLES 4X4	01	15/08/01 04/07/04
		SIMPLES 4X2	01	15/08/01 04/07/04
		DUPLA 4X2	01	15/08/01 04/07/04
		DUPLA 4X4	01	15/08/01 04/07/04
		SUPERCAB 4X2	01	15/08/01 27/11/03
		SUPERCAB 4X4	01	15/08/01 27/11/03
8	1L55/ 13B221/AA/	LANTERNA LATERAL DIANTEIRA - LE		
		SIMPLES 4X4	01	15/08/01 04/07/04
		SIMPLES 4X2	01	15/08/01 04/07/04
		DUPLA 4X2	01	15/08/01 04/07/04
		DUPLA 4X4	01	15/08/01 04/07/04
		SUPERCAB 4X2	01	15/08/01 27/11/03
		SUPERCAB 4X4	01	15/08/01 27/11/03
9	N/ 811169/S /	BUCHA DE FIXACAO DO PINO DA LANTERNA DIANTEIRA		
		DUPLA 4X2	CN	02/03/98
		DUPLA 4X4	CN	02/03/98
		SUPERCAB 4X2	CN	15/02/99 27/11/03
		SUPERCAB 4X4	CN	15/02/99 27/11/03
		SIMPLES 4X4	CN	03/11/97



RPN - J.3015
08/2004



● = 1

RPN - J.3020
04/99


RANGER 98/ - J.3020 - FAROL DE NEBLINA - (ATE 04/07/04)

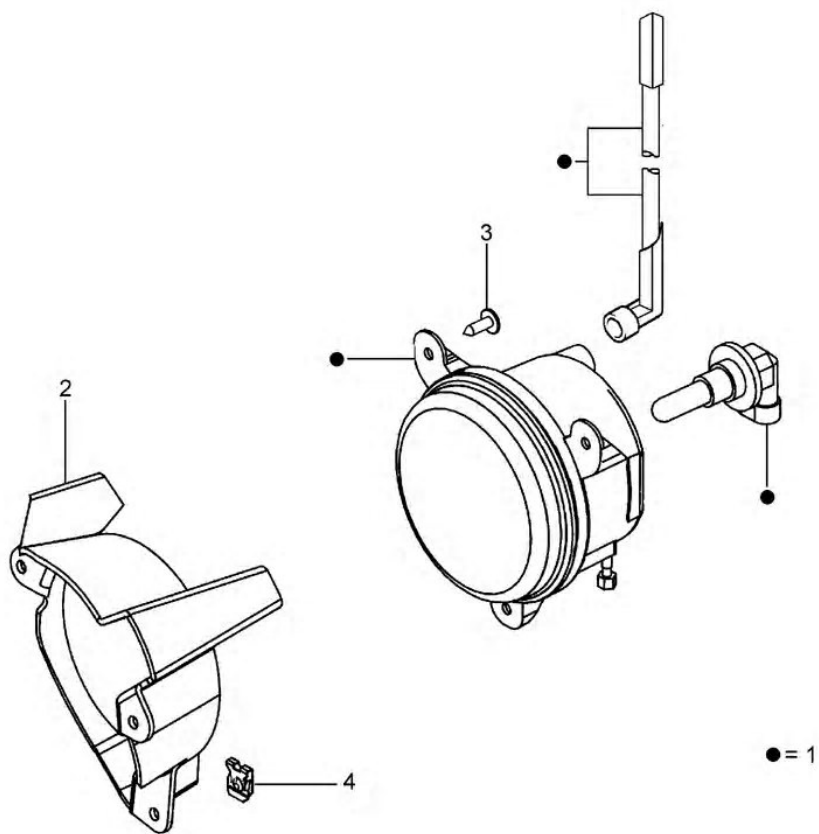
REF.	NÚMERO DA PEÇA	DESCRIÇÃO DA PEÇA / MODELOS - OPCIONAIS	USO	DATAS
1	1L54/ 15A254/CA/	FAROL DE NEBLINA - LD		
		SIMPLES 4X4	01	15/11/99 04/07/04
		SIMPLES 4X2	01	15/11/99 04/07/04
		DUPLA 4X2	01	15/11/99 04/07/04
		DUPLA 4X4	01	15/11/99 04/07/04
		SUPERCAB 4X2	01	15/11/99 27/11/03
		SUPERCAB 4X4	01	15/11/99 27/11/03
1	3L54/ 15A254/AA/	FAROL DE NEBLINA - LD COM LAMPADA AZUL		
		SIMPLES 4X4	01	25/11/02 04/07/04
		SIMPLES 4X2	01	25/11/02 04/07/04
		DUPLA 4X2 +XLT	01	25/11/02 04/07/04
		DUPLA 4X4 +XLT	01	25/11/02 04/07/04
		SUPERCAB 4X2	01	25/11/02 27/11/03
		SUPERCAB 4X4	01	25/11/02 27/11/03
<i>Peça cancelada, disponível para referência.</i>				
1	1L54/ 15A255/CA/	FAROL DE NEBLINA - LE		
		SIMPLES 4X4	01	15/11/99 04/07/04
		SIMPLES 4X2	01	15/11/99 04/07/04
		DUPLA 4X2	01	15/11/99 04/07/04
		DUPLA 4X4	01	15/11/99 04/07/04
		SUPERCAB 4X2	01	15/11/99 27/11/03
		SUPERCAB 4X4	01	15/11/99 27/11/03
1	3L54/ 15A255/AA/	FAROL DE NEBLINA - LE COM LAMPADA AZUL		
		SIMPLES 4X4	01	25/11/02 04/07/04
		SIMPLES 4X2	01	25/11/02 04/07/04
		DUPLA 4X2 +XLT	01	25/11/02 04/07/04
		DUPLA 4X4 +XLT	01	25/11/02 04/07/04
		SUPERCAB 4X2	01	25/11/02 27/11/03
		SUPERCAB 4X4	01	25/11/02 27/11/03
<i>Peça cancelada, disponível para referência.</i>				
2	69AG/ 13009/BA/	LAMPADA HALOGENEO - H3 - 12V - 55W		
		SIMPLES 4X4	02	15/11/99
		SIMPLES 4X2	02	15/11/99
		DUPLA 4X2	02	15/11/99
		DUPLA 4X4	02	15/11/99
		SUPERCAB 4X2	02	15/11/99 27/11/03
		SUPERCAB 4X4	02	15/11/99 27/11/03
2	E9SZ/ 13N021/A /	LAMPADA DO FAROL AUXILIAR DE NEBLINA		
		DUPLA 4X2	02	02/03/98 06/01/02
		DUPLA 4X4	02	02/03/98 06/01/02
		SUPERCAB 4X2	02	15/02/99 27/11/03
		SUPERCAB 4X4	02	15/02/99 27/11/03
		SUPERCAB 4X2	02	15/10/01 06/01/02
		SUPERCAB 4X4	02	15/10/01 06/01/02
SIMPLES 4X4	02	03/11/97 06/01/02		
SIMPLES 4X2	02	03/11/97 06/01/02		
3	F87Z/ 15A211/AA/	CHICOTE DO INTERRUPTOR DO FAROL DE		


RANGER 98/ - J.3020 - FAROL DE NEBLINA - (ATE 04/07/04)

REF.	NÚMERO DA PEÇA	DESCRIÇÃO DA PEÇA / MODELOS - OPCIONAIS	USO	DATAS
		NEBLINA		
		DUPLA 4X2	02	02/03/98
		DUPLA 4X4	02	02/03/98
		SUPERCAB 4X2	02	15/02/99 27/11/03
		SUPERCAB 4X4	02	15/02/99 27/11/03
		SIMPLES 4X4	02	03/11/97
		SIMPLES 4X2	02	03/11/97
3	1L5T/ 15A211/AA/	CHICOTE DO INTERRUPTOR DO FAROL DE NEBLINA		
		SIMPLES 4X4	02	26/03/01
		SIMPLES 4X2	02	26/03/01
		DUPLA 4X2	02	26/03/01
		DUPLA 4X4	02	26/03/01
		SUPERCAB 4X2	02	26/03/01 27/11/03
		SUPERCAB 4X4	02	26/03/01 27/11/03
(04)	F87Z/ 15K218/AA/	INTERRUPTOR DO FAROL DE NEBLINA		
		DUPLA 4X2 +XLT	01	02/03/98
		DUPLA 4X4 +XLT	01	02/03/98
		SUPERCAB 4X2 +XLT	01	15/02/99 27/11/03
		SUPERCAB 4X4 +XLT	01	15/02/99 27/11/03
		SIMPLES 4X4 +XLT	01	03/11/97
		SIMPLES 4X2 +XLT	01	03/11/97
		ACABAMENTOS/DESCRIÇÃO		
		+XLT - VERSAO XLT		



RANGER 98/ - J.3025 - FAROL DE NEBLINA - (A PARTIR DE 05/07/04)



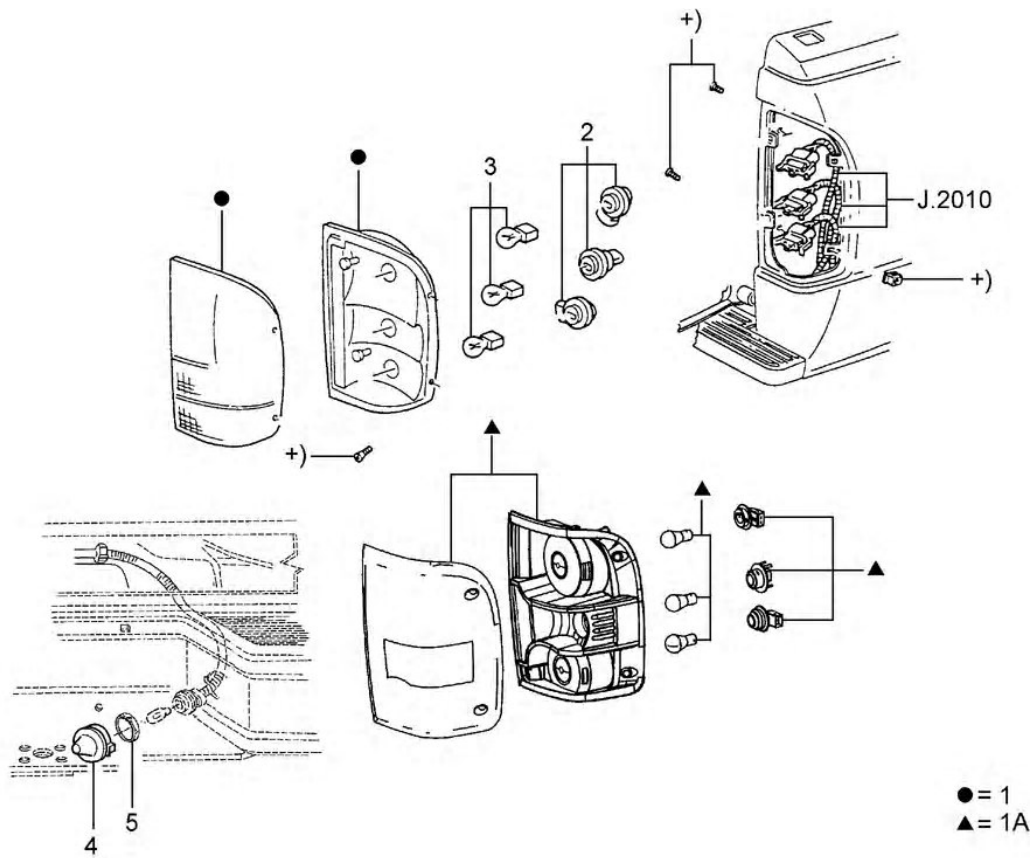
RPN - J.3025
08/2004


RANGER 98/ - J.3025 - FAROL DE NEBLINA - (A PARTIR DE 05/07/04)

REF.	NÚMERO DA PEÇA	DESCRIÇÃO DA PEÇA / MODELOS - OPCIONAIS	USO	DATAS
1	5L55/ 15K201/AB/	FAROL AUXILIAR DE NEBLINA		
		SIMPLES 4X4	02	05/07/04
		SIMPLES 4X2	02	05/07/04
		DUPLA 4X2	02	05/07/04
		DUPLA 4X4	02	05/07/04
2	5L55/ 13B269/AA/	SUPOORTE DO FAROL AUXILIAR DE NEBLINA - LD		
		SIMPLES 4X4	01	05/07/04
		SIMPLES 4X2	01	05/07/04
		DUPLA 4X2	01	05/07/04
		DUPLA 4X4	01	05/07/04
2	5L55/ 13B270/AA/	SUPOORTE DO FAROL AUXILIAR DE NEBLINA - LE		
		SIMPLES 4X4	01	05/07/04
		SIMPLES 4X2	01	05/07/04
		DUPLA 4X2	01	05/07/04
		DUPLA 4X4	01	05/07/04
3	W/ 700426/S3/03	PARAFUSO 4,8 X 16		
		SIMPLES 4X4	06	05/07/04
		SIMPLES 4X2	06	05/07/04
		DUPLA 4X2	06	05/07/04
		DUPLA 4X4	06	05/07/04
4	W/ 702889/S3/00	PORCA MOLA M4,8 X 2,1-3		
		SIMPLES 4X4	06	05/07/04
		SIMPLES 4X2	06	05/07/04
		DUPLA 4X2	06	05/07/04
		DUPLA 4X4	06	05/07/04



RANGER 98/ - J.4010 - LANTERNA TRASEIRA



RPN - J.4010
08/2004


RANGER 98/ - J.4010 - LANTERNA TRASEIRA

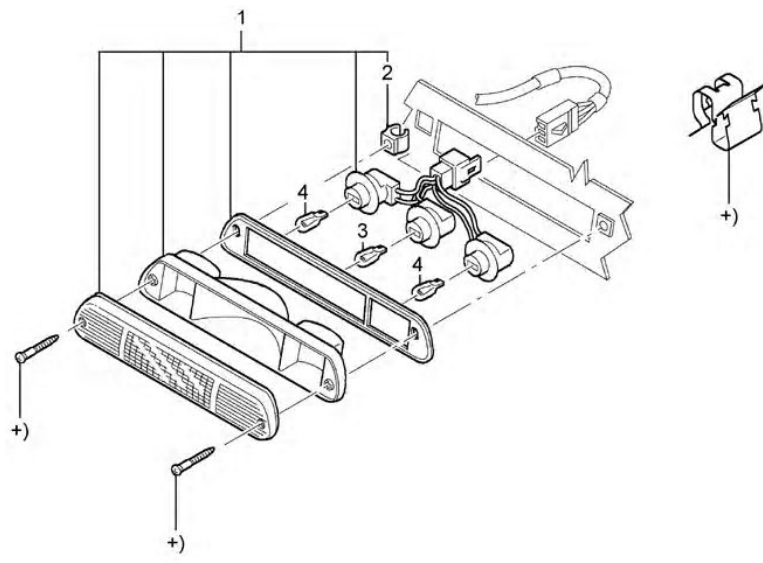
REF.	NÚMERO DA PEÇA	DESCRIÇÃO DA PEÇA / MODELOS - OPCIONAIS	USO	DATAS
1	XL54/ 13B504/AB/	LANTERNA TRASEIRA - LD		
		DUPLA 4X2	01	02/03/98 14/08/01
		DUPLA 4X4	01	02/03/98 14/08/01
		SUPERCAB 4X2	01	15/02/99 14/08/01
		SUPERCAB 4X4	01	15/02/99 14/08/01
		SIMPLES 4X4	01	03/11/97 14/08/01
1	2L55/ 13B504/AA/	LANTERNA TRASEIRA - LD		
		SIMPLES 4X4	01	15/08/01 04/07/04
		SIMPLES 4X2	01	15/08/01 04/07/04
		DUPLA 4X2	01	15/08/01 04/07/04
		DUPLA 4X4	01	15/08/01 04/07/04
		SUPERCAB 4X2	01	15/08/01 27/11/03
1	XL54/ 13B505/AB/	LANTERNA TRASEIRA - LE		
		DUPLA 4X2	01	02/03/98 14/08/01
		DUPLA 4X4	01	02/03/98 14/08/01
		SUPERCAB 4X2	01	15/02/99 14/08/01
		SUPERCAB 4X4	01	15/02/99 14/08/01
		SIMPLES 4X4	01	03/11/97 14/08/01
1	2L55/ 13B505/AA/	LANTERNA TRASEIRA - LE		
		SIMPLES 4X4	01	15/08/01 04/07/04
		SIMPLES 4X2	01	15/08/01 04/07/04
		DUPLA 4X2	01	15/08/01 04/07/04
		DUPLA 4X4	01	15/08/01 04/07/04
		SUPERCAB 4X2	01	15/08/01 27/11/03
1A	5L55/ 13B504/BA/	LANTERNA TRASEIRA - LD		
		SIMPLES 4X4	01	05/07/04
		SIMPLES 4X2	01	05/07/04
		DUPLA 4X2	01	05/07/04
1A	5L55/ 13B505/BA/	LANTERNA TRASEIRA - LE		
		SIMPLES 4X4	01	05/07/04
		SIMPLES 4X2	01	05/07/04
		DUPLA 4X2	01	05/07/04
2	F1TZ/ 13411/A /	SOQUETE DA LANTERNA COM DUPLO FILAMENTO		
		DUPLA 4X2	CN	02/03/98
		DUPLA 4X4	CN	02/03/98
		SUPERCAB 4X2	CN	15/02/99 27/11/03
		SUPERCAB 4X4	CN	15/02/99 27/11/03
		SIMPLES 4X4	CN	03/11/97
2	F1TZ/ 13411/G /	SOQUETE DA LANTERNA DO SINAL DIRECIONAL		
		SIMPLES 4X2	CN	03/11/97


RANGER 98/ - J.4010 - LANTERNA TRASEIRA

REF.	NÚMERO DA PEÇA	DESCRIÇÃO DA PEÇA / MODELOS - OPCIONAIS	USO	DATAS
		DA LANTERNA TRASEIRA		
		DUPLA 4X2	02	02/03/98
		DUPLA 4X4	02	02/03/98
		SUPERCAB 4X2	02	15/02/99 27/11/03
		SUPERCAB 4X4	02	15/02/99 27/11/03
		SIMPLES 4X4	02	03/11/97
		SIMPLES 4X2	02	03/11/97
2	F37Z/ 13411/A /	SOQUETE		
		DUPLA 4X2	02	02/03/98
		DUPLA 4X4	02	02/03/98
		SUPERCAB 4X2	02	15/02/99 27/11/03
		SUPERCAB 4X4	02	15/02/99 27/11/03
		SIMPLES 4X4	02	03/11/97
		SIMPLES 4X2	02	03/11/97
3	F4CZ/ 13466/A /	LAMPADA - (REF.3157K)		
		DUPLA 4X2	02	02/03/98
		DUPLA 4X4	02	02/03/98
		SUPERCAB 4X2	02	15/02/99 27/11/03
		SUPERCAB 4X4	02	15/02/99 27/11/03
		SIMPLES 4X4	02	03/11/97
		SIMPLES 4X2	02	03/11/97
3	F5DZ/ 13466/B /	LAMPADA DA LANTERNA TRASEIRA - (REF.3156)		
		DUPLA 4X2	CN	02/03/98
		DUPLA 4X4	CN	02/03/98
		SUPERCAB 4X2	CN	15/02/99 27/11/03
		SUPERCAB 4X4	CN	15/02/99 27/11/03
		SIMPLES 4X4	CN	03/11/97
		SIMPLES 4X2	CN	03/11/97
4	F87Z/ 13550/DA/	LANTERNA DA PLACA DE LICENCA TRASEIRA		
		DUPLA 4X2	02	02/03/98
		DUPLA 4X4	02	02/03/98
		SUPERCAB 4X2	02	15/02/99 27/11/03
		SUPERCAB 4X4	02	15/02/99 27/11/03
		SIMPLES 4X4	02	03/11/97
		SIMPLES 4X2	02	03/11/97
5	/ 392006/S3/00	PORCA 1 1/4-18 FIXA LANTERNA DA PLACA DE LICENCA TRASEIRA		
		DUPLA 4X2	02	02/03/98
		DUPLA 4X4	02	02/03/98
		SUPERCAB 4X2	02	15/02/99 27/11/03
		SUPERCAB 4X4	02	15/02/99 27/11/03
		SIMPLES 4X4	02	03/11/97
		SIMPLES 4X2	02	03/11/97
(06)	XL54/ 13A537/AA/	MOLDURA DA LAMPADA DA PLACA DE LICENCA TRASEIRA		
		SIMPLES 4X4	02	03/08/98



RANGER 98/ - J.4030 - LANTERNA ELEVADA DO FREIO



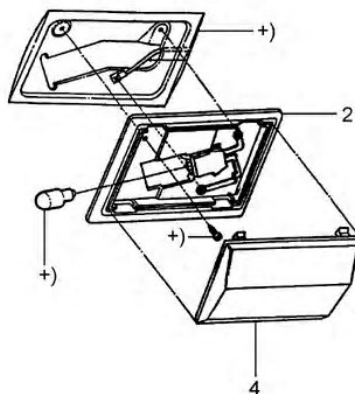
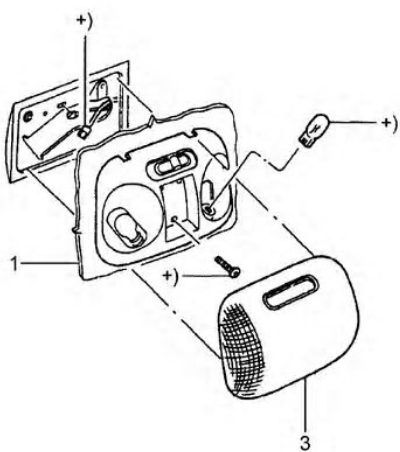
RPN - J.4030
12/99


RANGER 98/ - J.4030 - LANTERNA ELEVADA DO FREIO

REF.	NÚMERO DA PEÇA	DESCRIÇÃO DA PEÇA / MODELOS - OPCIONAIS	USO	DATAS
1	XM3G/ 13A613/AA/	LANTERNA ELEVADA DO FREIO - (COM ILUMINACAO DA CACAMBA)		
		DUPLA 4X2	01	02/03/98
		DUPLA 4X4	01	02/03/98
		SUPERCAB 4X2	01	15/02/99 27/11/03
		SUPERCAB 4X4	01	15/02/99 27/11/03
		SIMPLES 4X4	01	03/11/97
1	XM3G/ 13A613/BA/	LANTERNA ELEVADA DO FREIO - (SEM ILUMINACAO DA CACAMBA)		
		DUPLA 4X2	01	02/03/98
		DUPLA 4X4	01	02/03/98
		SUPERCAB 4X2	01	15/02/99 27/11/03
		SUPERCAB 4X4	01	15/02/99 27/11/03
		SIMPLES 4X4	01	03/11/97
2	NF/ 383356/AA/	PORCA		
		DUPLA 4X2	CN	02/03/98
		DUPLA 4X4	CN	02/03/98
		SUPERCAB 4X2	CN	15/02/99 27/11/03
		SUPERCAB 4X4	CN	15/02/99 27/11/03
		SIMPLES 4X4	CN	03/11/97
3	E35Y/ 13466/A /	LAMPADA		
		DUPLA 4X2	01	02/03/98
		DUPLA 4X4	01	02/03/98
		SUPERCAB 4X2	01	15/02/99
		SIMPLES 4X4	01	03/11/97
		SIMPLES 4X2	01	03/11/97
4	D8BZ/ 13466/A /	LAMPADA		
		DUPLA 4X2	02	02/03/98
		DUPLA 4X4	02	02/03/98
		SUPERCAB 4X2	02	15/02/99 27/11/03
		SUPERCAB 4X4	02	15/02/99 27/11/03
		SIMPLES 4X4	02	03/11/97
		SIMPLES 4X2	02	03/11/97



RANGER 98/ - J.5010 - ILUMINACAO INTERNA



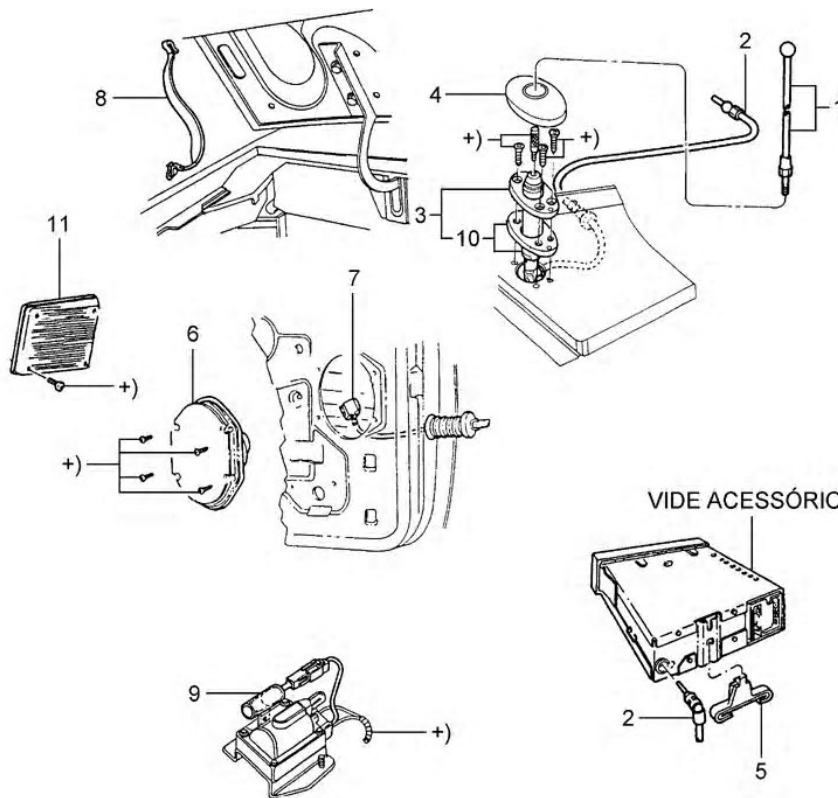
RPN - J.5010
12/99


RANGER 98/ - J.5010 - ILUMINACAO INTERNA

REF.	NÚMERO DA PEÇA	DESCRIÇÃO DA PEÇA / MODELOS - OPCIONAIS	USO	DATAS
1	F37Z/ 13776/A /	LANTERNA DA LUZ DE CORTESIA SIMPLES 4X4 SIMPLES 4X2	01	03/11/97
			01	03/11/97
1	F37Z/ 13776/B /	LANTERNA DA LUZ DE CORTESIA DUPLA 4X2 DUPLA 4X4 SUPERCAB 4X2 SUPERCAB 4X4	01	02/03/98
			01	02/03/98
			01	15/02/99 27/11/03
			01	15/02/99 27/11/03
2	F37Z/ 13776/C /	LANTERNA DA LUZ DE CORTESIA - (CROMADA) DUPLA 4X2 DUPLA 4X4 SUPERCAB 4X2 SUPERCAB 4X4 SIMPLES 4X4 SIMPLES 4X2	01	02/03/98 23/05/02
			01	02/03/98 23/05/02
			01	15/02/99 23/05/02
			01	15/02/99 23/05/02
			01	03/11/97 23/05/02
			01	03/11/97 23/05/02
2	1L54/ 13776/AA/	LANTERNA DA LUZ DE CORTESIA - (CROMADA) SIMPLES 4X4 SIMPLES 4X2 DUPLA 4X2 DUPLA 4X4 SUPERCAB 4X2 SUPERCAB 4X4	01	24/05/02
			01	24/05/02
			01	24/05/02
			01	24/05/02
			01	24/05/02 27/11/03
			01	24/05/02 27/11/03
3	F67Z/ 13783/AA/	LENTE DA LUZ DE CORTESIA DO TETO DUPLA 4X2 DUPLA 4X4 SUPERCAB 4X2 SUPERCAB 4X4 SIMPLES 4X4 SIMPLES 4X2	01	02/03/98
			01	02/03/98
			01	15/02/99 27/11/03
			01	15/02/99 27/11/03
			01	03/11/97
			01	03/11/97
4	1L54/ 13783/AA/	LENTE DA LUZ DE CORTESIA DO TETO DUPLA 4X2 DUPLA 4X4 SUPERCAB 4X2 SUPERCAB 4X4 SIMPLES 4X4 SIMPLES 4X2	01	02/03/98
			01	02/03/98
			01	15/02/99 27/11/03
			01	15/02/99 27/11/03
			01	03/11/97
			01	03/11/97



RANGER 98/ - J.6010 - RADIO, ANTENA E ALTO-FALANTE



RPN - J 6010
08/2003


RANGER 98/ - J.6010 - RADIO, ANTENA E ALTO-FALANTE

REF.	NÚMERO DA PEÇA	DESCRIÇÃO DA PEÇA / MODELOS - OPCIONAIS	USO	DATAS
1	F5CZ/ 18813/AB/	HASTE DA ANTENA DO RADIO - (LISA)		
		DUPLA 4X2	01	02/03/98 02/06/02
		DUPLA 4X4	01	02/03/98 02/06/02
		SUPERCAB 4X2	01	15/02/99 02/06/02
		SUPERCAB 4X4	01	15/02/99 02/06/02
		SIMPLES 4X4	01	03/11/97 02/06/02
1	XF5Z/ 18813/AA/	ANTENA DO RADIO		
		SIMPLES 4X4	01	03/06/02
		SIMPLES 4X2	01	03/06/02
		DUPLA 4X2	01	03/06/02
		DUPLA 4X4	01	03/06/02
		SUPERCAB 4X2	01	03/06/02 27/11/03
1	3L54/ 18813/AA/	HASTE DA ANTENA DO RADIO		
		SIMPLES 4X4	01	21/03/03
		SIMPLES 4X2	01	21/03/03
		DUPLA 4X2	01	21/03/03
		DUPLA 4X4	01	21/03/03
		SUPERCAB 4X2	01	21/03/03 27/11/03
1	4L3Z/ 18813/BA/	HASTE DA ANTENA DO RADIO - (ESPIRAL)		
		DUPLA 4X2	01	02/03/98 20/03/03
		DUPLA 4X4	01	02/03/98 20/03/03
		SUPERCAB 4X2	01	15/02/99 20/03/03
		SUPERCAB 4X4	01	15/02/99 20/03/03
		SIMPLES 4X4	01	03/11/97 20/03/03
1	2L5Z/ 18978/AA/C	GRADE DO ALTO-FALANTE DO RADIO - (DK GRAFITE)		
		SUPERCAB 4X2	02	30/04/02 27/11/03
		SUPERCAB 4X4	02	30/04/02 27/11/03
		SIMPLES 4X4	02	30/04/02
		SIMPLES 4X2	02	30/04/02
2	2L54/ 18812/AA/	CABO DA ANTENA DO RADIO		
		DUPLA 4X2	01	02/03/98
		DUPLA 4X4	01	02/03/98
		SUPERCAB 4X2	01	15/02/99 27/11/03
		SUPERCAB 4X4	01	15/02/99 27/11/03
		SIMPLES 4X4	01	03/11/97
3	F67Z/ 18A984/AA/	BASE E CABO DA ANTENA DO RADIO		
		DUPLA 4X2	01	02/03/98
		DUPLA 4X4	01	02/03/98
		SUPERCAB 4X2	01	15/02/99 27/11/03
		SUPERCAB 4X4	01	15/02/99 27/11/03
		SIMPLES 4X4	01	03/11/97


RANGER 98/ - J.6010 - RADIO, ANTENA E ALTO-FALANTE

REF.	NÚMERO DA PEÇA	DESCRIÇÃO DA PEÇA / MODELOS - OPCIONAIS	USO	DATAS
		SIMPLES 4X2	01	03/11/97
4	3L54/ 18A927/AA/	CAPA DA ANTENA DO RADIO		
		DUPLA 4X2	01	02/03/98
		DUPLA 4X4	01	02/03/98
		SUPERCAB 4X2	01	15/02/99 27/11/03
		SUPERCAB 4X4	01	15/02/99 27/11/03
		SIMPLES 4X4	01	03/11/97
		SIMPLES 4X2	01	03/11/97
5	F6FG/ 18888/AB/	SUPORTE TRASEIRO DO RADIO		
		DUPLA 4X2	01	02/03/98 27/11/03
		DUPLA 4X4	01	02/03/98 27/11/03
		SUPERCAB 4X2	01	15/02/99 27/11/03
		SUPERCAB 4X4	01	15/02/99 27/11/03
		SIMPLES 4X4	01	03/11/97 27/11/03
		SIMPLES 4X2	01	03/11/97 27/11/03
5	96AP/ 18888/AA/	SUPORTE TRASEIRO DO RADIO		
		DUPLA 4X2	01	02/03/98
		DUPLA 4X4	01	02/03/98
		SUPERCAB 4X2	01	15/02/99 27/11/03
		SUPERCAB 4X4	01	15/02/99 27/11/03
		SIMPLES 4X4	01	03/11/97
		SIMPLES 4X2	01	03/11/97
6	F5TZ/ 18808/A /	ALTO-FALANTE		
		DUPLA 4X2	CN	02/03/98 30/08/00
		DUPLA 4X4	CN	02/03/98 30/08/00
		SUPERCAB 4X2	CN	15/02/99 30/08/00
		SUPERCAB 4X4	CN	15/02/99 30/08/00
		SIMPLES 4X4	CN	03/11/97 30/08/00
		SIMPLES 4X2	CN	03/11/97 30/08/00
6	F87Z/ 18808/BA/	ALTO-FALANTE DA COLUNA TRASEIRA		
		SIMPLES 4X4	02	14/05/99
		SIMPLES 4X2	02	14/05/99
6	2L54/ 18808/CA/	ALTO-FALANTE		
		SIMPLES 4X4	04	15/02/99
		SIMPLES 4X2	04	15/02/99
		DUPLA 4X2	04	15/02/99
		DUPLA 4X4	04	15/02/99
		SUPERCAB 4X2	04	15/02/99 27/11/03
		SUPERCAB 4X4	04	15/02/99 27/11/03
7	F87Z/ 19A041/AA/	CHICOTE DO ALTO-FALANTE - LD		
		SIMPLES 4X4	01	03/11/97
		SIMPLES 4X2	01	03/11/97
7	F87Z/ 19A041/AB/	CHICOTE DO ALTO-FALANTE - LE		
		SIMPLES 4X4	01	03/11/97
		SIMPLES 4X2	01	03/11/97


RANGER 98/ - J.6010 - RADIO, ANTENA E ALTO-FALANTE

REF.	NÚMERO DA PEÇA	DESCRIÇÃO DA PEÇA / MODELOS - OPCIONAIS	USO	DATAS
7	F87Z/ 19A041/EB/	CHICOTE DO ALTO-FALANTE - LE DUPLA 4X2 DUPLA 4X4 <i>Peça cancelada, disponível para referência.</i>	01 01	02/03/98 19/05/99 02/03/98 19/05/99
7	F87Z/ 19A041/FA/	CHICOTE DO ALTO-FALANTE - LD DUPLA 4X2 DUPLA 4X4 <i>Peça cancelada, disponível para referência.</i>	01 01	02/03/98 19/05/99 02/03/98 19/05/99
7	XL5Z/ 19A041/DA/	CHICOTE DO ALTO-FALANTE - LD SUPERCAB 4X2 SUPERCAB 4X4	01 01	15/02/99 17/03/03 15/02/99 17/03/03
7	XL5Z/ 19A041/DB/	CHICOTE DO ALTO-FALANTE - LE SUPERCAB 4X2 SUPERCAB 4X4	01 01	15/02/99 17/03/03 15/02/99 17/03/03
7	1L5T/ 19A041/BC/	CHICOTE DO ALTO-FALANTE - LD SUPERCAB 4X2 SUPERCAB 4X4 SIMPLES 4X4 SIMPLES 4X2 DUPLA 4X2 DUPLA 4X4	01 01 01 01 01 01	26/03/01 16/03/03 26/03/01 16/03/03 26/03/01 16/03/03 26/03/01 16/03/03 26/03/01 16/03/03 26/03/01 16/03/03
7	1L5Z/ 19A041/BB/A	CHICOTE DO ALTO-FALANTE - LE SUPERCAB 4X2 SUPERCAB 4X4 SIMPLES 4X4 SIMPLES 4X2 DUPLA 4X2 DUPLA 4X4	01 01 01 01 01 01	26/03/01 16/03/03 26/03/01 16/03/03 26/03/01 16/03/03 26/03/01 16/03/03 26/03/01 16/03/03 26/03/01 16/03/03
7	3L5T/ 19A041/CA/	CHICOTE DO ALTO-FALANTE - LD SUPERCAB 4X2 SUPERCAB 4X4	01 01	15/02/99 27/11/03 15/02/99 27/11/03
7	3L5T/ 19A041/EA/	CHICOTE DO ALTO-FALANTE - LD (LESS.POWER.EQUIPMENT) DUPLA 4X2 DUPLA 4X4	01 01	05/07/04 05/07/04
7	3L5T/ 19A041/FA/	CHICOTE DO ALTO-FALANTE - LD (LESS.POWER.EQUIPMENT) DUPLA 4X2 DUPLA 4X4 SUPERCAB 4X2 SUPERCAB 4X4 SIMPLES 4X4 SIMPLES 4X2	01 01 01 01 01 01	17/03/03 04/07/04 17/03/03 04/07/04 17/03/03 27/11/03 17/03/03 27/11/03 17/03/03 23/01/05 17/03/03 23/01/05


RANGER 98/ - J.6010 - RADIO, ANTENA E ALTO-FALANTE

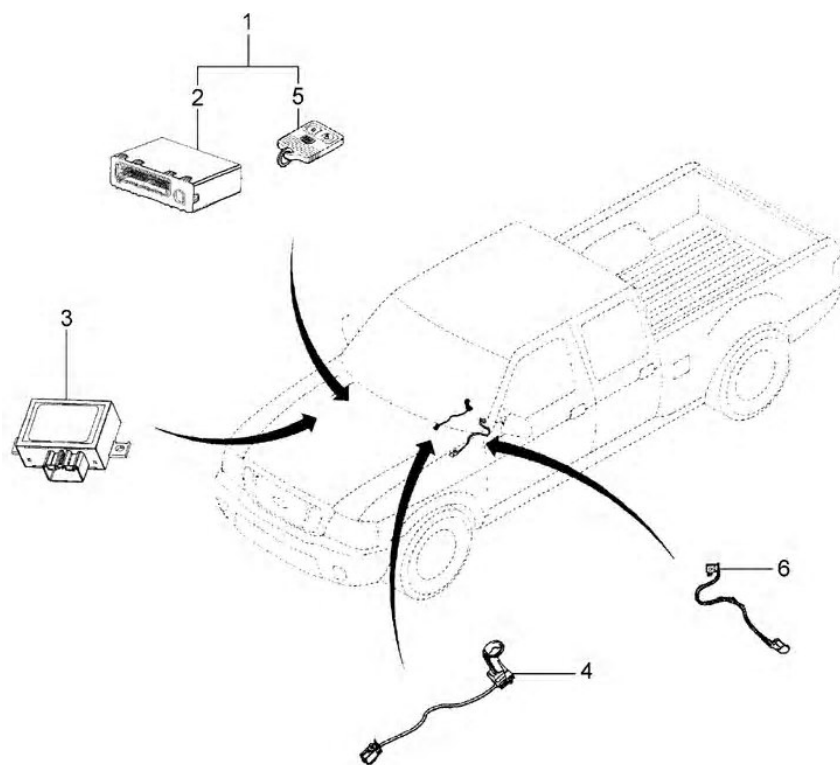
REF.	NÚMERO DA PEÇA	DESCRIÇÃO DA PEÇA / MODELOS - OPCIONAIS	USO	DATAS
7	3L5T/ 19A044/EA/	CHICOTE DO ALTO-FALANTE - LE (LESS.POWER.EQUIPMENT) DUPLA 4X2 DUPLA 4X4	01	05/07/04
			01	05/07/04
8	E3TZ/ 19A095/A /	CABO SUPRESSOR DE INTERFERENCIA DA FREQUENCIA DO RADIO DUPLA 4X2 DUPLA 4X4 SUPERCAB 4X2 SIMPLES 4X4 SIMPLES 4X2 SUPERCAB 4X4	01	02/03/98
			01	02/03/98
			01	15/02/99
			01	03/11/97
			01	03/11/97
			01	15/02/99 27/11/03
8	F67Z/ 19A095/AA/	CABO SUPRESSOR DE INTERFERENCIA DE FREQUENCIA DO RADIO DUPLA 4X2 DUPLA 4X4 SUPERCAB 4X2 SUPERCAB 4X4 SIMPLES 4X4 SIMPLES 4X2	01	02/03/98
			01	02/03/98
			01	15/02/99 27/11/03
			01	15/02/99 27/11/03
			01	03/11/97
			01	03/11/97
8	F67Z/ 19A095/BA/	CABO SUPRESSOR DE INTERFERENCIA DE FREQUENCIA DO RADIO SUPERCAB 4X2 +WNE SIMPLES 4X2 +WNE DUPLA 4X2 +WNE SUPERCAB 4X4 +WNE SIMPLES 4X4 +WNE DUPLA 4X4 +WNE	01	21/01/03 27/11/03
			01	21/01/03 27/11/03
			01	21/01/03 27/11/03
			01	21/01/03 27/11/03
			01	21/01/03 27/11/03
			01	21/01/03 27/11/03
9	F67Z/ 18832/AA/	CAPACITOR DO REGULADOR DE VOLTAGEM DO RADIO DUPLA 4X2 +WOG +WNE DUPLA 4X4 +WOG +WNE SUPERCAB 4X2 +WOG +WNE SUPERCAB 4X4 +WOG +WNE SIMPLES 4X4 +WOG +WNE SIMPLES 4X2 +WOG +WNE	01	02/03/98 27/11/03
			01	02/03/98 27/11/03
			01	15/02/99 27/11/03
			01	15/02/99 27/11/03
			01	03/11/97 27/11/03
			01	03/11/97 27/11/03
9	F67Z/ 18832/BA/	CAPACITOR DO REGULADOR DE VOLTAGEM DO RADIO DUPLA 4X2 +WOG DUPLA 4X4 +WOG SUPERCAB 4X2 +WOG SUPERCAB 4X4 +WOG SIMPLES 4X4 +WOG SIMPLES 4X2 +WOG	01	02/03/98
			01	02/03/98
			01	15/02/99 27/11/03
			01	15/02/99 27/11/03
			01	03/11/97
			01	03/11/97
10	F67Z/ 18936/AA/	BASE E JUNTA DA ANTENA DO RADIO DUPLA 4X2 DUPLA 4X4	01	02/03/98 27/08/03
			01	02/03/98 27/08/03


RANGER 98/ - J.6010 - RADIO, ANTENA E ALTO-FALANTE

REF.	NÚMERO DA PEÇA	DESCRIÇÃO DA PEÇA / MODELOS - OPCIONAIS	USO	DATAS
		SUPERCAB 4X2	01	15/02/99 27/08/03
		SUPERCAB 4X4	01	15/02/99 27/08/03
		SIMPLES 4X4	01	03/11/97 27/08/03
		SIMPLES 4X2	01	03/11/97 27/08/03
10	3L54/ 19A182/AA/	BASE E JUNTA DA ANTENA DO RADIO		
		DUPLA 4X2	01	02/03/98
		DUPLA 4X4	01	02/03/98
		SUPERCAB 4X2	01	15/02/99 27/11/03
		SUPERCAB 4X4	01	15/02/99 27/11/03
		SIMPLES 4X4	01	03/11/97
		SIMPLES 4X2	01	03/11/97
11	2L5T/ 18932/AA/ZUD	GRADE DO ALTO-FALANTE DO RADIO - (GRAFITE)		
		DUPLA 4X2	02	03/07/00
		SUPERCAB 4X2	02	03/07/00 27/11/03
		SUPERCAB 4X4	02	03/07/00 27/11/03
		SIMPLES 4X4	02	03/07/00
		SIMPLES 4X2	02	03/07/00
		ACABAMENTOS/DESCRIÇÃO		
		+WNE - MOTOR V6 SOHC 4.0 LITROS - (GASOLINA)		
		+WOG - MOTOR V6 OHV 4.0 LITROS - (GASOLINA)		



RANGER 98/ - J.6050 - MODULO DO ALARME ANTI-FURTO



RPN - J 6050
10/2004


RANGER 98/ - J.6050 - MODULO DO ALARME ANTI-FURTO

REF.	NÚMERO DA PEÇA	DESCRIÇÃO DA PEÇA / MODELOS - OPCIONAIS	USO	DATAS
1	YL5T/ 14B207/BA/	MODULO E SUPORTE DA FECHADURA DA PORTA		
		SUPERCAB 4X2	01	04/06/99 25/03/01
		SUPERCAB 4X4	01	04/06/99 25/03/01
		SIMPLES 4X4	01	04/06/99 25/03/01
		SIMPLES 4X2	01	04/06/99 25/03/01
		DUPLA 4X2	01	04/06/99 25/03/01
		DUPLA 4X4	01	04/06/99 25/03/01
2	F87Z/ 15604/AA/	MODULO DO ALARME ANTI-FURTO CONTROLE REMOTO		
		DUPLA 4X2	01	02/03/98
		DUPLA 4X4	01	02/03/98
		SUPERCAB 4X2	01	15/02/99 27/11/03
		SUPERCAB 4X4	01	15/02/99 27/11/03
		SIMPLES 4X4	01	03/11/97 15/02/99
		SIMPLES 4X2	01	03/11/97 15/02/99
2	4L2Z/ 15604/EA/	MODULO , SUPORTE E PULSADORES DA FECHADURA DA PORTA		
		SIMPLES 4X4	01	27/03/01
		SIMPLES 4X2	01	27/03/01
		DUPLA 4X2	01	27/03/01
		DUPLA 4X4	01	27/03/01
		SUPERCAB 4X2	01	27/03/01 27/11/03
		SUPERCAB 4X4	01	27/03/01 27/11/03
2	XW7Z/ 19A366/BA/	MODULO ELETRONICO - (PATS)		
		DUPLA 4X2	01	02/03/98
		DUPLA 4X4	01	02/03/98
		SUPERCAB 4X2	01	15/02/99 27/11/03
		SUPERCAB 4X4	01	15/02/99 27/11/03
		SIMPLES 4X4	01	03/11/97
		SIMPLES 4X2	01	03/11/97
3	F87Z/ 19A434/AA/	SUPORTE E INTERRUPTOR DE CONTROLE DO ALARME ANTI-FURTO		
		DUPLA 4X2 +WB1 /WOG	01	02/03/98 25/03/01
		DUPLA 4X4 +WB1 /WOG	01	02/03/98 25/03/01
		SUPERCAB 4X2 +WB1 /WOG	01	15/02/99 25/03/01
		SUPERCAB 4X4 +WB1 /WOG	01	15/02/99 25/03/01
		SIMPLES 4X4 +WB1 /WOG	01	03/11/97 25/03/01
		SIMPLES 4X2 +WB1 /WOG	01	03/11/97 25/03/01
3	F87Z/ 19A434/BA/	SUPORTE E INTERRUPTOR DE CONTROLE DO ALARME ANTI-FURTO		
		DUPLA 4X2 +WOD	01	02/03/98 14/08/01
		DUPLA 4X4 +WOD	01	02/03/98 14/08/01
		SUPERCAB 4X2 +WOD	01	15/02/99
		SUPERCAB 4X4 +WOD	01	15/02/99
		SUPERCAB 4X2 +WOD	01	15/02/99 14/08/01
		SUPERCAB 4X4 +WOD	01	15/02/99 14/08/01
		SIMPLES 4X4 +WOD	01	03/11/97 14/08/01
				SIMPLES 4X2 +WOD


RANGER 98/ - J.6050 - MODULO DO ALARME ANTI-FURTO

REF.	NÚMERO DA PEÇA	DESCRIÇÃO DA PEÇA / MODELOS - OPCIONAIS	USO	DATAS
		<i>Peça cancelada, disponível para referência.</i>		
3	XL2Z/ 19A434/AA/	SUPORTE E INTERRUPTOR DE CONTROLE DO ALARME ANTI-FURTO		
		SIMPLES 4X4	01	31/03/03
		SIMPLES 4X2	01	31/03/03
		DUPLA 4X2	01	31/03/03
		DUPLA 4X4	01	31/03/03
		SUPERCAB 4X2	01	31/03/03 27/11/03
		SUPERCAB 4X4	01	31/03/03 27/11/03
4	YW1Z/ 15607/BA/	RECEPTOR DO ALARME ANTI-FURTO DA COLUNA DE DIRECAO		
		DUPLA 4X2	01	02/03/98 25/03/01
		DUPLA 4X4	01	02/03/98 25/03/01
		SIMPLES 4X4	01	03/11/97 25/03/01
		SIMPLES 4X2	01	03/11/97 25/03/01
4	1L5Z/ 15607/AA/	RECEPTOR DO ALARME ANTI-FURTO DA COLUNA DE DIRECAO		
		SUPERCAB 4X2	01	26/03/01 10/03/03
		SUPERCAB 4X4	01	26/03/01 10/03/03
		SIMPLES 4X4	01	26/03/01 10/03/03
		SIMPLES 4X2	01	26/03/01 10/03/03
		DUPLA 4X2	01	26/03/01 10/03/03
		DUPLA 4X4	01	26/03/01 10/03/03
4	3W1Z/ 15607/AA/	RECEPTOR DO ALARME ANTI-FURTO DA COLUNA DE DIRECAO		
		SIMPLES 4X4	01	11/03/03
		SIMPLES 4X2	01	11/03/03
		DUPLA 4X2	01	11/03/03
		DUPLA 4X4	01	11/03/03
		SUPERCAB 4X2	01	11/03/03 27/11/03
		SUPERCAB 4X4	01	11/03/03 27/11/03
5	F87Z/ 15K601/AA/	CHAVEIRO DO ALARME ANTI-FURTO COM CONTROLE REMOTO - (3 BOTOES)		
		DUPLA 4X2	01	02/03/98
		DUPLA 4X4	01	02/03/98
		SUPERCAB 4X2	01	15/02/99 27/11/03
		SUPERCAB 4X4	01	15/02/99 27/11/03
		SIMPLES 4X4	01	03/11/97 15/02/99
		SIMPLES 4X2	01	03/11/97 15/02/99
5	2L3Z/ 15K601/AA/	CONTROLE REMOTO DE TRAVAMENTO DAS PORTAS E AVISO SONORO		
		SIMPLES 4X4	01	27/01/01
		SIMPLES 4X2	01	27/01/01
		DUPLA 4X2	01	27/01/01
		DUPLA 4X4	01	27/01/01
		SUPERCAB 4X2	01	27/01/01 27/11/03
		SUPERCAB 4X4	01	27/01/01 27/11/03


RANGER 98/ - J.6050 - MODULO DO ALARME ANTI-FURTO

REF.	NÚMERO DA PEÇA	DESCRIÇÃO DA PEÇA / MODELOS - OPCIONAIS	USO	DATAS
6	F5TZ/ 19A438/A /	INTERRUPTOR ANTI-FURTO DA IGNICAO		
		DUPLA 4X2	01	02/03/98
		DUPLA 4X4	01	02/03/98
		SUPERCAB 4X2	01	15/02/99 27/11/03
		SUPERCAB 4X4	01	15/02/99 27/11/03
		SIMPLES 4X4	01	03/11/97
		SIMPLES 4X2	01	03/11/97
		ACABAMENTOS/DESCRIÇÃO		
		+WB1 - MOTOR SOHC 2.5 LITROS - (GASOLINA)		
		+WOD - MOTOR HSD 2.5 LITROS - (DIESEL)		
		/WOG - OU MOTOR OHV 4.0 LITROS - (GASOLINA)		