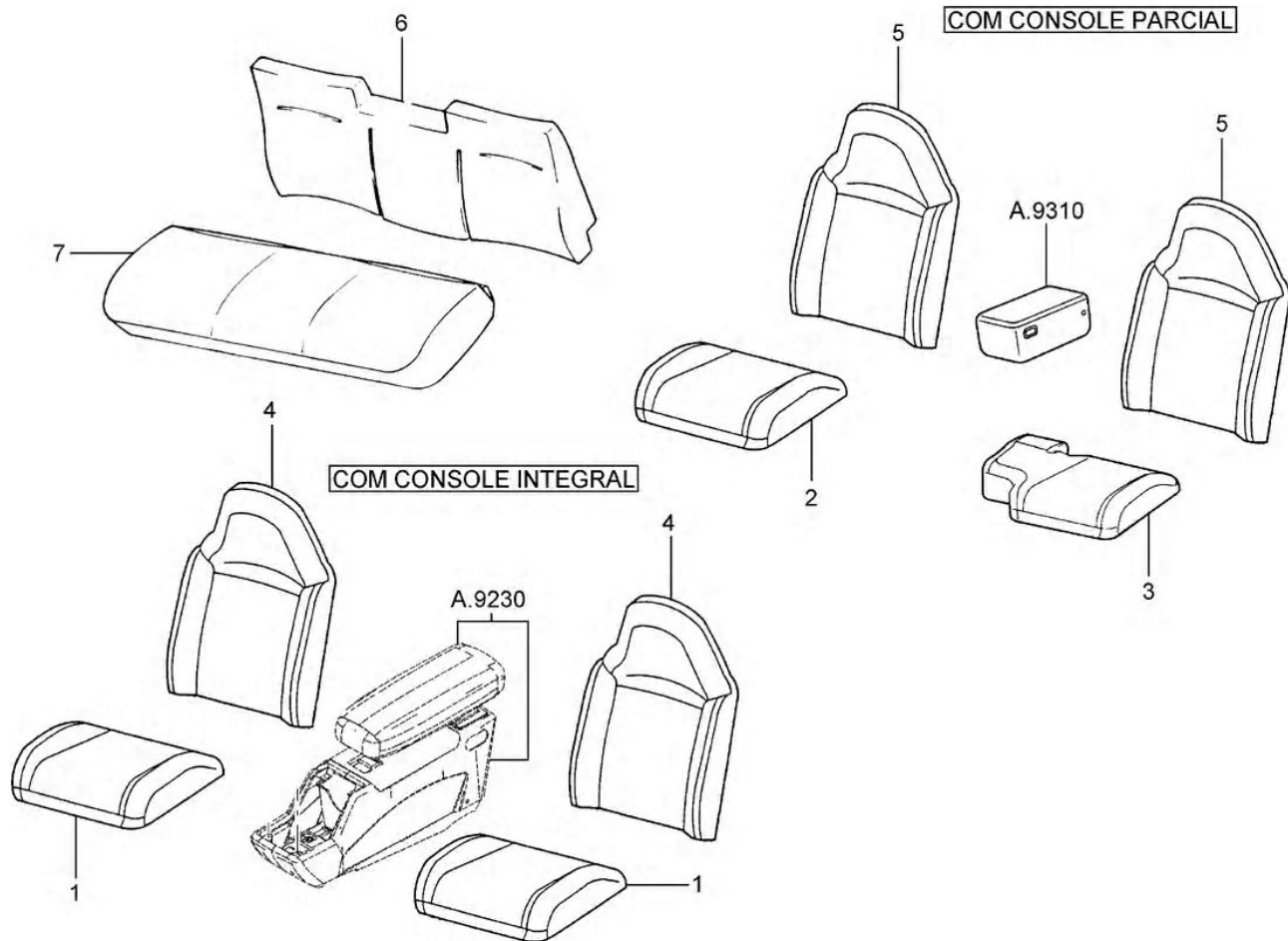




# RANGER 98/ - T.1010 - REVESTIMENTOS DOS BANCOS DIANTEIROS - (ATE 04/07/04)



RPN - T.1010  
10/2004


**RANGER 98/ - T.1010 - REVESTIMENTOS DOS BANCOS DIANTEIROS - (ATE 04/07/04)**

REF.	NÚMERO DA PEÇA	DESCRIÇÃO DA PEÇA / MODELOS - OPCIONAIS	USO	DATAS
1	F87S/ 1062900/DA/W	REVESTIMENTO DO ASSENTO DO BANCO DIANTEIRO - (CINZA GRAFITE/TRIAD)		
		DUPLA 4X2 +XLT	02	02/03/98 02/07/00
		DUPLA 4X4 +XLT	02	02/03/98 02/07/00
		SIMPLES 4X4 +XLT	02	03/11/97 02/07/00
		SIMPLES 4X2 +XLT	02	03/11/97 02/07/00
1	F87S/ 1062900/DA/00Z	REVESTIMENTO DO ASSENTO DO BANCO DIANTEIRO - (DARK GRAFITE/TRIAD)		
		SIMPLES 4X4 +XLT	02	03/07/00 13/04/03
		SIMPLES 4X2 +XLT	02	03/07/00 13/04/03
		DUPLA 4X2 +XLT	02	03/07/00 13/04/03
		DUPLA 4X4 +XLT	02	03/07/00 13/04/03
1	3L55/ 1062900/CA/00Z	REVESTIMENTO DO ASSENTO DO BANCO DIANTEIRO - LD - (GRAFITE/CALIFORNIA)		
		DUPLA 4X2 +XLT	01	14/04/03 04/07/04
		SUPERCAB 4X2 +XLT	01	14/04/03 27/11/03
		SUPERCAB 4X4 +XLT	01	14/04/03 27/11/03
1	F87S/ 1062901/CA/00Z	REVESTIMENTO DO ASSENTO DO BANCO DIANTEIRO - (CINZA GRAFITE/TRIAD)		
		DUPLA 4X2 +XLT	01	02/03/98 02/07/00
		DUPLA 4X4 +XLT	01	02/03/98 02/07/00
		SUPERCAB 4X2 +XLT	01	15/02/99 02/07/00
		SUPERCAB 4X4 +XLT	01	15/02/99 02/07/00
		SIMPLES 4X4 +XLT	01	03/11/97 02/07/00
		SIMPLES 4X2 +XLT	01	03/11/97 02/07/00
1	3L55/ 1062901/CA/00Z	REVESTIMENTO DO ASSENTO DO BANCO DIANTEIRO - LE - (GRAFITE/CALIFORNIA)		
		DUPLA 4X2 +XLT	01	14/04/03 04/07/04
		DUPLA 4X4 +XLT	01	14/04/03 04/07/04
		SUPERCAB 4X2 +XLT	01	14/04/03 27/11/03
1	3L55/ 3562900/EA/00Z	REVESTIMENTO DO ASSENTO DO BANCO DIANTEIRO - (COURO/CENTENNIAL)		
		DUPLA 4X4	02	14/04/03 04/07/04
2	F87S/ 1062900/BA/00Z	REVESTIMENTO DO ASSENTO DO BANCO DIANTEIRO - (CINZA GRAFITE/KEYSTONE)		
		DUPLA 4X2 +XL	01	02/03/98 02/07/00
		DUPLA 4X4 +XL	01	02/03/98 02/07/00
		SUPERCAB 4X2 +XL	01	15/02/99 02/07/00
		SUPERCAB 4X4 +XL	01	15/02/99 02/07/00
		SIMPLES 4X4 +XL	01	03/11/97 02/07/00
		SIMPLES 4X2 +XL	01	03/11/97 02/07/00
2	F87S/ 1062900/FA/00Z	REVESTIMENTO DO ASSENTO DO BANCO DIANTEIRO - (DARK GRAFITE/KEYSTONE)		
		SIMPLES 4X4 +XL	01	03/07/00 13/04/03
		SIMPLES 4X2 +XL	01	03/07/00 13/04/03


**RANGER 98/ - T.1010 - REVESTIMENTOS DOS BANCOS DIANTEIROS - (ATE 04/07/04)**

REF.	NÚMERO DA PEÇA	DESCRIÇÃO DA PEÇA / MODELOS - OPCIONAIS	USO	DATAS
		DUPLA 4X2 +XL	01	03/07/00 13/04/03
		DUPLA 4X4 +XL	01	03/07/00 13/04/03
<b>3</b>	<b>F87S/ 1062901/BA/00Z</b>	<b>REVESTIMENTO DO ASSENTO DO BANCO DIANTEIRO - (GRAFITE/KEYSTONE)</b>		
		DUPLA 4X2 +XL	01	02/03/98 02/07/00
		DUPLA 4X4 +XL	01	02/03/98 02/07/00
		SUPERCAB 4X2 +XL	01	15/02/99 02/07/00
		SUPERCAB 4X4 +XL	01	15/02/99 02/07/00
		SIMPLES 4X4 +XL	01	03/11/97 02/07/00
		SIMPLES 4X2 +XL	01	03/11/97 02/07/00
		<i>Peça cancelada, disponível para referência.</i>		
<b>3</b>	<b>F87S/ 1062901/FA/00Z</b>	<b>REVESTIMENTO DO ASSENTO DO BANCO DIANTEIRO - (DARK GRAFITE/KEYSTONE)</b>		
		SIMPLES 4X4 +XL	01	03/07/00 13/04/03
		SIMPLES 4X2 +XL	01	03/07/00 13/04/03
		DUPLA 4X2 +XL	01	03/07/00 13/04/03
		DUPLA 4X4 +XL	01	03/07/00 13/04/03
<b>3</b>	<b>3L55/ 1062901/AA/00Z</b>	<b>REVESTIMENTO DO ASSENTO DO BANCO DIANTEIRO - (GRAFITE/MEMPHIS)</b>		
		SIMPLES 4X4 +XLS	01	14/04/03 04/07/04
		SIMPLES 4X2 +XLS	01	14/04/03 04/07/04
		DUPLA 4X2 +XLS	01	14/04/03 04/07/04
		DUPLA 4X4 +XLS	01	14/04/03 04/07/04
<b>4</b>	<b>F87R/ 1064416/CA/00Z</b>	<b>REVESTIMENTO DO ENCOSTO DO BANCO DIANTEIRO - (DARK GRAFITE/TRIAD)</b>		
		SUPERCAB 4X2 +XLT	01	03/07/00 13/04/03
		SIMPLES 4X2 +XLT	01	03/07/00 13/04/03
		DUPLA 4X2 +XLT	01	03/07/00 13/04/03
		SIMPLES 4X4 +XLT	01	03/07/00 13/04/03
<b>4</b>	<b>F87S/ 1064416/CA/00Z</b>	<b>REVESTIMENTO DO ENCOSTO DO BANCO DIANTEIRO - - (CINZA GRAFITE/TRIAD)</b>		
		SIMPLES 4X4 +XLT	01	03/11/97 02/07/00
		SIMPLES 4X2 +XLT	01	03/11/97 02/07/00
<b>4</b>	<b>F87S/ 1064416/DA/00Z</b>	<b>REVESTIMENTO DO ENCOSTO DO BANCO DIANTEIRO - (DARK GRAFITE/TRIAD)</b>		
		SIMPLES 4X4 +XLT	01	03/07/00 13/04/03
		SIMPLES 4X2 +XLT	01	03/07/00 13/04/03
<b>4</b>	<b>3L55/ 1064416/BA/00Z</b>	<b>REVESTIMENTO DO ENCOSTO DO BANCO DIANTEIRO - (GRAFITE/CALIFORNIA)</b>		
		DUPLA 4X2 +XLT	02	14/04/03 04/07/04
		SUPERCAB 4X2 +XLT	02	14/04/03 27/11/03
		SUPERCAB 4X4 +XLT	02	14/04/03 27/11/03
<b>4</b>	<b>F87R/ 3564416/CA/00Z</b>	<b>REVESTIMENTO DO ENCOSTO DO BANCO DIANTEIRO - (DARK GRAFITE/TRIAD)</b>		
		SUPERCAB 4X2 +XLT	01	03/07/00 13/04/03


**RANGER 98/ - T.1010 - REVESTIMENTOS DOS BANCOS DIANTEIROS - (ATE 04/07/04)**

REF.	NÚMERO DA PEÇA	DESCRIÇÃO DA PEÇA / MODELOS - OPCIONAIS	USO	DATAS
		DUPLA 4X2 +XLT	01	03/07/00 13/04/03
		DUPLA 4X4 +XLT	01	03/07/00 13/04/03
		SUPERCAB 4X4 +XLT	01	03/07/00 13/04/03
4	F87S/ 3564416/CA/0W	<b>REVESTIMENTO DO ENCOSTO DO BANCO DIANTEIRO - (CINZA GRAFITE/TRIAD)</b>		
		DUPLA 4X2 +XLT	01	02/03/98 02/07/00
		DUPLA 4X4 +XLT	01	02/03/98 02/07/00
		SUPERCAB 4X2 +XLT	01	15/02/99 02/07/00
		SUPERCAB 4X4 +XLT	01	15/02/99 02/07/00
4	F87S/ 3564416/DA/W	<b>REVESTIMENTO DO ENCOSTO DO BANCO DIANTEIRO DE COURO - (LIMITED)</b>		
		DUPLA 4X2 +XLT	02	11/06/02 13/04/03
		DUPLA 4X4	02	11/06/02 13/04/03
4	F87S/ 3564416/DA/00Z	<b>REVESTIMENTO DO ENCOSTO DO BANCO DIANTEIRO - (DARK GRAFITE/TRIAD)</b>		
		SUPERCAB 4X2 +XLT	02	03/07/00 14/08/01
		DUPLA 4X2 +XLT	02	03/07/00 14/08/01
		DUPLA 4X4 +XLT	02	03/07/00 14/08/01
		SUPERCAB 4X4 +XLT	02	03/07/00 14/08/01
4	1L55/ 3564416/AA/00Z	<b>REVESTIMENTO DO ENCOSTO DO BANCO DIANTEIRO - (GRAFITE/TRIAD)</b>		
		DUPLA 4X2 +XLT	02	15/08/01 04/07/04
		DUPLA 4X4 +XLT	02	15/08/01 04/07/04
		SUPERCAB 4X2 +XLT	02	15/08/01 27/11/03
		SUPERCAB 4X4 +XLT	02	15/08/01 27/11/03
5	F87R/ 1064416/BA/00Z	<b>REVESTIMENTO DO ENCOSTO DO BANCO DIANTEIRO - (DARK GRAFITE/KEYSTONE)</b>		
		SIMPLES 4X4 +XL	01	03/07/00 13/04/03
		SIMPLES 4X2 +XL	01	03/07/00 13/04/03
		DUPLA 4X2 +XL	01	03/07/00 13/04/03
		DUPLA 4X4 +XL	01	03/07/00 13/04/03
5	F87S/ 1064416/BA/00Z	<b>REVESTIMENTO DO ENCOSTO DO BANCO DIANTEIRO - (CINZA GRAFITE/KEYSTONE)</b>		
		SIMPLES 4X4 +XL	01	03/11/97 02/07/00
		SIMPLES 4X2 +XL	01	03/11/97 02/07/00
5	3L55/ 1064416/AA/00Z	<b>REVESTIMENTO DO ENCOSTO DO BANCO DIANTEIRO - (GRAFITE/MEMPHIS)</b>		
		SIMPLES 4X4 +XLS	01	14/04/03 04/07/04
		SIMPLES 4X2 +XLS	01	14/04/03 04/07/04
		DUPLA 4X2 +XLS	01	14/04/03 04/07/04
		DUPLA 4X4 +XLS	01	14/04/03 04/07/04
5	F87S/ 3564416/BA/00Z	<b>REVESTIMENTO DO ENCOSTO DO BANCO DIANTEIRO - (CINZA GRAFITE/KEYSTONE)</b>		
		DUPLA 4X2 +XL	01	02/03/98 04/07/04
		SUPERCAB 4X2 +XL	01	15/02/99 27/11/03

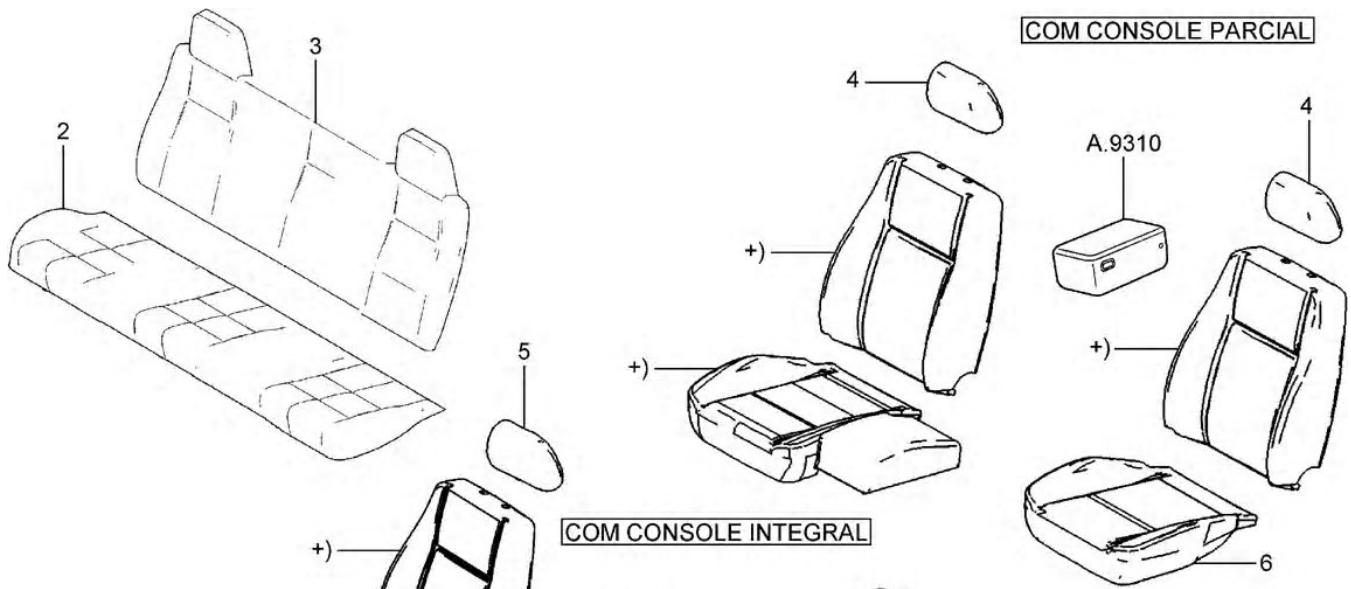

**RANGER 98/ - T.1010 - REVESTIMENTOS DOS BANCOS DIANTEIROS - (ATE 04/07/04)**

REF.	NÚMERO DA PEÇA	DESCRIÇÃO DA PEÇA / MODELOS - OPCIONAIS	USO	DATAS
		DUPLA 4X4 +XL	01	02/03/98 02/07/00
		SUPERCAB 4X4 +XL	01	15/02/99 02/07/00
<b>6</b>	<b>3L55/ 3564416/AA/00Z</b>	<b>REVESTIMENTO DO ENCOSTO DO BANCO DIANTEIRO ITEIRICO - (MEMPHIS)</b>		
		SIMPLES 4X4	01	14/04/03 04/07/04
		SIMPLES 4X2	01	14/04/03 04/07/04
		DUPLA 4X2	01	14/04/03 04/07/04
		DUPLA 4X4	01	14/04/03 04/07/04
<b>7</b>	<b>3L55/ 1062900/AA/00Z</b>	<b>REVESTIMENTO DO ASSENTO DO BANCO DIANTEIRO INTEIRICO - (MEMPHIS)</b>		
		SIMPLES 4X4	01	14/04/03 04/07/04
		SIMPLES 4X2	01	14/04/03 04/07/04
		DUPLA 4X2	01	14/04/03 04/07/04
		DUPLA 4X4	01	14/04/03 04/07/04
		<b>ACABAMENTOS/DESCRIÇÃO</b>		
		+XL - VERSAO XL		
		+XLS - VERSAO XLS		
		+XLT - VERSAO XLT		

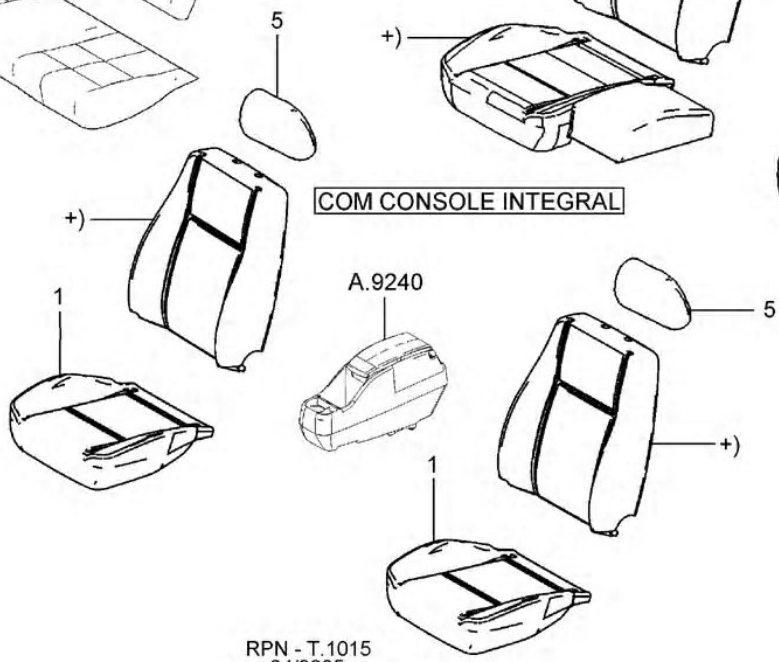


# RANGER 98/ - T.1015 - REVESTIMENTOS DOS BANCOS DIANTEIROS - (APOS 05/07/04)

COM CONSOLE PARCIAL



COM CONSOLE INTEGRAL



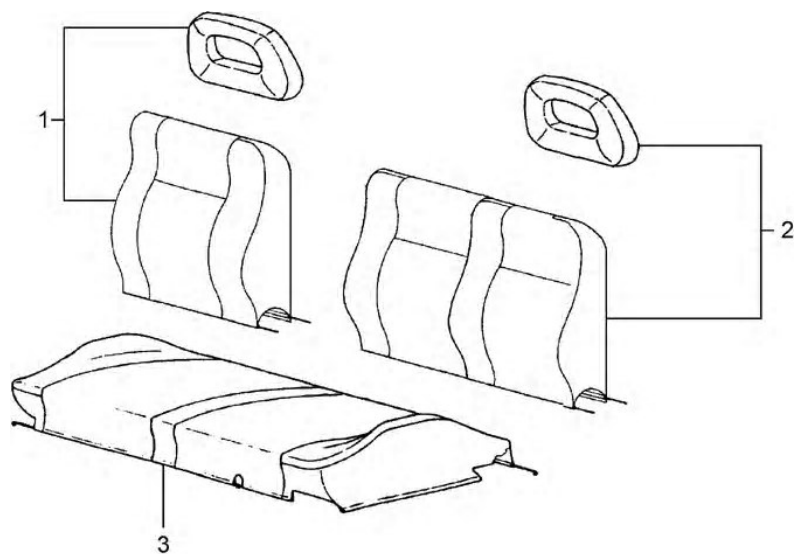
RPN - T.1015  
04/2005


**RANGER 98/ - T.1015 - REVESTIMENTOS DOS BANCOS DIANTEIROS - (APOS 05/07/04)**

REF.	NÚMERO DA PEÇA	DESCRIÇÃO DA PEÇA / MODELOS - OPCIONAIS	USO	DATAS
1	5L55/ 3562900/BA/3ZU	REVESTIMENTO DO ASSENTO DO BANCO DIANTEIRO - (DARK GRAFITE/CHANEL) DUPLA 4X2 +XLT DUPLA 4X4 +XLT	01 01	05/07/04 05/07/04
1	5L55/ 3562900/CA/3ZU	REVESTIMENTO DO ASSENTO DO BANCO DIANTEIRO - (COURO/LIMITED) DUPLA 4X4	01	05/07/04
2	5L55/ 3562900/AA/3ZU	REVESTIMENTO DO ASSENTO DO BANCO DIANTEIRO INTEIRICO - (DARK GRAFITE /CHESS) DUPLA 4X2 DUPLA 4X4	01 01	05/07/04 05/07/04
3	5L55/ 1064416/BA/3ZU	REVESTIMENTO DO ENCOSTO DO BANCO DIANTEIRO INTEIRICO - (GRAFITE/CHESS) SIMPLES 4X4 SIMPLES 4X2	01 01	05/07/04 05/07/04
4	5L55/10610A62/AA/3ZU	REVESTIMENTO DO APOIO DE CABECA DIANTEIRO SIMPLES 4X4 +XL +XLS SIMPLES 4X2 +XL +XLS DUPLA 4X2 +XL +XLS DUPLA 4X4 +XL +XLS	02 02 02 02	05/07/04 05/07/04 05/07/04 05/07/04
5	5L55/35610A62/AA/3ZU	REVESTIMENTO DO APOIO DE CABECA DIANTEIRO DUPLA 4X2 +XLT DUPLA 4X4 +XLT	02 02	05/07/04 05/07/04
5	5L55/35610A62/BA/3ZU	REVESTIMENTO DO APOIO DE CABECA DIANTEIRO DUPLA 4X4	02	05/07/04
6	5L55/ 1062900/BA/3ZU	REVESTIMENTO DO ASSENTO DO BANCO DIANTEIRO - LE - (40%) SIMPLES 4X4 +XL +XLS SIMPLES 4X2 +XL +XLS DUPLA 4X2 +XL +XLS DUPLA 4X4 +XL +XLS	01 01 01 01	05/07/04 05/07/04 05/07/04 05/07/04
7	5L55/ 1062901/BA/3ZU	REVESTIMENTO DO ASSENTO DO BANCO DIANTEIRO - LD - (60%) SIMPLES 4X4 +XL +XLS SIMPLES 4X2 +XL +XLS DUPLA 4X2 +XL +XLS DUPLA 4X4 +XL +XLS	01 01 01 01	05/07/04 05/07/04 05/07/04 05/07/04
		<b>ACABAMENTOS/DESCRIÇÃO</b>  +XL - VERSAO XL		







RPN - T.1020  
06/2004


**RANGER 98/ - T.1020 - REVESTIMENTOS DOS BANCOS TRASEIROS - (ATE 04/07/04)**

REF.	NÚMERO DA PEÇA	DESCRIÇÃO DA PEÇA / MODELOS - OPCIONAIS	USO	DATAS
1	3L55/ 3564416/CA/00Z	REVESTIMENTO DO ENCOSTO DOS BANCOS - (COURO/LIMITED) DUPLA 4X4 +XLT	02	14/04/03 04/07/04
1	3L55/ 3564416/EA/00Z	REVESTIMENTO DO ENCOSTO DOS BANCOS - (COURO/CENTENNIAL) DUPLA 4X4	02	14/04/03 04/07/04
1	F87S/ 3566882/CC/W	REVESTIMENTO DO ENCOSTO DO BANCO TRASEIRO - LD - (GRAFITE/TRIAD) DUPLA 4X2 DUPLA 4X4 <i>Peça cancelada, disponível para referência.</i>	01 01	04/02/02 04/07/04 04/02/02 04/07/04
1	F87S/ 3566882/CC/ZUT	REVESTIMENTO DO ENCOSTO DO BANCO TRASEIRO - LD - (COURO/LIMITED) DUPLA 4X2 +XLT DUPLA 4X4	01 01	11/06/02 04/07/04 11/06/02 04/07/04
1	F87S/ 3566882/FB/W	REVESTIMENTO DO ENCOSTO DO BANCO TRASEIRO - LD - (GRAFITE/KEYSTONE) DUPLA 4X2 +XL DUPLA 4X4 +XL <i>Peça cancelada, disponível para referência.</i>	01 01	03/07/00 13/04/03 03/07/00 13/04/03
1	F87S/ 3566882/GA/W	REVESTIMENTO DO ENCOSTO DO BANCO TRASEIRO - LD - (GRAFITE/TRIAD) DUPLA 4X2 +XLT DUPLA 4X4 +XLT	01 01	04/02/02 04/07/04 04/02/02 04/07/04
1	3L55/ 3566882/AA/	REVESTIMENTO DO ENCOSTO DO BANCO TRASEIRO - LD - (MEMPHIS) DUPLA 4X2 +XL DUPLA 4X4 +XL	01 01	14/04/03 04/07/04 14/04/03 04/07/04
1	3L55/ 3566882/BA/	REVESTIMENTO DO ENCOSTO DO BANCO TRASEIRO - LD - (GRAFITE/CALIFORNIA) DUPLA 4X2 +XLT DUPLA 4X4 +XLT	01 01	14/04/03 04/07/04 14/04/03 04/07/04
1	3L55/ 3566882/CA/	REVESTIMENTO DO ENCOSTO DO BANCO TRASEIRO - LD - (COURO/LIMITED) DUPLA 4X4 +XLT	01	14/04/03 04/07/04
1	3L55/ 3566882/DA/	REVESTIMENTO DO ENCOSTO DO BANCO TRASEIRO - LD - (COURO/CENTENNIAL) DUPLA 4X4	01	14/04/03 04/07/04
1	5L55/ 3566882/AA/3ZU	REVESTIMENTO DO ENCOSTO DO BANCO TRASEIRO - LD - (DARK GRAFITE/CHES) DUPLA 4X2 +XL DUPLA 4X4 +XL	01 01	05/07/04 05/07/04


**RANGER 98/ - T.1020 - REVESTIMENTOS DOS BANCOS TRASEIROS - (ATE 04/07/04)**

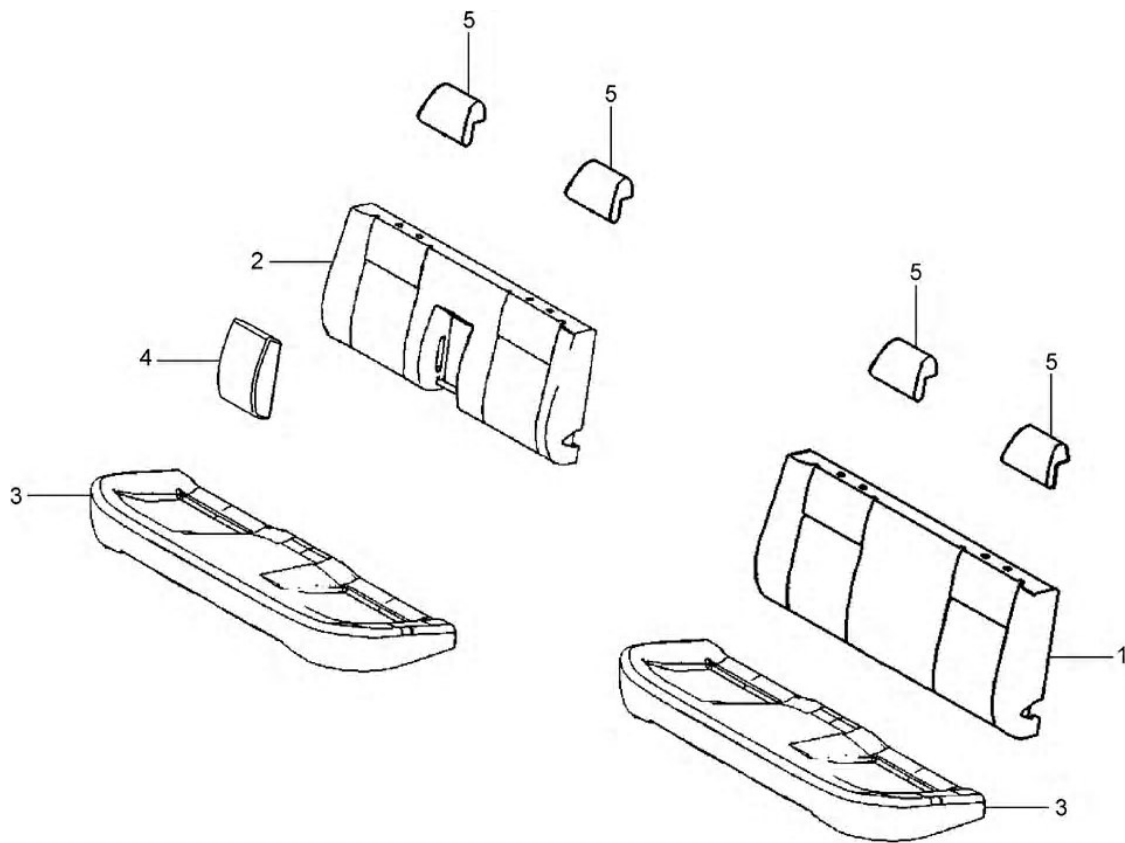
REF.	NÚMERO DA PEÇA	DESCRIÇÃO DA PEÇA / MODELOS - OPCIONAIS	USO	DATAS
2	3L55/ 3564416/BA/00Z	REVESTIMENTO DO ENCOSTO DO BANCO - (GRAFITE/CALIFORNIA) DUPLA 4X2 +XLT DUPLA 4X4 +XLT	01 01	14/04/03 04/07/04 14/04/03 04/07/04
2	F87S/ 3566883/CC/W	REVESTIMENTO DO ENCOSTO DO BANCO TRASEIRO - LE - (GRAFITE/TRIAD) DUPLA 4X2 DUPLA 4X4 <i>Peça cancelada, disponível para referência.</i>	01 01	04/02/02 04/07/04 04/02/02 04/07/04
2	F87S/ 3566883/CC/ZUT	REVESTIMENTO DO ENCOSTO DO BANCO TRASEIRO - LE - (COURO/LIMITED) DUPLA 4X2 +XLT DUPLA 4X4	01 01	11/06/02 04/07/04 11/06/02 04/07/04
2	F87S/ 3566883/FB/W	REVESTIMENTO DO ENCOSTO DO BANCO TRASEIRO - LE - (GRAFITE/KEYSTONE) DUPLA 4X2 +XL DUPLA 4X4 +XL <i>Peça cancelada, disponível para referência.</i>	01 01	03/07/00 13/04/03 03/07/00 13/04/03
2	F87S/ 3566883/GA/W	REVESTIMENTO DO ENCOSTO DO BANCO TRASEIRO - LE - (GRAFITE/TRIAD) DUPLA 4X2 +XLT DUPLA 4X4 +XLT	01 01	04/02/02 04/07/04 04/02/02 04/07/04
2	3L55/ 3566883/AA/	REVESTIMENTO DO ENCOSTO DO BANCO TRASEIRO - LE - (GRAFITE/MEMPHIS) DUPLA 4X2 +XLS DUPLA 4X4 +XLS	01 01	14/04/03 04/07/04 14/04/03 04/07/04
2	3L55/ 3566883/BA/	REVESTIMENTO DO ENCOSTO DO BANCO TRASEIRO - LE - (GRAFITE/CALIFORNIA) DUPLA 4X2 +XLT DUPLA 4X4 +XLT	01 01	14/04/03 04/07/04 14/04/03 04/07/04
2	3L55/ 3566883/CA/	REVESTIMENTO DO ENCOSTO DO BANCO TRASEIRO - LE - (COURO/LIMITED) DUPLA 4X4 +XLT	01	14/04/03 04/07/04
2	3L55/ 3566883/DA/	REVESTIMENTO DO ENCOSTO DO BANCO TRASEIRO - LE - (COURO/CENTENNIAL) DUPLA 4X4	01	14/04/03 04/07/04
2	5L55/ 3566883/AA/3ZU	REVESTIMENTO DO ENCOSTO DO BANCO TRASEIRO - LE - (DARK GRAFITE/CHESS) DUPLA 4X2 +XL DUPLA 4X4 +XL	01 01	05/07/04 05/07/04
3	3L55/ 3562900/CA/00Z	REVESTIMENTO DO ASSENTO DO BANCO DIANTEIRO - (COURO/LIMITED) DUPLA 4X4 +XLT	02	14/04/03 04/07/04


**RANGER 98/ - T.1020 - REVESTIMENTOS DOS BANCOS TRASEIROS - (ATE 04/07/04)**

REF.	NÚMERO DA PEÇA	DESCRIÇÃO DA PEÇA / MODELOS - OPCIONAIS	USO	DATAS
3	F87S/ 3563812/CB/W	REVESTIMENTO DO BANCO TRASEIRO - (DARK GRAFITE/TRIAD) DUPLA 4X2 +XLT DUPLA 4X4 +XLT	01 01	03/07/00 04/07/04 03/07/00 04/07/04
3	F87S/ 3563812/FA/W	REVESTIMENTO DO ASSENTO DO BANCO TRASEIRO - (CINZA/KEYSTONE) DUPLA 4X2 +XL DUPLA 4X4 +XL	01 01	03/07/00 13/04/03 03/07/00 13/04/03
3	3L55/ 3563812/AA/	REVESTIMENTO DO ASSENTO DO BANCO TRASEIRO - (GRAFITE/MEMPHIS) DUPLA 4X2 +XLS DUPLA 4X4 +XLS	01 01	14/04/03 04/07/04 14/04/03 04/07/04
3	3L55/ 3563812/BA/	REVESTIMENTO DO ASSENTO DO BANCO TRASEIRO - (GRAFITE/CALIFORNIA) DUPLA 4X2 +XLT DUPLA 4X4 +XLT	01 01	14/04/03 04/07/04 14/04/03 04/07/04
3	3L55/ 3563812/DA/	REVESTIMENTO DO ASSENTO DO BANCO TRASEIRO - (COURO/LIMITED) DUPLA 4X4 +XLT	01	14/04/03 04/07/04
3	3L55/ 3563812/EA/	REVESTIMENTO DO ASSENTO DO BANCO TRASEIRO - (COURO/CENTENNIAL) DUPLA 4X4	01	14/04/03 04/07/04
		<b>ACABAMENTOS/DESCRIÇÃO</b>		
		+XL - VERSAO XL		
		+XLS - VERSAO XLS		
		+XLT - VERSAO XLT		



RANGER 98/ - T.1025 - REVESTIMENTOS DOS BANCOS TRASEIROS - (APOS 05/07/04)



RPN - T.1025  
08/2004

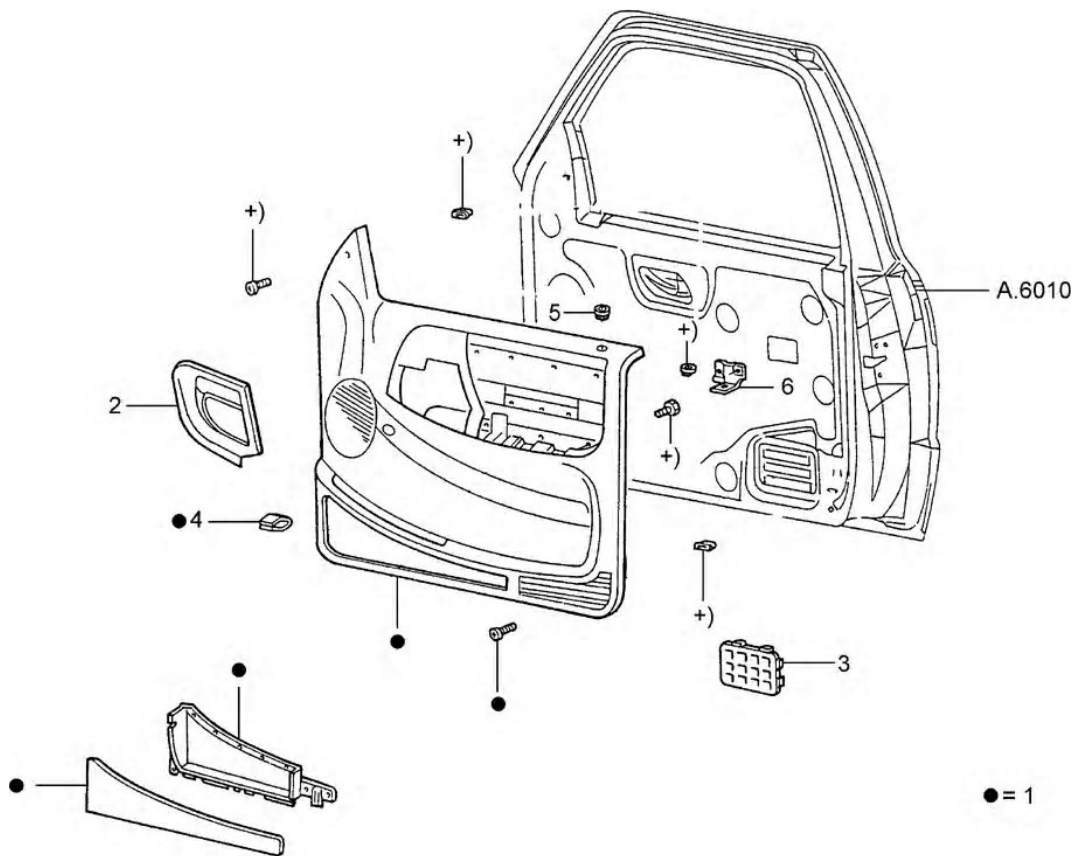

**RANGER 98/ - T.1025 - REVESTIMENTOS DOS BANCOS TRASEIROS - (APOS 05/07/04)**

REF.	NÚMERO DA PEÇA	DESCRIÇÃO DA PEÇA / MODELOS - OPCIONAIS	USO	DATAS
1	5L55/ 3566600/AA/3ZU	REVESTIMENTO DO ENCOSTO DO BANCO TRASEIRO - (DARK GRAFITE/CHESS) DUPLA 4X2 +XL +XLS DUPLA 4X4 +XL +XLS	01 01	05/07/04 05/07/04
2	5L55/ 3566882/CA/3ZU	REVESTIMENTO DO ENCOSTO DO BANCO TRASEIRO - (DARK GRAFITE/CHANEL) DUPLA 4X2 +XLT DUPLA 4X4 +XLT	01 01	05/07/04 05/07/04
2	5L55/ 3566882/DA/3ZU	REVESTIMENTO DO ENCOSTO DO BANCO TRASEIRO - (COURO/LIMITED) DUPLA 4X4	01	05/07/04
3	5L55/ 3563812/AA/3ZU	REVESTIMENTO DO ASSENTO DO BANCO TRASEIRO - (DARK GRAFITE/CHESS) DUPLA 4X2 DUPLA 4X4	01 01	05/07/04 05/07/04
3	5L55/ 3563812/BA/3ZU	REVESTIMENTO DO ASSENTO DO BANCO TRASEIRO - (DARK GRAFITE/CHANEL) DUPLA 4X2 +XLT DUPLA 4X4 +XLT	01 01	05/07/04 05/07/04
3	5L55/ 3563812/CA/3ZU	REVESTIMENTO DO ASSENTO DO BANCO TRASEIRO - (COURO/LIMITED) DUPLA 4X4	01	05/07/04
4	5L55/ 3567344/AA/3ZU	REVESTIMENTO DO APOIA BRACO DE BANCO TRASEIRO DUPLA 4X2 +XLT DUPLA 4X4 +XLT	01 01	05/07/04 05/07/04
4	5L55/ 3567344/BA/3ZU	REVESTIMENTO DO APOIA BRACO DO BANCO TRASEIRO DUPLA 4X4	01	05/07/04
5	5L55/35501A04/AA/3ZU	REVESTIMENTO DO APOIO DE CABECA TRASEIROS DUPLA 4X2 +XL +XLS DUPLA 4X4 +XL +XLS	02 02	05/07/04 05/07/04
5	5L55/35501A04/BA/3ZU	REVESTIMENTO DO APOIO DE CABECA TRASEIROS DUPLA 4X2 +XLT DUPLA 4X4 +XLT	02 02	05/07/04 05/07/04
5	5L55/35501A04/CA/3ZU	REVESTIMENTO DO APOIO DE CABECA TRASEIROS DUPLA 4X4	02	05/07/04
		<b>ACABAMENTOS/DESCRIÇÃO</b>		





RANGER 98/ - T.2010 - REVESTIMENTO DA PORTA DIANTEIRA



RPN - T.2010  
06/2003





## RANGER 98/ - T.2010 - REVESTIMENTO DA PORTA DIANTEIRA

REF.	NÚMERO DA PEÇA	DESCRIÇÃO DA PEÇA / MODELOS - OPCIONAIS	USO	DATAS		
1	F87S/ 1023942/AB/00Z	PAINEL DE ACABAMENTO DA PORTA - LD - (GRAFITE)				
		DUPLA 4X2 +XL	01	02/03/98 03/07/00		
		DUPLA 4X4 +XL	01	02/03/98 03/07/00		
		SUPERCAB 4X2 +XL	01	15/02/99 03/07/00		
		SUPERCAB 4X4 +XL	01	15/02/99 03/07/00		
		SIMPLES 4X4 +XL	01	03/11/97 03/07/00		
1	F87S/ 1023942/AC/JAF	PAINEL DE ACABAMENTO DA PORTA - LD - (GRAFITE)				
		SIMPLES 4X4 +XL	01	03/07/00 04/07/04		
		SIMPLES 4X2 +XL	01	03/07/00 04/07/04		
		DUPLA 4X2 +XL	01	03/07/00 04/07/04		
		DUPLA 4X4 +XL	01	03/07/00 04/07/04		
		SUPERCAB 4X2 +XL	01	03/07/00 27/11/03		
1	F87S/ 1023942/BC/00Z	PAINEL DE ACABAMENTO DA PORTA - LD - (GRAFITE)				
		DUPLA 4X2 +XLT	01	02/03/98 03/07/00		
		DUPLA 4X4 +XLT	01	02/03/98 03/07/00		
		SUPERCAB 4X2 +XLT	01	15/02/99		
		SUPERCAB 4X4 +XLT	01	15/02/99		
		SUPERCAB 4X2 +XLT	01	15/02/99 03/07/00		
1	YL54/ 1023942/FA/JAF	PAINEL DE ACABAMENTO DA PORTA - LD - (GRAFITE)				
		SUPERCAB 4X2 +XLT	01	03/07/00 13/04/03		
		SIMPLES 4X2 +XLT	01	03/07/00 13/04/03		
		DUPLA 4X2 +XLT	01	03/07/00 13/04/03		
		SUPERCAB 4X4 +XLT	01	03/07/00 13/04/03		
		SIMPLES 4X4 +XLT	01	03/07/00 13/04/03		
1	YL54/ 1023942/FA/ZUD	PAINEL DE ACABAMENTO DA PORTA - LD - (COURO)				
		DUPLA 4X4	01	14/04/03 04/07/04		
		1	3L55/ 1023942/BA/JAF	PAINEL DE ACABAMENTO DA PORTA - LD - (GRAFITE)		
				SUPERCAB 4X2 +XLT +XLS	01	14/04/03 13/06/04
				SIMPLES 4X2 +XLT +XLS	01	14/04/03 13/06/04
				DUPLA 4X2 +XLT +XLS	01	14/04/03 13/06/04
SUPERCAB 4X4 +XLT +XLS	01			14/04/03 13/06/04		
SIMPLES 4X4 +XLT +XLS	01			14/04/03 13/06/04		
		DUPLA 4X4 +XLT +XLS	01	14/04/03 13/06/04		
		<i>Peça cancelada, disponível para referência.</i>				


**RANGER 98/ - T.2010 - REVESTIMENTO DA PORTA DIANTEIRA**

REF.	NÚMERO DA PEÇA	DESCRIÇÃO DA PEÇA / MODELOS - OPCIONAIS	USO	DATAS
1	3L55/ 1023942/CA/ZUD	PAINEL DE ACABAMENTO DA PORTA - LD - (LIMITED CENTENNIAL) DUPLA 4X4	01	14/04/03 04/07/04
1	4L55/ 1023942/AA/ZUD	PAINEL DE ACABAMENTO DA PORTA DIANTEIRA - LD DUPLA 4X4	01	01/09/03 04/07/04
1	5L55/ 1023942/BA/JAF	PAINEL DE ACABAMENTO DA PORTA - LD - (GRAFITE) SIMPLES 4X4 +XLT +XLS SIMPLES 4X2 +XLT +XLS DUPLA 4X2 +XLT +XLS DUPLA 4X4 +XLT +XLS SUPERCAB 4X2 +XLT +XLS SUPERCAB 4X4 +XLT +XLS	01 01 01 01 01 01	14/04/03 14/04/03 14/04/03 14/04/03 14/04/03 27/11/03 14/04/03 27/11/03
1	5L55/ 1023942/CA/00Z	PAINEL DE ACABAMENTO DA PORTA DIANTEIRA - LD -(LIMITED) DUPLA 4X4	01	05/07/04
1	F87S/ 1023943/AB/00Z	PAINEL DE ACABAMENTO DA PORTA - LE - (GRAFITE) DUPLA 4X2 +XL DUPLA 4X4 +XL SUPERCAB 4X2 +XL SUPERCAB 4X4 +XL SUPERCAB 4X2 +XL SUPERCAB 4X4 +XL SIMPLES 4X4 +XL SIMPLES 4X2 +XL	01 01 01 01 01 01 01 01	02/03/98 03/07/00 02/03/98 03/07/00 15/02/99 03/07/00 15/02/99 03/07/00 15/02/99 27/11/03 15/02/99 27/11/03 03/11/97 03/07/00 03/11/97 03/07/00
1	F87S/ 1023943/AC/JAF	PAINEL DE ACABAMENTO DA PORTA - LE - (GRAFITE) SIMPLES 4X4 +XL SIMPLES 4X2 +XL DUPLA 4X2 +XL DUPLA 4X4 +XL SUPERCAB 4X2 +XL SUPERCAB 4X4 +XL	01 01 01 01 01 01	03/07/00 04/07/04 03/07/00 04/07/04 03/07/00 04/07/04 03/07/00 04/07/04 03/07/00 27/11/03 03/07/00 27/11/03
1	F87S/ 1023943/BC/00Z	PAINEL DE ACABAMENTO DA PORTA - LE - (GRAFITE) DUPLA 4X2 +XLT DUPLA 4X4 +XLT SUPERCAB 4X2 +XLT SUPERCAB 4X4 +XLT SUPERCAB 4X2 +XLT SUPERCAB 4X4 +XLT SIMPLES 4X4 +XLT SIMPLES 4X2 +XLT <i>Peça cancelada, disponível para referência.</i>	01 01 01 01 01 01 01 01 01	02/03/98 30/06/00 02/03/98 30/06/00 15/02/99 15/02/99 15/02/99 30/06/00 15/02/99 30/06/00 03/11/97 30/06/00 03/11/97 30/06/00


**RANGER 98/ - T.2010 - REVESTIMENTO DA PORTA DIANTEIRA**

REF.	NÚMERO DA PEÇA	DESCRIÇÃO DA PEÇA / MODELOS - OPCIONAIS	USO	DATAS
1	YL54/ 1023943/FA/JAF	PAINEL DE ACABAMENTO DA PORTA - LE - (GRAFITE)		
		SUPERCAB 4X2 +XLT	01	03/07/00 13/04/03
		SIMPLES 4X2 +XLT	01	03/07/00 13/04/03
		DUPLA 4X2 +XLT	01	03/07/00 13/04/03
		SUPERCAB 4X4 +XLT	01	03/07/00 13/04/03
		SIMPLES 4X4 +XLT	01	03/07/00 13/04/03
1	YL54/ 1023943/FA/ZUD	PAINEL DE ACABAMENTO DA PORTA - LE - (COURO)		
		DUPLA 4X4	01	14/04/03 04/07/04
1	2L54/ 1023943/FA/JAF	PAINEL DE ACABAMENTO DA PORTA - LE -		
		SIMPLES 4X4 +XL +XLS	01	29/04/02
		SIMPLES 4X2 +XL +XLS	01	29/04/02
		DUPLA 4X2 +XL +XLS	01	29/04/02
		DUPLA 4X4 +XL +XLS	01	29/04/02
		SUPERCAB 4X2 +XL +XLS	01	29/04/02 27/11/03
1	3L55/ 1023943/BA/JAF	PAINEL DE ACABAMENTO DA PORTA - LE - (GRAFITE)		
		SUPERCAB 4X2 +XLT +XLS	01	14/04/03 13/06/04
		SIMPLES 4X2 +XLT +XLS	01	14/04/03 13/06/04
		DUPLA 4X2 +XLT +XLS	01	14/04/03 13/06/04
		SUPERCAB 4X4 +XLT +XLS	01	14/04/03 13/06/04
		SIMPLES 4X4 +XLT +XLS	01	14/04/03 13/06/04
1	3L55/ 1023943/CA/ZUD	PAINEL DE ACABAMENTO DA PORTA - LE - (LIMITED CENTENNIAL)		
		DUPLA 4X4	01	14/04/03 04/07/04
1	4L55/ 1023943/AA/ZUD	PAINEL DE ACABAMENTO DA PORTA DIANTEIRA - LE		
		DUPLA 4X4	01	01/09/03 04/07/04
1	5L55/ 1023943/BA/JAF	PAINEL DE ACABAMENTO DA PORTA - LE - (GRAFITE)		
		SUPERCAB 4X2 +XLT +XLS	01	14/04/03
		SIMPLES 4X2 +XLT +XLS	01	14/04/03
		DUPLA 4X2 +XLT +XLS	01	14/04/03
		SUPERCAB 4X4 +XLT +XLS	01	14/04/03
		SIMPLES 4X4 +XLT +XLS	01	14/04/03
1	5L55/ 1023943/CA/00Z	PAINEL DE ACABAMENTO DA PORTA DIANTEIRA - LE - (LIMITED)		
		DUPLA 4X4	01	05/07/04
2	F87S/ 1023712/AA/00Z	PAINEL DE ACABAMENTO PARCIAL DA PORTA - LD - (GRAFITE)		



## RANGER 98/ - T.2010 - REVESTIMENTO DA PORTA DIANTEIRA

REF.	NÚMERO DA PEÇA	DESCRIÇÃO DA PEÇA / MODELOS - OPCIONAIS	USO	DATAS
		DUPLA 4X2 +XL	01	02/03/98 30/06/00
		DUPLA 4X4 +XL	01	02/03/98 30/06/00
		SUPERCAB 4X2 +XL	01	15/02/99 30/06/00
		SUPERCAB 4X4 +XL	01	15/02/99 30/06/00
		SIMPLES 4X4 +XL	01	03/11/97 30/06/00
		SIMPLES 4X2 +XL	01	03/11/97 30/06/00
<b>2</b>	<b>F87S/ 1023712/BB/JAF</b>	<b>PAINEL DE ACABAMENTO PARCIAL DA PORTA - LD - (PRETO)</b>		
		SUPERCAB 4X2 +XLT	01	03/07/00 13/04/03
		SIMPLES 4X2 +XLT	01	03/07/00 13/04/03
		DUPLA 4X2 +XLT	01	03/07/00 13/04/03
		SUPERCAB 4X4 +XLT	01	03/07/00 13/04/03
		SIMPLES 4X4 +XLT	01	03/07/00 13/04/03
		DUPLA 4X4 +XLT	01	03/07/00 13/04/03
<b>2</b>	<b>F87S/ 1023712/BB/00Z</b>	<b>PAINEL DE ACABAMENTO PARCIAL DA PORTA - LD - (GRAFITE)</b>		
		DUPLA 4X2 +XLT	01	02/03/98 02/07/00
		DUPLA 4X4 +XLT	01	02/03/98 02/07/00
		SUPERCAB 4X2 +XLT	01	15/02/99 02/07/00
		SUPERCAB 4X4 +XLT	01	15/02/99 02/07/00
		SIMPLES 4X4 +XLT	01	03/11/97 02/07/00
		SIMPLES 4X2 +XLT	01	03/11/97 02/07/00
<b>2</b>	<b>3L55/ 1023712/AB/JAF</b>	<b>PAINEL DE ACABAMENTO PARCIAL DA PORTA - LD - (PRETO)</b>		
		SIMPLES 4X4 +XLT +XLS	01	14/04/03
		SIMPLES 4X2 +XLT +XLS	01	14/04/03
		DUPLA 4X2 +XLT +XLS	01	14/04/03
		DUPLA 4X4 +XLT +XLS	01	14/04/03
		SUPERCAB 4X2 +XLT +XLS	01	14/04/03 27/11/03
		SUPERCAB 4X4 +XLT +XLS	01	14/04/03 27/11/03
<b>2</b>	<b>3L55/ 1023712/BA/JAF</b>	<b>PAINEL DE ACABAMENTO PARCIAL DA PORTA - LD -</b>		
		SIMPLES 4X4 +XL	01	03/07/00
		SIMPLES 4X2 +XL	01	03/07/00
		DUPLA 4X2 +XL	01	03/07/00
		DUPLA 4X4 +XL	01	03/07/00
		SUPERCAB 4X2 +XL	01	03/07/00 27/11/03
		SUPERCAB 4X4 +XL	01	03/07/00 27/11/03
<b>2</b>	<b>F87S/ 1023713/AA/00Z</b>	<b>PAINEL DE ACABAMENTO PARCIAL DA PORTA - LE - (GRAFITE)</b>		
		DUPLA 4X2 +XL	01	02/03/98 03/07/00
		DUPLA 4X4 +XL	01	02/03/98 03/07/00
		SUPERCAB 4X2 +XL	01	15/02/99 03/07/00
		SUPERCAB 4X4 +XL	01	15/02/99 03/07/00
		SUPERCAB 4X2 +XL	01	15/02/99 27/11/03
		SUPERCAB 4X4 +XL	01	15/02/99 27/11/03
		SIMPLES 4X4 +XL	01	03/11/97 03/07/00
		SIMPLES 4X2 +XL	01	03/11/97 03/07/00


**RANGER 98/ - T.2010 - REVESTIMENTO DA PORTA DIANTEIRA**

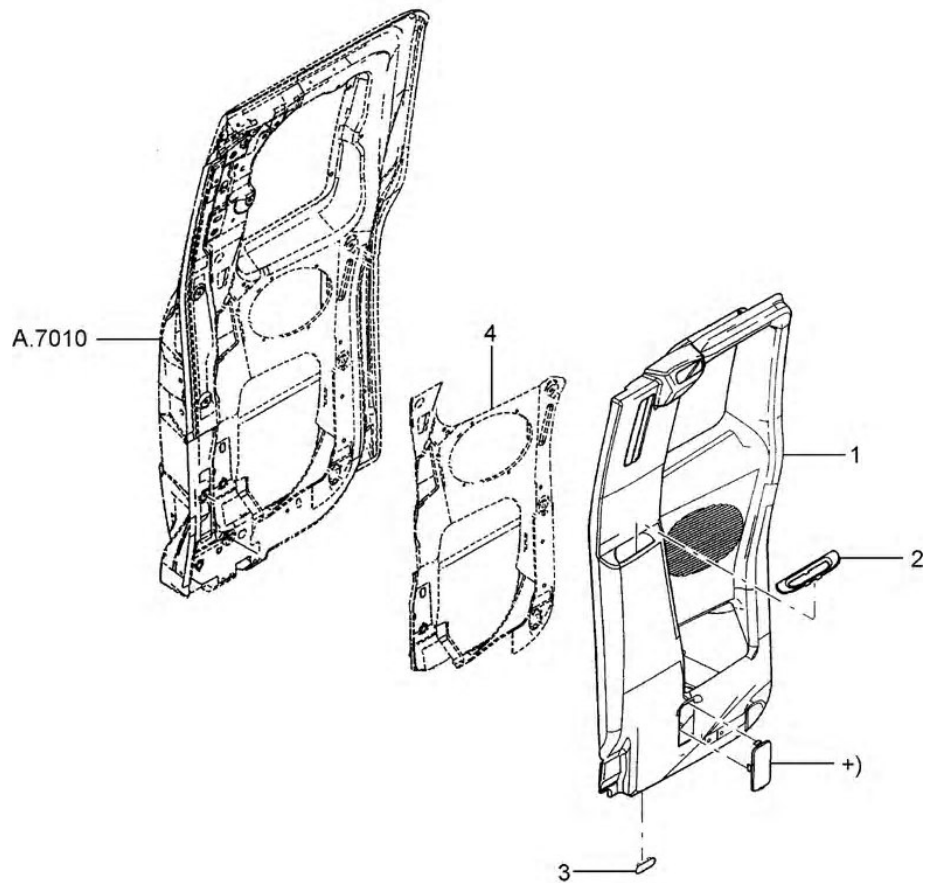
REF.	NÚMERO DA PEÇA	DESCRIÇÃO DA PEÇA / MODELOS - OPCIONAIS	USO	DATAS
2	F87S/ 1023713/BB/JAF	<b>PAINEL DE ACABAMENTO PARCIAL DA PORTA - LE - (PRETO)</b>		
		SUPERCAB 4X2 +XLT	01	03/07/00 13/04/03
		SIMPLES 4X2 +XLT	01	03/07/00 13/04/03
		DUPLA 4X2 +XLT	01	03/07/00 13/04/03
		SUPERCAB 4X4 +XLT	01	03/07/00 13/04/03
		SIMPLES 4X4 +XLT	01	03/07/00 13/04/03
2	F87S/ 1023713/BB/00Z	<b>PAINEL DE ACABAMENTO PARCIAL DA PORTA - LE - (GRAFITE)</b>		
		DUPLA 4X2 +XLT	01	02/03/98 30/06/00
		DUPLA 4X4 +XLT	01	02/03/98 30/06/00
		SUPERCAB 4X2 +XLT	01	15/02/99 27/11/03
		SUPERCAB 4X4 +XLT	01	15/02/99 27/11/03
		SUPERCAB 4X2 +XLT	01	15/02/99 30/06/00
		SUPERCAB 4X4 +XLT	01	15/02/99 30/06/00
		SIMPLES 4X4 +XLT	01	03/11/97 30/06/00
		SIMPLES 4X2 +XLT	01	03/11/97 30/06/00
2	3L55/ 1023713/AB/JAF	<b>PAINEL DE ACABAMENTO PARCIAL DA PORTA - LE - (PRETO)</b>		
		SIMPLES 4X4 +XLT +XLS	01	14/04/03
		SIMPLES 4X2 +XLT +XLS	01	14/04/03
		DUPLA 4X2 +XLT +XLS	01	14/04/03
		DUPLA 4X4 +XLT +XLS	01	14/04/03
		SUPERCAB 4X2 +XLT +XLS	01	14/04/03 27/11/03
2	3L55/ 1023713/BA/JAF	<b>PAINEL DE ACABAMENTO PARCIAL DA PORTA - LE -</b>		
		SIMPLES 4X4 +XL	01	03/07/00
		SIMPLES 4X2 +XL	01	03/07/00
		DUPLA 4X2 +XL	01	03/07/00
		DUPLA 4X4 +XL	01	03/07/00
		SUPERCAB 4X2 +XL	01	03/07/00 27/11/03
		SUPERCAB 4X4 +XL	01	03/07/00 27/11/03
3	F87Z/10280B85/AA/	<b>VALVULA DA VENTILACAO DAS PORTAS</b>		
		DUPLA 4X2	02	02/03/98 29/09/03
		DUPLA 4X4	02	02/03/98 29/09/03
		SUPERCAB 4X2	02	15/02/99 29/09/03
		SUPERCAB 4X4	02	15/02/99 29/09/03
		SIMPLES 4X4	02	03/11/97 29/09/03
4	F2UZ/ 1523762/A /	<b>RETENTOR DO REVESTIMENTO DO PAINEL DA PORTA</b>		
		DUPLA 4X2	CN	02/03/98
		DUPLA 4X4	CN	02/03/98
		SUPERCAB 4X2	CN	15/02/99 27/11/03
		SUPERCAB 4X4	CN	15/02/99 27/11/03


**RANGER 98/ - T.2010 - REVESTIMENTO DA PORTA DIANTEIRA**

REF.	NÚMERO DA PEÇA	DESCRIÇÃO DA PEÇA / MODELOS - OPCIONAIS	USO	DATAS
		SIMPLES 4X4	CN	03/11/97
		SIMPLES 4X2	CN	03/11/97
<b>5</b>	<b>F2UZ/ 1521999/A /</b>	<b>PASSA-MURO DO BOTAO TRAVA DA PORTA - (PRETO)</b>		
		DUPLA 4X2	02	02/03/98
		DUPLA 4X4	02	02/03/98
		SUPERCAB 4X2	02	15/02/99 27/11/03
		SUPERCAB 4X4	02	15/02/99 27/11/03
		SIMPLES 4X4	02	03/11/97
		SIMPLES 4X2	02	03/11/97
<b>6</b>	<b>F37Z/ 1024160/A /</b>	<b>SUPORTE DE FIXACAO DO DESCANSA-BRACO NO PAINEL DA PORTA - LD</b>		
		DUPLA 4X2	01	02/03/98
		DUPLA 4X4	01	02/03/98
		SUPERCAB 4X2	01	15/02/99 27/11/03
		SUPERCAB 4X4	01	15/02/99 27/11/03
<b>6</b>	<b>F37Z/ 1024161/A /</b>	<b>SUPORTE DE FIXACAO DO DESCANSA-BRACO NO PAINEL DA PORTA - LE</b>		
		DUPLA 4X2	01	02/03/98
		DUPLA 4X4	01	02/03/98
		SUPERCAB 4X2	01	15/02/99 27/11/03
		SUPERCAB 4X4	01	15/02/99 27/11/03
<b>(07)</b>	<b>4L55/10237A04/CA/</b>	<b>ISOLADOR DO PAINEL DA PORTA DIANTEIRA - LD</b>		
		SIMPLES 4X4	01	10/06/02
		SIMPLES 4X2	01	10/06/02
		DUPLA 4X2	01	10/06/02
		DUPLA 4X4	01	10/06/02
		SUPERCAB 4X2	01	10/06/02 27/11/03
		SUPERCAB 4X4	01	10/06/02 27/11/03
<b>(07)</b>	<b>4L55/10237A05/CA/</b>	<b>ISOLADOR DO PAINEL DA PORTA DIANTEIRA - LE</b>		
		SIMPLES 4X4	01	10/06/02
		SIMPLES 4X2	01	10/06/02
		DUPLA 4X2	01	10/06/02
		DUPLA 4X4	01	10/06/02
		SUPERCAB 4X2	01	10/06/02 27/11/03
		SUPERCAB 4X4	01	10/06/02 27/11/03
		<b>ACABAMENTOS/DESCRIÇÃO</b>		
		+XL - VERSAO XL		
		+XLS - VERSAO XLS		
		+XLT - VERSAO XLT		



RANGER 98/ - T.2020 - REVESTIMENTO DA PORTA TRASEIRA - (SUPERCAB)



RPN - T.2020  
10/2004


**RANGER 98/ - T.2020 - REVESTIMENTO DA PORTA TRASEIRA - (SUPERCAB)**

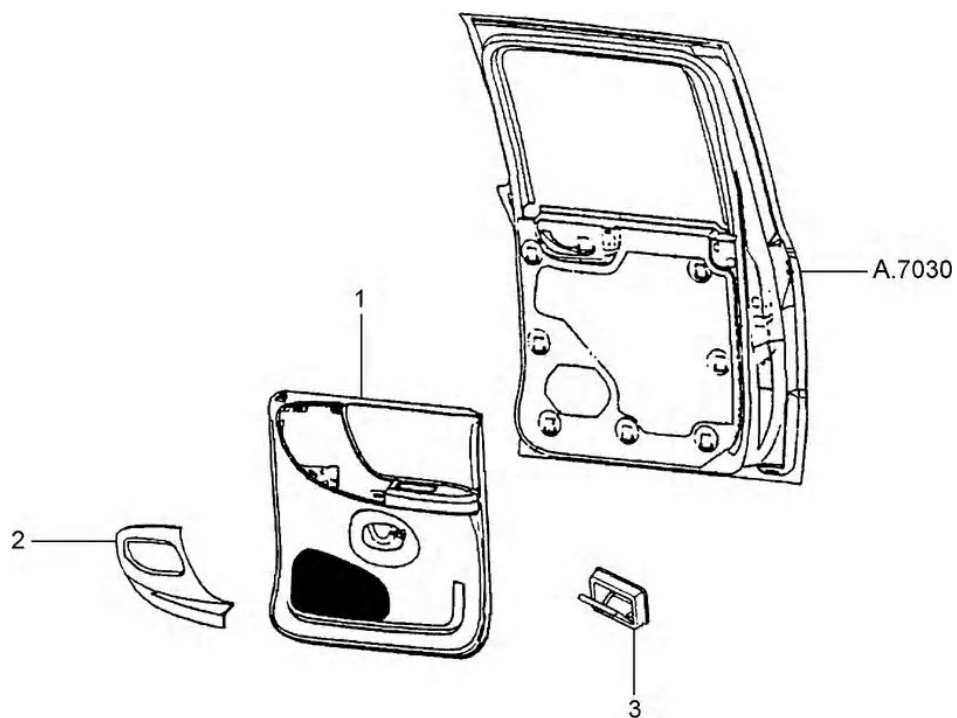
REF.	NÚMERO DA PEÇA	DESCRIÇÃO DA PEÇA / MODELOS - OPCIONAIS	USO	DATAS
1	XL54/ 1327406/AA/ZUC	PAINEL DE ACABAMENTO DA PORTA TRASEIRA - LD - (GRAFITE) SUPERCAB 4X2 SUPERCAB 4X4	01 01	15/02/99 03/07/00 15/02/99 03/07/00
1	XL54/ 1327406/AA/ZUD	PAINEL DE ACABAMENTO DA PORTA TRASEIRA - LD - (GRAFITE) SUPERCAB 4X2 SUPERCAB 4X4	01 01	03/07/00 27/11/03 03/07/00 27/11/03
1	XL54/ 1327407/AA/ZUC	PAINEL DE ACABAMENTO DA PORTA TRASEIRA - LE - (GRAFITE) SUPERCAB 4X2 SUPERCAB 4X4	01 01	15/02/99 03/07/00 15/02/99 03/07/00
1	XL54/ 1327407/AA/ZUD	PAINEL DE ACABAMENTO DA PORTA TRASEIRA - LE - (GRAFITE) SUPERCAB 4X2 SUPERCAB 4X4	01 01	03/07/00 27/11/03 03/07/00 27/11/03
2	XL5Z/13601B30/AA/A	FIVELA DE ANCORAGEM DO CINTO DE SEGURANCA TRASEIRO - LD - (GRAFITE) SUPERCAB 4X2 SUPERCAB 4X4	01 01	03/07/00 27/11/03 03/07/00 27/11/03
2	XL5Z/13601B31/AA/A	FIVELA DE ANCORAGEM DO CINTO DE SEGURANCA TRASEIRO - LE - (GRAFITE) SUPERCAB 4X2 SUPERCAB 4X4	01 01	03/07/00 27/11/03 03/07/00 27/11/03
2	XL54/13613D82/AA/ZUC	FIVELA DE ANCORAGEM DO CINTO DE SEGURANCA TRASEIRO - LD - (GRAFITE) SUPERCAB 4X2 SUPERCAB 4X4	01 01	15/02/99 03/07/00 15/02/99 03/07/00
2	XL54/13613D83/AA/ZUC	FIVELA DE ANCORAGEM DO CINTO DE SEGURANCA TRASEIRO - LE - (GRAFITE) SUPERCAB 4X2 SUPERCAB 4X4	01 01	15/02/99 03/07/00 15/02/99 03/07/00
3	F8VZ/54240A52/AA/	PLUG ISOLADOR DE SOM INFERIOR DA PORTA SUPERCAB 4X2 SUPERCAB 4X4	04 04	15/02/99 27/11/03 15/02/99 27/11/03
4	XL54/ 1327458/BB/	ISOLADOR DO PAINEL DA PORTA TRASEIRA - LD SUPERCAB 4X2 SUPERCAB 4X4 <i>Peça cancelada, disponível para referência.</i>	01 01	15/10/01 27/11/03 15/10/01 27/11/03
4	XL54/ 1327459/BB/	ISOLADOR DO PAINEL DA PORTA TRASEIRA - LE SUPERCAB 4X2	01	15/10/01 27/11/03







RANGER 98/ - T.2030 - REVESTIMENTO DA PORTA TRASEIRA - (CABINA DUPLA)



RPN - T.2030  
06/2003


**RANGER 98/ - T.2030 - REVESTIMENTO DA PORTA TRASEIRA - (CABINA DUPLA)**

REF.	NÚMERO DA PEÇA	DESCRIÇÃO DA PEÇA / MODELOS - OPCIONAIS	USO	DATAS
1	F87S/ 3527406/BE/ZUF	PAINEL DE ACABAMENTO DA PORTA TRASEIRA - LD - (GRAFITE) DUPLA 4X2 +XLT DUPLA 4X4 +XLT <i>Peça cancelada, disponível para referência.</i>	01 01	02/03/98 30/06/00 02/03/98 30/06/00
1	YL54/ 3527406/AA/ZUF	PAINEL DE ACABAMENTO DA PORTA TRASEIRA - LD - (GRAFITE) DUPLA 4X2 +XL DUPLA 4X4 +XL	01 01	02/03/98 03/07/00 02/03/98 03/07/00
1	2L54/ 3527406/AA/ZUG	PAINEL DE ACABAMENTO DA PORTA TRASEIRA - LD - (GRAFITE)(XL + XL PLUS) DUPLA 4X2 +XL +XLT DUPLA 4X4 +XL	01 01	03/07/00 03/07/00
1	2L54/ 3527406/CA/ZUG	PAINEL DE ACABAMENTO DA PORTA TRASEIRA - LD - (GRAFITE) DUPLA 4X2 +XLT DUPLA 4X4 +XLT	01 01	03/07/00 13/04/03 03/07/00 13/04/03
1	3L55/ 3527406/AA/ZUG	PAINEL DE ACABAMENTO DA PORTA TRASEIRA - LD DUPLA 4X2 +XL DUPLA 4X4 +XL	01 01	14/04/03 14/04/03
1	3L55/ 3527406/BA/ZUG	PAINEL DE ACABAMENTO DA PORTA TRASEIRA - LD DUPLA 4X2 +XLT DUPLA 4X4 +XLT	01 01	14/04/03 04/07/04 14/04/03 04/07/04
1	3L55/ 3527406/CA/ZUD	PAINEL DE ACABAMENTO DA PORTA TRASEIRA - LD - (COURO LIMITED) DUPLA 4X4	01	14/04/03 04/07/04
1	3L55/ 3527406/DA/ZUD	PAINEL DE ACABAMENTO DA PORTA TRASEIRA - LD - (LIMITED CENTENNIAL) DUPLA 4X4	01	14/04/03 04/07/04
1	5L55/ 3527406/AA/ZUG	PAINEL DE ACABAMENTO DA PORTA TRASEIRA - LD DUPLA 4X2 +XL +XLS DUPLA 4X4 +XL +XLS	01 01	14/04/03 14/04/03
1	5L55/ 3527406/BA/ZUG	PAINEL DE ACABAMENTO DA PORTA TRASEIRA - LD DUPLA 4X2 +XLT DUPLA 4X4 +XLT	01 01	14/04/03 14/04/03
1	5L55/ 3527406/CA/ZUG	PAINEL DE ACABAMENTO DA PORTA TRASEIRA - LD - (COURO LIMITED) DUPLA 4X4	01	05/07/04


**RANGER 98/ - T.2030 - REVESTIMENTO DA PORTA TRASEIRA - (CABINA DUPLA)**

REF.	NÚMERO DA PEÇA	DESCRIÇÃO DA PEÇA / MODELOS - OPCIONAIS	USO	DATAS
1	F87S/ 3527407/BE/ZUF	PAINEL DE ACABAMENTO DA PORTA TRASEIRA - LE - (GRAFITE) DUPLA 4X2 +XLT DUPLA 4X4 +XLT <i>Peça cancelada, disponível para referência.</i>	01 01	02/03/98 30/06/00 02/03/98 30/06/00
1	YL54/ 3527407/AA/ZUF	PAINEL DE ACABAMENTO DA PORTA TRASEIRA - LE - (GRAFITE) DUPLA 4X2 +XL DUPLA 4X4 +XL	01 01	02/03/98 03/07/00 02/03/98 03/07/00
1	2L54/ 3527407/AA/ZUG	PAINEL DE ACABAMENTO DA PORTA TRASEIRA - LE - (GRAFITE)(XL + XL PLUS) DUPLA 4X2 +XL +XLT DUPLA 4X4 +XL	01 01	03/07/00 03/07/00
1	2L54/ 3527407/CA/ZUG	PAINEL DE ACABAMENTO DA PORTA TRASEIRA - LE - (GRAFITE) DUPLA 4X2 +XLT DUPLA 4X4 +XLT	01 01	03/07/00 13/04/03 03/07/00 13/04/03
1	3L55/ 3527407/AA/ZUG	PAINEL DE ACABAMENTO DA PORTA TRASEIRA - LE DUPLA 4X2 +XL DUPLA 4X4 +XL	01 01	14/04/03 14/04/03
1	3L55/ 3527407/BA/ZUG	PAINEL DE ACABAMENTO DA PORTA TRASEIRA - LE DUPLA 4X2 +XLT DUPLA 4X4 +XLT	01 01	14/04/03 04/07/04 14/04/03 04/07/04
1	3L55/ 3527407/CA/ZUD	PAINEL DE ACABAMENTO DA PORTA TRASEIRA - LE - (COURO LIMITED) DUPLA 4X4	01	14/04/03 04/07/04
1	3L55/ 3527407/DA/ZUD	PAINEL DE ACABAMENTO DA PORTA TRASEIRA - LE - (LIMITED CENTENNIAL) DUPLA 4X4	01	14/04/03 04/07/04
1	5L55/ 3527407/AA/ZUG	PAINEL DE ACABAMENTO DA PORTA TRASEIRA - LE DUPLA 4X2 +XL +XLS DUPLA 4X4 +XL +XLS <i>Peça cancelada, disponível para referência.</i>	01 01	14/04/03 14/04/03
1	5L55/ 3527407/BA/ZUG	PAINEL DE ACABAMENTO DA PORTA TRASEIRA - LE DUPLA 4X2 +XLT DUPLA 4X4 +XLT	01 01	14/04/03 14/04/03
1	5L55/ 3527407/CA/ZUG	PAINEL DE ACABAMENTO DA PORTA TRASEIRA - LE - (COURO LIMITED) DUPLA 4X4	01	05/07/04


**RANGER 98/ - T.2030 - REVESTIMENTO DA PORTA TRASEIRA - (CABINA DUPLA)**

REF.	NÚMERO DA PEÇA	DESCRIÇÃO DA PEÇA / MODELOS - OPCIONAIS	USO	DATAS
2	3L55/35274A30/AB/	PAINEL SUPERIOR DE ACABAMENTO DA PORTA TRASEIRA - LD DUPLA 4X2 +RGW DUPLA 4X4 +RGW	01 01	02/03/98 02/03/98
2	3L55/35274A30/BA/	PAINEL SUPERIOR DE ACABAMENTO DA PORTA TRASEIRA - LD DUPLA 4X2 +WKM DUPLA 4X4 +WKM	01 01	02/03/98 02/03/98
2	3L55/35274A31/AB/	PAINEL SUPERIOR DE ACABAMENTO DA PORTA TRASEIRA - LE (COM ALZACRISTAL ELECTRICO) DUPLA 4X2 DUPLA 4X4	01 01	14/04/03 14/04/03
2	3L55/35274A31/BA/	PAINEL SUPERIOR DE ACABAMENTO DA PORTA TRASEIRA - LE (COM ALZACRISTAL MANUAL) DUPLA 4X2 DUPLA 4X4	01 01	02/03/98 02/03/98
3	F75X/ 7824726/AA/W	CINZEIRO DAS PORTAS TRASEIRAS DUPLA 4X2 DUPLA 4X4 <i>Peça cancelada, disponível para referência.</i>	02 02	02/03/98 02/07/00 02/03/98 02/07/00
3	F75X/ 7824726/AA/ZUV	CINZEIRO DAS PORTAS TRASEIRAS DUPLA 4X2 DUPLA 4X4	02 02	03/07/00 03/07/00
3	2L54/ 7824726/AA/W	CINZEIRO DAS PORTAS TRASEIRAS DUPLA 4X2 DUPLA 4X4	02 02	14/04/03 14/04/03
(04)	F87S/ 3527630/AB/	ISOLADOR DO PAINEL DA PORTA TRASEIRA DUPLA 4X2 DUPLA 4X4 <i>Peça cancelada, disponível para referência.</i>	02 02	02/03/98 13/05/99 02/03/98 13/05/99
(05)	4L55/ 3527458/AA/	ISOLADOR DO PAINEL DA PORTA TRASEIRA - LD DUPLA 4X2 DUPLA 4X4	01 01	14/05/99 14/05/99
(05)	4L55/ 3527459/AA/	ISOLADOR DO PAINEL DA PORTA TRASEIRA - LE DUPLA 4X2 DUPLA 4X4	01 01	14/05/99 14/05/99
		<b>ACABAMENTOS/DESCRIÇÃO</b> +XL - VERSAO XL		

