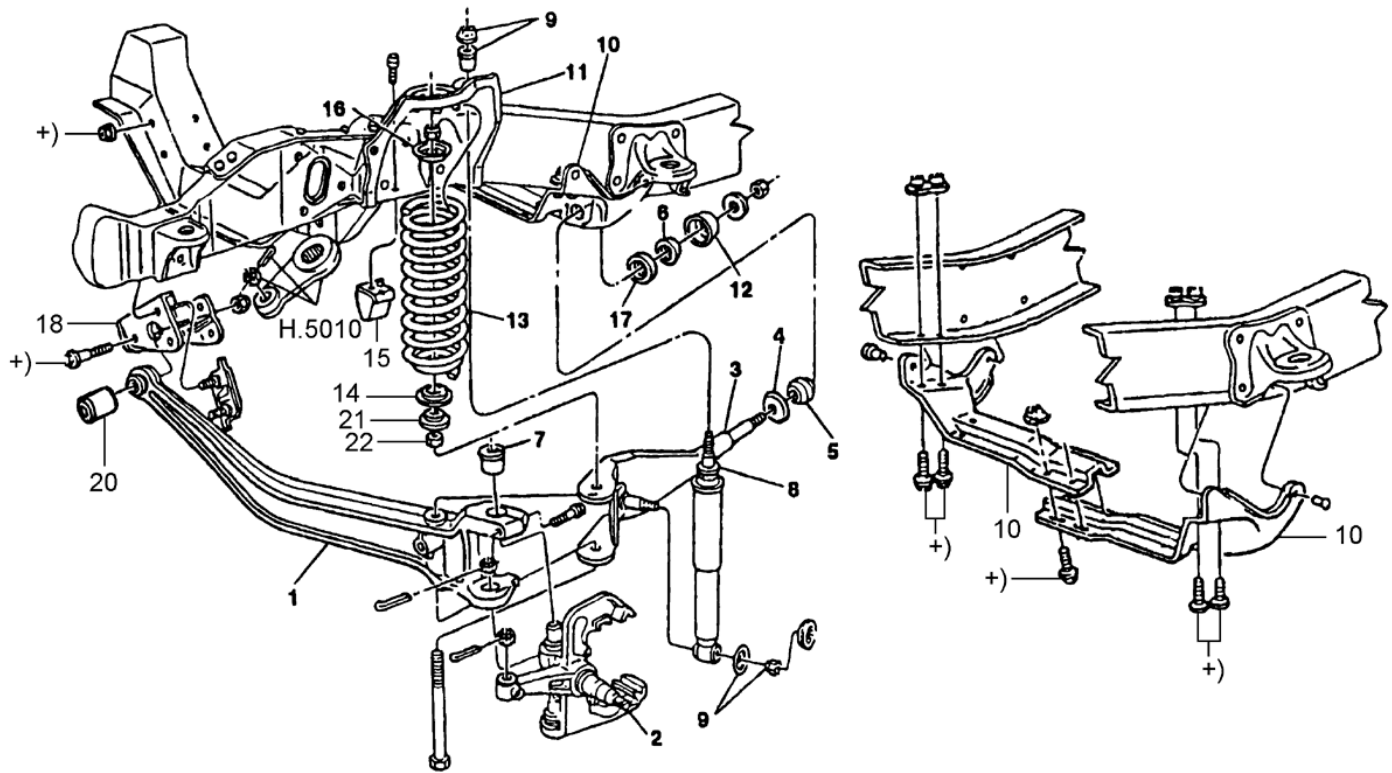




RANGER 94/97 - B.1010 - EIXO DIANTEIRO E SUSPENSÃO DIANTEIRA



RAN - B.1010
04/98


RANGER 94/97 - B.1010 - EIXO DIANTEIRO E SUSPENSÃO DIANTEIRA

REF.	NÚMERO DA PEÇA	DESCRIÇÃO DA PEÇA / MODELOS - OPCIONAIS	USO	DATAS
1	E9TZ/ 3006/A /	EIXO SUSPENSÃO DIANTEIRA - LD V6 4.0L <i>Peça cancelada, disponível para referência.</i>	01	01/06/94 08/01/95
1	F57Z/ 3006/A /	EIXO SUSPENSÃO DIANTEIRA - LD V6 4.0L 4 CIL. 2.3L	01 01	09/01/95 31/10/97 25/11/96 31/10/97
1	E9TZ/ 3007/A /	EIXO SUSPENSÃO DIANTEIRA - LE V6 4.0L <i>Peça cancelada, disponível para referência.</i>	01	01/06/94 08/01/95
1	F57Z/ 3007/A /	EIXO SUSPENSÃO DIANTEIRA - LE V6 4.0L 4 CIL. 2.3L	01 01	09/01/95 31/10/97 25/11/96 31/10/97
2	E9TZ/ 3105/B /	PONTA DE EIXO DA SUSPENSÃO DIANTEIRA - LD V6 4.0L	01	01/06/94 08/01/95
2	F57Z/ 3105/A /	PONTA DE EIXO DA SUSPENSÃO DIANTEIRA - LD V6 4.0L 4 CIL. 2.3L	01 01	09/01/95 18/08/97 25/11/96 18/08/97
2	E9TZ/ 3106/B /	PONTA DE EIXO DA SUSPENSÃO DIANTEIRA - LE V6 4.0L	01	01/06/94 08/01/95
2	F57Z/ 3106/A /	PONTA DE EIXO DA SUSPENSÃO DIANTEIRA - LE V6 4.0L 4 CIL. 2.3L	01 01	09/01/95 18/08/97 25/11/96 18/08/97
3	F0TZ/ 3A360/A /	BRACO DO EIXO DIANTEIRO V6 4.0L <i>Peça cancelada, disponível para referência.</i>	02	01/06/94 08/01/95
3	F57Z/ 3A360/A /	BRACO DO EIXO DIANTEIRO V6 4.0L 4 CIL. 2.3L	02 02	01/06/94 18/08/97 25/11/96 18/08/97
4	E0TZ/ 3B186/B /	RETENTOR DA BUCHA DO BRACO DO EIXO DIANTEIRO V6 4.0L 4 CIL. 2.3L	02 02	01/06/94 18/08/97 25/11/96 18/08/97
5	E7TZ/ 3B203/A /	ISOLADOR DIANTEIRO DO BRACO DO EIXO DIANTEIRO V6 4.0L 4 CIL. 2.3L	02 02	01/06/94 18/08/97 25/11/96 18/08/97
6	D9TZ/ 3B203/A /	ISOLADOR TRASEIRO DO BRACO DO EIXO		


RANGER 94/97 - B.1010 - EIXO DIANTEIRO E SUSPENSÃO DIANTEIRA

REF.	NÚMERO DA PEÇA	DESCRIÇÃO DA PEÇA / MODELOS - OPCIONAIS	USO	DATAS
		DIANTEIRO V6 4.0L 4 CIL. 2.3L	02 02	01/06/94 18/08/97 25/11/96 18/08/97
7	E9TZ/ 3B440/B /	BUCHA DE AJUSTE DO CAMBER DO EIXO DIANTEIRO - (1,5 GRAUS) V6 4.0L	02	01/06/94 31/10/97
7	E9TZ/ 3B440/C /	BUCHA DE AJUSTE DO CAMBER DO EIXO DIANTEIRO - (1 GRAU) V6 4.0L	02	01/06/94 31/10/97
7	E9TZ/ 3B440/D /	BUCHA DE AJUSTE DO CAMBER DO EIXO DIANTEIRO - (1/2 GRAUS) V6 4.0L	02	01/06/94 31/10/97
7	E9TZ/ 3B440/E /	BUCHA DE AJUSTE DO CAMBER DO EIXO DIANTEIRO - (0 GRAU) V6 4.0L	02	01/06/94 31/10/97
7	F2UZ/ 3B440/AA/	BUCHA DE AJUSTE DO CAMBER DO EIXO DIANTEIRO (+1/4 - 0)GRAUS 4 CIL. 2.3L	02	25/11/96 31/10/97
7	F37Z/ 3B440/CA/	BUCHA DE AJUSTE DO CAMBER DO EIXO DIANTEIRO (+3/4 +0) GRAUS 4 CIL. 2.3L <i>Peça cancelada, disponível para referência.</i>	02	25/11/96 31/10/97
7	F37Z/ 3B440/DA/	BUCHA DE AJUSTE DO CAMBER DO EIXO DIANTEIRO - LD 4 CIL. 2.3L	02	25/11/96 31/10/97
7	F5TZ/ 3B440/DA/	BUCHA DE AJUSTE DO CAMBER DO EIXO DIANTEIRO (+0.6 +1.08) GRAUS 4 CIL. 2.3L <i>Peça cancelada, disponível para referência.</i>	02	25/11/96 31/10/97
8	F57Z/ 18124/CA/	AMORTECEDOR DIANTEIRO V6 4.0L	02	09/01/95 31/10/97
8	F77Z/ 18124/AB/	AMORTECEDOR DIANTEIRO 4 CIL. 2.3L	02	25/11/96 31/10/97
8	2UA/ 413031/A /	AMORTECEDOR DIANTEIRO V6 4.0L	02	01/06/94 08/01/95
9	E3TZ/ 18198/A /	BUCHA SUPERIOR DO AMORTECEDOR DIANTEIRO V6 4.0L	01	01/06/94 31/10/97
9	T71/ 413431/H /	BUCHA 4 CIL. 2.3L	02	25/11/96 31/10/97


RANGER 94/97 - B.1010 - EIXO DIANTEIRO E SUSPENSÃO DIANTEIRA

REF.	NÚMERO DA PEÇA	DESCRIÇÃO DA PEÇA / MODELOS - OPCIONAIS	USO	DATAS
10	F0TZ/ 3B095/A /	REFORÇO DE MONTAGEM DO BRACO DA SUSPENSÃO DIANTEIRA - LD V6 4.0L 4 CIL. 2.3L	01 01	01/06/94 18/08/97 25/11/96 18/08/97
10	F0TZ/ 3B095/B /	REFORÇO DE MONTAGEM DO BRACO DA SUSPENSÃO DIANTEIRA - LE V6 4.0L 4 CIL. 2.3L <i>Peça cancelada, disponível para referência.</i>	01 01	01/06/94 18/08/97 25/11/96 18/08/97
11	F3TZ/ 5A306/A /	SUPORTE DA MOLA E DO AMORTECEDOR DIANTEIRO - LD V6 4.0L 4 CIL. 2.3L	01 01	01/06/94 31/10/97 25/11/96 31/10/97
11	F3TZ/ 5A306/C /	SUPORTE DA MOLA E DO AMORTECEDOR DIANTEIRO - LE V6 4.0L 4 CIL. 2.3L <i>Peça cancelada, disponível para referência.</i>	01 01	01/06/94 31/10/97 25/11/96 31/10/97
12	E4TZ/ 3B463/A /	PROTETOR DO ISOLADOR DO BRACO DA SUSPENSÃO DIANTEIRA V6 4.0L 4 CIL. 2.3L	01 01	01/06/94 31/10/97 25/11/96 31/10/97
13	F3TZ/ 5310/C /	MOLA DIANTEIRA V6 4.0L 4 CIL. 2.3L	02 02	01/06/94 31/10/97 25/11/96 31/10/97
13	F3TZ/ 5310/E /	MOLA DIANTEIRA (SUPER CAB) V6 4.0L	02	01/06/94 31/10/97
13	F3TZ/ 5310/F /	MOLA DA SUSPENSÃO DIANTEIRA. V6 4.0L	02	01/09/96 31/10/97
14	F2TZ/ 5414/A /	ISOLADOR INFERIOR DA MOLA DA SUSPENSÃO DIANTEIRA V6 4.0L 4 CIL. 2.3L <i>Peça cancelada, disponível para referência.</i>	01 01	01/06/94 31/10/97 25/11/96 31/10/97
15	F3TZ/ 3020/A /	BATENTE DA SUSPENSÃO DIANTEIRA - LD V6 4.0L 4 CIL. 2.3L	01 01	01/06/94 31/10/97 25/11/96 31/10/97
15	F3TZ/ 3B461/A /	BATENTE DA SUSPENSÃO DIANTEIRA - LE V6 4.0L 4 CIL. 2.3L	01 01	01/06/94 18/08/97 25/11/96 18/08/97
16	E0TZ/ 5B300/A /	RETENTOR SUPERIOR DE MONTAGEM DA MOLA DIANTEIRA		



RANGER 94/97 - B.2010 - BARRA ESTABILIZADORA DIANTEIRA

