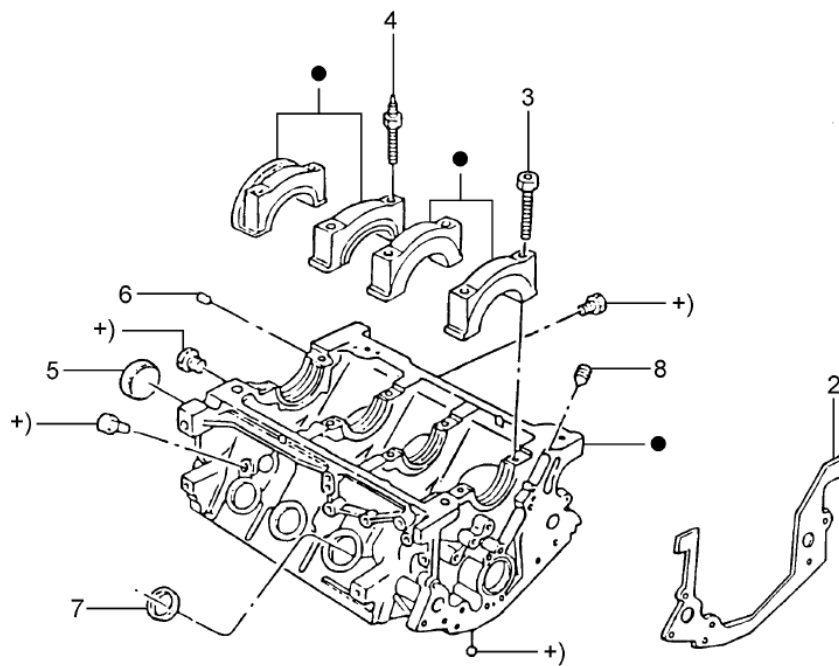






# EXPLORER - S.1030 - BLOCO DE CILINDROS - (OHV V6 4.0L)



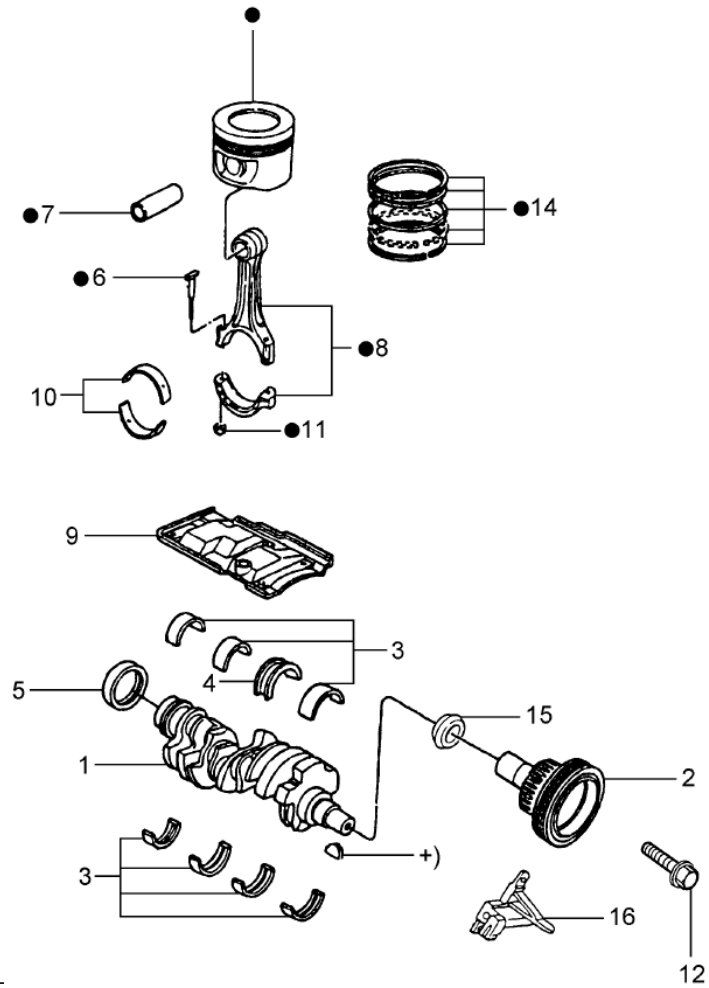
● = 1


**EXPLORER - S.1030 - BLOCO DE CILINDROS - (OHV V6 4.0L)**

REF.	NÚMERO DA PEÇA	DESCRIÇÃO DA PEÇA / MODELOS - OPCIONAIS	USO	DATAS
1	F5TZ/ 6010/A /	BLOCO DO MOTOR XLT	01	07/12/92 31/08/96
1	F7TZ/ 6010/AA/	BLOCO DO MOTOR XLT	01	01/09/96 31/10/97
2	F0TZ/ 6020/A /	JUNTA DA TAMPA DA DISTRIBUICAO XLT	01	07/12/92 31/10/97
2	1L2Z/ 6020/AA/	GUARNICAO DA TAMPA DIANTEIRA DO MOTOR XLT	01	07/12/92 31/10/97
3	F0TZ/ 6345/A /	PRISIONEIRO DA CAPA DO MANCAL DO BLOCO DO MOTOR - (M12 X M8 X 121MM) XLT <i>Peça cancelada, disponível para referência.</i>	04	07/12/92 09/01/95
3	F7TZ/ 6345/AA/	PRISIONEIRO DA CAPA DO MANCAL DO BLOCO DO MOTOR - (M12 X 94) XLT	04	09/01/95 31/10/97
4	E3TZ/ 6345/E /	PARAFUSO DA CAPA DO MANCAL DO BLOCO DO MOTOR M12 X 3 11/16" XLT <i>Peça cancelada, disponível para referência.</i>	04	07/12/92 31/10/97
4	F7TZ/ 6345/BA/	PRISIONEIRO DA CAPA DO MANCAL DO BLOCO DO MOTOR XLT	04	09/01/95 31/10/97
5	F1TZ/ 6266/A /	TAMPAO DO BLOCO DO MOTOR NO FURO TRASEIRO DA ARVORE DE COMANDO DE VÁLVULAS XLT	01	07/12/92 31/10/97
6	E3TZ/ 6397/C /	PINO GUIA DO VOLANTE DO MOTOR XLT	02	07/12/92 31/10/97
7	F7TZ/ 6026/AB/	TAMPAO DO BLOCO DO MOTOR - (1,75 MM) XLT	01	01/09/96 31/10/97
8	E7RY/ 6026/A /	TAMPAO TIPO PARAFUSO DO BLOCO DO MOTOR - (M8 X 80) XLT	01	07/12/92 31/10/97
(09)	E9SZ/ 9278/A /	INTERRUPTOR INDICADOR DE PRESSAO DE OLEO XLT	01	07/12/92 31/10/97
(10)	F7TZ/ 9B339/AA/	ADAPTADOR DO INTERRUPTOR DE PRESSAO DO OLEO XLT	01	07/12/92 31/10/97



# EXPLORER - S.1040 - ARVORE DE MANIVELAS, PISTAO, BIELA E ANEIS-(OHV V6 4.0L)



● = 13

EXP - S.1040  
08/98


**EXPLORER - S.1040 - ARVORE DE MANIVELAS, PISTAO, BIELA E ANEIS-(OHV V6 4.0L)**

REF.	NÚMERO DA PEÇA	DESCRIÇÃO DA PEÇA / MODELOS - OPCIONAIS	USO	DATAS
1	F5TZ/ 6303/A /	ARVORE DE MANIVELAS XLT <i>Peça cancelada, disponível para referência.</i>	01	07/12/92 31/08/96
1	XL2Z/ 6303/AA/	ARVORE DE MANIVELAS XLT	01	01/09/96 06/09/97
1	XL2Z/ 6303/BA/	ARVORE DE MANIVELAS XLT	01	01/06/98 31/10/97
1	1L2Z/ 6303/BA/	ARVORE DE MANIVELAS XLT	01	07/09/97 31/05/98
2	XL2Z/ 6312/BA/	POLIA AMORTECEDORA DE VIBRACOES DA ARVORE DE MANIVELAS XLT	01	07/12/92 31/10/97
3	D2RY/ 6333/C /	JOGO DE CASQUILHO SUPERIOR DA ARVORE DE MANIVELAS - (0.005") XLT <i>Peça cancelada, disponível para referência.</i>	CN	07/12/92 31/10/97
3	D4ZZ/ 6333/A /	JOGO DE CASQUILHO SUPERIOR DA ARVORE DE MANIVELAS - (STD) XLT <i>Peça cancelada, disponível para referência.</i>	CN	07/12/92 31/10/97
3	F0TZ/ 6333/A /	JOGO DE CASQUILHO INFERIOR DA ARVORE DE MANIVELAS - (STD) - (AZUL) XLT	CN	07/12/92 31/10/97
3	F0TZ/ 6333/B /	JOGO DE CASQUILHO INFERIOR DA ARVORE DE MANIVELAS - (0.005") XLT	CN	07/12/92 31/10/97
3	XW7Z/ 6D309/DA/	JOGO DE CASQUILHO SUPERIOR E INFERIOR DA ARVORE DE MANIVELA (STD) XLT	CN	07/12/92 31/10/97
3	XW7Z/ 6D309/EA/	JOGO DE CASQUILHO SUPERIOR DA ARVORE DE MANIVELAS - (0.010") XLT	CN	07/12/92 31/10/97
4	D2RY/ 6337/C /	JOGO DE CASQUILHO INTERMEDIARIO DA ARVORE DE MANIVELAS - (0.005") XLT	CN	07/12/92 31/10/97
4	D2RY/ 6337/F /	JOGO DE CASQUILHO INTERMEDIARIO DA ARVORE DE MANIVELAS - (0.010") XLT	CN	07/12/92 31/10/97
5	F5TZ/ 6701/A /	VEDADOR TRASEIRO DA ARVORE DE MANIVELAS XLT	01	07/12/92 31/10/97


**EXPLORER - S.1040 - ARVORE DE MANIVELAS, PISTAO, BIELA E ANEIS-(OHV V6 4.0L)**

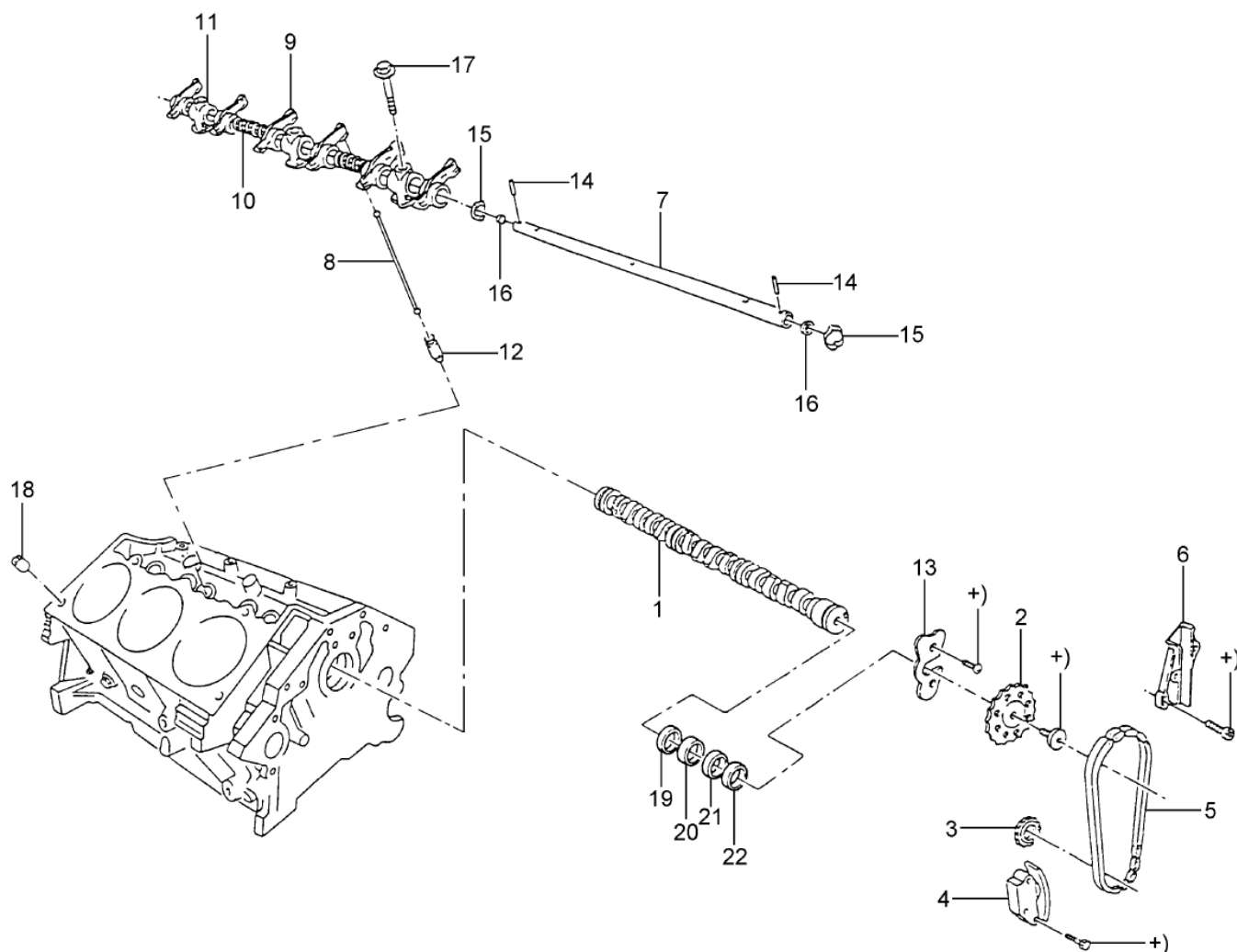
REF.	NÚMERO DA PEÇA	DESCRIÇÃO DA PEÇA / MODELOS - OPCIONAIS	USO	DATAS
6	D4ZZ/ 6214/A /	PARAFUSO DE FIXACAO DA BIELA XLT <i>Peça cancelada, disponível para referência.</i>	12	07/12/92 31/10/97
7	F0TZ/ 6135/A /	PINO DO PISTAO DO MOTOR XLT	06	07/12/92 31/10/97
8	3L2Z/ 6200/BA/	BIELA DO MOTOR XLT	06	07/12/92 31/10/97
9	F0TZ/ 6L680/A /	DEFLETOR DE OLEO DA ARVORE DE MANIVELAS XLT <i>Peça cancelada, disponível para referência.</i>	01	07/12/92 31/10/97
10	D2RY/ 6211/B /	JOGO DE CASQUILHO DA BIELA DO MOTOR - (STD) - (AMARELO) XLT	CN	07/12/92 31/10/97
10	D2RY/ 6211/D /	JOGO DE CASQUILHO DA BIELA DO MOTOR - (0.020") XLT <i>Peça cancelada, disponível para referência.</i>	CN	07/12/92 31/10/97
10	D2RY/ 6211/E /	JOGO DE CASQUILHO DA BIELA DO MOTOR - (0.030") XLT	CN	07/12/92 31/10/97
10	D4RY/ 6211/H /	JOGO DE CASQUILHO DA BIELA DO MOTOR - (0.002") XLT <i>Peça cancelada, disponível para referência.</i>	CN	07/12/92 31/10/97
10	XL2Z/ 6211/DA/	CASQUILHO DA BIELA DO MOTOR - (STD) XLT <i>Peça cancelada, disponível para referência.</i>	12	07/12/92 31/10/97
10	XL2Z/ 6211/FA/	JOGO DE CASQUILHO DA BIELA DO MOTOR - (0.25MM) XLT	CN	07/12/92 31/10/97
11	F7TZ/ 6212/AA/	PORCA DE FIXACAO DA BIELA XLT	12	07/12/92 31/10/97
12	E7RY/ 6A340/B /	PARAFUSO DA POLIA DA ARVORE DE MANIVELAS XLT	01	07/12/92 31/10/97
13	F0TZ/ 6100/B /	PISTAO DO MOTOR - (STD) XLT <i>Peça cancelada, disponível para referência.</i>	06	07/12/92 08/01/95
13	F5TZ/ 6100/A /	PISTAO DO MOTOR - (STD) XLT	06	09/01/95 31/10/97







# EXPLORER - S.1060 - ARVORE DE COMANDO DE VALVULAS, BALANCINS - (OHV V6 4.0L)



EXP - S.1060  
08/98

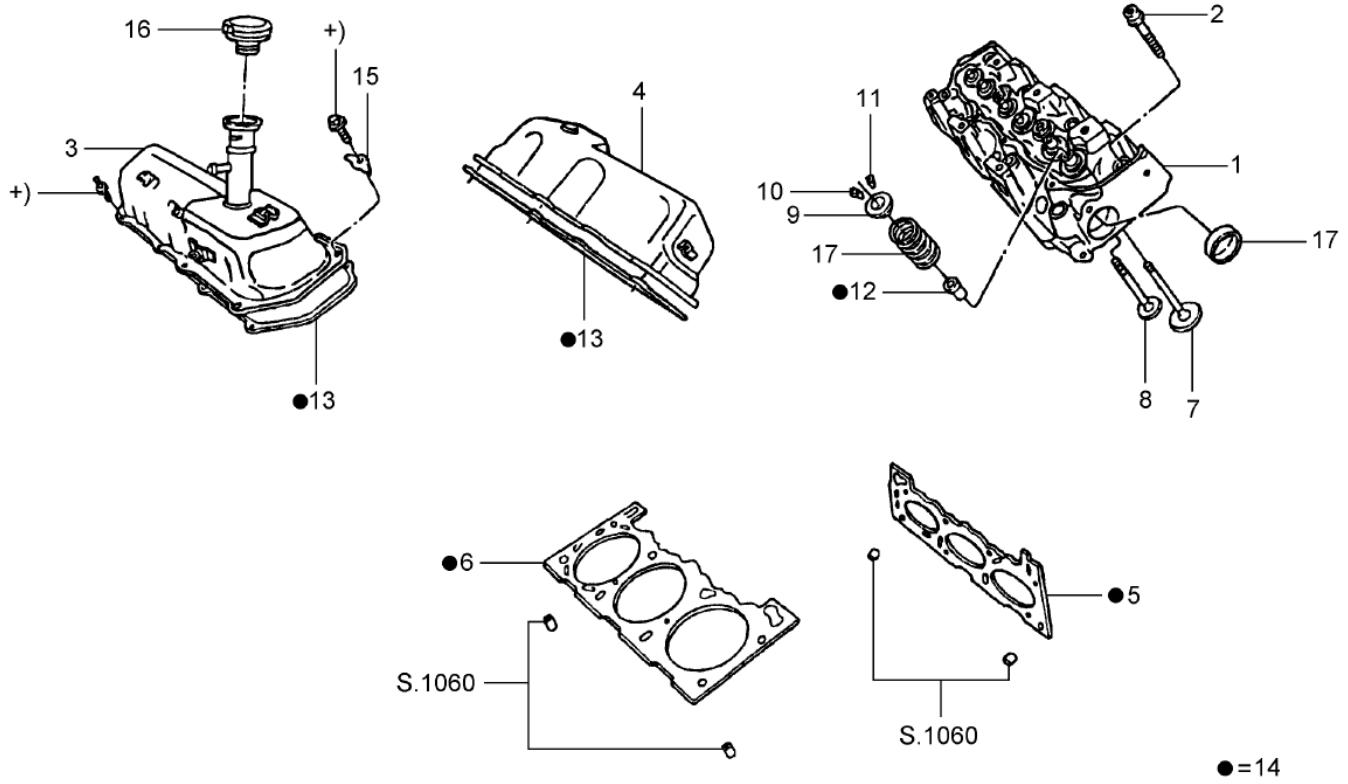

**EXPLORER - S.1060 - ARVORE DE COMANDO DE VALVULAS, BALANCINS - (OHV V6 4.0L)**

REF.	NÚMERO DA PEÇA	DESCRIÇÃO DA PEÇA / MODELOS - OPCIONAIS	USO	DATAS
1	F3TZ/ 6250/A /	EIXO DO COMANDO DE VALVULAS XLT	01	07/12/92 31/10/97
2	E6TZ/ 6256/A /	ENGRENAGEM DO EIXO DE COMANDO DE VALVULAS XLT	01	07/12/92 31/10/97
3	E6TZ/ 6306/A /	ENGRENAGEM DA ARVORE DE MANIVELAS XLT <i>Peça cancelada, disponível para referência.</i>	01	07/12/92 08/01/95
3	F5TZ/ 6306/A /	ENGRENAGEM DA ARVORE DE MANIVELAS XLT	01	09/01/95 31/10/97
4	F1TZ/ 6K254/A /	TENSOR DA CORRENTE DA DISTRIBUICAO XLT <i>Peça cancelada, disponível para referência.</i>	01	07/12/92 08/01/95
4	F4TZ/ 6K254/A /	TENSOR DA CORRENTE DA DISTRIBUICAO XLT	01	09/01/95 31/08/96
5	F5TZ/ 6268/A /	CORRENTE DA DISTRIBUICAO XLT	01	07/12/92 31/10/97
6	F0TZ/ 6K297/A /	GUIA DA CORREIA SILENCIOSA DA DISTRIBUICAO XLT	01	07/12/92 31/10/97
7	F0TZ/ 6563/B /	EIXO DOS BALANCINS XLT	02	07/12/92 31/10/97
8	F0TZ/ 6565/A /	VARETA DAS VALVULAS XLT	12	07/12/92 31/10/97
9	F0TZ/ 6564/A /	BALANCIM DAS VALVULAS XLT	12	07/12/92 31/10/97
10	D2RY/ 6587/A /	MOLA POSICIONADORA DOS BALANCINS XLT	04	07/12/92 31/10/97
11	E8RZ/ 6531/A /	SUPORTE DO EIXO DOS BALANCINS XLT	06	07/12/92 31/10/97
12	F0TZ/ 6500/A /	TUCHO DAS VALVULAS XLT	12	07/12/92 31/10/97
12	F7TZ/ 6500/AB/	TUCHO DAS VALVULAS (SOHC - V6) XLT	12	01/09/96 31/10/97
13	F0TZ/ 6269/A /	PLACA DE APOIO DA ARVORE DE COMANDO DE VALVULAS XLT	01	07/12/92 31/10/97





EXPLORER - S.2010 - CABECOTE - (OHV V6 4.0L)



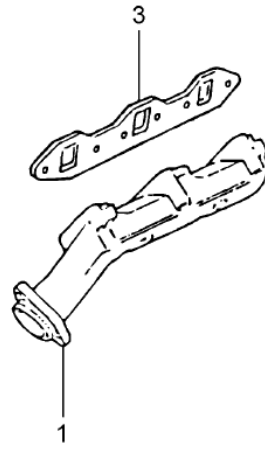
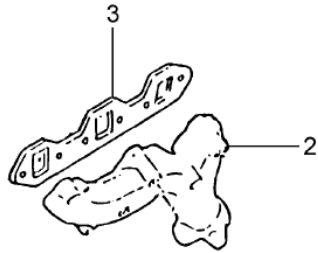
EXP - S.2010  
08/98



## EXPLORER - S.2010 - CABECOTE - (OHV V6 4.0L)

REF.	NÚMERO DA PEÇA	DESCRIÇÃO DA PEÇA / MODELOS - OPCIONAIS	USO	DATAS
1	F3TZ/ 6049/C /	CABECOTE DO MOTOR - (SEM VALVULAS) XLT <i>Peça cancelada, disponível para referência.</i>	02	07/12/92 08/01/95
1	F5TZ/ 6049/A /	CABECOTE DO MOTOR - (SEM VALVULAS) XLT <i>Peça cancelada, disponível para referência.</i>	02	09/01/95 06/09/97
1	F87Z/ 6049/BA/RM	CABECOTE DO MOTOR COM VALVULAS XLT	02	09/01/95 31/10/97
2	E6TZ/ 6065/A /	PARAFUSO DE FIXACAO DO CABECOTE XLT	16	07/12/92 31/10/97
3	F3TZ/ 6582/A /	TAMPA DOS BALANCINS - LD XLT	01	07/12/92 31/10/97
4	F0TZ/ 6582/B /	TAMPA DOS BALANCINS - LE XLT <i>Peça cancelada, disponível para referência.</i>	01	07/12/92 08/01/95
4	F5TZ/ 6582/E /	TAMPA DOS BALANCINS - LE XLT	01	09/01/95 31/10/97
5	YU3Z/ 6051/AA/	JUNTA DO CABECOTE - LD XLT	01	07/12/92 31/10/97
6	YU3Z/ 6051/BA/	JUNTA DO CABECOTE - LE XLT	01	07/12/92 31/10/97
7	F0TZ/ 6507/B /	VALVULA DE ADMISSAO - (0,20MM) XLT	CN	07/12/92 31/10/97
7	F0TZ/ 6507/C /	VALVULA DE ADMISSAO - (0.40MM) XLT	CN	07/12/92 31/10/97
7	F77Z/ 6507/AA/	VALVULA DE ADMISSAO - (STD) XLT	06	07/12/92 31/10/97
8	F0TZ/ 6505/B /	VALVULA DE ESCAPE - (0.20MM) XLT	CN	07/12/92 31/10/97
8	F0TZ/ 6505/C /	VALVULA DE ESCAPE - (0.40MM) XLT	CN	07/12/92 31/10/97
8	F77Z/ 6505/AA/	VALVULA DE ESCAPE - (STD) XLT	06	07/12/92 31/10/97
9	E6TZ/ 6A536/A /	ASSENTO DA MOLA DA VALVULA XLT	12	07/12/92 31/10/97
10	E9RY/ 6518/A /	CHAVETA DAS VALVULAS DE ESCAPE XLT	12	07/12/92 31/10/97



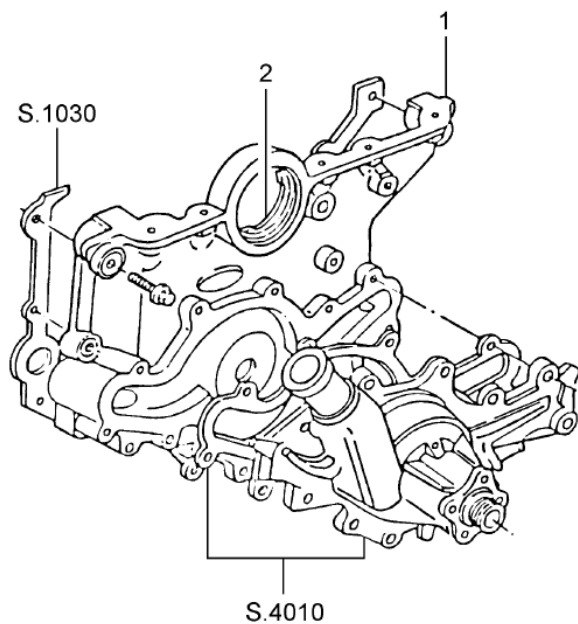








EXPLORER - S.2040 - TAMPA DA DISTRIBUICAO - (OHV V6 4.0L)

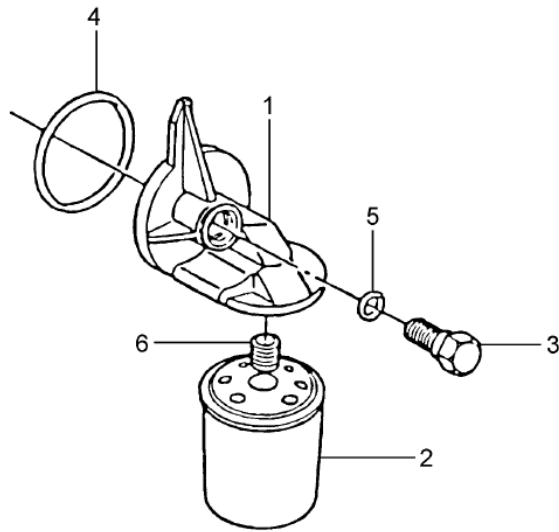


EXP - S.2040  
08/98





EXPLORER - S.3010 - FILTRO E DEFLETOR DE OLEO - (OHV V6 4.0L)

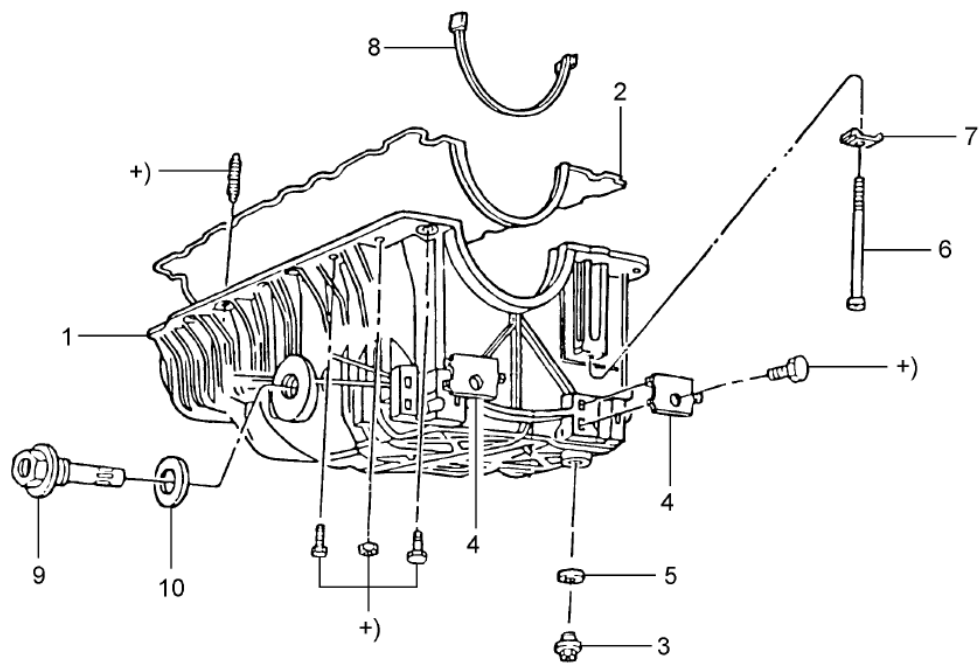


EXP - S.3010  
08/98





# EXPLORER - S.3020 - CARTER DE OLEO DO MOTOR - (OHV V6 4.0L)



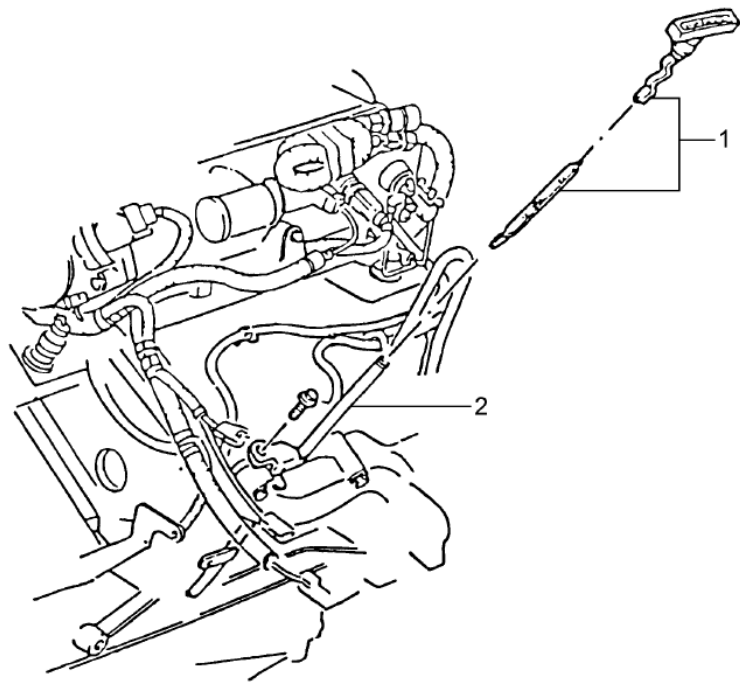
EXP - S.3020  
08/99



## EXPLORER - S.3020 - CARTER DE OLEO DO MOTOR - (OHV V6 4.0L)

REF.	NÚMERO DA PEÇA	DESCRIÇÃO DA PEÇA / MODELOS - OPCIONAIS	USO	DATAS
1	F4TZ/ 6675/B /	CARTER DE OLEO DO MOTOR XLT <i>Peça cancelada, disponível para referência.</i>	01	07/12/92 08/01/95
1	F5TZ/ 6675/B /	CARTER DE OLEO DO MOTOR XLT	01	07/12/92 31/10/97
2	F0TZ/ 6710/C /	JUNTA DO CARTER DE OLEO INTERMEDIARIO AO BLOCO DO MOTOR XLT <i>Peça cancelada, disponível para referência.</i>	01	07/12/92 08/01/95
2	F77Z/ 6710/AA/	JUNTA DO CARTER DE OLEO INTERMEDIARIO AO BLOCO DO MOTOR XLT	01	09/01/95 31/10/97
3	D1FZ/ 6730/B /	BUJAO DE DRENAGEM DO OLEO DO CARTER XLT	01	07/12/92 08/01/95
3	F6TZ/ 6730/BA/	BUJAO DE DRENAGEM DO OLEO LUBRIFICANTE DO CARTER DO MOTOR COM JUNTA XLT	01	09/01/95 31/10/97
3	E69Z/ 6C629/B /	ESPACADOR DO CARTER DE OLEO - (0,0185") XLT	CN	07/12/92 31/10/97
4	E69Z/ 6C629/A /	ESPACADOR DO CARTER DE OLEO - (0,009") XLT	CN	07/12/92 31/10/97
4	E69Z/ 6C629/C /	ESPACADOR DO CARTER DE OLEO - (0.028") XLT	CN	07/12/92 31/10/97
5	70TM/ 6734/AA/	JUNTA DO BUJAO DE DRENAGEM DO CARTER DE OLEO XLT	01	07/12/92 08/01/95
6	E/ 804588/S7/2	PARAFUSO M6 DE FIXACAO DO CARTER DE OLEO AO BLOCO DO MOTOR XLT <i>Peça cancelada, disponível para referência.</i>	01	07/12/92 31/10/97
7	F0TZ/ 6A674/C /	REFORCO DO CARTER DE OLEO XLT <i>Peça cancelada, disponível para referência.</i>	01	07/12/92 31/10/97
8	F2TZ/ 6711/A /	JUNTA VEDADORA DO CARTER DE OLEO DO MOTOR XLT <i>Peça cancelada, disponível para referência.</i>	01	07/12/92 31/10/97
9	F2AZ/ 6C624/B /	SENSOR DO NIVEL DE OLEO DO CARTER XLT	01	07/12/92 31/10/97





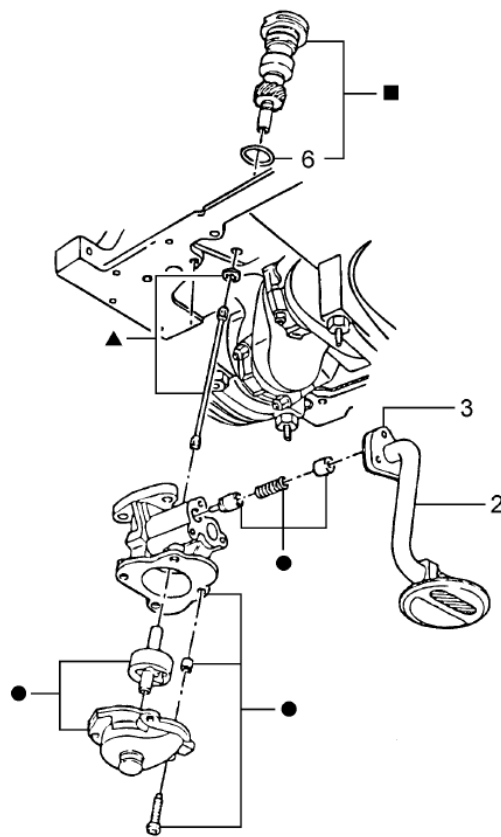
EXP - S.3030  
08/98







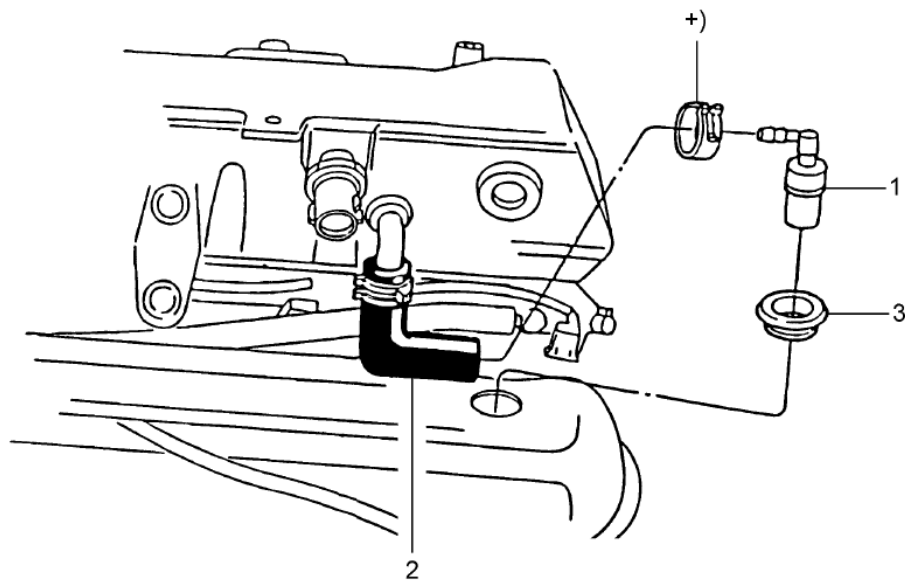
EXPLORER - S.3040 - BOMBA DE OLEO - (OHV V6 4.0L)



- = 1
- ▲ = 4
- = 5

EXP - S.3040  
08/98



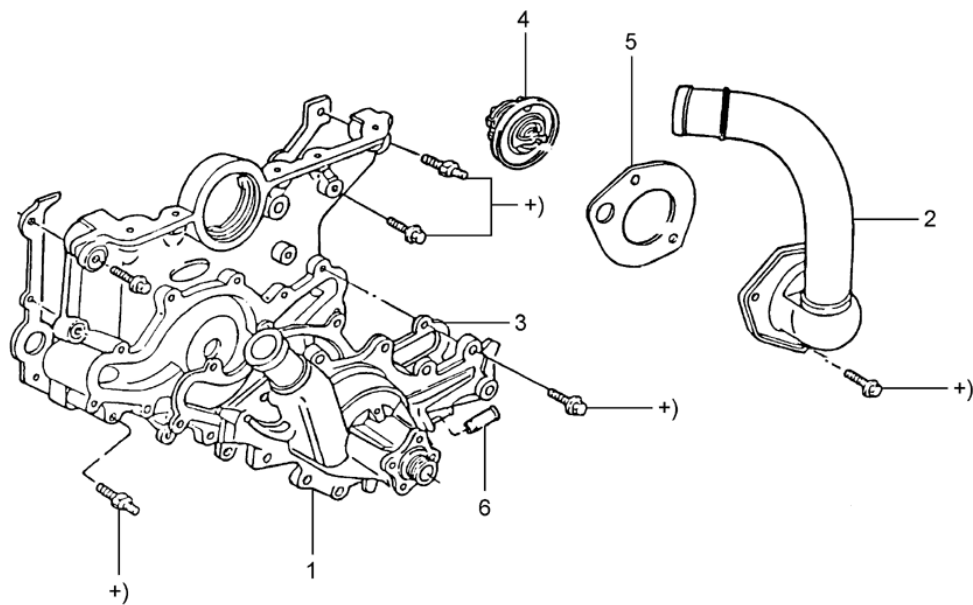


EXP - S.3050  
08/98





# EXPLORER - S.4010 - BOMBA D'AGUA E CORREIA DO MOTOR - (OHV V6 4.0L)

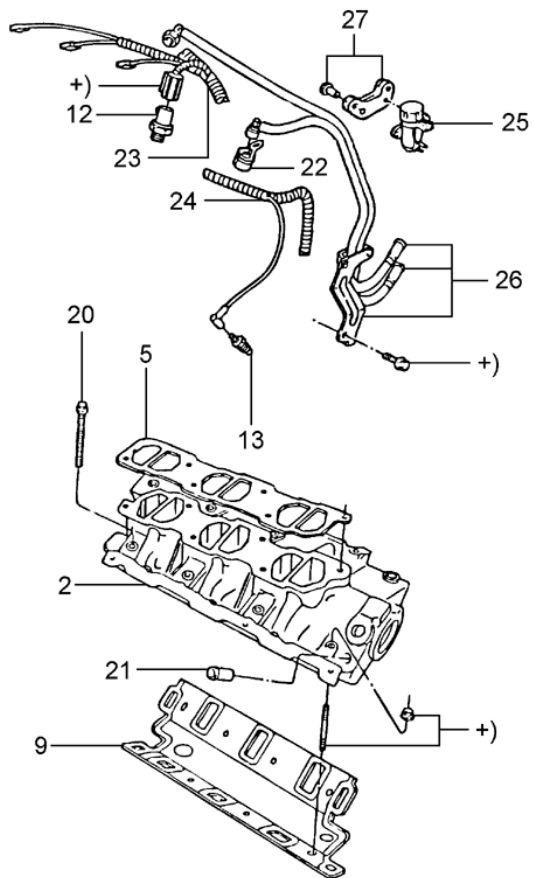
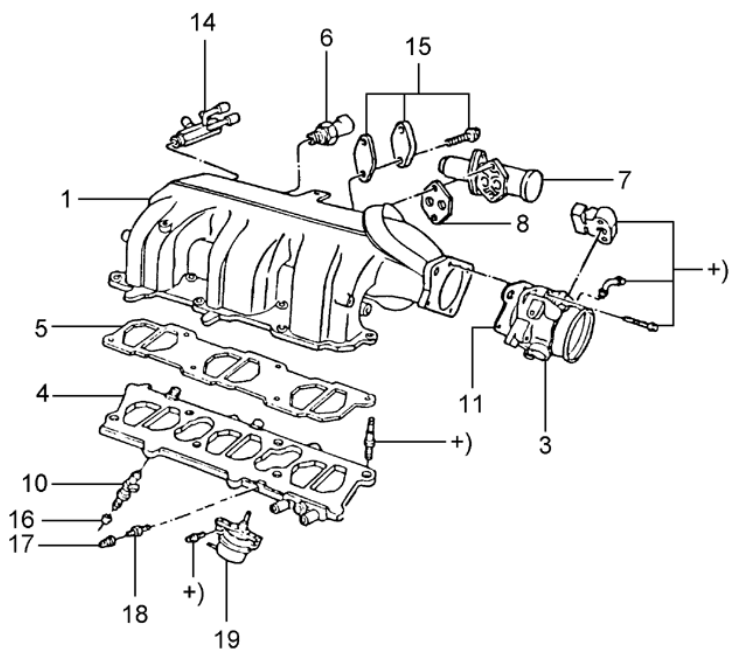


EXP - S.4010  
12/2003





# EXPLORER - S.5050 - COLETORES DE ADMISSAO E SISTEMA DE INJECAO DE COMBUSTIVEL-V6



EXP - S.5050  
12/2001




**EXPLORER - S.5050 - COLETORES DE ADMISSAO E SISTEMA DE INJECAO DE COMBUSTIVEL-V6**

REF.	NÚMERO DA PEÇA	DESCRIÇÃO DA PEÇA / MODELOS - OPCIONAIS	USO	DATAS
1	F0TZ/ 9424/B /	COLETOR DE ADMISSAO SUPERIOR XLT <i>Peça cancelada, disponível para referência.</i>	01	07/12/92 08/01/95
1	F7TZ/ 9424/CA/	COLETOR DE ADMISSAO SUPERIOR XLT	01	09/01/95 31/10/97
2	F0TZ/ 9424/A /	COLETOR DE ADMISSAO INFERIOR XLT <i>Peça cancelada, disponível para referência.</i>	01	07/12/92 08/01/95
2	F6TZ/ 9424/AB/	COLETOR DE ADMISSAO INFERIOR XLT	01	01/09/96 31/10/97
3	F2TZ/ 9E926/A /	CORPO DO TUBO DE ADMISSAO DE AR XLT <i>Peça cancelada, disponível para referência.</i>	01	07/12/92 08/01/95
3	F5TZ/ 9E926/EB/	CORPO DO TUBO DE ADMISSAO DE AR - (TRANSMISSAO AUTOMATICA) XLT	01	09/01/95 31/10/97
3	F5TZ/ 9E926/FB/	CORPO DO TUBO DE ADMISSAO DE AR XLT	01	09/01/95 06/09/97
3	F8TZ/ 9E926/AA/	CORPO DO TUBO DE ADMISSAO DE AR XLT	01	07/09/97 31/10/97
4	F1TZ/ 9D280/B /	COLETOR DE ABASTECIMENTO DO INJETOR DE COMBUSTIVEL XLT <i>Peça cancelada, disponível para referência.</i>	01	07/12/92 31/01/96
4	95TZ/ 9D280/AA/	COLETOR DE ABASTECIMENTO DO INJETOR DE COMBUSTIVEL XLT <i>Peça cancelada, disponível para referência.</i>	01	01/02/96 31/10/97
5	F5TZ/ 9E436/AA/	JUNTA DA TAMPA DO COLETOR XLT	02	09/01/95 31/01/96
5	F6TZ/ 9E436/C /	JUNTA DA TAMPA DO COLETOR XLT	01	01/02/96 31/10/97
5	F8PZ/ 9E436/AA/	JUNTA DA TAMPA DO COLETOR XLT	02	07/12/92 08/01/95
6	F5TZ/ 12A697/A /	SENSOR DE TEMPERATURA DO AR DE ADMISSAO - (IAT) XLT	01	09/01/95 31/08/96
6	F6SF/ 12A697/AB/	SENSOR DE TEMPERATURA DO AR DE ADMISSAO - (IAT)		


**EXPLORER - S.5050 - COLETORES DE ADMISSAO E SISTEMA DE INJECAO DE COMBUSTIVEL-V6**

REF.	NÚMERO DA PEÇA	DESCRIÇÃO DA PEÇA / MODELOS - OPCIONAIS	USO	DATAS
		XLT	01	01/09/96 31/10/97
7	E9TZ/ 9F715/BA/	VALVULA REGULADORA DE AR DA MARCHA LENTA - (IAC) XLT	01	07/12/92 08/01/95
7	F5TZ/ 9F715/AA/	VALVULA DO ESTRANGULADOR DE AR DO MOTOR XLT	01	09/01/95 31/01/96
7	F5TZ/ 9F715/BA/	VALVULA DO ESTRANGULADOR DE AR DO MOTOR - (IAC) XLT	01	09/01/95 31/10/97
7	XL2Z/ 9F715/BA/	VALVULA REGULADORA DE AR DA MARCHA LENTA - (IAC) XLT <i>Peça cancelada, disponível para referência.</i>	01	01/02/96 31/10/97
8	E7SZ/ 9F670/A /	JUNTA DA VALVULA DE PASSAGEM DE AR - (12 VALVULAS) XLT <i>Peça cancelada, disponível para referência.</i>	01	07/12/92 31/10/97
9	F5TZ/ 9439/A /	JUNTA DO COLETOR DE ADMISSAO XLT	01	07/12/92 31/08/96
9	F7TZ/ 9439/AA/	JUNTA DO COLETOR DE ADMISSAO XLT	01	01/09/96 31/10/97
10	F4TZ/ 9F593/A /	INJETOR DE COMBUSTIVEL - (CALIBRE 5-57B-R05) XLT	CN	07/12/92 31/10/97
11	F0TZ/ 9E936/A /	JUNTA DO TUBO DE ADMISSAO DE AR XLT <i>Peça cancelada, disponível para referência.</i>	01	07/12/92 08/01/95
11	95TZ/ 9E936/AA/	JUNTA DO TUBO DE ADMISSAO DE AR XLT	01	09/01/95 31/10/97
12	F2AZ/ 12A648/A /	SENSOR DE TEMPERATURA DO LIQUIDO DE ARREFECIMENTO DO MOTOR - (ECT) XLT	01	07/12/92 08/01/95
12	F5AF/ 12A648/AB/	SENSOR DE TEMPERATURA DO LIQUIDO DE ARREFECIMENTO DO MOTOR - (ECT) XLT	01	09/01/95 31/10/97
13	F1SZ/ 10884/A /	INTERRUPTOR DE TEMPERATURA D'AGUA DO MOTOR XLT	01	07/12/92 31/08/96
13	F7DZ/ 10884/AA/	INTERRUPTOR DE TEMPERATURA D'AGUA DO		


**EXPLORER - S.5050 - COLETORES DE ADMISSAO E SISTEMA DE INJECAO DE COMBUSTIVEL-V6**

REF.	NÚMERO DA PEÇA	DESCRIÇÃO DA PEÇA / MODELOS - OPCIONAIS	USO	DATAS
		MOTOR XLT	01	01/09/96 31/10/97
14	F37Z/ 9A474/B /	CONEXAO DE SAIDA DO VACUO DO COLETOR DE ADMISSAO XLT <i>Peça cancelada, disponível para referência.</i>	01	07/12/92 31/10/97
15	E69Z/ 9D440/A /	TAMPA DA ABERTURA DO COLETOR DE ADMISSAO SUPERIOR XLT	01	07/12/92 31/10/97
16	F0TZ/ 9U550/A /	ISOLADOR DO INJETOR DE COMBUSTIVEL XLT	06	07/12/92 31/10/97
17	E0VY/ 9H323/A /	CAPA DA VALVULA DE DESCARGA DE PRESSAO DE COMBUSTIVEL XLT	01	07/12/92 31/10/97
18	E0AY/ 9H321/A /	VALVULA REGULADORA DE PRESSAO DE COMBUSTIVEL XLT	01	07/12/92 31/10/97
19	F37Z/ 9C968/A /	VALVULA REGULADORA DE PRESSAO DO COMBUSTIVEL XLT	01	07/12/92 31/10/97
20	W/ 700166/S3/09	PARAFUSO M8 X 92MM DE FIXACAO DO CABECOTE XLT <i>Peça cancelada, disponível para referência.</i>	CN	07/12/92 31/10/97
21	F0TZ/ 8591/A /	CONECTOR DE ENTRADA D'AGUA NO COLETOR XLT <i>Peça cancelada, disponível para referência.</i>	01	07/12/92 31/10/97
22	F1TZ/ 9J278/A /	RETENTOR DO TUBO DE COMBUSTIVEL XLT <i>Peça cancelada, disponível para referência.</i>	01	07/12/92 31/03/94
22	F5TZ/ 9J278/A /	RETENTOR DO TUBO DE COMBUSTIVEL XLT <i>Peça cancelada, disponível para referência.</i>	01	01/04/94 08/01/95
23	F37Z/ 9D930/H /	CHICOTE DE CARGA DE COMBUSTIVEL XLT <i>Peça cancelada, disponível para referência.</i>	01	09/01/95 31/01/96
23	F7TZ/ 9D930/JF/	CHICOTE DE CARGA DE COMBUSTIVEL XLT <i>Peça cancelada, disponível para referência.</i>	01	01/02/96 31/08/96
23	F7TZ/ 12A581/LD/	CHICOTE DE CARGA DE COMBUSTIVEL		

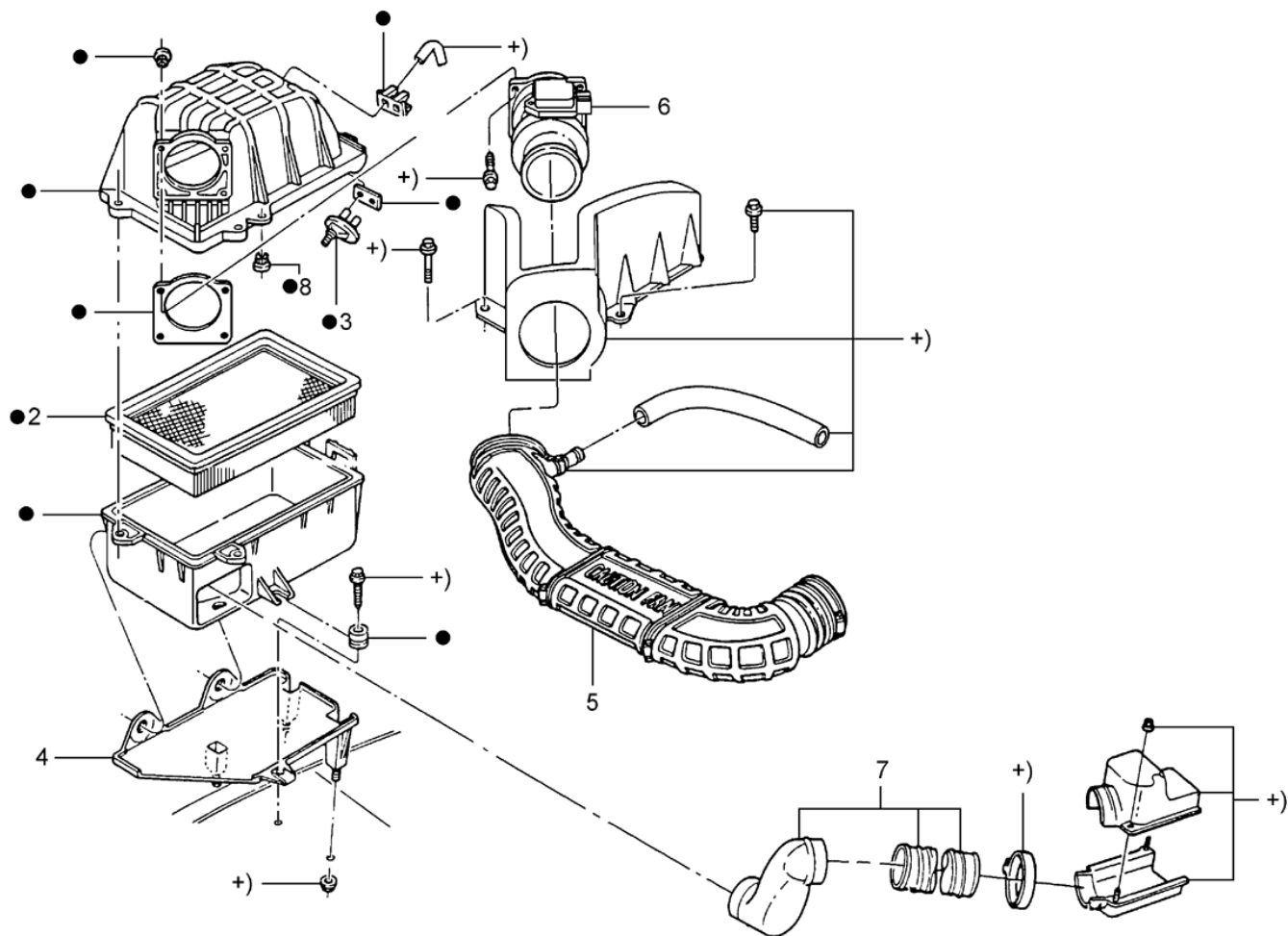

**EXPLORER - S.5050 - COLETORES DE ADMISSAO E SISTEMA DE INJECAO DE COMBUSTIVEL-V6**

REF.	NÚMERO DA PEÇA	DESCRIÇÃO DA PEÇA / MODELOS - OPCIONAIS	USO	DATAS
		XLT Peça cancelada, disponível para referência.	01	01/09/96 06/09/97
24	F37Z/ 12A690/D /	CHICOTE EXTENSAO DO SENSOR DE CONTROLE DO MOTOR - (TRANSMISSAO AUTOMATICA) XLT Peça cancelada, disponível para referência.	01	07/12/92 08/01/95
24	F37Z/ 12A690/E /	CHICOTE EXTENSAO DO SENSOR DE CONTROLE DO MOTOR - (TRANSMISSAO MECANICA) XLT Peça cancelada, disponível para referência.	01	07/12/92 08/01/95
24	F5TZ/ 12A690/E /	CHICOTE EXTENSAO DO SENSOR DE CONTROLE DO MOTOR - (TRANSMISSAO AUTOMATICA 4X2) XLT Peça cancelada, disponível para referência.	01	09/01/95 31/01/96
24	F5TZ/ 12A690/F /	CHICOTE EXTENSAO DO SENSOR DE CONTROLE DO MOTOR - (TRANSMISSAO AUTOMATICA 4X4) XLT Peça cancelada, disponível para referência.	01	09/01/95 31/01/96
24	F5TZ/ 12A690/G /	CHICOTE EXTENSAO DO SENSOR DE CONTROLE DO MOTOR - (TRANSMISSAO MECANICA 4X2) XLT Peça cancelada, disponível para referência.	01	09/01/95 06/09/97
24	F5TZ/ 12A690/H /	CHICOTE EXTENSAO DO SENSOR DE CONTROLE DO MOTOR - (TRANSMISSAO MECANICA 4X4) XLT Peça cancelada, disponível para referência.	01	09/01/95 06/09/97
24	F67Z/ 12A690/EC/	CHICOTE EXTENSAO DO SENSOR DE CONTROLE DO MOTOR - (TRANSMISSAO AUTOMATICA 4X2) XLT Peça cancelada, disponível para referência.	01	01/02/96 31/10/97
24	F67Z/ 12A690/FB/	CHICOTE EXTENSAO DO SENSOR DE CONTROLE DO MOTOR - (TRANSMISSAO AUTOMATICA 4X4) XLT Peça cancelada, disponível para referência.	01	01/02/96 31/10/97
24	F87Z/ 12A690/CB/	CHICOTE EXTENSAO DO SENSOR DE CONTROLE DO MOTOR - (TRANSMISSAO MECANICA) XLT Peça cancelada, disponível para referência.	01	07/09/97 31/10/97
25	F0TZ/ 9J459/A /	CONTROLE DO REGULADOR DO VACUO DO RECIRCULADOR DOS GASES DE ESCAPAMENTO XLT	01	01/04/94 08/01/95
25	F63Z/ 9J459/AA/	CONTROLE DO REGULADOR DE VACUO		





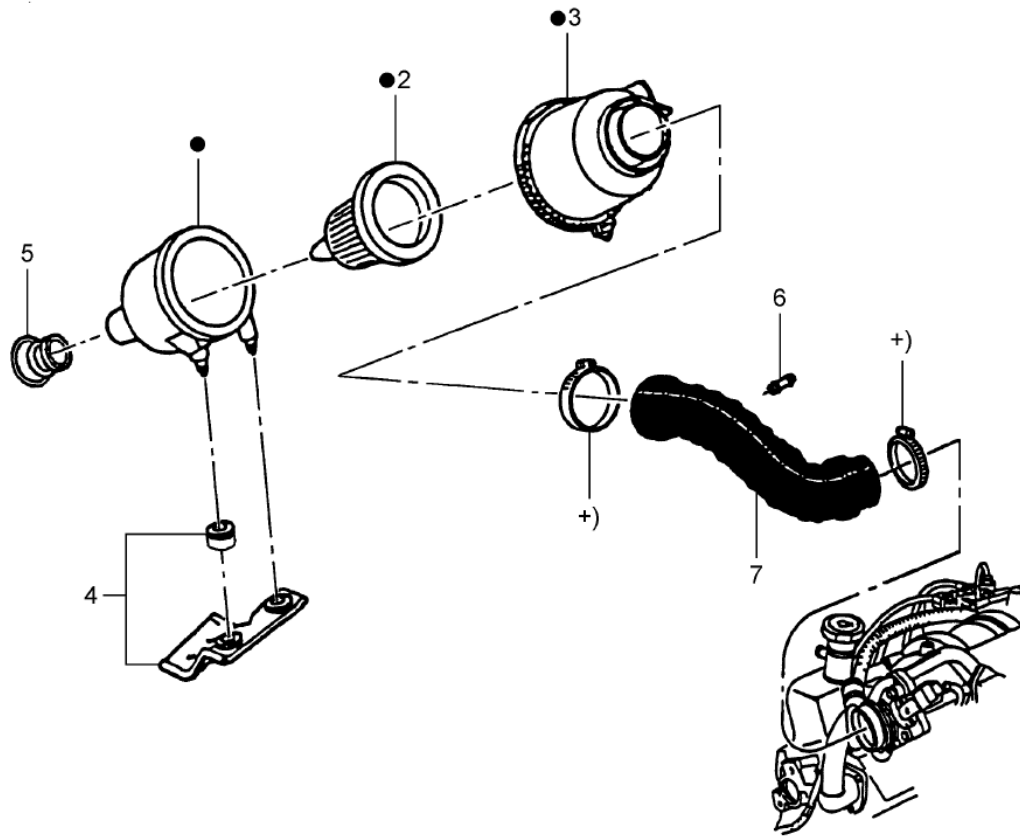
EXPLORER - S.6010 - FILTRO DE AR - ATE 08/01/95 - (OHV V6 4.0L)



● = 1

EXP - S.6010  
04/2003





● = 1



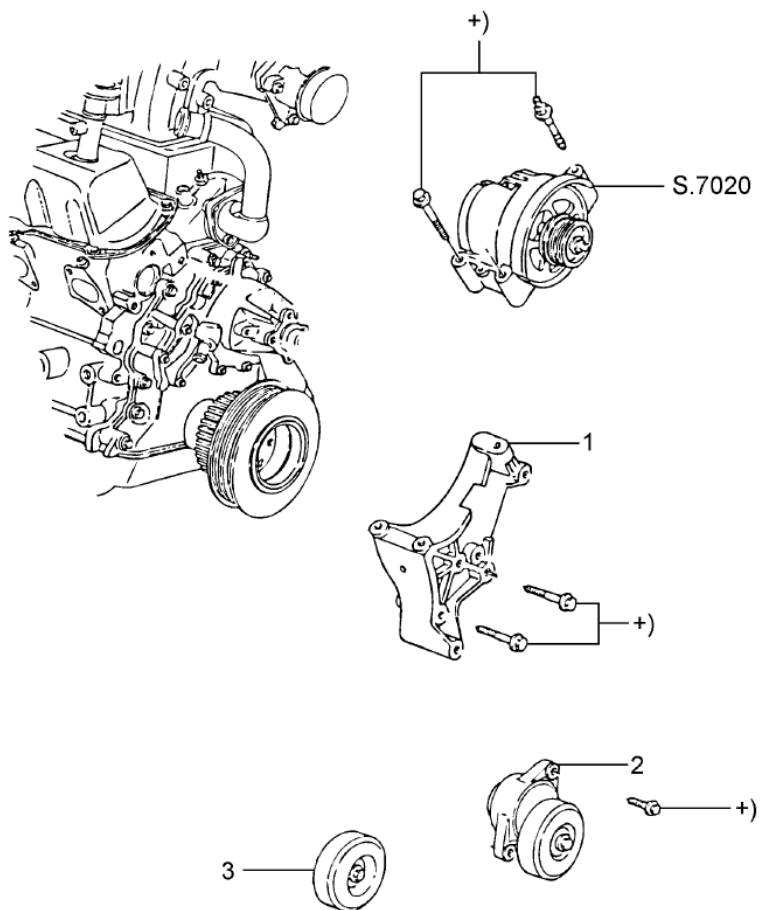

**EXPLORER - S.6020 - FILTRO DE AR - A PARTIR DE 09/01/95 - (OHV V6 4.0L)**

REF.	NÚMERO DA PEÇA	DESCRIÇÃO DA PEÇA / MODELOS - OPCIONAIS	USO	DATAS
1	F5TZ/ 9600/H /	FILTRO DE AR DO MOTOR XLT <i>Peça cancelada, disponível para referência.</i>	01	09/01/95 31/01/96
1	F67Z/ 9600/BA/	FILTRO DE AR DO MOTOR XLT <i>Peça cancelada, disponível para referência.</i>	01	01/02/96 31/08/96
1	F77Z/ 9600/CB/	FILTRO DE AR DO MOTOR XLT	01	01/09/96 31/10/97
1	F77Z/ 9600/HA/	FILTRO DE AR DO MOTOR - (CILINDRICO) XLT <i>Peça cancelada, disponível para referência.</i>	01	01/09/96 31/10/97
2	F57Z/ 9601/A /	ELEMENTO DO FILTRO DE AR XLT	01	09/01/95 31/01/96
2	F67Z/ 9601/AA/	ELEMENTO DO FILTRO DE AR XLT	01	01/02/96 31/10/97
3	F57Z/ 9661/E /	TAMPA DO FILTRO DE AR XLT <i>Peça cancelada, disponível para referência.</i>	01	09/01/95 31/01/96
3	F67Z/ 9661/BA/	TAMPA DO FILTRO DE AR XLT <i>Peça cancelada, disponível para referência.</i>	01	01/02/96 31/08/96
3	F77Z/ 9661/CB/	TAMPA DO FILTRO DE AR XLT	01	01/09/96 31/10/97
4	F5TZ/ 9647/D /	SUPORTE DO FILTRO DE AR DO MOTOR XLT <i>Peça cancelada, disponível para referência.</i>	01	09/01/95 31/08/96
4	F77Z/ 9647/AA/	SUPORTE DO FILTRO DE AR DO MOTOR XLT	01	01/09/96 31/10/97
5	F77Z/ 9652/AB/	TUBO DE ENTRADA DE AR DO FILTRO DE AR XLT <i>Peça cancelada, disponível para referência.</i>	01	01/09/96 31/10/97
6	F57Z/ 9N285/A /	CONEXAO DA MANGUEIRA DE SAIDA DO FILTRO DE AR DO MOTOR XLT <i>Peça cancelada, disponível para referência.</i>	01	09/01/95 31/10/97
7	F5TZ/ 9B659/E /	TUBO DO FILTRO DE AR DO MOTOR XLT <i>Peça cancelada, disponível para referência.</i>	01	09/01/95 31/01/96
7	F67Z/ 9B659/AB/	TUBO DO FILTRO DE AR DO MOTOR		





# EXPLORER - S.7010 - FIXACAO DO ALTERNADOR - (OHV V6 4.0L)

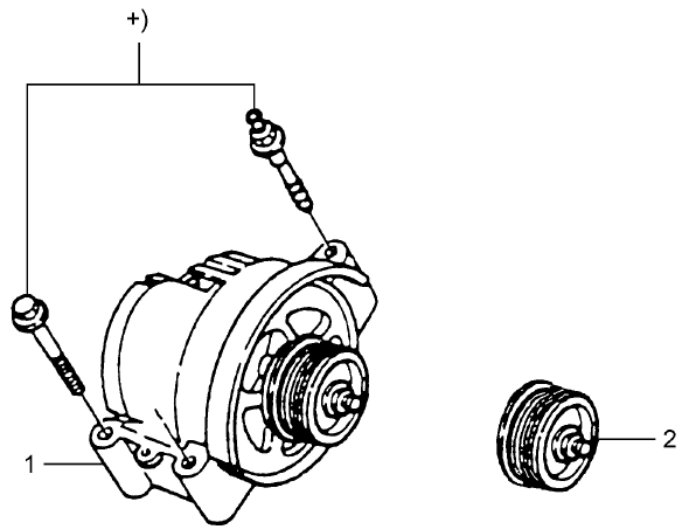


EXP - S.7010  
08/98





EXPLORER - S.7020 - ALTERNADOR - (OHV V6 4.0L)

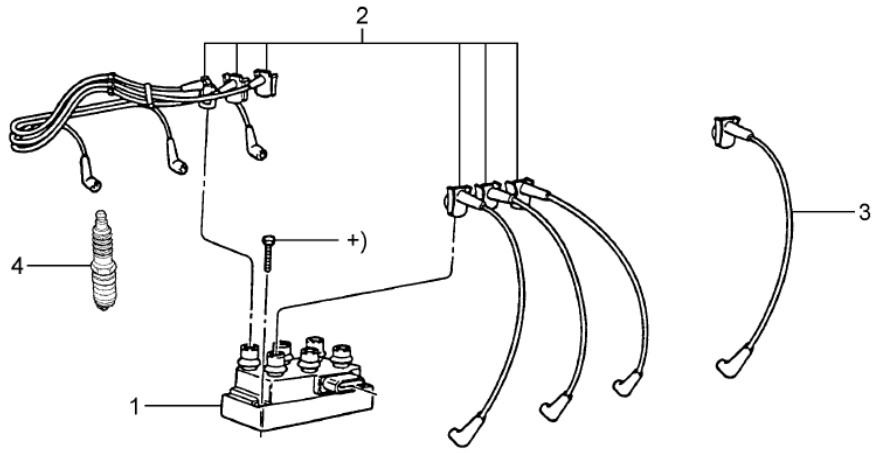


EXP - S.7020  
08/98





EXPLORER - S.7050 - BOBINAS, CABOS E VELAS - (OHV V6 4.0L)



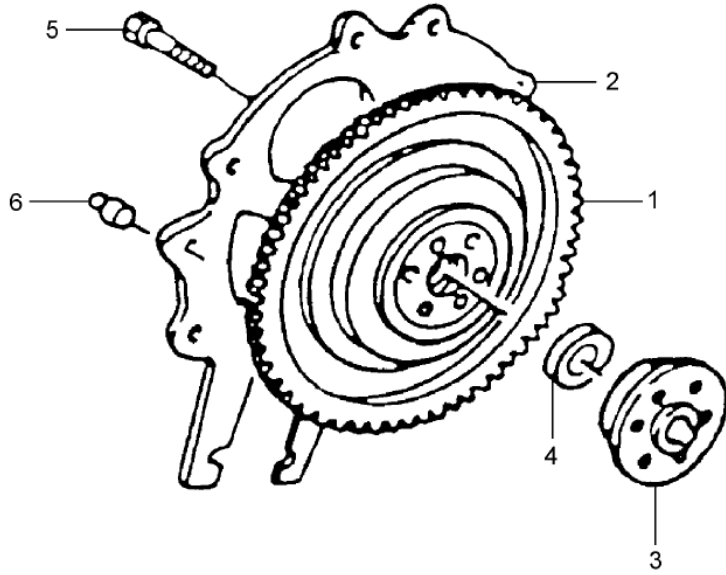
EXP - S.7050  
04/2000







EXPLORER - S.8010 - VOLANTE DO MOTOR - (OHV V6 4.0L)



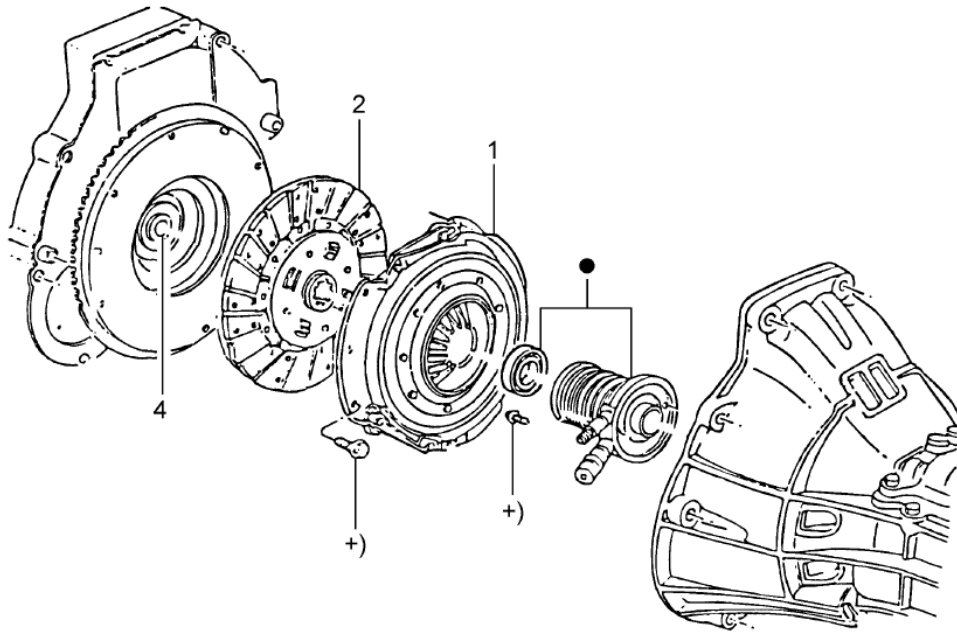
EXP - S.8010  
08/98



## EXPLORER - S.8010 - VOLANTE DO MOTOR - (OHV V6 4.0L)

REF.	NÚMERO DA PEÇA	DESCRIÇÃO DA PEÇA / MODELOS - OPCIONAIS	USO	DATAS
1	F0TZ/ 6375/A /	VOLANTE DO MOTOR - (6 FUROS) XLT	01	07/12/92 19/05/96
1	F1TZ/ 6375/A /	VOLANTE DO MOTOR - (TRANSMISSAO AUTOMATICA) XLT <i>Peça cancelada, disponível para referência.</i>	01	07/12/92 31/10/97
1	F7TZ/ 6375/BA/	VOLANTE DO MOTOR - (8 FUROS) XLT	01	20/05/96 31/10/97
2	F0TZ/ 7007/A /	PLACA TRASEIRA DO VOLANTE DO MOTOR - (TRANSMISSAO MECANICA) XLT <i>Peça cancelada, disponível para referência.</i>	01	07/12/92 08/01/95
2	F5TZ/ 7007/A /	PLACA TRASEIRA DO VOLANTE DO MOTOR - (TRANSMISSAO AUTOMATICA) XLT <i>Peça cancelada, disponível para referência.</i>	01	07/12/92 31/10/97
2	1L5Z/ 7007/AA/	PLACA TRASEIRA DO VOLANTE DO MOTOR - (TRANSMISSAO MECANICA) XLT	01	09/01/95 31/10/97
3	D4ZZ/ 6434/A /	ESPACADOR DO VOLANTE DO MOTOR A ARVORE DE MANIVELAS - (TRANSMISSAO MECANICA) XLT <i>Peça cancelada, disponível para referência.</i>	01	07/12/92 08/01/95
3	F5TZ/ 6434/A /	ESPACADOR DO VOLANTE DO MOTOR A ARVORE DE MANIVELAS - (TRANSMISSAO AUTOMATICA) XLT <i>Peça cancelada, disponível para referência.</i>	01	09/01/95 06/09/97
3	F7TZ/ 6434/AA/	ESPACADOR DO VOLANTE DO MOTOR A ARVORE DE MANIVELAS - (TRANSMISSAO AUTOMATICA) XLT <i>Peça cancelada, disponível para referência.</i>	01	07/09/97 31/10/97
4	F5TZ/ 6K389/AA/	BUCHA DO VOLANTE DO MOTOR - (TRANSMISSAO MECANICA) XLT	01	20/05/96 31/10/97
5	E69Z/ 6379/A /	PARAFUSO DO VOLANTE DO MOTOR AO VIRABREQUIM XLT <i>Peça cancelada, disponível para referência.</i>	06	07/12/92 31/08/96
5	F7TZ/ 6379/AC/	PARAFUSO DO VOLANTE DO MOTOR AO VIRABREQUIM XLT	08	01/09/96 31/10/97





● = 3

