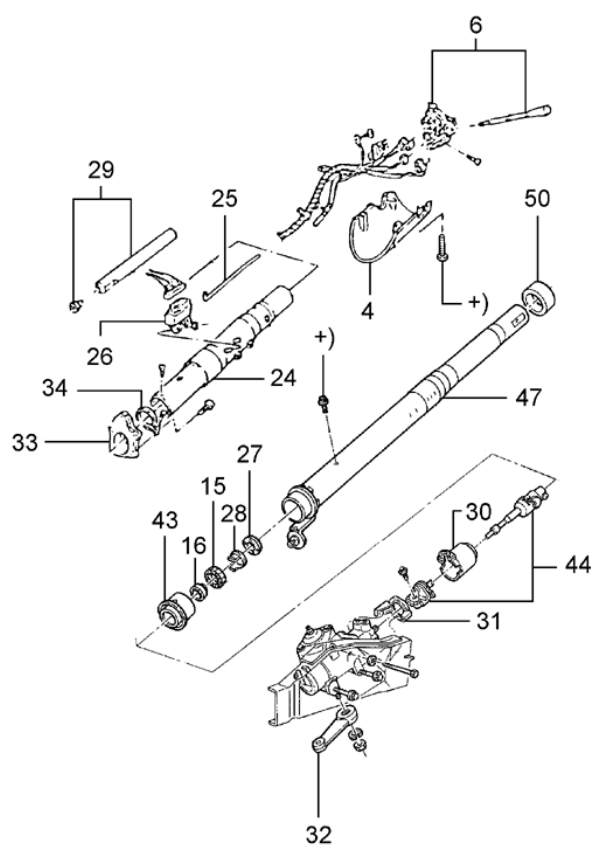
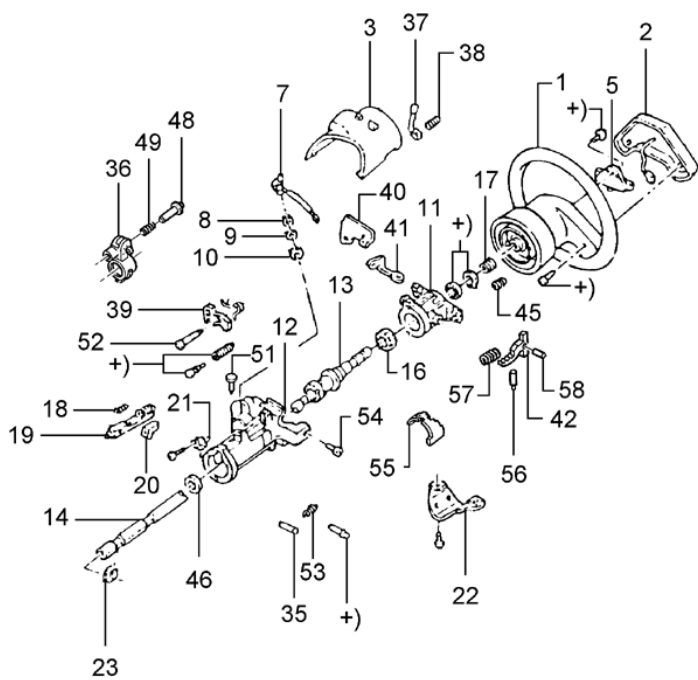




EXPLORER - H.1010 - VOLANTE E COLUNA DA DIRECAO - (ATE 08/01/95)



EXP - H.1010
10/2003



EXPLORER - H.1010 - VOLANTE E COLUNA DA DIRECAO - (ATE 08/01/95)

REF.	NÚMERO DA PEÇA	DESCRIÇÃO DA PEÇA / MODELOS - OPCIONAIS	USO	DATAS
1	F4TZ/ 3600/D /	VOLANTE DA DIRECAO - (PRETO) XLT	01	07/12/92 08/01/95
2	F3TZ/ 13A805/B /	COBERTURA DO VOLANTE DA DIRECAO XLT	01	07/12/92 08/01/95
3	E9TZ/ 3530/C /	PROTETOR SUPERIOR DA COLUNA DE DIRECAO-TRANSMISSAO AUTOMATICA XLT <i>Peça cancelada, disponível para referência.</i>	01	07/12/92 08/01/95
3	E9TZ/ 3530/G /	PROTETOR SUPERIOR DA COLUNA DE DIRECAO XLT <i>Peça cancelada, disponível para referência.</i>	01	07/12/92 08/01/95
4	F2TZ/ 3530/B /	PROTETOR INFERIOR DA COLUNA DE DIRECAO-TRANSMISSAO AUTOMATICA XLT <i>Peça cancelada, disponível para referência.</i>	01	07/12/92 08/01/95
4	F2TZ/ 3530/D /	PROTETOR INFERIOR DA COLUNA DE DIRECAO XLT <i>Peça cancelada, disponível para referência.</i>	01	07/12/92 08/01/95
5	F3TZ/ 3F690/B /	BATENTE DO VOLANTE DA DIRECAO XLT <i>Peça cancelada, disponível para referência.</i>	01	07/12/92 08/01/95
6	F2TZ/ 13341/B /	INTERRUPTOR E PLACA DO SINAL DIRECIONAL XLT	01	07/12/92 08/01/95
7	F1TZ/ 11A128/A /	TERMINAL E CHICOTE DO INTERRUPTOR DE ADVERTENCIA DA CHAVE DE IGNICAO XLT <i>Peça cancelada, disponível para referência.</i>	01	07/12/92 08/01/95
8	D8BZ/ 3C610/A /	RETENTOR DO ROLAMENTO SUPERIOR DO EIXO DA COLUNA DE DIRECAO XLT <i>Peça cancelada, disponível para referência.</i>	01	07/12/92 08/01/95
9	E0AZ/ 3E700/A /	ROLAMENTO DA CARCACA DA TRAVA DA COLUNA DE DIRECAO XLT <i>Peça cancelada, disponível para referência.</i>	01	07/12/92 08/01/95
10	D8BZ/ 3E717/A /	ENGRENAGEM TRAVA DA COLUNA DE DIRECAO XLT	01	07/12/92 08/01/95
11	F2TZ/ 3511/A /	FLANGE SUPERIOR DO TUBO DA COLUNA DE DIRECAO - (COM PILOTO AUTOMATICO) XLT <i>Peça cancelada, disponível para referência.</i>	01	07/12/92 08/01/95



EXPLORER - H.1010 - VOLANTE E COLUNA DA DIRECAO - (ATE 08/01/95)

REF.	NÚMERO DA PEÇA	DESCRIÇÃO DA PEÇA / MODELOS - OPCIONAIS	USO	DATAS
12	F2TZ/ 3511/B /	FLANGE INFERIOR DO TUBO DA COLUNA DE DIRECAO - (COM PILOTO AUTOMATICO) XLT <i>Peça cancelada, disponível para referência.</i>	01	07/12/92 08/01/95
13	E9TZ/ 3524/A /	EIXO SUPERIOR DA COLUNA DE DIRECAO - (COM PILOTO AUTOMATICO) XLT	01	07/12/92 08/01/95
14	E9TZ/ 3524/D /	EIXO INFERIOR DA COLUNA DE DIRECAO - (COM PILOTO AUTOMATICO) XLT	01	07/12/92 08/01/95
15	D8BZ/ 3518/B /	LUVA INFERIOR DO ROLAMENTO DA COLUNA DE DIRECAO XLT	01	07/12/92 08/01/95
15	F0DZ/ 3518/A /	LUVA INFERIOR DA COLUNA DE DIRECAO XLT <i>Peça cancelada, disponível para referência.</i>	01	01/04/94 08/01/95
16	E0TZ/ 3517/B /	ROLAMENTO INFERIOR DA COLUNA DE DIRECAO XLT	01	07/12/92 08/01/95
16	E9TZ/ 3517/A /	ROLAMENTO SUPERIOR DA COLUNA DE DIRECAO XLT <i>Peça cancelada, disponível para referência.</i>	01	07/12/92 08/01/95
17	E3SZ/ 3520/A /	MOLA DO ROLAMENTO SUPERIOR DA COLUNA DE DIRECAO XLT <i>Peça cancelada, disponível para referência.</i>	01	07/12/92 08/01/95
18	D8BZ/ 3E696/A /	MOLA-TRAVA DA COLUNA DE DIRECAO XLT	01	07/12/92 08/01/95
19	E9TZ/ 3E715/A /	ATUADOR DA ALAVANCA TRAVA DA COLUNA DE DIRECAO XLT <i>Peça cancelada, disponível para referência.</i>	01	07/12/92 08/01/95
20	E9TZ/ 3E691/A /	LINGUETA TRAVA DA COLUNA DE DIRECAO XLT <i>Peça cancelada, disponível para referência.</i>	01	07/12/92 08/01/95
21	E9TZ/ 3499/A /	RETENTOR DO TUBO DA COLUNA DE DIRECAO XLT <i>Peça cancelada, disponível para referência.</i>	01	07/12/92 08/01/95
22	F1TZ/ 3676/A /	REFORCO DA COLUNA DE DIRECAO AO PAINEL DE INSTRUMENTOS XLT	01	07/12/92 08/01/95



EXPLORER - H.1010 - VOLANTE E COLUNA DA DIRECAO - (ATE 08/01/95)

REF.	NÚMERO DA PEÇA	DESCRIÇÃO DA PEÇA / MODELOS - OPCIONAIS	USO	DATAS
		<i>Peça cancelada, disponível para referência.</i>		
23	D4AZ/ 3E629/B /	PRESILHA ISOLADORA DO EIXO DA COLUNA DE DIRECAO XLT <i>Peça cancelada, disponível para referência.</i>	02	07/12/92 08/01/95
24	E9TZ/ 3514/A /	TUBO DA COLUNA DE DIRECAO XLT <i>Peça cancelada, disponível para referência.</i>	01	07/12/92 08/01/95
24	E9TZ/ 3514/B /	TUBO DA COLUNA DE DIRECAO-TRANSM.AUTOMATICA XLT <i>Peça cancelada, disponível para referência.</i>	01	07/12/92 08/01/95
25	E9TZ/ 11A599/A /	TIRANTE ATUADOR DO INTERRUPTOR DE IGNICAO XLT <i>Peça cancelada, disponível para referência.</i>	01	07/12/92 08/01/95
26	F2TZ/ 11572/B /	INTERRUPTOR DE IGNICAO XLT <i>Peça cancelada, disponível para referência.</i>	01	07/12/92 08/01/95
27	E0TZ/ 3F543/A /	ANEL RETENTOR DO ROLAMENTO INFERIOR DO EIXO DA COLUNA DE DIRECAO XLT <i>Peça cancelada, disponível para referência.</i>	01	07/12/92 08/01/95
28	E0TZ/ 3D681/A /	RETENTOR SUPERIOR DO ROLAMENTO INFERIOR DA COLUNA DE DIRECAO - (PRETO) XLT <i>Peça cancelada, disponível para referência.</i>	01	07/12/92 08/01/95
29	F3TZ/ 3B676/A /	EIXO INFERIOR DE ACOPLAMENTO DA COLUNA DE DIRECAO XLT	01	07/12/92 08/01/95
30	E9TZ/ 3F540/A /	PROTETOR SUPERIOR DO EIXO DA DIRECAO XLT	01	07/12/92 08/01/95
31	E6TZ/ 3590/A /	BRACO PITMAN DA CAIXA DA DIRECAO - (4X2) XLT <i>Peça cancelada, disponível para referência.</i>	01	07/12/92 08/01/95
31	E5TZ/ 3F540/C /	PROTETOR INFERIOR DO EIXO DA DIRECAO XLT <i>Peça cancelada, disponível para referência.</i>	01	07/12/92 08/01/95
32	F0TZ/ 3590/A /	BRACO PITMAN DA CAIXA DE DIRECAO (4 X 4) XLT	01	07/12/92 08/01/95


EXPLORER - H.1010 - VOLANTE E COLUNA DA DIRECAO - (ATE 08/01/95)

REF.	NÚMERO DA PEÇA	DESCRIÇÃO DA PEÇA / MODELOS - OPCIONAIS	USO	DATAS
33	E9TZ/ 3513/A /	VEDADOR INFERIOR DA COLUNA DE DIRECAO XLT Peça cancelada, disponível para referência.	01	07/12/92 08/01/95
34	E9TZ/ 3507/A /	BRACADEIRA DO VEDADOR DA COLUNA DE DIRECAO XLT Peça cancelada, disponível para referência.	01	07/12/92 08/01/95
35	E9TZ/ 3E718/A /	PINO DO PRATO DE TRAVA DA COLUNA DE DIRECAO XLT Peça cancelada, disponível para referência.	01	07/12/92 08/01/95
36	1L2Z/ 7228/AA/	SOQUETE DO EIXO DA TRANSMISSAO XLT	02	07/12/92 08/01/95
37	E9TZ/ 3F609/A /	ALAVANCA DE AJUSTE DA INCLINACAO DA COLUNA DE DIRECAO XLT Peça cancelada, disponível para referência.	01	07/12/92 08/01/95
38	E9TZ/ 13318/A /	EXCENTRICO DO INDICADOR DE DIRECAO XLT Peça cancelada, disponível para referência.	01	07/12/92 08/01/95
39	E9TZ/ 3F527/A /	ALAVANCA DO ATUADOR TRAVA DA COLUNA DE DIRECAO XLT Peça cancelada, disponível para referência.	01	07/12/92 08/01/95
40	E9TZ/ 3E745/A /	COBERTURA DO ATUADOR TRAVA DA COLUNA DIRECAO XLT Peça cancelada, disponível para referência.	01	07/12/92 08/01/95
41	F3TZ/ 3D544/A /	ALAVANCA DA COLUNA DE DIRECAO XLT Peça cancelada, disponível para referência.	01	07/12/92 08/01/95
42	F3TZ/ 3B661/A /	ALAVANCA TRAVA DA COLUNA DE DIRECAO XLT Peça cancelada, disponível para referência.	01	07/12/92 08/01/95
43	E0TZ/ 3D681/B /	RETENTOR INFERIOR DO ROLAMENTO INFERIOR DA COLUNA DE DIRECAO - (VERMELHO) XLT Peça cancelada, disponível para referência.	01	07/12/92 08/01/95
44	E9TZ/ 3B676/B /	EIXO INTERMEDIARIO INFERIOR DA COLUNA DE DIRECAO XLT Peça cancelada, disponível para referência.	01	07/12/92 08/01/95

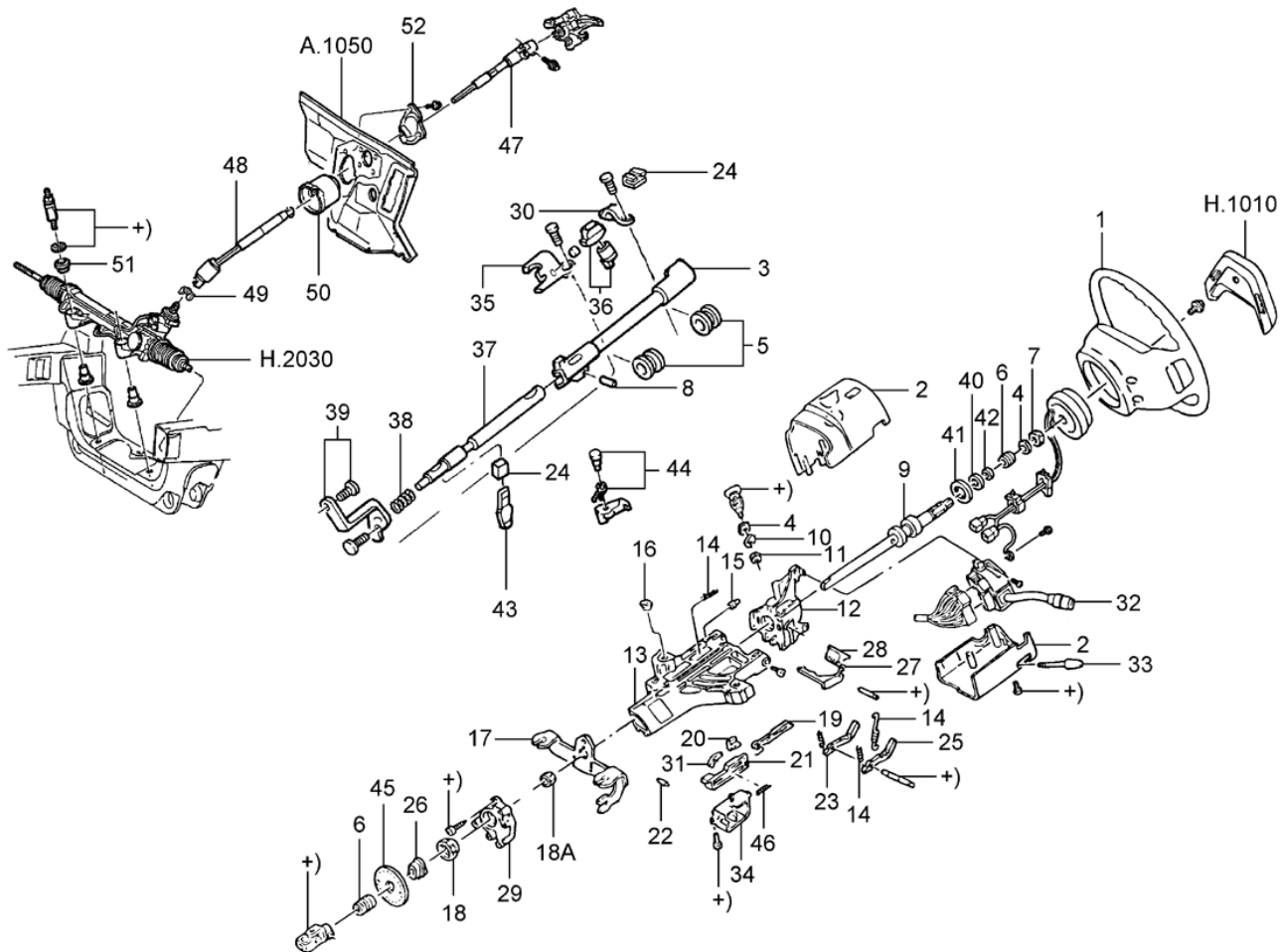


EXPLORER - H.1010 - VOLANTE E COLUNA DA DIRECAO - (ATE 08/01/95)

REF.	NÚMERO DA PEÇA	DESCRIÇÃO DA PEÇA / MODELOS - OPCIONAIS	USO	DATAS
45	E9TZ/ 3D655/A /	MOLA DE POSICAO DA COLUNA DE DIRECAO XLT Peça cancelada, disponível para referência.	01	07/12/92 08/01/95
46	E9TZ/ 3C708/A /	ARRUELA MOLA DA COLUNA DE DIRECAO AUTOMATICA XLT Peça cancelada, disponível para referência.	01	07/12/92 08/01/95
47	E9TZ/ 7212/A /	TUBO DO SELETOR DE CONTROLE DA TRANSMISSAO AUTOMATICA XLT Peça cancelada, disponível para referência.	01	07/12/92 08/01/95
48	E9TZ/ 7361/A /	EMBOLO DO SELETOR DA ALAVANCA DA TRANSMISSAOAUTOMATICA XLT	01	07/12/92 08/01/95
49	E9TZ/ 7B071/A /	MOLA DA ALAVANCA SELETORA DO CONTROLE DA TRANSMISSAO AUTOMATICA XLT Peça cancelada, disponível para referência.	01	07/12/92 08/01/95
50	E9TZ/ 7C102/A /	VEDADOR DO TUBO SELETOR DA TRANSM.AUTOMATICA XLT	01	07/12/92 08/01/95
51	E6DZ/ 7G357/A /	PINO DA ALAVANCA DE MUDANCAS DA TRANSMISSAO AUTOMATICA XLT Peça cancelada, disponível para referência.	01	07/12/92 08/01/95
52	E9TZ/ 3F530/A /	PINO DO ATUADOR DA ALAVANCA DA COLUNA DE DIRECAO XLT Peça cancelada, disponível para referência.	01	07/12/92 08/01/95
53	E9TZ/ 3L664/A /	JOGO DE REPARO DA ALAVANCA TRAVA DE INCLINACAO DA COLUNA DE DIRECAO XLT Peça cancelada, disponível para referência.	01	07/12/92 08/01/95
54	E9TZ/ 3D739/A /	PINO DO PIVO DA COLUNA DE DIRECAO XLT Peça cancelada, disponível para referência.	01	07/12/92 08/01/95
55	E9TZ/ 7A216/A /	INDICADOR POSICIONADOR DO SELETOR DE CONTROLE DA TRANSMISSAO AUTOMATICA XLT Peça cancelada, disponível para referência.	01	07/12/92 08/01/95
56	E9TZ/ 3D545/A /	PINO DA ALAVANCA TRAVA DA COLUNA DE		



EXPLORER - H.1020 - VOLANTE E COLUNA DA DIRECAO - (A PARTIR DE 09/01/95)



EXP - H.1020
10/2003


EXPLORER - H.1020 - VOLANTE E COLUNA DA DIRECAO - (A PARTIR DE 09/01/95)

REF.	NÚMERO DA PEÇA	DESCRIÇÃO DA PEÇA / MODELOS - OPCIONAIS	USO	DATAS
1	F77Z/ 3600/AA/	VOLANTE DA DIRECAO COM CONTROLE DE VELOCIDADE - COURO XLT	01	01/02/96 06/09/97
1	F87Z/ 3600/AA/C	VOLANTE DA DIRECAO - (GRAFITE) LIMITED <i>Peça cancelada, disponível para referência.</i>	01	04/05/98 04/10/98
1	F87Z/ 3600/AA/F	VOLANTE DA DIRECAO - (MARROM) COM COMANDO DO PILOTO AUTOMATICO/RADIO /AR LIMITED	01	05/10/98
1	F87Z/ 3600/AA/G	VOLANTE DA DIRECAO - (GRAFITE ESCURO) COM COMANDO DO PILOTO AUTOMATICO/RADIO /AR LIMITED	01	05/10/98
1	F87Z/ 3600/BA/A	VOLANTE DA DIRECAO (COURO - PRETO) LIMITED XLT	01 01	04/05/98 07/09/97 31/10/97
1	F87Z/ 3600/BA/B	VOLANTE DA DIRECAO SEM CONTROLE DE VELOCIDADE - (PRETO) LIMITED <i>Peça cancelada, disponível para referência.</i>	01	05/10/98
1	F87Z/ 3600/DA/A	VOLANTE DA DIRECAO COM CONTROLE DE VELOCIDADE - (PRETO) XLT	01	09/01/95 31/10/97
2	F57Z/ 3530/A /	PROTETOR SUPERIOR DA COLUNA DE DIRECAO-TRANSMISSAO AUTOMATICA (PRIMER) XLT	01	09/01/95 31/10/97
2	F57Z/ 3530/B /	PROTETOR SUPERIOR DA COLUNA DE DIRECAO XLT	01	09/01/95 31/10/97
2	F87Z/ 3530/EA/	PROTETOR INFERIOR DA COLUNA DE DIRECAO AJUSTAVEL - (PRETO) XLT	01	07/09/97 31/10/97
3	F57Z/ 7212/A /	TUBO DO SELETOR DE CONTROLE DA TRANSMISSAO AUTOMATICA XLT	01	09/01/95 31/10/97
4	FODZ/ 3C610/A /	RETENTOR DO ROLAMENTO SUPERIOR DA COLUNA DE DIRECAO LIMITED XLT	01 01	04/05/98 09/01/95 31/10/97
5	F3TZ/ 7L278/A /	BUCHA DO TUBO DE ENGENRAGEM DA DIRECAO XLT	02	09/01/95 31/10/97



EXPLORER - H.1020 - VOLANTE E COLUNA DA DIRECAO - (A PARTIR DE 09/01/95)

REF.	NÚMERO DA PEÇA	DESCRIÇÃO DA PEÇA / MODELOS - OPCIONAIS	USO	DATAS
6	F2UZ/ 3520/A /	MOLA DO ROLAMENTO INFERIOR DA COLUNA DE DIRECAO LIMITED XLT	01 01	04/05/98 09/01/95 31/10/97
6	F3XY/ 3520/A /	MOLA DO ROLAMENTO SUPERIOR DA COLUNA DA DIRECAO LIMITED XLT	01 01	04/05/98 31/12/01 09/01/95 31/10/97
7	F2TZ/ 13318/A /	EXCENTRICO DO INDICADOR DE DIRECAO XLT	01	09/01/95 31/10/97
8	F0DZ/ 7W441/A /	PINO DA HASTE DO TUBO DA DIRECAO XLT	01	09/01/95 31/10/97
9	E9TZ/ 3524/A /	EIXO SUPERIOR DA COLUNA DE DIRECAO - (COM PILOTO AUTOMATICO) XLT	01	09/01/95 31/10/97
9	E9TZ/ 3524/D /	EIXO INFERIOR DA COLUNA DE DIRECAO - (COM PILOTO AUTOMATICO) XLT	01	09/01/95 31/10/97
9	F2UZ/ 3524/A /	EIXO SUPERIOR DA COLUNA DE DIRECAO AJUSTAVEL XLT	01	09/01/95 31/10/97
9	F88Z/ 3524/AA/	EIXO SUPERIOR DA COLUNA DE DIRECAO XLT	01	07/09/97 31/10/97
10	E0AZ/ 3E700/A /	ROLAMENTO DA CARCACA DA TRAVA DA COLUNA DE DIRECAO XLT <i>Peça cancelada, disponível para referência.</i>	01	09/01/95 31/10/97
10	F2DZ/ 3E700/A /	ROLAMENTO DA CARCACA DA TRAVA DA COLUNA DE DIRECAO XLT	01	09/01/95 31/10/97
11	D8BZ/ 3E717/A /	ENGRENAGEM TRAVA DA COLUNA DE DIRECAO XLT	01	09/01/95 31/10/97
11	F3TZ/ 3E717/A /	ENGRENAGEM DA TRAVA DA COLUNA DE DIRECAO XLT	01	09/01/95 31/10/97
12	F75Z/ 3511/AB/	FLANGE DO TUBO DA COLUNA DE DIRECAO LIMITED XLT	01 01	04/05/98 09/01/95 31/10/97
13	F5TZ/ 3F723/A /	CARCACA DO ATUADOR DA COLUNA DE DIRECAO XLT	01	09/01/95 31/01/96



EXPLORER - H.1020 - VOLANTE E COLUNA DA DIRECAO - (A PARTIR DE 09/01/95)

REF.	NÚMERO DA PEÇA	DESCRIÇÃO DA PEÇA / MODELOS - OPCIONAIS	USO	DATAS
		<i>Peça cancelada, disponível para referência.</i>		
13	XL3Z/ 3F723/AA/	CARCACA DO ATUADOR DA COLUNA DE DIRECAO XLT	01	01/02/96 31/10/97
14	F0DZ/ 3D655/A /	MOLA DA COLUNA DE DIRECAO LIMITED XLT	01 01	04/05/98 09/01/95 31/10/97
		<i>Peça cancelada, disponível para referência.</i>		
14	F2DZ/ 3D655/A /	MOLA DE POSICIONAMENTO DA COLUNA DE DIRECAO - (54MM) LIMITED XLT	01 01	04/05/98 09/01/95 31/10/97
15	E9TZ/ 3D656/A /	BATENTE DO FLANGE SUPERIOR DO TUBO DA COLUNA DE DIRECAO LIMITED XLT	01 01	04/05/98 09/01/95 31/10/97
16	F5TZ/ 3E708/A /	ESPACADOR DA COLUNA DE DIRECAO XLT	01	09/01/95 31/10/97
17	F1TZ/ 3676/A /	REFORCO DA COLUNA DE DIRECAO AO PAINEL DE INSTRUMENTOS XLT	01	09/01/95 31/10/97
		<i>Peça cancelada, disponível para referência.</i>		
17	F87Z/ 3676/CA/	REFORCO DA COLUNA DE DIRECAO-TRANSMISSAO AUTOMATICA XLT	01	09/01/95 31/10/97
17	F87Z/ 3676/DA/	REFORCO DA COLUNA DE DIRECAO AO PAINEL DE INSTRUMENTOS XLT	01	09/01/95 31/10/97
18	D8BZ/ 3518/B /	LUVA INFERIOR DO ROLAMENTO DA COLUNA DE DIRECAO XLT	01	09/01/95 31/10/97
18	F0DZ/ 3518/A /	LUVA INFERIOR DA COLUNA DE DIRECAO XLT	01	09/01/95 31/10/97
		<i>Peça cancelada, disponível para referência.</i>		
18A	F0DZ/ 3518/B /	LUVA SUPERIOR DA COLUNA DE DIRECAO XLT	01	09/01/95 31/10/97
19	F2DZ/ 3E723/A /	ATUADOR DA COLUNA DE DIRECAO XLT	01	09/01/95 31/10/97
20	E9TZ/ 3E745/A /	COBERTURA DO ATUADOR TRAVA DA COLUNA DIRECAO LIMITED	01	04/05/98


EXPLORER - H.1020 - VOLANTE E COLUNA DA DIRECAO - (A PARTIR DE 09/01/95)

REF.	NÚMERO DA PEÇA	DESCRIÇÃO DA PEÇA / MODELOS - OPCIONAIS	USO	DATAS
		XLT <i>Peça cancelada, disponível para referência.</i>	01	09/01/95 31/10/97
21	E9TZ/ 3E715/A /	ATUADOR DA ALAVANCA TRAVA DA COLUNA DE DIRECAO XLT <i>Peça cancelada, disponível para referência.</i>	01	09/01/95 31/10/97
21	F0DZ/ 3E715/A /	ATUADOR DE BLOQUEIO DA ALAVANCA DA COLUNA DE DIRECAO XLT <i>Peça cancelada, disponível para referência.</i>	01	09/01/95 31/10/97
22	F0DZ/ 3B663/A /	PINO DA TRAVA DO BLOQUEIO DA COLUNA DIRECAO LIMITED XLT	01 01	04/05/98 09/01/95 31/10/97
23	F5TZ/ 3B661/A /	ALAVANCA TRAVA DA COLUNA DE DIRECAO XLT	01	09/01/95 31/10/97
24	F2UZ/ 7C464/A /	PRESILHA DA MOLA DA ALAVANCA SELETORA DE CONTROLE DA TRANSM.AUTOMATICA XLT	01	09/01/95 31/10/97
25	F5TZ/ 3D653/A /	ALAVANCA TRAVA DA COLUNA DE DIRECAO XLT	01	09/01/95 31/10/97
26	F5DZ/ 3L539/A /	ANEL INFERIOR DE AJUSTE DO ROLAMENTO DA COLUNA DE DIRECAO XLT	01	09/01/95 31/10/97
27	F5TZ/ 3D544/A /	ALAVANCA DA COLUNA DE DIRECAO LIMITED XLT	01 01	04/05/98 09/01/95 31/10/97
28	F5TZ/ 3E695/A /	PRATO DA TRAVA DA COLUNA DE DIRECAO XLT	01	09/01/95 31/10/97
29	E0TZ/ 3D681/A /	RETENTOR SUPERIOR DO ROLAMENTO INFERIOR DA COLUNA DE DIRECAO - (PRETO) XLT <i>Peça cancelada, disponível para referência.</i>	01	09/01/95 31/10/97
29	E0TZ/ 3D681/B /	RETENTOR INFERIOR DO ROLAMENTO INFERIOR DA COLUNA DE DIRECAO - (VERMELHO) XLT <i>Peça cancelada, disponível para referência.</i>	01	09/01/95 31/10/97
29	F5TZ/ 3D681/A /	RETENTOR DO ROLAMENTO INFERIOR DA COLUNA DE DIRECAO LIMITED XLT	01 01	04/05/98 09/01/95 31/10/97


EXPLORER - H.1020 - VOLANTE E COLUNA DA DIRECAO - (A PARTIR DE 09/01/95)

REF.	NÚMERO DA PEÇA	DESCRIÇÃO DA PEÇA / MODELOS - OPCIONAIS	USO	DATAS
30	F2DZ/ 7E400/A /	BRACADEIRA DA BUCHA DO EIXO DA COL. DIRECAO XLT	01	09/01/95 31/10/97
31	E9TZ/ 3E691/A /	LINGUETA TRAVA DA COLUNA DE DIRECAO XLT <i>Peça cancelada, disponível para referência.</i>	01	09/01/95 31/10/97
31	F0DZ/ 3E691/A /	GARRA DE RETENCAO DA TRAVA DA COLUNA DE DIRECAO XLT <i>Peça cancelada, disponível para referência.</i>	01	09/01/95 31/10/97
31	F0DZ/ 3E691/B /	GARRA DE RETENCAO DA TRAVA DA COLUNA DIRECAO XLT	01	09/01/95 31/10/97
32	YL5Z/ 13K359/BA/A	INTERRUPTOR DO LAVADOR DE PARA-BRISA E SINAL DIRECIONAL XLT	01	09/01/95 31/10/97
33	F58Z/ 3F609/A /	ALAVANCA DE AJUSTE DA INCLINACAO DA COLUNA DE DIRECAO XLT	01	09/01/95 31/10/97
34	F5TZ/ 11572/A /	INTERRUPTOR DA IGNICAO - (SW 5016) XLT	01	09/01/95 31/10/97
35	F57Z/ 7A216/A /	INDICADOR POSICIONADOR DO SELETOR DE CONTROLE DA TRANSMISSAO AUTOMATICA XLT	01	09/01/95 31/10/97
36	F2DZ/ 3Z719/A /	SOLENOIDE DA TRAVA DA COLUNA DE DIRECAO XLT	01	09/01/95 31/10/97
37	F0DZ/ 7R264/A /	EIXO SELETOR SUPERIOR DA COLUNA DA DIRECAO XLT <i>Peça cancelada, disponível para referência.</i>	01	09/01/95 31/10/97
37	F7DZ/ 7R264/AA/	EIXO SELETOR SUPERIOR DA COLUNA DA DIRECAO XLT	01	07/09/97 31/10/97
38	F0DZ/ 7379/A /	MOLA DO TUBO SELETOR DA DIRECAO XLT	01	09/01/95 31/10/97
39	F57Z/ 7302/A /	BRACO DO SELETOR DE CONTROLE DA TRANSMISSAO AUTOMATICA XLT	01	09/01/95 31/10/97
39	F75Z/ 7302/AA/	BRACO DO SELETOR DE CONTROLE DA		



EXPLORER - H.1020 - VOLANTE E COLUNA DA DIRECAO - (A PARTIR DE 09/01/95)

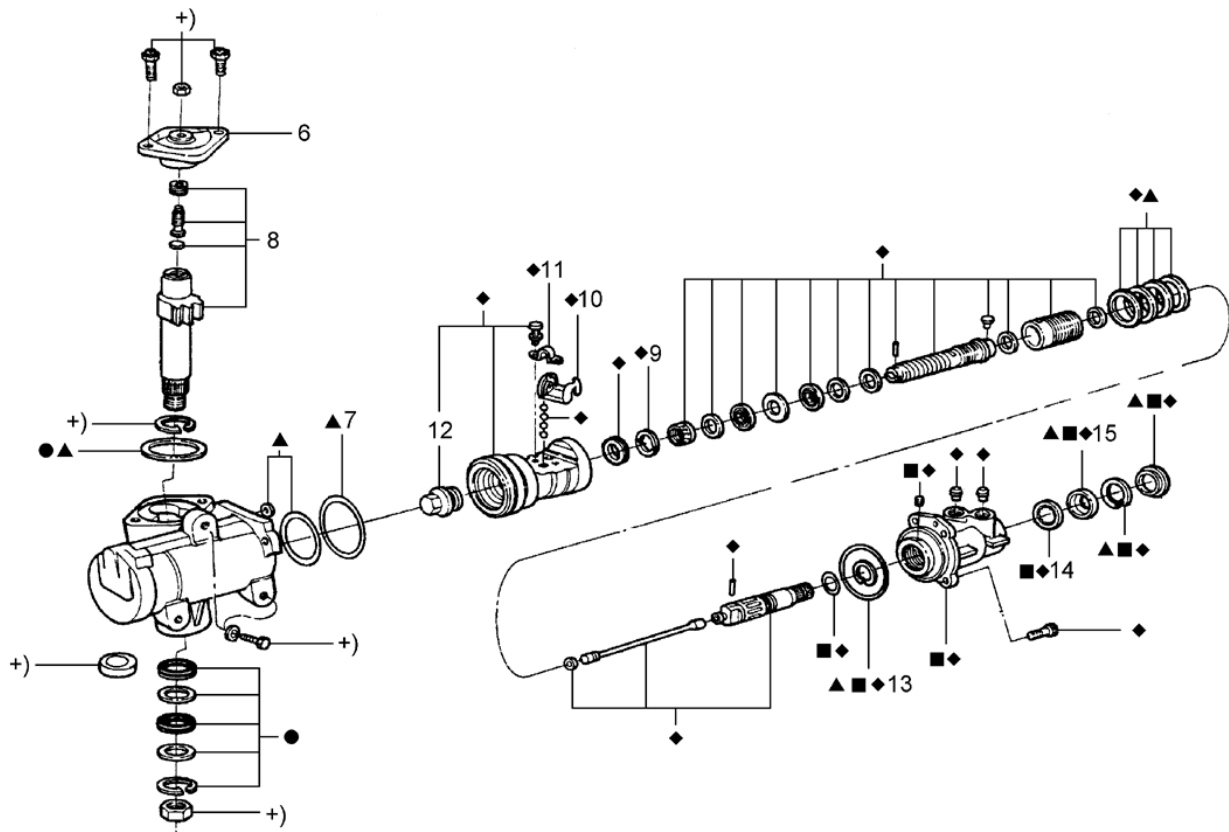
REF.	NÚMERO DA PEÇA	DESCRIÇÃO DA PEÇA / MODELOS - OPCIONAIS	USO	DATAS
		TRANSMISSAO AUTOMATICA XLT <i>Peça cancelada, disponível para referência.</i>	01	07/09/97 31/10/97
40	E9TZ/ 3517/A /	ROLAMENTO SUPERIOR DA COLUNA DE DIRECAO XLT <i>Peça cancelada, disponível para referência.</i>	01	09/01/95 31/10/97
40	F3TZ/ 3517/A /	ROLAMENTO SUPERIOR DA COLUNA DE DIRECAO DIAMETRO EXT.50MM X DIAMETRO INT.40MM. LIMITED XLT	01 01	04/05/98 09/01/95 31/10/97
41	F23Z/ 3517/B /	ROLAMENTO INFERIOR DA COLUNA DE DIRECAO XLT <i>Peça cancelada, disponível para referência.</i>	01	09/01/95 31/10/97
41	F4DZ/ 3517/A /	ROLAMENTO INFERIOR DA COLUNA DE DIRECAO LIMITED XLT	01 01	04/05/98 09/01/95 31/10/97
42	F3XY/ 3L539/A /	ANEL SUPERIOR DE AJUSTE DO ROLAMENTO DA COLUNA DE DIRECAO XLT	01	09/01/95 31/10/97
43	F2DZ/ 7D282/A /	HASTE DE CONTROLE DO SELETOR INFERIOR LIMITED XLT	01 01	04/05/98 09/01/95 31/10/97
44	E9TZ/ 3F527/A /	ALAVANCA DO ATUADOR TRAVA DA COLUNA DE DIRECAO XLT <i>Peça cancelada, disponível para referência.</i>	01	09/01/95 31/10/97
45	F0DZ/ 3C131/A /	ANEL DO CONTROLE DA SUSPENSAO DA COLUNA DA DIRECAO LIMITED XLT <i>Peça cancelada, disponível para referência.</i>	01 01	04/05/98 09/01/95 31/10/97
46	D8BZ/ 3E696/A /	MOLA-TRAVA DA COLUNA DE DIRECAO XLT	01	09/01/95 31/10/97
47	F5TZ/ 3B676/B /	EIXO INTERMEDIARIO INFERIOR DA COLUNA DE DIRECAO XLT	01	09/01/95 31/10/97
48	F77Z/ 3B676/EA/	EIXO INFERIOR DE ACOPLAMENTO DA COLUNA DE DIRECAO XLT	01	09/01/95 31/10/97
48	F87Z/ 3B676/DB/	EIXO INFERIOR DA COLUNA DE DIRECAO XLT	01	07/09/97 31/10/97


EXPLORER - H.1020 - VOLANTE E COLUNA DA DIRECAO - (A PARTIR DE 09/01/95)

REF.	NÚMERO DA PEÇA	DESCRIÇÃO DA PEÇA / MODELOS - OPCIONAIS	USO	DATAS
49	E5TZ/ 3F540/C /	PROTETOR INFERIOR DO EIXO DA DIRECAO XLT <i>Peça cancelada, disponível para referência.</i>	01	09/01/95 31/10/97
50	E9TZ/ 3F540/A /	PROTETOR SUPERIOR DO EIXO DA DIRECAO XLT	01	09/01/95 31/10/97
51	F5TZ/ 3F640/A /	ISOLADOR DA FIXACAO DO RADIADOR DE OLEO E DA CAIXA DE DIRECAO HIDRAULICA LIMITED XLT	02 02	04/05/98 09/01/95 31/10/97
52	F87Z/ 3D677/CA/	VEDADOR INFERIOR DA COLUNA DE DIRECAO LIMITED XLT	01 01	04/05/98 09/01/95 31/10/97
(53)	E9TZ/ 7361/A /	EMBOLO DO SELETOR DA ALAVANCA DA TRANSMISSAOAUTOMATICA XLT	01	09/01/95 31/10/97
(54)	E9TZ/ 7C102/A /	VEDADOR DO TUBO SELETOR DA TRANSM.AUTOMATICA XLT	01	09/01/95 31/10/97
(55)	E9TZ/ 3E718/A /	PINO DO PRATO DE TRAVA DA COLUNA DE DIRECAO XLT <i>Peça cancelada, disponível para referência.</i>	01	09/01/95 31/10/97
(56)	E9TZ/ 11A599/A /	TIRANTE ATUADOR DO INTERRUPTOR DE IGNICAO XLT <i>Peça cancelada, disponível para referência.</i>	01	09/01/95 31/10/97



EXPLORER - H.2020 - CAIXA DE DIRECAO - (ATE 08/01/95)



- = 2
- ▲ = 3
- = 4
- ◆ = 5

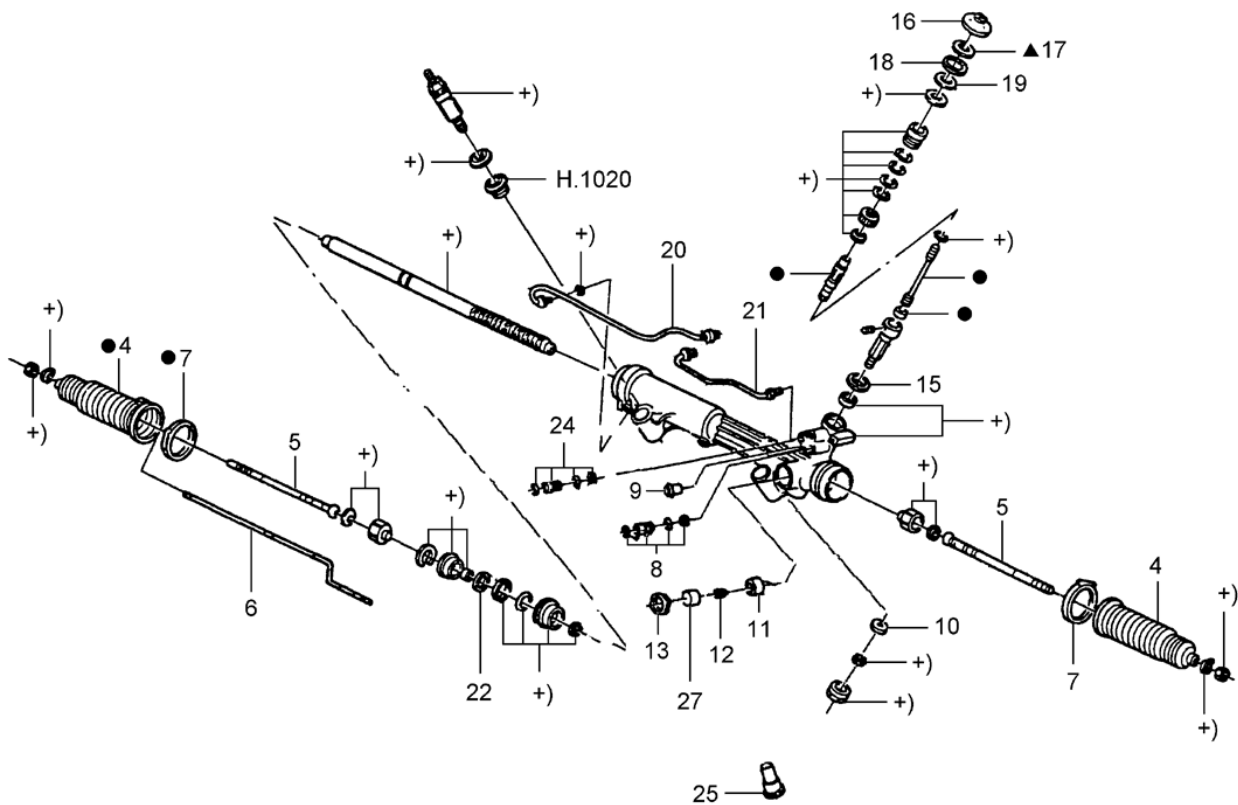
EXP - H.2020
10/2003


EXPLORER - H.2020 - CAIXA DE DIRECAO - (ATE 08/01/95)

REF.	NÚMERO DA PEÇA	DESCRIÇÃO DA PEÇA / MODELOS - OPCIONAIS	USO	DATAS
(01)	F8TZ/ 3504/AC/RM	CAIXA DA DIRECAO HIDRAULICA XLT	01	07/12/92 08/01/95
2	D7AZ/ 3E501/B /	JOGO PARA VEDACAO DO EIXO SETOR DA CAIXA DE DIRECAO XLT	01	07/12/92 08/01/95
3	F3AZ/ 3E502/A /	JOGO DE VEDACAO DO EIXO E CONTROLE DE ACIONAMENTO DA CAIXA DE DIRECAO HIDRAULICA XLT	01	07/12/92 08/01/95
4	E4TZ/ 3F669/A /	JOGO DA CARCACA DA VALVULA DE CONTROLE DA CAIXA DA DIRECAO HIDRAULICA XLT <i>Peça cancelada, disponível para referência.</i>	01	07/12/92 08/01/95
5	F6TZ/ 3D517/DA/	EIXO E CONTROLE DA CAIXA DA DIRECAO HIDRAULICA XLT <i>Peça cancelada, disponível para referência.</i>	01	07/12/92 08/01/95
6	E3AZ/ 3580/A /	TAMPA DA CAIXA DE DIRECAO HIDRAULICA XLT	01	07/12/92 08/01/95
7	C5AZ/ 3805/A /	ANEL O'RING 3 1/64 H.06 DO PISTAO DA CAIXA DE DIRECAO HIDRAULICA XLT	01	07/12/92 08/01/95
8	F6AZ/ 3575/AA/	EIXO SETOR DA CAIXA DE DIRECAO XLT	01	07/12/92 08/01/95
9	C8AZ/ 3D627/A /	PORCA DA CAIXA DE DIRECAO HIDRAULICA XLT	01	07/12/92 08/01/95
10	E0TZ/ 3523/A /	GUIA DE RETORNO DA CAIXA DE DIRECAO HIDRAULICA XLT	01	07/12/92 08/01/95
11	C5AZ/ 3544/A /	BRACADEIRA DA GUIA DAS ESFERAS XLT	01	07/12/92 08/01/95
12	F6AZ/ 3D530/AA/	CAPA DO PISTAO DA CAIXA DE DIRECAO HIDRAULICA XLT	01	07/12/92 08/01/95
13	D3AZ/ 3756/A /	VEDADOR 3 5/32 DA CAIXA DE DIRECAO HIDRAULICA XLT <i>Peça cancelada, disponível para referência.</i>	01	07/12/92 08/01/95
14	D8AZ/ 3D525/A /	ROLAMENTO DO EIXO DA CAIXA DA DIRECAO HIDRAULICA		



EXPLORER - H.2030 - CAIXA DE DIRECAO - (A PARTIR DE 09/01/95)



● = 2
▲ = 3

EXP - H.2030
10/2003



EXPLORER - H.2030 - CAIXA DE DIRECAO - (A PARTIR DE 09/01/95)

REF.	NÚMERO DA PEÇA	DESCRIÇÃO DA PEÇA / MODELOS - OPCIONAIS	USO	DATAS
(01)	F57Z/ 3504/GE/RM	CAIXA DE DIRECAO - (HIDRAULICA) XLT	01	09/01/95 06/09/97
(01)	F87Z/ 3504/HC/RM	CAIXA DE DIRECAO - (HIDRAULICA) LIMITED XLT	01 01	04/05/98 07/09/97 31/10/97
2	F57Z/ 3D517/A /	EIXO E CONTROLE DA CAIXA DA DIRECAO XLT <i>Peça cancelada, disponível para referência.</i>	01	09/01/95 31/10/97
2	F67Z/ 3D517/DA/	EIXO E CONTROLE DA CAIXA DA DIRECAO HIDRAULICA XLT <i>Peça cancelada, disponível para referência.</i>	01	09/01/95 31/10/97
3	F57Z/ 3E501/A /	JOGO PARA VEDAÇÃO DO EIXO SETOR DA CAIXA DA DIRECAO XLT	01	09/01/95 31/10/97
4	F57Z/ 3332/A /	VEDADOR DIANTEIRO DA BARRA DA DIRECAO XLT	01	09/01/95 31/10/97
4	F57Z/ 3332/AA/	COIFA DA CAIXA DA DIRECAO HIDRAULICA LIMITED XLT	02 02	04/05/98 01/02/96 31/10/97
5	F57Z/ 3280/AA/	JOGO DE REPARO DO TIRANTE DA CAIXA DE DIRECAO LIMITED XLT	02 02	04/05/98 09/01/95 31/10/97
6	F57Z/ 3K762/A /	TUBO DA CREMALHEIRA DA DIRECAO HIDRAULICA XLT XLT	01 01	07/09/97 31/10/97 09/01/95 06/09/97
7	D8BZ/ 3C650/B /	BRACADEIRA DA COIFA DA DIRECAO LIMITED XLT XLT	02 02 02	04/05/98 07/09/97 31/10/97 09/01/95 06/09/97
7	E90Z/ 3C650/AA/	BRACADEIRA DA COIFA DA DIRECAO HIDRAULICA LIMITED XLT XLT	02 02 02	04/05/98 07/09/97 31/10/97 09/01/95 06/09/97
8	F57Z/ 3F656/A /	CONECTOR DA BOMBA DA DIRECAO HIDRAULICA - (PRESSAO) LIMITED XLT	01 01	04/05/98 09/01/95 31/10/97



EXPLORER - H.2030 - CAIXA DE DIRECAO - (A PARTIR DE 09/01/95)

REF.	NÚMERO DA PEÇA	DESCRIÇÃO DA PEÇA / MODELOS - OPCIONAIS	USO	DATAS
9	E6DZ/ 3N603/AM/R	VALVULA DE ADMISSAO DA DIRECAO HIDRAULICA XLT XLT Peça cancelada, disponível para referência.	01 01	07/09/97 31/10/97 09/01/95 06/09/97
10	D8BZ/ 3552/A /	CAPA DO ROLAMENTO DO SEM-FIM DA CAIXA DE DIRECAO HIDRAULICA XLT XLT Peça cancelada, disponível para referência.	01 01	07/09/97 31/10/97 09/01/95 06/09/97
11	F5TZ/ 3F515/A /	GARFO E MOLA DO SETOR DO EIXO DA CAIXA DE DIRECAO LIMITED XLT	01 01	04/05/98 09/01/95 31/10/97
12	D8BC/ 3F516/AB/	MOLA DO TUCHO DA CAIXA DE DIRECAO LIMITED XLT XLT	01 01 01	04/05/98 07/09/97 31/10/97 09/01/95 06/09/97
13	F5TZ/ 3F606/AA/	PORCA DO SUPORTE DA CAIXA DE DIRECAO LIMITED XLT XLT Peça cancelada, disponível para referência.	01 01 01	04/05/98 07/09/97 31/10/97 09/01/95 06/09/97
14	F5TZ/ 3K748/A /	CATRACA DA CAIXA DA DIRECAO XLT Peça cancelada, disponível para referência.	01	09/01/95 31/10/97
15	F5TZ/ 3K179/AM/R	ROLAMENTO DA ENGRENAGEM DO PINHAO DA DIRECAO HIDRAULICA XLT XLT	01 01	07/09/97 31/10/97 09/01/95 06/09/97
16	F5TZ/ 3E592/A /	COBERTURA DA CARCACA DA DIRECAO HIDRAULICA LIMITED XLT XLT	01 01 01	04/05/98 07/09/97 31/10/97 09/01/95 06/09/97
17	E69Z/ 3D527/B /	VEDADOR DE PO DO EIXO DA CAIXA DE DIRECAO HIDRAULICA XLT XLT	01 01	07/09/97 31/10/97 09/01/95 06/09/97
17	F5TZ/ 3D527/A /	VEDADOR DE PO DO EIXO DA CAIXA DE DIRECAO HIDRAULICA LIMITED XLT XLT	01 01 01	04/05/98 07/09/97 31/10/97 09/01/95 06/09/97



EXPLORER - H.2030 - CAIXA DE DIRECAO - (A PARTIR DE 09/01/95)

REF.	NÚMERO DA PEÇA	DESCRIÇÃO DA PEÇA / MODELOS - OPCIONAIS	USO	DATAS
18	F5AZ/ 3D526/A /	VEDADOR DO EIXO DA CAIXA DA DIRECAO		
		HIDRAULICA	01	04/05/98
		LIMITED XLT	01	09/01/95 31/10/97
19	D8AZ/ 3D525/A /	ROLAMENTO DO EIXO DA CAIXA DA DIRECAO		
		HIDRAULICA XLT	01	09/01/95 31/10/97
19	F5TZ/ 3D525/A /	ROLAMENTO DO EIXO DA DIRECAO HIDRAULICA		
		LIMITED XLT	01 01	04/05/98 09/01/95 31/10/97
20	F5TZ/ 3A714/A /	TUBO DA DIRECAO HIDRAULICA - LE		
		LIMITED	01	04/05/98
		XLT XLT	01 01	07/09/97 31/10/97 09/01/95 06/09/97
21	F5TZ/ 3A717/A /	TUBO DA DIRECAO HIDRAULICA - LD		
		LIMITED	01	04/05/98
		XLT XLT	01 01	09/01/95 06/09/97 07/09/97 31/10/97
22	F5TZ/ 3F520/A /	VEDADOR DA CARCACA DA CAIXA DE DIRECAO		
		LIMITED XLT	01 01	04/05/98 09/01/95 31/10/97
22	F5TZ/ 3F520/B /	VEDADOR DA CARCACA DA CAIXA DE DIRECAO		
		LIMITED	01	04/05/98
		XLT XLT	01 01	07/09/97 31/10/97 09/01/95 06/09/97
23	F5TZ/ 3F644/A /	ROLAMENTO DA ENGRENAGEM DA DIRECAO		
		XLT <i>Peça cancelada, disponível para referência.</i>	01	09/01/95 31/10/97
24	F5TZ/ 3R608/BA/	CONECTOR DA BOMBA DA DIRECAO HIDRAULICA		
		LIMITED XLT	01 01	04/05/98 09/01/95 31/10/97
25	F5TZ/ 3C716/A /	ISOLADOR DIANTEIRO DA CAIXA DA DIRECAO		
		LIMITED XLT	02 02	04/05/98 09/01/95 31/10/97
26	F5TZ/ 3589/AM/R	TAMPA SUPERIOR DA CARCACA DA CAIXA DE DIRECAO		
		LIMITED	01	04/05/98
		XLT XLT	01 01	07/09/97 31/10/97 09/01/95 06/09/97
		<i>Peça cancelada, disponível para referência.</i>		
27	F5TZ/ 3580/A /	TAMPAO DO SUPORTE DA CAIXA DE DIRECAO		

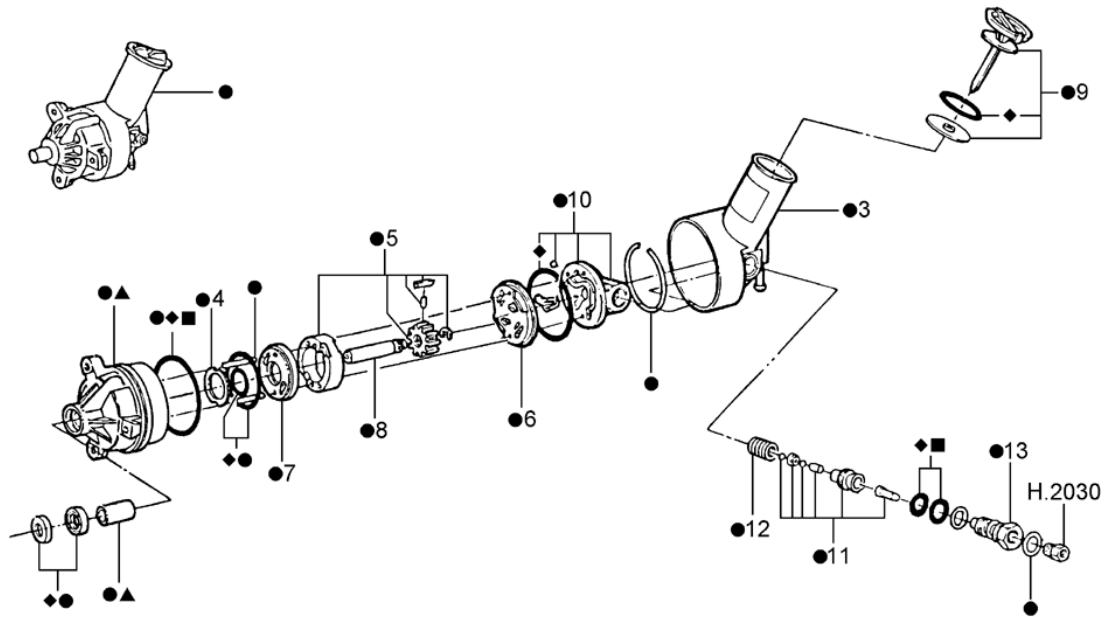


EXPLORER - H.2030 - CAIXA DE DIRECAO - (A PARTIR DE 09/01/95)

REF.	NÚMERO DA PEÇA	DESCRIÇÃO DA PEÇA / MODELOS - OPCIONAIS	USO	DATAS
		LIMITED	01	04/05/98
		XLT	01	07/09/97 31/10/97
		XLT	01	09/01/95 06/09/97
99	F6AZ/ 3575/AA/	EIXO SETOR DA CAIXA DE DIRECAO XLT	01	09/01/95 31/10/97
99	E3AZ/ 3580/A /	TAMPA DA CAIXA DE DIRECAO HIDRAULICA XLT	01	09/01/95 31/10/97
99	F5TZ/ 3D728/A /	JOGO DE REPARO DA CAIXA DA DIRECAO XLT <i>Peça cancelada, disponível para referência.</i>	01	09/01/95 31/10/97
99	F3AZ/ 3E502/A /	JOGO DE VEDACAO DO EIXO E CONTROLE DE ACIONAMENTO DA CAIXA DE DIRECAO HIDRAULICA XLT	01	09/01/95 31/10/97
99	E4TZ/ 3F669/A /	JOGO DA CARCACA DA VALVULA DE CONTROLE DA CAIXA DA DIRECAO HIDRAULICA XLT <i>Peça cancelada, disponível para referência.</i>	01	09/01/95 31/10/97
99	F5TZ/ 3K664/A /	VEDADOR DE OLEO DA CARCACA DO EIXO SETOR DA CAIXA DE DIRECAO		
		LIMITED	01	04/05/98
		XLT	01	07/09/97 31/10/97



EXPLORER - H.2040 - BOMBA DA DIRECAO HIDRAULICA - (MOTOR 4.0L)



- = 1
- ▲ = 2
- = 14
- ◆ = 15

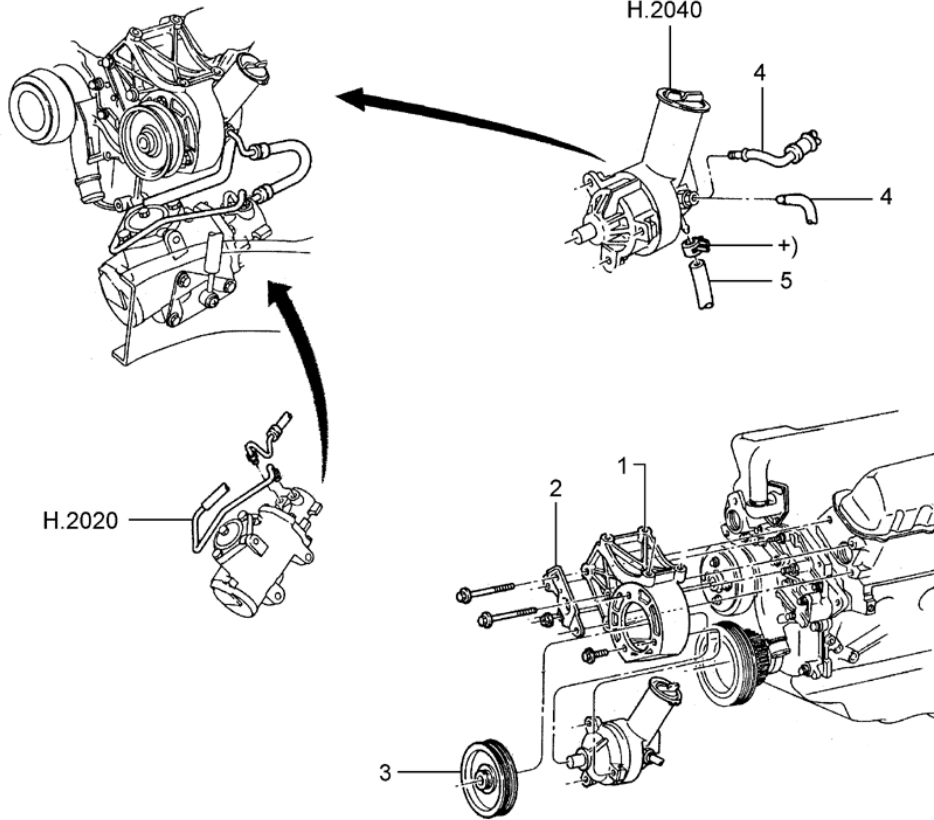
EXP - H.2040
10/2003


EXPLORER - H.2040 - BOMBA DA DIRECAO HIDRAULICA - (MOTOR 4.0L)

REF.	NÚMERO DA PEÇA	DESCRIÇÃO DA PEÇA / MODELOS - OPCIONAIS	USO	DATAS
1	E7SZ/ 3A674/CB/RM	BOMBA DA DIRECAO HIDRAULICA XLT	01	07/12/92 31/10/97
1	F58Z/ 3A674/AB/RM	BOMBA DA DIRECAO HIDRAULICA XLT	01	09/01/95 31/10/97
1	XL5C/ 3A674/AB/	BOMBA DA DIRECAO HIDRAULICA XLT	01	09/01/95 31/10/97
2	F4DZ/ 3D643/A /	CARCACA DA BOMBA DA DIRECAO HIDRAULICA XLT	01	07/12/92 31/10/97
3	E5DZ/ 3A697/A /	RESERVATORIO DA BOMBA DE OLEO DA DIRECAO HIDRAULICA XLT	01	07/12/92 31/10/97
3	F77Z/ 3A697/AC/	RESERVATORIO DA BOMBA DE OLEO XLT	01	01/09/96 31/10/97
4	E6FZ/ 3D596/A /	MOLA DA PLACA DE PRESSAO DA BOMBA DA DIRECAO HIDRAULICA XLT	01	07/12/92 31/10/97
5	E9DZ/ 3D607/A /	ROTOR DA BOMBA DA DIRECAO HIDRAULICA XLT	01	07/12/92 31/10/97
6	F1DZ/ 3D590/A /	PLACA TRASEIRA DE PRESSAO DA BOMBA DA DIRECAO HIDRAULICA XLT	01	07/12/92 31/10/97
7	F1DZ/ 3D590/B /	PLACA DIANTEIRA DE PRESSAO XLT	01	07/12/92 31/10/97
8	E9DZ/ 3B559/A /	EIXO DO ROTOR XLT	01	07/12/92 31/10/97
9	F23Z/ 3A006/A /	TAMPA DO RESERVATORIO DA BOMBA DE OLEO XLT	01	01/02/96 31/10/97
9	YF1Z/ 3A006/AA/	TAMPA DO RESERVATORIO DA BOMBA DE OLEO XLT	01	07/12/92 31/10/97
10	E9DZ/ 3A643/A /	CARCACA DA BOMBA DA DIRECAO HIDRAULICA XLT	01	07/12/92 31/10/97
11	E5SZ/ 3A561/AM/R	VALVULA DA BOMBA DA DIRECAO HIDRAULICA XLT <i>Peça cancelada, disponível para referência.</i>	01	07/12/92 31/10/97
11	E6LY/ 3A561/A /	VALVULA DA BOMBA DA DIRECAO HIDRAULICA XLT	01	09/01/95 31/10/97
12	D8AZ/ 3D586/A /	MOLA DA VALVULA DE CONTROLE		



EXPLORER - H.2050 - SUPORTE, POLIA E MANGUEIRAS DA BOMBA - (MOTOR 4.0L)



EXP - H.2050
10/2003

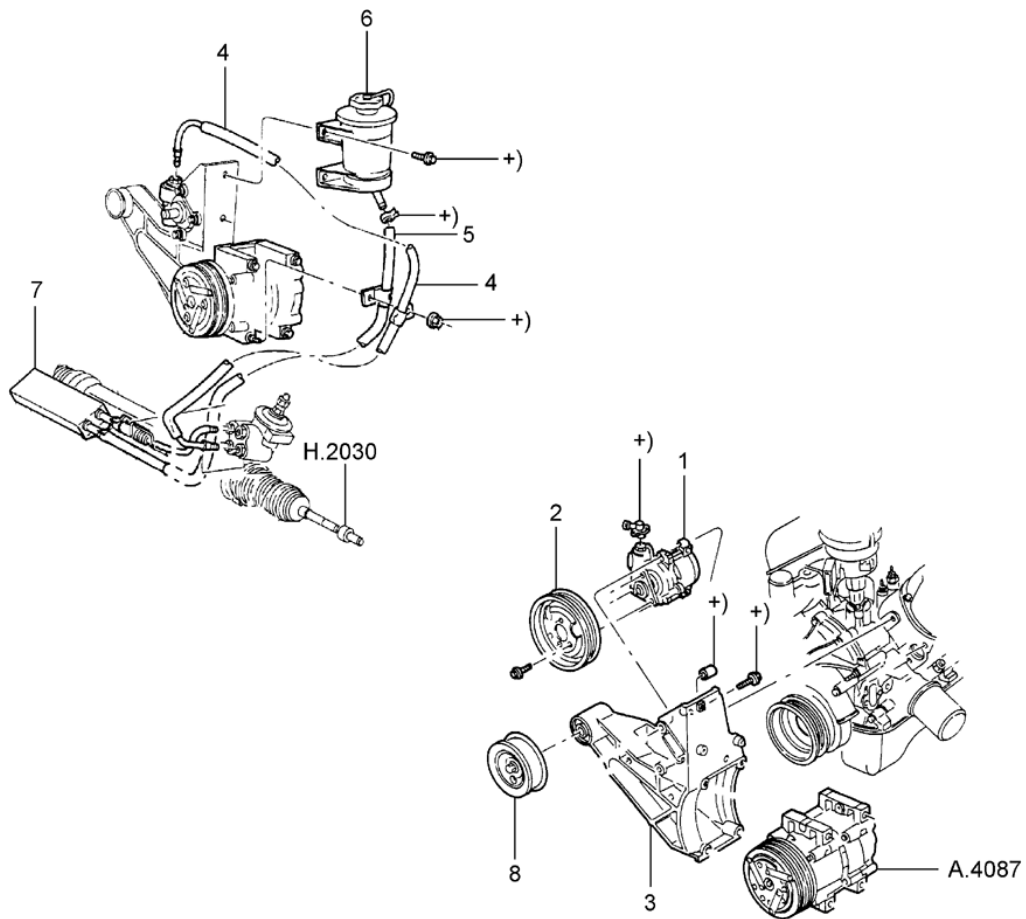


EXPLORER - H.2050 - SUPORTE, POLIA E MANGUEIRAS DA BOMBA - (MOTOR 4.0L)

REF.	NÚMERO DA PEÇA	DESCRIÇÃO DA PEÇA / MODELOS - OPCIONAIS	USO	DATAS
1	F0TZ/ 2882/A /	SUPORTE DA BOMBA DE DIRECAO HIDRAULICA XLT <i>Peça cancelada, disponível para referência.</i>	01	07/12/92 31/10/97
2	F0TZ/ 3C718/C /	BRACO DO SUPORTE DA BOMBA DA DIRECAO HIDRAULICA XLT	01	07/12/92 31/08/96
3	F3TZ/ 8678/A /	POLIA TENSORA DA CORREIA DO ALTERNADOR XLT <i>Peça cancelada, disponível para referência.</i>	01	09/01/95 31/10/97
3	F0TZ/ 3A733/A /	POLIA DA BOMBA DA DIRECAO HIDRAULICA XLT XLT	01 01	07/12/92 08/01/95 09/01/95 31/08/96
4	F0TZ/ 3A719/A /	MANGUEIRA DE PRESSAO DA DIRECAO HIDRAULICA XLT	01	07/12/92 31/10/97
5	F2TZ/ 3A713/A /	MANGUEIRA DE RETORNO DA DIRECAO HIDRAULICA XLT <i>Peça cancelada, disponível para referência.</i>	01	07/12/92 1993
5	F2TZ/ 3A713/B /	MANGUEIRA DE RETORNO DA DIRECAO HIDRAULICA XLT <i>Peça cancelada, disponível para referência.</i>	01	07/12/92 31/10/97
5	F3TZ/ 3A713/BA/	MANGUEIRA DE RETORNO DA DIRECAO HIDRAULICA XLT <i>Peça cancelada, disponível para referência.</i>	01	07/12/93 08/01/95



EXPLORER - H.2060 - BOMBA DA DIRECAO HIDRAULICA E TUBULACOES - (MOTOR 5.0L)



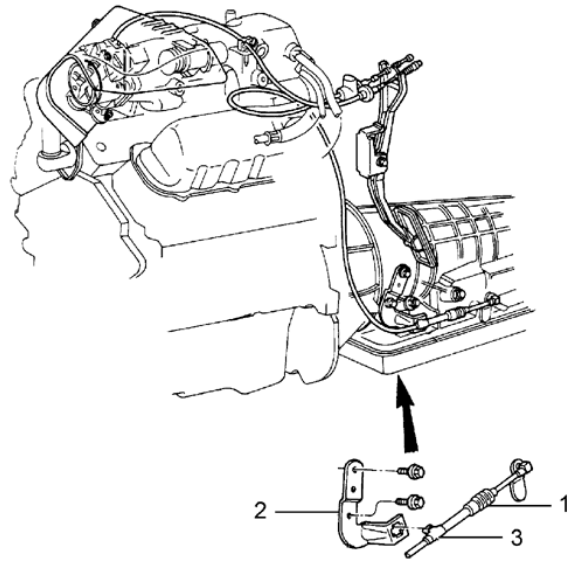
EXP - H.2060
10/2003

**EXPLORER - H.2060 - BOMBA DA DIRECAO HIDRAULICA E TUBULACOES - (MOTOR 5.0L)**

REF.	NÚMERO DA PEÇA	DESCRIÇÃO DA PEÇA / MODELOS - OPCIONAIS	USO	DATAS
1	F77Z/ 3A674/DA/RM	BOMBA DA DIRECAO HIDRAULICA-MOTOR 5.0 LITROS LIMITED <i>Peça cancelada, disponível para referência.</i>	01	04/05/98
2	F77Z/ 3A733/AA/	POLIA DA DIRECAO HIDRAULICA LIMITED	01	04/05/98
3	F87Z/ 3C511/BA/	SUPORTE DA BOMBA DA DIRECAO HIDRAULICA-MOTOR5.0 LITROS LIMITED <i>Peça cancelada, disponível para referência.</i>	01	04/05/98
4	F77Z/ 3A719/RA/	MANGUEIRA DE PRESSAO DA DIRECAO HIDRAULICA -MOTOR 5.0 LITROS LIMITED	01	04/05/98
5	F87Z/ 3A713/EA/	MANGUEIRA DO RESERVATORIO DA DIRECAO HIDRAULICA AO RESFRIADOR DE OLEO-MOTOR 5.0 LITROS LIMITED <i>Peça cancelada, disponível para referência.</i>	01	04/05/98
5	F87Z/ 3A713/GA/	MANGUEIRA DE RETORNO DA DIRECAO HIDRAULICA -MOTOR 5.0 LITROS LIMITED <i>Peça cancelada, disponível para referência.</i>	01	04/05/98
6	F67Z/ 3A697/AA/	RESERVATORIO E TAMPADA DA BOMBA DE OLEO LIMITED	01	04/05/98
7	F87Z/ 3D746/CA/	RADIADOR DE OLEO DA DIRECAO HIDRAULICA -MOTOR 5.0 LITROS LIMITED	01	04/05/98
8	F3TZ/ 8678/A /	POLIA TENSORA DA CORREIA DO ALTERNADOR LIMITED <i>Peça cancelada, disponível para referência.</i>	01	04/05/98



EXPLORER - H.3010 - MECANISMO DE MUDANCAS - (TRANSMISSAO AUTOMATICA)

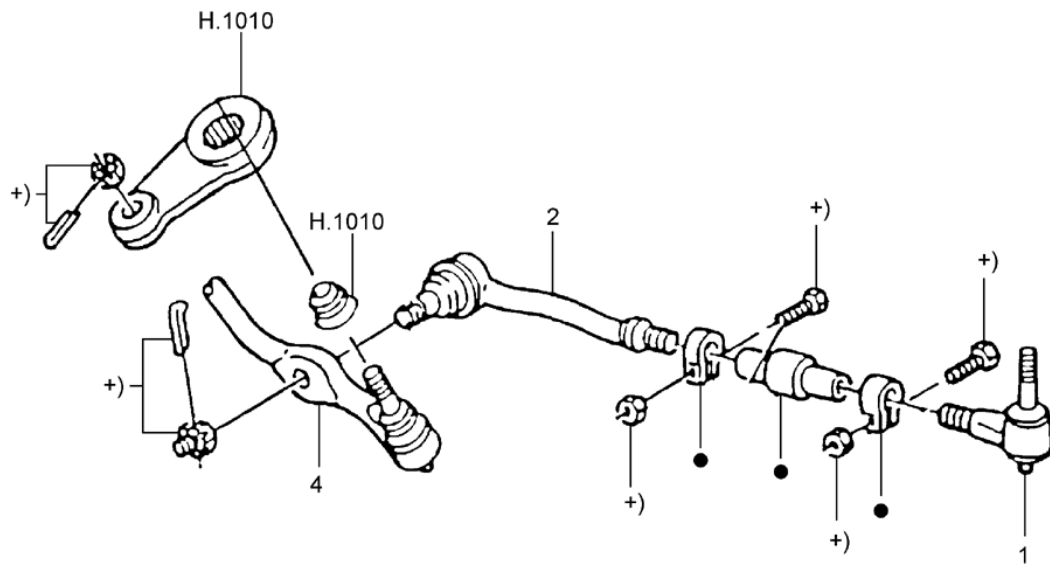


EXP - H.3010
10/2003



EXPLORER - H.3010 - MECANISMO DE MUDANCAS - (TRANSMISSAO AUTOMATICA)

REF.	NÚMERO DA PEÇA	DESCRIÇÃO DA PEÇA / MODELOS - OPCIONAIS	USO	DATAS
1	E9TZ/ 7A187/A /	CABO E TIRANTE DO EIXO DE CONTROLE DA TRANSMISSAO AUTOMATICA XLT	01	07/12/92 31/10/97
2	F3TZ/ 7B229/A /	SUPORTE DO CABO DA TRANSMISSAO AUTOMATICA XLT <i>Peça cancelada, disponível para referência.</i>	01	07/12/92 08/01/95
2	F3TZ/ 7B229/B /	SUPORTE DO CABO DE CONTROLE DO EIXO DA TRANSMISSAO AUTOMATICA XLT <i>Peça cancelada, disponível para referência.</i>	01	07/12/92 31/10/97
2	F5TZ/ 7B229/B /	SUPORTE DO CABO DA TRANSMISSAO AUTOMATICA XLT <i>Peça cancelada, disponível para referência.</i>	01	09/01/95 31/10/97
3	F3TZ/ 7L116/A /	RETENTOR DO CABO DE CONTROLE DA TRANSMISSAO AUTOMATICA XLT <i>Peça cancelada, disponível para referência.</i>	01	07/12/92 31/10/97



● = 1

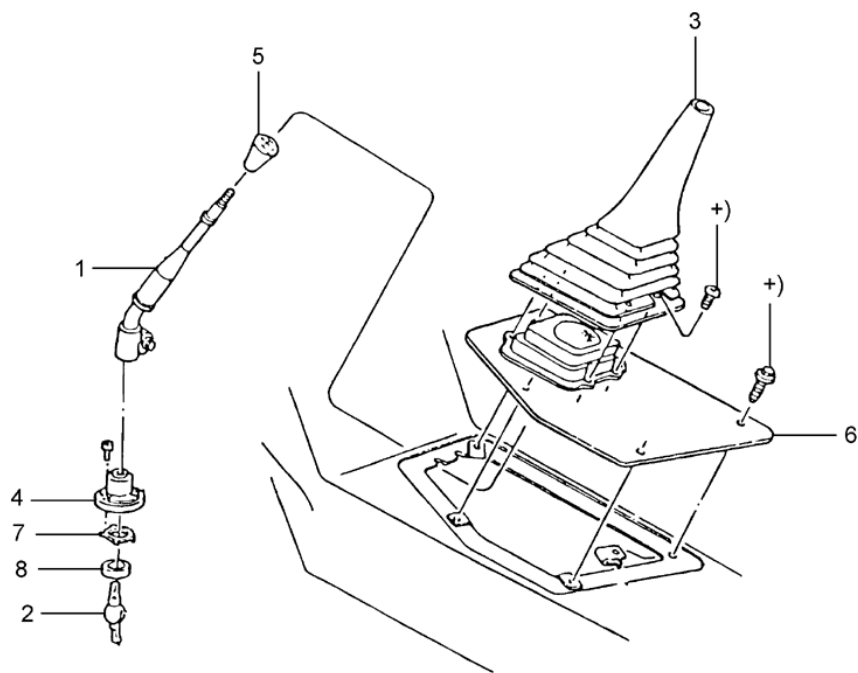
EXP - H.5010
10/2003


EXPLORER - H.5010 - BARRAS DE LIGACAO DA DIRECAO - (ATE 08/01/95)

REF.	NÚMERO DA PEÇA	DESCRIÇÃO DA PEÇA / MODELOS - OPCIONAIS	USO	DATAS
1	F0TZ/ 3A131/A /	TERMINAL EXTERNO DA BARRA DE DIRECAO-LD- 4X4 XLT <i>Peça cancelada, disponível para referência.</i>	01	07/12/92 08/01/95
1	F0TZ/ 3A131/B /	TERMINAL EXTERNO DA BARRA DE DIRECAO-LE- 4X4 XLT <i>Peça cancelada, disponível para referência.</i>	01	07/12/92 08/01/95
1	F1TZ/ 3A131/A /	TERMINAL DA BARRA DE LIGACAO DA DIRECAO LADODIREITO - EXTERNO - (4X2) XLT <i>Peça cancelada, disponível para referência.</i>	01	07/12/92 08/01/95
1	F1TZ/ 3A131/B /	TERMINAL DA BARRA DE LIGACAO DA DIRECAO LADOESQUERDO - EXTERNO -(4X2) XLT	01	07/12/92 08/01/95
2	F0TZ/ 3A130/A /	TERMINAL INTERNO DA BARRA DE DIRECAO-LE-4X4 XLT	01	07/12/92 08/01/95
2	F1TZ/ 3A130/A /	TERMINAL DA BARRA DE LIGACAO DA DIRECAO LADOESQUERDO (INTERNO) - (4X2) XLT <i>Peça cancelada, disponível para referência.</i>	01	07/12/92 08/01/95
3	E7TZ/ 3281/B /	TUBO DA BARRA DE LIGACAO DA DIRECAO - LE XLT +4X4	01	07/12/92 08/01/95
3	E7TZ/ 3281/C /	TUBO DA BARRA DE LIGACAO DA DIRECAO - LD XLT +4X4	01	07/12/92 08/01/95
3	F1TZ/ 3281/A /	TUBO DA BARRA DE LIGACAO DA DIRECAO DIREITA XLT +4X2 <i>Peça cancelada, disponível para referência.</i>	01	07/12/92 08/01/95
3	F1TZ/ 3281/B /	TUBO DA BARRA DE LIGACAO DA DIRECAO ESQUERDA XLT +4X2 <i>Peça cancelada, disponível para referência.</i>	01	07/12/92 08/01/95
4	F1TZ/ 3304/A /	BARRA DE LIGACAO DA DIRECAO XLT +4X2	01	07/12/92 08/01/95
		ACABAMENTOS/DESCRIÇÃO		
		+4X2 - TRACAO EM DUAS RODAS		
		+4X4 - TRACAO NAS QUATRO RODAS		



EXPLORER - H.6010 - ALAVANCA DE MUDANCAS DE MARCHAS



EXP - H.6010
10/2003


EXPLORER - H.6010 - ALAVANCA DE MUDANCAS DE MARCHAS

REF.	NÚMERO DA PEÇA	DESCRIÇÃO DA PEÇA / MODELOS - OPCIONAIS	USO	DATAS
1	E9TZ/ 7210/C /	ALAVANCA DE MUDANCAS SUPERIOR DA CAIXA DE MUDANCAS XLT <i>Peça cancelada, disponível para referência.</i>	01	07/12/92 08/01/95
1	F5TZ/ 7210/B /	ALAVANCA DE MUDANCAS SUPERIOR DA CAIXA DE MUDANCAS XLT <i>Peça cancelada, disponível para referência.</i>	01	09/01/95 31/10/97
2	E8TZ/ 7210/A /	ALAVANCA DE MUDANCAS INFERIOR DA CAIXA DE MUDANCAS XLT <i>Peça cancelada, disponível para referência.</i>	01	07/12/92 31/10/97
2	F5TZ/ 7210/B /	ALAVANCA DE MUDANCAS INFERIOR DA CAIXA DE MUDANCAS XLT <i>Peça cancelada, disponível para referência.</i>	01	09/01/95 31/10/97
3	E8TZ/ 7277/B /	GUARDA-PO EXTERNO DA ALAVANCA DE MUDANCAS XLT	01	07/12/92 31/10/97
3	F3TZ/ 7277/A /	GUARDA-PO EXTERNO DA ALAVANCA DE MUDANCAS - (C/ CONSOLETE PORTA-COPO) - PRETO XLT <i>Peça cancelada, disponível para referência.</i>	01	07/12/92 31/10/97
4	1L2Z/ 7277/AA/	GUARDA-PO INTERNO DA ALAVANCA DE MUDANCAS XLT	01	07/12/92 31/10/97
5	E8TZ/ 7213/B /	MANOPLA DA ALAVANCA DE MUDANCAS XLT	01	07/12/92 31/10/97
6	F5TZ/ 7479/C /	PLACA DE COBERTURA DA CARCACA DA ALAVANCA DATRANSMISSAO XLT <i>Peça cancelada, disponível para referência.</i>	01	09/01/95 31/10/97
7	1L2Z/ 72120/AA/	ARRUELA ONDULADA DA ALAVANCA DE MUDANCAS - 37,2 MM XLT	01	07/12/92 31/10/97
8	1L2Z/ 7228/AA/	SOQUETE DO EIXO DA TRANSMISSAO XLT	02	09/01/95 31/10/97