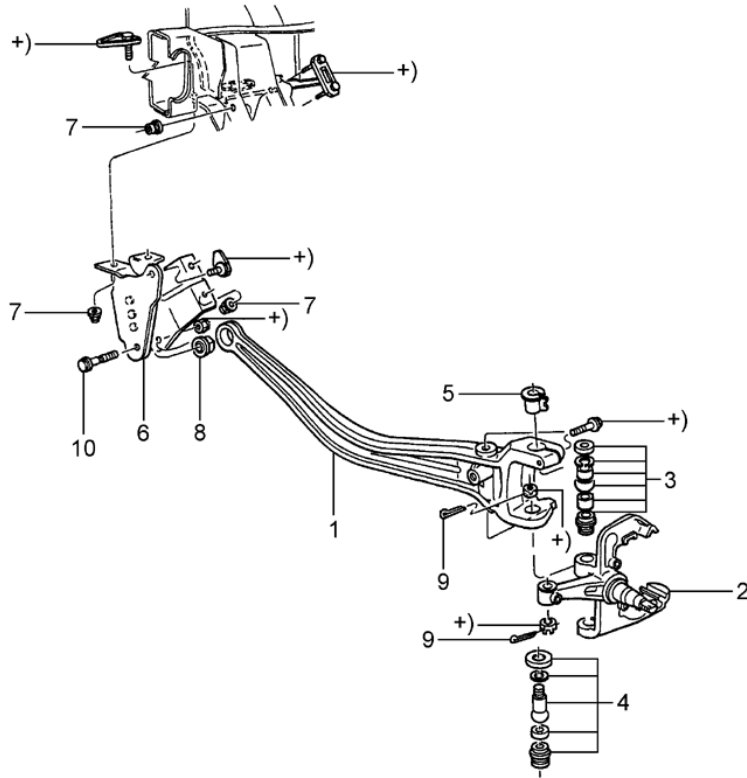




# EXPLORER - B.1010 - EIXO DIANTEIRO - (4X2)



EXP - B.1010  
02/2000



## EXPLORER - B.1010 - EIXO DIANTEIRO - (4X2)

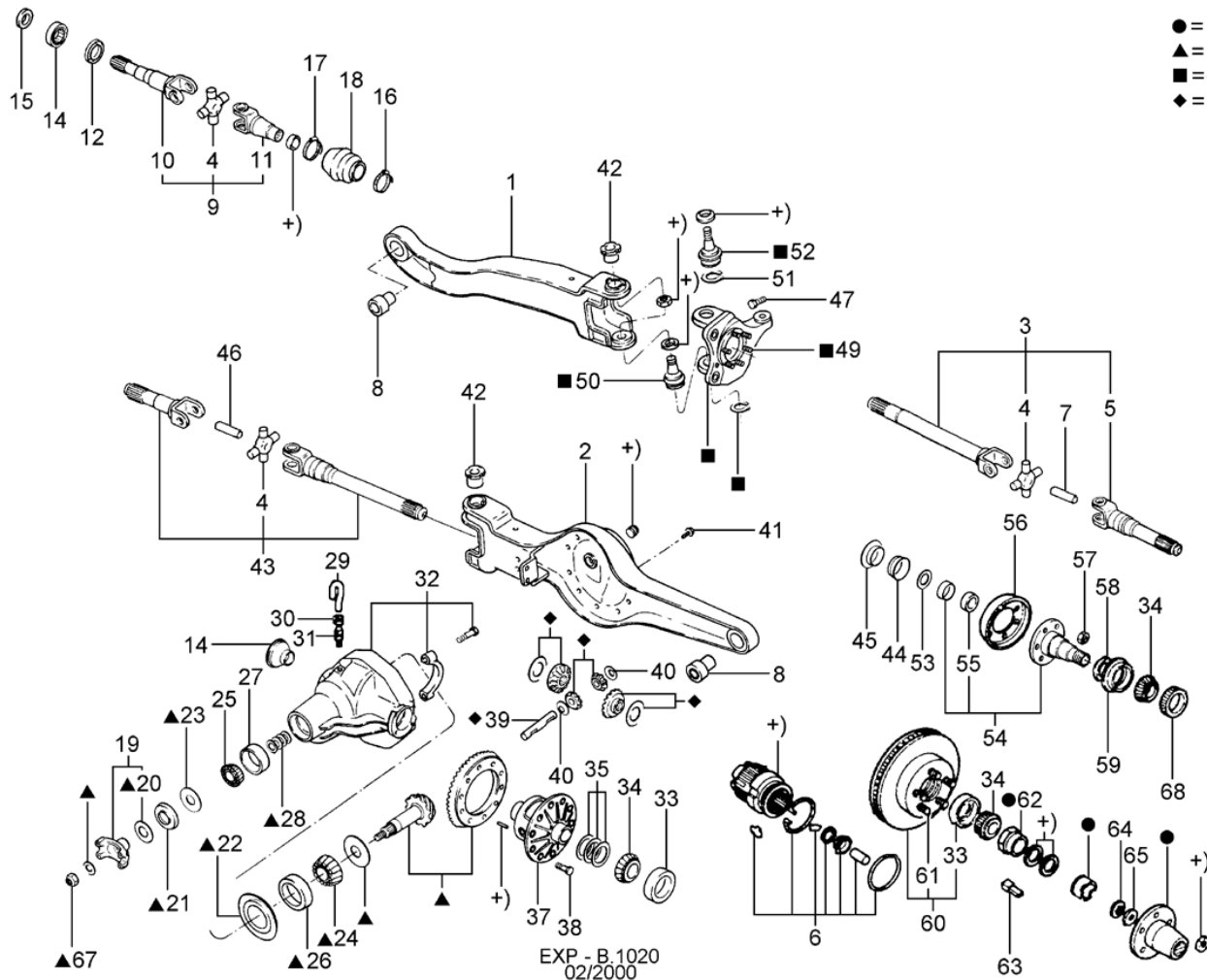
REF.	NÚMERO DA PEÇA	DESCRIÇÃO DA PEÇA / MODELOS - OPCIONAIS	USO	DATAS
1	F1TZ/ 3006/A /	EIXO DIANTEIRO - LD XLT	01	07/12/92 06/09/97
1	F1TZ/ 3007/A /	EIXO DIANTEIRO - LE XLT	01	07/12/92 06/09/97
2	F3TZ/ 3105/A /	PONTA DE EIXO DIANTEIRA - LD XLT <i>Peça cancelada, disponível para referência.</i>	01	07/12/92 08/01/95
2	F6TZ/ 3105/BA/	PONTA DE EIXO DIANTEIRA - LD XLT <i>Peça cancelada, disponível para referência.</i>	01	09/01/95 06/09/97
2	F3TZ/ 3106/A /	PONTA DE EIXO DIANTEIRA - LE XLT <i>Peça cancelada, disponível para referência.</i>	01	07/12/92 08/01/95
2	F6TZ/ 3106/BA/	PONTA DE EIXO DIANTEIRA - LE XLT <i>Peça cancelada, disponível para referência.</i>	01	09/01/95 06/09/97
3	E7TZ/ 3049/A /	JOGO DA ARTICULACAO ESFERICA DO BRACO SUPERIOR DA SUSPENSAO XLT	02	07/12/92 08/01/95
4	F0TZ/ 3050/A /	JOGO DE ARTICULACAO ESFERICA DO BRACO INFERIOR DA SUSPENSAO DIANTEIRA XLT	02	07/12/92 08/01/95
4	2L3Z/ 3050/AA/	JOGO DE ARTICULACAO ESFERICA DO BRACO INFERIOR DA SUSPENSAO DIANTEIRA XLT	02	09/01/95 31/10/97
5	E9TZ/ 3B440/B /	BUCHA DE AJUSTE DO CAMBER DO EIXO DIANTEIRO - (1,5 GRAUS) XLT	02	07/12/92 31/10/97
5	E9TZ/ 3B440/C /	BUCHA DE AJUSTE DO CAMBER DO EIXO DIANTEIRO - (1 GRAU) XLT	02	07/12/92 31/10/97
5	E9TZ/ 3B440/D /	BUCHA DE AJUSTE DO CAMBER DO EIXO DIANTEIRO - (1/2 GRAUS) XLT	02	07/12/92 31/10/97
5	E9TZ/ 3B440/E /	BUCHA DE AJUSTE DO CAMBER DO EIXO DIANTEIRO - (0 GRAU) XLT	02	07/12/92 31/10/97
6	E6TZ/ 3B178/B /	SUPORTE DO PIVO DO EIXO DIANTEIRO - LE XLT <i>Peça cancelada, disponível para referência.</i>	01	07/12/92 08/01/95





# EXPLORER - B.1020 - EIXO DIANTEIRO - 4X4 - (ATE 08/01/95)

- = 13
- ▲ = 36
- = 48
- ◆ = 66




**EXPLORER - B.1020 - EIXO DIANTEIRO - 4X4 - (ATE 08/01/95)**

REF.	NÚMERO DA PEÇA	DESCRIÇÃO DA PEÇA / MODELOS - OPCIONAIS	USO	DATAS
1	F57Z/ 3B402/A /	BRACO SUPORTE DO EIXO DIANTEIRO - LD XLT <i>Peça cancelada, disponível para referência.</i>	01	07/12/92 08/01/95
2	F57Z/ 3B403/A /	BRACO SUPORTE DO EIXO DIANTEIRO - LE XLT	01	07/12/92 08/01/95
3	F0TZ/ 3219/A /	SEMI-ARVORE DO EIXO DIANTEIRO - LD XLT <i>Peça cancelada, disponível para referência.</i>	01	07/12/92 31/03/94
3	F3TZ/ 3219/B /	SEMI-ARVORE DO EIXO DIANTEIRO - LD XLT <i>Peça cancelada, disponível para referência.</i>	01	01/04/94 08/01/95
4	D3TZ/ 3249/A /	JOGO DE CRUZETA DA SEMI-ARVORE DO EIXO DIANTEIRO XLT	CN	07/12/92 08/01/95
5	F0TZ/ 3B387/A /	GARFO EXTERNO DA PONTA DE EIXO DO DIFERENCIAL DIANTEIRO XLT <i>Peça cancelada, disponível para referência.</i>	01	07/12/92 08/01/95
6	F3TZ/ 1K106/A /	JOGO DE REPARO DA RODA LIVRE AUTOMATICA DIANTEIRA XLT	02	07/12/92 08/01/95
7	F0TZ/ 3N219/A /	EIXO INTERNO DO EIXO DIANTEIRO - LD XLT <i>Peça cancelada, disponível para referência.</i>	01	07/12/92 08/01/95
8	E1TZ/ 3B177/A /	BUCHA DO EIXO DIANTEIRO XLT	02	07/12/92 08/01/95
9	F0TZ/ 3A466/A /	SEMI-ARVORE DO DIFERENCIAL DIANTEIRO - LD XLT <i>Peça cancelada, disponível para referência.</i>	01	07/12/92 08/01/95
10	F0TZ/ 3N387/A /	GARFO INTERNO DA SEMI-ARVORE DO EIXO DIANTEIRO XLT <i>Peça cancelada, disponível para referência.</i>	01	07/12/92 08/01/95
11	E3TZ/ 3L387/E /	GARFO DESLIZANTE DA SEMI-ARVORE DO EIXO DIANTEIRO XLT	01	07/12/92 08/01/95
12	E5SZ/ 1225/A /	ROLAMENTO DA RODA XLT <i>Peça cancelada, disponível para referência.</i>	01	07/12/92 08/01/95



## EXPLORER - B.1020 - EIXO DIANTEIRO - 4X4 - (ATE 08/01/95)

REF.	NÚMERO DA PEÇA	DESCRIÇÃO DA PEÇA / MODELOS - OPCIONAIS	USO	DATAS
13	F3TZ/ 3B396/B /	JOGO DA RODA LIVRE AUTOMÁTICA DO EIXO DIANTEIRO XLT	01	07/12/92 08/01/95
14	E3TZ/ 3254/C /	VEDADOR DE OLEO DA SEMI-ARVORE DO EIXO DIANTEIRO - LD XLT	01	07/12/92 08/01/95
14	E4TZ/ 3254/B /	VEDADOR DE OLEO DA SEMI-ARVORE DO EIXO DIANTEIRO - LE XLT	01	07/12/92 08/01/95
15	E4TZ/ 3167/A /	ANEL-TRAVA DO EIXO DO DIFERENCIAL DIANTEIRO XLT <i>Peça cancelada, disponível para referência.</i>	01	07/12/92 08/01/95
16	2SF/ 405049/ /	BRACADEIRA DE FIXAÇÃO DA COIFA DO SEMI-EIXO XLT	01	07/12/92 08/01/95
17	E3TZ/ 3B478/D /	BRACADEIRA INTERNA DA COIFA DO GARFO DESLIZANTE DO EIXO DIANTEIRO XLT	01	07/12/92 08/01/95
18	E3TZ/ 3A429/B /	COIFA DO GARFO DESLIZANTE DA SEMI-ARVORE INTERNA DO EIXO DIANTEIRO XLT <i>Peça cancelada, disponível para referência.</i>	01	07/12/92 08/01/95
19	F0TZ/ 4851/B /	GARFO DA ARVORE LONGITUDINAL AO DIFERENCIAL DO EIXO DIANTEIRO XLT <i>Peça cancelada, disponível para referência.</i>	01	07/12/92 08/01/95
20	E6TZ/ 4859/A /	DEFLETOR DO VEDADOR DE OLEO DO PINHAO DO DIFERENCIAL XLT	01	07/12/92 08/01/95
21	F0TZ/ 4676/A /	VEDADOR DE OLEO DO PINHAO DO DIFERENCIAL DO EIXO DIANTEIRO XLT <i>Peça cancelada, disponível para referência.</i>	01	07/12/92 08/01/95
22	F0TZ/ 3070/B /	ARRUELA DEFLETORA INTERNA DE OLEO DO PINHAO DO DIFERENCIAL DIANTEIRO XLT <i>Peça cancelada, disponível para referência.</i>	01	07/12/92 08/01/95
23	F0TZ/ 3070/C /	ARRUELA DEFLETORA EXTERNA DE OLEO DO PINHAO DO DIFERENCIAL DIANTEIRO XLT	01	07/12/92 08/01/95


**EXPLORER - B.1020 - EIXO DIANTEIRO - 4X4 - (ATE 08/01/95)**

REF.	NÚMERO DA PEÇA	DESCRIÇÃO DA PEÇA / MODELOS - OPCIONAIS	USO	DATAS
(23A)	F0TZ/ 3070/A /	ARRUELA DEFLETORA DE OLEO DO PINHAO DO DIFERENCIAL DIANTEIRO XLT	01	07/12/92 08/01/95
24	C0DW/ 4621/A /	CONE DO ROLAMENTO DO PINHAO DO DIFERENCIAL DIANTEIRO XLT	01	07/12/92 08/01/95
25	D9BZ/ 4630/A /	CONE INTERNO DO ROLAMENTO DO PINHAO DO DIFERENCIAL DIANTEIRO XLT	01	07/12/92 08/01/95
26	C0DW/ 4616/A /	CAPA DO ROLAMENTO EXTERNO DO PINHAO DO DIFERENCIAL DIANTEIRO XLT	01	07/12/92 08/01/95
27	CODW/ 4628/A /	CAPA DO ROLAMENTO INTERNO DO PINHAO XLT	01	07/12/92 08/01/95
28	F0TZ/ 3A222/A /	ESPACADOR DO ROLAMENTO DO PINHAO DO DIFERENCIAL DIANTEIRO XLT	01	07/12/92 08/01/95
29	F0TZ/ 3B476/A /	MANGUEIRA DO RESPIRO DA CARCACA DO EIXO DIANTEIRO XLT <i>Peça cancelada, disponível para referência.</i>	01	07/12/92 08/01/95
30	960X/ 8287/CA/	BRACADEIRA TIPO MOLA - (DIA - 23MM) XLT	01	07/12/92 08/01/95
31	F0TZ/ 4022/A /	VALVULA DE RESPIRO DO EIXO DIANTEIRO XLT <i>Peça cancelada, disponível para referência.</i>	01	07/12/92 08/01/95
32	F0TZ/ 3010/A /	CARCACA DO DIFERENCIAL DO EIXO DIANTEIRO XLT <i>Peça cancelada, disponível para referência.</i>	01	07/12/92 08/01/95
33	C6TZ/ 4222/A /	CAPA DO ROLAMENTO DO DIFERENCIAL XLT	02	07/12/92 08/01/95
34	B7A/ 4221/A /	CONE DO ROLAMENTO DO DIFERENCIAL XLT	02	07/12/92 08/01/95
35	F0TZ/ 3A067/A /	JOGO DE CALCOS DE AJUSTE DO DIFERENCIAL DIANTEIRO XLT <i>Peça cancelada, disponível para referência.</i>	01	07/12/92 08/01/95
36	F0TZ/ 3222/B /	COROA E PINHAO DO EIXO DIANTEIRO - (RELACAO 3,73:1) XLT	01	07/12/92 08/01/95



## EXPLORER - B.1020 - EIXO DIANTEIRO - 4X4 - (ATE 08/01/95)

REF.	NÚMERO DA PEÇA	DESCRIÇÃO DA PEÇA / MODELOS - OPCIONAIS	USO	DATAS
		<i>Peça cancelada, disponível para referência.</i>		
37	F0TZ/ 3204/A /	CAIXA DO DIFERENCIAL DIANTEIRO XLT <i>Peça cancelada, disponível para referência.</i>	01	07/12/92 08/01/95
38	F0TZ/ 3L222/A /	PARAFUSO DE FIXACAO DA CAIXA DO DIFERENCIAL DIANTEIRO XLT <i>Peça cancelada, disponível para referência.</i>	02	07/12/92 08/01/95
39	E7TZ/ 4211/A /	EIXO DAS ENGRELAGENS SATELITES DO DIFERENCIAL XLT	01	07/12/92 08/01/95
40	E7TZ/ 4230/A /	ARRUELA DE ENCOSTO DAS ENGRELAGENS SATELITES XLT	02	07/12/92 08/01/95
41	E3TZ/ 3C323/D /	PARAFUSO DE FIXACAO DA CARCACA DO DIFERENCIAL XLT <i>Peça cancelada, disponível para referência.</i>	01	07/12/92 08/01/95
42	E9TZ/ 3B440/B /	BUCHA DE AJUSTE DO CAMBER DO EIXO DIANTEIRO - (1,5 GRAUS) XLT	01	07/12/92 08/01/95
42	E9TZ/ 3B440/C /	BUCHA DE AJUSTE DO CAMBER DO EIXO DIANTEIRO - (1 GRAU) XLT	01	07/12/92 08/01/95
42	E9TZ/ 3B440/D /	BUCHA DE AJUSTE DO CAMBER DO EIXO DIANTEIRO - (1/2 GRAUS) XLT	01	07/12/92 08/01/95
42	E9TZ/ 3B440/E /	BUCHA DE AJUSTE DO CAMBER DO EIXO DIANTEIRO - (0 GRAU) XLT	01	07/12/92 08/01/95
43	F0TZ/ 3220/A /	SEMI-ARVORE DO EIXO DIANTEIRO - LE XLT <i>Peça cancelada, disponível para referência.</i>	01	07/12/92 31/03/94
43	F3TZ/ 3220/B /	SEMI-ARVORE DO EIXO DIANTEIRO - LE XLT <i>Peça cancelada, disponível para referência.</i>	01	01/04/94 08/01/95
44	F3TZ/ 1175/A /	VEDADOR DE GRAXA EXTERNO DO CUBO DA RODA DIANTEIRA XLT <i>Peça cancelada, disponível para referência.</i>	02	01/04/94 08/01/95





## EXPLORER - B.1020 - EIXO DIANTEIRO - 4X4 - (ATE 08/01/95)

REF.	NÚMERO DA PEÇA	DESCRIÇÃO DA PEÇA / MODELOS - OPCIONAIS	USO	DATAS
45	F3TZ/ 1175/BB/	VEDADOR DE GRAXA INTERNO DO CUBO DA RODA DIANTEIRA XLT Peça cancelada, disponível para referência.	02	01/04/94 08/01/95
46	F0TZ/ 3N220/A /	EIXO INTERNO DO EIXO DIANTEIRO - LE XLT Peça cancelada, disponível para referência.	01	07/12/92 08/01/95
47	F0TZ/ 3M049/A /	PARAFUSO DE FIXAÇÃO DO BRACO DA PONTA DE EIXO DIANTEIRO XLT Peça cancelada, disponível para referência.	CN	07/12/92 08/01/95
48	F3TZ/ 3130/E /	BRACO DA PONTA DE EIXO - LD XLT	01	07/12/92 08/01/95
48	F3TZ/ 3131/E /	BRACO DA PONTA DE EIXO - LE XLT Peça cancelada, disponível para referência.	01	07/12/92 08/01/95
49	E3TZ/ 3C140/A /	PARAFUSO DO BRACO DA PONTA DE EIXO DIANTEIRO XLT Peça cancelada, disponível para referência.	10	07/12/92 08/01/95
50	F0TZ/ 3050/A /	JOGO DE ARTICULAÇÃO ESFERICA DO BRACO INFERIOR DA SUSPENSÃO DIANTEIRA XLT	02	07/12/92 08/01/95
51	F0TZ/ 3R049/A /	ANEL ELASTICO DA JUNTA ESFERICA SUPERIOR DA SUSPENSÃO DIANTEIRA XLT Peça cancelada, disponível para referência.	02	07/12/92 08/01/95
52	F0TZ/ 3049/B /	JOGO DE ARTICULAÇÃO ESFERICA DO BRACO SUPERIOR DA SUSPENSÃO DIANTEIRA XLT	02	07/12/92 08/01/95
53	D6TZ/ 3299/B /	ESPACADOR DO ROLAMENTO DA PONTA DO EIXO DIANTEIRO XLT Peça cancelada, disponível para referência.	02	07/12/92 08/01/95
54	F0TZ/ 3105/A /	PONTA DE EIXO DIANTEIRA XLT Peça cancelada, disponível para referência.	01	07/12/92 31/03/94
54	F5TZ/ 3105/C /	PONTA DE EIXO DIANTEIRA XLT Peça cancelada, disponível para referência.	02	01/04/94 08/01/95
55	C6TZ/ 3123/A /	ROLAMENTO DO EIXO DIANTEIRO		



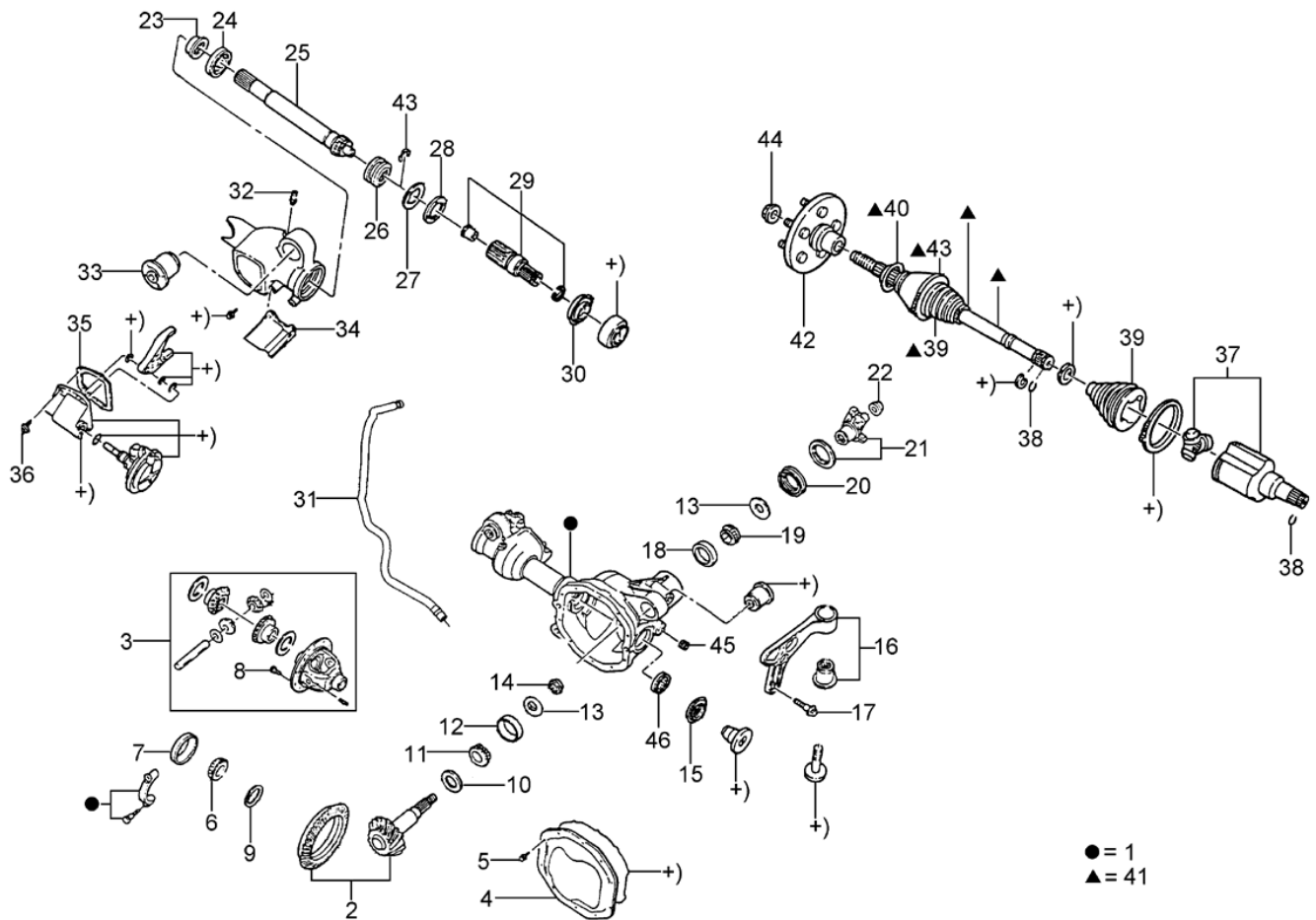
## EXPLORER - B.1020 - EIXO DIANTEIRO - 4X4 - (ATE 08/01/95)

REF.	NÚMERO DA PEÇA	DESCRIÇÃO DA PEÇA / MODELOS - OPCIONAIS	USO	DATAS
		XLT Peça cancelada, disponível para referência.	02	07/12/92 08/01/95
56	F0TZ/ 1214/A /	PROTETOR DE BARRO DO CUBO DA RODA DIANTEIRA XLT Peça cancelada, disponível para referência.	02	07/12/92 08/01/95
57	E3TZ/ 3K140/A /	PORCA-TRAVA DO BRACO DA PONTA DE EIXO DIANTEIRO XLT Peça cancelada, disponível para referência.	10	07/12/92 08/01/95
58	/ 34793/S2/	ARRUELA 7/16" XLT	02	07/12/92 08/01/95
59	E4TZ/ 1S190/A /	RETENTOR DE GRAXA DA RODA DIANTEIRA XLT	02	07/12/92 08/01/95
60	F6TZ/ 1102/MA/	CUBO E ROTOR DA RODA DIANTEIRA XLT	02	07/12/92 08/01/95
61	E3TZ/ 1107/B /	PARAFUSO DO CUBO DA RODA DIANTEIRA XLT Peça cancelada, disponível para referência.	10	07/12/92 08/01/95
62	F3TZ/ 3N105/A /	PORCA DE FIXACAO DO EIXO DIANTEIRO XLT	02	07/12/92 08/01/95
63	E3TZ/ 3B459/A /	ARRUELA DE RETENCAO DO ROLAMENTO DO EIXO DIANTEIRO XLT Peça cancelada, disponível para referência.	02	07/12/92 08/01/95
64	F0TZ/ 3B458/A /	RETENTOR DO EIXO DIANTEIRO XLT Peça cancelada, disponível para referência.	02	07/12/92 08/01/95
65	F0TZ/ 3B457/A /	ANEL RETENTOR DO EIXO DIANTEIRO XLT Peça cancelada, disponível para referência.	02	07/12/92 08/01/95
66	F0TZ/ 3215/A /	JOGO DE ENGRENAGEM DO DIFERENCIAL DO EIXO DIANTEIRO XLT Peça cancelada, disponível para referência.	01	07/12/92 08/01/95
67	F0TZ/ 3T222/A /	PORCA-TRAVA XLT Peça cancelada, disponível para referência.	01	07/12/92 08/01/95
68	F3TZ/ 2C182/B /	ROTOR INDICADOR DO SENSOR DO FREIO DIANTEIRO ANTI-BLOCANTE		





# EXPLORER - B.1030 - EIXO DIANTEIRO - 4X4 - (A PARTIR DE 09/01/95)



EXP - B.1030  
02/2000


**EXPLORER - B.1030 - EIXO DIANTEIRO - 4X4 - (A PARTIR DE 09/01/95)**

REF.	NÚMERO DA PEÇA	DESCRIÇÃO DA PEÇA / MODELOS - OPCIONAIS	USO	DATAS
1	F57Z/ 3010/AA/	CARCACA DO DIFERENCIAL DO EIXO DIANTEIRO XLT	01	09/01/95 31/08/96
1	F77Z/ 3010/AA/	CARCACA DO DIFERENCIAL DO EIXO DIANTEIRO LIMITED XLT	01 01	04/05/98 01/09/96 31/10/97
2	F0TZ/ 3222/A /	COROA E PINHAO DO EIXO DIANTEIRO - (RELACAO 3,55:1) XLT <i>Peça cancelada, disponível para referência.</i>	01	09/01/95 31/10/97
2	F57Z/ 3222/BA/	COROA E PINHAO DO EIXO DIANTEIRO - (RELACAO 3,73:1) LIMITED XLT	01 01	04/05/98 09/01/95 31/10/97
3	F57Z/ 3204/AA/	CAIXA DO DIFERENCIAL DIANTEIRO XLT	01	09/01/95 31/10/97
4	F77Z/ 4033/AA/	TAMPA DO EIXO DIANTEIRO LIMITED XLT	01 01	04/05/98 09/01/95 31/10/97
5	F09Z/ 3C323/A /	JODE DE PARAFUSO DA TAMPA DO EIXO LIMITED XLT <i>Peça cancelada, disponível para referência.</i>	01 01	04/05/98 09/01/95 31/10/97
6	C6TZ/ 4222/A /	CAPA DO ROLAMENTO DO DIFERENCIAL LIMITED XLT	02 02	04/05/98 09/01/95 31/10/97
7	B7A/ 4221/A /	CONE DO ROLAMENTO DO DIFERENCIAL LIMITED XLT	02 02	04/05/98 09/01/95 31/10/97
8	F57Z/ 3L222/AA/	PARAFUSO DA CARCACA DA CAIXA SATELITE DO EIXO DIANTEIRO LIMITED XLT	01 01	04/05/98 09/01/95 31/10/97
9	F77Z/ 3A067/AA/	JOGO DE CALCO DE AJUSTE DO DIFERENCIAL DIANTEIRO LIMITED XLT	01 01	04/05/98 01/09/96 31/10/97
10	F57Z/ 3B067/AA/	CALCO DO EIXO DIANTEIRO LIMITED XLT	01 01	04/05/98 09/01/95 31/10/97
11	D9BZ/ 4630/A /	CONE INTERNO DO ROLAMENTO DO PINHAO DO DIFERENCIAL DIANTEIRO		



## EXPLORER - B.1030 - EIXO DIANTEIRO - 4X4 - (A PARTIR DE 09/01/95)

REF.	NÚMERO DA PEÇA	DESCRIÇÃO DA PEÇA / MODELOS - OPCIONAIS	USO	DATAS
		LIMITED XLT	01 01	04/05/98 09/01/95 31/10/97
12	C0DW/ 4628/A /	CAPA DO ROLAMENTO INTERNO DO PINHAO LIMITED XLT	01 01	04/05/98 09/01/95 31/10/97
13	F0TZ/ 3070/C /	ARRUELA DEFLETORA EXTERNA DE OLEO DO PINHAO DO DIFERENCIAL DIANTEIRO LIMITED XLT	01 01	04/05/98 09/01/95 31/10/97
14	F0TZ/ 3A222/A /	ESPACADOR DO ROLAMENTO DO PINHAO DO DIFERENCIAL DIANTEIRO LIMITED XLT	01 01	04/05/98 09/01/95 31/10/97
15	F57Z/ 3254/BA/	VEDADOR DE OLEO DO EIXO LIMITED XLT	01 01	04/05/98 09/01/95 31/10/97
16	F57Z/ 3K090/AA/	SUPORTE DO EIXO DIANTEIRO LIMITED XLT <i>Peça cancelada, disponível para referência.</i>	01 01	04/05/98 09/01/95 31/10/97
17	F57Z/ 3E323/AA/	PARAFUSO DO SUPORTE DO EIXO DIANTEIRO LIMITED XLT	01 01	04/05/98 09/01/95 31/10/97
18	C0DW/ 4616/A /	CAPA DO ROLAMENTO EXTERNO DO PINHAO DO DIFERENCIAL DIANTEIRO LIMITED XLT	01 01	04/05/98 09/01/95 31/10/97
19	C0DW/ 4621/A /	CONE DO ROLAMENTO DO PINHAO DO DIFERENCIAL DIANTEIRO LIMITED XLT	01 01	04/05/98 09/01/95 31/10/97
20	YL2Z/ 4L616/AB/	VEDADOR DO PINHAO DO EIXO DIANTEIRO LIMITED XLT	01 01	04/05/98 09/01/95 31/10/97
21	F0TZ/ 4851/B /	GARFO DA ARVORE LONGITUDINAL AO DIFERENCIAL DO EIXO DIANTEIRO XLT <i>Peça cancelada, disponível para referência.</i>	01	09/01/95 31/08/96
21	F77Z/ 4851/AA/	GARFO DA ARVORE LONGITUDINAL AO DIFERENCIAL DO EIXO DIANTEIRO LIMITED XLT	01 01	04/05/98 01/09/96 31/10/97



## EXPLORER - B.1030 - EIXO DIANTEIRO - 4X4 - (A PARTIR DE 09/01/95)

REF.	NÚMERO DA PEÇA	DESCRIÇÃO DA PEÇA / MODELOS - OPCIONAIS	USO	DATAS
22	F0TZ/ 3T222/A /	PORCA-TRAVA LIMITED XLT <i>Peça cancelada, disponível para referência.</i>	01 01	04/05/98 09/01/95 31/10/97
23	F57Z/ 3A397/AA/	BUCHA DO EIXO DIANTEIRO LIMITED XLT	01 01	04/05/98 09/01/95 31/10/97
24	F57Z/ 3C123/AA/	ROLAMENTO DO EIXO DIANTEIRO LIMITED XLT	01 01	04/05/98 09/01/95 31/10/97
25	1L2Z/ 3219/AA/	ARVORE DO EIXO DIANTEIRO XLT	01	01/09/96 31/10/97
25	F57Z/ 3N387/AA/	ARVORE DO EIXO DIANTEIRO XLT <i>Peça cancelada, disponível para referência.</i>	01	09/01/95 31/08/96
26	F57Z/ 3A069/AA/	COLAR DO EIXO DIANTEIRO LIMITED XLT	01 01	04/05/98 09/01/95 31/10/97
27	F57Z/ 3L458/AA/	ANEL DO EIXO DIANTEIRO LIMITED XLT	01 01	04/05/98 09/01/95 31/10/97
28	F57Z/ 3B458/AA/	ANEL RETENTOR DO EIXO DIANTEIRO LIMITED XLT	01 01	04/05/98 09/01/95 31/10/97
29	F57Z/ 3219/AA/	HASTE DO EIXO DIANTEIRO LIMITED XLT	01 01	04/05/98 09/01/95 31/10/97
30	F57Z/ 3254/AA/	VEDADOR DE OLEO DO EIXO DIANTEIRO - LD LIMITED XLT	01 01	04/05/98 09/01/95 31/10/97
31	F67Z/ 3B476/BC/	MANGUEIRA DO RESPIRO DA CARCACA DO EIXO DIANTEIRO XLT	01	09/01/95 31/08/96
31	F77Z/ 3B476/AA/	MANGUEIRA DO RESPIRO DA CARCACA DO EIXO DIANTEIRO LIMITED XLT	01 01	04/05/98 01/09/96 31/10/97
32	F57Z/ 4022/AA/	VALVULA DE RESPIRO DO EIXO DIANTEIRO LIMITED XLT	01 01	04/05/98 09/01/95 31/10/97



## EXPLORER - B.1030 - EIXO DIANTEIRO - 4X4 - (A PARTIR DE 09/01/95)

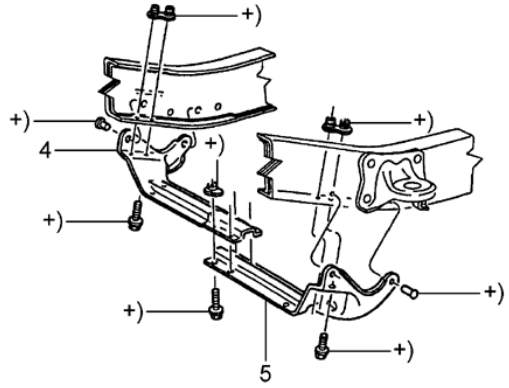
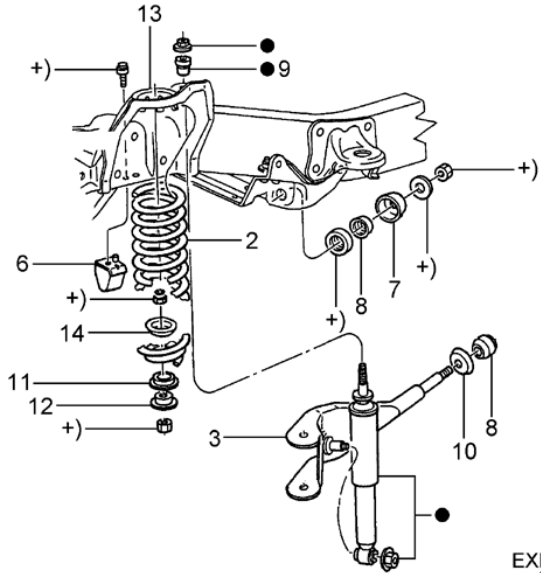
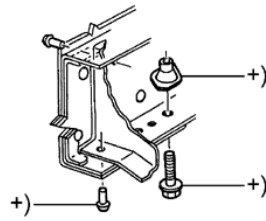
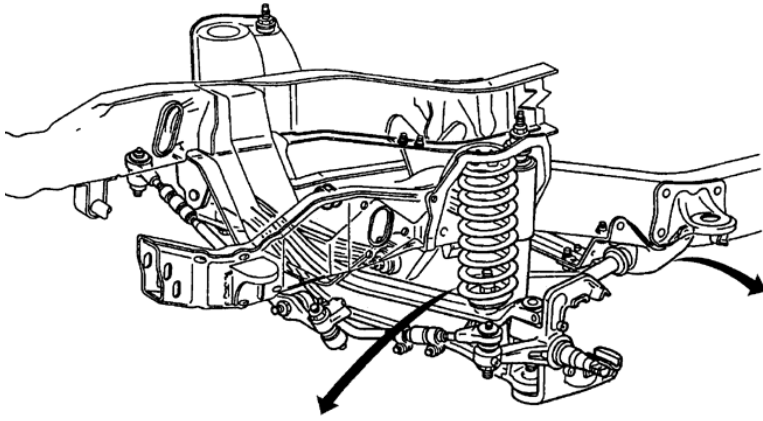
REF.	NÚMERO DA PEÇA	DESCRIÇÃO DA PEÇA / MODELOS - OPCIONAIS	USO	DATAS
32	F67Z/ 4022/AB/	VALVULA DE RESPIRO DO EIXO DIANTEIRO - (90° GRAUS) LIMITED	01	04/05/98
33	F67Z/ 3A443/AA/	BUCHA DA CARCACA DO EIXO DIANTEIRO LIMITED	02	04/05/98
34	F57Z/ 3A430/AA/	REFORCO DO EIXO DIANTEIRO LIMITED XLT	01 01	04/05/98 09/01/95 31/10/97
35	F57Z/ 4L113/AA/	JUNTA VEDADORA DO MOTOR DO EIXO DIANTEIRO LIMITED XLT	01 01	04/05/98 09/01/95 31/10/97
37	F5TZ/ 3B414/A /	ARTICULACAO INTERNA DA DIRECAO - LD XLT	01	09/01/95 31/10/97
37	F5TZ/ 3B414/B /	ARTICULACAO INTERNA DA DIRECAO - LE XLT	01	09/01/95 31/10/97
38	F57Z/ 3Z498/AA/	PRESILHA DO EIXO E JUNTA HOMOCINETICA LIMITED	02	04/05/98
39	F5TZ/ 3A331/A /	GUARDA-PO DA JUNTA HOMOCINETICA DA RODA DIANTEIRA XLT	02	09/01/95 31/10/97
40	1L2Z/ 3A379/AA/	DEFLETOR DE PO DO CUBO DA RODA DIANTEIRA LIMITED	01	04/05/98
40	YL2Z/ 3K070/AA/	DEFLETOR DE PO DO CUBO DA RODA DIANTEIRA LIMITED	02	04/05/98
41	F5TZ/ 3B436/A /	EIXO E JUNTA HOMOCINETICA DIANTEIRA LIMITED XLT	02 02	04/05/98 09/01/95 31/10/97
42	F87Z/ 1104/CA/	CUBO DA RODA COM ROLAMENTO DO EIXO DIANTEIRO LIMITED XLT	02 02	04/05/98 09/01/95 31/10/97
43	F57Z/ 3B457/AA/	ANEL RETENTOR DO EIXO DIANTEIRO LIMITED XLT	01 01	04/05/98 09/01/95 31/10/97
44	/ 390622/S /	PORCA RETENTORA DO CUBO DA RODA DIANTEIRA XLT +4X2	02	07/12/92 31/10/97







# EXPLORER - B.2010 - SUSPENSÃO DIANTEIRA - (ATE 08/01/95)



● = 1

EXP - B.2010  
04/2000



## EXPLORER - B.2010 - SUSPENSAO DIANTEIRA - (ATE 08/01/95)

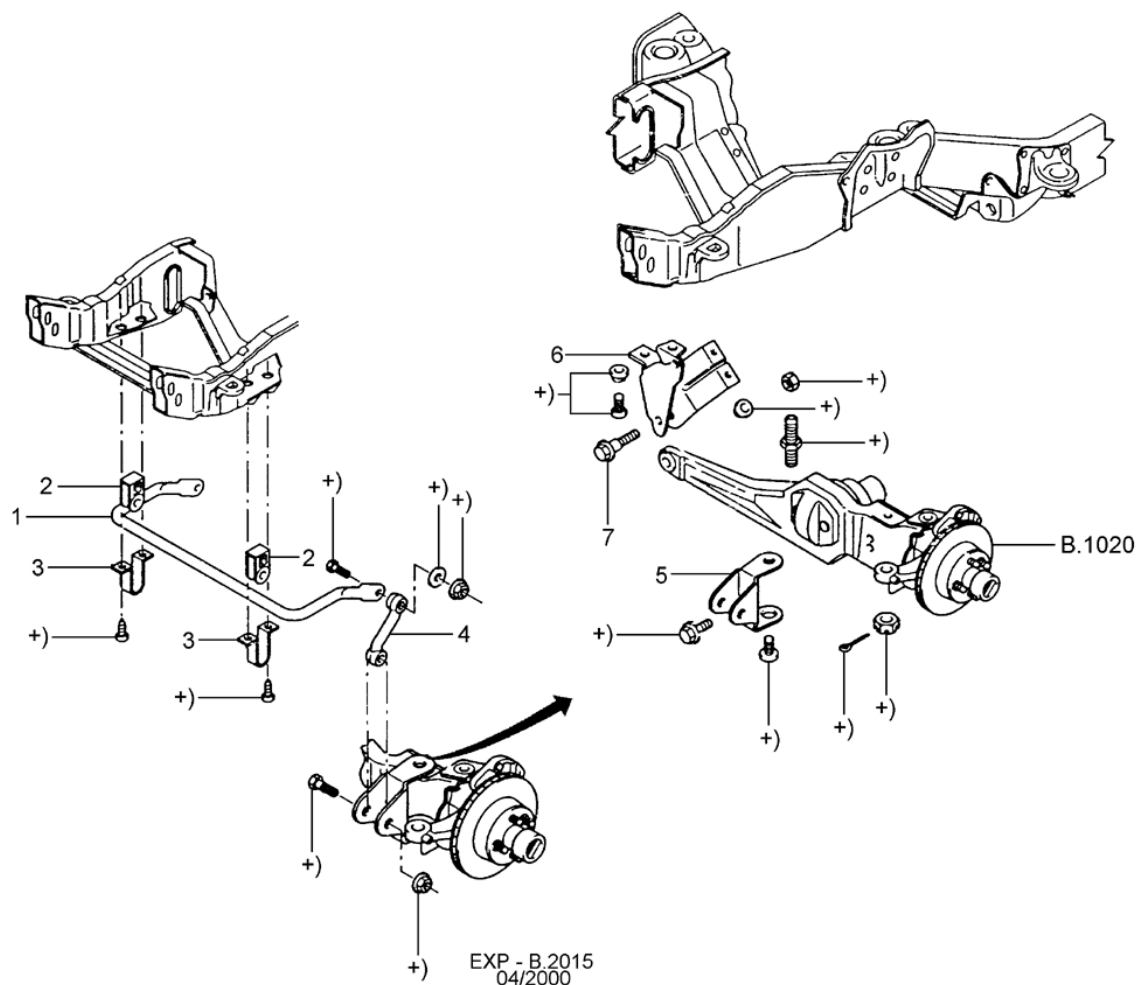
REF.	NÚMERO DA PEÇA	DESCRIÇÃO DA PEÇA / MODELOS - OPCIONAIS	USO	DATAS
1	F4TZ/ 18124/S /	AMORTECEDOR DA SUSPENSAO DIANTEIRA XLT +4X4 <i>Peça cancelada, disponível para referência.</i>	02	01/06/94 08/01/95
1	F7AZ/ 18124/YB/	AMORTECEDOR DA SUSPENSAO DIANTEIRA XLT XLT +4X2	02 02	07/12/92 31/05/94 01/06/94 08/01/95
2	F1TZ/ 5310/E /	MOLA DA SUSPENSAO DIANTEIRA XLT <i>Peça cancelada, disponível para referência.</i>	02	07/12/92 08/01/95
3	F57Z/ 3A360/A /	BRACO DO EIXO DIANTEIRO XLT +4X2	02	07/12/92 08/01/95
3	F57Z/ 3A360/B /	BRACO DO EIXO DIANTEIRO XLT +4X4 <i>Peça cancelada, disponível para referência.</i>	02	07/12/92 08/01/95
4	F0TZ/ 3B095/A /	REFORCO DE MONTAGEM DO BRACO DA SUSPENSAO DIANTEIRA - LD XLT	01	07/12/92 08/01/95
5	F0TZ/ 3B095/B /	REFORCO DE MONTAGEM DO BRACO DA SUSPENSAO DIANTEIRA - LE XLT <i>Peça cancelada, disponível para referência.</i>	01	07/12/92 08/01/95
6	F1TZ/ 3020/A /	BATENTE DA SUSPENSAO DIANTEIRA XLT +4X2 <i>Peça cancelada, disponível para referência.</i>	01	07/12/92 08/01/95
6	F37Z/ 3020/B /	BATENTE DA SUSPENSAO DIANTEIRA XLT +4X4	02	07/12/92 08/01/95
7	E4TZ/ 3B463/A /	PROTETOR DO ISOLADOR DO BRACO DA SUSPENSAO DIANTEIRA XLT	01	07/12/92 08/01/95
8	D9TZ/ 3B203/A /	ISOLADOR TRASEIRO DO BRACO DO EIXO DIANTEIRO XLT	02	07/12/92 08/01/95
9	F1TZ/ 18198/B /	BUCHA DO AMORTECEDOR DA SUSPENSAO DIANTEIRA XLT +4X4	02	07/12/92 08/01/95
9	F1TZ/ 18198/C /	BUCHA DO AMORTECEDOR DA SUSPENSAO DIANTEIRA XLT +4X2 <i>Peça cancelada, disponível para referência.</i>	02	07/12/92 08/01/95
10	E0TZ/ 3B186/B /	RETENTOR DA BUCHA DO BRACO DO EIXO		


**EXPLORER - B.2010 - SUSPENSÃO DIANTEIRA - (ATE 08/01/95)**

REF.	NÚMERO DA PEÇA	DESCRIÇÃO DA PEÇA / MODELOS - OPCIONAIS	USO	DATAS
		DIANTEIRO XLT	02	07/12/92 08/01/95
11	F2TZ/ 5414/A /	ISOLADOR INFERIOR DA MOLA DA SUSPENSÃO DIANTEIRA XLT <i>Peça cancelada, disponível para referência.</i>	02	07/12/92 08/01/95
12	F0TZ/ 5A307/A /	ASSENTO INFERIOR DA MOLA DA SUSPENSÃO DIANTEIRA XLT	02	07/12/92 08/01/95
13	F1TZ/ 5A306/B /	ASSENTO SUPERIOR DA MOLA DA SUSPENSÃO DIANTEIRA - LE XLT <i>Peça cancelada, disponível para referência.</i>	01	07/12/92 08/01/95
13	F37Z/ 5A306/B /	ASSENTO SUPERIOR DA MOLA DA SUSPENSÃO DIANTEIRA - LD XLT <i>Peça cancelada, disponível para referência.</i>	01	07/12/92 08/01/95
14	E0TZ/ 5B300/A /	RETENTOR SUPERIOR DE MONTAGEM DA MOLA DIANTEIRA XLT	02	07/12/92 08/01/95
		<b>ACABAMENTOS/DESCRIÇÃO</b>		
		+4X2 - TRACAO EM DUAS RODAS		
		+4X4 - TRACAO NAS QUATRO RODAS		



# EXPLORER - B.2015 - BARRA ESTABILIZADORA - (ATE 08/01/95)



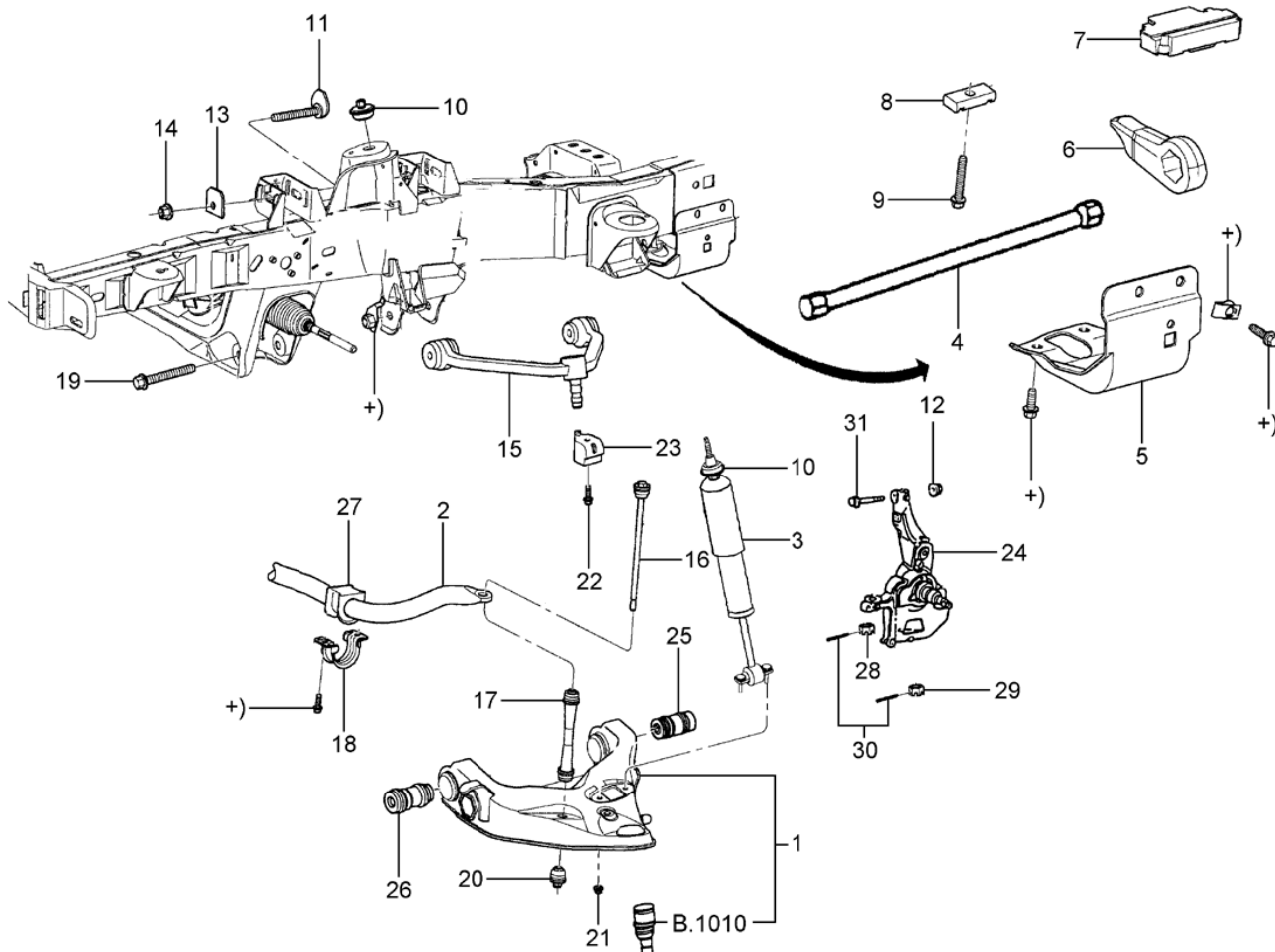


## EXPLORER - B.2015 - BARRA ESTABILIZADORA - (ATE 08/01/95)

REF.	NÚMERO DA PEÇA	DESCRIÇÃO DA PEÇA / MODELOS - OPCIONAIS	USO	DATAS
1	F3TZ/ 5482/A /	BARRA ESTABILIZADORA DIANTEIRA XLT	01	07/12/92 08/01/95
2	F1TZ/ 5493/A /	ISOLADOR DA BARRA ESTABILIZADORA DIANTEIRA XLT <i>Peça cancelada, disponível para referência.</i>	02	07/12/92 08/01/95
2	F3TZ/ 5493/A /	ISOLADOR DA BARRA ESTABILIZADORA DIANTEIRA XLT	02	07/12/92 08/01/95
3	F2TZ/ 5486/A /	SUPORTE RETENTOR DA BARRA ESTABILIZADORA DIANTEIRA XLT	02	07/12/92 08/01/95
4	F5TZ/ 5K483/EA/	BRACO DA BARRA ESTABILIZADORA DIANTEIRA XLT	02	07/12/92 08/01/95
5	F0TZ/ 5486/B /	SUPORTE DA BARRA ESTABILIZADORA DIANTEIRA XLT +4X4 <i>Peça cancelada, disponível para referência.</i>	02	07/12/92 08/01/95
6	F2TZ/ 3B178/A /	SUPORTE DO PIVO DE MONTAGEM DO EIXO DIANTEIRO - LD XLT +4X4 <i>Peça cancelada, disponível para referência.</i>	01	07/12/92 08/01/95
6	F3TZ/ 3B178/A /	SUPORTE DO PIVO DE MONTAGEM DO EIXO DIANTEIRO - LE XLT +4X4 <i>Peça cancelada, disponível para referência.</i>	01	07/12/92 08/01/95
7	N/ 801079/S2/	PARAFUSO M14 X 2,0 X 80 DE FIXACAO DO PIVO DO EIXO DIANTEIRO XLT <i>Peça cancelada, disponível para referência.</i>	02	07/12/92 08/01/95
		ACABAMENTOS/DESCRIÇÃO		
		+4X4 - TRACAO NAS QUATRO RODAS		



# EXPLORER - B.2020 - BARRA ESTABILIZADORA E SUSPENSÃO DIANTEIRA - (APOS 09/01/95)



EXP - B.2020  
10/2003


**EXPLORER - B.2020 - BARRA ESTABILIZADORA E SUSPENSÃO DIANTEIRA - (APOS 09/01/95)**

REF.	NÚMERO DA PEÇA	DESCRIÇÃO DA PEÇA / MODELOS - OPCIONAIS	USO	DATAS
1	2L2Z/ 3078/BA/	BRACO E PIVO INFERIOR DA SUSPENSÃO DIANTEIRA - LD LIMITED XLT	01 01	04/05/98 09/01/95 31/10/97
2	F57Z/ 5482/C /	BARRA ESTABILIZADORA DIANTEIRA XLT <i>Peça cancelada, disponível para referência.</i>	01	09/01/95 06/09/97
2	F87Z/ 5482/CA/	BARRA ESTABILIZADORA DIANTEIRA - (35MM DIAMETRO) XLT	01	07/09/97 31/10/97
3	XL2Z/ 18124/EA/	AMORTECEDOR DA SUSPENSÃO DIANTEIRA LIMITED XLT	02 02	04/05/98 09/01/95 31/10/97
4	F57Z/ 5B326/A /	BARRA DE TORÇÃO DIANTEIRA - LD XLT	01	09/01/95 31/10/97
4	F57Z/ 5B327/A /	BARRA DE TORÇÃO DIANTEIRA - LE XLT	01	09/01/95 31/10/97
5	F57Z/ 5D050/A /	COBERTURA DE AJUSTE DA BARRA DE TORÇÃO - LD XLT <i>Peça cancelada, disponível para referência.</i>	01	09/01/95 06/09/97
5	F87Z/ 5D050/AC/	COBERTURA DE AJUSTE DA BARRA DE TORÇÃO - LD XLT <i>Peça cancelada, disponível para referência.</i>	01	07/09/97 31/10/97
5	F57Z/ 5D051/A /	COBERTURA DE AJUSTE DA BARRA DE TORÇÃO - LE XLT <i>Peça cancelada, disponível para referência.</i>	01	09/01/95 06/09/97
5	F87Z/ 5D051/AC/	COBERTURA DE AJUSTE DA BARRA DE TORÇÃO - LE XLT <i>Peça cancelada, disponível para referência.</i>	01	07/09/97 31/10/97
6	F57Z/ 5B328/A /	SUPORTE DE AJUSTE DA BARRA DE TORÇÃO XLT	02	09/01/95 31/10/97
7	F87Z/ 5B335/AA/	ISOLADOR TRASEIRO DE AJUSTE DA BARRA DE TORÇÃO LIMITED XLT <i>Peça cancelada, disponível para referência.</i>	02 02	04/05/98 07/09/97 31/10/97
8	F57Z/ 5B329/A /	PORCA DO SUPORTE DA BARRA DE TORÇÃO		




**EXPLORER - B.2020 - BARRA ESTABILIZADORA E SUSPENSÃO DIANTEIRA - (APOS 09/01/95)**

REF.	NÚMERO DA PEÇA	DESCRIÇÃO DA PEÇA / MODELOS - OPCIONAIS	USO	DATAS
		XLT	02	09/01/95 06/09/97
8	F77Z/ 5B329/AA/	PORCA DO SUPORTE DA BARRA DE TORÇÃO XLT	02	07/09/97 31/10/97
9	N/ 811015/S1/00	PARAFUSO M12 X 1,75 X 63,5 XLT	02	09/01/95 31/10/97
10	N/ 605920/S2/	PARAFUSO M10 X 1,5 X 33,5 XLT <i>Peça cancelada, disponível para referência.</i>	04	09/01/95 31/10/97
11	F5TZ/ 3B236/A /	MANCAL DO BRACO INFERIOR DA SUSPENSÃO DIANTEIRA XLT	04	09/01/95 31/10/97
12	F77Z/ 18197/AA/	ISOLADOR SUPERIOR DE MONTAGEM DO AMORTECEDOR DIANTEIRO (JOGO) LIMITED XLT	02 02	04/05/98 09/01/95 31/10/97
13	F5TZ/ 3C203/A /	CALÇO DE REGULAGEM DO CAMBER XLT	04	09/01/95 31/10/97
14	N/ 805480/S4/27	PORCA HEXAGONAL M14 X 2,0 XLT	04	09/01/95 31/10/97
15	2L5Z/ 3082/AA/	BRACO SUPERIOR DA SUSPENSÃO DIANTEIRA - LD LIMITED XLT <i>Peça cancelada, disponível para referência.</i>	01 01	04/05/98 09/01/95 31/10/97
16	F77Z/ 5495/BA/	PRISIONEIRO E BUCHA DA BARRA ESTABILIZADORA DIANTEIRA LIMITED XLT	02 02	04/05/98 09/01/95 31/10/97
17	2L2Z/ 5K483/BA/	BRACO DA BARRA ESTABILIZADORA DIANTEIRA LIMITED XLT	02 02	04/05/98 09/01/95 31/10/97
18	F87Z/ 5486/BA/1	BRACADEIRA DA BARRA ESTABILIZADORA DIANTEIRA LIMITED XLT	02 02	04/05/98 07/09/97 31/10/97
19	N/ 808264/S6/1	PARAFUSO HEXAGONAL M16 - 2,0 X 120 XLT	04	09/01/95 31/10/97
20	F77Z/ 5C491/BA/	PORCA DA BARRA ESTABILIZADORA DIANTEIRA LIMITED XLT	02 02	04/05/98 09/01/95 31/10/97


**EXPLORER - B.2020 - BARRA ESTABILIZADORA E SUSPENSÃO DIANTEIRA - (APOS 09/01/95)**

REF.	NÚMERO DA PEÇA	DESCRIÇÃO DA PEÇA / MODELOS - OPCIONAIS	USO	DATAS
21	N/ 620481/S4/27	PORCA HEXAGONAL M8 X 1,25 XLT	04	09/01/95 31/10/97
22	N/ 611195/S5/6	PARAFUSO M8 X 1,25 X 20 XLT	02	09/01/95 31/10/97
23	F5TZ/ 3020/A /	BATENTE DA SUSPENSÃO DIANTEIRA XLT (SUSPENSÃO STANDARD)	02	09/01/95 31/10/97
23	F5TZ/ 3020/B /	BATENTE DA SUSPENSÃO DIANTEIRA XLT (SUSPENSÃO AUTO-AJUSTAVEL)	02	09/01/95 31/10/97
24	F77Z/ 3K185/AA/	PONTA DE EIXO DIANTEIRA - LD XLT	01	09/01/95 06/09/97
24	F87Z/ 3K185/CA/	PONTA DE EIXO DIANTEIRA - LD LIMITED XLT	01 01	04/05/98 07/09/97 31/10/97
24	F77Z/ 3K186/AA/	PONTA DE EIXO DIANTEIRA - LE XLT	01	09/01/95 06/09/97
24	F87Z/ 3K186/CA/	PONTA DE EIXO DIANTEIRA - LE LIMITED XLT	01 01	04/05/98 07/09/97 31/10/97
25	F57Z/ 3069/CA/	BUCHA DO BRACO INFERIOR DA SUSPENSÃO DIANTEIRA (TRAS) XLT	02	01/09/96 31/10/97
26	F67Z/ 3069/AA/	BUCHA DO BRACO INFERIOR DA SUSPENSÃO DIANTEIRA (FRENTE) XLT	02	01/09/96 31/10/97
27	F57Z/ 5493/B /	ISOLADOR DA BARRA ESTABILIZADORA DIANTEIRA XLT	02	09/01/95 06/09/97
27	F87Z/ 5493/CA/	ISOLADOR DA BARRA ESTABILIZADORA DIANTEIRA LIMITED XLT	02 02	04/05/98 07/09/97 31/10/97
28	N/ 800895/S4/27	PORCA M14 - 1,5 DE FIXAÇÃO DA PONTA DE EIXO DIANTEIRA XLT	02	09/01/95 31/10/97
29	N/ 808039/S6/0	PORCA M16 - 1,5 DE FIXAÇÃO DA PONTA DE EIXO DIANTEIRA XLT	02	09/01/95 31/10/97

