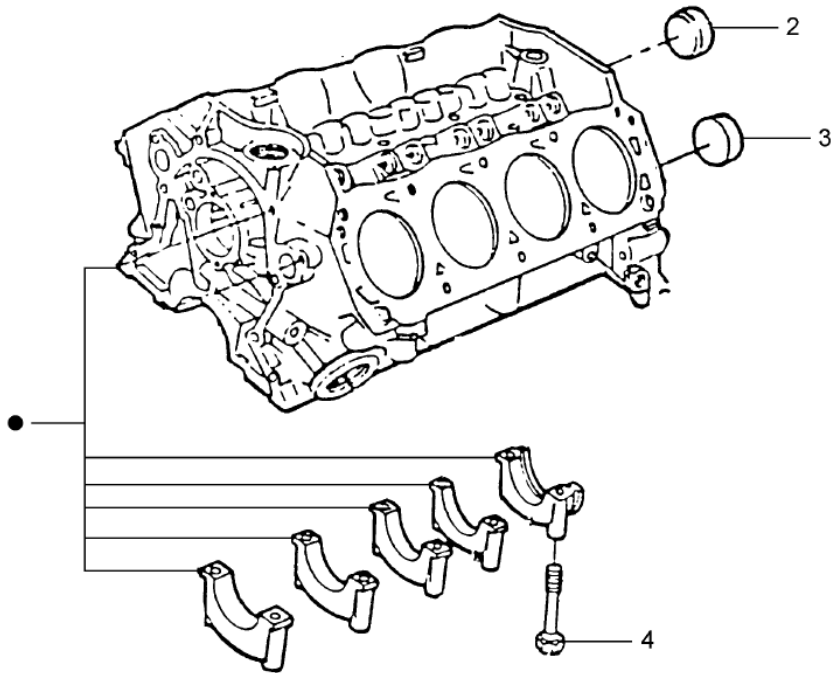


EXP - R.1020
08/98



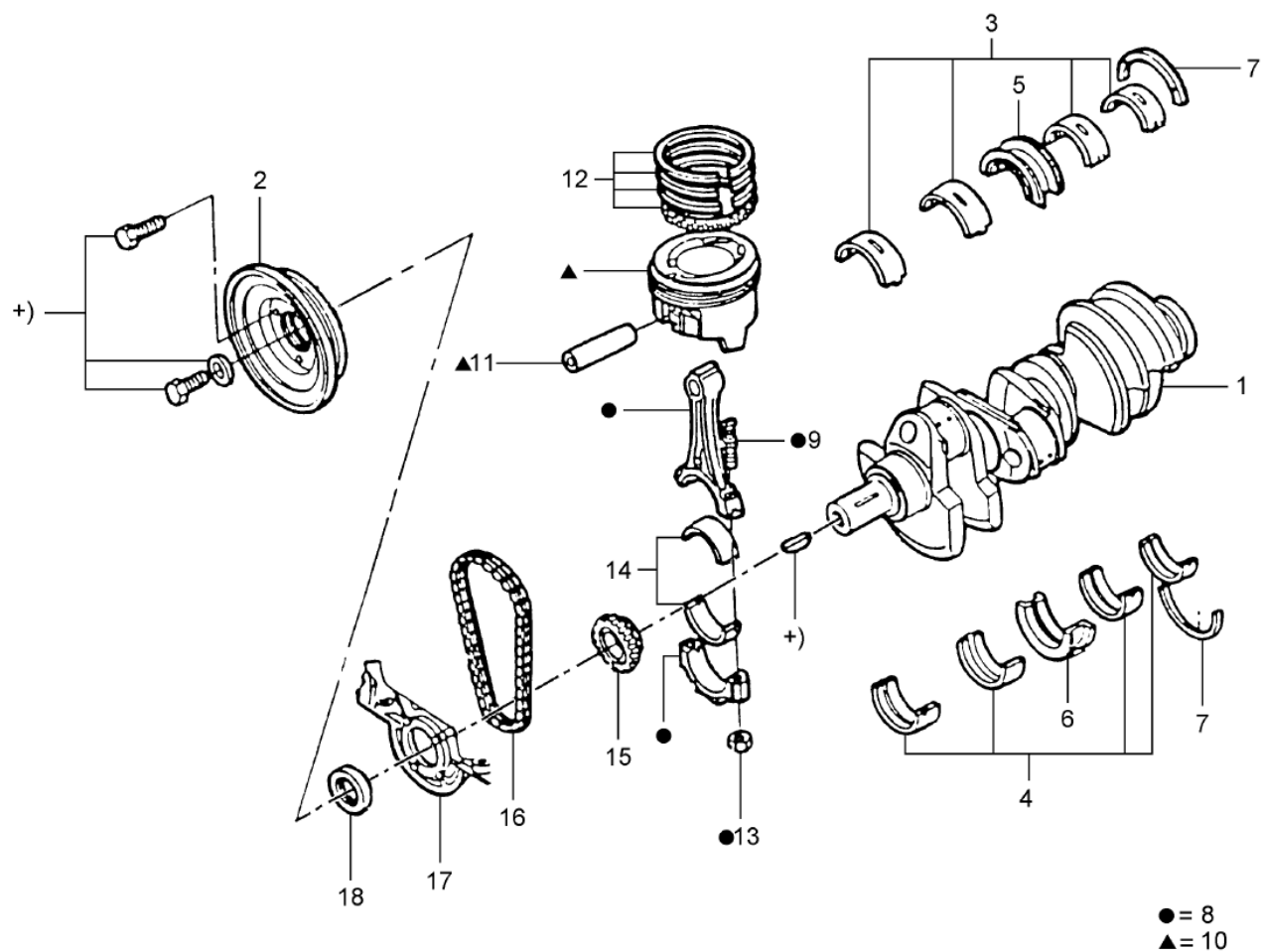
EXPLORER - R.1030 - BLOCO DE CILINDROS - (OHV V8 EFI 5.0L)



EXP - R.1030
08/98



EXPLORER - R.1040 - ARVORE DE MANIVELAS,PISTAO,TAMPA DA DISTRIBUICAO-(V8 5.0L)



EXP - R.1040
08/98


EXPLORER - R.1040 - ARVORE DE MANIVELAS,PISTAO,TAMPA DA DISTRIBUICAO-(V8 5.0L)

REF.	NÚMERO DA PEÇA	DESCRIÇÃO DA PEÇA / MODELOS - OPCIONAIS	USO	DATAS
1	F4ZZ/ 6303/AR/M	ARVORE DE MANIVELAS LIMITED	01	04/05/98
2	F67Z/ 6312/AA/	POLIA DA ARVORE DE MANIVELAS LIMITED	01	04/05/98
3	C3AZ/ 6333/P /	JOGO DE CASQUILHO SUPERIOR DA ARVORE DE MANIVELAS - (STD) LIMITED <i>Peça cancelada, disponível para referência.</i>	CN	04/05/98
3	C3AZ/ 6333/R /	JOGO DE CASQUILHO SUPERIOR DA ARVORE DE MANIVELAS - (.001) LIMITED <i>Peça cancelada, disponível para referência.</i>	CN	04/05/98
3	C3AZ/ 6333/S /	JOGO DE CASQUILHO SUPERIOR DA ARVORE DE MANIVELAS - (.002) LIMITED <i>Peça cancelada, disponível para referência.</i>	CN	04/05/98
3	C3AZ/ 6333/T /	JOGO DE CASQUILHO SUPERIOR DA ARVORE DE MANIVELAS - (.010) LIMITED	CN	04/05/98
3	C3AZ/ 6333/U /	JOGO DE CASQUILHO SUPERIOR DA ARVORE DE MANIVELAS - (.020) LIMITED <i>Peça cancelada, disponível para referência.</i>	CN	04/05/98
3	C3AZ/ 6333/V /	JOGO DE CASQUILHO SUPERIOR DA ARVORE DE MANIVELAS - (.030) LIMITED <i>Peça cancelada, disponível para referência.</i>	CN	04/05/98
4	C3AZ/ 6333/AA/	JOGO DE CASQUILHO INFERIOR DA ARVORE DE MANIVELAS - (STD) LIMITED <i>Peça cancelada, disponível para referência.</i>	CN	04/05/98
4	C3AZ/ 6333/AB/	JOGO DE CASQUILHO INFERIOR DA ARVORE DE MANIVELAS - (.001) LIMITED <i>Peça cancelada, disponível para referência.</i>	CN	04/05/98
4	C3AZ/ 6333/AC/	JOGO DE CASQUILHO INFERIOR DA ARVORE DE MANIVELAS - (.002) LIMITED <i>Peça cancelada, disponível para referência.</i>	CN	04/05/98
4	C3AZ/ 6333/AD/	JOGO DE CASQUILHO INFERIOR DA ARVORE DE MANIVELAS - (.010) LIMITED	CN	04/05/98


EXPLORER - R.1040 - ARVORE DE MANIVELAS,PISTAO,TAMPA DA DISTRIBUICAO-(V8 5.0L)

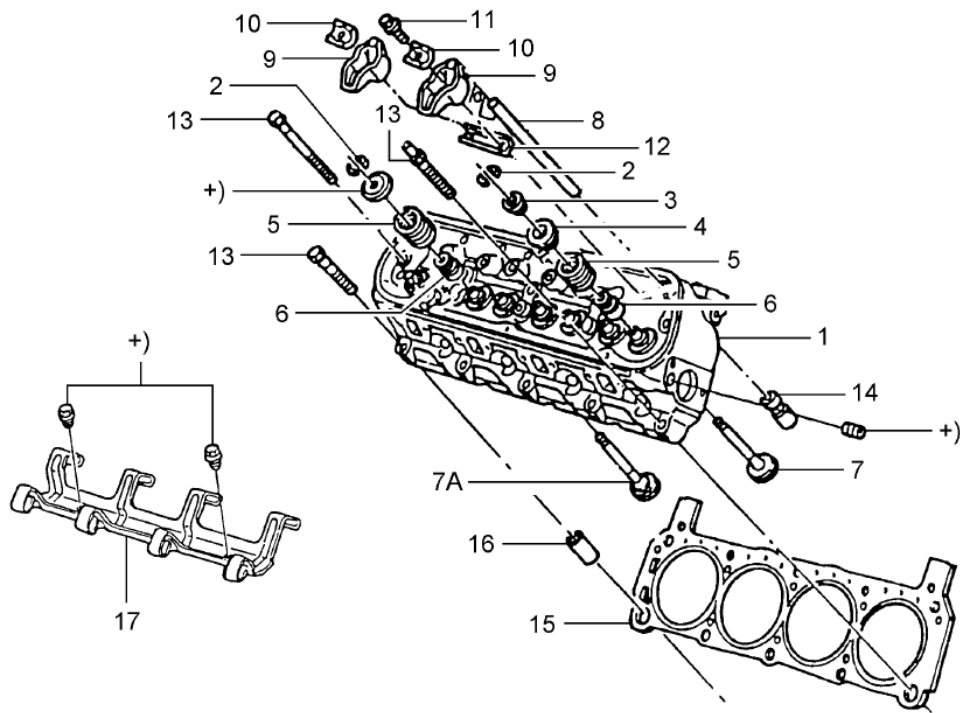
REF.	NÚMERO DA PEÇA	DESCRIÇÃO DA PEÇA / MODELOS - OPCIONAIS	USO	DATAS
4	C3AZ/ 6333/AE/	JOGO DE CASQUILHO INFERIOR DA ARVORE DE MANIVELAS - (.020) LIMITED Peça cancelada, disponível para referência.	CN	04/05/98
4	C3AZ/ 6333/AF/	JOGO DE CASQUILHO INFERIOR DA ARVORE DE MANIVELAS - (.030) LIMITED Peça cancelada, disponível para referência.	CN	04/05/98
5	C3AZ/ 6337/R /	CASQUILHO SUPERIOR CENTRAL DA ARVORE DE MANIVELAS - (.001) LIMITED Peça cancelada, disponível para referência.	CN	04/05/98
5	F4ZZ/ 6337/A /	CASQUILHO SUPERIOR CENTRAL DA ARVORE DE MANIVELAS - (STD) LIMITED Peça cancelada, disponível para referência.	01	04/05/98
5	F4ZZ/ 6337/C /	CASQUILHO SUPERIOR CENTRAL DA ARVORE DE MANIVELAS - (.002) LIMITED Peça cancelada, disponível para referência.	CN	04/05/98
5	F4ZZ/ 6337/D /	CASQUILHO SUPERIOR CENTRAL DA ARVORE DE MANIVELAS - (.010) LIMITED Peça cancelada, disponível para referência.	CN	04/05/98
5	F4ZZ/ 6337/E /	CASQUILHO SUPERIOR CENTRAL DA ARVORE DE MANIVELAS - (.020) LIMITED Peça cancelada, disponível para referência.	CN	04/05/98
5	F4ZZ/ 6337/F /	CASQUILHO SUPERIOR CENTRAL DA ARVORE DE MANIVELAS - (.030) LIMITED Peça cancelada, disponível para referência.	CN	04/05/98
6	C3AZ/ 6337/AB/	CASQUILHO INFERIOR CENTRAL DA ARVORE DE MANIVELAS - (.001) LIMITED Peça cancelada, disponível para referência.	CN	04/05/98
6	F4ZZ/ 6337/H /	CASQUILHO INFERIOR CENTRAL DA ARVORE DE MANIVELAS - (STD) LIMITED Peça cancelada, disponível para referência.	01	04/05/98
6	F4ZZ/ 6337/K /	CASQUILHO INFERIOR CENTRAL DA ARVORE DE MANIVELAS - (.002)		


EXPLORER - R.1040 - ARVORE DE MANIVELAS,PISTAO,TAMPA DA DISTRIBUICAO-(V8 5.0L)

REF.	NÚMERO DA PEÇA	DESCRIÇÃO DA PEÇA / MODELOS - OPCIONAIS	USO	DATAS
		LIMITED Peça cancelada, disponível para referência.	CN	04/05/98
6	F4ZZ/ 6337/L /	CASQUILHO INFERIOR CENTRAL DA ARVORE DE MANIVELAS - (.010) LIMITED Peça cancelada, disponível para referência.	CN	04/05/98
6	F4ZZ/ 6337/M /	CASQUILHO INFERIOR CENTRAL DA ARVORE DE MANIVELAS - (.020) LIMITED Peça cancelada, disponível para referência.	CN	04/05/98
6	F4ZZ/ 6337/N /	CASQUILHO INFERIOR CENTRAL DA ARVORE DE MANIVELAS - (.030) LIMITED	CN	04/05/98
7	F1SZ/ 6701/A /	VEDADOR TRASEIRO DA ARVORE DE MANIVELAS LIMITED	01	04/05/98
8	F0AZ/ 6200/A /	BIELA DO MOTOR LIMITED Peça cancelada, disponível para referência.	08	04/05/98
9	E8AZ/ 6214/A /	PARAFUSO DE FIXACAO DA BIELA 5/16-24 X 2.14 LIMITED Peça cancelada, disponível para referência.	CN	04/05/98
10	F7TZ/ 6108/AA/	PISTAO E PINO DO MOTOR - (STD) - (VERMELHO) LIMITED Peça cancelada, disponível para referência.	CN	04/05/98
10	F7TZ/ 6108/BA/	PISTAO E PINO DO MOTOR - (STD) - (AZUL) LIMITED Peça cancelada, disponível para referência.	CN	04/05/98
10	F7TZ/ 6108/CA/	PISTAO E PINO DO MOTOR - (STD) - (AMARELO) LIMITED	CN	04/05/98
10	F7TZ/ 6108/DA/	PISTAO E PINO DO MOTOR - (.020) LIMITED	CN	04/05/98
10	F7TZ/ 6108/EA/	PISTAO E PINO DO MOTOR - (.030) LIMITED	CN	04/05/98
10	F7TZ/ 6108/FA/	PISTAO E PINO DO MOTOR - (.040) LIMITED	CN	04/05/98
11	F3ZZ/ 6135/B /	PINO DO PISTAO DO MOTOR LIMITED	08	04/05/98



EXPLORER - R.2010 - CABECOTE - (OHV V8 EFI 5.0L)



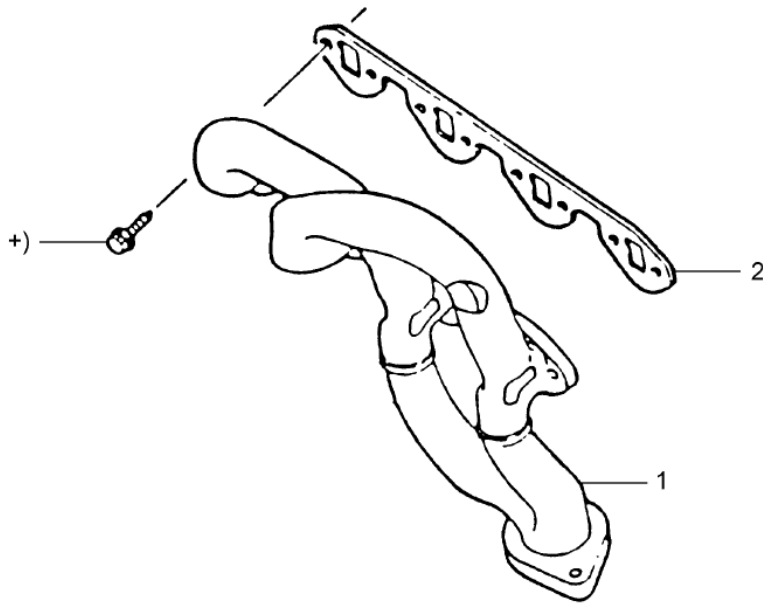


EXPLORER - R.2010 - CABECOTE - (OHV V8 EFI 5.0L)

REF.	NÚMERO DA PEÇA	DESCRIÇÃO DA PEÇA / MODELOS - OPCIONAIS	USO	DATAS
1	F87Z/ 6049/BA/	CABECOTE DO MOTOR - (SEM VALVULAS) LIMITED	01	04/05/98
2	7HA/ 6518/A /	CHAVETA DAS VALVULAS LIMITED	32	04/05/98
3	D4AZ/ 6517/AV/MR	LUVA DO RETENTOR DA MOLA DA VALVULA LIMITED <i>Peça cancelada, disponível para referência.</i>	08	04/05/98
4	D30Z/ 6514/A /	PRATO MOLA DA VALVULA DE ESCAPE LIMITED	08	04/05/98
4	F1ZZ/ 6514/A /	PRATO MOLA DA VALVULA DE ADMISSAO LIMITED <i>Peça cancelada, disponível para referência.</i>	08	04/05/98
5	E3ZZ/ 6513/C /	MOLA DA VALVULA DE ESCAPE LIMITED	08	04/05/98
6	F3ZZ/ 6571/C /	VEDADOR DA VALVULA DE ESCAPE E ADMISSAO LIMITED	16	04/05/98
7	E4AZ/ 6505/A /	VALVULA DE ESCAPE - (STD) LIMITED	08	04/05/98
7	F4TZ/ 6505/AB/	VALVULA DE ESCAPE - (.015) LIMITED <i>Peça cancelada, disponível para referência.</i>	CN	04/05/98
7	F4TZ/ 6505/BB/	VALVULA DE ESCAPE - (.030) LIMITED <i>Peça cancelada, disponível para referência.</i>	CN	04/05/98
7A	F3TZ/ 6507/B /	VALVULA DE ADMISSAO - (STD) LIMITED	08	04/05/98
7A	F4TZ/ 6507/AB/	VALVULA DE ADMISSAO - (.015" O/S) LIMITED <i>Peça cancelada, disponível para referência.</i>	CN	04/05/98
7A	F4TZ/ 6507/BB/	VALVULA DE ADMISSAO - (.030" O/S) LIMITED <i>Peça cancelada, disponível para referência.</i>	CN	04/05/98
8	E5AZ/ 6565/A /	HASTE DAS VALVULAS LIMITED	16	04/05/98
9	E0AZ/ 6564/B /	BRACO DOS BALANCINS LIMITED	16	04/05/98
10	E53Z/ 6A528/A /	ASSENTO DO BRACO DO BALANCIN LIMITED	16	04/05/98



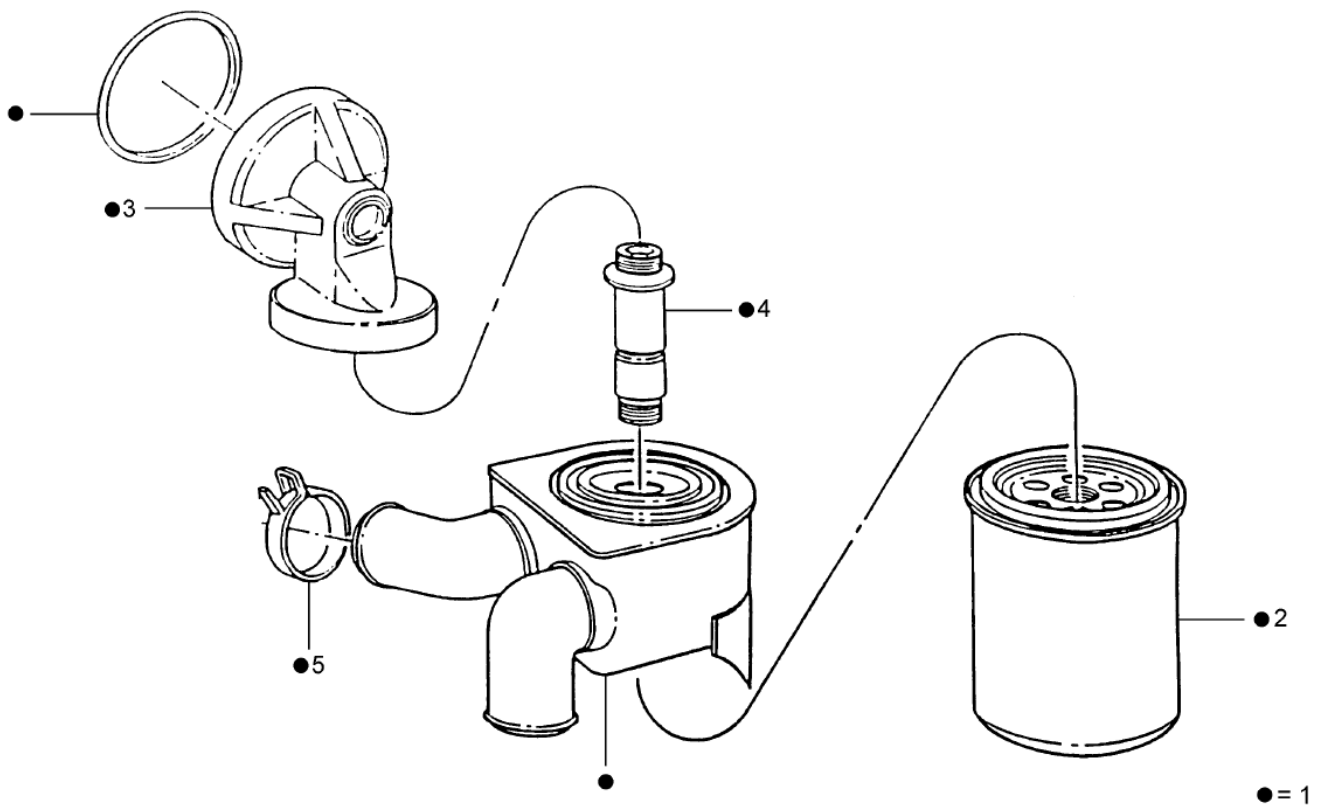
EXPLORER - R.2030 - COLETOR DE ESCAPAMENTO - (OHV V8 EFI 5.0L)



EXP - R.2030
08/98



EXPLORER - R.3010 - FILTRO DE OLEO - (OHV V8 EFI 5.0L)



EXP - R.3010
08/98

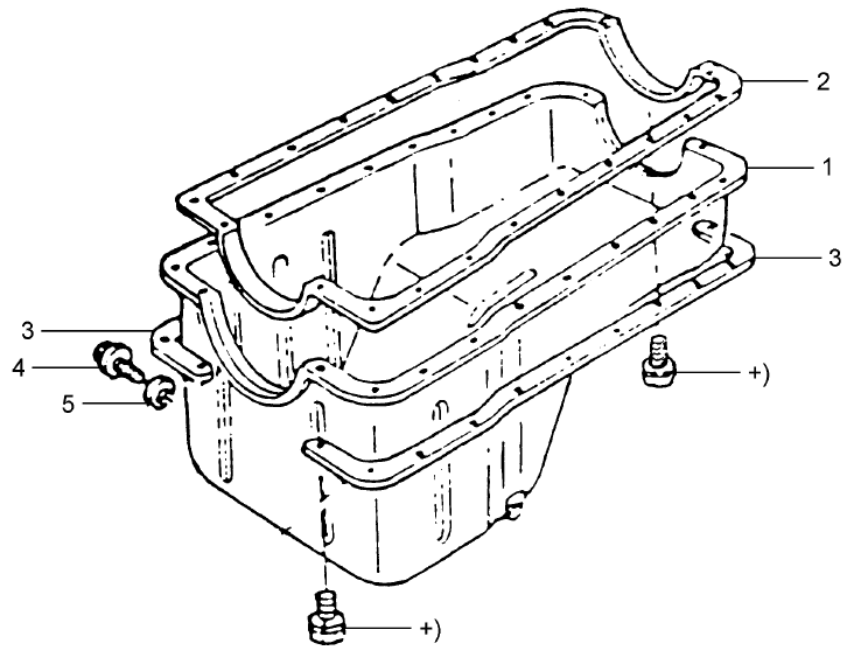


EXPLORER - R.3010 - FILTRO DE OLEO - (OHV V8 EFI 5.0L)

REF.	NÚMERO DA PEÇA	DESCRIÇÃO DA PEÇA / MODELOS - OPCIONAIS	USO	DATAS
1	F87Z/ 6A642/CA/	RESFRIADOR DE OLEO DO MOTOR LIMITED Peça cancelada, disponível para referência.	01	04/05/98
2	F1AZ/ 6731/BD/	FILTRO DE OLEO DO MOTOR LIMITED	01	04/05/98
3	F6TZ/ 6881/AA/	ADAPTADOR DO FILTRO DE OLEO DO MOTOR LIMITED Peça cancelada, disponível para referência.	01	04/05/98
3	F87Z/ 6881/CA/	ADAPTADOR DO FILTRO DE OLEO DO MOTOR LIMITED Peça cancelada, disponível para referência.	01	04/05/98
3	XL2Z/ 6881/AA/	ADAPTADOR DO FILTRO DE OLEO DO MOTOR LIMITED Peça cancelada, disponível para referência.	01	04/05/98
4	F67Z/ 6L626/AA/	CONEXAO DE MONTAGEM DO FILTRO DE OLEO LIMITED Peça cancelada, disponível para referência.	01	04/05/98
5	F67Z/ 8287/AA/	BRACADEIRA DA MANGUEIRA DO RADIADOR LIMITED Peça cancelada, disponível para referência.	CN	04/05/98
(06)	C9AZ/ 6890/A /	BUJAO DO ELEMENTO DO FILTRO DE OLEO LIMITED Peça cancelada, disponível para referência.	01	04/05/98
(07)	XL2Z/ 6840/AA/	JUNTA DA CONEXAO DO FILTRO DE OLEO - (LONGO) LIMITED Peça cancelada, disponível para referência.	01	05/10/98
(07)	XL2Z/ 6840/BA/	JUNTA DA CONEXAO DO FILTRO DE OLEO - (CURTO) LIMITED Peça cancelada, disponível para referência.	01	05/10/98
(08)	F0TZ/ 6749/B /	VEDADOR DO PARAFUSO CENTRAL DO FILTRO DE OLEO LIMITED Peça cancelada, disponível para referência.	01	04/05/98



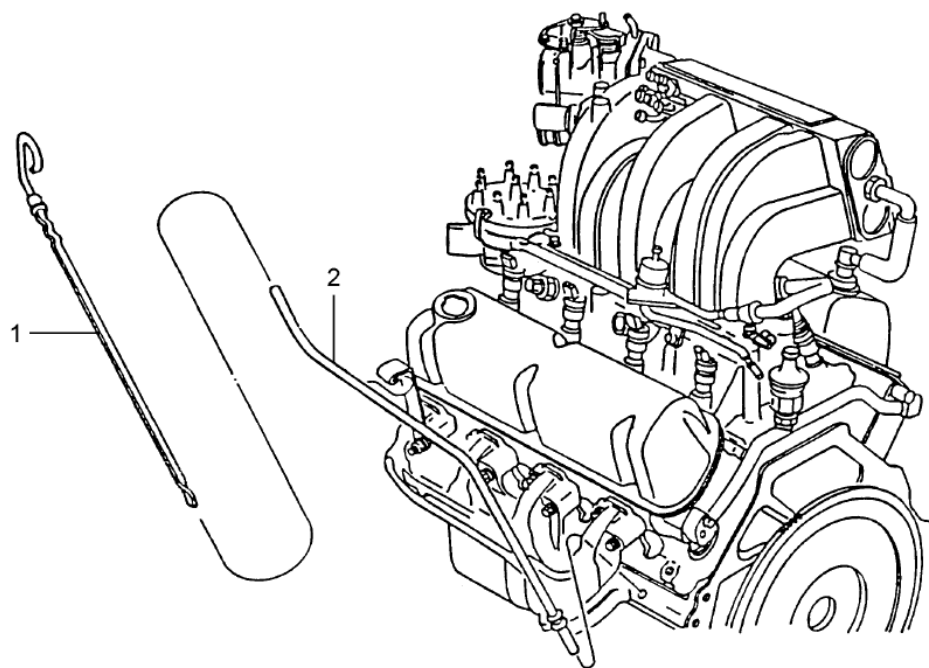
EXPLORER - R.3020 - CARTER DE OLEO DO MOTOR - (OHV V8 EFI 5.0L)



EXP - R.3020
08/98



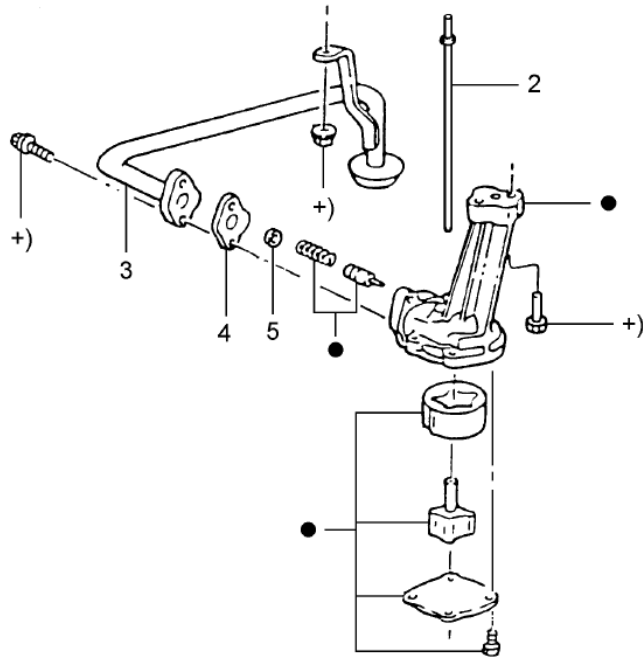
EXPLORER - R.3030 - VARETA MEDIDORA DE NIVEL DE OLEO-(OHV V8 EFI 5.0L)



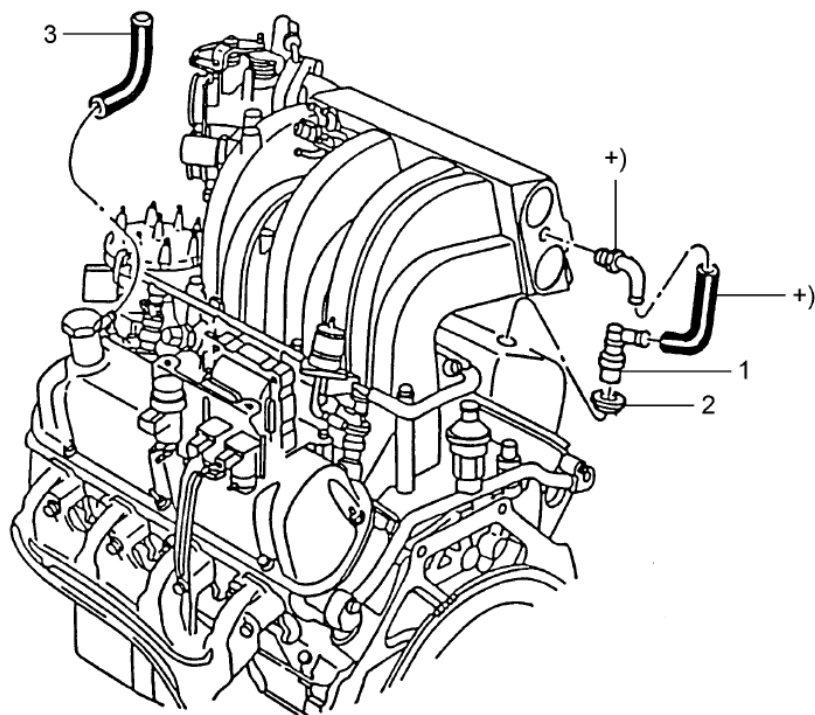
EXP - R.3030
08/98

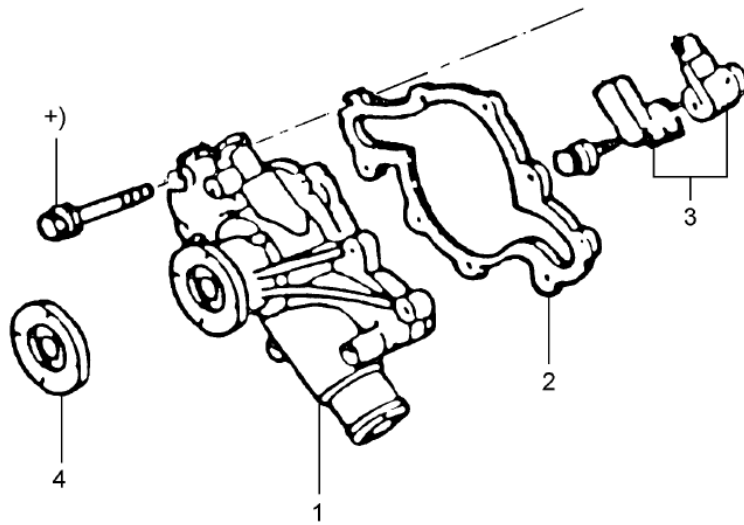


EXPLORER - R.3040 - BOMBA DE OLEO - (OHV V8 EFI 5.0L)



● = 1

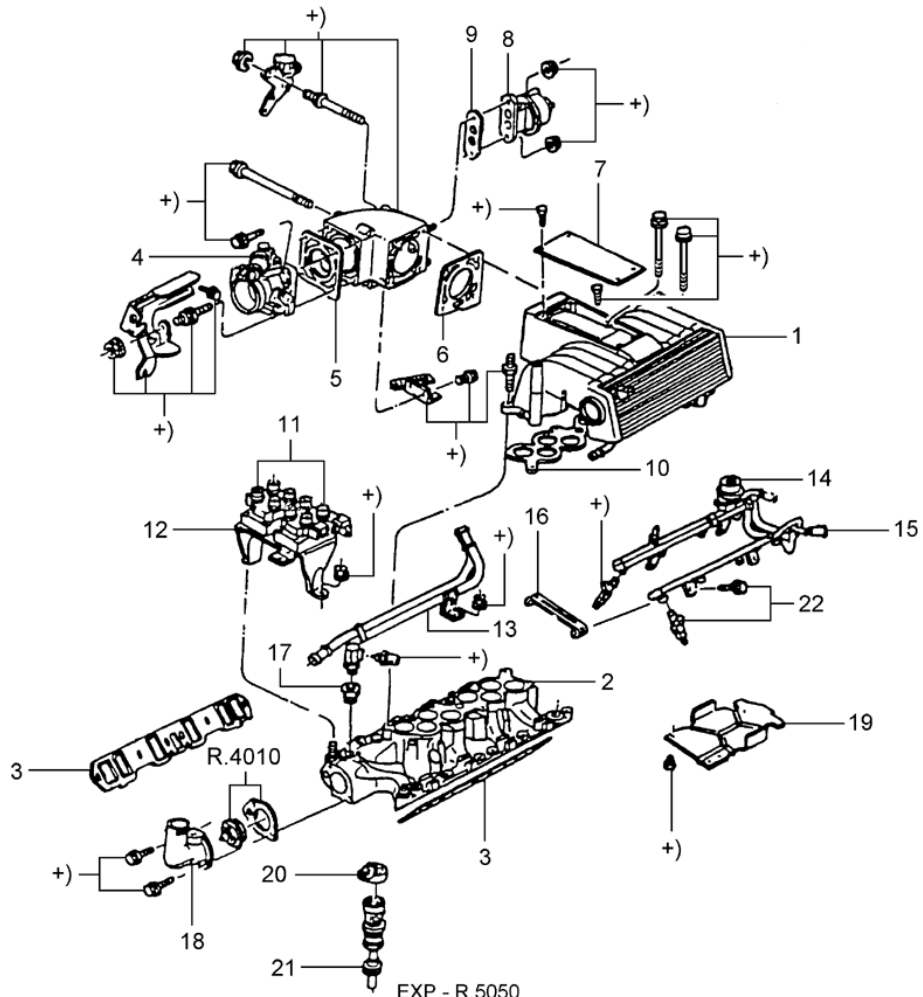




EXP - R.4010
08/98



EXPLORER - R.5050 - COLETORES DE ADMISSAO E SISTEMA DE INJECAO DE COMBUSTIVEL-V8

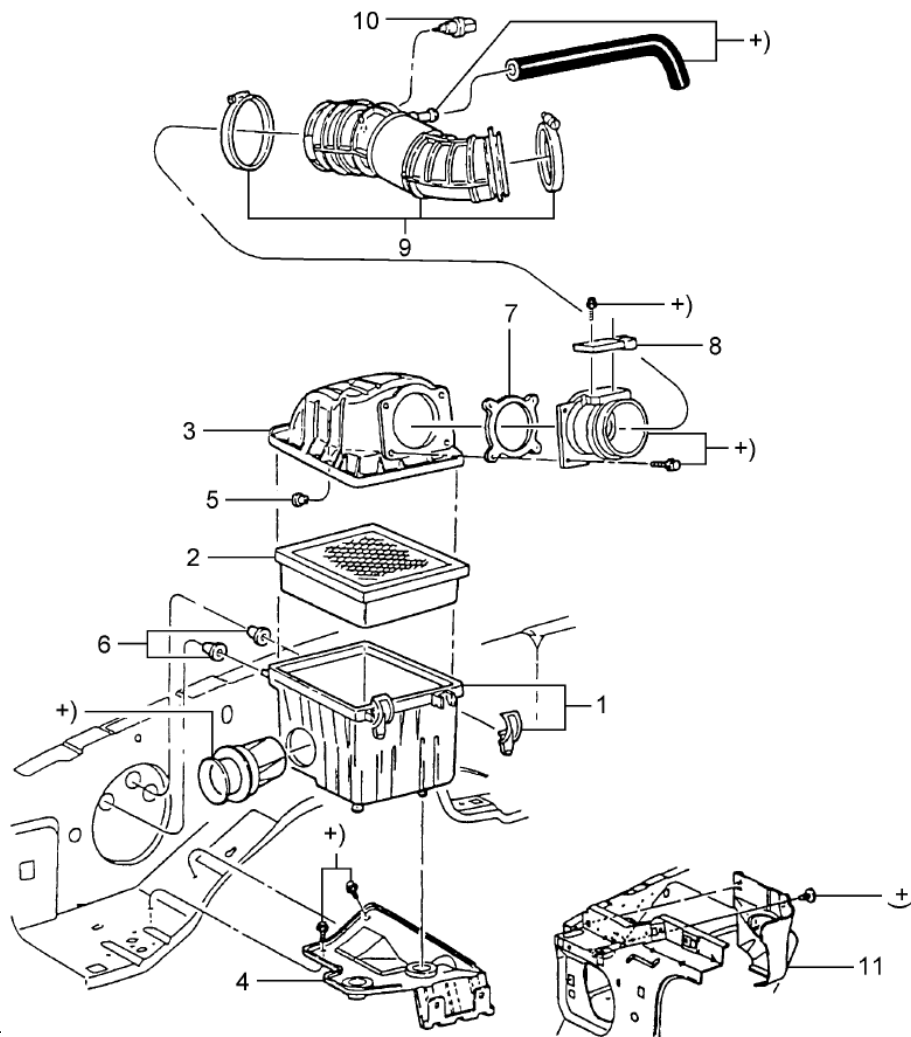



EXPLORER - R.5050 - COLETORES DE ADMISSAO E SISTEMA DE INJECAO DE COMBUSTIVEL-V8

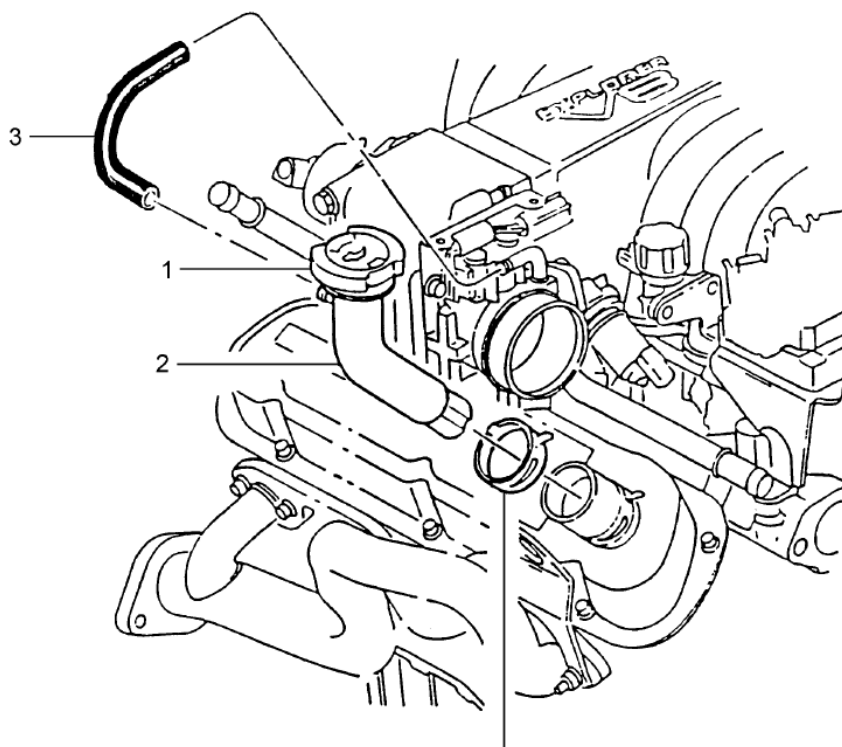
REF.	NÚMERO DA PEÇA	DESCRIÇÃO DA PEÇA / MODELOS - OPCIONAIS	USO	DATAS
1	F77Z/ 9424/AA/	COLETOR DE ADMISSAO SUPERIOR LIMITED <i>Peça cancelada, disponível para referência.</i>	01	04/05/98 04/10/98
1	XL2Z/ 9424/EA/	COLETOR DE ADMISSAO SUPERIOR LIMITED	01	05/10/98
2	F67Z/ 9424/BB/	COLETOR DE ADMISSAO INFERIOR LIMITED <i>Peça cancelada, disponível para referência.</i>	01	04/05/98 04/10/98
2	XL2Z/ 9424/AA/	COLETOR DE ADMISSAO INFERIOR LIMITED	01	05/10/98
3	F4ZZ/ 9439/B /	JUNTA DO COLETOR DE ADMISSAO LIMITED	02	04/05/98
4	F87Z/ 9E926/AA/	CORPO DO TUBO DE ADMISSAO DE AR LIMITED	01	04/05/98
5	F67Z/ 9E936/AA/	JUNTA DO TUBO DE ADMISSAO DE AR LIMITED	01	04/05/98
6	F67Z/ 9E464/AA/	JUNTA DO ADAPTADOR DA VALVULA DE RECIRCULACAO DE GAS DO ESCAPE LIMITED	01	04/05/98
7	F67Z/ 9E434/AC/	TAMPA DO COLETOR DE ADMISSAO LIMITED <i>Peça cancelada, disponível para referência.</i>	01	04/05/98
8	XF3Z/ 9D475/AB/	VALVULA DE RECIRCULACAO DOS GASES DE ESCAPE - (EGR) LIMITED	01	04/05/98
9	E5DZ/ 9D476/A /	JUNTA DA VALVULA DE RECIRCULACAO DE GAS DE ADMISSAO LIMITED	01	04/05/98
10	F2TZ/ 9H486/B /	JUNTA SUPERIOR DO COLETOR DE ADMISSAO LIMITED	01	04/05/98 05/10/98
11	F5LY/ 12029/A /	BOBINA DE IGNICAO LIMITED	02	04/05/98
12	F4UZ/ 12043/AA/	SUPORTE DE MONTAGEM DA BOBINA DE IGNICAO LIMITED <i>Peça cancelada, disponível para referência.</i>	01	04/05/98
12	F67Z/ 12043/EA/	SUPORTE DE MONTAGEM DA BOBINA DE IGNICAO LIMITED <i>Peça cancelada, disponível para referência.</i>	01	04/05/98



EXPLORER - R.6010 - FILTRO DE AR - (OHV V8 EFI 5.0L)



EXP - R.6010
08/98

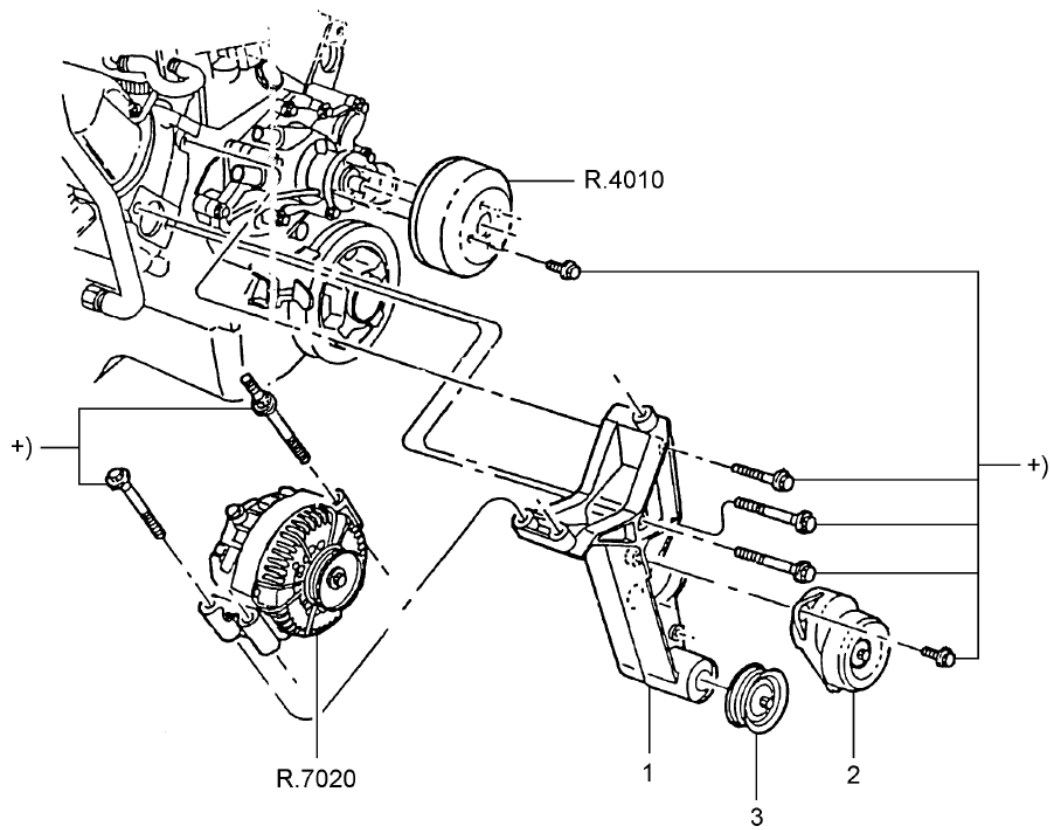


R.3010

EXP - R.6050
08/98



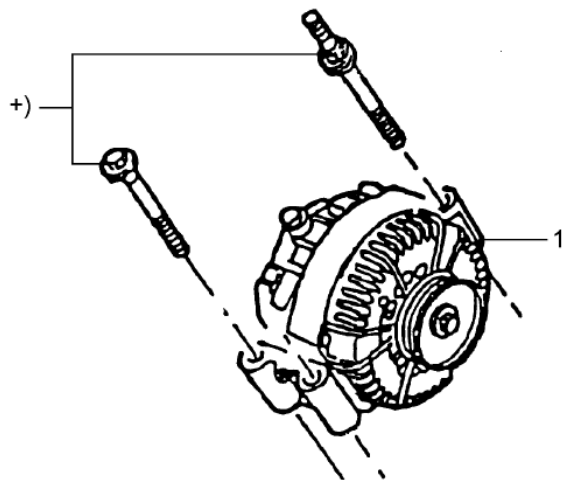
EXPLORER - R.7010 - FIXAÇÃO DO ALTERNADOR - (OHV V8 EFI 5.0L)



EXP - R.7010
08/98



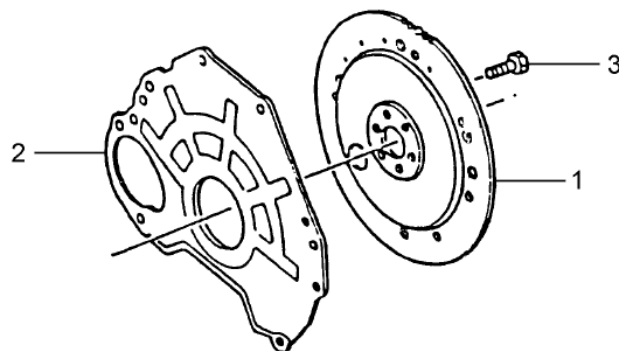
EXPLORER - R.7020 - ALTERNADOR - (OHV V8 EFI 5.0L)



EXP - R.7020
08/98



EXPLORER - R.8010 - VOLANTE DO MOTOR - (OHV V8 EFI 5.0L)



EXP - R.8010
08/98

