



# EXPLORER - A.1030 - LOGOTIPOS E FAIXAS DECORATIVAS

**EXPLORER**  
**XLT**

1

*EXPLORER* **XLT**

2

*EXPLORER* **XLT**  
CONTROL TRAC 4WD

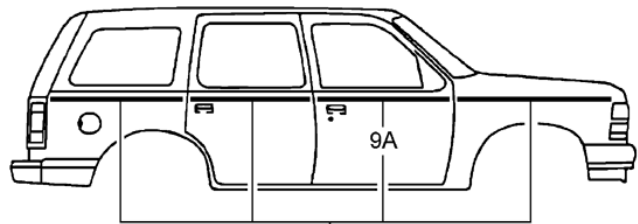
3

*EXPLORER*

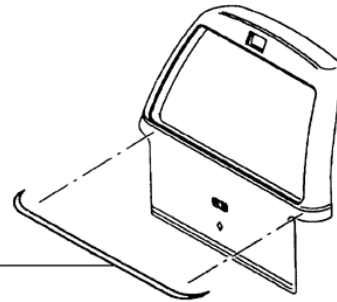
4

*Limited*

5



9



10

*XLT*

6

*V8*

7



8



## EXPLORER - A.1030 - LOGOTIPOS E FAIXAS DECORATIVAS

REF.	NÚMERO DA PEÇA	DESCRIÇÃO DA PEÇA / MODELOS - OPCIONAIS	USO	DATAS
1	F1TZ/ 7842528/C /	LOGOTIPO "EXPLORER XLT" DA TAMPA TRASEIRA XLT	01	07/12/92 08/01/95
2	F5TZ/ 7842528/C /	LOGOTIPO "EXPLORER XLT" DA TAMPA TRASEIRA XLT <i>Peça cancelada, disponível para referência.</i>	01	09/01/95 06/09/97
3	F5TZ/ 7842528/G /	LOGOTIPO "EXPLORER XLT CONTROL TRAC 4WD" DA TAMPA TRASEIRA XLT	01	09/01/95 06/09/97
4	F87Z/ 7842528/PA/	LOGOTIPO "EXPLORER" DA TAMPA TRASEIRA - (CROMADA) XLT <i>Peça cancelada, disponível para referência.</i>	01	07/09/97 31/10/97
4	F87Z/ 7842528/VA/B	LOGOTIPO "EXPLORER" DA TAMPA TRASEIRA - (OURO) LIMITED	01	04/05/98
4	F87Z/ 7842528/VA/C	LOGOTIPO "EXPLORER" DA TAMPA TRASEIRA - (PESSEGO) LIMITED	01	04/05/98
4	F87Z/ 7842528/VA/D	LOGOTIPO "EXPLORER" DA TAMPA TRASEIRA - (PRATA) LIMITED	01	04/05/98
5	F87Z/ 7842528/TA/A	LOGOTIPO "LIMITED" - (OURO) LIMITED	03	04/05/98
5	F87Z/ 7842528/TA/B	LOGOTIPO "LIMITED" - (PESSEGO) LIMITED	03	04/05/98
5	F87Z/ 7842528/TA/C	LOGOTIPO "LIMITED" - (PRATA) LIMITED	03	04/05/98
5	XL2Z/ 7842528/TA/A	LOGOTIPO "LIMITED" - (MARROM) LIMITED	03	05/10/98
6	F87Z/ 7842528/RA/	LOGOTIPO "XLT" DA TAMPA TRASEIRA - (CROMADA) XLT <i>Peça cancelada, disponível para referência.</i>	01	07/09/97 31/10/97
7	F87Z/ 7842528/UA/	LOGOTIPO "V8" DO PARA-LAMA DIANTEIRO LIMITED <i>Peça cancelada, disponível para referência.</i>	02	04/05/98 04/10/98
7	XL2Z/ 7842528/CA/A	LOGOTIPO "V8" DO PARA-LAMA DIANTEIRO LIMITED	02	05/10/98



## EXPLORER - A.1030 - LOGOTIPOS E FAIXAS DECORATIVAS

REF.	NÚMERO DA PEÇA	DESCRIÇÃO DA PEÇA / MODELOS - OPCIONAIS	USO	DATAS
8	F2TZ/ 9842528/A /	EMBLEMA "FORD" DA TAMPA TRASEIRA XLT	01	07/12/92 06/09/97
8	F87Z/ 9842528/CA/	EMBLEMA "FORD" XLT	01	07/09/97 31/10/97
9	F4TZ/ 7820000/BA/	JOGO DE FAIXAS DECORATIVAS SUPERIOR DA LATERAL - LD - (MOCHA/MOCHA) XLT <i>Peça cancelada, disponível para referência.</i>	01	07/12/92 08/01/95
9	F4TZ/ 7820000/BB/	JOGO DE FAIXAS DECORATIVAS SUPERIOR DA LATERAL - LD - (AZUL/CINZA) XLT <i>Peça cancelada, disponível para referência.</i>	01	07/12/92 08/01/95
9	F4TZ/ 7820000/BC/	JOGO DE FAIXAS DECORATIVAS SUPERIOR DA LATERAL - LD - (CINZA OPAL/PRATA) XLT <i>Peça cancelada, disponível para referência.</i>	01	07/12/92 08/01/95
9	F4TZ/ 7820000/BD/	JOGO DE FAIXAS DECORATIVAS SUPERIOR DA LATERAL - LD - (TURMALINA/CINZA) XLT	01	07/12/92 01/04/94
9	F5TZ/ 7820000/BA/	JOGO DE FAIXAS DECORATIVAS SUPERIOR DA LATERAL - LD - (BEGE/AMARELO) XLT <i>Peça cancelada, disponível para referência.</i>	01	09/01/95 31/08/96
9	F5TZ/ 7820000/BB/	JOGO DE FAIXAS DECORATIVAS SUPERIOR DA LATERAL - LD - (VIOLETA/GRAFITE) XLT <i>Peça cancelada, disponível para referência.</i>	01	09/01/95 31/08/96
9	F5TZ/ 7820000/BC/	JOGO DE FAIXAS DECORATIVAS SUPERIOR DA LATERAL - LD - (VERDE MEDIO/VERDE ESCURO) XLT <i>Peça cancelada, disponível para referência.</i>	01	09/01/95 31/08/96
9	F5TZ/ 7820000/BD/	JOGO DE FAIXAS DECORATIVAS SUPERIOR DA LATERAL - LD - (GRAFITE/PRATA) XLT <i>Peça cancelada, disponível para referência.</i>	01	09/01/95 31/08/96
9	F7TZ/ 7820000/BA/A	JOGO DE FAIXAS DECORATIVAS SUPERIOR DA LATERAL - LD - (UVA/AMARELO) XLT <i>Peça cancelada, disponível para referência.</i>	01	01/09/96 06/09/97
9	F7TZ/ 7820000/BA/B	JOGO DE FAIXAS DECORATIVAS SUPERIOR DA		



## EXPLORER - A.1030 - LOGOTIPOS E FAIXAS DECORATIVAS

REF.	NÚMERO DA PEÇA	DESCRIÇÃO DA PEÇA / MODELOS - OPCIONAIS	USO	DATAS
		LATERAL - LD - (AMETISTA/AZUL) XLT Peça cancelada, disponível para referência.	01	01/09/96 06/09/97
9	F77Z/ 7820000/BA/C	JOGO DE FAIXAS DECORATIVAS SUPERIOR DA LATERAL - LD - (GRAFITE/AMARELO) XLT Peça cancelada, disponível para referência.	01	01/09/96 06/09/97
9	F77Z/ 7820000/BA/D	JOGO DE FAIXAS DECORATIVAS SUPERIOR DA LATERAL - LD - (PRATA/GRAFITE) XLT Peça cancelada, disponível para referência.	01	01/09/96 06/09/97
9	F87Z/ 7820000/BA/A	JOGO DE FAIXAS DECORATIVAS SUPERIOR DA LATERAL CODIGO (R) - LD - (SANTA FE) XLT Peça cancelada, disponível para referência.	01	07/09/97 31/10/97
9	F87Z/ 7820000/BA/B	JOGO DE FAIXAS DECORATIVAS SUPERIOR DA LATERAL CODIGO (V) - LD - (VIOLETA) XLT Peça cancelada, disponível para referência.	01	07/09/97 31/10/97
9	F87Z/ 7820000/BA/C	JOGO DE FAIXAS DECORATIVAS SUPERIOR DA LATERAL CODIGO (W) - LD - (AMARELO) XLT Peça cancelada, disponível para referência.	01	07/09/97 31/10/97
9	F87Z/ 7820000/BA/D	JOGO DE FAIXAS DECORATIVAS SUPERIOR DA LATERAL CODIGO (P) - LD - (PLATINUM) XLT Peça cancelada, disponível para referência.	01	07/09/97 31/10/97
9	F87Z/ 7820000/CA/A	JOGO DE FAIXAS DECORATIVAS SUPERIOR DA LATERAL - LD - (BRANCO) LIMITED Peça cancelada, disponível para referência.	01	04/05/98 04/10/98
9	F87Z/ 7820000/CA/B	JOGO DE FAIXAS DECORATIVAS SUPERIOR DA LATERAL - LD - (VIOLETA) LIMITED	01	04/05/98 04/10/98
9	F87Z/ 7820000/CA/C	JOGO DE FAIXAS DECORATIVAS SUPERIOR DA LATERAL - LD - (VERDE) LIMITED Peça cancelada, disponível para referência.	01	04/05/98 04/10/98
9	F87Z/ 7820000/CA/D	JOGO DE FAIXAS DECORATIVAS SUPERIOR DA LATERAL - LD - (PRETO) LIMITED	01	04/05/98 04/10/98
9	XL2Z/ 7820000/DA/A	JOGO DE FAIXAS DECORATIVAS SUPERIOR DA		



## EXPLORER - A.1030 - LOGOTIPOS E FAIXAS DECORATIVAS

REF.	NÚMERO DA PEÇA	DESCRIÇÃO DA PEÇA / MODELOS - OPCIONAIS	USO	DATAS
		LATERAL - LD - (MARRON) LIMITED	01	05/10/98
9	F4TZ/ 7820001/BA/	JOGO DE FAIXAS DECORATIVAS SUPERIOR DA LATERAL - LE - (MOCHA/MOCHA) XLT <i>Peça cancelada, disponível para referência.</i>	01	07/12/92 08/01/95
9	F4TZ/ 7820001/BB/	JOGO DE FAIXAS DECORATIVAS SUPERIOR DA LATERAL - LE - (AZUL/CINZA) XLT	01	07/12/92 08/01/95
9	F4TZ/ 7820001/BC/	JOGO DE FAIXAS DECORATIVAS SUPERIOR DA LATERAL - LE - (CINZA OPAL/PRATA) XLT <i>Peça cancelada, disponível para referência.</i>	01	07/12/92 08/01/95
9	F4TZ/ 7820001/BD/	JOGO DE FAIXAS DECORATIVAS SUPERIOR DA LATERAL - LE - (TURMALINA/CINZA) XLT <i>Peça cancelada, disponível para referência.</i>	01	07/12/92 01/04/94
9	F5TZ/ 7820001/BA/	JOGO DE FAIXAS DECORATIVAS SUPERIOR DA LATERAL - LE - (BEGE/AMARELO) XLT <i>Peça cancelada, disponível para referência.</i>	01	09/01/95 31/08/96
9	F5TZ/ 7820001/BB/	JOGO DE FAIXAS DECORATIVAS SUPERIOR DA LATERAL - LE - (VIOLETA/GRAFITE) XLT <i>Peça cancelada, disponível para referência.</i>	01	09/01/95 31/08/96
9	F5TZ/ 7820001/BC/	JOGO DE FAIXAS DECORATIVAS SUPERIOR DA LATERAL - LE - (VERDE MEDIO/VERDE ESCURO) XLT	01	09/01/95 31/08/96
9	F5TZ/ 7820001/BD/	JOGO DE FAIXAS DECORATIVAS SUPERIOR DA LATERAL - LE - (GRAFITE/PRATA) XLT <i>Peça cancelada, disponível para referência.</i>	01	09/01/95 31/08/96
9	F7TZ/ 7820001/BA/A	JOGO DE FAIXAS DECORATIVAS SUPERIOR DA LATERAL - LE - (UVA/AMARELO) XLT <i>Peça cancelada, disponível para referência.</i>	01	01/09/96 06/09/97
9	F7TZ/ 7820001/BA/B	JOGO DE FAIXAS DECORATIVAS SUPERIOR DA LATERAL - LE - (AMETISTA/AZUL) XLT	01	01/09/96 06/09/97
9	F7TZ/ 7820001/BA/C	JOGO DE FAIXAS DECORATIVAS SUPERIOR DA LATERAL - LE - (GRAFITE/AMARELO)		



## EXPLORER - A.1030 - LOGOTIPOS E FAIXAS DECORATIVAS

REF.	NÚMERO DA PEÇA	DESCRIÇÃO DA PEÇA / MODELOS - OPCIONAIS	USO	DATAS
		XLT Peça cancelada, disponível para referência.	01	01/09/96 06/09/97
9	F77Z/ 7820001/BA/D	JOGO DE FAIXAS DECORATIVAS SUPERIOR DA LATERAL - LE - (PRATA/GRAFITE) XLT Peça cancelada, disponível para referência.	01	01/09/96 06/09/97
9	F87Z/ 7820001/BA/A	JOGO DE FAIXAS DECORATIVAS SUPERIOR DA LATERAL CODIGO (R) - LE - (SANTA FE) XLT	01	07/09/97 31/10/97
9	F87Z/ 7820001/BA/B	JOGO DE FAIXAS DECORATIVAS SUPERIOR DA LATERAL CODIGO (V) - LE - (VIOLETA) XLT Peça cancelada, disponível para referência.	01	07/09/97 31/10/97
9	F87Z/ 7820001/BA/C	JOGO DE FAIXAS DECORATIVAS SUPERIOR DA LATERAL CODIGO (W) - LE - (AMARELO) XLT Peça cancelada, disponível para referência.	01	07/09/97 31/10/97
9	F87Z/ 7820001/BA/D	JOGO DE FAIXAS DECORATIVAS SUPERIOR DA LATERAL CODIGO (P) - LE - (PLATINUM) XLT	01	07/09/97 31/10/97
9	F87Z/ 7820001/CA/A	JOGO DE FAIXAS DECORATIVAS SUPERIOR DA LATERAL - LE - (BRANCO) LIMITED Peça cancelada, disponível para referência.	01	04/05/98 04/10/98
9	F87Z/ 7820001/CA/B	JOGO DE FAIXAS DECORATIVAS SUPERIOR DA LATERAL - LE - (VIOLETA) LIMITED	01	04/05/98 04/10/98
9	F87Z/ 7820001/CA/C	JOGO DE FAIXAS DECORATIVAS SUPERIOR DA LATERAL - LE - (VERDE) LIMITED Peça cancelada, disponível para referência.	01	04/05/98
9	F87Z/ 7820001/CA/D	JOGO DE FAIXAS DECORATIVAS SUPERIOR DA LATERAL - LE - (PRETO) LIMITED	01	04/05/98 04/10/98
9	XL2Z/ 7820001/DA/A	JOGO DE FAIXAS DECORATIVAS SUPERIOR DA LATERAL - LE - (MARROM) LIMITED	01	05/10/98
9A	F87Z/78208A09/BA/B	FAIXA DECORATIVA SUPERIOR DA PORTA DIANTEIRA LADO ESQUERDO CODIGO (V) - (VIOLETA) XLT Peça cancelada, disponível para referência.	01	07/09/97 31/10/97



## EXPLORER - A.1030 - LOGOTIPOS E FAIXAS DECORATIVAS

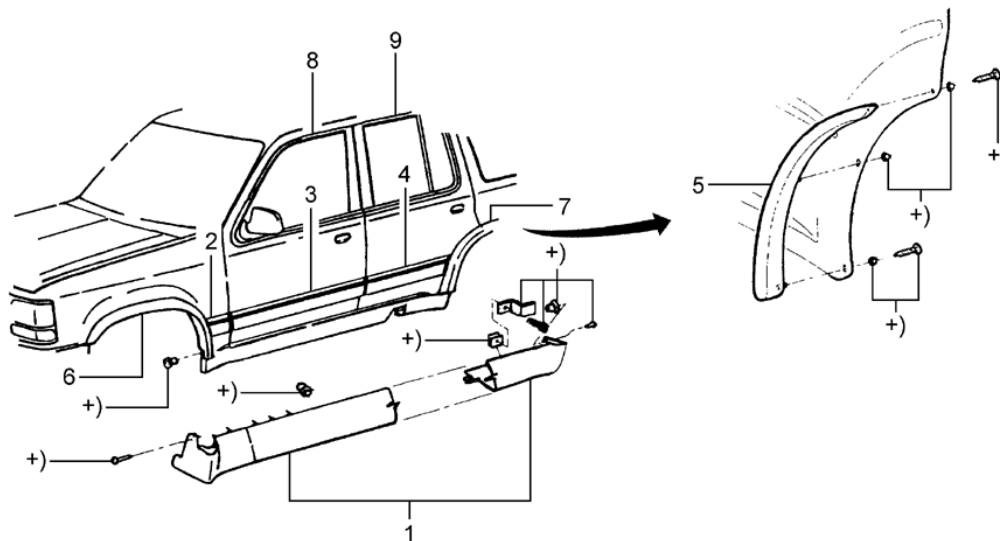
REF.	NÚMERO DA PEÇA	DESCRIÇÃO DA PEÇA / MODELOS - OPCIONAIS	USO	DATAS
9A	F87Z/78208A09/BA/C	FAIXA DECORATIVA SUPERIOR DA PORTA DIANTEIRA LADO ESQUERDO CODIGO (W) - (AMARELO) XLT <i>Peça cancelada, disponível para referência.</i>	01	07/09/97 31/10/97
9A	F87Z/78208A09/BA/D	FAIXA DECORATIVA SUPERIOR DA PORTA DIANTEIRA LADO ESQUERDO - CODIGO (P) - (PLATINUM) XLT <i>Peça cancelada, disponível para referência.</i>	01	07/09/97 31/10/97
9A	F87Z/78208A09/BB/A	FAIXA DECORATIVA SUPERIOR DA PORTA DIANTEIRA LADO ESQUERDO CODIGO (R) - (SANTA FE) XLT <i>Peça cancelada, disponível para referência.</i>	01	07/09/97 31/10/97
10	F4TZ/ 7842604/CA/	FAIXA DECORATIVA DA TAMPA TRASEIRA - (MOCHA/MOCHA) XLT <i>Peça cancelada, disponível para referência.</i>	01	07/12/92 08/01/95
10	F4TZ/ 7842604/CB/	FAIXA DECORATIVA DA TAMPA TRASEIRA - (AZUL/CINZA) XLT	01	07/12/92 08/01/95
10	F4TZ/ 7842604/CC/	FAIXA DECORATIVA DA TAMPA TRASEIRA - (CINZA OPAL/PRATA) XLT	01	07/12/92 08/01/95
10	F4TZ/ 7842604/CD/	FAIXA DECORATIVA DA TAMPA TRASEIRA - (VERDE/CINZA) XLT <i>Peça cancelada, disponível para referência.</i>	01	07/12/92 08/01/95
10	F5TZ/ 7842604/BE/	FAIXA DECORATIVA DA TAMPA TRASEIRA - (BEGE/AMARELO) XLT	01	09/01/95 31/10/97
10	F5TZ/ 7842604/BF/	FAIXA DECORATIVA DA TAMPA TRASEIRA - (VIOLETA/GRAFITE) XLT <i>Peça cancelada, disponível para referência.</i>	01	09/01/95 31/10/97
10	F5TZ/ 7842604/BG/	FAIXA DECORATIVA DA TAMPA TRASEIRA - (VERDE MEDIO/VERDE ESCURO) XLT	01	09/01/95 31/10/97
10	F5TZ/ 7842604/BH/	FAIXA DECORATIVA DA TAMPA TRASEIRA - (GRAFITE/PRATA) XLT	01	09/01/95 31/10/97







# EXPLORER - A.1040 - FRISOS E MOLDURAS EXTERNAS LATERAIS



EXP - A.1040  
12/99


**EXPLORER - A.1040 - FRISOS E MOLDURAS EXTERNAS LATERAIS**

REF.	NÚMERO DA PEÇA	DESCRIÇÃO DA PEÇA / MODELOS - OPCIONAIS	USO	DATAS
1	F3TZ/ 7810176/AG/	MOLDURA INFERIOR DA SOLEIRA DA PORTA - LD - (PRETO) XLT Peça cancelada, disponível para referência.	01	07/12/92 31/10/97
1	F3TZ/ 7810176/AQ/	MOLDURA INFERIOR DA SOLEIRA DA PORTA - LD - (VERDE) XLT Peça cancelada, disponível para referência.	01	07/12/92 31/10/97
1	F5TZ/ 7810176/AB/	MOLDURA INFERIOR DA SOLEIRA DA PORTA - LD - (MARROM/MOCHA) XLT Peça cancelada, disponível para referência.	01	09/01/95 31/10/97
1	F5TZ/ 7810176/AK/	MOLDURA INFERIOR DA SOLEIRA DA PORTA - LD - (VERDE ESMERALDA) XLT Peça cancelada, disponível para referência.	01	09/01/95 31/10/97
1	F5TZ/ 7810176/AP/	MOLDURA INFERIOR DA SOLEIRA DA PORTA - LD - (CINZA CHARCOAL) XLT Peça cancelada, disponível para referência.	01	09/01/95 31/10/97
1	F5TZ/ 7810176/AS/	MOLDURA INFERIOR DA SOLEIRA DA PORTA - LD - (VERMELHO ELETRICO) XLT Peça cancelada, disponível para referência.	01	09/01/95 31/10/97
1	F7TZ/ 7810176/AA/A	MOLDURA INFERIOR DA SOLEIRA DA PORTA - LD - (PRAIRIE TAN) XLT Peça cancelada, disponível para referência.	01	01/09/96 31/10/97
1	F7TZ/ 7810176/AA/B	MOLDURA INFERIOR DA SOLEIRA DA PORTA - LD - (VERMELHO MALAGA) XLT Peça cancelada, disponível para referência.	01	01/09/96 31/10/97
1	F7TZ/ 7810176/AA/D	MOLDURA INFERIOR DA SOLEIRA DA PORTA - LD - (AZUL PORTOFINO) XLT Peça cancelada, disponível para referência.	01	01/09/96 31/10/97
1	F7TZ/ 7810176/AA/L	MOLDURA INFERIOR DA SOLEIRA DA PORTA - LD - (AZUL DARK) XLT Peça cancelada, disponível para referência.	01	01/09/96 31/10/97
1	F7TZ/ 7810176/AA/M	MOLDURA INFERIOR DA SOLEIRA DA PORTA - LD - (VERDE ESMERALDA) XLT	01	01/09/96 31/10/97



## EXPLORER - A.1040 - FRISOS E MOLDURAS EXTERNAS LATERAIS

REF.	NÚMERO DA PEÇA	DESCRIÇÃO DA PEÇA / MODELOS - OPCIONAIS	USO	DATAS
		<i>Peça cancelada, disponível para referência.</i>		
1	F77Z/ 7810176/AA/N	MOLDURA INFERIOR DA SOLEIRA DA PORTA - LD - (VERDE WILLOW) XLT	01	09/01/95 31/10/97
		<i>Peça cancelada, disponível para referência.</i>		
1	F77Z/ 7810176/AA/P	MOLDURA INFERIOR DA SOLEIRA DA PORTA - LD - (PRETO EBONY) XLT	01	01/09/96 31/10/97
		<i>Peça cancelada, disponível para referência.</i>		
1	F77Z/ 7810176/AA/Q	MOLDURA INFERIOR DA SOLEIRA DA PORTA - LD - (BRANCO ARTICO) XLT	01	01/09/96 31/10/97
		<i>Peça cancelada, disponível para referência.</i>		
1	F77Z/ 7810176/AA/R	MOLDURA INFERIOR DA SOLEIRA DA PORTA - LD - (CINZA CHARCOAL) XLT	01	01/09/96 31/10/97
		<i>Peça cancelada, disponível para referência.</i>		
1	F87Z/ 7810176/AA/C	MOLDURA INFERIOR DA SOLEIRA DA PORTA - LD - (VERMELHO MALAGA) XLT	01	07/09/97 31/10/97
		<i>Peça cancelada, disponível para referência.</i>		
1	F87Z/ 7810176/AA/F	MOLDURA INFERIOR DA SOLEIRA DA PORTA - LD - (VERDE PACIFICO) XLT	01	07/09/97 31/10/97
		<i>Peça cancelada, disponível para referência.</i>		
1	F87Z/ 7810176/AA/H	MOLDURA INFERIOR DA SOLEIRA DA PORTA - LD - (PRETO) XLT	01	07/09/97 31/10/97
		<i>Peça cancelada, disponível para referência.</i>		
1	F87Z/ 7810176/AA/J	MOLDURA INFERIOR DA SOLEIRA DA PORTA - LD - (BRANCO ARTICO) XLT	01	07/09/97 31/10/97
		<i>Peça cancelada, disponível para referência.</i>		
1	F87Z/ 7810176/AA/K	MOLDURA INFERIOR DA SOLEIRA DA PORTA - LD - (PLATINUM) XLT	01	07/09/97 31/10/97
		<i>Peça cancelada, disponível para referência.</i>		
1	XL2Z/ 7810176/BA/C	MOLDURA INFERIOR DA SOLEIRA DA PORTA - LD - (AZUL BOREAL) XLT	01	05/10/98 01/08/99
		<i>Peça cancelada, disponível para referência.</i>		
1	XL2Z/ 7810176/BA/D	MOLDURA INFERIOR DA SOLEIRA DA PORTA - LD - (CINZA BAHAMAS)		



## EXPLORER - A.1040 - FRISOS E MOLDURAS EXTERNAS LATERAIS

REF.	NÚMERO DA PEÇA	DESCRIÇÃO DA PEÇA / MODELOS - OPCIONAIS	USO	DATAS
		XLT	01	05/10/98 01/08/99
1	1L2Z/ 7810176/AB/PTM	MOLDURA INFERIOR DA SOLEIRA DA PORTA - LD - (PRIMER) XLT Peça cancelada, disponível para referência.	01	07/09/97 31/10/97
1	F3TZ/ 7810177/AG/	MOLDURA INFERIOR DA SOLEIRA DA PORTA - LE - (PRETO) XLT	01	07/12/92 31/10/97
1	F3TZ/ 7810177/AQ/	MOLDURA INFERIOR DA SOLEIRA DA PORTA - LE - (VERDE) XLT Peça cancelada, disponível para referência.	01	07/12/92 31/10/97
1	F5TZ/ 7810177/AB/	MOLDURA INFERIOR DA SOLEIRA DA PORTA - LE - (MARROM/MOCHA) XLT Peça cancelada, disponível para referência.	01	09/01/95 31/10/97
1	F5TZ/ 7810177/AK/	MOLDURA INFERIOR DA SOLEIRA DA PORTA - LE - (VERDE ESMERALDA) XLT Peça cancelada, disponível para referência.	01	09/01/95 31/10/97
1	F5TZ/ 7810177/AP/	MOLDURA INFERIOR DA SOLEIRA DA PORTA - LE - (CINZA CHARCOAL) XLT Peça cancelada, disponível para referência.	01	09/01/95 31/10/97
1	F5TZ/ 7810177/AS/	MOLDURA INFERIOR DA SOLEIRA DA PORTA - LE - (VERMELHO ELETRICO) XLT Peça cancelada, disponível para referência.	01	09/01/95 31/10/97
1	F7TZ/ 7810177/AA/A	MOLDURA INFERIOR DA SOLEIRA DA PORTA - LE - (PRAIRIE TAN) XLT Peça cancelada, disponível para referência.	01	01/09/96 31/10/97
1	F7TZ/ 7810177/AA/B	MOLDURA INFERIOR DA SOLEIRA DA PORTA - LE - (VERMELHO MALAGA) XLT Peça cancelada, disponível para referência.	01	01/09/96 31/10/97
1	F7TZ/ 7810177/AA/D	MOLDURA INFERIOR DA SOLEIRA DA PORTA - LE - (AZUL PORTOFINO) XLT Peça cancelada, disponível para referência.	01	01/09/96 31/10/97
1	F7TZ/ 7810177/AA/L	MOLDURA INFERIOR DA SOLEIRA DA PORTA - LE - (AZUL DARK)		



## EXPLORER - A.1040 - FRISOS E MOLDURAS EXTERNAS LATERAIS

REF.	NÚMERO DA PEÇA	DESCRIÇÃO DA PEÇA / MODELOS - OPCIONAIS	USO	DATAS
		XLT Peça cancelada, disponível para referência.	01	09/01/95 31/10/97
1	F77Z/ 7810177/AA/M	MOLDURA INFERIOR DA SOLEIRA DA PORTA - LE - (VERDE ESMERALDA) XLT Peça cancelada, disponível para referência.	01	01/09/96 31/10/97
1	F77Z/ 7810177/AA/N	MOLDURA INFERIOR DA SOLEIRA DA PORTA - LE - (VERDE WILLOW) XLT Peça cancelada, disponível para referência.	01	09/01/95 31/10/97
1	F77Z/ 7810177/AA/P	MOLDURA INFERIOR DA SOLEIRA DA PORTA - LE - (PRETO EBONY) XLT	01	01/09/96 31/10/97
1	F77Z/ 7810177/AA/Q	MOLDURA INFERIOR DA SOLEIRA DA PORTA - LE - (BRANCO ARTICO) XLT Peça cancelada, disponível para referência.	01	01/09/96 31/10/97
1	F77Z/ 7810177/AA/R	MOLDURA INFERIOR DA SOLEIRA DA PORTA - LE - (CINZA CHARCOAL) XLT Peça cancelada, disponível para referência.	01	01/09/96 31/10/97
1	F87Z/ 7810177/AA/C	MOLDURA INFERIOR DA SOLEIRA DA PORTA - LE - (VERMELHO MALAGA) XLT Peça cancelada, disponível para referência.	01	07/09/97 31/10/97
1	F87Z/ 7810177/AA/F	MOLDURA INFERIOR DA SOLEIRA DA PORTA - LE - (VERDE PACIFICO) XLT Peça cancelada, disponível para referência.	01	07/09/97 31/10/97
1	F87Z/ 7810177/AA/H	MOLDURA INFERIOR DA SOLEIRA DA PORTA - LE - (PRETO) XLT Peça cancelada, disponível para referência.	01	07/09/97 31/10/97
1	F87Z/ 7810177/AA/J	MOLDURA INFERIOR DA SOLEIRA DA PORTA - LE - (BRANCO ARTICO) XLT	01	07/09/97 31/10/97
1	F87Z/ 7810177/AA/K	MOLDURA INFERIOR DA SOLEIRA DA PORTA - LE - (PLATINUM) XLT Peça cancelada, disponível para referência.	01	07/09/97 31/10/97
1	XL2Z/ 7810177/BA/C	MOLDURA INFERIOR DA SOLEIRA DA PORTA - LE - (AZUL BOREAL)		



## EXPLORER - A.1040 - FRISOS E MOLDURAS EXTERNAS LATERAIS

REF.	NÚMERO DA PEÇA	DESCRIÇÃO DA PEÇA / MODELOS - OPCIONAIS	USO	DATAS
		XLT	01	05/10/98 01/08/99
1	XL2Z/ 7810177/BA/D	MOLDURA INFERIOR DA SOLEIRA DA PORTA - LE - (CINZA BAHAMAS)		
		XLT	01	05/10/98 01/08/99
1	1L2Z/ 7810177/AB/PTM	MOLDURA INFERIOR DA SOLEIRA DA PORTA - LE - (PRIMER)		
		XLT	01	07/09/97 31/10/97
2	F1TZ/ 16A038/AY/	FRISO INFERIOR DO PARA-LAMA DIANTEIRO - LD		
		XLT	01	07/12/92 08/01/95
2	F5TZ/ 16A038/AF/	FRISO INFERIOR DO PARA-LAMA DIANTEIRO - LD - (PRETO)		
		LIMITED	01	04/05/98
2	F5TZ/ 16A038/BA/	FRISO INFERIOR DO PARA-LAMA DIANTEIRO - LD - (GRAFITE)		
		XLT	01	09/01/95 31/10/97
		<i>Peça cancelada, disponível para referência.</i>		
2	F57Z/ 16A038/AA/A	FRISO INFERIOR DO PARA-LAMA DIANTEIRO - LD - (VERDE)		
		LIMITED	01	04/05/98 04/10/98
		<i>Peça cancelada, disponível para referência.</i>		
2	F57Z/ 16A038/AA/B	FRISO INFERIOR DO PARA-LAMA DIANTEIRO - LD - (BRANCO)		
		LIMITED	01	04/05/98 04/10/98
		<i>Peça cancelada, disponível para referência.</i>		
2	F77Z/ 16A038/AA/A	FRISO INFERIOR DO PARA-LAMA DIANTEIRO - LD - (VIOLETA)		
		LIMITED	01	04/05/98 04/10/98
		<i>Peça cancelada, disponível para referência.</i>		
2	F1TZ/ 16A039/AY/	FRISO INFERIOR DO PARA-LAMA DIANTEIRO - LE		
		XLT	01	07/12/92 08/01/95
2	F5TZ/ 16A039/AF/	FRISO INFERIOR DO PARA-LAMA DIANTEIRO - LE - (PRETO)		
		LIMITED	01	04/05/98
2	F5TZ/ 16A039/BA/	FRISO INFERIOR DO PARA-LAMA DIANTEIRO - LE - (GRAFITE)		
		XLT	01	09/01/95 31/10/97
2	F57Z/ 16A039/AA/A	FRISO INFERIOR DO PARA-LAMA DIANTEIRO - LE - (VERDE)		
		LIMITED	01	04/05/98 04/10/98



## EXPLORER - A.1040 - FRISOS E MOLDURAS EXTERNAS LATERAIS

REF.	NÚMERO DA PEÇA	DESCRIÇÃO DA PEÇA / MODELOS - OPCIONAIS	USO	DATAS
		<i>Peça cancelada, disponível para referência.</i>		
2	F57Z/ 16A039/AA/B	FRISO INFERIOR DO PARA-LAMA DIANTEIRO - LE - (BRANCO) LIMITED <i>Peça cancelada, disponível para referência.</i>	01	04/05/98 04/10/98
2	F77Z/ 16A039/AA/A	FRISO INFERIOR DO PARA-LAMA DIANTEIRO - LE - (VIOLETA) LIMITED <i>Peça cancelada, disponível para referência.</i>	01	04/05/98 04/10/98
3	F1TZ/ 7820878/B /	FRISO INFERIOR DA PORTA DIANTEIRA - LD XLT <i>Peça cancelada, disponível para referência.</i>	01	07/12/92 31/10/97
3	F5TZ/ 7820878/AA/	FRISO INFERIOR DA PORTA DIANTEIRA - LD - (MOCHA FROST) XLT <i>Peça cancelada, disponível para referência.</i>	01	09/01/95 31/10/97
3	F5TZ/ 7820878/AG/	FRISO INFERIOR DA PORTA DIANTEIRA - LD - (VERDE ESMERALDA) XLT <i>Peça cancelada, disponível para referência.</i>	01	09/01/95 31/10/97
3	F5TZ/ 7820878/AH/	FRISO INFERIOR DA PORTA DIANTEIRA - LD - (VERDE WILLOW MEDIO) XLT <i>Peça cancelada, disponível para referência.</i>	01	01/09/96 31/10/97
3	F5TZ/ 7820878/AL/	FRISO INFERIOR DA PORTA DIANTEIRA - LD - (CINZA/MONOTONE) XLT <i>Peça cancelada, disponível para referência.</i>	01	09/01/95 31/10/97
3	F5TZ/ 7820878/AM/	FRISO INFERIOR DA PORTA DIANTEIRA - LD - (VERMELHO ELETRICO) XLT <i>Peça cancelada, disponível para referência.</i>	01	09/01/95 31/10/97
3	F5TZ/ 7820878/BF/	FRISO INFERIOR DA PORTA DIANTEIRA - LD - (PRETO) LIMITED	01	04/05/98
3	F5TZ/ 7820878/CA/	FRISO INFERIOR DA PORTA DIANTEIRA - LD - (CINZA CHARCOAL) XLT <i>Peça cancelada, disponível para referência.</i>	01	09/01/95 31/10/97
3	F57Z/ 7820878/BA/A	FRISO INFERIOR DA PORTA DIANTEIRA - LD - (VERDE) LIMITED	01	04/05/98 04/10/98



## EXPLORER - A.1040 - FRISOS E MOLDURAS EXTERNAS LATERAIS

REF.	NÚMERO DA PEÇA	DESCRIÇÃO DA PEÇA / MODELOS - OPCIONAIS	USO	DATAS
		<i>Peça cancelada, disponível para referência.</i>		
3	F57Z/ 7820878/BA/B	FRISO INFERIOR DA PORTA DIANTEIRA - LD - (BRANCO) LIMITED	01	04/05/98 04/10/98
		<i>Peça cancelada, disponível para referência.</i>		
3	F77Z/ 7820878/AA/B	FRISO INFERIOR DA PORTA DIANTEIRA - LD - (AZUL PORTOFINO) XLT	01	01/09/96 31/10/97
		<i>Peça cancelada, disponível para referência.</i>		
3	F77Z/ 7820878/AA/D	FRISO INFERIOR DA PORTA DIANTEIRA - LD - (PRAIRIE TAN) XLT	01	01/09/96 31/10/97
		<i>Peça cancelada, disponível para referência.</i>		
3	F77Z/ 7820878/AA/E	FRISO INFERIOR DA PORTA DIANTEIRA - LD - (VERMELHO MALAGA) XLT	01	01/09/96 31/10/97
		<i>Peça cancelada, disponível para referência.</i>		
3	F77Z/ 7820878/AA/H	FRISO INFERIOR DA PORTA DIANTEIRA - LD - (VERMELHO MALAGA/TOREADOR) XLT	01	01/09/96 31/10/97
		<i>Peça cancelada, disponível para referência.</i>		
3	F77Z/ 7820878/AA/K	FRISO INFERIOR DA PORTA DIANTEIRA - LD - (AZUL - CODIGO LD) XLT	01	07/09/97 31/10/97
		<i>Peça cancelada, disponível para referência.</i>		
3	F77Z/ 7820878/AA/M	FRISO INFERIOR DA PORTA DIANTEIRA - LD - (VERDE PACIFICO) XLT	01	07/09/97 31/10/97
		<i>Peça cancelada, disponível para referência.</i>		
3	F77Z/ 7820878/AA/P	FRISO INFERIOR DA PORTA DIANTEIRA - LD - (PRETO) XLT	01	09/01/95 31/10/97
		<i>Peça cancelada, disponível para referência.</i>		
3	F77Z/ 7820878/AA/Q	FRISO INFERIOR DA PORTA DIANTEIRA - LD - (BRANCO ARTICO) XLT	01	09/01/95 31/10/97
		<i>Peça cancelada, disponível para referência.</i>		
3	F77Z/ 7820878/AA/R	FRISO INFERIOR DA PORTA DIANTEIRA - LD - (PLATINUM) XLT	01	07/09/97 31/10/97
		<i>Peça cancelada, disponível para referência.</i>		
3	F77Z/ 7820878/AA/S	FRISO INFERIOR DA PORTA DIANTEIRA - LD - (CINZA PLATINUM - CODIGO RC)		





## EXPLORER - A.1040 - FRISOS E MOLDURAS EXTERNAS LATERAIS

REF.	NÚMERO DA PEÇA	DESCRIÇÃO DA PEÇA / MODELOS - OPCIONAIS	USO	DATAS
		XLT <i>Peça cancelada, disponível para referência.</i>	01	07/09/97 31/10/97
3	F77Z/ 7820878/BA/A	FRISO INFERIOR DA PORTA DIANTEIRA - LD - (VIOLETA) LIMITED <i>Peça cancelada, disponível para referência.</i>	01	04/05/98 04/10/98
3	XL2Z/ 7820878/AA/J	FRISO INFERIOR DA PORTA DIANTEIRA - LD - (AZUL BOREAL) LIMITED <i>Peça cancelada, disponível para referência.</i>	01	05/10/98
3	XL2Z/ 7820878/AA/K	FRISO INFERIOR DA PORTA DIANTEIRA - LD - (CINZA BAHAMAS) LIMITED	01	05/10/98
3	1L2Z/ 7820878/AB/PTM	FRISO INFERIOR DA PORTA DIANTEIRA - LD - (PRIMER) XLT	01	09/01/95 01/08/99
3	F1TZ/ 7820879/B /	FRISO INFERIOR DA PORTA DIANTEIRA - LE XLT <i>Peça cancelada, disponível para referência.</i>	01	07/12/92 31/10/97
3	F5TZ/ 7820879/AA/	FRISO INFERIOR DA PORTA DIANTEIRA - LE - (MOCHA FROST) XLT <i>Peça cancelada, disponível para referência.</i>	01	09/01/95 31/10/97
3	F5TZ/ 7820879/AG/	FRISO INFERIOR DA PORTA DIANTEIRA - LE - (VERDE ESMERALDA) XLT <i>Peça cancelada, disponível para referência.</i>	01	09/01/95 31/10/97
3	F5TZ/ 7820879/AH/	FRISO INFERIOR DA PORTA DIANTEIRA - LE - (VERDE WILLOW MEDIO) XLT	01	01/09/96 31/10/97
3	F5TZ/ 7820879/AM/	FRISO INFERIOR DA PORTA DIANTEIRA - LE - (VERMELHO ELETRICO) XLT <i>Peça cancelada, disponível para referência.</i>	01	09/01/95 31/10/97
3	F5TZ/ 7820879/BF/	FRISO INFERIOR DA PORTA DIANTEIRA - LE - (PRETO) LIMITED	01	04/05/98
3	F5TZ/ 7820879/CA/	FRISO INFERIOR DA PORTA DIANTEIRA - LE - (CINZA CHARCOAL) XLT <i>Peça cancelada, disponível para referência.</i>	01	09/01/95 31/10/97



## EXPLORER - A.1040 - FRISOS E MOLDURAS EXTERNAS LATERAIS

REF.	NÚMERO DA PEÇA	DESCRIÇÃO DA PEÇA / MODELOS - OPCIONAIS	USO	DATAS
3	F57Z/ 7820879/BA/A	FRISO INFERIOR DA PORTA DIANTEIRA - LE - (VERDE) LIMITED Peça cancelada, disponível para referência.	01	04/05/98 04/10/98
3	F57Z/ 7820879/BA/B	FRISO INFERIOR DA PORTA DIANTEIRA - LE - (BRANCO) LIMITED Peça cancelada, disponível para referência.	01	04/05/98 04/10/98
3	F77Z/ 7820879/AA/B	FRISO INFERIOR DA PORTA DIANTEIRA - LE - (AZUL PORTOFINO) XLT Peça cancelada, disponível para referência.	01	01/09/96 31/10/97
3	F77Z/ 7820879/AA/C	FRISO INFERIOR DA PORTA DIANTEIRA - LE - (PRAIRIE TAN) XLT Peça cancelada, disponível para referência.	01	01/09/96 31/10/97
3	F77Z/ 7820879/AA/G	FRISO INFERIOR DA PORTA DIANTEIRA - LE - (VERMELHO MALAGA) XLT Peça cancelada, disponível para referência.	01	01/09/96 31/10/97
3	F77Z/ 7820879/AA/H	FRISO INFERIOR DA PORTA DIANTEIRA - LE - (VERMELHO MALAGA/TOREADOR) XLT Peça cancelada, disponível para referência.	01	01/09/96 31/10/97
3	F77Z/ 7820879/AA/K	FRISO INFERIOR DA PORTA DIANTEIRA - LE - (AZUL - CODIGO LD) XLT Peça cancelada, disponível para referência.	01	07/09/97 31/10/97
3	F77Z/ 7820879/AA/M	FRISO INFERIOR DA PORTA DIANTEIRA - LE - (VERDE PACIFICO) XLT Peça cancelada, disponível para referência.	01	07/09/97 31/10/97
3	F77Z/ 7820879/AA/P	FRISO INFERIOR DA PORTA DIANTEIRA - LE - (PRETO) XLT	01	09/01/95 31/10/97
3	F77Z/ 7820879/AA/Q	FRISO INFERIOR DA PORTA DIANTEIRA - LE - (AZUL PORTOFINO) XLT	01	04/07/97 31/10/97
3	F77Z/ 7820879/AA/R	FRISO INFERIOR DA PORTA DIANTEIRA - LE - (CINZA PLATINUM - CODIGO RC) XLT Peça cancelada, disponível para referência.	01	07/09/97 31/10/97


**EXPLORER - A.1040 - FRISOS E MOLDURAS EXTERNAS LATERAIS**

REF.	NÚMERO DA PEÇA	DESCRIÇÃO DA PEÇA / MODELOS - OPCIONAIS	USO	DATAS
3	F77Z/ 7820879/AA/S	FRISO INFERIOR DA PORTA DIANTEIRA - LE - (BRANCO ARTICO) XLT <i>Peça cancelada, disponível para referência.</i>	01	09/01/95 31/10/97
3	F77Z/ 7820879/BA/A	FRISO INFERIOR DA PORTA DIANTEIRA - LE - (VIOLETA) LIMITED	01	04/05/98 04/10/98
3	XL2Z/ 7820879/AA/J	FRISO INFERIOR DA PORTA DIANTEIRA - LE - (AZUL BOREAL) LIMITED	01	05/10/98
3	XL2Z/ 7820879/AA/K	FRISO INFERIOR DA PORTA DIANTEIRA - LE - (CINZA BAHAMAS) LIMITED <i>Peça cancelada, disponível para referência.</i>	01	05/10/98
3	1L2Z/ 7820879/AB/PTM	FRISO INFERIOR DA PORTA DIANTEIRA - LE - (PRIMER) XLT <i>Peça cancelada, disponível para referência.</i>	01	09/01/95 31/10/97
4	F1TZ/ 7825556/B /	FRISO INFERIOR DA PORTA TRASEIRA - LD XLT	01	07/12/92 31/10/97
4	F5TZ/ 7825556/AP/	FRISO INFERIOR DA PORTA TRASEIRA - LD - (BRANCO) XLT <i>Peça cancelada, disponível para referência.</i>	01	09/01/95 31/10/97
4	F5TZ/ 7825556/BF/	FRISO INFERIOR DA PORTA TRASEIRA - LD - (PRETO) LIMITED <i>Peça cancelada, disponível para referência.</i>	01	04/05/98 04/10/98
4	F5TZ/ 7825556/CM/	FRISO INFERIOR DA PORTA TRASEIRA - LD - (GRAFITE) XLT <i>Peça cancelada, disponível para referência.</i>	01	09/01/95 31/10/97
4	F5TZ/ 7825556/BA/A	FRISO INFERIOR DA PORTA TRASEIRA - LD - (VERDE) LIMITED <i>Peça cancelada, disponível para referência.</i>	01	04/05/98 04/10/98
4	F5TZ/ 7825556/BA/B	FRISO INFERIOR DA PORTA TRASEIRA - LD - (BRANCO) LIMITED <i>Peça cancelada, disponível para referência.</i>	01	04/05/98 04/10/98
4	F77Z/ 7825556/AA/A	FRISO INFERIOR DA PORTA TRASEIRA - LD - (PRAIRIE TAN)		



## EXPLORER - A.1040 - FRISOS E MOLDURAS EXTERNAS LATERAIS

REF.	NÚMERO DA PEÇA	DESCRIÇÃO DA PEÇA / MODELOS - OPCIONAIS	USO	DATAS
		XLT <i>Peça cancelada, disponível para referência.</i>	01	01/09/96 31/10/97
4	F77Z/ 7825556/AA/N	FRISO INFERIOR DA PORTA TRASEIRA - LD - (VERMELHO MALAGA) XLT <i>Peça cancelada, disponível para referência.</i>	01	01/09/96 31/10/97
4	F77Z/ 7825556/BA/A	FRISO INFERIOR DA PORTA TRASEIRA - LD - (VIOLETA) LIMITED <i>Peça cancelada, disponível para referência.</i>	01	04/05/98 04/10/98
4	XL2Z/ 7825556/AA/M	FRISO INFERIOR DA PORTA TRASEIRA - LD - (AZUL BOREAL) LIMITED	01	05/10/98
4	1L2Z/ 7825556/AA/PTM	FRISO INFERIOR DA PORTA TRASEIRA - LD - (PRIMER) XLT <i>Peça cancelada, disponível para referência.</i>	01	09/01/95 31/10/97
4	F1TZ/ 7825557/B /	FRISO INFERIOR DA PORTA TRASEIRA - LE XLT <i>Peça cancelada, disponível para referência.</i>	01	07/12/92 31/10/97
4	F5TZ/ 7825557/AP/	FRISO INFERIOR DA PORTA TRASEIRA - LE - (BRANCO) XLT	01	09/01/95 31/10/97
4	F5TZ/ 7825557/BF/	FRISO INFERIOR DA PORTA TRASEIRA - LE - (PRETO) LIMITED	01	04/05/98 04/10/98
4	F5TZ/ 7825557/CM/	FRISO INFERIOR DA PORTA TRASEIRA - LE - (GRAFITE) XLT <i>Peça cancelada, disponível para referência.</i>	01	09/01/95 31/10/97
4	F57Z/ 7825557/BA/A	FRISO INFERIOR DA PORTA TRASEIRA - LE - (VERDE) LIMITED <i>Peça cancelada, disponível para referência.</i>	01	04/05/98 04/10/98
4	F57Z/ 7825557/BA/B	FRISO INFERIOR DA PORTA TRASEIRA - LE - (BRANCO) LIMITED <i>Peça cancelada, disponível para referência.</i>	01	04/05/98 04/10/98
4	F77Z/ 7825557/BA/A	FRISO INFERIOR DA PORTA TRASEIRA - LE - (VIOLETA) LIMITED <i>Peça cancelada, disponível para referência.</i>	01	04/05/98 04/10/98



## EXPLORER - A.1040 - FRISOS E MOLDURAS EXTERNAS LATERAIS

REF.	NÚMERO DA PEÇA	DESCRIÇÃO DA PEÇA / MODELOS - OPCIONAIS	USO	DATAS
4	XL2Z/ 7825557/AA/M	FRISO INFERIOR DA PORTA TRASEIRA - LE - (AZUL BOREAL) LIMITED	01	05/10/98
4	XL2Z/ 7825557/AA/N	FRISO INFERIOR DA PORTA TRASEIRA - LE - (CINZA BAHAMAS) LIMITED <i>Peça cancelada, disponível para referência.</i>	01	05/10/98
4	1L2Z/ 7825557/AA/PTM	FRISO INFERIOR DA PORTA TRASEIRA - LE - (PRIMER) XLT <i>Peça cancelada, disponível para referência.</i>	01	09/01/95 31/10/97
5	XL2Z/78255A00/BA/B	MOLDURA DA CAIXA DE RODA TRASEIRA - LD - (AZUL BOREAL) LIMITED <i>Peça cancelada, disponível para referência.</i>	01	05/10/98
5	XL2Z/78255A00/BA/C	MOLDURA DA CAIXA DE RODA TRASEIRA - LD - (CINZA BAHAMAS) LIMITED <i>Peça cancelada, disponível para referência.</i>	01	05/10/98
5	XL2Z/78255A01/BA/B	MOLDURA DA CAIXA DE RODA TRASEIRA - LE - (AZUL BOREAL) LIMITED <i>Peça cancelada, disponível para referência.</i>	01	05/10/98
5	XL2Z/78255A01/BA/C	MOLDURA DA CAIXA DE RODA TRASEIRA - LE - (CINZA BAHAMAS) LIMITED <i>Peça cancelada, disponível para referência.</i>	01	05/10/98
6	XL2Z/ 16038/BA/B	MOLDURA DO ARCO DO PARA-LAMA DIANTEIRO - LD - (AZUL BOREAL) LIMITED <i>Peça cancelada, disponível para referência.</i>	01	05/10/98
6	XL2Z/ 16038/BA/C	MOLDURA DO ARCO DO PARA-LAMA DIANTEIRO - LD - (CINZA BAHAMAS) LIMITED	01	05/10/98
6	XL2Z/ 16039/BA/B	MOLDURA DO ARCO DO PARA-LAMA DIANTEIRO - LE - (AZUL BOREAL) LIMITED <i>Peça cancelada, disponível para referência.</i>	01	05/10/98
6	XL2Z/ 16039/BA/C	MOLDURA DO ARCO DO PARA-LAMA DIANTEIRO - LE - (CINZA BAHAMAS) LIMITED <i>Peça cancelada, disponível para referência.</i>	01	05/10/98

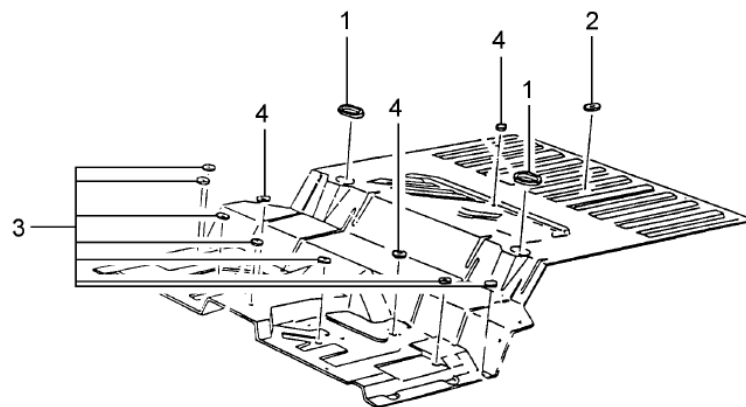
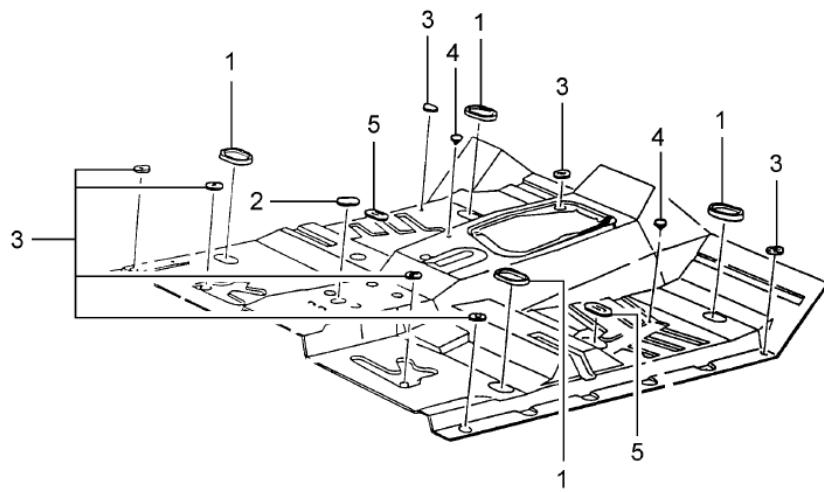


## EXPLORER - A.1040 - FRISOS E MOLDURAS EXTERNAS LATERAIS

REF.	NÚMERO DA PEÇA	DESCRIÇÃO DA PEÇA / MODELOS - OPCIONAIS	USO	DATAS
7	XL2Z/ 7829164/CA/A	MOLDURA DO ARCO DO PARA-LAMA TRASEIRO - LD - (AZUL BOREAL) LIMITED <i>Peça cancelada, disponível para referência.</i>	01	05/10/98
7	XL2Z/ 7829164/CA/B	MOLDURA DO ARCO DO PARA-LAMA TRASEIRO - LD - (CINZA BAHAMAS) LIMITED <i>Peça cancelada, disponível para referência.</i>	01	05/10/98
7	XL2Z/ 7829164/CA/G	MOLDURA DO ARCO DO PARA-LAMA TRASEIRO - LD - (PRETO) LIMITED <i>Peça cancelada, disponível para referência.</i>	01	05/10/98
7	1L2Z/ 7829164/CA/PTM	MOLDURA DO ARCO DO PARA-LAMA TRASEIRO - LD - (PRIMER) LIMITED	01	05/10/98
7	XL2Z/ 7829165/CA/A	MOLDURA DO ARCO DO PARA-LAMA TRASEIRO - LE - (AZUL BOREAL) LIMITED	01	05/10/98
7	XL2Z/ 7829165/CA/B	MOLDURA DO ARCO DO PARA-LAMA TRASEIRO - LE - (CINZA BAHAMAS) LIMITED <i>Peça cancelada, disponível para referência.</i>	01	05/10/98
7	XL2Z/ 7829165/CA/G	MOLDURA DO ARCO DO PARA-LAMA TRASEIRO - LE - (PRETO) LIMITED <i>Peça cancelada, disponível para referência.</i>	01	05/10/98
8	F67Z/ 7820492/AA/A	MOLDURA SUPERIOR DA JANELA DA PORTA DIANTEIRA - LD XLT	01	07/12/92 31/10/97
8	F67Z/ 7820493/AA/A	MOLDURA SUPERIOR DA JANELA DA PORTA DIANTEIRA - LE XLT	01	07/12/92 31/10/97
9	F1TZ/78255A60/A /	MOLDURA SUPERIOR DA JANELA DA PORTA TRASEIRA - LD XLT	01	07/12/92 31/10/97
9	F1TZ/78255A61/A /	MOLDURA SUPERIOR DA JANELA DA PORTA TRASEIRA - LE XLT	01	07/12/92 31/10/97



# EXPLORER - A.1046 - TAMPOES DO ASSOALHO



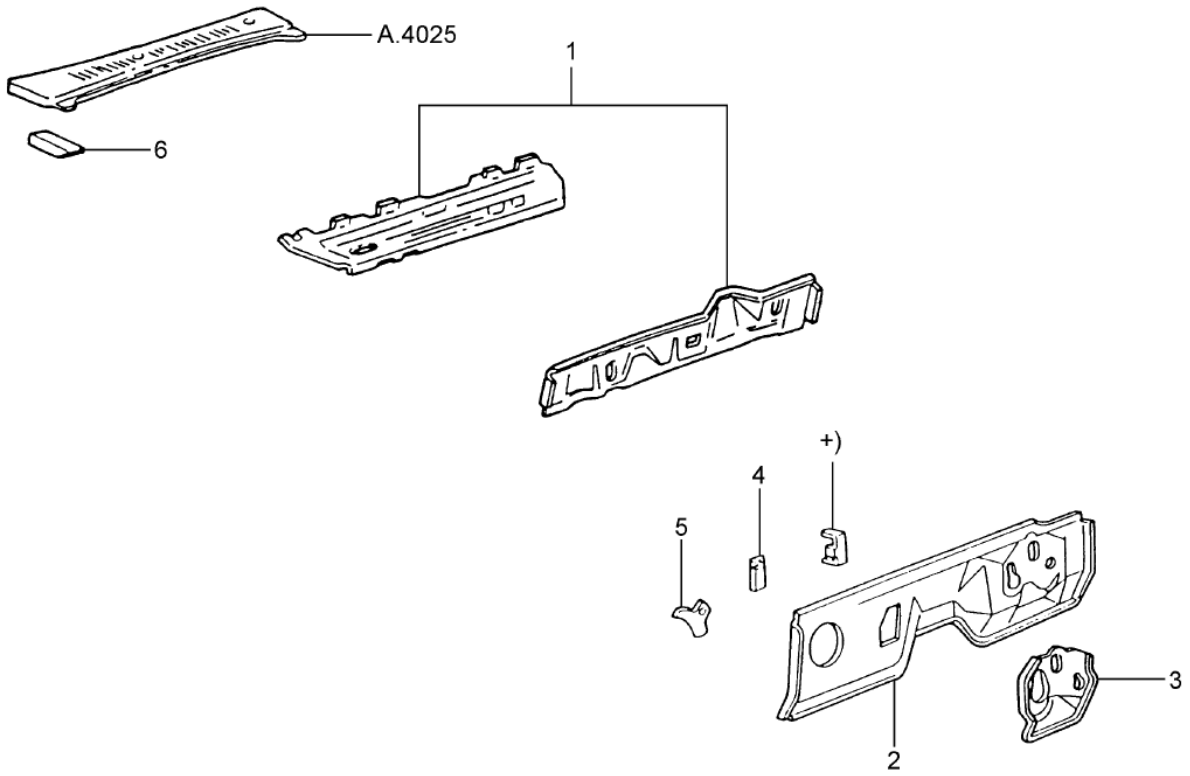
EXP - A.1046  
08/98







EXPLORER - A.2010 - PAINEL SUPERIOR DO CURVAO, PAINEL DE FOGO E AVENTAL



EXP - A.2010  
08/99



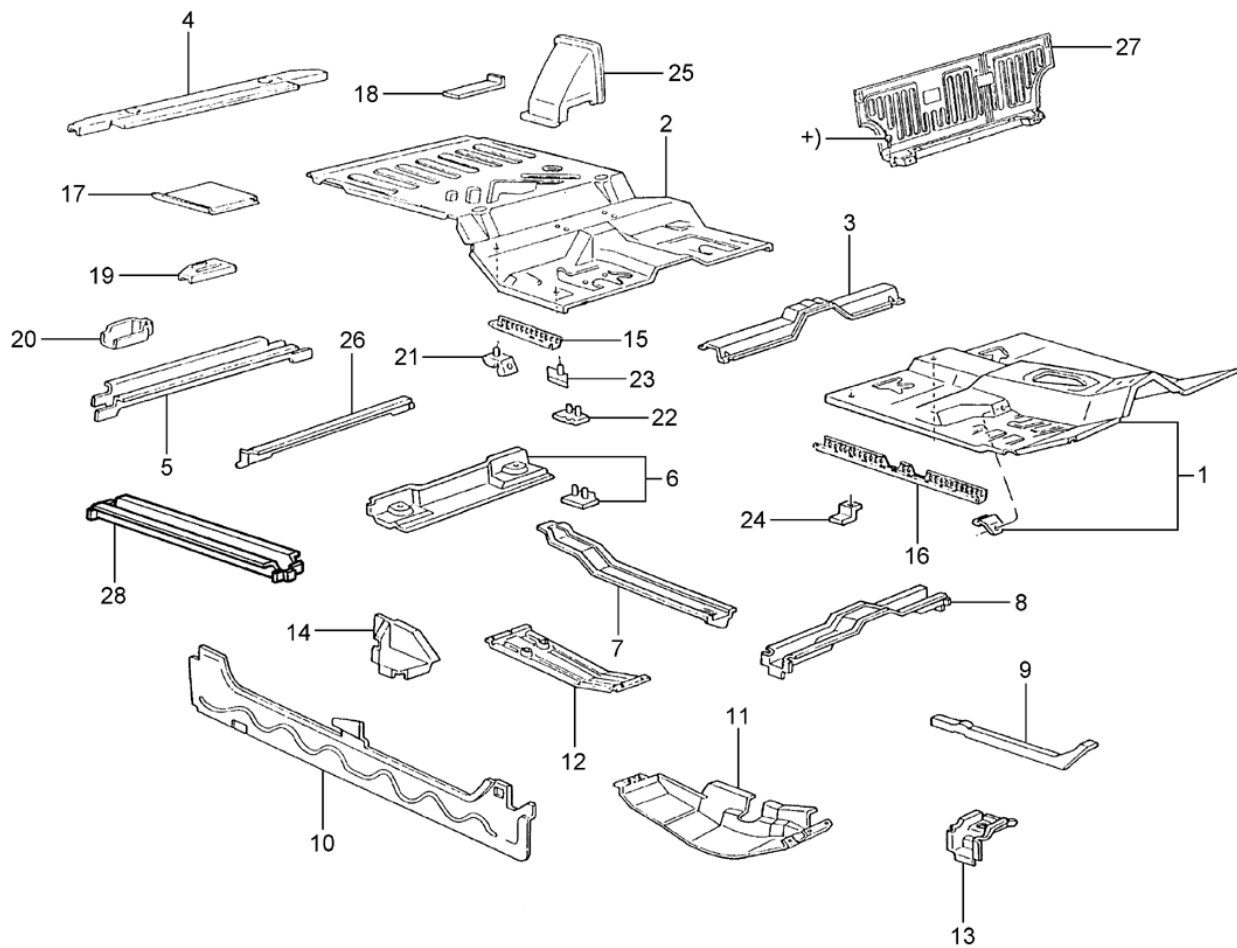
## EXPLORER - A.2010 - PAINEL SUPERIOR DO CURVAO, PAINEL DE FOGO E AVENTAL

REF.	NÚMERO DA PEÇA	DESCRIÇÃO DA PEÇA / MODELOS - OPCIONAIS	USO	DATAS
1	F1TZ/ 7802010/A /	PAINEL SUPERIOR DO CURVAO XLT Peça cancelada, disponível para referência.	01	07/12/92 08/01/95
1	F57Z/ 7802010/A /	PAINEL SUPERIOR DO CURVAO XLT Peça cancelada, disponível para referência.	01	09/01/95 31/01/96
1	F67Z/ 7802010/AA/	PAINEL SUPERIOR DO CURVAO XLT Peça cancelada, disponível para referência.	01	01/02/96 06/09/97
1	F87Z/ 7802010/BA/	PAINEL SUPERIOR DO CURVAO LIMITED XLT	01 01	04/05/98 07/09/97 31/10/97
2	F3TZ/ 1001610/A /	PAINEL DE FOGO XLT Peça cancelada, disponível para referência.	01	07/12/92 08/01/95
2	F67Z/ 7801610/AA/	PAINEL DE FOGO LIMITED XLT	01 01	04/05/98 04/10/98 09/01/95 31/10/97
2	XL2Z/ 7801610/AA/	PAINEL DE FOGO LIMITED	01	05/10/98
3	F2TZ/78016A92/A /	REFORÇO DO SUPORTE DO PEDAL DA EMBREAGEM AO PAINEL DE FOGO XLT Peça cancelada, disponível para referência.	01	07/12/92 08/01/95
4	E9TZ/ 1001654/A /	SUPORTE DO BRACO DO PAINEL DE INSTRUMENTO AO PAINEL DE FOGO XLT Peça cancelada, disponível para referência.	01	07/12/92 08/01/95
5	E3TZ/10016N03/A /	SUPORTE INFERIOR DO PAINEL DE FOGO XLT Peça cancelada, disponível para referência.	01	07/12/92 08/01/95
5	F57Z/10016N03/A /	SUPORTE INFERIOR DO PAINEL DE FOGO XLT	01	09/01/95 31/10/97
6	F1TZ/78020A98/A /	SUPORTE DO PAINEL EXTERNO SUPERIOR DO CURVAO - LD XLT Peça cancelada, disponível para referência.	01	07/12/92 31/10/97
6	F1TZ/78020A99/A /	SUPORTE DO PAINEL EXTERNO SUPERIOR DO CURVAO - LE XLT Peça cancelada, disponível para referência.	01	07/12/92 31/10/97





# EXPLORER - A.2020 - ASSOALHO



EXP - A.2020  
12/2001



## EXPLORER - A.2020 - ASSOALHO

REF.	NÚMERO DA PEÇA	DESCRIÇÃO DA PEÇA / MODELOS - OPCIONAIS	USO	DATAS
1	F2TZ/7811135/A /	PAINEL DO ASSOALHO DIANTEIRO XLT <i>Peça cancelada, disponível para referência.</i>	01	07/12/92 08/01/95
1	F57Z/7811135/A /	PAINEL DO ASSOALHO DIANTEIRO XLT	01	09/01/95 31/10/97
2	F1TZ/7811215/A /	PAINEL DO ASSOALHO TRASEIRO XLT <i>Peça cancelada, disponível para referência.</i>	01	07/12/92 08/01/95
2	F57Z/7811215/A /	PAINEL DO ASSOALHO TRASEIRO XLT	01	09/01/95 31/10/97
3	F57Z/10617C50/A /	REFORÇO DO TRILHO DO BANCO DIANTEIRO XLT <i>Peça cancelada, disponível para referência.</i>	01	09/01/95 31/01/96
3	F67Z/10617C50/AA/	REFORÇO DO TRILHO DO BANCO DIANTEIRO XLT <i>Peça cancelada, disponível para referência.</i>	01	01/02/96 06/09/97
3	F87Z/78617C50/AA/	REFORÇO DO TRILHO DO BANCO DIANTEIRO AO ASSOALHO XLT <i>Peça cancelada, disponível para referência.</i>	01	07/09/97 31/10/97
4	F1TZ/7810608/A /	LONGARINA DO ASSOALHO TRASEIRO XLT <i>Peça cancelada, disponível para referência.</i>	01	07/12/92 08/01/95
4	F57Z/7810608/A /	LONGARINA DO ASSOALHO TRASEIRO XLT	01	09/01/95 31/10/97
5	F1TZ/7810792/A /	REFORÇO DA SOLEIRA TRASEIRA DO ASSOALHO TRASEIRO XLT <i>Peça cancelada, disponível para referência.</i>	01	07/12/92 31/10/97
6	F1TZ/7810786/A /	TRAVESSA DIANTEIRA DO ASSOALHO TRASEIRO XLT <i>Peça cancelada, disponível para referência.</i>	01	07/12/92 31/10/97
7	F1TZ/7810124/A /	TRAVESSA LATERAL DO ASSOALHO DIANTEIRO - LD LIMITED XLT	01 01	04/05/98 07/12/92 31/10/97
7	F1TZ/7810125/A /	TRAVESSA LATERAL DO ASSOALHO DIANTEIRO - LE LIMITED XLT	01 01	04/05/98 07/12/92 31/10/97



## EXPLORER - A.2020 - ASSOALHO

REF.	NÚMERO DA PEÇA	DESCRIÇÃO DA PEÇA / MODELOS - OPCIONAIS	USO	DATAS
8	F1TZ/ 7810624/A /	TRAVESSA CENTRAL DO PAINEL DO ASSOALHO DIANTEIRO XLT	01	07/12/92 31/10/97
9	F2TZ/ 7810120/A /	TRAVESSA DIANTEIRA LATERAL DO ASSOALHO DIANTEIRO - LD XLT <i>Peça cancelada, disponível para referência.</i>	01	07/12/92 08/01/95
9	F5TZ/ 7810120/A /	TRAVESSA DIANTEIRA LATERAL DO ASSOALHO DIANTEIRO - LD XLT <i>Peça cancelada, disponível para referência.</i>	01	09/01/95 31/01/96
9	F6TZ/ 7810120/AA/	TRAVESSA DIANTEIRA LATERAL DO ASSOALHO DIANTEIRO - LD XLT	01	01/02/96 31/10/97
9	F2TZ/ 7810121/A /	TRAVESSA DIANTEIRA LATERAL DO ASSOALHO DIANTEIRO - LE XLT <i>Peça cancelada, disponível para referência.</i>	01	07/12/92 08/01/95
9	F5TZ/ 7810121/A /	TRAVESSA DIANTEIRA LATERAL DO ASSOALHO DIANTEIRO - LE XLT <i>Peça cancelada, disponível para referência.</i>	01	09/01/95 31/01/96
9	F6TZ/ 7810121/AA/	TRAVESSA DIANTEIRA LATERAL DO ASSOALHO DIANTEIRO - LE XLT	01	01/02/96 31/10/97
10	F3TZ/ 7810110/A /	TRAVESSA INTERNA LATERAL DO ASSOALHO - LD LIMITED XLT	01 01	04/05/98 04/10/98 07/12/92 31/10/97
10	XL2Z/ 7810110/AA/	TRAVESSA INTERNA LATERAL DO ASSOALHO - LD LIMITED <i>Peça cancelada, disponível para referência.</i>	01	05/10/98
10	F3TZ/ 7810111/A /	TRAVESSA INTERNA LATERAL DO ASSOALHO - LE LIMITED XLT	01 01	04/05/98 04/10/98 07/12/92 31/10/97
10	XL2Z/ 7810111/AA/	TRAVESSA INTERNA LATERAL DO ASSOALHO - LE LIMITED <i>Peça cancelada, disponível para referência.</i>	01	05/10/98
11	F1TZ/ 7811398/A /	DEFLETOR DE CALOR DIANTEIRO DO PAINEL		



## EXPLORER - A.2020 - ASSOALHO

REF.	NÚMERO DA PEÇA	DESCRIÇÃO DA PEÇA / MODELOS - OPCIONAIS	USO	DATAS
		DO ASSOALHO DIANTEIRO XLT <i>Peça cancelada, disponível para referência.</i>	01	07/12/92 08/01/95
11	F47Z/ 7811398/A /	DEFLETOR DE CALOR DIANTEIRO DO PAINEL DO ASSOALHO DIANTEIRO XLT <i>Peça cancelada, disponível para referência.</i>	01	09/01/95 31/08/96
11	F77Z/ 7811398/AA/	DEFLETOR DE CALOR DIANTEIRO DO PAINEL DO ASSOALHO DIANTEIRO LIMITED XLT	01 01	04/05/98 01/09/96 31/10/97
12	F1TZ/78112B32/A /	DEFLETOR DE CALOR TRASEIRO DO PAINEL DO ASSOALHO DIANTEIRO XLT	01	07/12/92 31/10/97
13	F1TZ/ 7810684/A /	TRAVESSA DIANTEIRA DO ASSOALHO DIANTEIRO - LD XLT <i>Peça cancelada, disponível para referência.</i>	01	07/12/92 08/01/95
13	F57Z/ 7810684/A /	TRAVESSA DIANTEIRA DO ASSOALHO DIANTEIRO - LD XLT	01	09/01/95 31/10/97
13	F1TZ/ 7810685/A /	TRAVESSA DIANTEIRA DO ASSOALHO DIANTEIRO - LE XLT <i>Peça cancelada, disponível para referência.</i>	01	07/12/92 08/01/95
13	F57Z/ 7810685/A /	TRAVESSA DIANTEIRA DO ASSOALHO DIANTEIRO - LE XLT	01	09/01/95 31/10/97
14	F1TZ/78111C32/A /	REFORÇO LATERAL DO PAINEL DO ASSOALHO TRASEIRO - LD XLT	01	07/12/92 31/10/97
14	F1TZ/78111C33/A /	REFORÇO LATERAL DO PAINEL DO ASSOALHO TRASEIRO - LE XLT	01	07/12/92 31/10/97
15	F1TZ/ 7813286/A /	RETENTOR DA PLACA DA SOLEIRA DA PORTA TRASEIRA XLT <i>Peça cancelada, disponível para referência.</i>	02	07/12/92 08/01/95
15	F57Z/ 7813286/A /	RETENTOR DA PLACA DA SOLEIRA DA PORTA TRASEIRA LIMITED XLT	02 02	04/05/98 09/01/95 31/10/97



## EXPLORER - A.2020 - ASSOALHO

REF.	NÚMERO DA PEÇA	DESCRIÇÃO DA PEÇA / MODELOS - OPCIONAIS	USO	DATAS
16	F1TZ/ 7813284/A /	RETENTOR DA PLACA DA SOLEIRA DA PORTA DIANTEIRA XLT <i>Peça cancelada, disponível para referência.</i>	02	07/12/92 08/01/95
16	F57Z/ 7813284/A /	RETENTOR DA PLACA DA SOLEIRA DA PORTA DIANTEIRA LIMITED XLT <i>Peça cancelada, disponível para referência.</i>	02 02	04/05/98 09/01/95 31/10/97
17	F1TZ/ 7811252/A /	EXTENSAO LATERAL DO PAINEL DO ASSOALHO TRASEIRO - LD XLT	01	07/12/92 31/10/97
18	F1TZ/ 7811253/A /	EXTENSAO LATERAL DO PAINEL DO ASSOALHO TRASEIRO - LE XLT	01	07/12/92 31/10/97
19	F1TZ/78107A18/A /	PLACA DO REFORCO DA LONGARINA DO ASSOALHO TRASEIRO - LD XLT	01	07/12/92 31/10/97
19	F1TZ/78107A19/A /	PLACA DO REFORCO DA LONGARINA DO ASSOALHO TRASEIRO - LE XLT	01	07/12/92 31/10/97
20	F1TZ/ 7810873/A /	ESPACADOR DA SOLEIRA DO ASSOALHO TRASEIRO XLT <i>Peça cancelada, disponível para referência.</i>	01	07/12/92 08/01/95
20	F47Z/ 7810873/A /	ESPACADOR DA SOLEIRA DO ASSOALHO TRASEIRO - LD XLT	01	09/01/95 31/10/97
20	F47Z/ 7810874/A /	ESPACADOR DA SOLEIRA DO ASSOALHO TRASEIRO - LE XLT	01	09/01/95 31/10/97
21	F1TZ/78112B78/A /	REFORCO TRASEIRO DE MONTAGEM DO BANCO NO PAINEL DO ASSOALHO TRASEIRO - LD XLT	01	07/12/92 31/10/97
21	F1TZ/78112B79/A /	REFORCO TRASEIRO DE MONTAGEM DO BANCO NO PAINEL DO ASSOALHO TRASEIRO - LE XLT	01	07/12/92 31/10/97
22	F1TZ/78113B36/B /	REFORCO TRASEIRO DE MONTAGEM DO BANCO NO PAINEL DO ASSOALHO TRASEIRO XLT	02	07/12/92 31/10/97



