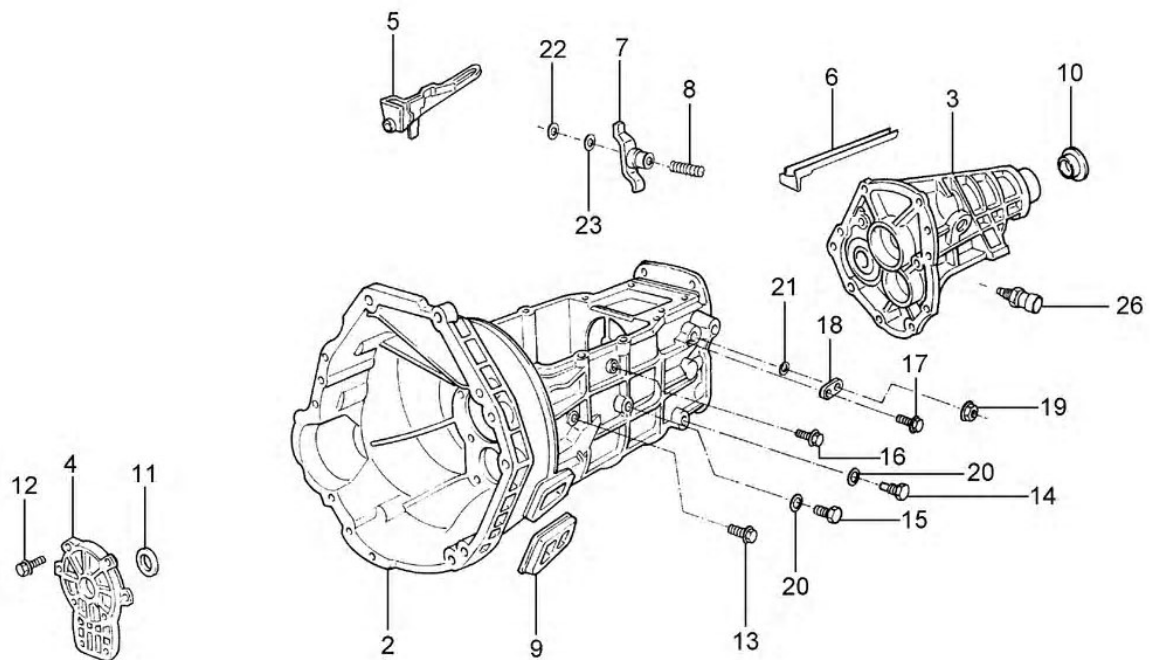




RANGER 98/ - N.1010 - CAIXA DE MUDANCAS - (MAZDA-M5R1)



RPN - N.1010
12/2004 - 007


RANGER 98/ - N.1010 - CAIXA DE MUDANCAS - (MAZDA-M5R1)

REF.	NÚMERO DA PEÇA	DESCRIÇÃO DA PEÇA / MODELOS - OPCIONAIS	USO	DATAS
(01)	F87A/ 7003/EA/	CAIXA DE MUDANCAS MECANICA - (5 MARCHAS) DUPLA 4X2 +WOG SUPERCAB 4X2 +WOG SIMPLES 4X2 +WOG <i>Peça cancelada, disponível para referência.</i>	01 01 01	02/03/98 27/11/03 15/02/99 27/11/03 03/11/97 27/11/03
(01)	F87A/ 7003/JA/A	CAIXA DE MUDANCAS MECANICA - (5 MARCHAS) DUPLA 4X2 +WOD SUPERCAB 4X2 +WOD SIMPLES 4X2 +WOD <i>Peça cancelada, disponível para referência.</i>	01 01 01	02/03/98 14/08/01 15/02/99 14/08/01 03/11/97 14/08/01
(01)	F87A/ 7003/KA/A	CAIXA DE MUDANCAS MECANICA - (5 MARCHAS) SIMPLES 4X4 +WOD DUPLA 4X4 +WOD SUPERCAB 4X4 +WOD	01 01 01	03/11/97 14/08/01 02/03/98 14/08/01 15/02/99 14/08/01
(01)	1L5Z/ 7003/GB/	CAIXA DE MUDANCAS MECANICA - (5 MARCHAS) SUPERCAB 4X2 SIMPLES 4X2 DUPLA 4X2	01 01 01	26/03/01 03/11/03 26/03/01 03/11/03 26/03/01 03/11/03
(01)	1L5Z/ 7003/HB/	CAIXA DE MUDANCAS MECANICA - (5 MARCHAS) SUPERCAB 4X4 SIMPLES 4X4 DUPLA 4X4	01 01 01	26/03/01 27/11/03 26/03/01 27/11/03 26/03/01 27/11/03
(01)	1L54/ 7003/AA/	CAIXA DE MUDANCAS MECANICA - (5 MARCHAS) SUPERCAB 4X2 +WGY SIMPLES 4X2 +WGY DUPLA 4X2 +WGY <i>Peça cancelada, disponível para referência.</i>	01 01 01	26/03/01 26/03/01 26/03/01
2	BF8T/ 7005/C /	CARCACA DA CAIXA DE MUDANCAS DUPLA 4X2 +WOD DUPLA 4X4 +WOD SUPERCAB 4X2 +WOD SUPERCAB 4X4 +WOD SIMPLES 4X4 +WOD SIMPLES 4X2 +WOD	01 01 01 01 01 01	02/03/98 14/08/01 02/03/98 14/08/01 15/02/99 14/08/01 15/02/99 14/08/01 03/11/97 14/08/01 03/11/97 14/08/01
2	F0TZ/ 7005/A /	CARCACA DA CAIXA DE MUDANCAS DUPLA 4X2 +WB1 DUPLA 4X4 +WB1 SUPERCAB 4X2 +WB1 SUPERCAB 4X4 +WB1 SIMPLES 4X4 +WB1 SIMPLES 4X2 +WB1	01 01 01 01 01 01	02/03/98 25/03/01 02/03/98 25/03/01 15/02/99 25/03/01 15/02/99 25/03/01 03/11/97 25/03/01 03/11/97 25/03/01
2	1L5Z/ 7005/BB/	CARCACA DA CAIXA DE MUDANCAS SIMPLES 4X2 +WOG DUPLA 4X2 +WOG SUPERCAB 4X2 +WGY +WNE	01 01 01	26/03/01 26/03/01 26/03/01 27/11/03


RANGER 98/ - N.1010 - CAIXA DE MUDANCAS - (MAZDA-M5R1)

REF.	NÚMERO DA PEÇA	DESCRIÇÃO DA PEÇA / MODELOS - OPCIONAIS	USO	DATAS
		SIMPLES 4X4 +WNE	01	26/03/01 27/11/03
		DUPLA 4X4 +WNE	01	26/03/01 27/11/03
		SUPERCAB 4X4 +WNE	01	26/03/01 27/11/03
2	1L5Z/ 7005/CB/	CARCACA DA CAIXA DE MUDANCAS		
		DUPLA 4X2 +W0G	01	26/03/01
		SUPERCAB 4X2 +WGY +WNE	01	26/03/01 27/11/03
		SIMPLES 4X4 +WNE	01	26/03/01 27/11/03
		DUPLA 4X4 +WNE	01	26/03/01 27/11/03
		SUPERCAB 4X4 +WNE	01	26/03/01 27/11/03
		SIMPLES 4X2 +W0G	01	26/03/01
2	1L5Z/ 7005/DA/	CARCACA DA CAIXA DE MUDANCAS		
		DUPLA 4X2 +W0G	01	02/03/98 25/03/01
		DUPLA 4X4 +W0G	01	02/03/98 25/03/01
		SUPERCAB 4X2 +W0G	01	15/02/99 25/03/01
		SUPERCAB 4X4 +W0G	01	15/02/99 25/03/01
		SIMPLES 4X4 +W0G	01	03/11/97 25/03/01
		SIMPLES 4X2 +W0G	01	03/11/97 25/03/01
3	E8TZ/ 7A039/A /	CARCACA EXTENSAO DA CAIXA DE MUDANCAS - 4 X 2		
		DUPLA 4X2	01	02/03/98 25/03/01
		SUPERCAB 4X2	01	15/02/99 25/03/01
		SIMPLES 4X2	01	03/11/97 25/03/01
		<i>Peça cancelada, disponível para referência.</i>		
3	E8TZ/ 7A039/B /	CARCACA EXTENSAO DA CAIXA DE MUDANCAS		
		SIMPLES 4X4	01	03/11/97 14/08/01
		DUPLA 4X4	01	02/03/98 14/08/01
		SUPERCAB 4X4	01	15/02/99 14/08/01
3	1L5Z/ 7A039/AA/	CARCACA EXTENSAO DA CAIXA DE MUDANCAS		
		SIMPLES 4X2	01	01/05/01
		DUPLA 4X2	01	01/05/01
		SUPERCAB 4X2	01	01/05/01 27/11/03
3	1L5Z/ 7A039/BA/	CARCACA EXTENSAO DA CAIXA DE MUDANCAS		
		SUPERCAB 4X4 +WNE	01	26/03/01 27/11/03
		SIMPLES 4X4 +WNE	01	26/03/01 27/11/03
		DUPLA 4X4 +WNE	01	26/03/01 27/11/03
4	BF8T/ 7050/D /	PLACA ADAPTADORA DA EMBREAGEM		
		DUPLA 4X2	01	02/03/98
		DUPLA 4X4	01	02/03/98
		SUPERCAB 4X2	01	15/02/99 27/11/03
		SUPERCAB 4X4	01	15/02/99 27/11/03
		SIMPLES 4X4	01	03/11/97
		SIMPLES 4X2	01	03/11/97
4	E8TZ/ 7050/A /	PLACA ADAPTADORA DA EMBREAGEM		
		SIMPLES 4X2 +WGY	01	15/08/01
		DUPLA 4X2 +WGY	01	15/08/01


RANGER 98/ - N.1010 - CAIXA DE MUDANCAS - (MAZDA-M5R1)

REF.	NÚMERO DA PEÇA	DESCRIÇÃO DA PEÇA / MODELOS - OPCIONAIS	USO	DATAS
		SUPERCAB 4X2 +WGY +WNE	01	15/08/01 27/11/03
		SIMPLES 4X4 +WNE	01	15/08/01 27/11/03
		DUPLA 4X4 +WNE	01	15/08/01 27/11/03
		SUPERCAB 4X4 +WNE	01	15/08/01 27/11/03
5	E8TZ/ 7A174/C /	CONDUTOR DE OLEO DIANTEIRO DA CAIXA DE MUDANCAS		
		DUPLA 4X2	01	02/03/98 27/11/03
		SUPERCAB 4X2	01	15/02/99
		SUPERCAB 4X2	01	15/02/99 27/11/03
		SUPERCAB 4X4	01	15/02/99 27/11/03
		SIMPLES 4X4	01	03/11/97
		SIMPLES 4X2	01	03/11/97
		DUPLA 4X4	01	02/03/98
6	E8TZ/ 7A174/A /	CONDUTOR DE OLEO TRASEIRO DA CAIXA DE MUDANCAS		
		DUPLA 4X2	01	02/03/98
		SUPERCAB 4X2	01	15/02/99 27/11/03
		SIMPLES 4X2	01	03/11/97
7	F8TZ/ 7243/AA/	ALAVANCA DA 5A MARCHA E MARCHA-A-RE DA CAIXA DE MUDANCAS		
		DUPLA 4X2	01	02/03/98
		DUPLA 4X4	01	02/03/98
		SUPERCAB 4X2	01	15/02/99 27/11/03
		SUPERCAB 4X4	01	15/02/99 27/11/03
		SIMPLES 4X4	01	03/11/97
		SIMPLES 4X2	01	03/11/97
8	E8TZ/ 7K179/A /	EIXO DA ALAVANCA DA 5A MARCHA E MARCHA-A-RE DA CAIXA DE MUDANCAS		
		DUPLA 4X2	01	02/03/98
		DUPLA 4X4	01	02/03/98
		SUPERCAB 4X2	01	15/02/99 27/11/03
		SUPERCAB 4X4	01	15/02/99 27/11/03
		SIMPLES 4X4	01	03/11/97
		SIMPLES 4X2	01	03/11/97
9	1L5Z/ 7564/AA/	TAMPA DE INSPECAO		
		SIMPLES 4X4	01	26/03/01
		SIMPLES 4X2	01	26/03/01
		DUPLA 4X2	01	26/03/01
		DUPLA 4X4	01	26/03/01
		SUPERCAB 4X2	01	26/03/01 27/11/03
		SUPERCAB 4X4	01	26/03/01 27/11/03
10	E8TZ/ 7052/C /	VEDADOR DE OLEO TRASEIRO DO EIXO DE SAIDA DA CAIXA DE MUDANCAS		
		DUPLA 4X2	01	02/03/98
		SUPERCAB 4X2	01	15/02/99 27/11/03
		SIMPLES 4X2	01	03/11/97


RANGER 98/ - N.1010 - CAIXA DE MUDANCAS - (MAZDA-M5R1)

REF.	NÚMERO DA PEÇA	DESCRIÇÃO DA PEÇA / MODELOS - OPCIONAIS	USO	DATAS
10	1L5Z/ 7052/CA/	VEDADOR DE OLEO TRASEIRO DO EIXO DE SAIDA DA CAIXA DE MUDANCAS		
		SIMPLES 4X4	01	03/11/97
		DUPLA 4X4	01	02/03/98
		SUPERCAB 4X4	01	15/02/99 27/11/03
11	E8TZ/ 7052/A /	VEDADOR DE OLEO DIANTEIRO DO EIXO DE ENTRADA DA CAIXA DE MUDANCAS		
		DUPLA 4X2	01	02/03/98
		DUPLA 4X4	01	02/03/98
		SUPERCAB 4X2	01	15/02/99 27/11/03
		SUPERCAB 4X4	01	15/02/99 27/11/03
		SIMPLES 4X4	01	03/11/97
12	/ 99796/08/25	PARAFUSO 8 X 25 MM		
		DUPLA 4X2	16	02/03/98
		DUPLA 4X4	16	02/03/98
		SUPERCAB 4X2	16	15/02/99 27/11/03
		SUPERCAB 4X4	16	15/02/99 27/11/03
		SIMPLES 4X4	16	03/11/97
13	/ 99796/06/20	BUJAO DA CARCACA		
		DUPLA 4X2	01	02/03/98
		DUPLA 4X4	01	02/03/98
		SUPERCAB 4X2	01	15/02/99 27/11/03
		SUPERCAB 4X4	01	15/02/99 27/11/03
		SIMPLES 4X4	01	03/11/97
		<i>Peça cancelada, disponível para referência.</i>	01	03/11/97
14	9511/ 1801/ /	BUJAO DE ENCHIMENTO DO OLEO		
		DUPLA 4X2	01	02/03/98
		DUPLA 4X4	01	02/03/98
		SUPERCAB 4X2	01	15/02/99 27/11/03
		SUPERCAB 4X4	01	15/02/99 27/11/03
		SIMPLES 4X4	01	03/11/97
14	E8TZ/ 7A010/B /	BUJAO DE ENCHIMENTO DO OLEO		
		DUPLA 4X2	01	02/03/98
		DUPLA 4X4	01	02/03/98
		SUPERCAB 4X2	01	15/02/99
		SUPERCAB 4X4	01	15/02/99
		SIMPLES 4X4	01	03/11/97
		<i>Peça cancelada, disponível para referência.</i>	01	03/11/97
15	E8TZ/ 7A010/C /	BUJAO DE DRENAGEM DO OLEO		
		DUPLA 4X2	01	02/03/98
		DUPLA 4X4	01	02/03/98
		SUPERCAB 4X2	01	15/02/99 27/11/03


RANGER 98/ - N.1010 - CAIXA DE MUDANCAS - (MAZDA-M5R1)

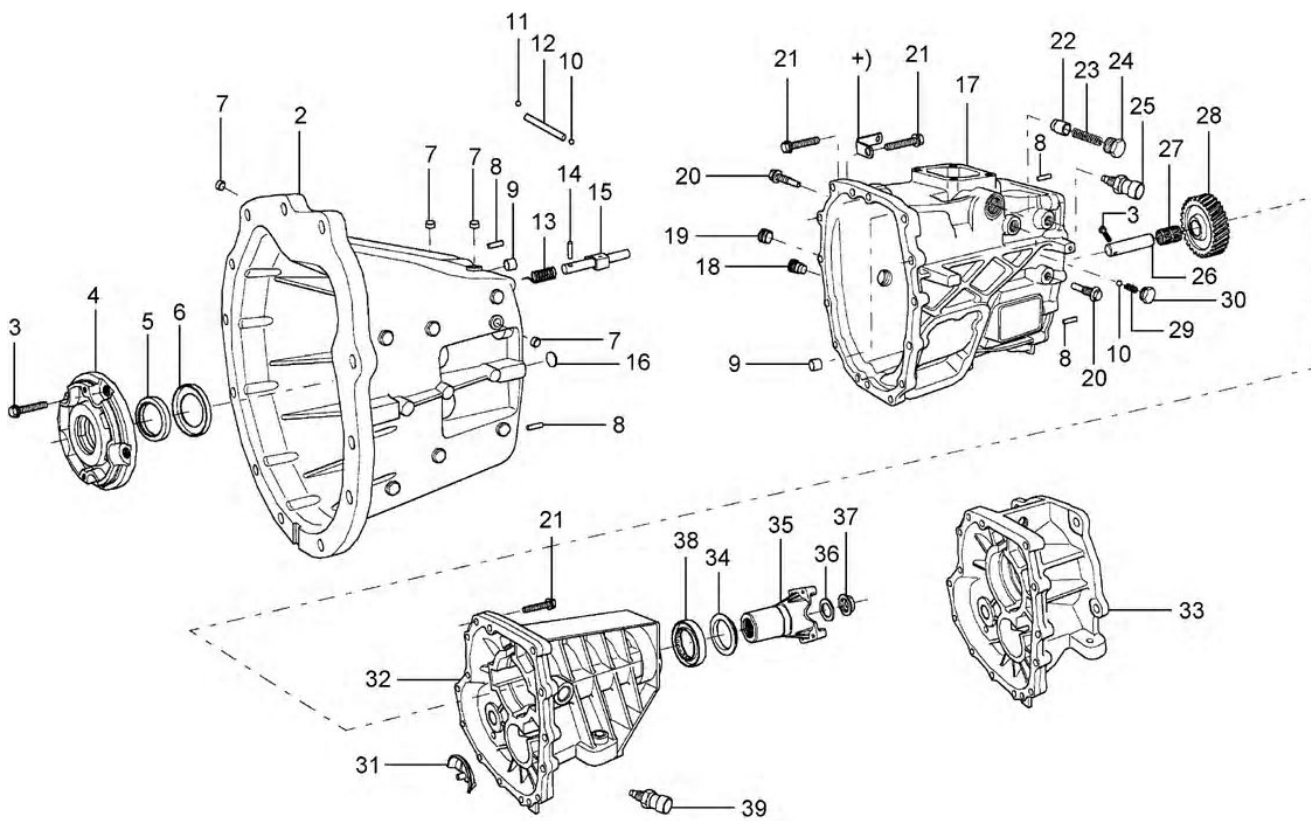
REF.	NÚMERO DA PEÇA	DESCRIÇÃO DA PEÇA / MODELOS - OPCIONAIS	USO	DATAS
		SUPERCAB 4X4	01	15/02/99 27/11/03
		SIMPLES 4X4	01	03/11/97
		SIMPLES 4X2	01	03/11/97
16	1L5Z/ 7214/AA/	PARAFUSO RETENTOR M8 X 1,25 MM		
		DUPLA 4X2	01	02/03/98
		DUPLA 4X4	01	02/03/98
		SUPERCAB 4X2	01	15/02/99 27/11/03
		SUPERCAB 4X4	01	15/02/99 27/11/03
		SIMPLES 4X4	01	03/11/97
		SIMPLES 4X2	01	03/11/97
17	/ 99796/06/12	BUJAO DA CARCACA		
		DUPLA 4X2	01	02/03/98
		DUPLA 4X4	01	02/03/98
		SUPERCAB 4X2	01	15/02/99
		SUPERCAB 4X4	01	15/02/99
		SIMPLES 4X4	01	03/11/97
		SIMPLES 4X2	01	03/11/97
18	E8TZ/ 7C277/A /	PLACA TRAVA		
		DUPLA 4X2	01	02/03/98
		DUPLA 4X4	01	02/03/98
		SUPERCAB 4X2	01	15/02/99 27/11/03
		SUPERCAB 4X4	01	15/02/99 27/11/03
		SIMPLES 4X4	01	03/11/97
		SIMPLES 4X2	01	03/11/97
19	E8TZ/ 7N428/A /	PORCA M12 X 1,75 MM		
		DUPLA 4X2	01	02/03/98
		DUPLA 4X4	01	02/03/98
		SUPERCAB 4X2	01	15/02/99 27/11/03
		SUPERCAB 4X4	01	15/02/99 27/11/03
		SIMPLES 4X4	01	03/11/97
		SIMPLES 4X2	01	03/11/97
20	/ 99564/18/00	JUNTA DO BUJAO DE DRENAGEM		
		DUPLA 4X2	02	02/03/98
		DUPLA 4X4	02	02/03/98
		SUPERCAB 4X2	02	15/02/99 27/11/03
		SUPERCAB 4X4	02	15/02/99 27/11/03
		SIMPLES 4X4	02	03/11/97
		SIMPLES 4X2	02	03/11/97
21	/ 99541/02/001	ANEL DA PLACA TRAVA DA CAIXA DE MUDANCAS		
		DUPLA 4X2	01	02/03/98
		DUPLA 4X4	01	02/03/98
		SUPERCAB 4X2	01	15/02/99 27/11/03
		SUPERCAB 4X4	01	15/02/99 27/11/03
		SIMPLES 4X4	01	03/11/97
		SIMPLES 4X2	01	03/11/97
22	/ 99573/16/00	ANEL DE RETENCAO DA ALAVANCA DA 5A		


RANGER 98/ - N.1010 - CAIXA DE MUDANCAS - (MAZDA-M5R1)

REF.	NÚMERO DA PEÇA	DESCRIÇÃO DA PEÇA / MODELOS - OPCIONAIS	USO	DATAS
		MARCHA E MARCHA-A-RE		
		DUPLA 4X2	01	02/03/98
		DUPLA 4X4	01	02/03/98
		SUPERCAB 4X2	01	15/02/99 27/11/03
		SUPERCAB 4X4	01	15/02/99 27/11/03
		SIMPLES 4X4	01	03/11/97
		SIMPLES 4X2	01	03/11/97
23	E8TZ/ 7D448/A /	ARRUELA DA ALAVANCA DA 5A MARCHA E MARCHA-A-RE		
		DUPLA 4X2	01	02/03/98
		DUPLA 4X4	01	02/03/98
		SUPERCAB 4X2	01	15/02/99 27/11/03
		SUPERCAB 4X4	01	15/02/99 27/11/03
		SIMPLES 4X4	01	03/11/97
		SIMPLES 4X2	01	03/11/97
26	4L5Z/ 7H103/AA/	SENSOR DE VELOCIDADE DO MOTOR DA TRANSMISSAO MANUAL		
		SUPERCAB 4X2	01	26/03/01
		SUPERCAB 4X4	01	26/03/01
		SIMPLES 4X4	01	26/03/01
		SIMPLES 4X2	01	26/03/01
		DUPLA 4X2	01	26/03/01
		DUPLA 4X4	01	26/03/01
		ACABAMENTOS/DESCRIÇÃO		
		+WB1 - MOTOR SOHC 2.5 LITROS - (GASOLINA)		
		+WGY - MOTOR 2.3L - (GASOLINA)		
		+WNE - MOTOR V6 SOHC 4.0 LITROS - (GASOLINA)		
		+WOD - MOTOR HSD 2.5 LITROS - (DIESEL)		
		+WOG - MOTOR V6 OHV 4.0 LITROS - (GASOLINA)		
		+W0G - COM MOTORES A GASOLINA		



RANGER 98/ - N.1015 - CAIXA DE MUDANCAS - (EATON)



RPN - N.1015
04/2005


RANGER 98/ - N.1015 - CAIXA DE MUDANCAS - (EATON)

REF.	NÚMERO DA PEÇA	DESCRIÇÃO DA PEÇA / MODELOS - OPCIONAIS	USO	DATAS
(01)	1L55/ 7003/CA/	CAIXA DE MUDANCAS MECANICA DE 5 MARCHAS - (FS-2405-F) SUPERCAB 4X2 +WHQ SIMPLES 4X2 +WHQ DUPLA 4X2 +WHQ <i>Peça cancelada, disponível para referência.</i>	01 01 01	15/08/01 14/04/03 15/08/01 14/04/03 15/08/01 14/04/03
(01)	1L55/ 7003/DA/	CAIXA DE MUDANCAS MECANICA DE 5 MARCHAS - (FS-2405-F) RELACION 4.10:1 SUPERCAB 4X4 +WHQ SIMPLES 4X4 +WHQ DUPLA 4X4 +WHQ SUPERCAB 4X4 +WHR	01 01 01 01	15/08/01 14/04/03 15/08/01 14/04/03 15/08/01 14/04/03 15/10/01 14/04/03
(01)	3L55/ 7003/AB/	CAIXA DE MUDANCAS MECANICA DE 5 MARCHAS - (FS-2405-B) RELACION 3.73:1 SIMPLES 4X2 +WHQ +8QB DUPLA 4X2 +WHQ +8QB SIMPLES 4X2 +WHR DUPLA 4X2 +WHR +WHQ SUPERCAB 4X2 +WHR SUPERCAB 4X2 +WHQ	01 01 01 01 01 01	25/11/02 23/01/05 25/11/02 23/01/05 12/08/02 12/08/02 12/08/02 27/11/03 25/11/02 27/11/03
(01)	3L55/ 7003/BB/	CAIXA DE MUDANCAS MECANICA DE 5 MARCHAS - (FS-2405-B) RELACION 3.73:1 SIMPLES 4X4 +WHQ DUPLA 4X4 +WHQ SUPERCAB 4X4 +WHQ	01 01 01	25/11/02 23/01/05 25/11/02 23/01/05 25/11/02 27/11/03
(01)	5L55/ 7003/CA/	CAIXA DE MUDANCAS MECANICA DE 5 MARCHAS - (FS-2405-A) RELACION 3.55:1 SIMPLES 4X2 +WQK DUPLA 4X2 +WQK	01 01	24/01/05 24/01/05
(01)	5L55/ 7003/DA/	CAIXA DE MUDANCAS MECANICA DE 5 MARCHAS - (FS-2405-A) RELACION 3.55:1 SIMPLES 4X4 +WQK DUPLA 4X4 +WQK	01 01	24/01/05 24/01/05
2	BG1T/ 7505/A /	CARCACA DIANTEIRA INTEGRADA SIMPLES 4X4 SIMPLES 4X2 DUPLA 4X2 DUPLA 4X4 SUPERCAB 4X2 SUPERCAB 4X4	01 01 01 01 01 01	15/08/01 15/08/01 15/08/01 15/08/01 15/08/01 27/11/03 15/08/01 27/11/03
3	BG1T/ 7A443/C /	PARAFUSO DA TAMPA RETENTORA DO ROLAMENTO DO EIXO PILOTO SIMPLES 4X4 SIMPLES 4X2 DUPLA 4X2 DUPLA 4X4	05 05 05 05	15/08/01 15/08/01 15/08/01 15/08/01


RANGER 98/ - N.1015 - CAIXA DE MUDANCAS - (EATON)

REF.	NÚMERO DA PEÇA	DESCRIÇÃO DA PEÇA / MODELOS - OPCIONAIS	USO	DATAS
		SUPERCAB 4X2	05	15/08/01 27/11/03
		SUPERCAB 4X4	05	15/08/01 27/11/03
4	BG1T/ 7050/A /	TAMPA RETENTORA DO ROLAMENTO DO EIXO PILOTO		
		SIMPLES 4X2 +WHR +WHQ +WQK	01	15/08/01
		DUPLA 4X2 +WHR +WHQ +WQK	01	15/08/01
		SIMPLES 4X4 +WHR +WHQ +WQK	01	15/08/01
		DUPLA 4X4 +WHR +WHQ +WQK	01	15/08/01
		SUPERCAB 4X2 +WHR +WHQ	01	15/08/01 27/11/03
		SUPERCAB 4X4 +WHR +WHQ	01	15/08/01 27/11/03
5	BF6T/ 7048/AA/	VEDADOR DE OLEO		
		SIMPLES 4X2 +WHR +WHQ +WQK	01	15/08/01
		DUPLA 4X2 +WHR +WHQ +WQK	01	15/08/01
		SIMPLES 4X4 +WHR +WHQ +WQK	01	15/08/01
		DUPLA 4X4 +WHR +WHQ +WQK	01	15/08/01
		SUPERCAB 4X2 +WHR +WHQ	01	15/08/01 27/11/03
		SUPERCAB 4X4 +WHR +WHQ	01	15/08/01 27/11/03
6	BG1T/ 7052/A /	DEFLETOR DE OLEO		
		SIMPLES 4X4	01	15/08/01
		SIMPLES 4X2	01	15/08/01
		DUPLA 4X2	01	15/08/01
		DUPLA 4X4	01	15/08/01
		SUPERCAB 4X2	01	15/08/01 27/11/03
		SUPERCAB 4X4	01	15/08/01 27/11/03
7	BF6T/ 7F127/AB/	BUJAO DE VEDACAO		
		SIMPLES 4X4	03	15/08/01
		SIMPLES 4X2	03	15/08/01
		DUPLA 4X2	03	15/08/01
		DUPLA 4X4	03	15/08/01
		SUPERCAB 4X2	03	15/08/01 27/11/03
		SUPERCAB 4X4	03	15/08/01 27/11/03
8	BF6T/ 7235/AA/	PINO GUIA		
		SIMPLES 4X4	01	15/08/01
		SIMPLES 4X2	01	15/08/01
		DUPLA 4X2	01	15/08/01
		DUPLA 4X4	01	15/08/01
		SUPERCAB 4X2	01	15/08/01 27/11/03
		SUPERCAB 4X4	01	15/08/01 27/11/03
9	BG1T/ 7A107/A /	BUCHA		
		SIMPLES 4X4	01	15/08/01
		SIMPLES 4X2	01	15/08/01
		DUPLA 4X2	01	15/08/01
		DUPLA 4X4	01	15/08/01
		SUPERCAB 4X2	01	15/08/01 27/11/03
		SUPERCAB 4X4	01	15/08/01 27/11/03
10	2RD/ 311521/ /	ESFERA 3/8		


RANGER 98/ - N.1015 - CAIXA DE MUDANCAS - (EATON)

REF.	NÚMERO DA PEÇA	DESCRIÇÃO DA PEÇA / MODELOS - OPCIONAIS	USO	DATAS
		SIMPLES 4X2 +WHQ +WHR +WQK	05	15/08/01
		DUPLA 4X2 +WHQ +WHR +WQK	05	15/08/01
		SIMPLES 4X4 +WHQ +WHR +WQK	05	15/08/01
		DUPLA 4X4 +WHQ +WHR +WQK	05	15/08/01
		SUPERCAB 4X2 +WHQ +WHR	05	15/08/01 27/11/03
		SUPERCAB 4X4 +WHQ +WHR	05	15/08/01 27/11/03
11	TNK/ 311923/ /	ESFERA POSICIONADORA		
		SIMPLES 4X4	01	15/08/01
		SIMPLES 4X2	01	15/08/01
		DUPLA 4X2	01	15/08/01
		DUPLA 4X4	01	15/08/01
		SUPERCAB 4X2	01	15/08/01 27/11/03
		SUPERCAB 4X4	01	15/08/01 27/11/03
12	BG1T/ 7235/A /	PINO ESPACADOR DAS ESFERAS		
		SIMPLES 4X4	01	15/08/01
		SIMPLES 4X2	01	15/08/01
		DUPLA 4X2	01	15/08/01
		DUPLA 4X4	01	15/08/01
		SUPERCAB 4X2	01	15/08/01 27/11/03
		SUPERCAB 4X4	01	15/08/01 27/11/03
13	BG1T/ 7N120/A /	MOLA TRAVA DE RETROCESSO		
		SIMPLES 4X4	01	15/08/01
		SIMPLES 4X2	01	15/08/01
		DUPLA 4X2	01	15/08/01
		DUPLA 4X4	01	15/08/01
		SUPERCAB 4X2	01	15/08/01 27/11/03
		SUPERCAB 4X4	01	15/08/01 27/11/03
14	T13/ 311995/A /	PINO DE TRAVAMENTO DOS GARFOS		
		SIMPLES 4X4	01	15/08/01
		SIMPLES 4X2	01	15/08/01
		DUPLA 4X2	01	15/08/01
		DUPLA 4X4	01	15/08/01
		SUPERCAB 4X2	01	15/08/01 27/11/03
		SUPERCAB 4X4	01	15/08/01 27/11/03
15	BG1T/ 7243/A /	CONJUNTO TRAVA DA RETROCESO		
		SIMPLES 4X4	01	15/08/01
		SIMPLES 4X2	01	15/08/01
		DUPLA 4X2	01	15/08/01
		DUPLA 4X4	01	15/08/01
		SUPERCAB 4X2	01	15/08/01 27/11/03
		SUPERCAB 4X4	01	15/08/01 27/11/03
16	BF6T/ 7F127/AA/	BUJAO EXPANSIVO		
		SIMPLES 4X4	01	15/08/01
		SIMPLES 4X2	01	15/08/01
		DUPLA 4X2	01	15/08/01
		DUPLA 4X4	01	15/08/01
		SUPERCAB 4X2	01	15/08/01 27/11/03


RANGER 98/ - N.1015 - CAIXA DE MUDANCAS - (EATON)

REF.	NÚMERO DA PEÇA	DESCRIÇÃO DA PEÇA / MODELOS - OPCIONAIS	USO	DATAS
		SUPERCAB 4X4	01	15/08/01 27/11/03
17	BG1T/ 7005/A /	CARCACA INTERMEDIARIA		
		SIMPLES 4X4	01	15/08/01
		SIMPLES 4X2	01	15/08/01
		DUPLA 4X2	01	15/08/01
		DUPLA 4X4	01	15/08/01
		SUPERCAB 4X2	01	15/08/01 27/11/03
		SUPERCAB 4X4	01	15/08/01 27/11/03
18	BF6T/ 7010/AA/	BUJAO MAGNETICO DE DRENO		
		SIMPLES 4X4	01	26/03/01
		SIMPLES 4X2	01	26/03/01
		DUPLA 4X2	01	26/03/01
		DUPLA 4X4	01	26/03/01
		SUPERCAB 4X2	01	26/03/01 27/11/03
		SUPERCAB 4X4	01	26/03/01 27/11/03
19	T06/ 301127/A /	BUJAO DE ABASTECIMENTO DE OLEO		
		SIMPLES 4X4	01	15/08/01
		SIMPLES 4X2	01	15/08/01
		DUPLA 4X2	01	15/08/01
		DUPLA 4X4	01	15/08/01
		SUPERCAB 4X2	01	15/08/01 27/11/03
		SUPERCAB 4X4	01	15/08/01 27/11/03
20	BG1T/ 7214/A /	PINO ROSCADO		
		SIMPLES 4X4	02	15/08/01
		SIMPLES 4X2	02	15/08/01
		DUPLA 4X2	02	15/08/01
		DUPLA 4X4	02	15/08/01
		SUPERCAB 4X2	02	15/08/01 27/11/03
		SUPERCAB 4X4	02	15/08/01 27/11/03
21	BG1T/ 7A443/B /	PARAFUSO		
		SIMPLES 4X4	26	15/08/01
		SIMPLES 4X2	26	15/08/01
		DUPLA 4X2	26	15/08/01
		DUPLA 4X4	26	15/08/01
		SUPERCAB 4X2	26	15/08/01 27/11/03
		SUPERCAB 4X4	26	15/08/01 27/11/03
22	BG1T/ 7392/A /	ATUADOR DO CAME		
		SIMPLES 4X4	01	15/08/01
		SIMPLES 4X2	01	15/08/01
		DUPLA 4X2	01	15/08/01
		DUPLA 4X4	01	15/08/01
		SUPERCAB 4X2	01	15/08/01 27/11/03
		SUPERCAB 4X4	01	15/08/01 27/11/03
23	BG1T/ 7219/A /	MOLA DO ATUADOR		
		SIMPLES 4X4	01	15/08/01
		SIMPLES 4X2	01	15/08/01


RANGER 98/ - N.1015 - CAIXA DE MUDANCAS - (EATON)

REF.	NÚMERO DA PEÇA	DESCRIÇÃO DA PEÇA / MODELOS - OPCIONAIS	USO	DATAS
		DUPLA 4X2	01	15/08/01
		DUPLA 4X4	01	15/08/01
		SUPERCAB 4X2	01	15/08/01 27/11/03
		SUPERCAB 4X4	01	15/08/01 27/11/03
24	BG1T/ 7508/A /	BUJAO ROSCADO		
		SIMPLES 4X4	01	15/08/01
		SIMPLES 4X2	01	15/08/01
		DUPLA 4X2	01	15/08/01
		DUPLA 4X4	01	15/08/01
		SUPERCAB 4X2	01	15/08/01 27/11/03
		SUPERCAB 4X4	01	15/08/01 27/11/03
25	BG1T/ 15520/A /	INTERRUPTOR DA LUZ RETROCESO		
		SIMPLES 4X4	01	15/08/01
		SIMPLES 4X2	01	15/08/01
		DUPLA 4X2	01	15/08/01
		DUPLA 4X4	01	15/08/01
		SUPERCAB 4X2	01	15/08/01 27/11/03
		SUPERCAB 4X4	01	15/08/01 27/11/03
26	BG1T/ 7140/A /	EIXO DA ENGRENAGEM LOUCA DE RETROCESSO		
		SIMPLES 4X4	01	15/08/01
		SIMPLES 4X2	01	15/08/01
		DUPLA 4X2	01	15/08/01
		DUPLA 4X4	01	15/08/01
		SUPERCAB 4X2	01	15/08/01 27/11/03
		SUPERCAB 4X4	01	15/08/01 27/11/03
27	BG1T/ 7E139/A /	ROLAMENTO DE AGULHAS DA MARCHA-A-RE		
		SIMPLES 4X4	01	15/08/01
		SIMPLES 4X2	01	15/08/01
		DUPLA 4X2	01	15/08/01
		DUPLA 4X4	01	15/08/01
		SUPERCAB 4X2	01	15/08/01 27/11/03
		SUPERCAB 4X4	01	15/08/01 27/11/03
28	BG1T/ 7141/A /	ENGRENAGEM LOUCA DA MARCHA-A-RE (FSO-2405-F)		
		SIMPLES 4X4 +WHQ +WQK	01	15/08/01
		SIMPLES 4X2 +WHQ +WQK	01	15/08/01
		DUPLA 4X2 +WHQ +WQK	01	15/08/01
		DUPLA 4X4 +WHQ	01	15/08/01
		SUPERCAB 4X2 +WHQ	01	15/08/01 27/11/03
		SUPERCAB 4X4 +WHQ	01	15/08/01 27/11/03
29	TNK/ 311597/ /	MOLA DE RETENCAO DO EIXO SELETOR		
		SIMPLES 4X4	01	15/08/01
		SIMPLES 4X2	01	15/08/01
		DUPLA 4X2	01	15/08/01
		DUPLA 4X4	01	15/08/01
		SUPERCAB 4X2	01	15/08/01 27/11/03
		SUPERCAB 4X4	01	15/08/01 27/11/03


RANGER 98/ - N.1015 - CAIXA DE MUDANCAS - (EATON)

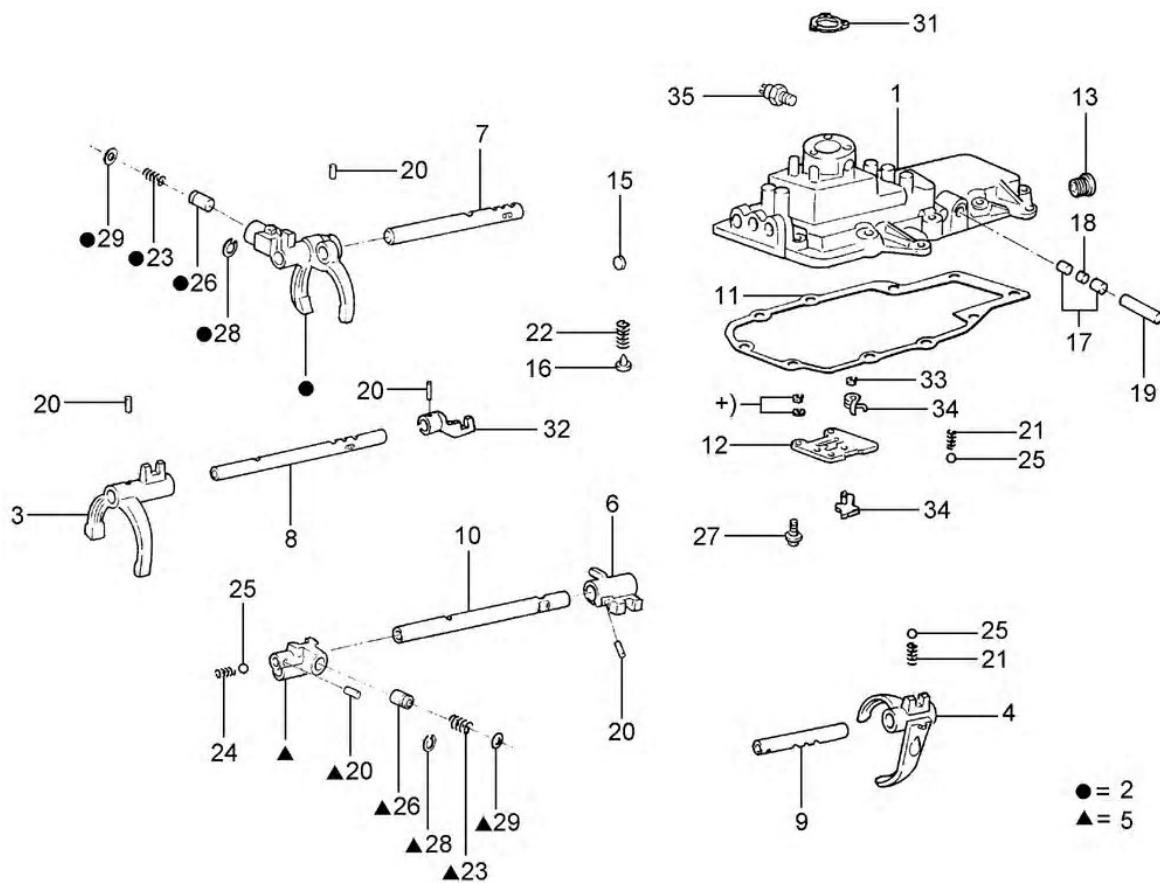
REF.	NÚMERO DA PEÇA	DESCRIÇÃO DA PEÇA / MODELOS - OPCIONAIS	USO	DATAS
30	2UH/ 301127/ /	BUJAO DA CARCACA DA TORRE DE CONTROLE		
		SIMPLES 4X4	01	15/08/01
		SIMPLES 4X2	01	15/08/01
		DUPLA 4X2	01	15/08/01
		DUPLA 4X4	01	15/08/01
		SUPERCAB 4X2	01	15/08/01 27/11/03
		SUPERCAB 4X4	01	15/08/01 27/11/03
31	BG1T/ 7A174/A /	PESCADOR DE OLEO		
		SIMPLES 4X4	05	15/08/01
		SIMPLES 4X2	05	15/08/01
		DUPLA 4X2	05	15/08/01
		DUPLA 4X4	05	15/08/01
		SUPERCAB 4X2	05	15/08/01 27/11/03
		SUPERCAB 4X4	05	15/08/01 27/11/03
32	BG1T/ 7A039/AA/	CONJUNTO CARCACA TRASEIRA E BUCHA		
		SIMPLES 4X2	05	15/08/01
		DUPLA 4X2	05	15/08/01
		SUPERCAB 4X2	05	15/08/01 27/11/03
33	BG1T/ 7A039/B /	CONJUNTO CARCACA TRASEIRA E BUCHA		
		SIMPLES 4X4	01	15/08/01
		DUPLA 4X4	01	15/08/01
		SUPERCAB 4X4	01	15/08/01 27/11/03
34	BG1T/ 4813/A /	RETENTOR		
		SIMPLES 4X2	05	15/08/01
		DUPLA 4X2	05	15/08/01
		SUPERCAB 4X2	05	15/08/01 27/11/03
35	BG1T/ 7089/A /	GARFO DA JUNTA UNIVERSAL		
		SIMPLES 4X2	01	15/08/01
		DUPLA 4X2	01	15/08/01
		SUPERCAB 4X2	01	15/08/01 27/11/03
36	BG1T/ 7019/A /	ARRUELA		
		SIMPLES 4X2 +WHR +WHQ +WQK	05	15/08/01
		DUPLA 4X2 +WHR +WHQ +WQK	05	15/08/01
		SUPERCAB 4X2 +WHR +WHQ	05	15/08/01 27/11/03
37	BG1T/ 7B364/A /	PORCA		
		SIMPLES 4X2	05	15/08/01
		DUPLA 4X2	05	15/08/01
		SUPERCAB 4X2	05	15/08/01 27/11/03
38	BF6X/ 4813/A /	VEDADOR DE OLEO		
		SIMPLES 4X2 +WHQ +WHR +WQK	01	15/08/01
		DUPLA 4X2 +WHQ +WHR +WQK	01	15/08/01
		SUPERCAB 4X2 +WHQ +WHR	01	15/08/01 27/11/03
38	BG1T/ 7052/B /	VEDADOR DE OLEO TRASEIRO DO EIXO DE		


RANGER 98/ - N.1015 - CAIXA DE MUDANCAS - (EATON)

REF.	NÚMERO DA PEÇA	DESCRIÇÃO DA PEÇA / MODELOS - OPCIONAIS	USO	DATAS
		SAIDA		
		SIMPLES 4X4	01	15/08/01
		DUPLA 4X4	01	15/08/01
		SUPERCAB 4X4	01	15/08/01 27/11/03
39	4L5Z/ 7H103/AA/	SENSOR DE VELOCIDADE DO MOTOR DA TRANSMISSAO MANUAL		
		SUPERCAB 4X2	01	26/03/01
		SUPERCAB 4X4	01	26/03/01
		SIMPLES 4X4	01	26/03/01
		SIMPLES 4X2	01	26/03/01
		DUPLA 4X2	01	26/03/01
		DUPLA 4X4	01	26/03/01
		ACABAMENTOS/DESCRIÇÃO		
		+WHQ - MOTOR POWER STROKE 2.8L TURBO DIESEL - (COMPRESSOR TGV		
		+WHR - MOTOR POWER STROKE 2.8L TURBO DIESEL - (COMPRESSOR WG)		
		+WQK - MOTOR 3.0L TURBO DIESEL ELETRONICO		
		+8QB - PECA PECULIAR BRASIL		



RANGER 98/ - N.1020 - MECANISMO DE MUDANCAS - (MAZDA-M5R1)



RPN - N.1020
08/98


RANGER 98/ - N.1020 - MECANISMO DE MUDANCAS - (MAZDA-M5R1)

REF.	NÚMERO DA PEÇA	DESCRIÇÃO DA PEÇA / MODELOS - OPCIONAIS	USO	DATAS
1	F5TZ/ 7222/A /	TAMPA SUPERIOR		
		DUPLA 4X2	01	02/03/98
		DUPLA 4X4	01	02/03/98
		SUPERCAB 4X2	01	15/02/99 27/11/03
		SUPERCAB 4X4	01	15/02/99 27/11/03
		SIMPLES 4X4	01	03/11/97
2	E8TZ/ 7230/A /	GARFO DE MUDANCAS DA 1A E 2A MARCHAS		
		DUPLA 4X2 +WNE	01	02/03/98 27/11/03
		DUPLA 4X4 +WNE	01	02/03/98 27/11/03
		SUPERCAB 4X2 +WNE	01	15/02/99 27/11/03
		SUPERCAB 4X4 +WNE	01	15/02/99 27/11/03
		SIMPLES 4X4 +WNE	01	03/11/97 27/11/03
3	E8TZ/ 7231/A /	GARFO DE MUDANCAS DA 3A E 4A MARCHAS		
		DUPLA 4X2	01	02/03/98
		DUPLA 4X4	01	02/03/98
		SUPERCAB 4X2	01	15/02/99 27/11/03
		SUPERCAB 4X4	01	15/02/99 27/11/03
		SIMPLES 4X4	01	03/11/97
4	F1TZ/ 7289/B /	GARFO DE MUDANCAS DO EIXO DA 5A E MARCHA-A-RE		
		DUPLA 4X2	01	02/03/98
		DUPLA 4X4	01	02/03/98
		SUPERCAB 4X2	01	15/02/99 27/11/03
		SUPERCAB 4X4	01	15/02/99 27/11/03
		SIMPLES 4X4	01	03/11/97
5	E8TZ/ 7411/D /	ENGATE DA HASTE DESLIZANTE DA 5A E MARCHA-A-RE		
		DUPLA 4X2	01	02/03/98
		DUPLA 4X4	01	02/03/98
		SUPERCAB 4X2	01	15/02/99 27/11/03
		SUPERCAB 4X4	01	15/02/99 27/11/03
		SIMPLES 4X4	01	03/11/97
6	E8TZ/ 7K003/A /	ENGATE DO EIXO DE MUDANCAS DA 5A E MARCHA-A-RE		
		DUPLA 4X2	01	02/03/98
		DUPLA 4X4	01	02/03/98
		SUPERCAB 4X2	01	15/02/99 27/11/03
		SUPERCAB 4X4	01	15/02/99 27/11/03
		SIMPLES 4X4	01	03/11/97
7	F5TZ/ 7240/A /	HASTE DESLIZANTE DE MUDANCAS DA 1A E 2A MARCHAS		


RANGER 98/ - N.1020 - MECANISMO DE MUDANCAS - (MAZDA-M5R1)

REF.	NÚMERO DA PEÇA	DESCRIÇÃO DA PEÇA / MODELOS - OPCIONAIS	USO	DATAS
		DUPLA 4X2	01	02/03/98
		DUPLA 4X4	01	02/03/98
		SUPERCAB 4X2	01	15/02/99 27/11/03
		SUPERCAB 4X4	01	15/02/99 27/11/03
		SIMPLES 4X4	01	03/11/97
		SIMPLES 4X2	01	03/11/97
7	1L5Z/ 7240/AA/	HASTE DESLIZANTE DA 1A E 2A MARCHAS		
		SIMPLES 4X4	01	26/03/01
		SIMPLES 4X2	01	26/03/01
		DUPLA 4X2	01	26/03/01
		DUPLA 4X4	01	26/03/01
		SUPERCAB 4X2	01	26/03/01 27/11/03
		SUPERCAB 4X4	01	26/03/01 27/11/03
8	F5TZ/ 7241/A /	HASTE DESLIZANTE DE MUDANCAS DA 3A E 4A MARCHAS		
		DUPLA 4X2	01	02/03/98
		DUPLA 4X4	01	02/03/98
		SUPERCAB 4X2	01	15/02/99 27/11/03
		SUPERCAB 4X4	01	15/02/99 27/11/03
		SIMPLES 4X4	01	03/11/97
		SIMPLES 4X2	01	03/11/97
8	1L5Z/ 7241/AA/	HASTE DESLIZANTE DA 2A E 3A MARCHAS		
		SIMPLES 4X4	01	26/03/01
		SIMPLES 4X2	01	26/03/01
		DUPLA 4X2	01	26/03/01
		DUPLA 4X4	01	26/03/01
		SUPERCAB 4X2	01	26/03/01 27/11/03
		SUPERCAB 4X4	01	26/03/01 27/11/03
9	F1TZ/ 7242/A /	HASTE DESLIZANTE DE MUDANCAS DA 5A E MARCHA-A-RE		
		DUPLA 4X2	01	02/03/98
		DUPLA 4X4	01	02/03/98
		SUPERCAB 4X2	01	15/02/99 27/11/03
		SUPERCAB 4X4	01	15/02/99 27/11/03
		SIMPLES 4X4	01	03/11/97
		SIMPLES 4X2	01	03/11/97
10	E8TZ/ 7334/A /	HASTE DESLIZANTE DE MUDANCAS DA 5A E MARCHA-A-RE		
		DUPLA 4X2	01	02/03/98 25/03/01
		DUPLA 4X4	01	02/03/98 25/03/01
		SUPERCAB 4X2	01	15/02/99 25/03/01
		SUPERCAB 4X4	01	15/02/99 25/03/01
		SIMPLES 4X4	01	03/11/97 25/03/01
		SIMPLES 4X2	01	03/11/97 25/03/01
11	1L5Z/ 7223/AA/	JUNTA DA TAMPA DE CONTROLE DE MUDANCAS		
		DUPLA 4X2	01	02/03/98
		DUPLA 4X4	01	02/03/98


RANGER 98/ - N.1020 - MECANISMO DE MUDANCAS - (MAZDA-M5R1)

REF.	NÚMERO DA PEÇA	DESCRIÇÃO DA PEÇA / MODELOS - OPCIONAIS	USO	DATAS
		SUPERCAB 4X2	01	15/02/99 27/11/03
		SUPERCAB 4X4	01	15/02/99 27/11/03
		SUPERCAB 4X2	01	30/07/99 27/11/03
		SUPERCAB 4X4	01	30/07/99 27/11/03
		SIMPLES 4X4	01	03/11/97
		SIMPLES 4X2	01	03/11/97
12	E8TZ/ 7K201/C /	PLACA DE BLOQUEIO		
		DUPLA 4X2	01	02/03/98
		DUPLA 4X4	01	02/03/98
		SUPERCAB 4X2	01	15/02/99
		SUPERCAB 4X4	01	15/02/99
		SIMPLES 4X4	01	03/11/97
		SIMPLES 4X2	01	03/11/97
13	1L5Z/ 7A107/AA/	PLUG DA COBERTURA DO EIXO DE MUDANCAS		
		DUPLA 4X2 +W0G	03	02/03/98
		DUPLA 4X4 +W0G	03	02/03/98
		DUPLA 4X2 +W0D	03	02/03/98 14/08/01
		DUPLA 4X4 +W0D	03	02/03/98 14/08/01
		SUPERCAB 4X2 +W0D	03	15/02/99 14/08/01
		SUPERCAB 4X4 +W0D	03	15/02/99 14/08/01
		SUPERCAB 4X2 +W0G	03	15/02/99 27/11/03
		SUPERCAB 4X4 +W0G	03	15/02/99 27/11/03
		SIMPLES 4X4 +W0G	03	03/11/97
		SIMPLES 4X2 +W0G	03	03/11/97
		SIMPLES 4X4 +W0D	03	03/11/97 14/08/01
		SIMPLES 4X2 +W0D	03	03/11/97 14/08/01
(14)	E8TZ/ 7219/B /	MOLA DA PLACA DE BLOQUEIO DA RE		
		DUPLA 4X2	01	02/03/98
		DUPLA 4X4	01	02/03/98
		SUPERCAB 4X2	01	15/02/99 27/11/03
		SUPERCAB 4X4	01	15/02/99 27/11/03
		SIMPLES 4X2	01	03/11/97
		SIMPLES 4X4	01	03/11/97
15	/ 99305/18/00	TAMPAO DA TAMPA DE CONTROLE DA CAIXA DE MUDANCAS		
		DUPLA 4X2	03	02/03/98
		DUPLA 4X4	03	02/03/98
		SUPERCAB 4X2	03	15/02/99 27/11/03
		SUPERCAB 4X4	03	15/02/99 27/11/03
		SIMPLES 4X4	03	03/11/97
		SIMPLES 4X2	03	03/11/97
16	E8TZ/ 7D210/A /	ASSENTO DA MOLA DA COBERTURA DO EIXO		
		DUPLA 4X2	02	02/03/98
		DUPLA 4X4	02	02/03/98
		SUPERCAB 4X2	02	15/02/99 27/11/03
		SUPERCAB 4X4	02	15/02/99 27/11/03
		SIMPLES 4X4	02	03/11/97
		SIMPLES 4X2	02	03/11/97


RANGER 98/ - N.1020 - MECANISMO DE MUDANCAS - (MAZDA-M5R1)

REF.	NÚMERO DA PEÇA	DESCRIÇÃO DA PEÇA / MODELOS - OPCIONAIS	USO	DATAS
17	E8BZ/ 7C316/B /	PINO DE TRAVAMENTO DO EIXO DO INTERRUPTOR		
		DUPLA 4X2	02	02/03/98
		DUPLA 4X4	02	02/03/98
		SUPERCAB 4X2	02	15/02/99 27/11/03
		SUPERCAB 4X4	02	15/02/99 27/11/03
		SIMPLES 4X4	02	03/11/97
18	1L2Z/ 7235/BA/	PINO DE TRAVAMENTO DO EIXO DA TRANSMISSAO - (12,0 MM)		
		DUPLA 4X2	01	02/03/98
		DUPLA 4X4	01	02/03/98
		SUPERCAB 4X2	01	15/02/99 27/11/03
		SUPERCAB 4X4	01	15/02/99 27/11/03
		SIMPLES 4X4	01	03/11/97
19	E8TZ/ 7392/A /	PINO DO INTERRUPTOR DA LUZ DA MARCHA-A-RE - 55,2 MM		
		DUPLA 4X2	01	02/03/98
		DUPLA 4X4	01	02/03/98
		SUPERCAB 4X2	01	15/02/99 27/11/03
		SUPERCAB 4X4	01	15/02/99 27/11/03
		SIMPLES 4X4	01	03/11/97
19	1L5Z/ 7392/AA/	PINO DO INTERRUPTOR DA LUZ DA MARCHA-A-RE - 55,2 MM		
		SIMPLES 4X4	01	26/03/01
		SIMPLES 4X2	01	26/03/01
		DUPLA 4X2	01	26/03/01
		DUPLA 4X4	01	26/03/01
		SUPERCAB 4X2	01	26/03/01 27/11/03
20	/ 99222/05/25	PINO DO ENGATE DA HASTE DESLIZANTE		
		DUPLA 4X2	04	02/03/98
		DUPLA 4X4	04	02/03/98
		SUPERCAB 4X2	04	15/02/99 27/11/03
		SUPERCAB 4X4	04	15/02/99 27/11/03
		SIMPLES 4X4	04	03/11/97
21	F87Z/ 7234/AA/	MOLA DE RETENCAO		
		DUPLA 4X2	02	02/03/98
		DUPLA 4X4	02	02/03/98
		SUPERCAB 4X2	02	15/02/99 27/11/03
		SUPERCAB 4X4	02	15/02/99 27/11/03
		SIMPLES 4X4	02	03/11/97
		SIMPLES 4X2	02	03/11/97


RANGER 98/ - N.1020 - MECANISMO DE MUDANCAS - (MAZDA-M5R1)

REF.	NÚMERO DA PEÇA	DESCRIÇÃO DA PEÇA / MODELOS - OPCIONAIS	USO	DATAS
22	YL8Z/ 7240/BA/	MOLA DE RETENCAO - (22,5 MM)		
		DUPLA 4X2	04	02/03/98
		DUPLA 4X4	04	02/03/98
		SUPERCAB 4X2	04	15/02/99 27/11/03
		SUPERCAB 4X4	04	15/02/99 27/11/03
		SIMPLES 4X4	04	03/11/97
		SIMPLES 4X2	04	03/11/97
23	E8TZ/ 7N120/A /	MOLA DE RETENCAO - 36,0 X 6,6 MM		
		DUPLA 4X2	01	02/03/98 25/03/01
		DUPLA 4X4	01	02/03/98 25/03/01
		SUPERCAB 4X2	01	15/02/99
		SUPERCAB 4X4	01	15/02/99
		SUPERCAB 4X2	01	15/02/99 25/03/01
		SUPERCAB 4X4	01	15/02/99 25/03/01
		SIMPLES 4X4	01	03/11/97 25/03/01
		SIMPLES 4X2	01	03/11/97 25/03/01
				<i>Peça cancelada, disponível para referência.</i>
23	E8TZ/ 7N120/D /	MOLA DE RETENCAO - 44,9 X 7,5 MM		
		DUPLA 4X2	01	02/03/98 25/03/01
		DUPLA 4X4	01	02/03/98 25/03/01
		SUPERCAB 4X2	01	15/02/99
		SUPERCAB 4X4	01	15/02/99
		SUPERCAB 4X2	01	15/02/99 25/03/01
		SUPERCAB 4X4	01	15/02/99 25/03/01
		SIMPLES 4X4	01	03/11/97 25/03/01
		SIMPLES 4X2	01	03/11/97 25/03/01
				<i>Peça cancelada, disponível para referência.</i>
24	E8TZ/ 7N120/E /	MOLA DE RETENCAO - 26,3 X 6,6 MM		
		DUPLA 4X2	01	02/03/98 25/03/01
		DUPLA 4X4	01	02/03/98 25/03/01
		SUPERCAB 4X2	01	15/02/99
		SUPERCAB 4X4	01	15/02/99
		SUPERCAB 4X2	01	15/02/99 25/03/01
		SUPERCAB 4X4	01	15/02/99 25/03/01
		SIMPLES 4X4	01	03/11/97 25/03/01
		SIMPLES 4X2	01	03/11/97 25/03/01
				<i>Peça cancelada, disponível para referência.</i>
25	/ 99611/20/00	ESFERA DE RETENCAO - (20 MM)		
		DUPLA 4X2	04	02/03/98
		DUPLA 4X4	04	02/03/98
		SUPERCAB 4X2	04	15/02/99 27/11/03
		SUPERCAB 4X4	04	15/02/99 27/11/03
		SIMPLES 4X4	04	03/11/97
		SIMPLES 4X2	04	03/11/97
25	/ 99611/25/00	ESFERA DE RETENCAO - (25 MM)		
		DUPLA 4X2	05	02/03/98
		DUPLA 4X4	05	02/03/98
		SUPERCAB 4X2	05	15/02/99 27/11/03


RANGER 98/ - N.1020 - MECANISMO DE MUDANCAS - (MAZDA-M5R1)

REF.	NÚMERO DA PEÇA	DESCRIÇÃO DA PEÇA / MODELOS - OPCIONAIS	USO	DATAS
		SUPERCAB 4X4	05	15/02/99 27/11/03
		SIMPLES 4X4	05	03/11/97
		SIMPLES 4X2	05	03/11/97
26	F87Z/ 7247/AA/	EMBOLO DA MOLA DA HASTE DESLIZANTE - 1A E 2A VELOCIDADES		
		DUPLA 4X2	01	02/03/98
		DUPLA 4X4	01	02/03/98
		SUPERCAB 4X2	01	15/02/99 27/11/03
		SUPERCAB 4X4	01	15/02/99 27/11/03
		SIMPLES 4X4	01	03/11/97
		SIMPLES 4X2	01	03/11/97
27	E8TZ/ 7A443/A /	PARAFUSO M6 X 1-2 X 20		
		DUPLA 4X2	03	02/03/98
		DUPLA 4X4	03	02/03/98
		SUPERCAB 4X2	03	15/02/99 27/11/03
		SUPERCAB 4X4	03	15/02/99 27/11/03
		SIMPLES 4X4	03	03/11/97
		SIMPLES 4X2	03	03/11/97
28	E8TZ/ 7064/A /	ANEL RETENTOR DO ENGATE DA HASTE DESLIZANTE		
		DUPLA 4X2	01	02/03/98
		DUPLA 4X4	01	02/03/98
		SUPERCAB 4X2	01	15/02/99 27/11/03
		SUPERCAB 4X4	01	15/02/99 27/11/03
		SIMPLES 4X4	01	03/11/97
		SIMPLES 4X2	01	03/11/97
29	1L2Z/ 7L015/AA/	ARRUELA DE APOIO DA MOLA DO ENGATE DA HASTE DESLIZANTE - 12,8 ODX 3,1 IDX ,08 THICK		
		DUPLA 4X2	01	02/03/98
		DUPLA 4X4	01	02/03/98
		SUPERCAB 4X2	01	15/02/99 27/11/03
		SUPERCAB 4X4	01	15/02/99 27/11/03
		SIMPLES 4X4	01	03/11/97
		SIMPLES 4X2	01	03/11/97
29	1L2Z/ 7L015/BA/	ARRUELA DE APOIO DA MOLA DO ENGATE DA HASTE DESLIZANTE - 16,8 ODX 3 IDX 1,2 THICK		
		DUPLA 4X2	01	02/03/98
		DUPLA 4X4	01	02/03/98
		SUPERCAB 4X2	01	15/02/99 27/11/03
		SUPERCAB 4X4	01	15/02/99 27/11/03
		SIMPLES 4X4	01	03/11/97
		SIMPLES 4X2	01	03/11/97
(30)	E8TZ/ 7247/B /	EMBOLO DA MOLA DA HASTE DESLIZANTE - 5A VELOCIDADE E MARCHA-A-RE		
		DUPLA 4X2	01	02/03/98 25/03/01


RANGER 98/ - N.1020 - MECANISMO DE MUDANCAS - (MAZDA-M5R1)

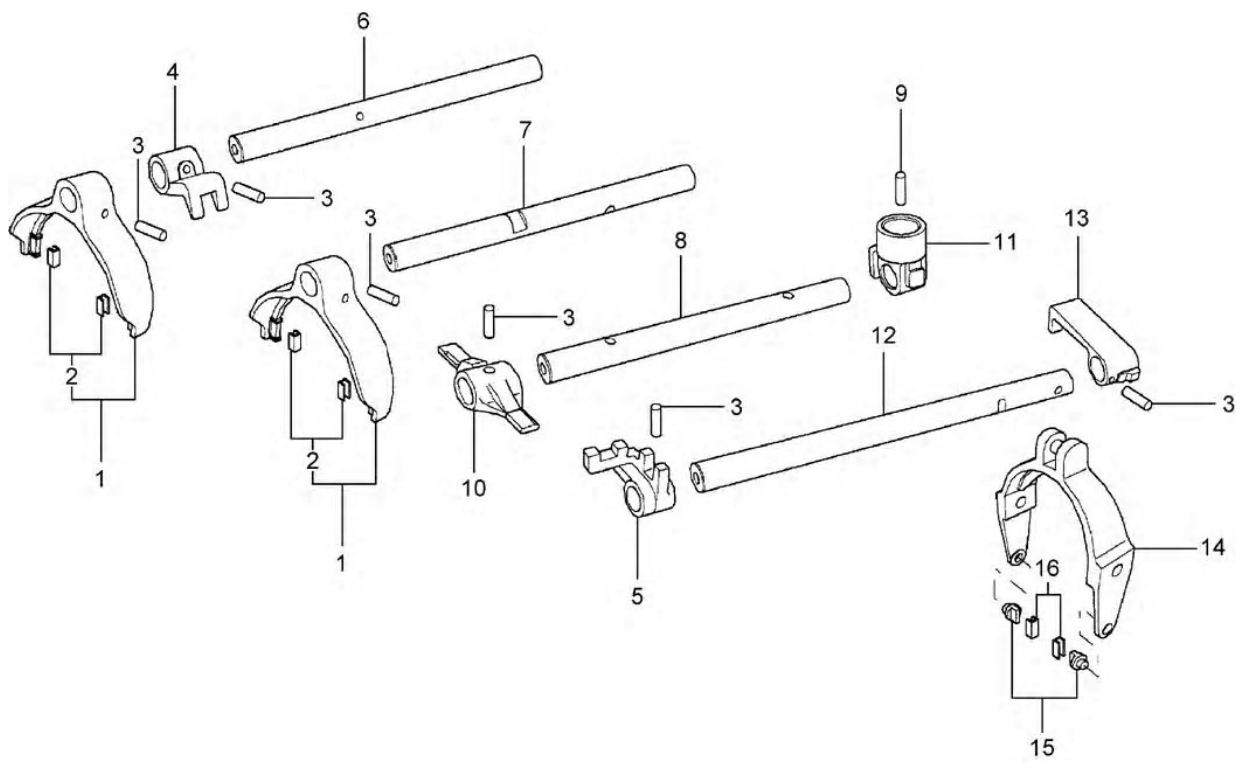
REF.	NÚMERO DA PEÇA	DESCRIÇÃO DA PEÇA / MODELOS - OPCIONAIS	USO	DATAS
		DUPLA 4X4	01	02/03/98 25/03/01
		SUPERCAB 4X2	01	15/02/99 25/03/01
		SUPERCAB 4X4	01	15/02/99 25/03/01
		SIMPLES 4X4	01	03/11/97 25/03/01
		SIMPLES 4X2	01	03/11/97 25/03/01
		SUPERCAB 4X4	01	15/02/99 25/03/01
31	1L2Z/ 7207/AA/	JUNTA DA ALAVANCA A TAMPA DE CONTROLE DE MUDANCA		
		DUPLA 4X2	01	02/03/98
		DUPLA 4X4	01	02/03/98
		SUPERCAB 4X2	01	15/02/99 27/11/03
		SUPERCAB 4X4	01	15/02/99 27/11/03
		SIMPLES 4X4	01	03/11/97
		SIMPLES 4X2	01	03/11/97
32	E8TZ/ 7232/B /	ENGATE DA HASTE DESLIZANTE DA 3A E 4A MARCHAS		
		DUPLA 4X2	01	02/03/98
		DUPLA 4X4	01	02/03/98
		SUPERCAB 4X2	01	15/02/99 27/11/03
		SUPERCAB 4X4	01	15/02/99 27/11/03
		SIMPLES 4X4	01	03/11/97
		SIMPLES 4X2	01	03/11/97
33	E8TZ/ 7L093/A /	ESPACADOR DA BUCHA DO EIXO DA MARCHA-A-RE		
		DUPLA 4X2	01	02/03/98 25/03/01
		DUPLA 4X4	01	02/03/98 25/03/01
		SUPERCAB 4X2	01	15/02/99
		SUPERCAB 4X4	01	15/02/99
		SUPERCAB 4X2	01	15/02/99 25/03/01
		SUPERCAB 4X4	01	15/02/99 25/03/01
		SIMPLES 4X4	01	03/11/97 25/03/01
		SIMPLES 4X2	01	03/11/97 25/03/01
		<i>Peça cancelada, disponível para referência.</i>		
34	E8TZ/ 7410/A /	ALAVANCA DA PLACA DE BLOQUEIO		
		DUPLA 4X2	01	02/03/98 25/03/01
		DUPLA 4X4	01	02/03/98 25/03/01
		SUPERCAB 4X2	01	15/02/99
		SUPERCAB 4X4	01	15/02/99
		SUPERCAB 4X2	01	15/02/99 25/03/01
		SUPERCAB 4X4	01	15/02/99 25/03/01
		SIMPLES 4X4	01	03/11/97 25/03/01
		SIMPLES 4X2	01	03/11/97 25/03/01
		<i>Peça cancelada, disponível para referência.</i>		
35	C9TZ/ 15520/C /	INTERRUPTOR DA LUZ DE MARCHA-A-RE		
		DUPLA 4X2 +WB1 +WOG	01	02/03/98 25/03/01
		DUPLA 4X4 +WB1 +WOG	01	02/03/98 25/03/01
		SUPERCAB 4X2 +WGY +WGY +WNE	01	26/03/01 27/11/03
		SIMPLES 4X2	01	26/03/01 27/11/03


RANGER 98/ - N.1020 - MECANISMO DE MUDANCAS - (MAZDA-M5R1)

REF.	NÚMERO DA PEÇA	DESCRIÇÃO DA PEÇA / MODELOS - OPCIONAIS	USO	DATAS
		DUPLA 4X2 +WNE	01	26/03/01 27/11/03
		SUPERCAB 4X4	01	26/03/01 27/11/03
		SIMPLES 4X4 +WNE	01	26/03/01 27/11/03
		DUPLA 4X4 +WNE	01	26/03/01 27/11/03
		+WNE		
		SIMPLES 4X2 +WGY	01	26/03/01
		DUPLA 4X2 +WGY	01	26/03/01
		SIMPLES 4X4 +WOD	01	02/03/98 14/08/01
		SIMPLES 4X2 +WOD	01	02/03/98 14/08/01
		DUPLA 4X2 +WOD	01	02/03/98 14/08/01
		DUPLA 4X4 +WOD	01	02/03/98 14/08/01
		SUPERCAB 4X2 +WOD	01	15/02/99 14/08/01
		SUPERCAB 4X4 +WOD	01	15/02/99 14/08/01
		SUPERCAB 4X2 +WB1 +WOG	01	15/02/99 25/03/01
		SUPERCAB 4X4 +WB1 +WOG	01	15/02/99 25/03/01
		SIMPLES 4X4 +WB1 +WOG	01	03/11/97 25/03/01
		SIMPLES 4X2 +WB1 +WOG	01	03/11/97 25/03/01
35	1L2Z/ 15520/AA/	INTERRUPTOR DA LUZ DE MARCHA-A-RE		
		SUPERCAB 4X2 +WGY +WNE	01	26/03/01
		SIMPLES 4X2 +WGY +WNE	01	26/03/01
		DUPLA 4X2 +WGY +WNE	01	26/03/01
		SUPERCAB 4X4 +WGY +WNE	01	26/03/01
		SIMPLES 4X4 +WGY +WNE	01	26/03/01
		DUPLA 4X4 +WGY +WNE	01	26/03/01
		<i>Peça cancelada, disponível para referência.</i>		
		ACABAMENTOS/DESCRIÇÃO		
		+WB1 - MOTOR SOHC 2.5 LITROS - (GASOLINA)		
		+WGY - MOTOR 2.3L - (GASOLINA)		
		+WNE - MOTOR V6 SOHC 4.0 LITROS - (GASOLINA)		
		+WOD - MOTOR HSD 2.5 LITROS - (DIESEL)		
		+WOG - MOTOR V6 OHV 4.0 LITROS - (GASOLINA)		
		+W0G - COM MOTORES A GASOLINA		



RANGER 98/ - N.1025 - MECANISMO DE MUDANCAS - (EATON)



RPN - N.1025
04/2002


RANGER 98/ - N.1025 - MECANISMO DE MUDANCAS - (EATON)

REF.	NÚMERO DA PEÇA	DESCRIÇÃO DA PEÇA / MODELOS - OPCIONAIS	USO	DATAS
1	BG1T/ 7230/A /	CONJUNTO GARFO DE MUDANCAS 1A/2A/3A/4A		
		VELOCIDADES		
		SIMPLES 4X4	02	15/08/01
		SIMPLES 4X2	02	15/08/01
		DUPLA 4X2	02	15/08/01
		DUPLA 4X4	02	15/08/01
2	BG1T/ 7B403/A /	BUCHA DO GARFO DE MUDANCA		
		SIMPLES 4X4	04	15/08/01
		SIMPLES 4X2	04	15/08/01
		DUPLA 4X2	04	15/08/01
		DUPLA 4X4	04	15/08/01
		SUPERCAB 4X2	04	15/08/01 27/11/03
3	T13/ 311995/A /	PINO DE TRAVAMENTO DOS GARFOS		
		SIMPLES 4X4	05	15/08/01
		SIMPLES 4X2	05	15/08/01
		DUPLA 4X2	05	15/08/01
		DUPLA 4X4	05	15/08/01
		SUPERCAB 4X2	05	15/08/01 27/11/03
4	BG1T/ 7232/A /	ENGATE DA 3A/4A VELOCIDADES		
		SIMPLES 4X4	01	15/08/01
		SIMPLES 4X2	01	15/08/01
		DUPLA 4X2	01	15/08/01
		DUPLA 4X4	01	15/08/01
		SUPERCAB 4X2	01	15/08/01 27/11/03
5	BG1T/ 7232/B /	ENGATE DA HASTE DESLIZANTE DA 5A		
		MARCHA-A-RE		
		SIMPLES 4X4	01	15/08/01
		SIMPLES 4X2	01	15/08/01
		DUPLA 4X2	01	15/08/01
		DUPLA 4X4	01	15/08/01
6	BG1T/ 7241/A /	HASTE DESLIZANTE DA 3A E 4A MARCHAS		
		SIMPLES 4X4	01	15/08/01
		SIMPLES 4X2	01	15/08/01
		DUPLA 4X2	01	15/08/01
		DUPLA 4X4	01	15/08/01
		SUPERCAB 4X2	01	15/08/01 27/11/03
7	BG1T/ 7240/A /	HASTE DELIZANTE DA 1A E 2A MARCHAS		
		SIMPLES 4X4	01	15/08/01
		SIMPLES 4X2	01	15/08/01


RANGER 98/ - N.1025 - MECANISMO DE MUDANCAS - (EATON)

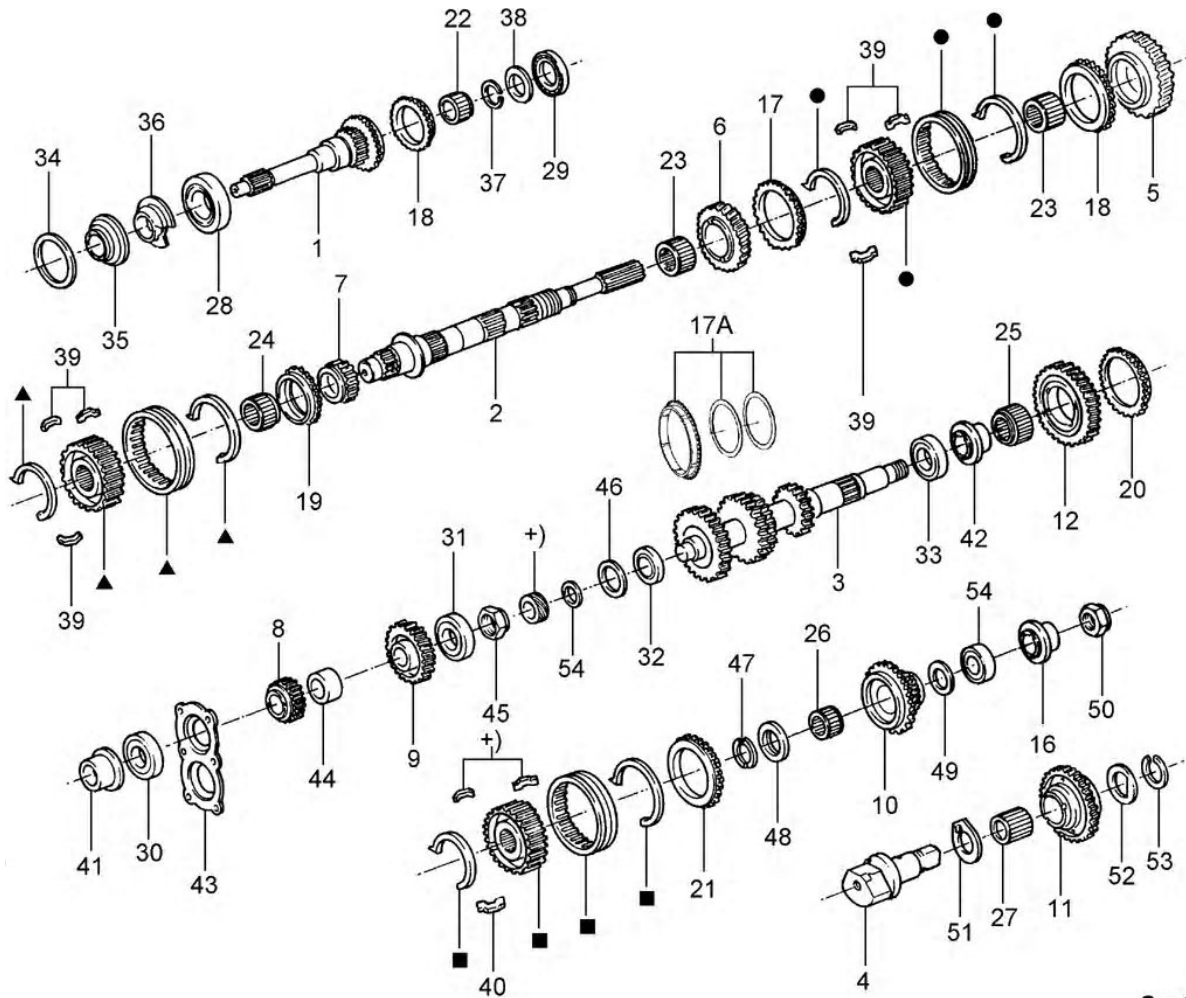
REF.	NÚMERO DA PEÇA	DESCRIÇÃO DA PEÇA / MODELOS - OPCIONAIS	USO	DATAS
		DUPLA 4X2	01	15/08/01
		DUPLA 4X4	01	15/08/01
		SUPERCAB 4X2	01	15/08/01 27/11/03
		SUPERCAB 4X4	01	15/08/01 27/11/03
8	BG1T/ 7242/A /	HASTE DESLIZANTE DAS MARCHAS		
		SIMPLES 4X4	01	15/08/01
		SIMPLES 4X2	01	15/08/01
		DUPLA 4X2	01	15/08/01
		DUPLA 4X4	01	15/08/01
		SUPERCAB 4X2	01	15/08/01 27/11/03
		SUPERCAB 4X4	01	15/08/01 27/11/03
9	TE3/ 311995/A /	PINO DE TRAVAMENTO DOS GARFOS		
		SIMPLES 4X2 +WHQ +WHR +WQK	02	15/08/01
		DUPLA 4X2 +WHQ +WHR +WQK	02	15/08/01
		SIMPLES 4X4 +WHQ +WHR +WQK	02	15/08/01
		DUPLA 4X4 +WHQ +WHR +WQK	02	15/08/01
		SUPERCAB 4X2 +WHQ +WHR	02	15/08/01 27/11/03
		SUPERCAB 4X4 +WHQ +WHR	02	15/08/01 27/11/03
10	BG1T/ 7411/A /	ENGATE DA HASTE DESLIZANTE DAS MARCHAS		
		SIMPLES 4X4	01	15/08/01
		SIMPLES 4X2	01	15/08/01
		DUPLA 4X2	01	15/08/01
		DUPLA 4X4	01	15/08/01
		SUPERCAB 4X2	01	15/08/01 27/11/03
		SUPERCAB 4X4	01	15/08/01 27/11/03
11	BG1T/ 7279/A /	SELETOR DE MARCHAS		
		SIMPLES 4X4	01	15/08/01
		SIMPLES 4X2	01	15/08/01
		DUPLA 4X2	01	15/08/01
		DUPLA 4X4	01	15/08/01
		SUPERCAB 4X2	01	15/08/01 27/11/03
		SUPERCAB 4X4	01	15/08/01 27/11/03
12	BG1T/ 7334/A /	HASTE DESLIZANTE DA 5A MARCHA-A-RE		
		SIMPLES 4X4	01	15/08/01
		SIMPLES 4X2	01	15/08/01
		DUPLA 4X2	01	15/08/01
		DUPLA 4X4	01	15/08/01
		SUPERCAB 4X2	01	15/08/01 27/11/03
		SUPERCAB 4X4	01	15/08/01 27/11/03
13	BG1T/ 7K003/A /	ENGATE DO EIXO DE MUDANCAS DA 5A MARCHA-A-RE		
		SIMPLES 4X4	01	15/08/01
		SIMPLES 4X2	01	15/08/01
		DUPLA 4X2	01	15/08/01
		DUPLA 4X4	01	15/08/01
		SUPERCAB 4X2	01	15/08/01 27/11/03
		SUPERCAB 4X4	01	15/08/01 27/11/03


RANGER 98/ - N.1025 - MECANISMO DE MUDANCAS - (EATON)

REF.	NÚMERO DA PEÇA	DESCRIÇÃO DA PEÇA / MODELOS - OPCIONAIS	USO	DATAS		
14	BG1T/ 7289/A /	GARFO E HASTE DE MUDANCA DA 5A				
		MARCHA-A-RE				
		SIMPLES 4X4	01	15/08/01		
		SIMPLES 4X2	01	15/08/01		
		DUPLA 4X2	01	15/08/01		
		DUPLA 4X4	01	15/08/01		
		SUPERCAB 4X2	01	15/08/01 27/11/03		
		SUPERCAB 4X4	01	15/08/01 27/11/03		
15	BG1T/ 7C072/A /	SUPORTE ARTICULADO DO PATIM				
		SIMPLES 4X4	02	15/08/01		
		SIMPLES 4X2	02	15/08/01		
		DUPLA 4X2	02	15/08/01		
		DUPLA 4X4	02	15/08/01		
		SUPERCAB 4X2	02	15/08/01 27/11/03		
		SUPERCAB 4X4	02	15/08/01 27/11/03		
16	BG1T/ 7B403/B /	PATIM DE NYLON DO GARFO DE MUDANCA DA				
		5A/RETROCESSO				
		SIMPLES 4X4	02	15/08/01		
		SIMPLES 4X2	02	15/08/01		
		DUPLA 4X2	02	15/08/01		
		DUPLA 4X4	02	15/08/01		
		SUPERCAB 4X2	02	15/08/01 27/11/03		
		SUPERCAB 4X4	02	15/08/01 27/11/03		
				ACABAMENTOS/DESCRIÇÃO		
				+WHQ - MOTOR POWER STROKE 2.8L TURBO DIESEL - (COMPRESSOR TGV		
		+WHR - MOTOR POWER STROKE 2.8L TURBO DIESEL - (COMPRESSOR WG)				
		+WQK - MOTOR 3.0L TURBO DIESEL ELETRONICO				



RANGER 98/ - N.1030 - ENGRENAGENS E EIXOS - (MAZDA-M5R1)



RPN - N.1030
12/2004

- = 13
- ▲ = 14
- = 15


RANGER 98/ - N.1030 - ENGRENAGENS E EIXOS - (MAZDA-M5R1)

REF.	NÚMERO DA PEÇA	DESCRIÇÃO DA PEÇA / MODELOS - OPCIONAIS	USO	DATAS
1	FOTZ/ 7017/A /	ARVORE PRIMARIA DA CAIXA DE MUDANCAS		
		DUPLA 4X2 +WOD	01	02/03/98 14/08/01
		SUPERCAB 4X2 +WOD	01	15/02/99 14/08/01
		SIMPLES 4X4 +WOG	01	03/11/97 25/03/01
		SIMPLES 4X2 +WOG	01	03/11/97 25/03/01
		DUPLA 4X4 +WOG	01	02/03/98 25/03/01
		SUPERCAB 4X4 +WOG	01	15/02/99 25/03/01
1	FOTZ/ 7017/B /	ARVORE PRIMARIA DA CAIXA DE MUDANCAS		
		DUPLA 4X2 +WB1	01	02/03/98 25/03/01
		DUPLA 4X4 +WB1	01	02/03/98 25/03/01
		SUPERCAB 4X2 +WB1	01	15/02/99 25/03/01
		SUPERCAB 4X4 +WB1	01	15/02/99 25/03/01
		SIMPLES 4X4 +WB1	01	03/11/97 25/03/01
2	E8TZ/ 7061/B /	EIXO PRINCIPAL DA CAIXA DE MUDANCAS		
		SIMPLES 4X4	01	03/11/97
		DUPLA 4X4	01	02/03/98
		SUPERCAB 4X4	01	15/02/99 27/11/03
2	1L5Z/ 7061/BA/	EIXO DE SAIDA DA CAIXA		
		DUPLA 4X2	01	02/03/98
		SUPERCAB 4X2	01	15/02/99
		SIMPLES 4X2	01	03/11/97
		SIMPLES 4X4 +WHR +WHQ	01	24/09/03
		DUPLA 4X4 +WHR +WHQ	01	24/09/03
2	1L5Z/ 7061/CA/	EIXO PRINCIPAL DA CAIXA DE MUDANCAS		
		SIMPLES 4X4	01	03/11/97
		DUPLA 4X4	01	02/03/98
		SUPERCAB 4X4	01	15/02/99 27/11/03
2	1L5Z/ 7061/DA/	EIXO DE SAIDA DA CAIXA		
		SIMPLES 4X2	01	26/03/01
		DUPLA 4X2	01	26/03/01
		SUPERCAB 4X2	01	26/03/01 27/11/03
3	E8TZ/ 7113/D /	ARVORE INTERMEDIARIA DA CAIXA DE MUDANCAS		
		DUPLA 4X2 +WB1	01	02/03/98
		DUPLA 4X4 +WB1	01	02/03/98
		SUPERCAB 4X2 +WB1	01	15/02/99 27/11/03
		SUPERCAB 4X4 +WB1	01	15/02/99 27/11/03
		SIMPLES 4X4 +WB1	01	03/11/97
		SIMPLES 4X2 +WB1	01	03/11/97
3	1L5Z/ 7113/AA/	ARVORE INTERMEDIARIA DA CAIXA DE MUDANCAS		
		SIMPLES 4X2 +WGY	01	26/03/01
		DUPLA 4X2 +WGY	01	26/03/01
		SUPERCAB 4X2 +WGY	01	26/03/01 27/11/03


RANGER 98/ - N.1030 - ENGRENAGENS E EIXOS - (MAZDA-M5R1)

REF.	NÚMERO DA PEÇA	DESCRIÇÃO DA PEÇA / MODELOS - OPCIONAIS	USO	DATAS
3	1L5Z/ 7113/BA/	ARVORE INTERMEDIARIA DA CAIXA DE MUDANCAS		
		DUPLA 4X2 +WOD	01	02/03/98 14/08/01
		DUPLA 4X4 +WOD	01	02/03/98 14/08/01
		DUPLA 4X2 +WOG	01	02/03/98 25/03/01
		DUPLA 4X4 +WOG	01	02/03/98 25/03/01
		SUPERCAB 4X2 +WNE	01	26/03/01 27/11/03
		SIMPLES 4X2 +WNE	01	26/03/01 27/11/03
		DUPLA 4X2 +WNE	01	26/03/01 27/11/03
		SUPERCAB 4X4 +WNE	01	26/03/01 27/11/03
		SIMPLES 4X4 +WNE	01	26/03/01 27/11/03
		DUPLA 4X4 +WNE	01	26/03/01 27/11/03
		SUPERCAB 4X2 +WOG	01	15/02/99 25/03/01
		SUPERCAB 4X4 +WOG	01	15/02/99 25/03/01
		SUPERCAB 4X2 +WOD	01	15/02/99 14/08/01
		SUPERCAB 4X4 +WOD	01	15/02/99 14/08/01
		SIMPLES 4X4 +WOD	01	03/11/97 14/08/01
		SIMPLES 4X2 +WOD	01	03/11/97 14/08/01
SIMPLES 4X4 +WOG	01	03/11/97 25/03/01		
SIMPLES 4X2 +WOG	01	03/11/97 25/03/01		
4	1L5Z/ 7140/AA/	EIXO DA ENGRENAGEM DA MARCHA-A-RE		
		DUPLA 4X2	01	02/03/98
		DUPLA 4X4	01	02/03/98
		SUPERCAB 4X2	01	15/02/99 27/11/03
		SUPERCAB 4X4	01	15/02/99 27/11/03
		SIMPLES 4X4	01	03/11/97
SIMPLES 4X2	01	03/11/97		
5	E8TZ/ 7100/D /	ENGRENAGEM DA 1A MARCHA		
		DUPLA 4X2	01	02/03/98 14/08/01
		DUPLA 4X4	01	02/03/98 14/08/01
		SUPERCAB 4X2	01	15/02/99 14/08/01
		SUPERCAB 4X4	01	15/02/99 14/08/01
		SIMPLES 4X4	01	03/11/97 14/08/01
SIMPLES 4X2	01	03/11/97 14/08/01		
5	1L5Z/ 7100/AA/	ENGRENAGEM DA 1A MARCHA		
		SIMPLES 4X2 +WGY	01	26/03/01
		DUPLA 4X2 +WGY	01	26/03/01
SUPERCAB 4X2 +WGY	01	26/03/01 27/11/03		
5	1L5Z/ 7100/BA/	ENGRENAGEM DA 1A MARCHA		
		SUPERCAB 4X2 +WNE	01	26/03/01 27/11/03
		SIMPLES 4X2 +WNE	01	26/03/01 27/11/03
		DUPLA 4X2 +WNE	01	26/03/01 27/11/03
		SUPERCAB 4X4 +WNE	01	26/03/01 27/11/03
		SIMPLES 4X4 +WNE	01	26/03/01 27/11/03
		DUPLA 4X4 +WNE	01	26/03/01 27/11/03
		DUPLA 4X2 +WOG	01	02/03/98 25/03/01
		DUPLA 4X4 +WOG	01	02/03/98 25/03/01
DUPLA 4X2 +WOD	01	02/03/98 14/08/01		


RANGER 98/ - N.1030 - ENGRENAGENS E EIXOS - (MAZDA-M5R1)

REF.	NÚMERO DA PEÇA	DESCRIÇÃO DA PEÇA / MODELOS - OPCIONAIS	USO	DATAS
		DUPLA 4X4 +WOD	01	02/03/98 14/08/01
		SUPERCAB 4X2 +WOD	01	15/02/99 14/08/01
		SUPERCAB 4X4 +WOD	01	15/02/99 14/08/01
		SUPERCAB 4X2 +WOG	01	15/02/99 25/03/01
		SUPERCAB 4X4 +WOG	01	15/02/99 25/03/01
		SIMPLES 4X4 +WOG	01	03/11/97 25/03/01
		SIMPLES 4X2 +WOG	01	03/11/97 25/03/01
		SIMPLES 4X4 +WOD	01	03/11/97 14/08/01
		SIMPLES 4X2 +WOD	01	03/11/97 14/08/01
		SUPERCAB 4X4 +WOG /WOD	01	15/02/99 27/11/03
6	E8TZ/ 7102/A /	ENGRENAGEM DA 2A MARCHA		
		DUPLA 4X2 +WB1	01	02/03/98
		DUPLA 4X4 +WB1	01	02/03/98
		SUPERCAB 4X2 +WB1	01	15/02/99 27/11/03
		SUPERCAB 4X4 +WB1	01	15/02/99 27/11/03
		SIMPLES 4X4 +WB1	01	03/11/97
		SIMPLES 4X2 +WB1	01	03/11/97
6	F0TZ/ 7102/A /	ENGRENAGEM DA 2A MARCHA		
		DUPLA 4X2 +WOG	01	02/03/98 25/03/01
		DUPLA 4X4 +WOG	01	02/03/98 25/03/01
		DUPLA 4X2 +WOD	01	02/03/98 14/08/01
		DUPLA 4X4 +WOD	01	02/03/98 14/08/01
		SUPERCAB 4X2 +WOD	01	15/02/99 14/08/01
		SUPERCAB 4X4 +WOD	01	15/02/99 14/08/01
		SUPERCAB 4X2 +WOG	01	15/02/99 25/03/01
		SUPERCAB 4X4 +WOG	01	15/02/99 25/03/01
		SUPERCAB 4X2 +WOG	01	15/02/99 25/03/01
		SUPERCAB 4X4 +WOG	01	15/02/99 25/03/01
		SIMPLES 4X4 +WOG	01	03/11/97 25/03/01
		SIMPLES 4X2 +WOG	01	03/11/97 25/03/01
		SIMPLES 4X4 +WOD	01	03/11/97 14/08/01
		SIMPLES 4X2 +WOD	01	03/11/97 14/08/01
6	1L5Z/ 7102/AA/	ENGRENAGEM DA 2A MARCHA		
		SIMPLES 4X2 +WGY	01	26/03/01
		DUPLA 4X2 +WGY	01	26/03/01
		SUPERCAB 4X2 +WGY	01	26/03/01 27/11/03
6	1L5Z/ 7102/BA/	ENGRENAGEM DA 2A MARCHA		
		SUPERCAB 4X2 +WNE	01	26/03/01 27/11/03
		SIMPLES 4X2 +WNE	01	26/03/01 27/11/03
		DUPLA 4X2 +WNE	01	26/03/01 27/11/03
		SUPERCAB 4X4 +WNE	01	26/03/01 27/11/03
		SIMPLES 4X4 +WNE	01	26/03/01 27/11/03
		DUPLA 4X4 +WNE	01	26/03/01 27/11/03
7	F0TZ/ 7101/BA/	ENGRENAGEM DA 3A MARCHA		
		DUPLA 4X2 +WOD	01	02/03/98 14/08/01
		DUPLA 4X4 +WOD	01	02/03/98 14/08/01
		SUPERCAB 4X2 +WNE	01	26/03/01 27/11/03
		SIMPLES 4X2 +WNE	01	26/03/01 27/11/03


RANGER 98/ - N.1030 - ENGRENAGENS E EIXOS - (MAZDA-M5R1)

REF.	NÚMERO DA PEÇA	DESCRIÇÃO DA PEÇA / MODELOS - OPCIONAIS	USO	DATAS
		DUPLA 4X2 +WNE	01	26/03/01 27/11/03
		SUPERCAB 4X4 +WNE	01	26/03/01 27/11/03
		SIMPLES 4X4 +WNE	01	26/03/01 27/11/03
		DUPLA 4X4 +WNE	01	26/03/01 27/11/03
		DUPLA 4X2 +WOG	01	02/03/98 25/03/01
		DUPLA 4X4 +WOG	01	02/03/98 25/03/01
		SUPERCAB 4X2 +WOG	01	15/02/99 25/03/01
		SUPERCAB 4X4 +WOG	01	15/02/99 25/03/01
		SUPERCAB 4X2 +WOD	01	15/02/99 14/08/01
		SUPERCAB 4X4 +WOD	01	15/02/99 14/08/01
		SIMPLES 4X4 +WOD	01	03/11/97 14/08/01
		SIMPLES 4X2 +WOD	01	03/11/97 14/08/01
		SIMPLES 4X4 +WOG	01	03/11/97 25/03/01
		SIMPLES 4X2 +WOG	01	03/11/97 25/03/01
7	4L5Z/ 7101/AA/	ENGRENAGEM DA 3A MARCHA		
		SIMPLES 4X2 +WGY	01	26/03/01
		DUPLA 4X2 +WGY	01	26/03/01
		SUPERCAB 4X2 +WGY	01	26/03/01 27/11/03
8	F0TZ/ 7112/A /	ENGRENAGEM DA 5A MARCHA		
		DUPLA 4X2 +WOG	01	02/03/98 25/03/01
		DUPLA 4X4 +WOG	01	02/03/98 25/03/01
		SUPERCAB 4X2 +WNE	01	26/03/01 27/11/03
		SIMPLES 4X2 +WNE	01	26/03/01 27/11/03
		DUPLA 4X2 +WNE	01	26/03/01 27/11/03
		SUPERCAB 4X4 +WNE	01	26/03/01 27/11/03
		SIMPLES 4X4 +WNE	01	26/03/01 27/11/03
		DUPLA 4X4 +WNE	01	26/03/01 27/11/03
		DUPLA 4X2 +WOD	01	02/03/98 14/08/01
		DUPLA 4X4 +WOD	01	02/03/98 14/08/01
		SUPERCAB 4X2 +WOD	01	15/02/99 14/08/01
		SUPERCAB 4X4 +WOD	01	15/02/99 14/08/01
		SUPERCAB 4X2 +WOG	01	15/02/99 25/03/01
		SUPERCAB 4X4 +WOG	01	15/02/99 25/03/01
		SIMPLES 4X4 +WOG	01	03/11/97 25/03/01
		SIMPLES 4X2 +WOG	01	03/11/97 25/03/01
		SIMPLES 4X4 +WOD	01	03/11/97 14/08/01
		SIMPLES 4X2 +WOD	01	03/11/97 14/08/01
8	1L5Z/ 7112/AA/	ENGRENAGEM DA 5A MARCHA		
		DUPLA 4X2 +WB1	01	02/03/98
		DUPLA 4X4 +WB1	01	02/03/98
		SUPERCAB 4X2 +WB1	01	15/02/99 27/11/03
		SUPERCAB 4X4 +WB1	01	15/02/99 27/11/03
		SIMPLES 4X4 +WB1	01	03/11/97
		SIMPLES 4X2 +WB1	01	03/11/97
9	E8TZ/ 7142/A /	ENGRENAGEM DA MARCHA-A-RE DO EIXO PRINCIPAL		
		DUPLA 4X2	01	02/03/98
		DUPLA 4X4	01	02/03/98
		SUPERCAB 4X2	01	15/02/99 27/11/03


RANGER 98/ - N.1030 - ENGRENAGENS E EIXOS - (MAZDA-M5R1)

REF.	NÚMERO DA PEÇA	DESCRIÇÃO DA PEÇA / MODELOS - OPCIONAIS	USO	DATAS
		SUPERCAB 4X4	01	15/02/99 27/11/03
		SIMPLES 4X4	01	03/11/97
		SIMPLES 4X2	01	03/11/97
10	F1TZ/ 7N040/C /	ENGRENAGEM DA MARCHA-A-RE DA ARVORE INTERMEDIARIA		
		DUPLA 4X2 +WB1	01	02/03/98
		DUPLA 4X4 +WB1	01	02/03/98
		SUPERCAB 4X2 +WB1	01	15/02/99 27/11/03
		SUPERCAB 4X4 +WB1	01	15/02/99 27/11/03
		SIMPLES 4X4 +WB1	01	03/11/97
		SIMPLES 4X2 +WB1	01	03/11/97
10	F87Z/ 7N040/AA/	ENGRENAGEM DA MARCHA-A-RE DA ARVORE INTERMEDIARIA		
		DUPLA 4X2 /WOD	01	02/03/98 14/08/01
		SUPERCAB 4X2 /WOD	01	15/02/99 14/08/01
		SUPERCAB 4X2 +WOG /WOD	01	15/02/99 27/11/03
		SUPERCAB 4X4 +WOG /WOD	01	15/02/99 27/11/03
		SIMPLES 4X2 /WOD	01	03/11/97 14/08/01
		SIMPLES 4X4 +WOG	01	03/11/97 25/03/01
		DUPLA 4X4 +WOG	01	02/03/98 25/03/01
		SUPERCAB 4X4 +WOG	01	15/02/99 25/03/01
11	1L5Z/ 7141/AA/	ENGRENAGEM DA MARCHA-A-RE		
		DUPLA 4X2 +WB1	01	02/03/98
		DUPLA 4X4 +WB1	01	02/03/98
		SUPERCAB 4X2 +WB1	01	15/02/99 27/11/03
		SUPERCAB 4X4 +WB1	01	15/02/99 27/11/03
		SIMPLES 4X4 +WB1	01	03/11/97
		SIMPLES 4X2 +WB1	01	03/11/97
11	1L5Z/ 7141/BA/	ENGRENAGEM DA MARCHA-A-RE		
		DUPLA 4X2 +WOG	01	02/03/98 25/03/01
		DUPLA 4X4 +WOG	01	02/03/98 25/03/01
		DUPLA 4X2 +WOD	01	02/03/98 14/08/01
		DUPLA 4X4 +WOD	01	02/03/98 14/08/01
		SUPERCAB 4X2 +WNE	01	26/03/01 27/11/03
		SIMPLES 4X2 +WNE	01	26/03/01 27/11/03
		DUPLA 4X2 +WNE	01	26/03/01 27/11/03
		SUPERCAB 4X4 +WNE	01	26/03/01 27/11/03
		SIMPLES 4X4 +WNE	01	26/03/01 27/11/03
		DUPLA 4X4 +WNE	01	26/03/01 27/11/03
		SUPERCAB 4X2 +WOD	01	15/02/99 14/08/01
		SUPERCAB 4X4 +WOD	01	15/02/99 14/08/01
		SUPERCAB 4X2 +WOG	01	15/02/99 25/03/01
		SIMPLES 4X4 +WOG	01	03/11/97 25/03/01
		SIMPLES 4X2 +WOG	01	03/11/97 25/03/01
		SIMPLES 4X4 +WOD	01	03/11/97 14/08/01
		SIMPLES 4X2 +WOD	01	03/11/97 14/08/01
		SUPERCAB 4X4 +WOG	01	07/12/92 25/03/01
12	F1TZ/ 7158/A /	ENGRENAGEM DA ARVORE INTERMEDIARIA		


RANGER 98/ - N.1030 - ENGRENAGENS E EIXOS - (MAZDA-M5R1)

REF.	NÚMERO DA PEÇA	DESCRIÇÃO DA PEÇA / MODELOS - OPCIONAIS	USO	DATAS
		DUPLA 4X2 +WB1	01	02/03/98
		DUPLA 4X4 +WB1	01	02/03/98
		SUPERCAB 4X2 +WB1	01	15/02/99 27/11/03
		SUPERCAB 4X4 +WB1	01	15/02/99 27/11/03
		SIMPLES 4X4 +WB1	01	03/11/97
		SIMPLES 4X2 +WB1	01	03/11/97
12	1L5Z/ 7158/BA/	ENGRENAGEM DA ARVORE INTERMEDIARIA		
		SUPERCAB 4X2 +WNE	01	26/03/01 27/11/03
		SIMPLES 4X2 +WNE	01	26/03/01 27/11/03
		DUPLA 4X2 +WNE	01	26/03/01 27/11/03
		SUPERCAB 4X4 +WNE	01	26/03/01 27/11/03
		SIMPLES 4X4 +WNE	01	26/03/01 27/11/03
		DUPLA 4X4 +WNE	01	26/03/01 27/11/03
		DUPLA 4X2 +WOD	01	02/03/98 14/08/01
		DUPLA 4X4 +WOD	01	02/03/98 14/08/01
		DUPLA 4X2 +WOG	01	02/03/98 25/03/01
		DUPLA 4X4 +WOG	01	02/03/98 25/03/01
		SUPERCAB 4X2 +WOG	01	15/02/99 25/03/01
		SUPERCAB 4X4 +WOG	01	15/02/99 25/03/01
		SUPERCAB 4X2 +WOD	01	15/02/99 14/08/01
		SUPERCAB 4X4 +WOD	01	15/02/99 14/08/01
		SIMPLES 4X4 +WOD	01	03/11/97 14/08/01
		SIMPLES 4X2 +WOD	01	03/11/97 14/08/01
		SIMPLES 4X4 +WOG	01	03/11/97 25/03/01
		SIMPLES 4X2 +WOG	01	03/11/97 25/03/01
13	1L5Z/ 7124/BA/	SINCRONIZADO DA 3A E 4A MARCHAS		
		DUPLA 4X2 +WB1	01	02/03/98 25/03/01
		DUPLA 4X4 +WB1	01	02/03/98 25/03/01
		SUPERCAB 4X2 +WB1	01	15/02/99 25/03/01
		SUPERCAB 4X4 +WB1	01	15/02/99 25/03/01
		SIMPLES 4X4 +WB1	01	03/11/97 25/03/01
		SIMPLES 4X2 +WB1	01	03/11/97 25/03/01
13	1L5Z/ 7124/EA/	SINCRONIZADO DA 1A E 2A MARCHAS		
		SUPERCAB 4X2 +WNE	01	26/03/01 27/11/03
		SIMPLES 4X2 +WNE	01	26/03/01 27/11/03
		DUPLA 4X2 +WNE	01	26/03/01 27/11/03
		SUPERCAB 4X4 +WNE	01	26/03/01 27/11/03
		SIMPLES 4X4 +WNE	01	26/03/01 27/11/03
		DUPLA 4X4 +WNE	01	26/03/01 27/11/03
		DUPLA 4X2 +WOG +WB1	01	02/03/98 25/03/01
		DUPLA 4X4 +WOG +WB1	01	02/03/98 25/03/01
		DUPLA 4X2 +WOD	01	02/03/98 14/08/01
		DUPLA 4X4 +WOD	01	02/03/98 14/08/01
		SUPERCAB 4X2 +WOD	01	15/02/99 14/08/01
		SUPERCAB 4X4 +WOD	01	15/02/99 14/08/01
		SUPERCAB 4X2 +WOG +WB1	01	15/02/99 25/03/01
		SUPERCAB 4X4 +WOG +WB1	01	15/02/99 25/03/01
		SIMPLES 4X4 +WOG +WB1	01	03/11/97 25/03/01
		SIMPLES 4X2 +WOG +WB1	01	03/11/97 25/03/01
		SIMPLES 4X4 +WOD	01	03/11/97 14/08/01


RANGER 98/ - N.1030 - ENGRENAGENS E EIXOS - (MAZDA-M5R1)

REF.	NÚMERO DA PEÇA	DESCRIÇÃO DA PEÇA / MODELOS - OPCIONAIS	USO	DATAS
		SIMPLES 4X2 +WOD	01	03/11/97 14/08/01
14	F1TZ/ 7124/CC/	SINCRONIZADO DA 3A E 4A MARCHAS		
		SUPERCAB 4X2 +WNE	01	26/03/01 27/11/03
		SIMPLES 4X2 +WNE	01	26/03/01 27/11/03
		DUPLA 4X2 +WNE	01	26/03/01 27/11/03
		SUPERCAB 4X4 +WNE	01	26/03/01 27/11/03
		SIMPLES 4X4 +WNE	01	26/03/01 27/11/03
		DUPLA 4X4 +WNE	01	26/03/01 27/11/03
		DUPLA 4X2 +WOD	01	02/03/98 14/08/01
		DUPLA 4X4 +WOD	01	02/03/98 14/08/01
		DUPLA 4X2 +WOG	01	02/03/98 25/03/01
		DUPLA 4X4 +WOG	01	02/03/98 25/03/01
		SUPERCAB 4X2 +WOG	01	15/02/99 25/03/01
		SUPERCAB 4X4 +WOG	01	15/02/99 25/03/01
		SUPERCAB 4X2 +WOD	01	15/02/99 14/08/01
		SUPERCAB 4X4 +WOD	01	15/02/99 14/08/01
		SIMPLES 4X4 +WOD	01	03/11/97 14/08/01
		SIMPLES 4X2 +WOD	01	03/11/97 14/08/01
		SIMPLES 4X4 +WOG	01	03/11/97 25/03/01
		SIMPLES 4X2 +WOG	01	03/11/97 25/03/01
14	1L5Z/ 7124/BA/	SINCRONIZADO DA 3A E 4A MARCHAS		
		SIMPLES 4X2 +WGY	01	26/03/01
		DUPLA 4X2 +WGY	01	26/03/01
		SUPERCAB 4X2 +WGY	01	26/03/01 27/11/03
		(SINCRONIZADO DA 3A E 4A MARCHAS PARA 2.3L)		
14	1L5Z/ 7124/DA/	SINCRONIZADO DA 2A E 3A MARCHAS		
		SIMPLES 4X2 +WGY	01	26/03/01
		DUPLA 4X2 +WGY	01	26/03/01
		SUPERCAB 4X2 +WGY	01	26/03/01 27/11/03
15	F1TZ/ 7124/CB/	SINCRONIZADO DA 5A E MARCHA-A-RE		
		DUPLA 4X2	01	02/03/98
		DUPLA 4X4	01	02/03/98
		SUPERCAB 4X2	01	15/02/99 27/11/03
		SUPERCAB 4X4	01	15/02/99 27/11/03
		SIMPLES 4X4	01	03/11/97
		SIMPLES 4X2	01	03/11/97
16	E9SZ/ 7L276/A /	FUNIL DE OLEO DA ARVORE SECUNDARIA		
		DUPLA 4X2	01	02/03/98
		DUPLA 4X4	01	02/03/98
		SUPERCAB 4X2	01	15/02/99 27/11/03
		SUPERCAB 4X4	01	15/02/99 27/11/03
		SIMPLES 4X4	01	03/11/97
		SIMPLES 4X2	01	03/11/97
17	F8TZ/ 7107/BB/	ANEL SINCRONIZADO DA 2A MARCHA		
		DUPLA 4X2	01	02/03/98
		DUPLA 4X4	01	02/03/98


RANGER 98/ - N.1030 - ENGRENAGENS E EIXOS - (MAZDA-M5R1)

REF.	NÚMERO DA PEÇA	DESCRIÇÃO DA PEÇA / MODELOS - OPCIONAIS	USO	DATAS
		SUPERCAB 4X2	01	15/02/99 27/11/03
		SUPERCAB 4X4	01	15/02/99 27/11/03
		SIMPLES 4X4	01	03/11/97
		SIMPLES 4X2	01	03/11/97
17	1L2Z/ 7107/AA/	ANEL SINCRONIZADO DE BLOQUEO DA 4TA MARCHAS		
		SIMPLES 4X2 +WGY	02	26/03/01
		DUPLA 4X2 +WGY	02	26/03/01
		SUPERCAB 4X2 +WGY	02	26/03/01 27/11/03
17	1L5Z/ 7107/DA/	ANEL SINCRONIZADO DA 1ERA.2DA.4TA.MARCHA		
		SIMPLES 4X2 +WGY	03	26/03/01
		DUPLA 4X2 +WGY	03	26/03/01
		SUPERCAB 4X2 +WGY +WNE	03	26/03/01 27/11/03
		SIMPLES 4X4 +WNE	03	26/03/01 27/11/03
		DUPLA 4X4 +WNE	03	26/03/01 27/11/03
		SUPERCAB 4X4 +WNE	03	26/03/01 27/11/03
17A	2L5Z/ 7124/BA/	SINCRONIZADO DA 1A E 2A MARCHAS DOBLE CONO		
		SIMPLES 4X2 +WGY	01	26/03/01
		DUPLA 4X2 +WGY	01	26/03/01
		SUPERCAB 4X2 +WGY	01	26/03/01 27/11/03
18	F1TZ/ 7107/E /	ANEL SINCRONIZADO		
		DUPLA 4X2	02	02/03/98
		DUPLA 4X4	02	02/03/98
		SUPERCAB 4X2	02	15/02/99 27/11/03
		SUPERCAB 4X4	02	15/02/99 27/11/03
		SIMPLES 4X4	02	03/11/97
		SIMPLES 4X2	02	03/11/97
19	F1TZ/ 7107/FA/	ANEL SINCRONIZADO DA 3A MARCHA		
		DUPLA 4X2	01	02/03/98
		DUPLA 4X4	01	02/03/98
		SUPERCAB 4X2	01	15/02/99 27/11/03
		SUPERCAB 4X4	01	15/02/99 27/11/03
		SUPERCAB 4X2	01	30/07/99 27/11/03
		SIMPLES 4X4	01	03/11/97
		SIMPLES 4X2	01	03/11/97
20	F1TZ/ 7107/B /	ANEL SINCRONIZADO DA 5A MARCHA		
		SIMPLES 4X2 +WGY	01	26/03/01
		DUPLA 4X2 +WGY	01	26/03/01
		SUPERCAB 4X2 +WGY +WNE	01	26/03/01 27/11/03
		SUPERCAB 4X4 +WNE	01	26/03/01 27/11/03
		SIMPLES 4X4 +WNE	01	26/03/01 27/11/03
		DUPLA 4X4 +WNE	01	26/03/01 27/11/03
21	F1TZ/ 7107/AA/	ANEL SINCRONIZADO DA 5A MARCHA E MARCHA-A-RE		
		DUPLA 4X2	02	02/03/98


RANGER 98/ - N.1030 - ENGRENAGENS E EIXOS - (MAZDA-M5R1)

REF.	NÚMERO DA PEÇA	DESCRIÇÃO DA PEÇA / MODELOS - OPCIONAIS	USO	DATAS
		DUPLA 4X4	02	02/03/98
		SUPERCAB 4X2	02	15/02/99 27/11/03
		SUPERCAB 4X4	02	15/02/99 27/11/03
		SIMPLES 4X4	02	03/11/97
		SIMPLES 4X2	02	03/11/97
22	FOTZ/ 7120/A /	ROLAMENTO DA ARVORE PRIMARIA		
		DUPLA 4X2	01	02/03/98
		DUPLA 4X4	01	02/03/98
		SUPERCAB 4X2	01	15/02/99 27/11/03
		SUPERCAB 4X4	01	15/02/99 27/11/03
		SIMPLES 4X4	01	03/11/97
		SIMPLES 4X2	01	03/11/97
23	1L5Z/ 7133/AA/	ROLAMENTO DE AGULHAS DA 1A E 2A MARCHAS DO EIXO PRINCIPAL		
		SUPERCAB 4X2 +WNE	02	26/03/01 27/11/03
		SIMPLES 4X2 +WNE	02	26/03/01 27/11/03
		DUPLA 4X2 +WNE	02	26/03/01 27/11/03
		SUPERCAB 4X4 +WNE	02	26/03/01 27/11/03
		SIMPLES 4X4 +WNE	02	26/03/01 27/11/03
		DUPLA 4X4 +WNE	02	26/03/01 27/11/03
23	1L5Z/ 7133/BA/	ROLAMENTO DE AGULHAS DO EIXO PRINCIPAL		
		SIMPLES 4X2	02	26/03/01
		DUPLA 4X2	02	26/03/01
		SUPERCAB 4X2	02	26/03/01 27/11/03
24	E8TZ/ 7127/A /	ROLAMENTO DE AGULHAS DA 3A MARCHA DO EIXO PRINCIPAL		
		DUPLA 4X2	01	02/03/98
		DUPLA 4X4	01	02/03/98
		SUPERCAB 4X2	01	15/02/99 27/11/03
		SUPERCAB 4X4	01	15/02/99 27/11/03
		SIMPLES 4X4	01	03/11/97
		SIMPLES 4X2	01	03/11/97
25	E8TZ/ 7R130/A /	ROLAMENTO DE AGULHAS DA 5A MARCHA		
		DUPLA 4X2	01	02/03/98
		DUPLA 4X4	01	02/03/98
		SUPERCAB 4X2	01	15/02/99 27/11/03
		SUPERCAB 4X4	01	15/02/99 27/11/03
		SIMPLES 4X4	01	03/11/97
		SIMPLES 4X2	01	03/11/97
26	E8TZ/ 7N270/A /	ROLAMENTO DE AGULHAS DA MARCHA-A-RE		
		DUPLA 4X2	02	02/03/98
		DUPLA 4X4	02	02/03/98
		SUPERCAB 4X2	02	15/02/99 27/11/03
		SUPERCAB 4X4	02	15/02/99 27/11/03
		SIMPLES 4X4	02	03/11/97
		SIMPLES 4X2	02	03/11/97


RANGER 98/ - N.1030 - ENGRENAGENS E EIXOS - (MAZDA-M5R1)

REF.	NÚMERO DA PEÇA	DESCRIÇÃO DA PEÇA / MODELOS - OPCIONAIS	USO	DATAS		
27	E8TZ/ 7E139/A /	ROLAMENTO DE AGULHAS DA MARCHA-A-RE				
		DUPLA 4X2	01	02/03/98		
		DUPLA 4X4	01	02/03/98		
		SUPERCAB 4X2	01	15/02/99 27/11/03		
		SUPERCAB 4X4	01	15/02/99 27/11/03		
		SIMPLES 4X4	01	03/11/97		
28	E8TZ/ 7025/A /	ROLAMENTO DA ARVORE PRIMARIA				
		DUPLA 4X2 +WOD	01	02/03/98 14/08/01		
		DUPLA 4X4 +WOD	01	02/03/98 14/08/01		
		DUPLA 4X2 +WB1	01	02/03/98 25/03/01		
		DUPLA 4X4 +WB1	01	02/03/98 25/03/01		
		SUPERCAB 4X2 +WB1	01	15/02/99 25/03/01		
29	E8TZ/ 7C096/A /	SUPERCAB 4X4 +WB1	01	15/02/99 25/03/01		
		SUPERCAB 4X2 +WNE	01	26/03/01 27/11/03		
		SUPERCAB 4X4 +WNE	01	26/03/01 27/11/03		
		SUPERCAB 4X2 +WOD	01	15/02/99 14/08/01		
		SUPERCAB 4X4 +WOD	01	15/02/99 14/08/01		
		SIMPLES 4X4 +WOD	01	03/11/97 14/08/01		
		SIMPLES 4X2 +WOD	01	03/11/97 14/08/01		
		SIMPLES 4X4 +WB1	01	03/11/97 25/03/01		
		SIMPLES 4X2 +WB1	01	03/11/97 25/03/01		
		30	E8TZ/ 7118/A /	ROLAMENTO DO EIXO PRINCIPAL		
				DUPLA 4X2	01	02/03/98
				DUPLA 4X4	01	02/03/98
SUPERCAB 4X2	01			15/02/99 27/11/03		
SUPERCAB 4X4	01			15/02/99 27/11/03		
SIMPLES 4X4	01			03/11/97		
31	E8TZ/ 7R205/A /	ROLAMENTO TRASEIRO DO EIXO PRINCIPAL				
		DUPLA 4X2	01	02/03/98		
		DUPLA 4X4	01	02/03/98		
		SUPERCAB 4X2	01	15/02/99 27/11/03		
		SUPERCAB 4X4	01	15/02/99 27/11/03		
		SIMPLES 4X4	01	03/11/97		
32	E8TZ/ 7065/D /	ROLAMENTO DIANTEIRO DA ARVORE INTERMEDIARIA				
		DUPLA 4X2	01	02/03/98		
		DUPLA 4X4	01	02/03/98		
		SUPERCAB 4X2	01	15/02/99 27/11/03		


RANGER 98/ - N.1030 - ENGRENAGENS E EIXOS - (MAZDA-M5R1)

REF.	NÚMERO DA PEÇA	DESCRIÇÃO DA PEÇA / MODELOS - OPCIONAIS	USO	DATAS
		SUPERCAB 4X4	01	15/02/99 27/11/03
		SIMPLES 4X4	01	03/11/97
		SIMPLES 4X2	01	03/11/97
33	E8TZ/ 7121/A /	ROLAMENTO A ARVORE INTERMEDIARIA		
		DUPLA 4X2	01	02/03/98
		DUPLA 4X4	01	02/03/98
		SUPERCAB 4X2	01	15/02/99 27/11/03
		SUPERCAB 4X4	01	15/02/99 27/11/03
		SIMPLES 4X4	01	03/11/97
		SIMPLES 4X2	01	03/11/97
34	E8TZ/ 7029/A /	ARRUELA DE ENCOSTO DA ARVORE PRIMARIA - (4,0MM)		
		DUPLA 4X2 +WB1	CN	02/03/98 25/03/01
		DUPLA 4X4 +WB1	CN	02/03/98 25/03/01
		SUPERCAB 4X2 +WB1	CN	15/02/99 25/03/01
		SUPERCAB 4X4 +WB1	CN	15/02/99 25/03/01
		SUPERCAB 4X2 +WNE	CN	26/03/01 27/11/03
		SUPERCAB 4X4 +WNE	CN	26/03/01 27/11/03
		SIMPLES 4X4 +WB1	CN	03/11/97 25/03/01
		SIMPLES 4X2 +WB1	CN	03/11/97 25/03/01
34	E8TZ/ 7029/B /	ARRUELA DE ENCOSTO DA ARVORE PRIMARIA - (4,1MM)		
		DUPLA 4X2 +WB1	CN	02/03/98 25/03/01
		DUPLA 4X4 +WB1	CN	02/03/98 25/03/01
		SUPERCAB 4X2 +WB1	CN	15/02/99 25/03/01
		SUPERCAB 4X4 +WB1	CN	15/02/99 25/03/01
		SUPERCAB 4X2 +WNE	CN	26/03/01 27/11/03
		SUPERCAB 4X4 +WNE	CN	26/03/01 27/11/03
		SIMPLES 4X4 +WB1	CN	03/11/97 25/03/01
		SIMPLES 4X2 +WB1	CN	03/11/97 25/03/01
34	E8TZ/ 7029/C /	ARRUELA DE ENCOSTO DA ARVORE PRIMARIA - (2,7MM)		
		DUPLA 4X2 +WB1	CN	02/03/98 25/03/01
		DUPLA 4X4 +WB1	CN	02/03/98 25/03/01
		SUPERCAB 4X2 +WB1	CN	15/02/99 25/03/01
		SUPERCAB 4X4 +WB1	CN	15/02/99 25/03/01
		SUPERCAB 4X2 +WNE	CN	26/03/01 27/11/03
		SUPERCAB 4X4 +WNE	CN	26/03/01 27/11/03
		SIMPLES 4X4 +WB1	CN	03/11/97 25/03/01
		SIMPLES 4X2 +WB1	CN	03/11/97 25/03/01
34	E8TZ/ 7029/D /	ARRUELA DE ENCOSTO DA ARVORE PRIMARIA - (2,8MM)		
		DUPLA 4X2	CN	02/03/98
		DUPLA 4X4	CN	02/03/98
		SUPERCAB 4X2	CN	15/02/99 27/11/03
		SUPERCAB 4X4	CN	15/02/99 27/11/03
		SIMPLES 4X4	CN	03/11/97
		SIMPLES 4X2	CN	03/11/97


RANGER 98/ - N.1030 - ENGRENAGENS E EIXOS - (MAZDA-M5R1)

REF.	NÚMERO DA PEÇA	DESCRIÇÃO DA PEÇA / MODELOS - OPCIONAIS	USO	DATAS
34	E8TZ/ 7029/E /	ARRUELA DE ENCOSTO DA ARVORE PRIMARIA - (2,9MM)		
		DUPLA 4X2	CN	02/03/98
		DUPLA 4X4	CN	02/03/98
		SUPERCAB 4X2	CN	15/02/99 27/11/03
		SUPERCAB 4X4	CN	15/02/99 27/11/03
		SIMPLES 4X4	CN	03/11/97
34	E8TZ/ 7029/F /	ARRUELA DE ENCOSTO DA ARVORE PRIMARIA - (3,0MM)		
		DUPLA 4X2	CN	02/03/98
		DUPLA 4X4	CN	02/03/98
		SUPERCAB 4X2	CN	15/02/99 27/11/03
		SUPERCAB 4X4	CN	15/02/99 27/11/03
		SIMPLES 4X4	CN	03/11/97
34	E8TZ/ 7029/G /	ARRUELA DE ENCOSTO DA ARVORE PRIMARIA - (3,1MM)		
		DUPLA 4X2	CN	02/03/98
		DUPLA 4X4	CN	02/03/98
		SUPERCAB 4X2	CN	15/02/99 27/11/03
		SUPERCAB 4X4	CN	15/02/99 27/11/03
		SIMPLES 4X4	CN	03/11/97
34	E8TZ/ 7029/H /	ARRUELA DE ENCOSTO DA ARVORE PRIMARIA - (3,2MM)		
		DUPLA 4X2	CN	02/03/98
		DUPLA 4X4	CN	02/03/98
		SUPERCAB 4X2	CN	15/02/99 27/11/03
		SUPERCAB 4X4	CN	15/02/99 27/11/03
		SIMPLES 4X4	CN	03/11/97
34	E8TZ/ 7029/J /	ARRUELA DE ENCOSTO DA ARVORE PRIMARIA - (3,3MM)		
		DUPLA 4X2	CN	02/03/98
		DUPLA 4X4	CN	02/03/98
		SUPERCAB 4X2	CN	15/02/99 27/11/03
		SUPERCAB 4X4	CN	15/02/99 27/11/03
		SIMPLES 4X4	CN	03/11/97
34	E8TZ/ 7029/K /	ARRUELA DE ENCOSTO DA ARVORE PRIMARIA - (3,4MM)		
		DUPLA 4X2	CN	02/03/98
		DUPLA 4X4	CN	02/03/98
		SUPERCAB 4X2	CN	15/02/99 27/11/03
		SUPERCAB 4X4	CN	15/02/99 27/11/03
		SIMPLES 4X4	CN	03/11/97


RANGER 98/ - N.1030 - ENGRENAGENS E EIXOS - (MAZDA-M5R1)

REF.	NÚMERO DA PEÇA	DESCRIÇÃO DA PEÇA / MODELOS - OPCIONAIS	USO	DATAS
		SIMPLES 4X2	CN	03/11/97
34	E8TZ/ 7029/L /	ARRUELA DE ENCOSTO DA ARVORE PRIMARIA - (3,5MM)		
		DUPLA 4X2	CN	02/03/98
		DUPLA 4X4	CN	02/03/98
		SUPERCAB 4X2	CN	15/02/99 27/11/03
		SUPERCAB 4X4	CN	15/02/99 27/11/03
		SIMPLES 4X4	CN	03/11/97
		SIMPLES 4X2	CN	03/11/97
34	E8TZ/ 7029/M /	ARRUELA DE ENCOSTO DA ARVORE PRIMARIA - (3,6MM)		
		DUPLA 4X2	CN	02/03/98
		DUPLA 4X4	CN	02/03/98
		SUPERCAB 4X2	CN	15/02/99 27/11/03
		SUPERCAB 4X4	CN	15/02/99 27/11/03
		SIMPLES 4X4	CN	03/11/97
		SIMPLES 4X2	CN	03/11/97
34	E8TZ/ 7029/N /	ARRUELA DE ENCOSTO DA ARVORE PRIMARIA - (3,7MM)		
		DUPLA 4X2	CN	02/03/98
		DUPLA 4X4	CN	02/03/98
		SUPERCAB 4X2	CN	15/02/99 27/11/03
		SUPERCAB 4X4	CN	15/02/99 27/11/03
		SIMPLES 4X4	CN	03/11/97
		SIMPLES 4X2	CN	03/11/97
34	E8TZ/ 7029/P /	ARRUELA DE ENCOSTO DA ARVORE PRIMARIA - (3,8MM)		
		DUPLA 4X2	CN	02/03/98
		DUPLA 4X4	CN	02/03/98
		SUPERCAB 4X2	CN	15/02/99 27/11/03
		SUPERCAB 4X4	CN	15/02/99 27/11/03
		SIMPLES 4X4	CN	03/11/97
		SIMPLES 4X2	CN	03/11/97
34	E8TZ/ 7029/R /	ARRUELA DE ENCOSTO DA ARVORE PRIMARIA - (3,9MM)		
		DUPLA 4X2	CN	02/03/98
		DUPLA 4X4	CN	02/03/98
		SUPERCAB 4X2	CN	15/02/99 27/11/03
		SUPERCAB 4X4	CN	15/02/99 27/11/03
		SIMPLES 4X4	CN	03/11/97
		SIMPLES 4X2	CN	03/11/97
35	1L5Z/ 7040/AA/	GUIA DE OLEO DO ROLAMENTO DA ARVORE PRIMARIA		
		DUPLA 4X2 +W0G	01	02/03/98
		DUPLA 4X4 +W0G	01	02/03/98
		SIMPLES 4X4 +W0D	01	03/11/97 14/08/01
		SIMPLES 4X2 +W0D	01	03/11/97 14/08/01



RANGER 98/ - N.1030 - ENGRENAGENS E EIXOS - (MAZDA-M5R1)

REF.	NÚMERO DA PEÇA	DESCRIÇÃO DA PEÇA / MODELOS - OPCIONAIS	USO	DATAS
		DUPLA 4X2 +WOD	01	03/11/97 14/08/01
		SUPERCAB 4X2 +WOD	01	15/02/99 14/08/01
		SUPERCAB 4X4 +WOD	01	15/02/99 14/08/01
		SUPERCAB 4X2 +W0G	01	15/02/99 27/11/03
		SUPERCAB 4X4 +WGY +W0G	01	15/02/99 27/11/03
		SIMPLES 4X4 +W0G	01	03/11/97
		SIMPLES 4X2 +W0G	01	03/11/97
		DUPLA 4X4 +WOD	01	02/03/98 14/08/01
36	E8TZ/ 7046/A /	ANEL DE OLEO DO ROLAMENTO DA ARVORE PRIMARIA		
		DUPLA 4X2	01	02/03/98
		DUPLA 4X4	01	02/03/98
		SUPERCAB 4X2	01	15/02/99 27/11/03
		SUPERCAB 4X4	01	15/02/99 27/11/03
		SIMPLES 4X4	01	03/11/97
		SIMPLES 4X2	01	03/11/97
37	E8TZ/ 7030/A /	ANEL RETENTOR DO ROLAMENTO DA ARVORE PRIMARIA - (1,50MM)		
		DUPLA 4X2	CN	02/03/98
		DUPLA 4X4	CN	02/03/98
		SUPERCAB 4X2	CN	15/02/99 27/11/03
		SUPERCAB 4X4	CN	15/02/99 27/11/03
		SIMPLES 4X4	CN	03/11/97
		SIMPLES 4X2	CN	03/11/97
37	E8TZ/ 7030/B /	ANEL RETENTOR DO ROLAMENTO DA ARVORE PRIMARIA - (1,55MM)		
		DUPLA 4X2	CN	02/03/98
		DUPLA 4X4	CN	02/03/98
		SUPERCAB 4X2	CN	15/02/99 27/11/03
		SUPERCAB 4X4	CN	15/02/99 27/11/03
		SIMPLES 4X4	CN	03/11/97
		SIMPLES 4X2	CN	03/11/97
37	E8TZ/ 7030/C /	ANEL RETENTOR DO ROLAMENTO DA ARVORE PRIMARIA - (1,60MM)		
		DUPLA 4X2	CN	02/03/98
		DUPLA 4X4	CN	02/03/98
		SUPERCAB 4X2	CN	15/02/99 27/11/03
		SUPERCAB 4X4	CN	15/02/99 27/11/03
		SIMPLES 4X4	CN	03/11/97
		SIMPLES 4X2	CN	03/11/97
37	E8TZ/ 7030/D /	ANEL RETENTOR DO ROLAMENTO DA ARVORE PRIMARIA - (1,65MM)		
		DUPLA 4X2	CN	02/03/98
		DUPLA 4X4	CN	02/03/98
		SUPERCAB 4X2	CN	15/02/99 27/11/03
		SUPERCAB 4X4	CN	15/02/99 27/11/03
		SIMPLES 4X4	CN	03/11/97
		SIMPLES 4X2	CN	03/11/97


RANGER 98/ - N.1030 - ENGRENAGENS E EIXOS - (MAZDA-M5R1)

REF.	NÚMERO DA PEÇA	DESCRIÇÃO DA PEÇA / MODELOS - OPCIONAIS	USO	DATAS
37	E8TZ/ 7030/E /	ANEL RETENTOR DO ROLAMENTO DA ARVORE		
		PRIMARIA - (1,70MM)		
		DUPLA 4X2	CN	02/03/98
		DUPLA 4X4	CN	02/03/98
		SUPERCAB 4X2	CN	15/02/99 27/11/03
		SUPERCAB 4X4	CN	15/02/99 27/11/03
		SIMPLES 4X4	CN	03/11/97
37	E8TZ/ 7030/F /	ANEL RETENTOR DO ROLAMENTO DA ARVORE		
		PRIMARIA - (1,75MM)		
		DUPLA 4X2	CN	02/03/98
		DUPLA 4X4	CN	02/03/98
		SUPERCAB 4X2	CN	15/02/99 27/11/03
		SUPERCAB 4X4	CN	15/02/99 27/11/03
		SIMPLES 4X4	CN	03/11/97
37	E8TZ/ 7030/G /	ANEL RETENTOR DO ROLAMENTO DA ARVORE		
		PRIMARIA - (1,80MM)		
		DUPLA 4X2	CN	02/03/98
		DUPLA 4X4	CN	02/03/98
		SUPERCAB 4X2	CN	15/02/99 27/11/03
		SUPERCAB 4X4	CN	15/02/99 27/11/03
		SIMPLES 4X4	CN	03/11/97
37	E8TZ/ 7030/H /	ANEL RETENTOR DO ROLAMENTO DA ARVORE		
		PRIMARIA - (1,85MM)		
		DUPLA 4X2	CN	02/03/98
		DUPLA 4X4	CN	02/03/98
		SUPERCAB 4X2	CN	15/02/99 27/11/03
		SUPERCAB 4X4	CN	15/02/99 27/11/03
		SIMPLES 4X4	CN	03/11/97
37	E8TZ/ 7030/J /	ANEL RETENTOR DO ROLAMENTO DA ARVORE		
		PRIMARIA - (1,90MM)		
		DUPLA 4X2	CN	02/03/98
		DUPLA 4X4	CN	02/03/98
		SUPERCAB 4X2	CN	15/02/99 27/11/03
		SUPERCAB 4X4	CN	15/02/99 27/11/03
		SIMPLES 4X4	CN	03/11/97
37	E8TZ/ 7030/K /	ANEL RETENTOR DO ROLAMENTO DA ARVORE		
		PRIMARIA - (1,95MM)		
		DUPLA 4X2	CN	02/03/98
		DUPLA 4X4	CN	02/03/98
		SUPERCAB 4X2	CN	15/02/99 27/11/03
		SUPERCAB 4X4	CN	15/02/99 27/11/03
		SIMPLES 4X4	CN	03/11/97


RANGER 98/ - N.1030 - ENGRENAGENS E EIXOS - (MAZDA-M5R1)

REF.	NÚMERO DA PEÇA	DESCRIÇÃO DA PEÇA / MODELOS - OPCIONAIS	USO	DATAS
		SIMPLES 4X2	CN	03/11/97
38	E8TZ/ 7N112/A /	ESPACADOR DA ARVORE PRIMARIA DOS SICRONIZADORES DE 3A E 4A MARCHAS		
		DUPLA 4X2	01	02/03/98
		DUPLA 4X4	01	02/03/98
		SUPERCAB 4X2	01	15/02/99 27/11/03
		SUPERCAB 4X4	01	15/02/99 27/11/03
		SIMPLES 4X4	01	03/11/97
		SIMPLES 4X2	01	03/11/97
39	1L5Z/ 7A044/BA/	INSERTO DO SINCRONIZADOR		
		SUPERCAB 4X2 +WNE	06	26/03/01 27/11/03
		SIMPLES 4X2 +WNE	06	26/03/01 27/11/03
		DUPLA 4X2 +WNE	06	26/03/01 27/11/03
		SUPERCAB 4X4 +WNE	06	26/03/01 27/11/03
		SIMPLES 4X4 +WNE	06	26/03/01 27/11/03
		DUPLA 4X4 +WNE	06	26/03/01 27/11/03
		DUPLA 4X2 +WOD	06	02/03/98 14/08/01
		DUPLA 4X4 +WOD	06	02/03/98 14/08/01
		DUPLA 4X2 +WOG /WB1	01	02/03/98 25/03/01
		DUPLA 4X4 +WOG /WB1	01	02/03/98 25/03/01
		SUPERCAB 4X2 +WOG /WB1	06	15/02/99 25/03/01
		SUPERCAB 4X4 +WOG /WB1	06	15/02/99 25/03/01
		SUPERCAB 4X2 +WOD	06	15/02/99 14/08/01
		SUPERCAB 4X4 +WOD	06	15/02/99 14/08/01
		SIMPLES 4X4 +WOD	06	03/11/97 14/08/01
		SIMPLES 4X2 +WOD	06	03/11/97 14/08/01
		SIMPLES 4X2 +WOG /WB1	01	03/11/97 25/03/01
		SIMPLES 4X4 +WOG /WB1	06	03/11/97 25/03/01
40	F1TZ/ 7A044/A /	CHAVETA DO SINCRONIZADO DA 5A MARCHA E MARCHA-A-RE		
		DUPLA 4X2	03	02/03/98
		DUPLA 4X4	03	02/03/98
		SUPERCAB 4X2	03	15/02/99 27/11/03
		SUPERCAB 4X4	03	15/02/99 27/11/03
		SIMPLES 4X4	03	03/11/97
		SIMPLES 4X2	03	03/11/97
41	1L5Z/ 7069/BA/	ANEL RETENTOR DO CUBO DA 4A MARCHA		
		SUPERCAB 4X2 +WNE	01	26/03/01 27/11/03
		SIMPLES 4X2 +WNE	01	26/03/01 27/11/03
		DUPLA 4X2 +WNE	01	26/03/01 27/11/03
		SUPERCAB 4X4 +WNE	01	26/03/01 27/11/03
		SIMPLES 4X4 +WNE	01	26/03/01 27/11/03
		DUPLA 4X4 +WNE	01	26/03/01 27/11/03
41	1L5Z/ 7069/CA/	ANEL RETENTOR DO CUBO DA 4A MARCHA		
		SIMPLES 4X2 +WGY	01	26/03/01
		DUPLA 4X2 +WGY	01	26/03/01
		SUPERCAB 4X2 +WGY	01	26/03/01 27/11/03


RANGER 98/ - N.1030 - ENGRENAGENS E EIXOS - (MAZDA-M5R1)

REF.	NÚMERO DA PEÇA	DESCRIÇÃO DA PEÇA / MODELOS - OPCIONAIS	USO	DATAS
42	E8TZ/ 7173/D /	LUVA DA ARVORE INTERMEDIARIA		
		DUPLA 4X2	01	02/03/98
		DUPLA 4X4	01	02/03/98
		SUPERCAB 4X2	01	15/02/99 27/11/03
		SUPERCAB 4X4	01	15/02/99 27/11/03
		SIMPLES 4X4	01	03/11/97
43	E8TZ/ 7085/A /	RETENTOR INTERMEDIARIO		
		DUPLA 4X2	01	02/03/98
		DUPLA 4X4	01	02/03/98
		SUPERCAB 4X2	01	15/02/99 27/11/03
		SUPERCAB 4X4	01	15/02/99 27/11/03
		SIMPLES 4X4	01	03/11/97
44	BG1T/ 7072/A /	BUCHA ESPACADORA		
		SIMPLES 4X4	01	15/08/01
		SIMPLES 4X2	01	15/08/01
		DUPLA 4X2	01	15/08/01
		DUPLA 4X4	01	15/08/01
		SUPERCAB 4X2	01	15/08/01 27/11/03
44	E8TZ/ 7072/A /	ESPACADOR DA ENGRENAGEM DA 5A MARCHA E MARCHA-A-RE		
		DUPLA 4X2 +WB1	01	02/03/98
		DUPLA 4X4 +WB1	01	02/03/98
		SUPERCAB 4X2 +WB1	01	15/02/99 27/11/03
		SUPERCAB 4X4 +WB1	01	15/02/99 27/11/03
		SIMPLES 4X4 +WB1	01	03/11/97
44	F0TZ/ 7072/A /	ESPACADOR DA ENGRENAGEM DA 5A MARCHA E MARCHA-A-RE		
		DUPLA 4X2 +WOG	01	02/03/98 25/03/01
		DUPLA 4X4 +WOG	01	02/03/98 25/03/01
		SUPERCAB 4X2 +WOG	01	15/02/99 25/03/01
		SUPERCAB 4X4 +WOG	01	15/02/99 25/03/01
		SIMPLES 4X4 +WOG	01	03/11/97 25/03/01
44	1L5Z/ 7072/BA/	ESPACADOR DA ENGRENAGEM DA 5A MARCHA E MARCHA-A-RE		
		SUPERCAB 4X2 +WNE	01	26/03/01 27/11/03
		SIMPLES 4X2 +WNE	01	26/03/01 27/11/03
		DUPLA 4X2 +WNE	01	26/03/01 27/11/03
		SUPERCAB 4X4 +WNE	01	26/03/01 27/11/03
		SIMPLES 4X4 +WNE	01	26/03/01 27/11/03
45	E8TZ/ 7B364/A /	PORCA TRAVA DO EIXO PRINCIPAL		
		DUPLA 4X2	01	02/03/98


RANGER 98/ - N.1030 - ENGRENAGENS E EIXOS - (MAZDA-M5R1)

REF.	NÚMERO DA PEÇA	DESCRIÇÃO DA PEÇA / MODELOS - OPCIONAIS	USO	DATAS
		DUPLA 4X4	01	02/03/98
		SUPERCAB 4X2	01	15/02/99 27/11/03
		SUPERCAB 4X4	01	15/02/99 27/11/03
		SIMPLES 4X4	01	03/11/97
		SIMPLES 4X2	01	03/11/97
46	E8TZ/ 7C434/A /	ESPACADOR DO ROLAMENTO DIANTEIRO - (2,3MM)		
		DUPLA 4X2	CN	02/03/98
		DUPLA 4X4	CN	02/03/98
		SUPERCAB 4X2	CN	15/02/99 27/11/03
		SUPERCAB 4X4	CN	15/02/99 27/11/03
		SIMPLES 4X4	CN	03/11/97
		SIMPLES 4X2	CN	03/11/97
46	E8TZ/ 7C434/B /	ESPACADOR DO ROLAMENTO DIANTEIRO - (2,4MM)		
		DUPLA 4X2	CN	02/03/98
		DUPLA 4X4	CN	02/03/98
		SUPERCAB 4X2	CN	15/02/99 27/11/03
		SUPERCAB 4X4	CN	15/02/99 27/11/03
		SIMPLES 4X4	CN	03/11/97
		SIMPLES 4X2	CN	03/11/97
46	E8TZ/ 7C434/C /	ESPACADOR DO ROLAMENTO DIANTEIRO - (2,5MM)		
		DUPLA 4X2	CN	02/03/98
		DUPLA 4X4	CN	02/03/98
		SUPERCAB 4X2	CN	15/02/99 27/11/03
		SUPERCAB 4X4	CN	15/02/99 27/11/03
		SIMPLES 4X4	CN	03/11/97
		SIMPLES 4X2	CN	03/11/97
46	E8TZ/ 7C434/D /	ESPACADOR DO ROLAMENTO DIANTEIRO - (2,6MM)		
		DUPLA 4X2	CN	02/03/98
		DUPLA 4X4	CN	02/03/98
		SUPERCAB 4X2	CN	15/02/99 27/11/03
		SUPERCAB 4X4	CN	15/02/99 27/11/03
		SIMPLES 4X4	CN	03/11/97
		SIMPLES 4X2	CN	03/11/97
46	E8TZ/ 7C434/E /	ESPACADOR DO ROLAMENTO DIANTEIRO - (2,7MM)		
		DUPLA 4X2	CN	02/03/98
		DUPLA 4X4	CN	02/03/98
		SUPERCAB 4X2	CN	15/02/99 27/11/03
		SUPERCAB 4X4	CN	15/02/99 27/11/03
		SIMPLES 4X4	CN	03/11/97
		SIMPLES 4X2	CN	03/11/97
46	E8TZ/ 7C434/F /	ESPACADOR DO ROLAMENTO DIANTEIRO - (2,8MM)		


RANGER 98/ - N.1030 - ENGRENAGENS E EIXOS - (MAZDA-M5R1)

REF.	NÚMERO DA PEÇA	DESCRIÇÃO DA PEÇA / MODELOS - OPCIONAIS	USO	DATAS
		DUPLA 4X2	CN	02/03/98
		DUPLA 4X4	CN	02/03/98
		SUPERCAB 4X2	CN	15/02/99 27/11/03
		SUPERCAB 4X4	CN	15/02/99 27/11/03
		SIMPLES 4X4	CN	03/11/97
		SIMPLES 4X2	CN	03/11/97
46	E8TZ/ 7C434/G /	ESPACADOR DO ROLAMENTO DIANTEIRO - (2,9MM)		
		DUPLA 4X2	CN	02/03/98
		DUPLA 4X4	CN	02/03/98
		SUPERCAB 4X2	CN	15/02/99 27/11/03
		SUPERCAB 4X4	CN	15/02/99 27/11/03
		SIMPLES 4X4	CN	03/11/97
		SIMPLES 4X2	CN	03/11/97
46	E8TZ/ 7C434/H /	ESPACADOR DO ROLAMENTO DIANTEIRO - (3,0MM)		
		DUPLA 4X2	CN	02/03/98
		DUPLA 4X4	CN	02/03/98
		SUPERCAB 4X2	CN	15/02/99 27/11/03
		SUPERCAB 4X4	CN	15/02/99 27/11/03
		SIMPLES 4X4	CN	03/11/97
		SIMPLES 4X2	CN	03/11/97
46	E8TZ/ 7C434/J /	ESPACADOR DO ROLAMENTO DIANTEIRO - (3,1MM)		
		DUPLA 4X2	CN	02/03/98
		DUPLA 4X4	CN	02/03/98
		SUPERCAB 4X2	CN	15/02/99 27/11/03
		SUPERCAB 4X4	CN	15/02/99 27/11/03
		SIMPLES 4X4	CN	03/11/97
		SIMPLES 4X2	CN	03/11/97
47	E8TZ/ 7R482/A /	ARRUELA MEIA-LUA DE APOIO - (3,00MM)		
		DUPLA 4X2	CN	02/03/98
		DUPLA 4X4	CN	02/03/98
		SUPERCAB 4X2	CN	15/02/99 27/11/03
		SUPERCAB 4X4	CN	15/02/99 27/11/03
		SIMPLES 4X4	CN	03/11/97
		SIMPLES 4X2	CN	03/11/97
47	E8TZ/ 7R482/B /	ARRUELA MEIA-LUA DE APOIO - (3,10MM)		
		DUPLA 4X2	CN	02/03/98
		DUPLA 4X4	CN	02/03/98
		SUPERCAB 4X2	CN	15/02/99 27/11/03
		SUPERCAB 4X4	CN	15/02/99 27/11/03
		SIMPLES 4X4	CN	03/11/97
		SIMPLES 4X2	CN	03/11/97
47	E8TZ/ 7R482/C /	ARRUELA MEIA-LUA DE APOIO - (3,20MM)		
		DUPLA 4X2	CN	02/03/98
		DUPLA 4X4	CN	02/03/98


RANGER 98/ - N.1030 - ENGRENAGENS E EIXOS - (MAZDA-M5R1)

REF.	NÚMERO DA PEÇA	DESCRIÇÃO DA PEÇA / MODELOS - OPCIONAIS	USO	DATAS
		SUPERCAB 4X2	CN	15/02/99 27/11/03
		SUPERCAB 4X4	CN	15/02/99 27/11/03
		SIMPLES 4X4	CN	03/11/97
		SIMPLES 4X2	CN	03/11/97
47	E8TZ/ 7R482/D /	ARRUELA MEIA-LUA DE APOIO - (3,30MM)		
		DUPLA 4X2	CN	02/03/98
		DUPLA 4X4	CN	02/03/98
		SUPERCAB 4X2	CN	15/02/99 27/11/03
		SUPERCAB 4X4	CN	15/02/99 27/11/03
		SIMPLES 4X4	CN	03/11/97
		SIMPLES 4X2	CN	03/11/97
47	E8TZ/ 7R482/E /	ARRUELA MEIA-LUA DE APOIO - (3,40MM)		
		DUPLA 4X2	CN	02/03/98
		DUPLA 4X4	CN	02/03/98
		SUPERCAB 4X2	CN	15/02/99 27/11/03
		SUPERCAB 4X4	CN	15/02/99 27/11/03
		SIMPLES 4X4	CN	03/11/97
		SIMPLES 4X2	CN	03/11/97
47	E8TZ/ 7R482/F /	ARRUELA MEIA-LUA DE APOIO - (3,50MM)		
		DUPLA 4X2	CN	02/03/98
		DUPLA 4X4	CN	02/03/98
		SUPERCAB 4X2	CN	15/02/99 27/11/03
		SUPERCAB 4X4	CN	15/02/99 27/11/03
		SIMPLES 4X4	CN	03/11/97
		SIMPLES 4X2	CN	03/11/97
47	E8TZ/ 7R482/G /	ARRUELA MEIA-LUA DE APOIO - (3,51MM)		
		DUPLA 4X2	CN	02/03/98
		DUPLA 4X4	CN	02/03/98
		SUPERCAB 4X2	CN	15/02/99 27/11/03
		SUPERCAB 4X4	CN	15/02/99 27/11/03
		SIMPLES 4X4	CN	03/11/97
		SIMPLES 4X2	CN	03/11/97
47	E8TZ/ 7R482/H /	ARRUELA MEIA-LUA DE APOIO - (3,25MM)		
		DUPLA 4X2	CN	02/03/98
		DUPLA 4X4	CN	02/03/98
		SUPERCAB 4X2	CN	15/02/99 27/11/03
		SUPERCAB 4X4	CN	15/02/99 27/11/03
		SIMPLES 4X4	CN	03/11/97
		SIMPLES 4X2	CN	03/11/97
47	E8TZ/ 7R482/J /	ARRUELA MEIA-LUA DE APOIO - (3,35MM)		
		DUPLA 4X2	CN	02/03/98
		DUPLA 4X4	CN	02/03/98
		SUPERCAB 4X2	CN	15/02/99 27/11/03
		SUPERCAB 4X4	CN	15/02/99 27/11/03
		SIMPLES 4X4	CN	03/11/97
		SIMPLES 4X2	CN	03/11/97


RANGER 98/ - N.1030 - ENGRENAGENS E EIXOS - (MAZDA-M5R1)

REF.	NÚMERO DA PEÇA	DESCRIÇÃO DA PEÇA / MODELOS - OPCIONAIS	USO	DATAS
47	E8TZ/ 7R482/K /	ARRUELA MEIA-LUA DE APOIO - (3,45MM)		
		DUPLA 4X2	CN	02/03/98
		DUPLA 4X4	CN	02/03/98
		SUPERCAB 4X2	CN	15/02/99 27/11/03
		SUPERCAB 4X4	CN	15/02/99 27/11/03
		SIMPLES 4X4	CN	03/11/97
47	E8TZ/ 7R482/L /	ARRUELA MEIA-LUA DE APOIO - (3,50MM)		
		DUPLA 4X2	CN	02/03/98
		DUPLA 4X4	CN	02/03/98
		SUPERCAB 4X2	CN	15/02/99 27/11/03
		SUPERCAB 4X4	CN	15/02/99 27/11/03
		SIMPLES 4X4	CN	03/11/97
48	E8TZ/ 7C340/A /	ARRUELA DO SINCRONIZADO DA ARVORE INTERMEDIARIA - (7,5MM X 48MM)		
		DUPLA 4X2	CN	02/03/98
		DUPLA 4X4	CN	02/03/98
		SUPERCAB 4X2	CN	15/02/99 27/11/03
		SUPERCAB 4X4	CN	15/02/99 27/11/03
		SIMPLES 4X4	CN	03/11/97
48	E8TZ/ 7C340/B /	ARRUELA DO SINCRONIZADO DA ARVORE INTERMEDIARIA - (7,7MM X 48MM)		
		DUPLA 4X2	CN	02/03/98
		DUPLA 4X4	CN	02/03/98
		SUPERCAB 4X2	CN	15/02/99 27/11/03
		SUPERCAB 4X4	CN	15/02/99 27/11/03
		SIMPLES 4X4	CN	03/11/97
48	E8TZ/ 7C340/C /	ARRUELA DO SINCRONIZADO DA ARVORE INTERMEDIARIA - (7,9MM X 48MM)		
		DUPLA 4X2	CN	02/03/98
		DUPLA 4X4	CN	02/03/98
		SUPERCAB 4X2	CN	15/02/99 27/11/03
		SIMPLES 4X4	CN	03/11/97
		SIMPLES 4X2	CN	03/11/97
48	E8TZ/ 7C340/D /	ARRUELA DO SINCRONIZADO DA ARVORE INTERMEDIARIA - (7,4MM X 48MM)		
		DUPLA 4X2	CN	02/03/98
		DUPLA 4X4	CN	02/03/98
		SUPERCAB 4X2	CN	15/02/99 27/11/03
		SUPERCAB 4X4	CN	15/02/99 27/11/03
		SIMPLES 4X4	CN	03/11/97
48	E8TZ/ 7C340/E /	ARRUELA DO SINCRONIZADO DA ARVORE INTERMEDIARIA - (7,4MM X 48MM)		
		DUPLA 4X2	CN	02/03/98
		DUPLA 4X4	CN	02/03/98
		SUPERCAB 4X2	CN	15/02/99 27/11/03
		SUPERCAB 4X4	CN	15/02/99 27/11/03
		SIMPLES 4X4	CN	03/11/97
48	E8TZ/ 7C340/E /	ARRUELA DO SINCRONIZADO DA ARVORE INTERMEDIARIA - (7,4MM X 48MM)		
		DUPLA 4X2	CN	02/03/98
		DUPLA 4X4	CN	02/03/98
		SUPERCAB 4X2	CN	15/02/99 27/11/03
		SUPERCAB 4X4	CN	15/02/99 27/11/03
		SIMPLES 4X4	CN	03/11/97


RANGER 98/ - N.1030 - ENGRENAGENS E EIXOS - (MAZDA-M5R1)

REF.	NÚMERO DA PEÇA	DESCRIÇÃO DA PEÇA / MODELOS - OPCIONAIS	USO	DATAS
		INTERMEDIARIA - (7,6MM X 48MM)		
		DUPLA 4X2	CN	02/03/98
		DUPLA 4X4	CN	02/03/98
		SUPERCAB 4X2	CN	15/02/99 27/11/03
		SIMPLES 4X4	CN	03/11/97
		SIMPLES 4X2	CN	03/11/97
		SUPERCAB 4X4	CN	15/02/99
48	E8TZ/ 7C340/F /	ARRUELA DO SINCRONIZADO DA ARVORE INTERMEDIARIA - (7,8MM X 48MM)		
		DUPLA 4X2	CN	02/03/98
		DUPLA 4X4	CN	02/03/98
		SUPERCAB 4X2	CN	15/02/99 27/11/03
		SUPERCAB 4X4	CN	15/02/99 27/11/03
		SIMPLES 4X4	CN	03/11/97
		SIMPLES 4X2	CN	03/11/97
49	E8TZ/ 7L324/B /	ARRUELA TRASEIRA DO EIXO INTERMEDIARIO		
		DUPLA 4X2	01	02/03/98
		DUPLA 4X4	01	02/03/98
		SUPERCAB 4X2	01	15/02/99 27/11/03
		SUPERCAB 4X4	01	15/02/99 27/11/03
		SIMPLES 4X4	01	03/11/97
		SIMPLES 4X2	01	03/11/97
50	E8TZ/ 7N170/A /	PORCA-TRAVA DA ARVORE INTERMEDIARIA		
		DUPLA 4X2	01	02/03/98
		DUPLA 4X4	01	02/03/98
		SUPERCAB 4X2	01	15/02/99 27/11/03
		SUPERCAB 4X4	01	15/02/99 27/11/03
		SIMPLES 4X4	01	03/11/97
		SIMPLES 4X2	01	03/11/97
51	E8TZ/ 7N037/A /	ARRUELA DO ROLAMENTO DA ENGRENAGEM DA MARCHA-A-RE		
		DUPLA 4X2	01	02/03/98
		DUPLA 4X4	01	02/03/98
		SUPERCAB 4X2	01	15/02/99 27/11/03
		SUPERCAB 4X4	01	15/02/99 27/11/03
		SIMPLES 4X4	01	03/11/97
		SIMPLES 4X2	01	03/11/97
52	E8TZ/ 7N037/B /	ARRUELA DO ROLAMENTO DA ENGRENAGEM DA MARCHA-A-RE		
		DUPLA 4X2	01	02/03/98
		DUPLA 4X4	01	02/03/98
		SUPERCAB 4X2	01	15/02/99 27/11/03
		SUPERCAB 4X4	01	15/02/99 27/11/03
		SIMPLES 4X4	01	03/11/97
		SIMPLES 4X2	01	03/11/97
53	E8TZ/ 7156/A /	ANEL RETENTOR DO EIXO DA MARCHA-A-RE - (1,5MM)		


RANGER 98/ - N.1030 - ENGRENAGENS E EIXOS - (MAZDA-M5R1)

REF.	NÚMERO DA PEÇA	DESCRIÇÃO DA PEÇA / MODELOS - OPCIONAIS	USO	DATAS
		DUPLA 4X2	CN	02/03/98
		DUPLA 4X4	CN	02/03/98
		SUPERCAB 4X2	CN	15/02/99 27/11/03
		SUPERCAB 4X4	CN	15/02/99 27/11/03
		SIMPLES 4X4	CN	03/11/97
		SIMPLES 4X2	CN	03/11/97
53	E8TZ/ 7156/G /	ANEL RETENTOR DO EIXO DA MARCHA-A-RE - (1,6MM)		
		DUPLA 4X2	CN	02/03/98
		DUPLA 4X4	CN	02/03/98
		SUPERCAB 4X2	CN	15/02/99 27/11/03
		SUPERCAB 4X4	CN	15/02/99 27/11/03
		SIMPLES 4X4	CN	03/11/97
		SIMPLES 4X2	CN	03/11/97
53	E8TZ/ 7156/H /	ANEL RETENTOR DO EIXO DA MARCHA-A-RE - (1,7MM)		
		DUPLA 4X2	CN	02/03/98
		DUPLA 4X4	CN	02/03/98
		SUPERCAB 4X2	CN	15/02/99 27/11/03
		SUPERCAB 4X4	CN	15/02/99 27/11/03
		SIMPLES 4X4	CN	03/11/97
		SIMPLES 4X2	CN	03/11/97
53	E8TZ/ 7156/J /	ANEL RETENTOR DO EIXO DA MARCHA-A-RE - (1,8MM)		
		DUPLA 4X2	CN	02/03/98
		DUPLA 4X4	CN	02/03/98
		SUPERCAB 4X2	CN	15/02/99 27/11/03
		SUPERCAB 4X4	CN	15/02/99 27/11/03
		SIMPLES 4X4	CN	03/11/97
		SIMPLES 4X2	CN	03/11/97
53	E8TZ/ 7156/K /	ANEL RETENTOR DO EIXO DA MARCHA-A-RE - (1,9MM)		
		DUPLA 4X2	CN	02/03/98
		DUPLA 4X4	CN	02/03/98
		SUPERCAB 4X2	CN	15/02/99 27/11/03
		SUPERCAB 4X4	CN	15/02/99 27/11/03
		SIMPLES 4X4	CN	03/11/97
		SIMPLES 4X2	CN	03/11/97
54	1L5Z/ 7D283/AA/	ROLAMENTO TRASEIRO DA ARVORE INTERMEDIARIA		
		SIMPLES 4X4	01	26/03/01
		SIMPLES 4X2	01	26/03/01
		DUPLA 4X2	01	26/03/01
		DUPLA 4X4	01	26/03/01
		SUPERCAB 4X2	01	26/03/01 27/11/03
		SUPERCAB 4X4	01	26/03/01 27/11/03
(55)	E8TZ/ 7279/C /	ENGATE DA HASTE DESLIZANTE DA 1A E 2A		

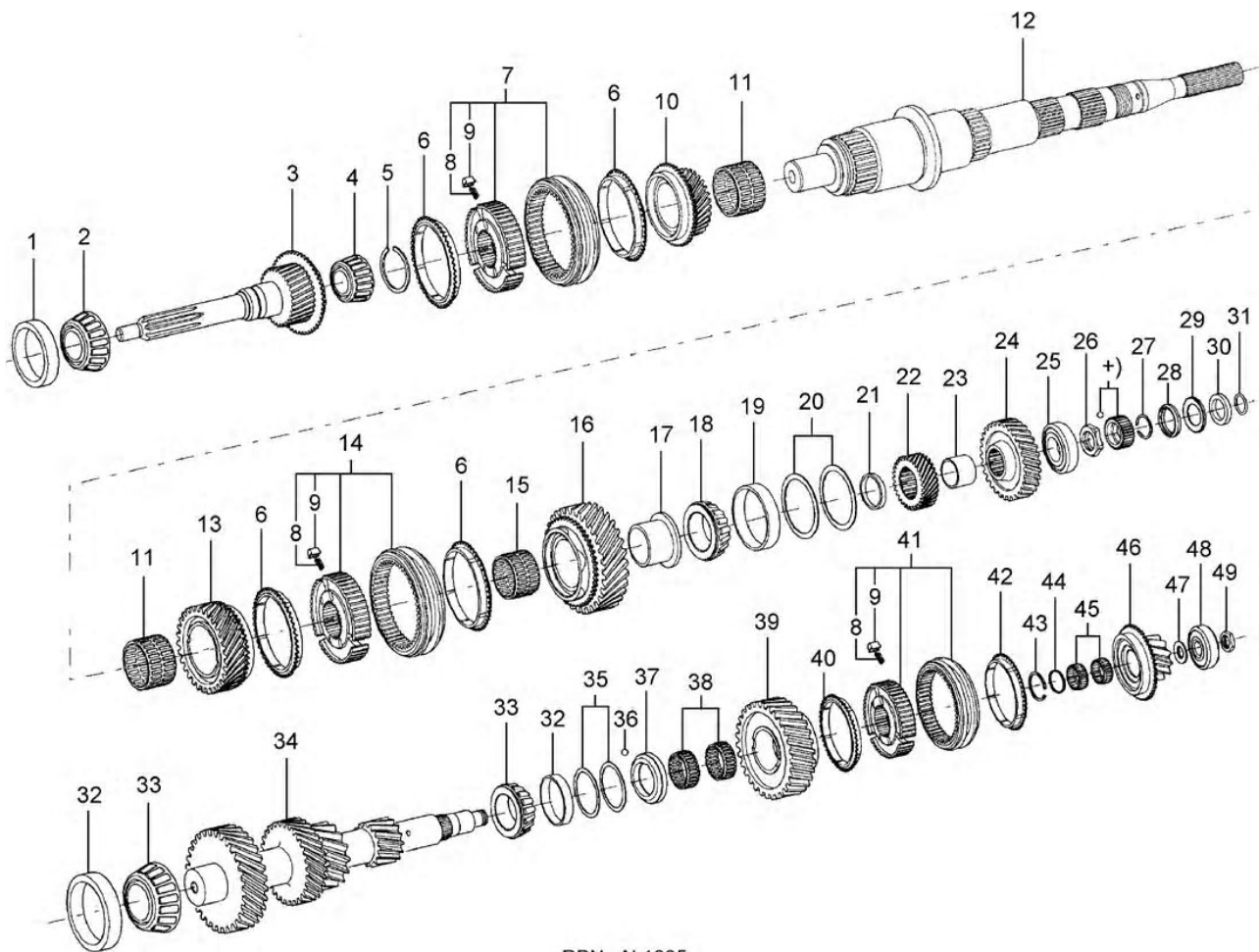


RANGER 98/ - N.1030 - ENGRENAGENS E EIXOS - (MAZDA-M5R1)

REF.	NÚMERO DA PEÇA	DESCRIÇÃO DA PEÇA / MODELOS - OPCIONAIS	USO	DATAS
		MARCHAS		
		DUPLA 4X2	01	02/03/98
		DUPLA 4X4	01	02/03/98
		SUPERCAB 4X2	01	15/02/99 27/11/03
		SUPERCAB 4X4	01	15/02/99 27/11/03
		SIMPLES 4X4	01	03/11/97
		SIMPLES 4X2	01	03/11/97
		ACABAMENTOS/DESCRIÇÃO		
		+WB1 - MOTOR SOHC 2.5 LITROS - (GASOLINA)		
		+WGY - MOTOR 2.3L - (GASOLINA)		
		+WHQ - MOTOR POWER STROKE 2.8L TURBO DIESEL - (COMPRESSOR TGV)		
		+WHR - MOTOR POWER STROKE 2.8L TURBO DIESEL - (COMPRESSOR WG)		
		+WNE - MOTOR V6 SOHC 4.0 LITROS - (GASOLINA)		
		+WOD - MOTOR HSD 2.5 LITROS - (DIESEL)		
		+WOG - MOTOR V6 OHV 4.0 LITROS - (GASOLINA)		
		+W0G - COM MOTORES A GASOLINA		
		/WB1 - OU MOTOR SOHC 2.5 LITROS - (GASOLINA)		
		/WOD - OU MOTOR HSD 2.5 LITROS - (DIESEL)		



RANGER 98/ - N.1035 - ENGRENAGENS E EIXOS - (EATON)



RPN - N.1035
04/2002


RANGER 98/ - N.1035 - ENGRENAGENS E EIXOS - (EATON)

REF.	NÚMERO DA PEÇA	DESCRIÇÃO DA PEÇA / MODELOS - OPCIONAIS	USO	DATAS
1	T13/ 311165/ /	CAPA DO ROLAMENTO		
		SIMPLES 4X4	01	15/08/01
		SIMPLES 4X2	01	15/08/01
		DUPLA 4X2	01	15/08/01
		DUPLA 4X4	01	15/08/01
		SUPERCAB 4X2	01	15/08/01 27/11/03
		SUPERCAB 4X4	01	15/08/01 27/11/03
2	T13/ 311169/ /	CONE DO ROLAMENTO		
		SIMPLES 4X4	01	15/08/01
		SIMPLES 4X2	01	15/08/01
		DUPLA 4X2	01	15/08/01
		DUPLA 4X4	01	15/08/01
		SUPERCAB 4X2	01	15/08/01 27/11/03
SUPERCAB 4X4	01	15/08/01 27/11/03		
3	BG1T/ 7017/B /	EIXO PILOTO - (CAIXA EATON FSO-2405-F)		
		SUPERCAB 4X2 +WHQ	01	15/08/01 24/11/02
		SIMPLES 4X2 +WHQ	01	15/08/01 24/11/02
		DUPLA 4X2 +WHQ	01	15/08/01 24/11/02
		SUPERCAB 4X4 +WHQ	01	15/08/01 24/11/02
		SIMPLES 4X4 +WHQ	01	15/08/01 24/11/02
3	BG3T/ 7017/A /	EIXO PILOTO - (CAIXA EATON FSO-2405-B)		
		SIMPLES 4X4 +WHR	01	12/08/02
		SIMPLES 4X2 +WHR	01	12/08/02
		DUPLA 4X2 +WHR	01	12/08/02
		DUPLA 4X4 +WHR +WHQ	01	12/08/02
		SIMPLES 4X4 +WHQ	01	25/11/02
		SIMPLES 4X2 +WHQ	01	25/11/02
		DUPLA 4X2 +WHQ	01	25/11/02
		DUPLA 4X4 +WHQ	01	25/11/02
		SUPERCAB 4X2 +WHQ	01	25/11/02 27/11/03
		SUPERCAB 4X4 +WHQ	01	25/11/02 27/11/03
		SUPERCAB 4X2 +WHR	01	12/08/02 27/11/03
		SUPERCAB 4X4 +WHR	01	12/08/02 27/11/03
		4	BG1T/ 7120/A /	CONE DO ROLAMENTO CONICO DIANTEIRO DO EIXO PRINCIPAL
SIMPLES 4X4	01			15/08/01
SIMPLES 4X2	01			15/08/01
DUPLA 4X2	01			15/08/01
DUPLA 4X4	01			15/08/01
SUPERCAB 4X2	01			15/08/01 27/11/03
SUPERCAB 4X4	01	15/08/01 27/11/03		
5	BG1T/ 7030/A /	ANEL RETENTOR DO CONJUNTO SINCRONIZADO DA 3A/4A VELOCIDADE		
		SIMPLES 4X2 +WHR +WHQ +WQK	01	15/08/01
		DUPLA 4X2 +WHR +WHQ +WQK	01	15/08/01
		SIMPLES 4X4 +WHR +WHQ +WQK	01	15/08/01
		DUPLA 4X4 +WHR +WHQ +WQK	01	15/08/01


RANGER 98/ - N.1035 - ENGRENAGENS E EIXOS - (EATON)

REF.	NÚMERO DA PEÇA	DESCRIÇÃO DA PEÇA / MODELOS - OPCIONAIS	USO	DATAS
		SUPERCAB 4X2 +WHR +WHQ	01	15/08/01 27/11/03
		SUPERCAB 4X4 +WHR +WHQ	01	15/08/01 27/11/03
5	BG1T/ 7030/B /	ANEL RETENTOR DO CONJUNTO SINCRONIZADO DA 3A/4A VELOCIDADE		
		SIMPLES 4X4 +WHR +WHQ	01	15/08/01
		SIMPLES 4X2 +WHR +WHQ	01	15/08/01
		DUPLA 4X2 +WHR +WHQ	01	15/08/01
		DUPLA 4X4 +WHR +WHQ	01	15/08/01
		SUPERCAB 4X2 +WHR +WHQ	01	15/08/01 27/11/03
		SUPERCAB 4X4 +WHR +WHQ	01	15/08/01 27/11/03
5	BG1T/ 7030/C /	ANEL RETENTOR DO CONJUNTO SINCRONIZADO DA 3A/4A VELOCIDADE		
		SIMPLES 4X2 +WHR +WHQ +WQK	01	15/08/01
		DUPLA 4X2 +WHR +WHQ +WQK	01	15/08/01
		SIMPLES 4X4 +WHR +WHQ +WQK	01	15/08/01
		DUPLA 4X4 +WHR +WHQ +WQK	01	15/08/01
		SUPERCAB 4X2 +WHR +WHQ	01	15/08/01 27/11/03
		SUPERCAB 4X4 +WHR +WHQ	01	15/08/01 27/11/03
6	BG1T/ 7107/A /	ANEL SINCRONIZADO DA 1A/2A/3A/4A VELOCIDADE		
		SIMPLES 4X4	04	15/08/01
		SIMPLES 4X2	04	15/08/01
		DUPLA 4X2	04	15/08/01
		DUPLA 4X4	04	15/08/01
		SUPERCAB 4X2	04	15/08/01 27/11/03
		SUPERCAB 4X4	04	15/08/01 27/11/03
7	BG1T/ 7124/B /	SINCRONIZADO DA 3A/4A VELOCIDADE		
		SIMPLES 4X4	01	15/08/01
		SIMPLES 4X2	01	15/08/01
		DUPLA 4X2	01	15/08/01
		DUPLA 4X4	01	15/08/01
		SUPERCAB 4X2	01	15/08/01 27/11/03
		SUPERCAB 4X4	01	15/08/01 27/11/03
8	BG1T/ 7109/A /	MOLA DE SINCRONIZADO		
		SIMPLES 4X4	09	15/08/01
		SIMPLES 4X2	09	15/08/01
		DUPLA 4X2	09	15/08/01
		DUPLA 4X4	09	15/08/01
		SUPERCAB 4X2	09	15/08/01 27/11/03
		SUPERCAB 4X4	09	15/08/01 27/11/03
9	BG1T/ 7A044/A /	LAMELA DE SINCRONIZADO		
		SIMPLES 4X4	09	15/08/01
		SIMPLES 4X2	09	15/08/01
		DUPLA 4X2	09	15/08/01
		DUPLA 4X4	09	15/08/01
		SUPERCAB 4X2	09	15/08/01 27/11/03
		SUPERCAB 4X4	09	15/08/01 27/11/03


RANGER 98/ - N.1035 - ENGRENAGENS E EIXOS - (EATON)

REF.	NÚMERO DA PEÇA	DESCRIÇÃO DA PEÇA / MODELOS - OPCIONAIS	USO	DATAS
10	BG1T/ 7196/B /	ENGRENAGEM DA 3A VELOCIDADE DO EIXO PRINCIPAL - (CAIXA EATON FSO-2405-F)		
		SUPERCAB 4X2 +WHQ	01	15/08/01 24/11/02
		SIMPLES 4X2 +WHQ	01	15/08/01 24/11/02
		DUPLA 4X2 +WHQ	01	15/08/01 24/11/02
		SUPERCAB 4X4 +WHQ	01	15/08/01 24/11/02
		SIMPLES 4X4 +WHQ	01	15/08/01 24/11/02
		DUPLA 4X4 +WHQ	01	15/08/01 24/11/02
		SUPERCAB 4X4 +WHQ	01	15/10/01 24/11/02
10	BG3T/ 7196/A /	ENGRENAGEM DA 3A VELOCIDADE DO EIXO PRINCIPAL - (CAIXA EATON FSO-2405-B)		
		SIMPLES 4X4 +WHR	01	12/08/02
		SIMPLES 4X2 +WHR	01	12/08/02
		DUPLA 4X2 +WHR	01	12/08/02
		DUPLA 4X4 +WHR +WHQ	01	12/08/02
		SIMPLES 4X4 +WHQ	01	25/11/02
		SIMPLES 4X2 +WHQ	01	25/11/02
		DUPLA 4X2 +WHQ	01	25/11/02
		DUPLA 4X4 +WHQ	01	25/11/02
		SUPERCAB 4X2 +WHQ	01	25/11/02 27/11/03
		SUPERCAB 4X4 +WHQ	01	25/11/02 27/11/03
		SUPERCAB 4X2 +WHR	01	12/08/02 27/11/03
		SUPERCAB 4X4 +WHR	01	12/08/02 27/11/03
		11	T2D/ 311375/A /	ROLAMENTO DE AGULHAS
SIMPLES 4X4	02			15/08/01
SIMPLES 4X2	02			15/08/01
DUPLA 4X2	02			15/08/01
SUPERCAB 4X2	02			15/08/01 27/11/03
SUPERCAB 4X4	02			15/08/01 27/11/03
12	BG1T/ 7061/A /	EIXO PRINCIPAL		
		SIMPLES 4X2	01	15/08/01
		DUPLA 4X2	01	15/08/01
		SUPERCAB 4X2	01	15/08/01 27/11/03
12	BG1T/ 7061/B /	EIXO PRINCIPAL		
		SIMPLES 4X4	01	15/08/01
		DUPLA 4X4	01	15/08/01
		SUPERCAB 4X4	01	15/08/01 27/11/03
13	BG1T/ 7103/B /	ENGRENAGEM DA 2A VELOCIDADE DO EIXO PRINCIPAL - (CAIXA EATON FSO-2405-F)		
		SUPERCAB 4X2 +WHQ	01	15/08/01 24/11/02
		SIMPLES 4X2 +WHQ	01	15/08/01 24/11/02
		DUPLA 4X2 +WHQ	01	15/08/01 24/11/02
		SUPERCAB 4X4 +WHQ	01	15/08/01 24/11/02
		SIMPLES 4X4 +WHQ	01	15/08/01 24/11/02
		DUPLA 4X4 +WHQ	01	15/08/01 24/11/02


RANGER 98/ - N.1035 - ENGRENAGENS E EIXOS - (EATON)

REF.	NÚMERO DA PEÇA	DESCRIÇÃO DA PEÇA / MODELOS - OPCIONAIS	USO	DATAS
13	BG3T/ 7103/A /	ENGRENAGEM DA 2A VELOCIDADE DO EIXO PRINCIPAL - (CAIXA EATON FSO-2405-B)		
		SIMPLES 4X4 +WHR	01	12/08/02
		SIMPLES 4X2 +WHR	01	12/08/02
		DUPLA 4X2 +WHR	01	12/08/02
		DUPLA 4X4 +WHR +WHQ	01	12/08/02
		SIMPLES 4X4 +WHQ	01	25/11/02
		SIMPLES 4X2 +WHQ	01	25/11/02
		DUPLA 4X2 +WHQ	01	25/11/02
		DUPLA 4X4 +WHQ	01	25/11/02
		SUPERCAB 4X2 +WHQ	01	25/11/02 27/11/03
		SUPERCAB 4X4 +WHQ	01	25/11/02 27/11/03
		SUPERCAB 4X2 +WHR	01	12/08/02 27/11/03
		SUPERCAB 4X4 +WHR	01	12/08/02 27/11/03
14	BG1T/ 7124/A /	SINCRONIZADO DA 1A/2A VELOCIDADE		
		SIMPLES 4X4	01	15/08/01
		SIMPLES 4X2	01	15/08/01
		DUPLA 4X2	01	15/08/01
		DUPLA 4X4	01	15/08/01
		SUPERCAB 4X2	01	15/08/01 27/11/03
SUPERCAB 4X4	01	15/08/01 27/11/03		
15	2SB/ 311375/ /	ROLAMENTOS DE AGULHAS		
		SIMPLES 4X4	01	15/08/01
		SIMPLES 4X2	01	15/08/01
		DUPLA 4X2	01	15/08/01
		DUPLA 4X4	01	15/08/01
		SUPERCAB 4X2	01	15/08/01 27/11/03
SUPERCAB 4X4	01	15/08/01 27/11/03		
16	BG1T/ 7100/AB/	ENGRENAGEM DA 1A VELOCIDADE DO EIXO PRINCIPAL		
		SIMPLES 4X4	01	15/08/01
		SIMPLES 4X2	01	15/08/01
		DUPLA 4X2	01	15/08/01
		DUPLA 4X4	01	15/08/01
		SUPERCAB 4X2	01	15/08/01 27/11/03
SUPERCAB 4X4	01	15/08/01 27/11/03		
17	BG1T/ 7173/A /	BUCHA DA ENGRENAGEM DA 1A VELOCIDADE		
		SIMPLES 4X4	01	15/08/01
		SIMPLES 4X2	01	15/08/01
		DUPLA 4X2	01	15/08/01
		DUPLA 4X4	01	15/08/01
		SUPERCAB 4X2	01	15/08/01 27/11/03
SUPERCAB 4X4	01	15/08/01 27/11/03		
18	BG1T/ 7127/A /	CONE DO ROLAMENTO CONICO INTERMEDIARIO DO EIXO PRINCIPAL		
		SIMPLES 4X4	01	15/08/01
		SIMPLES 4X2	01	15/08/01
		DUPLA 4X2	01	15/08/01


RANGER 98/ - N.1035 - ENGRENAGENS E EIXOS - (EATON)

REF.	NÚMERO DA PEÇA	DESCRIÇÃO DA PEÇA / MODELOS - OPCIONAIS	USO	DATAS
		DUPLA 4X4	01	15/08/01
		SUPERCAB 4X2	01	15/08/01 27/11/03
		SUPERCAB 4X4	01	15/08/01 27/11/03
19	BG5T/ 7L047/A /	ENGRANAGEM DA 5ª VELOCIDADE DO CARRETEL		
		SIMPLES 4X4 +WQK	01	24/01/05
		SIMPLES 4X2 +WQK	01	24/01/05
		DUPLA 4X2 +WQK	01	24/01/05
		DUPLA 4X4 +WQK	01	24/01/05
19	T2D/ 311126/ /	CAPA DO ROLAMENTO		
		SIMPLES 4X4	01	15/08/01
		SIMPLES 4X2	01	15/08/01
		DUPLA 4X2	01	15/08/01
		DUPLA 4X4	01	15/08/01
		SUPERCAB 4X2	01	15/08/01 27/11/03
		SUPERCAB 4X4	01	15/08/01 27/11/03
20	BG1T/ 7728/A /	CALÇO DO ROLAMENTO INTERMEDIÁRIO DO EIXO PRINCIPAL		
		SIMPLES 4X4	CN	15/08/01
		SIMPLES 4X2	CN	15/08/01
		DUPLA 4X2	CN	15/08/01
		DUPLA 4X4	CN	15/08/01
		SUPERCAB 4X2	CN	15/08/01 27/11/03
		SUPERCAB 4X4	CN	15/08/01 27/11/03
20	BG1T/ 7728/B /	CALÇO DO ROLAMENTO INTERMEDIÁRIO DO EIXO PRINCIPAL - (0.762)		
		SIMPLES 4X4	CN	15/08/01
		SIMPLES 4X2	CN	15/08/01
		DUPLA 4X2	CN	15/08/01
		DUPLA 4X4	CN	15/08/01
		SUPERCAB 4X2	CN	15/08/01 27/11/03
		SUPERCAB 4X4	CN	15/08/01 27/11/03
20	TN4/ 301229/ /	CALÇO DA TAMPA DO ROLAMENTO TRASEIRO - (.004")		
		SIMPLES 4X4	CN	15/08/01
		SIMPLES 4X2	CN	15/08/01
		DUPLA 4X2	CN	15/08/01
		DUPLA 4X4	CN	15/08/01
		SUPERCAB 4X2	CN	15/08/01 27/11/03
		SUPERCAB 4X4	CN	15/08/01 27/11/03
20	TN4/ 301229/A /	CALÇO DA TAMPA DO ROLAMENTO TRASEIRO - (.007")		
		SIMPLES 4X4	CN	15/08/01
		SIMPLES 4X2	CN	15/08/01
		DUPLA 4X2	CN	15/08/01
		DUPLA 4X4	CN	15/08/01
		SUPERCAB 4X2	CN	15/08/01 27/11/03
		SUPERCAB 4X4	CN	15/08/01 27/11/03


RANGER 98/ - N.1035 - ENGRENAGENS E EIXOS - (EATON)

REF.	NÚMERO DA PEÇA	DESCRIÇÃO DA PEÇA / MODELOS - OPCIONAIS	USO	DATAS
20	TN4/ 301229/B /	CALCO DA TAMPA DO ROLAMENTO TRASEIRO - (.010")		
		SIMPLES 4X4	CN	15/08/01
		SIMPLES 4X2	CN	15/08/01
		DUPLA 4X2	CN	15/08/01
		DUPLA 4X4	CN	15/08/01
		SUPERCAB 4X2	CN	15/08/01 27/11/03
		SUPERCAB 4X4	CN	15/08/01 27/11/03
20	TN4/ 301229/C /	CALCO DA TAMPA DO ROLAMENTO TRASEIRO - (.020")		
		DUPLA 4X2	EN	15/08/01
		SUPERCAB 4X2	CN	15/08/01 27/11/03
		SUPERCAB 4X4	CN	15/08/01 27/11/03
		SIMPLES 4X4	CN	15/08/01
		SIMPLES 4X2	CN	15/08/01
		DUPLA 4X4	CN	15/08/01
20	2RJ/ 301235/ /	CALCO DA TAMPA DO ROLAMENTO TRASEIRO - (.042")		
		SIMPLES 4X4	01	15/08/01
		SIMPLES 4X2	01	15/08/01
		DUPLA 4X2	01	15/08/01
		DUPLA 4X4	01	15/08/01
		SUPERCAB 4X2	01	15/08/01 27/11/03
		SUPERCAB 4X4	01	15/08/01 27/11/03
21	BG1T/ 7N037/A /	ESPACADOR		
		SIMPLES 4X4	01	15/08/01
		SIMPLES 4X2	01	15/08/01
		DUPLA 4X2	01	15/08/01
		DUPLA 4X4	01	15/08/01
		SUPERCAB 4X2	01	15/08/01 27/11/03
		SUPERCAB 4X4	01	15/08/01 27/11/03
22	BG1T/ 7258/A /	ENGRENAGEM DA 5A VELOCIDADE DO EIXO PRINCIPAL - (CAIXA-FSO-2405-F)		
		SUPERCAB 4X2 +WHR	01	15/08/01 11/08/02
		SIMPLES 4X2 +WHR	01	15/08/01 11/08/02
		DUPLA 4X2 +WHR	01	15/08/01 11/08/02
		SUPERCAB 4X4 +WHR	01	15/08/01 11/08/02
		SIMPLES 4X4 +WHR	01	15/08/01 11/08/02
		DUPLA 4X4 +WHR +WHQ	01	15/08/01 11/08/02
		SUPERCAB 4X2 +WHQ	01	15/08/01 24/11/02
		SIMPLES 4X2 +WHQ	01	15/08/01 24/11/02
		DUPLA 4X2 +WHQ	01	15/08/01 24/11/02
		SUPERCAB 4X4 +WHQ	01	15/08/01 24/11/02
		SIMPLES 4X4 +WHQ	01	15/08/01 24/11/02
		DUPLA 4X4 +WHQ	01	15/08/01 24/11/02
		22	BG3T/ 7258/A /	ENGRENAGEM DA 5A VELOCIDADE DO EIXO PRINCIPAL - (CAJA EATON FSO-2405-B)


RANGER 98/ - N.1035 - ENGRENAGENS E EIXOS - (EATON)

REF.	NÚMERO DA PEÇA	DESCRIÇÃO DA PEÇA / MODELOS - OPCIONAIS	USO	DATAS
		SIMPLES 4X4 +WHR	01	12/08/02
		SIMPLES 4X2 +WHR	01	12/08/02
		DUPLA 4X2 +WHR	01	12/08/02
		DUPLA 4X4 +WHR +WHQ	01	12/08/02
		SIMPLES 4X4 +WHQ	01	25/11/02
		SIMPLES 4X2 +WHQ	01	25/11/02
		DUPLA 4X2 +WHQ	01	25/11/02
		DUPLA 4X4 +WHQ	01	25/11/02
		SUPERCAB 4X2 +WHQ	01	25/11/02 27/11/03
		SUPERCAB 4X4 +WHQ	01	25/11/02 27/11/03
		SUPERCAB 4X2 +WHR	01	12/08/02 27/11/03
		SUPERCAB 4X4 +WHR	01	12/08/02 27/11/03
22	BG5T/ 7258/A /	ENGRENAGEM DA 5ª VELOCIDADE DO EIXO PRINCIPAL -		
		SIMPLES 4X4 +WQK	01	24/01/05
		SIMPLES 4X2 +WQK	01	24/01/05
		DUPLA 4X2 +WQK	01	24/01/05
		DUPLA 4X4 +WQK	01	24/01/05
23	F0TZ/ 7072/A /	ESPACADOR DA ENGRENAGEM DA 5ª MARCHA E MARCHA-A-RE		
		DUPLA 4X2 +WOD	01	02/03/98 14/08/01
		DUPLA 4X4 +WOD	01	02/03/98 14/08/01
		SUPERCAB 4X2 +WOD	01	15/02/99 14/08/01
		SUPERCAB 4X4 +WOD	01	15/02/99 14/08/01
		SIMPLES 4X4 +WOD	01	03/11/97 14/08/01
		SIMPLES 4X2 +WOD	01	03/11/97 14/08/01
24	BG1T/ 7142/A /	ENGRENAGEM DA MARCHA-A-RE DO EIXO PRINCIPAL		
		SIMPLES 4X4	01	15/08/01
		SIMPLES 4X2	01	15/08/01
		DUPLA 4X2	01	15/08/01
		DUPLA 4X4	01	15/08/01
		SUPERCAB 4X2	01	15/08/01 27/11/03
		SUPERCAB 4X4	01	15/08/01 27/11/03
25	BG1T/ 7R205/A /	ROLAMENTO DE ESFERAS		
		SIMPLES 4X4	01	15/08/01
		SIMPLES 4X2	01	15/08/01
		DUPLA 4X2	01	15/08/01
		DUPLA 4X4	01	15/08/01
		SUPERCAB 4X2	01	15/08/01 27/11/03
		SUPERCAB 4X4	01	15/08/01 27/11/03
26	BG1T/ 7045/A /	PORCA DO EIXO PRINCIPAL		
		SIMPLES 4X2 +WHR +WHQ +WQK	01	15/08/01
		DUPLA 4X2 +WHR +WHQ +WQK	01	15/08/01
		SIMPLES 4X4 +WHR +WHQ +WQK	01	15/08/01
		DUPLA 4X4 +WHR +WHQ +WQK	01	15/08/01
		SUPERCAB 4X2 +WHR +WHQ	01	15/08/01 27/11/03
		SUPERCAB 4X4 +WHR +WHQ	01	15/08/01 27/11/03


RANGER 98/ - N.1035 - ENGRENAGENS E EIXOS - (EATON)

REF.	NÚMERO DA PEÇA	DESCRIÇÃO DA PEÇA / MODELOS - OPCIONAIS	USO	DATAS
27	T06/ 311317/ /	ANEL RETENTOR		
		SIMPLES 4X2 +WHQ +WHR +WQK	01	15/08/01
		DUPLA 4X2 +WHQ +WHR +WQK	01	15/08/01
		SUPERCAB 4X2 +WHQ +WHR	01	15/08/01 27/11/03
28	BG1T/ 7119/A /	ARRUELA DE ENCOSTO		
		SIMPLES 4X2	01	15/08/01
		DUPLA 4X2	01	15/08/01
		SUPERCAB 4X2	01	15/08/01 27/11/03
29	BG1T/ 7B334/A /	LIMITADOR DA ARRUELA		
		SIMPLES 4X2	01	15/08/01
		DUPLA 4X2	01	15/08/01
		SUPERCAB 4X2	01	15/08/01 27/11/03
30	BG1T/ 7728/C /	ARRUELA		
		SIMPLES 4X2	01	15/08/01
		DUPLA 4X2	01	15/08/01
		SUPERCAB 4X2	01	15/08/01 27/11/03
31	BG1T/ 7288/A /	ANEL "O"		
		SIMPLES 4X2	01	15/08/01
		DUPLA 4X2	01	15/08/01
		SUPERCAB 4X2	01	15/08/01 27/11/03
32	TNK/ 311125/ /	CAPA DO ROLAMENTO DA PLACA ESPACADORA		
		SIMPLES 4X2 +WHQ +WHR +WQK	02	15/08/01
		DUPLA 4X2 +WHQ +WHR +WQK	02	15/08/01
		SIMPLES 4X4 +WHQ +WHR +WQK	02	15/08/01
		DUPLA 4X4 +WHQ +WHR +WQK	02	15/08/01
		SUPERCAB 4X2 +WHQ +WHR	02	15/08/01 27/11/03
		SUPERCAB 4X4 +WHQ +WHR	02	15/08/01 27/11/03
33	TNK/ 312039/ /	CONE DO ROLAMENTO		
		SIMPLES 4X4	02	15/08/01
		SIMPLES 4X2	02	15/08/01
		DUPLA 4X2	02	15/08/01
		DUPLA 4X4	02	15/08/01
		SUPERCAB 4X2	02	15/08/01 27/11/03
		SUPERCAB 4X4	02	15/08/01 27/11/03
34	BG1T/ 7113/A /	CARRETEL - (CAIXA EATON-FSO-2405-F)		
		SUPERCAB 4X2 +WHQ	01	15/08/01 24/11/02
		SIMPLES 4X2 +WHQ	01	15/08/01 24/11/02
		DUPLA 4X2 +WHQ	01	15/08/01 24/11/02
		SUPERCAB 4X4 +WHQ	01	15/08/01 24/11/02
		SIMPLES 4X4 +WHQ	01	15/08/01 24/11/02
		DUPLA 4X4 +WHQ	01	15/08/01 24/11/02
34	BG3T/ 7113/A /	CARRETEL - (CAIXA EATON-FSO-2405-B)		
		SIMPLES 4X4 +WHQ	01	25/11/02
		SIMPLES 4X2 +WHQ	01	25/11/02


RANGER 98/ - N.1035 - ENGRENAGENS E EIXOS - (EATON)

REF.	NÚMERO DA PEÇA	DESCRIÇÃO DA PEÇA / MODELOS - OPCIONAIS	USO	DATAS
		DUPLA 4X2 +WHQ	01	25/11/02
		DUPLA 4X4 +WHQ	01	25/11/02
		SUPERCAB 4X2 +WHQ	01	25/11/02 27/11/03
		SUPERCAB 4X4 +WHQ	01	25/11/02 27/11/03
35	BG1T/ 7R482/A /	CALCO DO ROLAMENTO INTERMEDIARIO DO CARRETEL - (0,050)		
		SIMPLES 4X4	CN	15/08/01
		SIMPLES 4X2	CN	15/08/01
		DUPLA 4X2	CN	15/08/01
		DUPLA 4X4	CN	15/08/01
		SUPERCAB 4X2	CN	15/08/01 27/11/03
		SUPERCAB 4X4	CN	15/08/01 27/11/03
35	BG1T/ 7R482/B /	CALCO DO ROLAMENTO INTERMEDIARIO DO CARRETEL - (0,102)		
		SIMPLES 4X4	CN	15/08/01
		SIMPLES 4X2	CN	15/08/01
		DUPLA 4X2	CN	15/08/01
		DUPLA 4X4	CN	15/08/01
		SUPERCAB 4X2	CN	15/08/01 27/11/03
		SUPERCAB 4X4	CN	15/08/01 27/11/03
35	BG1T/ 7R482/C /	CALCO DO ROLAMENTO INTERMEDIARIO DO CARRETEL - (0,178)		
		SIMPLES 4X4	CN	15/08/01
		SIMPLES 4X2	CN	15/08/01
		DUPLA 4X2	CN	15/08/01
		DUPLA 4X4	CN	15/08/01
		SUPERCAB 4X2	CN	15/08/01 27/11/03
		SUPERCAB 4X4	CN	15/08/01 27/11/03
35	BG1T/ 7R482/D /	CALCO DO ROLAMENTO INTERMEDIARIO DO CARRETEL - (0,254)		
		SIMPLES 4X4	CN	15/08/01
		SIMPLES 4X2	CN	15/08/01
		DUPLA 4X2	CN	15/08/01
		DUPLA 4X4	CN	15/08/01
		SUPERCAB 4X2	CN	15/08/01 27/11/03
		SUPERCAB 4X4	CN	15/08/01 27/11/03
35	BG1T/ 7R482/E /	CALCO DO ROLAMENTO INTERMEDIARIO DO CARRETEL - (0,508)		
		SIMPLES 4X4	CN	15/08/01
		SIMPLES 4X2	CN	15/08/01
		DUPLA 4X2	CN	15/08/01
		DUPLA 4X4	CN	15/08/01
		SUPERCAB 4X2	CN	15/08/01 27/11/03
		SUPERCAB 4X4	CN	15/08/01 27/11/03
35	BG1T/ 7R482/F /	CALCO DO ROLAMENTO INTERMEDIARIO DO CARRETEL - (0,762)		
		SIMPLES 4X4	CN	15/08/01


RANGER 98/ - N.1035 - ENGRENAGENS E EIXOS - (EATON)

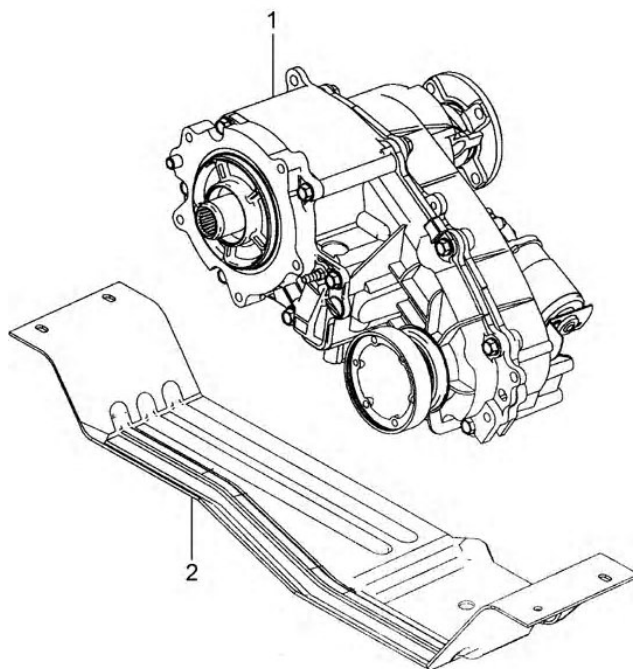
REF.	NÚMERO DA PEÇA	DESCRIÇÃO DA PEÇA / MODELOS - OPCIONAIS	USO	DATAS
		SIMPLES 4X2	CN	15/08/01
		DUPLA 4X2	CN	15/08/01
		DUPLA 4X4	CN	15/08/01
		SUPERCAB 4X2	CN	15/08/01 27/11/03
		SUPERCAB 4X4	CN	15/08/01 27/11/03
35	BG1T/ 7R482/G /	CALÇO DO ROLAMENTO INTERMEDIÁRIO DO CARRETEL - (1,016)		
		SIMPLES 4X4	CN	15/08/01
		SIMPLES 4X2	CN	15/08/01
		DUPLA 4X2	CN	15/08/01
		DUPLA 4X4	CN	15/08/01
		SUPERCAB 4X2	CN	15/08/01 27/11/03
		SUPERCAB 4X4	CN	15/08/01 27/11/03
36	T06/ 311521/ /	ESFERA DE RETENÇÃO		
		SIMPLES 4X2 +WHQ +WHR +WQK	01	15/08/01
		DUPLA 4X2 +WHQ +WHR +WQK	01	15/08/01
		SIMPLES 4X4 +WHQ +WHR +WQK	01	15/08/01
		DUPLA 4X4 +WHQ +WHR +WQK	01	15/08/01
		SUPERCAB 4X2 +WHQ +WHR	01	15/08/01 27/11/03
		SUPERCAB 4X4 +WHQ +WHR	01	15/08/01 27/11/03
37	BG1T/ 7C434/A /	ARRUELA DE ENCOSTO DA ENGRENAGEM DA 5ª VELOCIDADE		
		SIMPLES 4X4	01	15/08/01
		SIMPLES 4X2	01	15/08/01
		DUPLA 4X2	01	15/08/01
		DUPLA 4X4	01	15/08/01
		SUPERCAB 4X2	01	15/08/01 27/11/03
		SUPERCAB 4X4	01	15/08/01 27/11/03
38	BE0C/ 7K274/A /	ROLAMENTO DA ENGRENAGEM DA 1ª VELOCIDADE DO EIXO PRINCIPAL DA CAIXA DE MUDANÇAS		
		SIMPLES 4X4	01	15/08/01
		SIMPLES 4X2	01	15/08/01
		DUPLA 4X2	01	15/08/01
		DUPLA 4X4	01	15/08/01
		SUPERCAB 4X2	01	15/08/01 27/11/03
		SUPERCAB 4X4	01	15/08/01 27/11/03
39	BG1T/ 7L047/B /	ENGRENAGEM DA 5ª VELOCIDADE DO CARRETEL - (CAIXA EATON-FSO-2405-F)		
		SUPERCAB 4X2 +WHQ	01	15/08/01 24/11/02
		SIMPLES 4X2 +WHQ	01	15/08/01 24/11/02
		DUPLA 4X2 +WHQ	01	15/08/01 24/11/02
		SUPERCAB 4X4 +WHQ	01	15/08/01 24/11/02
		SIMPLES 4X4 +WHQ	01	15/08/01 24/11/02
		DUPLA 4X4 +WHQ	01	15/08/01 24/11/02
40	BG1T/ 7107/E /	ANEL SINCRONIZADOR DA 5ª VELOCIDADE		
		SIMPLES 4X4	01	15/08/01


RANGER 98/ - N.1035 - ENGRENAGENS E EIXOS - (EATON)

REF.	NÚMERO DA PEÇA	DESCRIÇÃO DA PEÇA / MODELOS - OPCIONAIS	USO	DATAS
		SIMPLES 4X2	01	15/08/01
		DUPLA 4X2	01	15/08/01
		DUPLA 4X4	01	15/08/01
		SUPERCAB 4X2	01	15/08/01 27/11/03
		SUPERCAB 4X4	01	15/08/01 27/11/03
41	BG1T/ 7124/C /	SINCRONIZADO DA 5A E MARCHA-A-RE		
		SIMPLES 4X4	01	15/08/01
		SIMPLES 4X2	01	15/08/01
		DUPLA 4X2	01	15/08/01
		DUPLA 4X4	01	15/08/01
		SUPERCAB 4X2	01	15/08/01 27/11/03
		SUPERCAB 4X4	01	15/08/01 27/11/03
42	BG1T/ 7107/F /	ANEL SINCRONIZADO DA 5A MARCHA E MARCHA-A-RE		
		SIMPLES 4X4	01	15/08/01
		SIMPLES 4X2	01	15/08/01
		DUPLA 4X2	01	15/08/01
		DUPLA 4X4	01	15/08/01
		SUPERCAB 4X2	01	15/08/01 27/11/03
		SUPERCAB 4X4	01	15/08/01 27/11/03
43	BG1T/ 7C304/A /	ANEL RETENTOR DO CONJUNTO SINCRONIZADO DA 5A MARCHA-A-RE - (2,215)		
		SIMPLES 4X4	01	15/08/01
		SIMPLES 4X2	01	15/08/01
		DUPLA 4X2	01	15/08/01
		DUPLA 4X4	01	15/08/01
		SUPERCAB 4X2	01	15/08/01 27/11/03
		SUPERCAB 4X4	01	15/08/01 27/11/03
43	BG1T/ 7C304/B /	ANEL RETENTOR DO CONJUNTO SINCRONIZADO DA 5A MARCHA E MARCHA-A-RE - (2,365)		
		SIMPLES 4X4	01	15/08/01
		SIMPLES 4X2	01	15/08/01
		DUPLA 4X2	01	15/08/01
		DUPLA 4X4	01	15/08/01
		SUPERCAB 4X2	01	15/08/01 27/11/03
		SUPERCAB 4X4	01	15/08/01 27/11/03
43	BG1T/ 7C304/C /	ANEL RETENTOR DO CONJUNTO SINCRONIZADO DA 5A MARCHA E MARCHA-A-RE - (2,290)		
		SIMPLES 4X4	01	15/08/01
		SIMPLES 4X2	01	15/08/01
		DUPLA 4X2	01	15/08/01
		DUPLA 4X4	01	15/08/01
		SUPERCAB 4X2	01	15/08/01 27/11/03
		SUPERCAB 4X4	01	15/08/01 27/11/03
44	BG1T/ 7N037/B /	ESPACADOR		
		SIMPLES 4X4	01	15/08/01
		SIMPLES 4X2	01	15/08/01


RANGER 98/ - N.1035 - ENGRENAGENS E EIXOS - (EATON)

REF.	NÚMERO DA PEÇA	DESCRIÇÃO DA PEÇA / MODELOS - OPCIONAIS	USO	DATAS
		DUPLA 4X2	01	15/08/01
		DUPLA 4X4	01	15/08/01
		SUPERCAB 4X2	01	15/08/01 27/11/03
		SUPERCAB 4X4	01	15/08/01 27/11/03
45	BG5T/ 7E139/A /	ROLAMENTO DE AGULHAS		
		SIMPLES 4X4	02	15/08/01
		SIMPLES 4X2	02	15/08/01
		DUPLA 4X2	02	15/08/01
		DUPLA 4X4	02	15/08/01
		SUPERCAB 4X2	02	15/08/01 27/11/03
		SUPERCAB 4X4	02	15/08/01 27/11/03
46	BG1T/ 7141/BA/	ENGRENAGEM DA MARCHA-A-RE		
		SIMPLES 4X4	01	15/08/01
		SIMPLES 4X2	01	15/08/01
		DUPLA 4X2	01	15/08/01
		DUPLA 4X4	01	15/08/01
		SUPERCAB 4X2	01	15/08/01 27/11/03
		SUPERCAB 4X4	01	15/08/01 27/11/03
47	BG1T/ 7L324/A /	ARRUELA DE ENCOSTO		
		SIMPLES 4X4	01	15/08/01
		SIMPLES 4X2	01	15/08/01
		DUPLA 4X2	01	15/08/01
		DUPLA 4X4	01	15/08/01
		SUPERCAB 4X2	01	15/08/01 27/11/03
		SUPERCAB 4X4	01	15/08/01 27/11/03
48	BG1T/ 7D283/A /	ROLAMENTO DE ESFERAS		
		SIMPLES 4X4	01	15/08/01
		SIMPLES 4X2	01	15/08/01
		DUPLA 4X2	01	15/08/01
		DUPLA 4X4	01	15/08/01
		SUPERCAB 4X2	01	15/08/01 27/11/03
		SUPERCAB 4X4	01	15/08/01 27/11/03
49	BG1T/ 7N107/A /	PORCA DE CARRETEL		
		SIMPLES 4X4	01	15/08/01
		SIMPLES 4X2	01	15/08/01
		DUPLA 4X2	01	15/08/01
		DUPLA 4X4	01	15/08/01
		SUPERCAB 4X2	01	15/08/01 27/11/03
		SUPERCAB 4X4	01	15/08/01 27/11/03
		ACABAMENTOS/DESCRIÇÃO		
		+WHQ - MOTOR POWER STROKE 2.8L TURBO DIESEL - (COMPRESSOR TGV)		
		+WHR - MOTOR POWER STROKE 2.8L TURBO DIESEL - (COMPRESSOR WG)		
		+WOD - MOTOR HSD 2.5 LITROS - (DIESEL)		



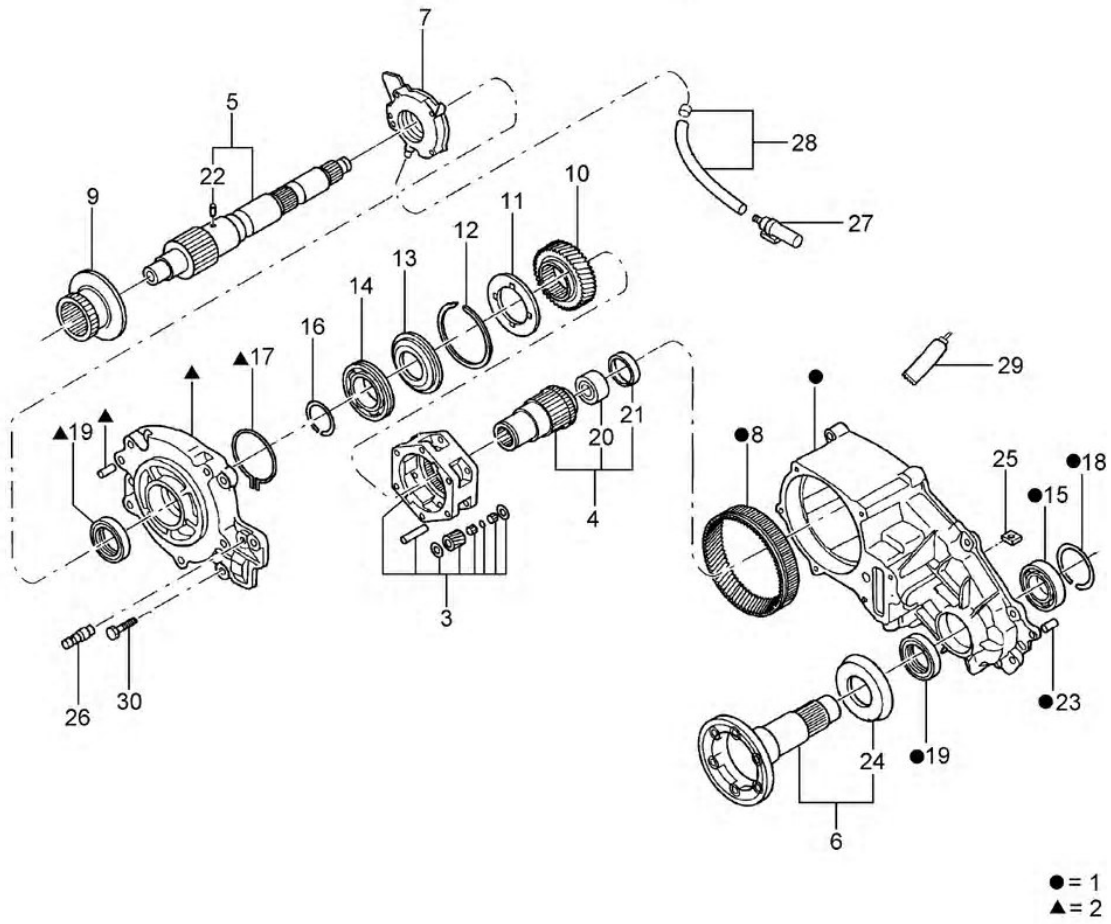
RPN - N.1040
10/2004


RANGER 98/ - N.1040 - CAIXA DE TRANSFERENCIA E PLACA PROTETORA

REF.	NÚMERO DA PEÇA	DESCRIÇÃO DA PEÇA / MODELOS - OPCIONAIS	USO	DATAS
1	XL54/ 7A195/BA/	CAIXA DE TRANSFERENCIA		
		SIMPLES 4X4	01	03/11/97 16/03/00
		DUPLA 4X4	01	02/03/98 16/03/00
		SUPERCAB 4X4	01	15/02/99 16/03/00
1	1L54/ 7A195/EC/	CAIXA DE TRANSFERENCIA		
		SUPERCAB 4X4 +WOG +WB1	01	17/03/00 25/03/01
		SIMPLES 4X4 +WOG +WB1	01	17/03/00 25/03/01
		DUPLA 4X4 +WOG +WB1	01	17/03/00 25/03/01
		SUPERCAB 4X4 +WOD	01	17/03/00 14/08/01
		SIMPLES 4X4 +WOD	01	17/03/00 14/08/01
		DUPLA 4X4 +WOD	01	17/03/00 14/08/01
		SUPERCAB 4X4 +WNE	01	26/03/01 27/11/03
		SIMPLES 4X4 +WNE	01	26/03/01 27/11/03
		DUPLA 4X4 +WNE	01	26/03/01 27/11/03
1	4L54/ 7A195/GA/	CAIXA DE TRANSFERENCIA		
		SIMPLES 4X4 +WHQ +WHR	01	15/08/01
		DUPLA 4X4 +WHQ +WHR	01	15/08/01
		SUPERCAB 4X4 +WHQ +WHR	01	15/08/01 27/11/03
2	F87Z/ 7E063/AA/	PLACA DESLIZANTE DA CAIXA DE TRANSFERENCIA		
		SIMPLES 4X4	01	03/11/97
		DUPLA 4X4	01	02/03/98
		SUPERCAB 4X4	01	15/02/99 27/11/03
		ACABAMENTOS/DESCRIÇÃO		
		+WB1 - MOTOR SOHC 2.5 LITROS - (GASOLINA)		
		+WHQ - MOTOR POWER STROKE 2.8L TURBO DIESEL - (COMPRESSOR TGV)		
		+WHR - MOTOR POWER STROKE 2.8L TURBO DIESEL - (COMPRESSOR WG)		
		+WNE - MOTOR V6 SOHC 4.0 LITROS - (GASOLINA)		
+WOD - MOTOR HSD 2.5 LITROS - (DIESEL)				
+WOG - MOTOR V6 OHV 4.0 LITROS - (GASOLINA)				



RANGER 98/ - N.1050 - CARCACA DIANTEIRA E COMPONENTES DA CAIXA DE TRANSFERENCIA



RPN - N.1050
10/2004


RANGER 98/ - N.1050 - CARCACA DIANTEIRA E COMPONENTES DA CAIXA DE TRANSFERENCIA

REF.	NÚMERO DA PEÇA	DESCRIÇÃO DA PEÇA / MODELOS - OPCIONAIS	USO	DATAS
1	F0TZ/ 7005/E /	CARCACA DIANTEIRA DA CAIXA DE TRANSFERENCIA		
		SIMPLES 4X4	01	03/11/97 14/08/01
		DUPLA 4X4	01	02/03/98 14/08/01
		SUPERCAB 4X4	01	15/02/99 14/08/01
1	3L5Z/ 7005/CA/	CARCACA DIANTEIRA DA CAIXA DE TRANSFERENCIA		
		SIMPLES 4X4 +WHR +WHQ	01	15/08/01
		DUPLA 4X4 +WHR +WHQ	01	15/08/01
		SUPERCAB 4X4 +WHR +WHQ	01	15/08/01 27/11/03
2	F87Z/ 7050/AA/	ADAPTADOR DA CARCACA DIANTEIRA DA CAIXA DE TRANSFERENCIA		
		SIMPLES 4X4	01	03/11/97
		DUPLA 4X4	01	02/03/98
		SUPERCAB 4X4	01	15/02/99 27/11/03
3	F2TZ/ 7A398/A /	PLANETARIA DA CAIXA DE TRANSFERENCIA		
		SIMPLES 4X4	01	03/11/97
		DUPLA 4X4	01	02/03/98
		SUPERCAB 4X4	01	15/02/99 14/10/01
4	F0TZ/ 7017/C /	EIXO COM BUCHA E ROLAMENTO DA CAIXA DE TRANSFERENCIA		
		SIMPLES 4X4	01	03/11/97
		DUPLA 4X4	01	02/03/98
		SUPERCAB 4X4	01	15/02/99 27/11/03
5	1L5Z/ 7061/AA/	EIXO DE SAIDA TRASEIRO DA CAIXA DE TRANSFERENCIA		
		SIMPLES 4X4	01	03/11/97 14/08/01
		DUPLA 4X4	01	02/03/98 14/08/01
		SUPERCAB 4X4	01	15/02/99 14/08/01
5	4L5Z/ 7061/AA/	EIXO DE SAIDA DA CAIXA		
		SUPERCAB 4X2	01	15/08/01
		SIMPLES 4X4 +WHR +WHQ	01	15/08/01
		SIMPLES 4X2	01	15/08/01
		DUPLA 4X2	01	15/08/01
		DUPLA 4X4	01	15/08/01
6	F87Z/ 7061/BA/	EIXO DE SAIDA DA CAIXA DE TRANSFERENCIA		
		SIMPLES 4X4	01	03/11/97 14/08/01
		DUPLA 4X4	01	02/03/98 14/08/01
		SUPERCAB 4X4	01	15/02/99 14/08/01
6	3L5Z/ 7B214/BA/	FLANGE TRASEIRA DE SAIDA DA CAIXA DE TRANSFERENCIA		
		SUPERCAB 4X4 +WHR +WHQ	01	15/08/01
		SIMPLES 4X4 +WHR +WHQ	01	15/08/01


RANGER 98/ - N.1050 - CARACA DIANTEIRA E COMPONENTES DA CAIXA DE TRANSFERENCIA

REF.	NÚMERO DA PEÇA	DESCRIÇÃO DA PEÇA / MODELOS - OPCIONAIS	USO	DATAS
		DUPLA 4X4 +WHR +WHQ	01	15/08/01
7	F2TZ/ 7A149/A /	BOMBA DE OLEO DA CAIXA DE TRANSFERENCIA SIMPLES 4X4	01	03/11/97 31/12/99
		DUPLA 4X4	01	02/03/98 31/12/99
		SUPERCAB 4X4	01	15/02/99 27/11/03
		SUPERCAB 4X4	01	15/02/99 31/12/99
7	YL5Z/ 7A149/AA/	BOMBA DE OLEO DA CAIXA DE TRANSFERENCIA SIMPLES 4X4	01	01/01/00
		DUPLA 4X4	01	01/01/00
		SUPERCAB 4X4	01	01/01/00 27/11/03
8	E3TZ/ 7A153/A /	ENGRENAGEM 86 DENTES INTERNOS DA CAIXA DE TRANSFERENCIA SIMPLES 4X4	01	03/11/97
		DUPLA 4X4	01	02/03/98
		SUPERCAB 4X4	01	15/02/99 14/10/01
		SUPERCAB 4X4	01	15/02/99 27/11/03
9	F7TZ/ 7100/AA/	CUBO DO EIXO DA CAIXA DE TRANSFERENCIA - 38 DENTES EXTERNO / 29 DENTES INTERNO SIMPLES 4X4	01	03/11/97
		DUPLA 4X4	01	02/03/98
		SUPERCAB 4X4	01	15/02/99 14/10/01
		SUPERCAB 4X4	01	15/02/99 27/11/03
10	E3TZ/ 7D063/A /	ENGRENAGEM 58 DENTES EXTERNO / 29 DENTES INTERNO DA CAIXA DE TRANSFERENCIA SIMPLES 4X4	01	03/11/97
		DUPLA 4X4	01	02/03/98
		SUPERCAB 4X4	01	15/02/99 14/10/01
		SUPERCAB 4X4	01	15/02/99 27/11/03
11	E3TZ/ 7B066/A /	PLACA DA ENGRENAGEM DA CAIXA DE TRANSFERENCIA SIMPLES 4X4	01	03/11/97
		DUPLA 4X4	01	02/03/98
		SUPERCAB 4X4	01	15/02/99 14/10/01
		SUPERCAB 4X4	01	15/02/99 27/11/03
12	E3TZ/ 7C122/A /	ANEL TRAVA DO EIXO DE SAIDA DA CAIXA DE TRANSFERENCIA SIMPLES 4X4	01	03/11/97
		DUPLA 4X4	01	02/03/98
		SUPERCAB 4X4	01	15/02/99 14/10/01
		SUPERCAB 4X4	01	15/02/99 27/11/03
13	E3TZ/ 7A385/B /	ARRUELA DO EIXO DE ENTRADA 80 X 45 X 4.65 DA CAIXA DE TRANSFERENCIA SIMPLES 4X4	01	03/11/97
		DUPLA 4X4	01	02/03/98


RANGER 98/ - N.1050 - CARACA DIANTEIRA E COMPONENTES DA CAIXA DE TRANSFERENCIA

REF.	NÚMERO DA PEÇA	DESCRIÇÃO DA PEÇA / MODELOS - OPCIONAIS	USO	DATAS
		SUPERCAB 4X4	01	15/02/99 27/11/03
14	E3TZ/ 7025/B /	ROLAMENTO DO EIXO DE SAIDA DA CAIXA DE TRANSFERENCIA SIMPLES 4X4 DUPLA 4X4 SUPERCAB 4X4	01 01 01	03/11/97 02/03/98 15/02/99 27/11/03
15	E3TZ/ 7025/A /	ROLAMENTO DO EIXO DE SAIDA DA CAIXA DE TRANSFERENCIA SIMPLES 4X4 DUPLA 4X4 SUPERCAB 4X4 SUPERCAB 4X4	02 02 02 02	03/11/97 02/03/98 15/02/99 14/10/01 15/02/99 27/11/03
16	E3TZ/ 7917/D /	ANEL TRAVA DO ROLAMENTO DE ENTRADA DA CAIXA DE TRANSFERENCIA 41 X 1,6 SIMPLES 4X4 DUPLA 4X4 SUPERCAB 4X4 SUPERCAB 4X4	01 01 01 01	03/11/97 02/03/98 15/02/99 14/10/01 15/02/99 27/11/03
17	E3TZ/ 7917/C /	ANEL TRAVA DO ROLAMENTO DO EIXO DE ENTRADA DA CAIXA DE TRANSFERENCIA 71 X 1,6 MM SIMPLES 4X4 DUPLA 4X4 SUPERCAB 4X4	01 01 01	03/11/97 02/03/98 15/02/99 27/11/03
18	E3TZ/ 7917/B /	ANEL TRAVA DO ROLAMENTO TRASEIRO DO EIXO DIANTERIO DA CAIXA DE TRANSFERENCIA SIMPLES 4X4 DUPLA 4X4 SUPERCAB 4X4	01 01 01	03/11/97 14/08/01 02/03/98 14/08/01 15/02/99 14/08/01
18	F8TZ/ 7917/AA/	ANEL DO EIXO DE ENTRADA DA CAIXA DE TRANSFERENCIA SIMPLES 4X4 DUPLA 4X4 SUPERCAB 4X4	01 01 01	15/08/01 15/08/01 15/08/01
19	2L54/ 7B667/AA/	VEDADOR DA CAIXA DE TRANSFERENCIA (KIT) SIMPLES 4X4 +WOG +WB1 SIMPLES 4X4 +W0D DUPLA 4X4 +W0D DUPLA 4X4 +WOG +WB1 SUPERCAB 4X4 +W0D SUPERCAB 4X4 +WOG +WB1	03 03 03 03 03 03	03/11/97 25/03/01 03/11/97 02/03/98 02/03/98 25/03/01 15/02/99 27/11/03 15/02/99 25/03/01
20	1L2Z/ 7118/DA/	ROLAMENTO DO EIXO DE ENTRADA DA CAIXA DE TRANSFERENCIA SIMPLES 4X4 DUPLA 4X4	01 01	03/11/97 02/03/98


RANGER 98/ - N.1050 - CARCACA DIANTEIRA E COMPONENTES DA CAIXA DE TRANSFERENCIA

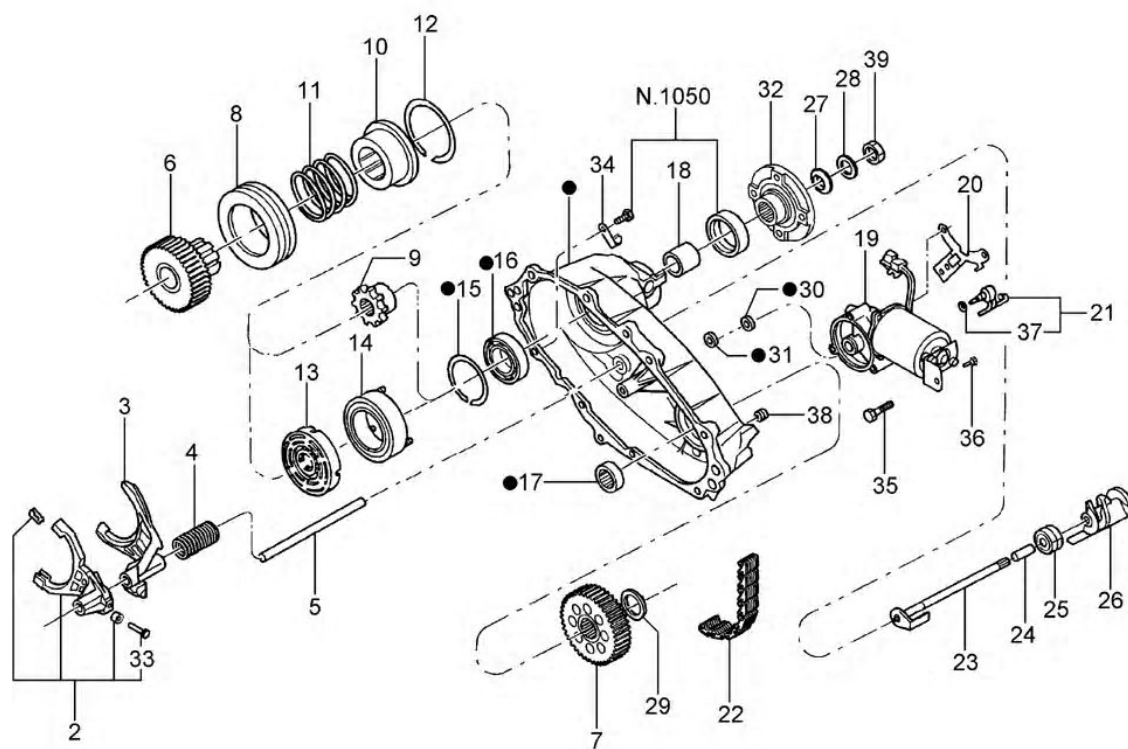
REF.	NÚMERO DA PEÇA	DESCRIÇÃO DA PEÇA / MODELOS - OPCIONAIS	USO	DATAS
		SUPERCAB 4X4	01	15/02/99 14/10/01
		SUPERCAB 4X4	01	15/02/99 27/11/03
21	EOTZ/ 7065/B /	BUCHA DO EIXO DE ENTRADA DA CAIXA DE TRANSFERENCIA		
		SIMPLES 4X4	01	03/11/97
		DUPLA 4X4	01	02/03/98
		SUPERCAB 4X4	01	15/02/99 14/10/01
		SUPERCAB 4X4	01	15/02/99 27/11/03
22	F2TZ/ 7B362/A /	PINO TRAVA DA BOMBA DE OLEO DA CAIXA DE TRANSFERENCIA		
		SIMPLES 4X4	01	03/11/97
		DUPLA 4X4	01	02/03/98 27/11/03
		SUPERCAB 4X4	01	15/02/99 27/11/03
23	F67Z/ 7B362/AA/	PINO GUIA DA CARCACA DIANTEIRA DA CAIXA DE TRANSFERENCIA		
		SIMPLES 4X4 +WHR +WHQ	01	24/09/03
		DUPLA 4X4 +WHR +WHQ	01	24/09/03
		SUPERCAB 4X4 +WHR +WHQ	01	24/09/03 27/11/03
24	F67Z/ 7C016/AA/	DEFLETOR DA CAIXA DE TRANSFERENCIA		
		SIMPLES 4X4	01	03/11/97
		DUPLA 4X4	01	02/03/98
		SUPERCAB 4X4	01	15/02/99 27/11/03
25	E3TZ/ 7E290/A /	IMA MAGNETICO DA CAIXA DE TRANSFERENCIA		
		SIMPLES 4X4	01	03/11/97
		DUPLA 4X4	01	02/03/98
		SUPERCAB 4X4	01	15/02/99 14/10/01
		SUPERCAB 4X4	01	15/02/99 27/11/03
26	F87Z/ 7034/AA/	RESPIRO DA CARCACA DA CAIXA DE TRANSFERENCIA		
		SIMPLES 4X4 +WHR +WHQ	01	24/09/03
		DUPLA 4X4 +WHR +WHQ	01	24/09/03
		SUPERCAB 4X4 +WHR +WHQ	01	24/09/03 27/11/03
27	EOTZ/ 7A098/AA/	FILTRO DE OLEO DA CAIXA DE TRANSFERENCIA		
		SIMPLES 4X4	01	03/11/97
		DUPLA 4X4	01	02/03/98
		SUPERCAB 4X4	01	15/02/99 27/11/03
28	EOTZ/ 7C421/A /	KIT DA BOMBA DE OLEO DA CAIXA DE TRANSFERENCIA		
		SIMPLES 4X4	01	03/11/97
		DUPLA 4X4	01	02/03/98
		SUPERCAB 4X4	01	15/02/99 27/11/03
29	F7TZ/ 19554/AA/	SELANTE DO MOTOR ELETRICO DA CAIXA DE TRANSFERENCIA		
		SIMPLES 4X4 +WOD	CN	03/11/97 14/08/01


RANGER 98/ - N.1050 - CARCACA DIANTEIRA E COMPONENTES DA CAIXA DE TRANSFERENCIA

REF.	NÚMERO DA PEÇA	DESCRIÇÃO DA PEÇA / MODELOS - OPCIONAIS	USO	DATAS
		DUPLA 4X4 +WOD	CN	02/03/98 14/08/01
		SUPERCAB 4X4 +WOD	CN	15/02/99 14/08/01
		SUPERCAB 4X4 +WOD	CN	15/02/99 27/11/03
30	E8TZ/ 7A443/C /	PARAFUSO M6 X 1-2 X 30		
		SIMPLES 4X4	15	03/11/97
		DUPLA 4X4	15	02/03/98
		SUPERCAB 4X4	15	15/02/99 27/11/03
		ACABAMENTOS/DESCRIÇÃO		
		+WB1 - MOTOR SOHC 2.5 LITROS - (GASOLINA)		
		+WHQ - MOTOR POWER STROKE 2.8L TURBO DIESEL - (COMPRESSOR TGV)		
		+WHR - MOTOR POWER STROKE 2.8L TURBO DIESEL - (COMPRESSOR WG)		
		+WOD - MOTOR HSD 2.5 LITROS - (DIESEL)		
		+WOG - MOTOR V6 OHV 4.0 LITROS - (GASOLINA)		
		+W0D - TODOS MOTORES A DIESEL		



RANGER 98/ - N.1060 - CARCACA TRASEIRA E COMPONENTES DA CAIXA DE TRANSFERENCIA



● = 1

RPN - N.1060
10/2004


RANGER 98/ - N.1060 - CARCACA TRASEIRA E COMPONENTES DA CAIXA DE TRANSFERENCIA

REF.	NÚMERO DA PEÇA	DESCRIÇÃO DA PEÇA / MODELOS - OPCIONAIS	USO	DATAS
1	F87Z/ 7005/CA/	CARCACA TRASEIRA DA CAIXA DE TRANSFERENCIA		
		SIMPLES 4X4	01	03/11/97 14/08/01
		DUPLA 4X4	01	02/03/98 14/08/01
		SUPERCAB 4X4	01	15/02/99 14/08/01
1	1L5Z/ 7005/AA/	CARCACA TRASEIRA DA CAIXA DE TRANSFERENCIA		
		SIMPLES 4X4 +WHR +WHQ	01	15/08/01
		DUPLA 4X4 +WHR +WHQ	01	15/08/01
		SUPERCAB 4X4 +WHR +WHQ	01	15/08/01 27/11/03
2	F2TZ/ 7289/A /	FORQUILHA DO EIXO DE REDUCAO DA CAIXA DE TRANSFERENCIA		
		SIMPLES 4X4	01	03/11/97
		DUPLA 4X4	01	02/03/98
		SUPERCAB 4X4	01	15/02/99 27/11/03
3	F1TZ/ 7289/D /	FORQUILHA DE TRAVAMENTO DA CAIXA DO DIFERENCIAL		
		SIMPLES 4X4	01	03/11/97
		DUPLA 4X4	01	02/03/98
		SUPERCAB 4X4	01	15/02/99 27/11/03
4	F1TZ/ 7219/A /	MOLA 76,5 DE RETORNO DA FORQUILHA DA CAIXA DE TRANSFERENCIA		
		SIMPLES 4X4	01	03/11/97
		DUPLA 4X4	01	02/03/98
		SUPERCAB 4X4	01	15/02/99 14/10/01
		SUPERCAB 4X4	01	15/02/99 27/11/03
5	E3TZ/ 7240/E /	HASTE DA FORQUILHA DA CAIXA DE TRANSFERENCIA		
		SIMPLES 4X4	01	03/11/97
		DUPLA 4X4	01	02/03/98
		SUPERCAB 4X4	01	15/02/99 27/11/03
6	F2TZ/ 7177/A /	ENGRENAGEM DA CORRENTE DA CAIXA DE TRANSFERENCIA		
		SIMPLES 4X4	01	03/11/97
		DUPLA 4X4	01	02/03/98
		SUPERCAB 4X4	01	15/02/99 27/11/03
7	1L5Z/ 7177/AA/	ENGRENAGEM DA CORRENTE DA CAIXA DE TRANSFERENCIA		
		SIMPLES 4X4	01	03/11/97
		DUPLA 4X4	01	02/03/98
		SUPERCAB 4X4	01	15/02/99 14/10/01
		SUPERCAB 4X4	01	15/02/99 27/11/03
8	F1TZ/ 7106/B /	LUVA DA ENGRENAGEM DO EIXO DE SAIDA DA CAIXA DE TRANSFERENCIA		
		SIMPLES 4X4	01	03/11/97


RANGER 98/ - N.1060 - CARCACA TRASEIRA E COMPONENTES DA CAIXA DE TRANSFERENCIA

REF.	NÚMERO DA PEÇA	DESCRIÇÃO DA PEÇA / MODELOS - OPCIONAIS	USO	DATAS
		DUPLA 4X4	01	02/03/98
		SUPERCAB 4X4	01	15/02/99 27/11/03
9	E3TZ/ 7100/D /	ENGRENAGEM DA 1A MARCHA		
		SIMPLES 4X4	01	15/08/01
		SIMPLES 4X2	01	15/08/01
		DUPLA 4X2	01	15/08/01
		DUPLA 4X4	01	15/08/01
		SUPERCAB 4X2	01	15/08/01 27/11/03
		SUPERCAB 4X4	01	15/08/01 27/11/03
10	E7TZ/ 7D164/A /	CUBO DA LUYA DO EIXO DE SAIDA DA CAIXA DE TRANSFERENCIA		
		SIMPLES 4X4	01	03/11/97
		DUPLA 4X4	01	02/03/98
		SUPERCAB 4X4	01	15/02/99 27/11/03
11	E6TZ/ 7D126/A /	MOLA DA LUYA DA ENGRENAGEM DO EIXO DE SAIDA DA CAIXA DE TRANSFERENCIA		
		SIMPLES 4X4	01	03/11/97
		DUPLA 4X4	01	02/03/98
		SUPERCAB 4X4	01	15/02/99 27/11/03
12	E3TZ/ 7917/E /	ANEL TRAVA DO CUBO DA CAIXA DE TRANSFERENCIA 83 X 1.3 MM		
		SIMPLES 4X4	01	03/11/97
		DUPLA 4X4	01	02/03/98
		SUPERCAB 4X4	01	15/02/99 27/11/03
12	E9TZ/ 7C430/A /	ALMOFADA DO INSERTO DA FORQUILHA DO EIXO DA CAIXA DE TRANSFERENCIA		
		SIMPLES 4X4	02	03/11/97
		DUPLA 4X4	02	02/03/98
		SUPERCAB 4X4	02	15/02/99 14/10/01
		SUPERCAB 4X4	02	15/02/99 27/11/03
13	F1TZ/ 7G362/A /	CARCACA DA BOBINA DA CAIXA DE TRANSFERENCIA		
		SIMPLES 4X4	01	03/11/97 14/08/01
		DUPLA 4X4	01	02/03/98 14/08/01
		SUPERCAB 4X4	01	15/02/99 14/08/01
14	F5TZ/ 7G361/B /	BOBINA DA CAIXA DE TRANSFERENCIA		
		SIMPLES 4X4	01	03/11/97 14/08/01
		DUPLA 4X4	01	02/03/98 14/08/01
		SUPERCAB 4X4	01	15/02/99 14/08/01
15	E3TZ/ 7917/A /	ANEL TRAVA DO ROLAMENTO DIANTEIRO /TRASEIRO DO EIXO E SAIDA DA CAIXA DE TRANSFERENCIA		
		SIMPLES 4X4	02	03/11/97
		DUPLA 4X4	02	02/03/98
		SUPERCAB 4X4	02	15/02/99 27/11/03


RANGER 98/ - N.1060 - CARACA TRASEIRA E COMPONENTES DA CAIXA DE TRANSFERENCIA

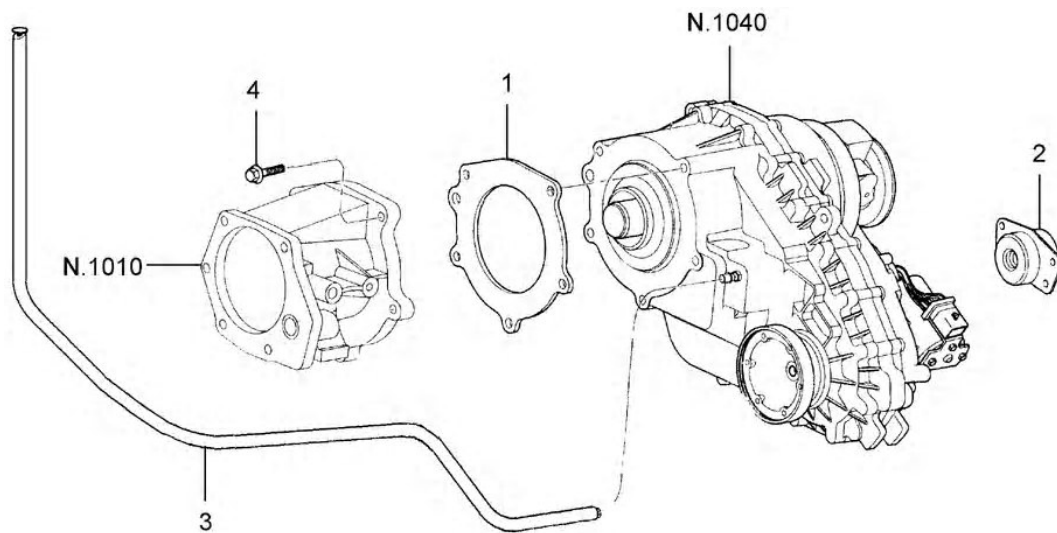
REF.	NÚMERO DA PEÇA	DESCRIÇÃO DA PEÇA / MODELOS - OPCIONAIS	USO	DATAS
16	E3TZ/ 7025/A /	ROLAMENTO DO EIXO DE SAIDA DA CAIXA DE TRANSFERENCIA		
		SIMPLES 4X4	02	03/11/97
		DUPLA 4X4	02	02/03/98
		SUPERCAB 4X4	02	15/02/99 14/10/01
		SUPERCAB 4X4	02	15/02/99 27/11/03
17	E3TZ/ 7127/A /	ROLAMENTO DO EIXO DA CAIXA DE TRANSFERENCIA		
		SIMPLES 4X4	01	03/11/97
		DUPLA 4X4	01	02/03/98
		SUPERCAB 4X4	01	15/02/99 27/11/03
18	F87Z/ 7072/BA/	ESPACADOR DA CAIXA DE TRANSFERENCIA		
		SIMPLES 4X4	01	03/11/97
		DUPLA 4X4	01	02/03/98
		SUPERCAB 4X4	01	15/02/99 27/11/03
19	1L5Z/ 7G360/DB/	MOTOR ELETRICO DA CAIXA DE TRANSFERENCIA		
		SIMPLES 4X4 +WOG /WOD	01	03/11/97 31/12/99
		DUPLA 4X4 +WOG /WOD	01	02/03/98 31/12/99
19	4L5Z/ 7G360/CA/	MOTOR ELETRICO DA CAIXA DE TRANSFERENCIA		
		SUPERCAB 4X4	01	01/01/00
		SIMPLES 4X4	01	01/01/00
		DUPLA 4X4	01	01/01/00
		SUPERCAB 4X4	01	01/01/00 14/10/01
20	F57Z/ 7K470/A /	SUPORTE DO SENSOR DE VELOCIDADE DA CAIXA DE TRANSFERENCIA		
		SIMPLES 4X4	01	03/11/97
		DUPLA 4X4	01	02/03/98
		SUPERCAB 4X4	01	15/02/99 27/11/03
21	E6TZ/ 7F293/A /	SENSOR MAGNETICO DA CAIXA DE TRANSFERENCIA		
		SIMPLES 4X4	01	03/11/97
		DUPLA 4X4	01	02/03/98
		SUPERCAB 4X4	01	15/02/99 27/11/03
22	1L5Z/ 7A029/AA/	CORRENTE DA CAIXA DE TRANSFERENCIA		
		SIMPLES 4X4	01	03/11/97
		DUPLA 4X4	01	02/03/98
		SUPERCAB 4X4	01	15/02/99 27/11/03
23	FOTZ/ 7N095/A /	EIXO DA CAIXA DE TRANSFERENCIA		
		SIMPLES 4X4	01	03/11/97
		DUPLA 4X4	01	02/03/98
		SUPERCAB 4X4	01	15/02/99 27/11/03
24	E6TZ/ 7Z112/A /	ESPACADOR DO EIXO DA CAIXA DE TRANSFERENCIA		


RANGER 98/ - N.1060 - CARACA TRASEIRA E COMPONENTES DA CAIXA DE TRANSFERENCIA

REF.	NÚMERO DA PEÇA	DESCRIÇÃO DA PEÇA / MODELOS - OPCIONAIS	USO	DATAS
		SIMPLES 4X4	01	03/11/97
		DUPLA 4X4	01	02/03/98
		SUPERCAB 4X4	01	15/02/99 14/10/01
		SUPERCAB 4X4	01	15/02/99 27/11/03
25	E6TZ/ 7W074/A /	MOLA DO EIXO DA CAIXA DE TRANSFERENCIA		
		SIMPLES 4X4	01	03/11/97
		DUPLA 4X4	01	02/03/98
		SUPERCAB 4X4	01	15/02/99 14/10/01
		SUPERCAB 4X4	01	15/02/99 27/11/03
26	F1TZ/ 7F063/B /	EXCENTRICO DO EIXO SETOR DA CAIXA DE TRANSFERENCIA		
		SIMPLES 4X4	01	03/11/97
		DUPLA 4X4	01	02/03/98
		SUPERCAB 4X4	01	15/02/99 27/11/03
27	E3TZ/ 7052/B /	VEDADOR DA FLANGE DE SAIDA DA CAIXA DE MUDANCAS		
		SIMPLES 4X4	01	03/11/97
		DUPLA 4X4	01	02/03/98
		SUPERCAB 4X4	01	15/02/99 14/10/01
		SUPERCAB 4X4	01	15/02/99 27/11/03
28	E3TZ/ 7B368/A /	ARRUELA 20 X 37 X 3		
		SIMPLES 4X4	02	03/11/97 14/08/01
		DUPLA 4X4	02	02/03/98 14/08/01
		SUPERCAB 4X4	02	15/02/99 14/08/01
29	E3TZ/ 7119/J /	ARRUELA 35 X 25,75 X 2,25 DE ENCOSTO DA ENGRENAGEM DA CAIXA DE TRANSFERENCIA		
		SIMPLES 4X4	01	03/11/97
		DUPLA 4X4	01	02/03/98
		SUPERCAB 4X4	01	15/02/99 27/11/03
30	E6TZ/ 7B216/A /	VEDADOR DO EIXO DA CAIXA DE TRANSFERENCIA		
		SIMPLES 4X4	01	03/11/97
		DUPLA 4X4	01	02/03/98
		SUPERCAB 4X4	01	15/02/99 14/10/01
		SUPERCAB 4X4	01	15/02/99 27/11/03
31	E6TZ/ 7W073/A /	BUCHA DO EIXO DE CONTROLE DA CAIXA DE TRANSFERENCIA		
		SIMPLES 4X4	01	03/11/97
		DUPLA 4X4	01	02/03/98
		SUPERCAB 4X4	01	15/02/99 27/11/03
32	F0TZ/ 7B214/A /	FLANGE TRASEIRA DE SAIDA DA CAIXA DE TRANSFERENCIA		
		SIMPLES 4X4	01	03/11/97
		DUPLA 4X4	01	02/03/98
		SUPERCAB 4X4	01	15/02/99 27/11/03


RANGER 98/ - N.1060 - CARACA TRASEIRA E COMPONENTES DA CAIXA DE TRANSFERENCIA

REF.	NÚMERO DA PEÇA	DESCRIÇÃO DA PEÇA / MODELOS - OPCIONAIS	USO	DATAS
33	E9TZ/ 7235/A /	PINO DO EIXO DA FORQUILHA DA CAIXA DE TRANSFERENCIA SIMPLES 4X4 DUPLA 4X4 SUPERCAB 4X4	01 01 01	03/11/97 02/03/98 15/02/99 27/11/03
34	3L5Z/ 14A163/AA/	PRESILHA DE CHICOTE DE CAIXA DE TRANSFERENCIA SIMPLES 4X4+WHR +WHQ DUPLA 4X4+WHR +WHQ SUPERCAB 4X4+WHR +WHQ	01 01 01	29/09/03 29/09/03 29/09/03 27/11/03
35	1L2Z/ 7A443/HA/	PARAFUSO CAIXA DE TRANSFERENCIA E TRANSFERENCIA SIMPLES 4X4+WHR +WHQ DUPLA 4X4+WHR +WHQ SUPERCAB 4X4+WHR +WHQ	03 03 03	24/09/03 24/09/03 24/09/03 27/11/03
36	F5TZ/ 7A443/A /	PARAFUSO M6X1X15.0-14.2 DO SENSOR DA CAIXA DE TRANSFERENCIA SIMPLES 4X4+WHR +WHQ DUPLA 4X4+WHR +WHQ SUPERCAB 4X4+WHR +WHQ	01 01 01	24/09/03 24/09/03 24/09/03 27/11/03
37	E6TZ/ 7288/A /	ANEL DO SENSOR MAGNETICO DA CAIXA DE TRANSFERENCIA SIMPLES 4X4 DUPLA 4X4 SUPERCAB 4X4	01 01 01	03/11/97 02/03/98 15/02/99 27/11/03
38	F5TZ/ 7A010/A /	BUJAO DE DRENAGEM DA CAIXA DE TRANSFERENCIA SIMPLES 4X4+WHR +WHQ DUPLA 4X4+WHR +WHQ SUPERCAB 4X4+WHR +WHQ	02 02 02	24/09/03 24/09/03 24/09/03 27/11/03
39	E3TZ/ 7045/C /	PORCA M20 X 1,5 SIMPLES 4X4 DUPLA 4X4 SUPERCAB 4X4	01 01 01	03/11/97 02/03/98 15/02/99 27/11/03
		ACABAMENTOS/DESCRIÇÃO		
		+WHQ - MOTOR POWER STROKE 2.8L TURBO DIESEL - (COMPRESSOR TGV)		
		+WHR - MOTOR POWER STROKE 2.8L TURBO DIESEL - (COMPRESSOR WG)		
		+WOG - MOTOR V6 OHV 4.0 LITROS - (GASOLINA)		
		/WOD - OU MOTOR HSD 2.5 LITROS - (DIESEL)		




RANGER 98/ - N.2010 - JUNTA, BATENTE E RESPIRO DA CAIXA DE TRANSFERENCIA

REF.	NÚMERO DA PEÇA	DESCRIÇÃO DA PEÇA / MODELOS - OPCIONAIS	USO	DATAS
1	E9TZ/ 7086/A /	JUNTA DA CARCACA DA EXTENSAO SIMPLES 4X4 DUPLA 4X4 SUPERCAB 4X4	01	03/11/97
			01	02/03/98
			01	15/02/99
				27/11/03
2	F57Z/ 7F123/B /	BATENTE DE VIBRACAO DA CAIXA DE TRANSFERENCIA SIMPLES 4X4 DUPLA 4X4 SUPERCAB 4X4	01	03/11/97
			01	02/03/98
			01	15/02/99
				27/11/03
3	F87Z/ 7A246/BA/	TUBO DE RESPIRO DA CAIXA DE MUDANCAS SIMPLES 4X4 DUPLA 4X4 SUPERCAB 4X4	01	03/11/97
			01	02/03/98
			01	15/02/99
				27/11/03
3	1L55/ 7D494/AA/	TUBO DE RESPIRO EXTERNO DA TRANSMISSAO SIMPLES 4X4 DUPLA 4X4 SUPERCAB 4X4	01	15/08/01
			01	15/08/01
			01	15/08/01
				27/11/03
4	N/ 605804/S1/00	PARAFUSO M 10X 1.5X 45 SIMPLES 4X4 DUPLA 4X4 SUPERCAB 4X4 SUPERCAB 4X4	05	03/11/97
			05	02/03/98
			05	15/02/99
			05	15/02/99
				27/11/03