

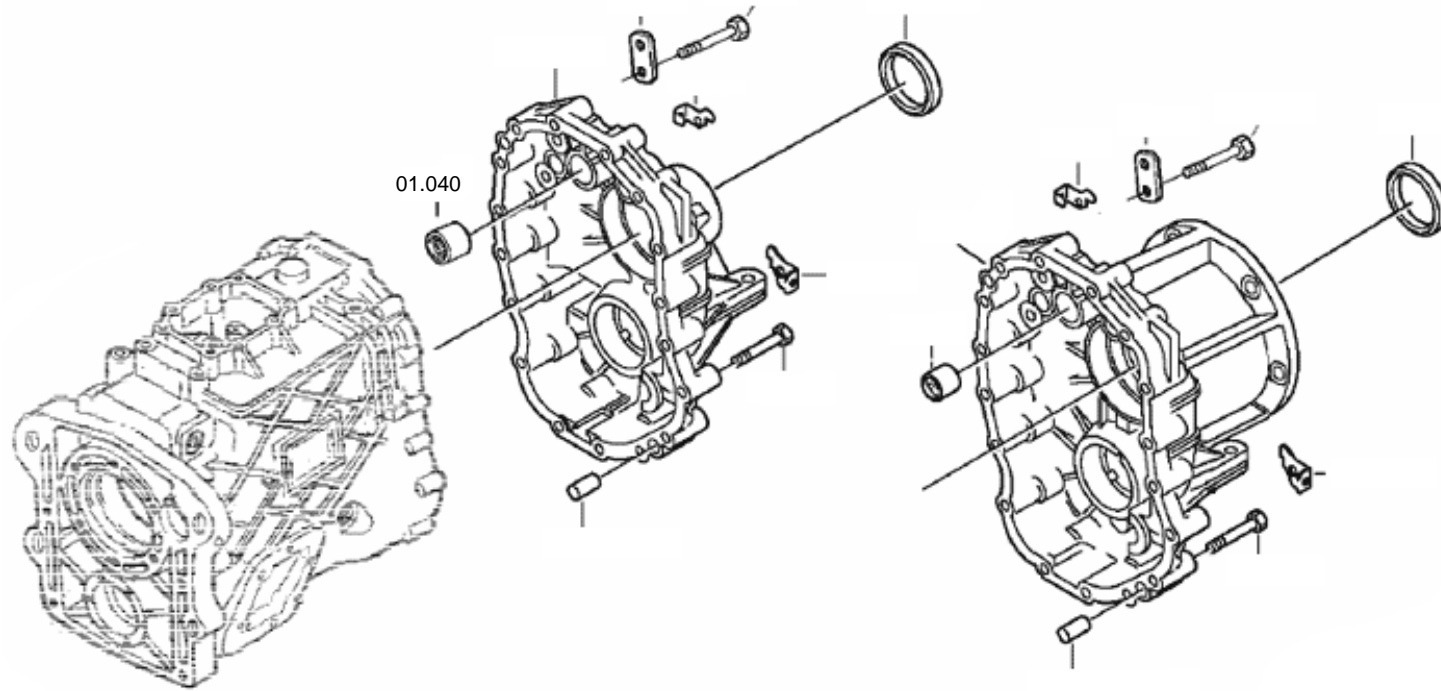
Catálogo ZF Veicular 3.0 26-JUL-2007a

Tabela

Transmissão: S5-420 Nº ZF: 1307 095 065

2

<i>Item</i>	<i>Qtd.</i>	<i>Componente</i>	<i>Nº ZF</i>	<i>Jogos de Reparo</i>
01.008	1	Carcaça de acoplamento	1307 395 184	
01.010.010	1	Carcaça	1307 395 087	
01.010.020	1	Arruela de vedação	0630 362 042	
01.012	1	Inserto	1307 395 043	
01.014	4	Parafuso sextavado	0636 000 116	
01.022	1	Bucha de esferas	0750 115 238	*
01.120	1	Tampa	0091 301 037	
01.130	1	Junta	1290 301 140	19
01.140	6	Parafuso sextavado	0501 099 342	
01.180	1	Bujão	0736 303 005	
01.190	1	Bujão magnético	0736 305 016	*
01.220	1	Placa de identificação	0091 307 017	
01.220	1	Placa de identificação	1307 395 035	op
01.230	4	Rebite	0501 398 460	
01.260	1	Tampa de fechamento	0630 361 077	*
01.440	1	Tampa	0091 301 029	
01.440	1	Tampa	1307 395 036	op
01.450	6	Parafuso sextavado	0636 015 294	
01.460	1	Junta	0091 301 030	19



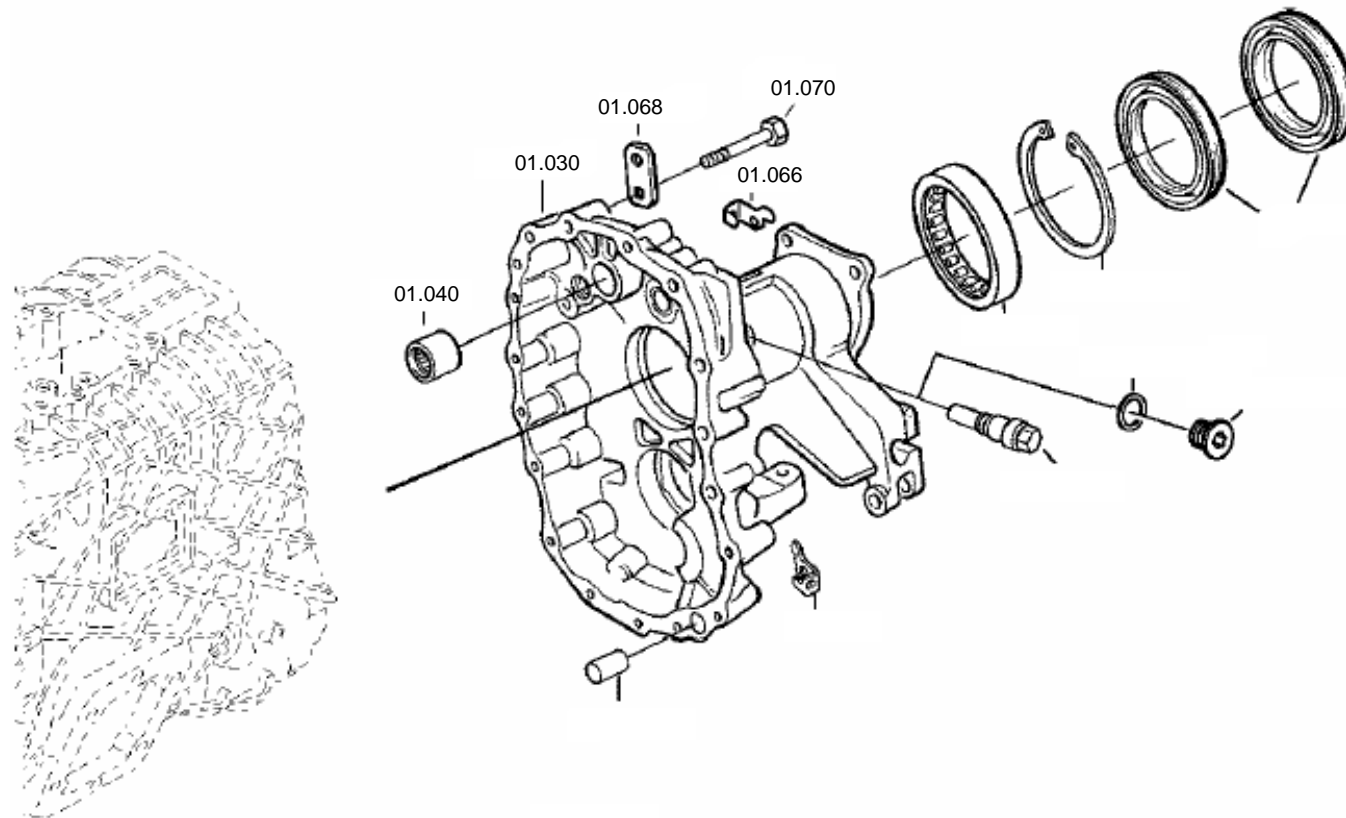
Catálogo ZF Veicular 3.0 26-JUL-2007a

Tabela

Transmissão: S5-420 N° ZF: 1307 095 065

4

Item	Qtd.	Componente	N° ZF	Jogos de Reparo
01.030	1	Tampa da carcaça	1307 395 095	*
01.040	1	Bucha de esferas	0750 115 238	*
01.050	2	Pino cilíndrico	0631 306 232	*
01.060	14	Parafuso sextavado	0501 099 341	
01.066	2	Chapa de fixação	1307 301 148	
01.068	1	Chapa	0091 301 098	
01.070	3	Parafuso sextavado	0501 099 633	
01.100	2	Retentor	0734 319 104	* 19



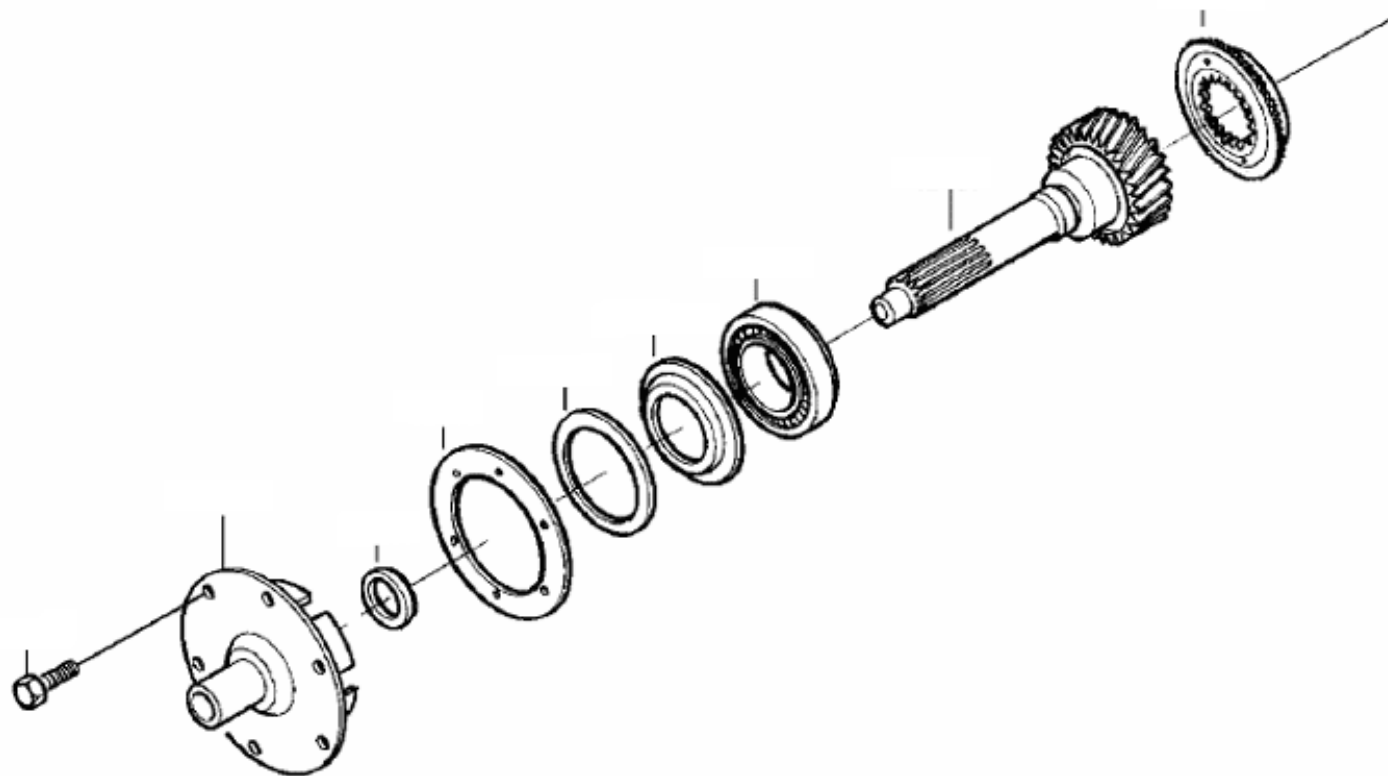
Catálogo ZF Veicular 3.0 26-JUL-2007a

Tabela

Transmissão: S5-420 Nº ZF: 1307 095 065

6

Item	Qtd.	Componente	Nº ZF	Jogos de Reparo
01.030	1	Tampa da carcaça	1307 395 095	*
01.040	1	Bucha de esferas	0750 115 238	*
01.050	2	Pino cilíndrico	0631 306 232	*
01.066	2	Chapa de fixação	1307 301 148	
01.068	1	Chapa	0091 301 098	
01.070	3	Parafuso sextavado	0501 099 633	
01.090	1	Rolamento de rolos	0635 410 207	
01.094	1	Anel de segurança	0630 502 042	
01.100	2	Retentor	0734 319 104	* 19
01.640	1	Sensor do velocímetro	0501 209 400	



Catálogo ZF Veicular 3.0 26-JUL-2007a

Tabela

Transmissão: S5-420

Nº ZF: 1307 095 065

8

<i>Item</i>	<i>Qtd.</i>	<i>Componente</i>	<i>Nº ZF</i>	<i>Jogos de Reparo</i>	
02.010	1	Eixo de acionamento	1307 395 026		
02.016	1	Corpo de acoplamento	1307 395 124		*
02.020	1	Rolamento de rolos	1307 202 116		*
02.020	1	Rolamento de rolos	1307 202 018	op	*
02.030	1	Anel	0750 112 061		*
02.040	1	Arruela de ajuste 1,05mm	0730 106 681		
02.040	1	Arruela de ajuste 1,10mm	0730 106 682	op	
02.040	1	Arruela de ajuste 1,15mm	0730 106 683	op	
02.040	1	Arruela de ajuste 1,20mm	0730 106 684	op	
02.040	1	Arruela de ajuste 1,25mm	0730 106 685	op	
02.040	1	Arruela de ajuste 1,30mm	0730 106 686	op	
02.040	1	Arruela de ajuste 1,35mm	0730 106 687	op	
02.040	1	Arruela de ajuste 1,40mm	0730 106 688	op	
02.040	1	Arruela de ajuste 1,45mm	0730 106 689	op	
02.040	1	Arruela de ajuste 1,50mm	0730 105 763	op	
02.040	1	Arruela de ajuste 1,55mm	0730 106 200	op	
02.040	1	Arruela de ajuste 1,60mm	0730 105 764	op	
02.040	1	Arruela de ajuste 1,65mm	0730 106 201	op	
02.040	1	Arruela de ajuste 1,70mm	0730 105 765	op	
02.040	1	Arruela de ajuste 1,75mm	0730 106 202	op	
02.040	1	Arruela de ajuste 1,80mm	0730 105 766	op	
02.040	1	Arruela de ajuste 1,85mm	0730 106 203	op	
02.040	1	Arruela de ajuste 1,90mm	0730 105 767	op	
02.040	1	Arruela de ajuste 1,95mm	0730 106 204	op	
02.040	1	Arruela de ajuste 2,00mm	0730 105 768	op	

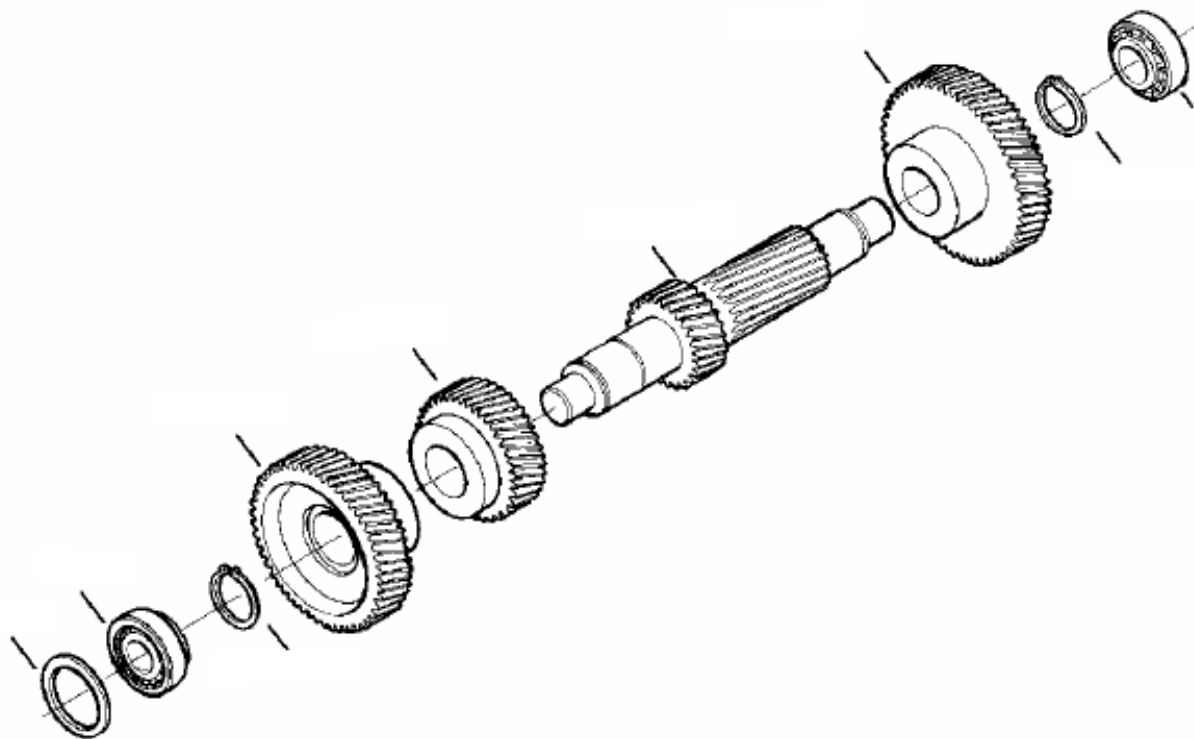
Catálogo ZF Veicular 3.0 26-JUL-2007a

Tabela

Transmissão: S5-420 Nº ZF: 1307 095 065

9

Item	Qtd.	Componente	Nº ZF		Jogos de Reparo
02.040	1	Arruela 0,80 mm	0501 397 200	op	
02.040	1	Arruela 0,85 mm	0501 397 201	op	
02.040	1	Arruela 0,95 mm	0730 106 679	op	
02.040	1	Arruela 1,00 mm	0730 106 680	op	
02.040	1	Arruela 0,90 mm	0730 106 812	op	
02.060	1	Tampa de centragem	1307 395 047		
02.070	1	Junta	0091 302 086		19
02.080	6	Parafuso sextavado	0636 015 297		
02.110	1	Retentor	0734 310 253		19



Catálogo ZF Veicular 3.0 26-JUL-2007a

Tabela

Transmissão: S5-420

Nº ZF: 1307 095 065

11

Item	Qtd.	Componente	Nº ZF	Jogos de Reparo
03.010.010	1	Eixo intermediário	0091 303 132	*
03.010.020	1	Engrenagem 5ª marcha (z=48)	0091 303 022	
03.010.030	1	Engrenagem 3ª marcha (z=30)	0091 303 127	*
03.010.040	1	Engrenagem constante (z=43)	0091 303 041	
03.010.050	1	Anel de segurança	0630 501 033	
03.010.060	1	Anel de segurança	0630 501 031	
03.060	1	Rolamento de rolos	1307 203 019	*
03.060	1	Rolamento de rolos	1307 203 010	op *
03.060	1	Rolamento de rolos	1307 203 009	op
03.070	1	Arruela de ajuste 1,40 mm	0730 006 220	
03.070	1	Arruela de ajuste 1,45 mm	0730 006 221	op
03.070	1	Arruela de ajuste 1,50 mm	0730 004 829	op
03.070	1	Arruela de ajuste 1,55 mm	0730 004 968	op
03.070	1	Arruela de ajuste 1,60 mm	0730 004 830	op
03.070	1	Arruela de ajuste 1,65 mm	0730 004 969	op
03.070	1	Arruela de ajuste 1,70 mm	0730 004 831	op
03.070	1	Arruela de ajuste 1,75 mm	0730 004 832	op
03.070	1	Arruela de ajuste 1,80 mm	0730 004 833	op
03.070	1	Arruela de ajuste 1,85 mm	0730 004 834	op
03.070	1	Arruela de ajuste 1,90 mm	0730 004 835	op
03.070	1	Arruela de ajuste 1,95 mm	0730 004 836	op
03.070	1	Arruela de ajuste 2,00 mm	0730 004 837	op
03.070	1	Arruela de ajuste 2,05 mm	0730 004 970	op
03.070	1	Arruela de ajuste 2,10 mm	0730 004 838	op
03.070	1	Arruela de ajuste 2,15 mm	0730 004 971	op

Catálogo ZF Veicular 3.0 26-JUL-2007a

Tabela

Transmissão: S5-420

Nº ZF: 1307 095 065

12

Item	Qtd.	Componente	Nº ZF		Jogos de Reparo
03.070	1	Arruela de ajuste 2,20 mm	0730 004 839	op	
03.070	1	Arruela de ajuste 2,25 mm	0730 005 138	op	
03.070	1	Arruela de ajuste 2,30 mm	0730 005 139	op	
03.070	1	Arruela de ajuste 2,35 mm	0730 005 275	op	
03.110	1	Rolamento de rolos	1307 203 019		*
03.110	1	Rolamento de rolos	1307 203 010	op	*
03.110	1	Rolamento de rolos	1307 203 009	op	

Catálogo ZF Veicular 3.0 26-JUL-2007a

Tabela

Transmissão: S5-420

Nº ZF: 1307 095 065

14

Item	Qtd.	Componente	Nº ZF	Jogos de Reparo
04.010	1	Eixo principal	1307 395 063	
04.020	1	Gaiola de agulhas	0735 320 873	
04.030	1	Engrenagem da ré (z=44)	0091 304 120	
04.050.110	1	Corpo de sincronização	1307 304 167	
04.050.120	1	Anel sincronizador	1307 304 175	
04.050.130	1	Anel sincronizador	1307 304 182	*
04.050.140	1	Luva de engate	1307 304 372	
04.050.150	1	Conjunto reparo pressionador	1307 198 412	
04.050.160	1	Conjunto reparo pressionador	1307 198 412	
04.050.170	1	Conjunto reparo pressionador	1307 198 412	
04.060	1	Anel de segurança 1,80mm	0730 501 264	
04.060	1	Anel de segurança 1,90mm	0730 501 265	op
04.060	1	Anel de segurança 2,10mm	0730 501 299	op
04.060	1	Anel de segurança 2,20mm	0730 501 314	op
04.060	1	Anel de segurança 2,30 mm	0730 501 405	op
04.060	1	Anel de segurança 2,35 mm	0730 501 406	op
04.060	1	Anel de segurança 2,40 mm	0730 501 407	op
04.060	1	Anel de segurança 2,25 mm	0730 501 506	op
04.060	1	Anel de segurança 1,85mm	0730 501 540	op
04.060	1	Anel de segurança 1,95 mm	0730 501 541	op
04.060	1	Anel de segurança 2,00 mm	0730 501 542	op
04.060	1	Anel de segurança 2,05 mm	0730 501 543	op
04.060	1	Anel de segurança 2,15 mm	0730 501 544	op
04.080	1	Gaiola de agulhas	0735 321 010	
04.090	1	Engrenagem 5ª marcha (z=25)	0091 304 070	

Catálogo ZF Veicular 3.0 26-JUL-2007a

Tabela

Transmissão: S5-420

Nº ZF: 1307 095 065

15

<i>Item</i>	<i>Qtd.</i>	<i>Componente</i>	<i>Nº ZF</i>	<i>Jogos de Reparo</i>	
04.094	1	Corpo de acoplamento	1307 304 123		
04.100	1	Rolamento de rolos	1307 204 275	*	
04.100	1	Rolamento de rolos	1307 204 056	op	*
04.104	1	Bucha	1307 395 064		
04.150	1	Flange de saída (yoke)	1307 395 049		
04.160	1	Porca	1307 395 147	*	
04.200	1	Gaiola de agulhas	0735 320 873		
04.210	1	Engrenagem 1ª marcha (z=48)	0091 304 272	*	
04.214	1	Corpo de acoplamento	1307 304 453		
04.230.110	1	Corpo de sincronização	1307 304 166		
04.230.120	2	Anel sincronizador	1307 304 181		
04.230.140	1	Luva de engate	1307 304 370		
04.230.150	1	Conjunto reparo pressionador	1307 198 412		
04.230.160	1	Conjunto reparo pressionador	1307 198 412		
04.230.170	1	Conjunto reparo pressionador	1307 198 412		
04.240	1	Anel de segurança 1,80mm	0730 501 264		
04.240	1	Anel de segurança 1,90mm	0730 501 265	op	
04.240	1	Anel de segurança 2,10mm	0730 501 299	op	
04.240	1	Anel de segurança 2,20mm	0730 501 314	op	
04.240	1	Anel de segurança 2,30 mm	0730 501 405	op	
04.240	1	Anel de segurança 2,35 mm	0730 501 406	op	
04.240	1	Anel de segurança 2,40 mm	0730 501 407	op	
04.240	1	Anel de segurança 2,25 mm	0730 501 506	op	
04.240	1	Anel de segurança 1,85mm	0730 501 540	op	
04.240	1	Anel de segurança 1,95 mm	0730 501 541	op	

Catálogo ZF Veicular 3.0 26-JUL-2007a

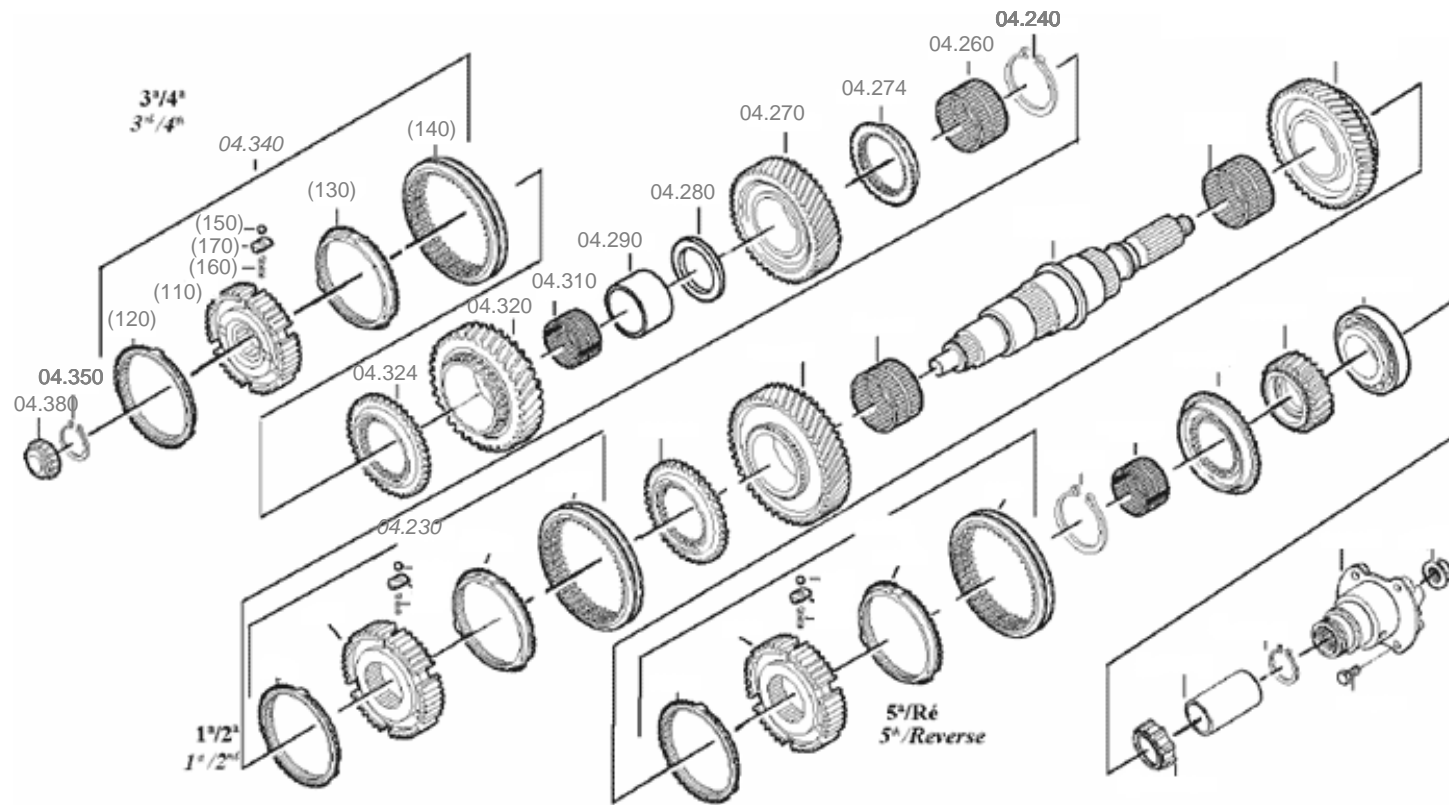
Tabela

Transmissão: S5-420

Nº ZF: 1307 095 065

16

<i>Item</i>	<i>Qtd.</i>	<i>Componente</i>	<i>Nº ZF</i>		<i>Jogos de Reparo</i>
04.240	1	Anel de segurança 2,00 mm	0730 501 542	op	
04.240	1	Anel de segurança 2,05 mm	0730 501 543	op	
04.240	1	Anel de segurança 2,15 mm	0730 501 544	op	
04.260	1	Gaiola de agulhas	0735 320 871		
04.270	1	Engrenagem 2ª marcha (z=42)	0091 304 066		
04.274	1	Corpo de acoplamento	1307 304 453		
04.280	1	Arruela	0730 106 561		
04.290	1	Bucha	0730 162 428		
04.310	1	Gaiola de agulhas	0735 320 871		
04.320	1	Engrenagem 3ª marcha (z=31)	0091 304 068		
04.324	1	Corpo de acoplamento	1307 304 451		
04.340.110	1	Corpo de sincronização	1307 304 168		
04.340.120	1	Anel sincronizador	1307 304 182	*	
04.340.130	1	Anel sincronizador	1307 304 182	*	
04.340.140	1	Luva de engate	1307 304 371		
04.340.150	1	Conjunto reparo pressionador	1307 198 412		
04.340.160	1	Conjunto reparo pressionador	1307 198 412		
04.340.170	1	Conjunto reparo pressionador	1307 198 412		
04.350	1	Anel de segurança 1,80mm	0730 501 260		
04.350	1	Anel de segurança 2,00mm	0730 501 262	op	
04.350	1	Anel de segurança 2,10mm	0730 501 300	op	
04.350	1	Anel de segurança 2,20mm	0730 501 301	op	
04.380	1	Rolamento de rolos	0735 371 372	*	



Catálogo ZF Veicular 3.0 26-JUL-2007a

Tabela

Transmissão: S5-420

Nº ZF: 1307 095 065

18

Item	Qtd.	Componente	Nº ZF	Jogos de Reparo
04.010	1	Eixo principal	1307 395 063	
04.020	1	Gaiola de agulhas	0735 320 873	
04.030	1	Engrenagem da ré (z=44)	0091 304 120	
04.050.110	1	Corpo de sincronização	1307 304 167	
04.050.120	1	Anel sincronizador	1307 304 175	
04.050.130	1	Anel sincronizador	1307 304 182	*
04.050.140	1	Luva de engate	1307 304 372	
04.050.150	1	Conjunto reparo pressionador	1307 198 412	
04.050.160	1	Conjunto reparo pressionador	1307 198 412	
04.050.170	1	Conjunto reparo pressionador	1307 198 412	
04.060	1	Anel de segurança 1,80mm	0730 501 264	
04.060	1	Anel de segurança 1,90mm	0730 501 265	op
04.060	1	Anel de segurança 2,10mm	0730 501 299	op
04.060	1	Anel de segurança 2,20mm	0730 501 314	op
04.060	1	Anel de segurança 2,30 mm	0730 501 405	op
04.060	1	Anel de segurança 2,35 mm	0730 501 406	op
04.060	1	Anel de segurança 2,40 mm	0730 501 407	op
04.060	1	Anel de segurança 2,25 mm	0730 501 506	op
04.060	1	Anel de segurança 1,85mm	0730 501 540	op
04.060	1	Anel de segurança 1,95 mm	0730 501 541	op
04.060	1	Anel de segurança 2,00 mm	0730 501 542	op
04.060	1	Anel de segurança 2,05 mm	0730 501 543	op
04.060	1	Anel de segurança 2,15 mm	0730 501 544	op
04.080	1	Gaiola de agulhas	0735 321 010	
04.090	1	Engrenagem 5ª marcha (z=25)	0091 304 070	

Catálogo ZF Veicular 3.0 26-JUL-2007a

Tabela

Transmissão: S5-420

Nº ZF: 1307 095 065

19

<i>Item</i>	<i>Qtd.</i>	<i>Componente</i>	<i>Nº ZF</i>	<i>Jogos de Reparo</i>	
04.094	1	Corpo de acoplamento	1307 304 123		
04.100	1	Rolamento de rolos	1307 204 275	*	
04.100	1	Rolamento de rolos	1307 204 056	op	*
04.102	1	Arruela de impulsos	0091 304 271		
04.104	1	Bucha	1307 395 064		
04.148	1	Anel de segurança	0630 501 036		
04.150	1	Flange de saída (yoke)	1307 395 049		
04.152	4	Parafuso sextavado	0636 021 006		
04.160	1	Porca	1307 395 147	*	
04.200	1	Gaiola de agulhas	0735 320 873		
04.210	1	Engrenagem 1ª marcha (z=48)	0091 304 272	*	
04.214	1	Corpo de acoplamento	1307 304 453		
04.230.110	1	Corpo de sincronização	1307 304 166		
04.230.120	2	Anel sincronizador	1307 304 181		
04.230.140	1	Luva de engate	1307 304 370		
04.230.150	1	Conjunto reparo pressionador	1307 198 412		
04.230.160	1	Conjunto reparo pressionador	1307 198 412		
04.230.170	1	Conjunto reparo pressionador	1307 198 412		
04.240	1	Anel de segurança 1,80mm	0730 501 264		
04.240	1	Anel de segurança 1,90mm	0730 501 265	op	
04.240	1	Anel de segurança 2,10mm	0730 501 299	op	
04.240	1	Anel de segurança 2,20mm	0730 501 314	op	
04.240	1	Anel de segurança 2,30 mm	0730 501 405	op	
04.240	1	Anel de segurança 2,35 mm	0730 501 406	op	
04.240	1	Anel de segurança 2,40 mm	0730 501 407	op	

Catálogo ZF Veicular 3.0 26-JUL-2007a

Tabela

Transmissão: S5-420

Nº ZF: 1307 095 065

20

<i>Item</i>	<i>Qtd.</i>	<i>Componente</i>	<i>Nº ZF</i>		<i>Jogos de Reparo</i>
04.240	1	Anel de segurança 2,25 mm	0730 501 506	op	
04.240	1	Anel de segurança 1,85mm	0730 501 540	op	
04.240	1	Anel de segurança 1,95 mm	0730 501 541	op	
04.240	1	Anel de segurança 2,00 mm	0730 501 542	op	
04.240	1	Anel de segurança 2,05 mm	0730 501 543	op	
04.240	1	Anel de segurança 2,15 mm	0730 501 544	op	
04.260	1	Gaiola de agulhas	0735 320 871		
04.270	1	Engrenagem 2ª marcha (z=42)	0091 304 066		
04.274	1	Corpo de acoplamento	1307 304 453		
04.280	1	Arruela	0730 106 561		
04.290	1	Bucha	0730 162 428		
04.310	1	Gaiola de agulhas	0735 320 871		
04.320	1	Engrenagem 3ª marcha (z=31)	0091 304 068		
04.324	1	Corpo de acoplamento	1307 304 451		
04.340.110	1	Corpo de sincronização	1307 304 168		
04.340.120	1	Anel sincronizador	1307 304 182	*	
04.340.130	1	Anel sincronizador	1307 304 182	*	
04.340.140	1	Luva de engate	1307 304 371		
04.340.150	1	Conjunto reparo pressionador	1307 198 412		
04.340.160	1	Conjunto reparo pressionador	1307 198 412		
04.340.170	1	Conjunto reparo pressionador	1307 198 412		
04.350	1	Anel de segurança 1,80mm	0730 501 260		
04.350	1	Anel de segurança 2,00mm	0730 501 262	op	
04.350	1	Anel de segurança 2,10mm	0730 501 300	op	
04.350	1	Anel de segurança 2,20mm	0730 501 301	op	

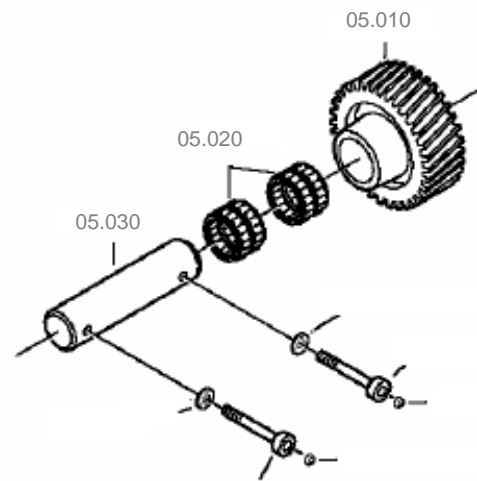
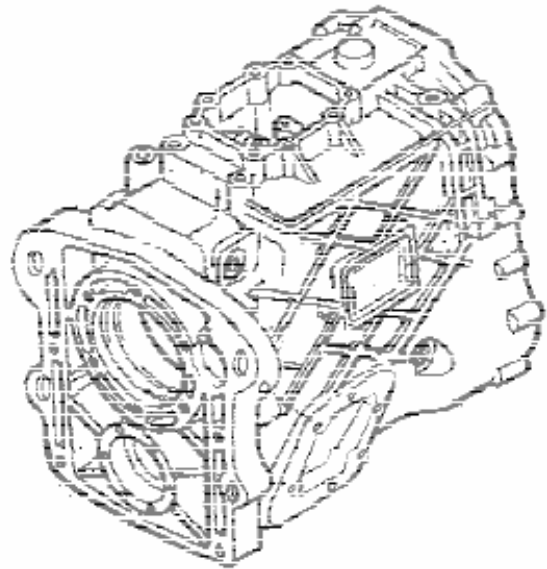
Catálogo ZF Veicular 3.0 26-JUL-2007a

Tabela

Transmissão: S5-420 N° ZF: 1307 095 065

21

<i>Item</i>	<i>Qty.</i>	<i>Componente</i>	<i>N° ZF</i>	<i>Jogos de Reparo</i>
04.380	1	Rolamento de rolos	0735 371 372	*



Catálogo ZF Veicular 3.0 26-JUL-2007a

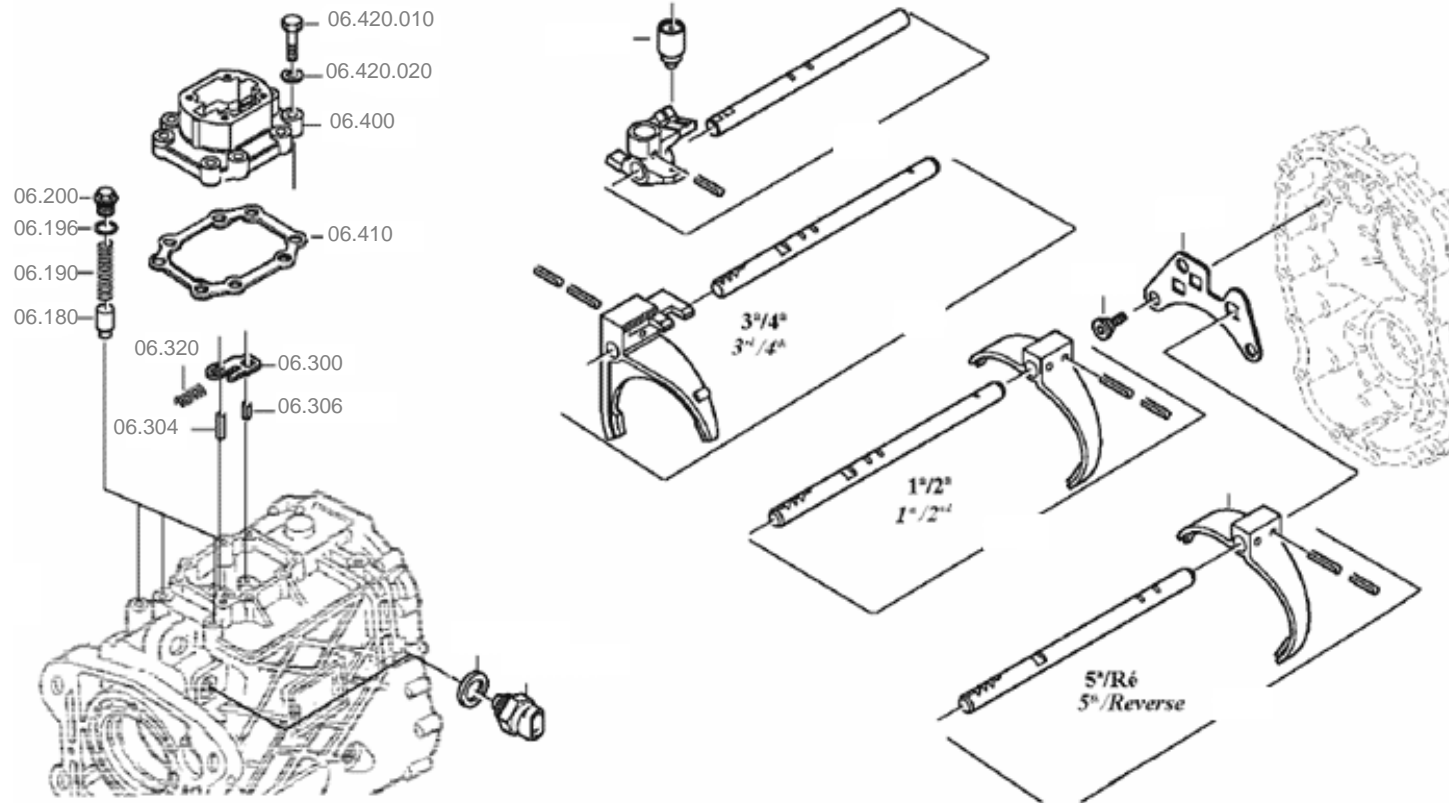
Tabela

Transmissão: S5-420

Nº ZF: 1307 095 065

23

<i>Item</i>	<i>Qtd.</i>	<i>Componente</i>	<i>Nº ZF</i>	<i>Jogos de Reparo</i>
05.010	1	Engrenagem intermediária da ré ré (z=29)	0091 305 005	
05.020	2	Gaiola de agulhas	0750 115 233	*
05.030	1	Pino da ré	1307 305 003	
05.050.010	2	Parafuso cilíndrico	0501 099 344	
05.050.020	2	Anel usit	0630 050 016	19
05.054	2	Tampão	1048 304 035	



Catálogo ZF Veicular 3.0 26-JUL-2007a

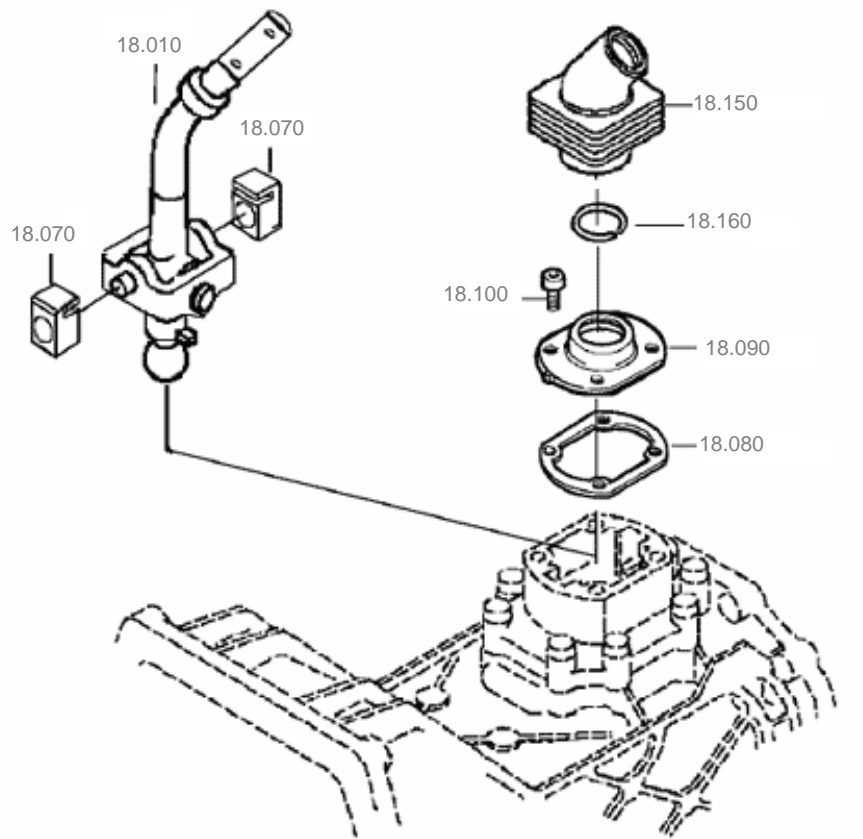
Tabela

Transmissão: S5-420

Nº ZF: 1307 095 065

25

<i>Item</i>	<i>Qtd.</i>	<i>Componente</i>	<i>Nº ZF</i>	<i>Jogos de Reparo</i>
06.010	1	Conj. haste, garfo, pino 5ª/ré	1307 295 014	*
06.050	1	Conj. haste, garfo, pino 1ª/2ª	1307 295 015	*
06.100	1	Conj. haste, garfo, pino 3ª/4ª	1307 295 023	*
06.150	1	Bloqueio de mudança	1307 306 230	*
06.160	3	Parafuso com aba	1307 306 121	
06.180	3	Pino posicionador	1307 306 170	
06.190	3	Mola de compressão	0732 041 946	
06.196	3	Anel de vedação	0634 801 029	19
06.200	3	Bujão	0636 305 072	
06.240	1	Conj. eixo de mudança	1307 295 021	*
06.300	1	Chapa de encosto	1307 306 229	*
06.304	1	Pino elástico	0631 329 316	
06.306	1	Pino elástico	0631 330 006	
06.320	1	Mola de compressão	0732 041 947	
06.400	1	Carcaça caixa de mudança	1307 306 046	
06.410	1	Junta	1307 306 034	* 19
06.420.010	8	Parafuso sextavado	0636 015 321	
06.420.020	8	Arruela de pressão	0630 302 090	*
06.440	1	Pino posicionador	0501 206 040	
06.500.010	1	Interruptor	0501 209 492	
06.500.020	1	Anel de vedação	0634 801 260	19



Catálogo ZF Veicular 3.0 26-JUL-2007a

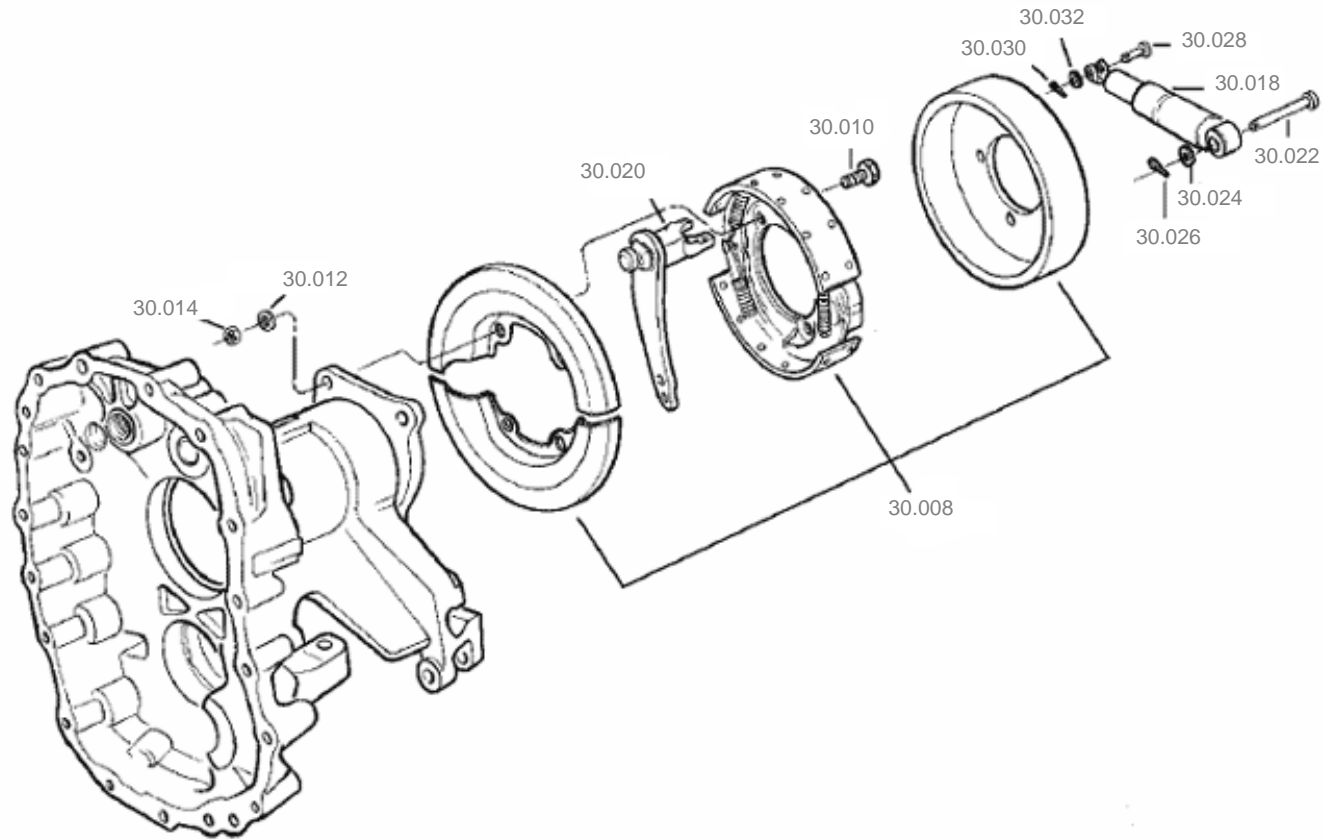
Tabela

Transmissão: S5-420

Nº ZF: 1307 095 065

27

<i>Item</i>	<i>Qtd.</i>	<i>Componente</i>	<i>Nº ZF</i>	<i>Jogos de Reparo</i>
18.010	1	Alavanca de mudança	0091 218 004	
18.070	2	Peça de guia	1307 306 154	
18.080	1	Junta	1249 306 426	19
18.090	1	Tampa	1307 306 271	*
18.100	4	Parafuso cilíndrico	0636 101 679	
18.150	1	Protetor sanfonado	1307 306 054	* 19
18.160	1	Anel elástico	0730 505 093	



<i>Item</i>	<i>Qtd.</i>	<i>Componente</i>	<i>Nº ZF</i>	<i>Jogos de Reparo</i>
30.008	1	Freio	0501 396 630	
30.010	4	Parafuso sextavado	0501 099 363	
30.012	4	Arruela	0501 099 362	
30.014	4	Porca sextavada	0501 099 361	
30.018	1	Amortecedor	0501 396 616	
30.020	1	Garfo	1307 395 051	
30.022	1	Pino	1307 395 054	
30.024	1	Arruela	0630 005 001	
30.026	1	Cupilha	0631 701 022	
30.028	1	Pino	1307 395 053	
30.030	1	Cupilha	0631 701 022	
30.032	1	Arruela	0630 005 006	

Catálogo ZF Veicular 3.0 26-JUL-2007a

Tabela

Transmissão: S5-420 Nº ZF: 1307 095 065

30

<i>Item</i>	<i>Qtd.</i>	<i>Componente</i>	<i>Nº ZF</i>	<i>Jogos de Reparo</i>
03.350	1	Anel de segurança 1,90mm	0730 501 261	

<i>Jogo de Reparo</i>	<i>Nº ZF</i>
19 Jogo de reparo completo	1307 298 804

<i>Item</i>	<i>Nº ZF</i>	<i>Observação</i>
01.022	0750 115 238	ANTIGO: 0501 309 980
01.190	0736 305 016	ANTIGO: 1048 301 010, 0736 304 017
01.260	0630 361 077	ANTIGO: 0630 361 037
01.030	1307 395 095	ANTIGO: 1307 395 042
01.040	0750 115 238	ANTIGO: 0501 309 980
01.050	0631 306 232	ANTIGO: 0631 306 154
01.100	0734 319 104	ANTIGO: 0750 111 232
01.030	1307 395 095	ANTIGO: 1307 395 042
01.040	0750 115 238	ANTIGO: 0501 309 980
01.050	0631 306 232	ANTIGO: 0631 306 154
01.100	0734 319 104	ANTIGO: 0750 111 232
02.016	1307 395 124	ANTIGO: 1307 302 109, 0091 302 208
02.020	1307 202 116	ANTIGO: 1307 202 018
02.020	1307 202 018	ATUAL: 1307 202 116 ANTIGO: 1307 202 018
02.030	0750 112 061	ANTIGO: 0501 309 612
03.010.010	0091 303 132	ANTIGO: 0091 303 037
03.010.030	0091 303 127	ANTIGO: 1307 303 059
03.060	1307 203 019	ANTIGO: 1307 203 010
03.060	1307 203 010	ATUAL: 1307 203 019 ANTIGO: 1307 203 010

Catálogo ZF Veicular 3.0 26-JUL-2007a

Tabela

Transmissão: S5-420

Nº ZF: 1307 095 065

31

Item	Nº ZF	Observação
03.110	1307 203 019	ANTIGO: 1307 203 010
03.110	1307 203 010	ATUAL: 1307 203 019 ANTIGO: 1307 203 010
04.050.130	1307 304 182	ANTIGO: 1307 304 268
04.100	1307 204 275	ANTIGO: 1307 204 056
04.100	1307 204 056	ATUAL: 1307 204 275 ANTIGO: 1307 204 056
04.160	1307 395 147	ANTIGO: 1249 304 358
04.210	0091 304 272	ANTIGO: 0091 304 075
04.340.120	1307 304 182	ANTIGO: 1307 304 268
04.340.130	1307 304 182	ANTIGO: 1307 304 268
04.380	0735 371 372	ANTIGO: 0750 117 251, 0735 370 513
04.050.130	1307 304 182	ANTIGO: 1307 304 268
04.100	1307 204 275	ANTIGO: 1307 204 056
04.100	1307 204 056	ATUAL: 1307 204 275 ANTIGO: 1307 204 056
04.160	1307 395 147	ANTIGO: 1249 304 358
04.210	0091 304 272	ANTIGO: 0091 304 075
04.340.120	1307 304 182	ANTIGO: 1307 304 268
04.340.130	1307 304 182	ANTIGO: 1307 304 268
04.380	0735 371 372	ANTIGO: 0750 117 251, 0735 370 513
05.020	0750 115 233	ANTIGO: 0735 320 941
06.010	1307 295 014	ANTIGO: 1307 306 219, 1307 306 019
06.050	1307 295 015	ANTIGO: 1307 306 245, 1317 306 008, 1307 198 401, 1307 306 008, 1307 306 011
06.100	1307 295 023	ANTIGO: 1307 206 003, 1307 206 027, 1307 295 016, 1307 306 003, 1307 306 169
06.150	1307 306 230	ANTIGO: 1307 306 009
06.240	1307 295 021	ANTIGO: 1307 306 146, 1307 306 063
06.300	1307 306 229	ANTIGO: 1307 306 144

Catálogo ZF Veicular 3.0 26-JUL-2007a

Tabela

Transmissão: S5-420

Nº ZF: 1307 095 065

32

<i>Item</i>	<i>Nº ZF</i>	<i>Observação</i>
06.410	1307 306 034	ANTIGO: 0091 306 057
06.420.020	0630 302 090	ANTIGO: 0630 302 016, 0630 302 017, 0630 302 030
18.090	1307 306 271	ANTIGO: 1307 306 035, 1307 306 254 / MODIF. Nº58914
18.150	1307 306 054	ANTIGO: 1307 306 252

Vide I.S. P3 1025 / 2005