

Identificação

Designação do modelo

FSO - 2405A

Eaton Fuller
Sincronizada
Overdrive

Relação de redução

Marchas
sincronizadas à frente

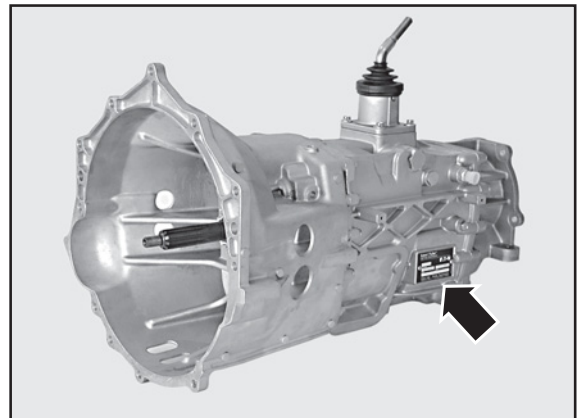
Nível do projeto

Capacidade nominal
de torque (x100 Lb.ft)

Todas as caixas de mudanças Eaton são identificadas pelo modelo e número de série. Estas informações estão estampadas na plaqueta de identificação da caixa de mudanças fixada na carcaça da caixa de mudanças.

ATENÇÃO! Não remova ou destrua a plaqueta de identificação da caixa de mudanças.

NOTA: Na aquisição de peças ou consultas técnicas, informar os dados da plaqueta.



FSO-2405/85



FSO-2405/85

Especificações

		FSO 2405 A		FSO 2405 B		FSO 2405 C		FSO 2405 D	
Torque	Lb.ft	310		310		280		280	
	N.m	420		420		380		380	
		ND	Relação	ND	Relação	ND	Relação	ND	Relação
Eixo Piloto		26		26		26		26	
Contra Eixo		37		37		37		37	
1ª	(CE)	15	4,079	15	4,079	14	4,473	14	4,473
	(EP)	43		43		44		44	
2ª	(CE)	23	2,289	23	2,289	22	2,458	22	2,458
	(EP)	37		37		38		38	
3ª	(CE)	29	1,472	29	1,472	29	1,472	29	1,472
	(EP)	30		30		30		30	
4ª	(CE)	-	1,000	-	1,000	-	1,000	-	1,000
	(EP)	-		-		-		-	
5ª	(CE)	53	0,725	51	0,809	53	0,698	51	0,809
	(EP)	27		29		26		29	
Ré	(CE)	12	3,795	12	3,795	12	3,795	12	3,795
	Reversora	29		29		29		29	
	(EP)	32		32		32		32	

ND = Número de dentes da engrenagem

CE = Contra-eixo

EP = Eixo principal

		FSO 2405 E		FSO 2405 F		FSO 2405 G		FSO 2405 J	
Torque	Lb.ft	280		391		369		369	
	N.m	380		530		500		500	
		ND	Relação	ND	Relação	ND	Relação	ND	Relação
Eixo Piloto		26		28		27		27	
Contra Eixo		37		34		35		35	
1ª	(CE)	14	4,473	15	3,481	12	4,213	15	3,716
	(EP)	44		43		39		43	
2ª	(CE)	22	2,458	22	2,097	22	2,239	22	2,239
	(EP)	38		38		38		38	
3ª	(CE)	29	1,472	29	1,382	29	1,475	29	1,475
	(EP)	30		33		33		33	
4ª	(CE)	-	1,000	-	1,000	-	1,000	-	1,000
	(EP)	-		-		-		-	
5ª	(CE)	53	0,725	44	0,745	45	0,749	45	0,749
	(EP)	27		27		26		26	
Ré	(CE)	12	3,795	12	3,238	12	3,457	12	3,457
	Reversora	29		29		29		29	
	(EP)	32		32		32		32	

ND = Número de dentes da engrenagem

CE = Contra-eixo

EP = Eixo principal

		FSO 2405 K		FSO 2405 M		FSO 2405 N	
Torque	Lb.ft	280		369		280	
	N.m	380		500		380	
		ND	Relação	ND	Relação	ND	Relação
Eixo Piloto		26		25		26	
Contra Eixo		37		38		37	
1ª	(CE)	14	4,473	14	4,994	14	4,473
	(EP)	44		46		44	
2ª	(CE)	23	2,289	22	2,625	23	2,289
	(EP)	37		38		37	
3ª	(CE)	30	1,376	30	1,469	30	1,376
	(EP)	29		29		29	
4ª	(CE)	-	1,000	-	1,000	-	1,000
	(EP)	-		-		-	
5ª	(CE)	61	0,653	53	0,774	53	0,698
	(EP)	28		27		26	
Ré	(CE)	12	3,795	12	4,053	12	3,795
	Reversora	29		29		29	
		(EP)		32		32	

ND = Número de dentes da engrenagem CE = Contra-eixo EP = Eixo principal

NOTA: As especificações das caixas de mudanças podem sofrer alterações. Os dados da tabela são fornecidos apenas como referência.

Peso

Caixa de mudanças 4x2 = 60 kg

Caixa de Mudanças 4x4 = 57,5 kg

NOTA: O peso não inclui a torre de controle.

Volume de óleo

3,0 litros (standard)

NOTA: O volume de óleo pode variar com o modelo do veículo e depende da inclinação do motor e da caixa de mudanças. Encha sempre a caixa de mudanças com o óleo especificado até o nível do bujão de enchimento (ver "Lubrificação").