



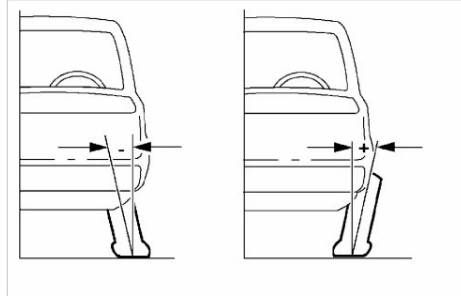
Ângulo de Alinhamento das Rodas

O câster e camber são ajustados através de cames excêntricas nos parafusos de montagem do braço de controle superior. A convergência é ajustada através da ponteira da barra de direção das rodas dianteiras.

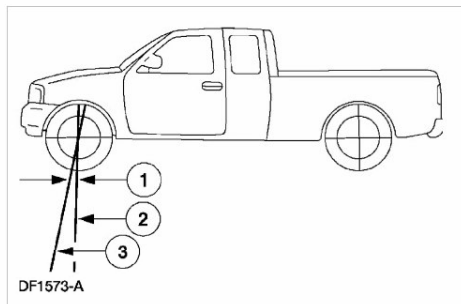
Camber

Camber Negativo e Positivo

Camber é o deslocamento vertical da roda quando vista de frente. O camber pode ser positivo ou negativo e afeta diretamente o desgaste dos pneus.



Câster

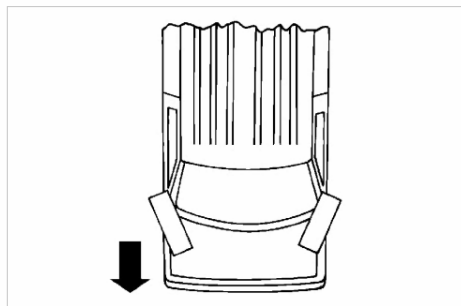


Item	Descrição
1	Caster positivo
2	Linha Vertical
3	Linha de referência da direção

O câster é um deslocamento a partir de uma linha imaginária vertical, traçada através das juntas esféricas quando visto pela lateral. As especificações de câster nesta seção, possibilitarão ao veículo as melhores características direcionais de estabilidade quando estiver carregado e dirigido. O ajuste do câster não está relacionado ao desgaste do pneu.

Convergência

Convergências Positiva

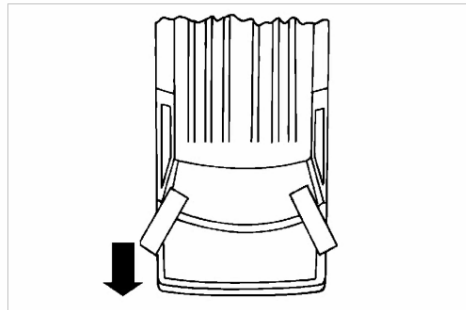




Convergência Negativa

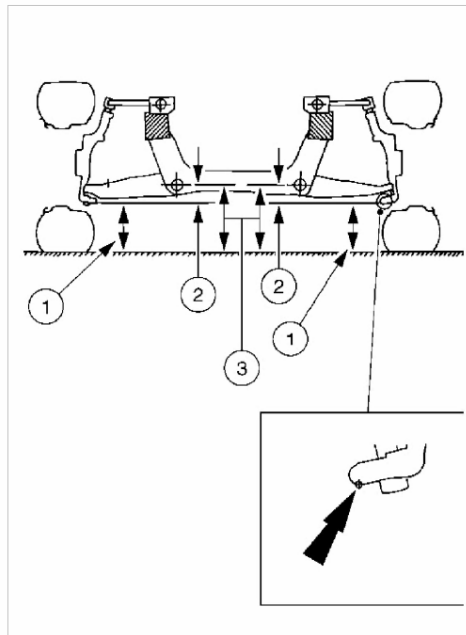
O ajuste da convergência do veículo:

- afeta o desgaste do pneu e a estabilidade direcional.
- deve ser verificado após instalação de equipamentos de mercado, tal como estrutura metálica.



Altura da Suspensão

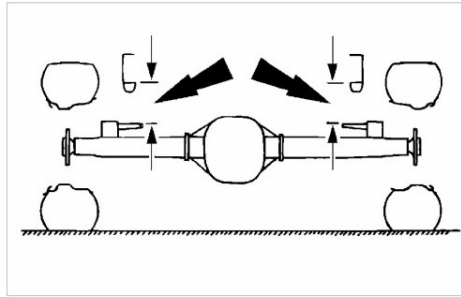
Medida da Altura da Suspensão Dianteira



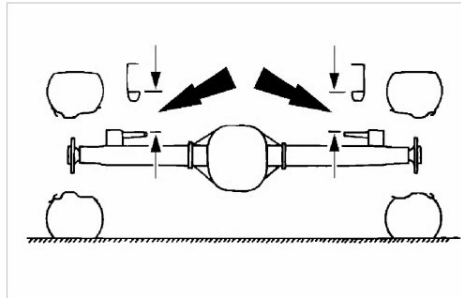
Item	Descrição
1	Medida A
2	Altura da suspensão = B-A
3	Medida B



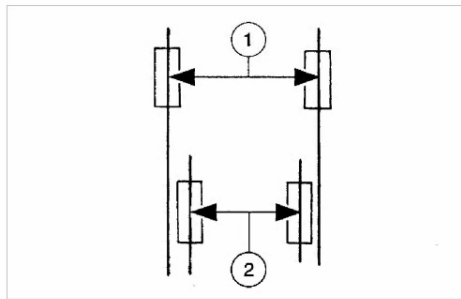
Medida da Altura da Suspensão Traseira — 4x2



Medida da Altura da Suspensão Traseira — 4x4

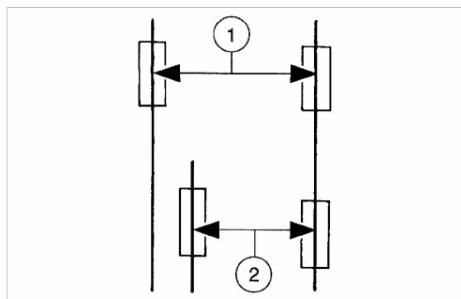


Trajeto das Rodas



Item	Descrição
1	Trajetória dianteira
2	Trajetória traseira

Deslocamento Lateral





Item	Descrição
1	Trajatória dianteira
2	Deslocamento lateral da trajetória traseira

Deslocamento lateral é a condição na qual o eixo traseiro não está perpendicular ao chassi. Estradas muito curvas podem dar a ilusão de deslocamento lateral.

Instabilidade Direcional

É a tendência do veículo necessitar frequentemente de correções aleatórias no volante (3600) para a direita e para a esquerda para manter o trajeto em uma estrada nivelada.

Trepidação

Trepidação, como observado pelo motorista, são oscilações grandes, consistentes, rotatórias do volante de direção, resultando movimentos (laterais) grandes da roda/pneu.

A trepidação é geralmente notada a aproximadamente 64 km/h (40 mph), e pode começar ou ser amplificada quando o pneu pega buracos ou irregularidades na superfície de estrada.

Oscilação do Volante

Confundido às vezes com a trepidação, é uma circunstância resultada da interação do pneu com várias superfícies de estrada e observada pelo motorista por pequenas oscilações rotatórias do volante da direção.

Retorno Difícil/Direção Pesada

Retorno difícil e direção pesada, é usado para descrever a dificuldade de retorno do volante da direção para a posição central após uma curva ou correção no volante.

Derivando/Direção Puxando

Direção puxando é uma sensação de força, sentida pelas mãos no volante da direção, que precisa ser vencida para manter o veículo em linha reta.

Derivando, descreve o que um veículo faz nestas circunstâncias, com mãos fora do volante da direção.

- Um Veículo que esteja relacionado a Derivando/direção puxando, em uma estrada lisa, causará um desvio consistente do trajeto e requererá uma constante correção no sentido oposto para neutralizar o efeito.
- Derivando/direção puxando pode ser induzido pelas circunstâncias externas ao veículo (isto é, vento, curvatura da estrada).

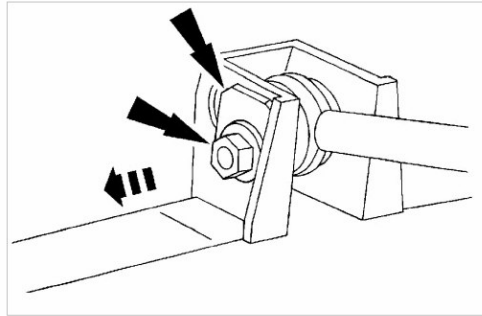
Direção leve

Direção leve é caracterizada por quase nenhum acúmulo de esforço ao girar o volante da direção, devido as rodas serem movimentadas lentamente para esquerda e direita com um pequeno movimento, a partir do centro ou em linha reta (menos de 20 graus de movimento do volante). Os esforços podem ser mencionados como "leve na posição central".

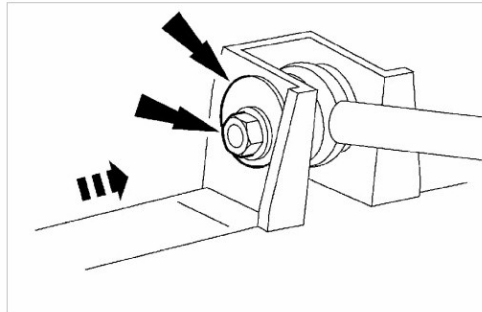
- Com menos de 20 graus da volta, a maioria do esforço de giro acumulado, vem do engrenamento dos dentes na caixa de direção. Nesta proporção, o volante da direção não é girado o bastante para sentir o esforço, das forças de centralização da direção com a roda e a estrada ou o pneu e o pavimento.
- No diagnóstico de um problema de dirigibilidade, é importante compreender a diferença entre a instabilidade direcional e a sensação de volante leve.

Ajuste de Camber e Cáster — 4x4

1. Remova as porcas e as placas de alinhamento.



2. Instale os excêntricos e as porcas.

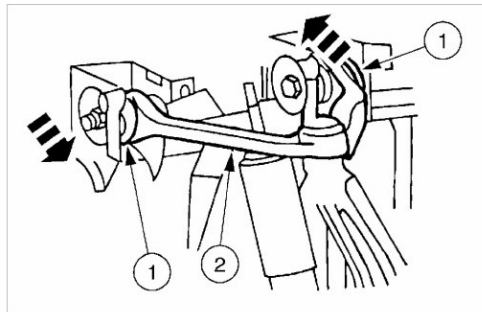


NOTA

Uma alavanca pode ser utilizada entre a junta do embuchamento do braço da suspensão dianteira e a cavidade da travessa para ajudar na movimentação do braço.

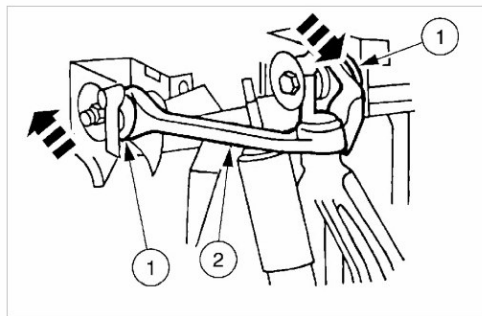
Para aumentar o cáster e camber DE, use as seguintes etapas.

1. Para aumentar o cáster, mova a parte dianteira da junção dianteira da bucha do braço da suspensão para fora e mova a parte traseira da junção dianteira da bucha do braço da suspensão para dentro.
2. Para aumentar o camber, mova a junção dianteira da bucha do braço da suspensão para fora igualmente.



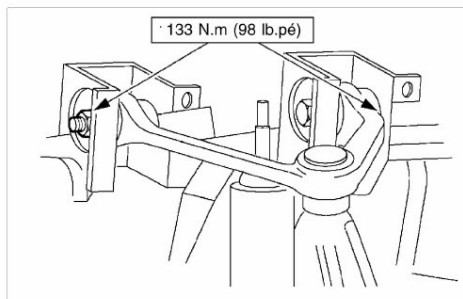
3. Para diminuir o cáster e camber DE, use as seguintes etapas.

1. Para diminuir o cáster, mova a parte dianteira da junção dianteira da bucha do braço da suspensão para dentro e mova a parte traseira da junção dianteira da bucha do braço da suspensão para fora.
2. Para diminuir o camber, mova a junção dianteira da bucha do braço da suspensão para dentro igualmente.





4. Aperte as porcas.

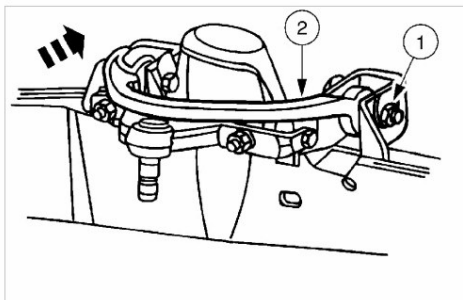


Uma alavanca pode ser utilizada entre a junta do embuchamento do braço da suspensão dianteira e a cavidade da travessa para ajudar na movimentação do braço.

NOTA

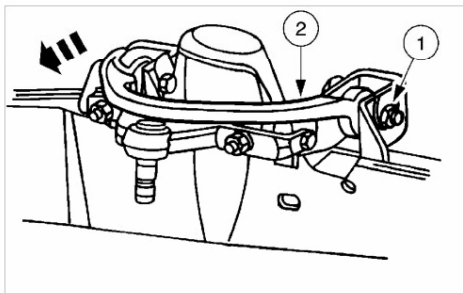
Para aumentar o câster e camber DD, use as seguintes etapas.

1. Para aumentar o câster, mova a parte dianteira da junção dianteira da bucha do braço da suspensão para fora e mova a parte traseira da junção dianteira da bucha do braço da suspensão para dentro.
2. Para aumentar o camber, mova a junção dianteira da bucha do braço da suspensão para fora igualmente.



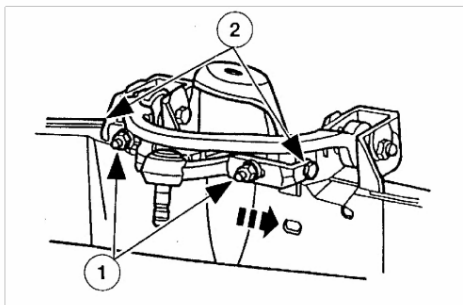
5. Para diminuir o câster e camber DD, use as seguintes etapas.

1. Para diminuir o câster, mova a parte dianteira da junção dianteira da bucha do braço da suspensão para dentro e mova a parte traseira da junção dianteira da bucha do braço da suspensão para fora.
2. Para diminuir o camber, mova a junção dianteira da bucha do braço da suspensão para dentro igualmente.



6. Aumentar o câster dividido.

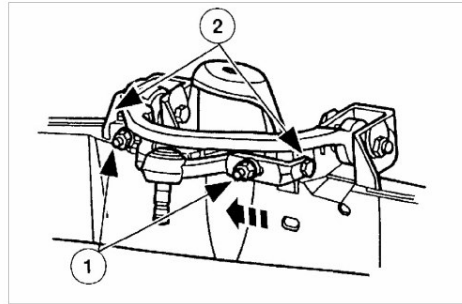
1. Afrouxe as porcas.
2. Ajuste para frente os parafusos de fixação do câster.



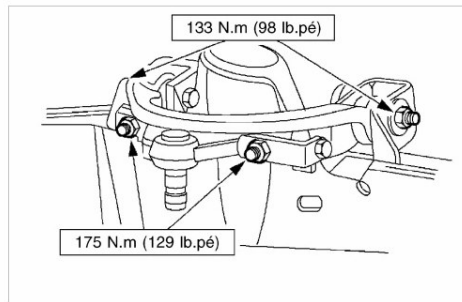


7. Diminuir o cáster dividido.

1. Afrouxe as porcas.
2. Ajuste para trás os parafusos de fixação do cáster.



8. Aperte as porcas.





Ranger
SISTEMA DE SUSPENSÃO - INFORMAÇÕES GERAIS (204-00)
Especificações

Item	LE	LD	Tolerância
Especificações de Alinhamento — 4x2			
Câster — chassi 0° (Se o veículo for 1.0° 1.0° 0.7° mais alto na traseira, adicione o ângulo do chassi ao câster medido. Se o veículo for mais baixo na parte traseira, subtraia do câster medindo o ângulo do chassi. Compare o total com a especificação).	4.0° ± 1.0°	4.4° ± 1.0°	0.4° ± 0.7°
Câamber	-0.5° ± 0.7°	-0.5° ± 0.7°	0.0° ± 0.7°
Convergência altura da suspensão (o valor positivo é divergência, valor negativo é convergência).	—	—	0.06° ± 0.25°
Especificações de Alinhamento — 4x4			
Caster — Ângulo do chassi 0° (Se o veículo for mais alto na traseira, adicione o ângulo do chassi à medida do câster. Se o veículo for mais baixo na parte traseira, subtraia do câster medindo o ângulo do chassi. Compare o total com a especificação).	3.9° ± 1.0°	4.4° ± 1.0°	-0.5° ± 0.7°
Câamber	-0.5° ± 0.7°	-0.5° ± 0.7°	0.0° ± 0.7°
Convergência altura da suspensão (o valor positivo é divergência, valor negativo é convergência).	—	—	0.12° ± 0.25°

Especificações Gerais

Item	Especificação
Trajeto das Rodas	
Trajeto das rodas	30.6 mm (1.22 pol)
Deslocamento Lateral	
Deslocamento lateral — máximo (linha de centro dos pneus dianteiros à linha de centro dos pneus traseiros)	30 mm (1.2 pol)
Clear Vision	
Clear vision (Valor negativo é anti-horário)	2.4° ± 3.0°
Altura da Suspensão — 4x2	
Dianteira — Peça original do veículo	102 mm (4.08 in) ± 15 mm (0.6 pol)
Dianteira — Peça nova substituída	102 mm (4.08 in) ± 15 mm (0.6 pol)
Traseira	178 mm (7.12 in) ± 227 mm (9.08 pol)
Altura da Suspensão — 4x4	
Dianteira — Veículos novos com menos de 500 milhas	113 mm (4.52 in) ± 11 mm (0.44 pol)
Dianteira — Peça original do veículo	101 mm (4.04 in) ± 11 mm (0.44 pol)
Dianteira — Peça nova substituída	113 mm (4.52 in) ± 3 mm (0.12 pol)
Traseira	156 mm (6.24 in) ± 202 mm (8.08 pol)
Folga Radial da Junta Esférica	
Junta esférica inferior — máximo	0.8 mm (0.03 pol)
Junta esférica superior — máximo	0.8 mm (0.03 pol)
Inclinação do Veículo (Diferenças de Altura de Cada Lado)	
Abertura rodas frontais — máximo	16 mm (0.64 pol)
Abertura rodas traseiras — máximo	20 mm (0.8 pol)

Especificações de Torque

Descrição	N.m	Lb.pé
Porcas de fixação do câster	175	129
Porcas da barra de direção	80	59
Porcas do braço superior da suspensão	133	98