

Introdução	2	Foreword	2
Designações e especificações	3	Designations and specifications	3
Lubrificação	4	Lubrication	4
Operação	7	Operation	7
Fluxo de potência	8	Power flow	8
Aplicação de colas e selantes	9	Sealing compound application	9
Recomendações de Torque	10	Torque recommendations	10
Cuidados	12	Precautions	12
Diagnóstico de falhas	16	Trouble shooting	17
Conjunto da torre de controle		Direct shift lever tower	
- Remoção e desmontagem	20	- Removal and disassembly	20
- Montagem	23	- Reassembly	23
Transmissão	26	Transmission	26
- Desmontagem	27	- Disassembly	27
- Montagem	64	- Reassembly	64
Tampa dianteira		Front cover	
- Desmontagem	40	- Disassembly	40
- Montagem	42	- Reassembly	42
Carcaça da transmissão		Transmission housing	
- Desmontagem	43	- Disassembly	43
- Montagem	45	- Reassembly	45
Sistema de engate		Shifting system	
- Desmontagem	46	- Disassembly	46
- Montagem	48	- Reassembly	48
Eixo piloto		Input shaft	
- Desmontagem	50	- Disassembly	50
- Montagem	51	- Reassembly	51
Conjunto do eixo principal		Output shaft assembly	
- Desmontagem	52	- Disassembly	52
- Montagem	56	- Reassembly	56
Conjuntos sincronizadores		Synchronizers assemblies	
- Desmontagem	54	- Disassembly	54
- Montagem	55	- Reassembly	55
Carretil		Countershaft	
- Desmontagem	59	- Disassembly	59
- Montagem	60	- Reassembly	60
Folga longitudinal	61	Axial clearance	62

O objetivo deste manual é fornecer informações detalhadas sobre serviços e reparos na transmissão Eaton FSO-2305. Ele é dividido em duas partes, a saber:

1. Informações e referências técnicas;
2. Desmontagem e montagem da transmissão.

Como usar o manual

Para uma desmontagem e montagem completas, siga o manual em sua seqüência natural. Porém, se o problema envolver apenas um componente da transmissão, o índice fornecerá o número da página referente a ele.

Exemplo:

Sistema de engate:

instruções para
desmontagem, página 47

instruções para montagem, página 49

Para obter qualquer informação mais detalhada sobre melhorias do produto, procedimentos de reparo e outros assuntos relacionados ao serviço, entre em contato com:

Eaton Ltda - Divisão Transmissões
Marketing & Serviços
Rua Clark, 2061 - C.P. 304
13270 - Valinhos - São Paulo - Brasil
Fones: (019) 881-9398 e 881-9287

The objective of this manual is to provide detailed information to service and repair the Eaton FSO-2305 transmission. This manual is divided into two parts:

1. Technical information and references;
2. Disassembly and reassembly of the transmission.

How to use this manual

To disassemble and reassemble the transmission, follow the manual in its entirety. However, if the problem involves only one component, refer to the table of contents for the page numbers showing that component.

Example:

Shifting system:

instruction for
disassembly, page 47

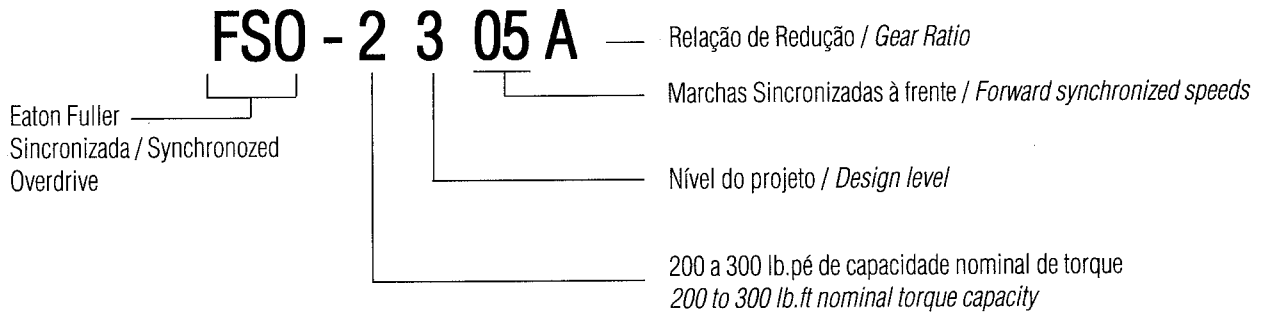
reassembly instructions, page 49

For more detailed information regarding product improvement, repair procedures or any other matter related to the service, please contact:

Eaton Ltda - Transmission Division
Marketing & Service
Rua Clark, 2061 - C.P. 304
13270 - Valinhos - São Paulo - Brazil
Phone: area code 019, phone 881-9398
and 881-9287

Nomenclatura:

Nomenclature:



Importante: Todas as transmissões Eaton são identificadas pelo modelo e número de série. Estas informações estão estampadas na plaqueta de identificação da transmissão fixada na carcaça da transmissão.

Não remova ou destrua a plaqueta de identificação da transmissão.

Important: Every Eaton transmission is identified by model And serial number. This information is stamped on the transmission identification tag and affixed to the case.

Do not remove or destroy the transmission identification tag.

Especificações:

Modelo	Torque líquido		Relações de Redução						Volume de Óleo (l)	Peso (kg)	Comprimento (mm)
	lbpé	Nm	1ª	2ª	3ª	4ª	5ª	Ré			
FSO-2305-A	310	420	4,079	2,289	1,472	1,000	0,725	3,722	3,5	50	550,2
FSO-2305-B	310	420	4,079	2,289	1,472	1,000	0,809	3,722	3,5	50	550,2
FSO-2305-D	280	380	4,472	2,458	1,472	1,000	0,809	3,722	3,5	50	550,2
FSO-2305-E	280	380	4,472	2,458	1,472	1,000	0,725	3,722	3,5	50	550,2

Specifications:

Model	Max Net Capacity		Gear Ratio						Oil (l)	Weight (kg)	Lenght (mm)
	lbpé	Nm	1ª	2ª	3ª	4ª	5ª	Ré			
FSO-2305-A	310	420	4.079	2.289	1.472	1.000	0.725	3.722	3.5	50	550.2
FSO-2305-B	310	420	4.079	2.289	1.472	1.000	0.809	3.722	3.5	50	550.2
FSO-2305-D	280	380	4.472	2.458	1.472	1.000	0.809	3.722	3.5	50	550.2
FSO-2305-E	280	380	4.472	2.458	1.472	1.000	0.725	3.722	3.5	50	550.2

Notas:

(1) O volume de óleo é aproximado, pois depende da inclinação do motor e da transmissão. Encha sempre a transmissão com o óleo especificado até o nível do bujão de enchimento (vide lubrificação).

(2) O peso não inclui a torre de controle.

(3) O comprimento é a medida da face dianteira da carcaça da transmissão até a linha de centro da cruzeta do garfo-junta universal.

Notes:

(1) The oil capacity is approximate, depending on the inclination of engine and transmission. Always refill the transmission with proper grade and type of lubricant to the level of the filler plug opening (see Lubrification).

(2) The weight does not include the shift lever tower.

(3) The length corresponds to the distance between the front face of the case and the center line of the yoke.

O procedimento adequado de lubrificação é a chave para um bom e completo programa de manutenção. Se o óleo não cumpre sua função ou se o nível de óleo é ignorado, todos os procedimentos de manutenção possíveis não serão suficientes para manter a transmissão funcionando ou para assegurar uma vida longa a ela.

As transmissões Eaton são projetadas de tal forma que as peças internas trabalhem circundadas por um banho de óleo, que é circulado pelo movimento das engrenagens e eixos. Assim, todas as peças serão adequadamente lubrificadas se os procedimentos abaixo forem cuidadosamente seguidos:

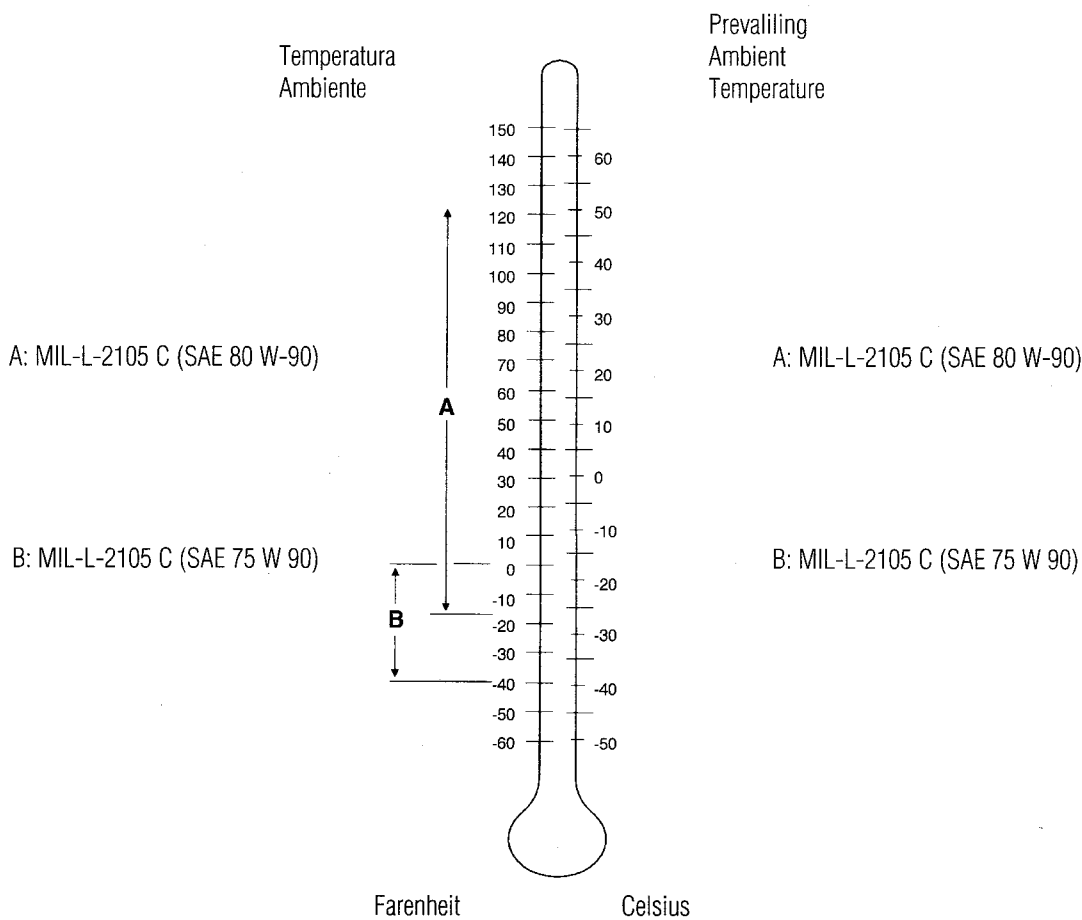
1. Manter o nível do óleo, inspecionando-o regularmente;
2. Trocar o óleo regularmente;
3. Utilizar o óleo especificado para a faixa de temperatura ambiente de trabalho;
4. Adquirir o óleo de um distribuidor de reconhecida confiança.

The proper lubrication procedure is the key to a good and complete maintenance program. If the oil is not doing its job, or if the oil level is ignored, all the other possible maintenance procedures will not be enough to keep the transmission running or to assure long transmission life. Eaton transmissions are designed so that all internal parts operate in a bath of oil which is circulated by the motion of gears and shafts. Thus, all parts are amply lubricated if these procedures are closely followed:

1. Keep the oil its recommended level by inspecting it regularly;
2. Change oil regularly;
3. Use the specified oil to enviroment working range of transmission;
4. Buy from a reputable dealer.

Lubrificantes recomendados

Recommended oils



Troca de óleo e Inspeção do nível

A troca periódica de óleo da transmissão elimina possíveis falhas de rolamentos, desgaste de anéis e engripamentos, uma vez que produtos normais de desgastes em serviço (minúsculas partículas de metal), que circulam no óleo da transmissão são prejudiciais para estes componentes. Além disso, o óleo se altera quimicamente devido aos repetidos ciclos de aquecimento e resfriamento que ocorrem na transmissão em serviço.

A tabela abaixo mostra os períodos recomendados para inspeção do nível e da troca de óleo.

Oil change and level Inspection

Periodic transmission oil change eliminates possible bearing failures, rings wear and seizures, since the products of normal wear in service (tiny metal particles) which circulate in the oil are harmful to these parts. On the other hand, the oil changes chemically due to the repeated heating and cooling cycles of a transmission in use. The table below shows the recommended periods for oil level checks and changes.

Uso em estrada <i>Highway use</i>	Após os primeiros 15.000 km rodados	Trocar o óleo
	<i>After the first 9,000 miles of use</i>	<i>Change the oil</i>
	A cada 10.000 km rodados	Verificar o nível de óleo e possíveis vazamentos
	<i>Every 6,000 miles of use</i>	<i>Check the oil level and possible leaks</i>
Uso fora de estrada <i>Off-highway use</i>	A cada 40.000 km rodados	Trocar o óleo
	<i>Every 25,000 miles of use</i>	<i>Change the oil</i>
	Após os primeiro 5.000 km rodados	Trocar o óleo
	<i>After the first 3,000 miles of use</i>	<i>Change the oil</i>
Uso fora de estrada <i>Off-highway use</i>	A cada 7.500 km rodados	Verificar o nível de óleo e possíveis vazamentos
	<i>Every 4,500 miles of use</i>	<i>Check the oil level and possible leaks</i>
	A cada 15.000 km rodados	Trocar o óleo
	<i>Every 9,000 miles of use</i>	<i>Change the oil</i>

Drenagem do óleo

É fundamental drenar a transmissão enquanto o óleo estiver quente. Para drenar o óleo, remova o bujão magnético-dreno do fundo da carcaça. Limpe o bujão antes de reinstalá-lo.

Draining

Drain the transmission while oil is warm. To drain the oil, remove the drain plug at bottom of case. Then, clean the drain plug before re-installing.

Reenchimento

Limpe a carcaça ao redor do bujão de enchimento, remova o bujão e encha a transmissão até o nível de abertura de enchimento. A quantidade de óleo a ser colocada na transmissão pode variar em função da sua inclinação; desta forma, procurar efetuar esta operação em superfície nivelada. Não encha a transmissão acima do nível, pois o óleo será forçado para fora da carcaça através da tampa retentora do rolamento do eixo piloto, tampa de controle, torre de controle, etc.

Inspeção

Sempre que verificar o nível do óleo, limpe antes ao redor do bujão de enchimento e se necessário adicione óleo suficiente para manter o nível correto. Não adicione óleo de diferentes tipos e marcas, pois poderá ocorrer incompatibilidade entre eles.

Refilling

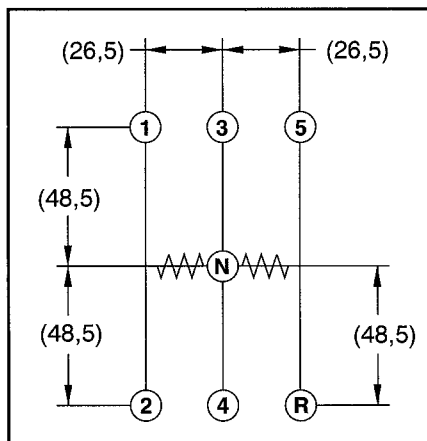
Clean the case around the filler plug, remove the plug and refill the transmission to the level of the filler opening. The quantity of oil necessary to refill the transmission depends on its inclination. Do not fill the transmission above the recommended level. This will cause oil to be forced out of the case through the front bearing cover, the control cover, the shift lever tower, etc.

Inspection

Everytime the oil level is being checked, clean the area around the filler plug and, if necessary, add sufficient oil to maintain the correct level. Do not add oils of different brands and kinds for they might be incompatible.

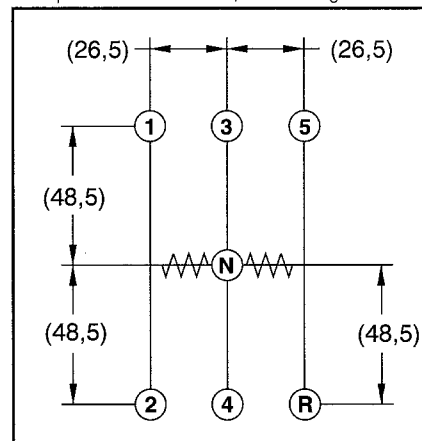
Esquema de mudanças da alavanca de marchas The shift lever pattern for the speeds is as follows

Baseado em uma alavanca reta de 254,0 mm de comprimento, medido a partir do centro da bola do fulcro.



Equipada com dispositivo inibidor de engate de 5ª vel. para ré

Shift pattern based on 254,0 mm straight lever.



Shift inhibitor feature -
from 5th to reverse speed

Informação geral

As transmissões FSO-2305 possuem 5 velocidades à frente e uma à ré, todas sincronizadas. Para efetuar as mudanças de marcha, basta seguir o esquema acima. Um dispositivo inibidor de engate impede a mudança acidental de 5ª velocidade para ré.

General information

FSO-2305 transmissions have 5 forward speeds and one reverse and are shifted following the shift pattern shown above. A shift inhibitor feature prevents the transmission shifting from 5th to reverse gear.

Conselhos ao motorista

- Sempre use a embreagem para as mudanças de marcha. A incorreta utilização da embreagem pode causar falhas prematuras no conjunto sincronizador;
- Selecione sempre uma marcha de saída que forneça redução (torque) suficiente para as condições de carga e utilização do veículo (terreno);
- Nunca force a alavanca de mudanças, batendo ou dando solavancos, para completar um engate de marcha;
- Nunca ande com a transmissão em ponto neutro numa descida.

Tips for the driver

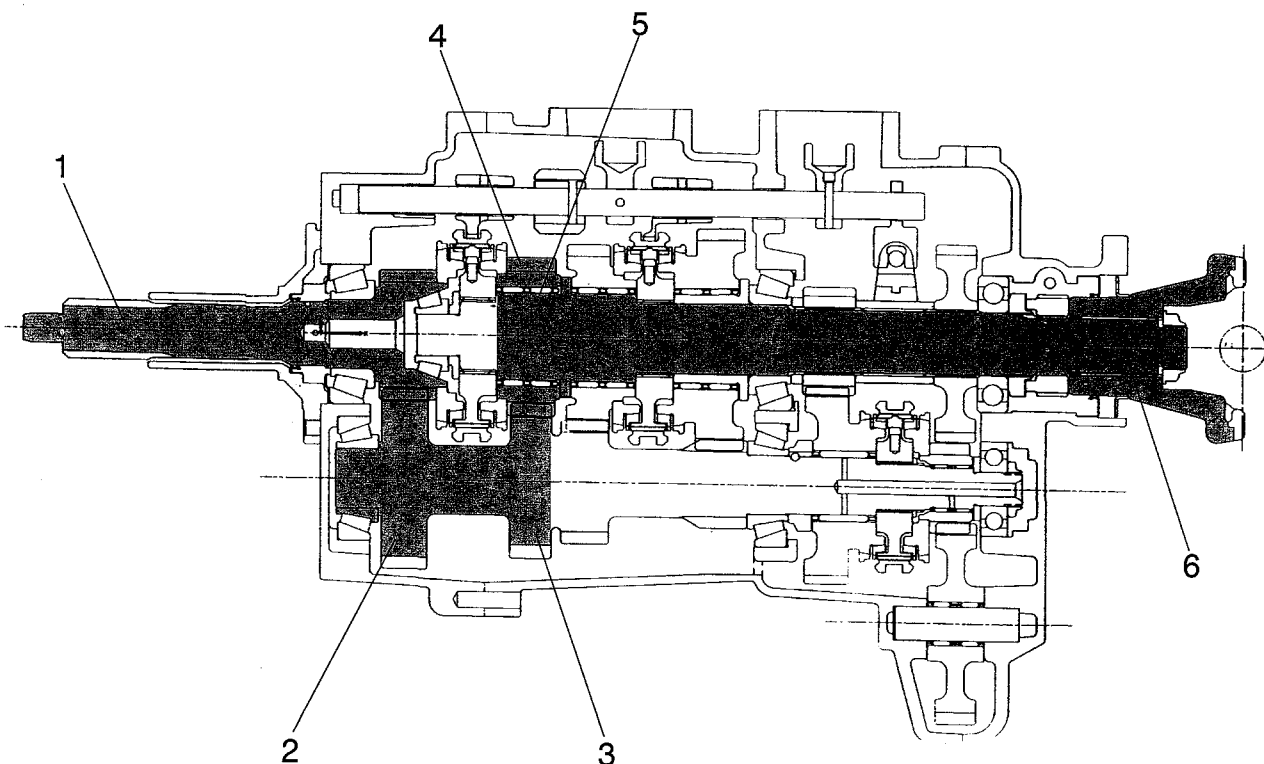
- Always use the clutch to change the gears. The incorrect use of the clutch may cause premature failures of the synchronizer assembly.
- Always select a starting gear that will provide sufficient reduction for the load and terrain.
- Never slam or jerk the shift lever to complete gear engagement.
- Never leave the shift lever in the neutral position while going down hill.

A transmissão deve transferir com eficiência a potência ou torque do motor para as rodas traseiras do veículo. É essencial o conhecimento do que ocorre na transmissão durante esta transferência para se realizar uma pesquisa de defeitos ou quando for necessário fazer algum reparo.

- 1 - O torque do motor é transferido ao eixo piloto da transmissão.
- 2 - O torque é transferido à engrenagem motriz do carretel.
- 3 - O torque é transmitido para todas as engrenagens do carretel.
- 4 - O torque é transferido para a engrenagem do eixo principal correspondente à marcha engatada. A secção transversal abaixo ilustra a posição da engrenagem de 3ª velocidade.
- 5 - Os dentes de engate da engrenagem do eixo principal engatada transferem o torque para o eixo principal através do conjunto sincronizador.
- 6 - O eixo principal transfere o torque diretamente ao eixo cardan através do garfo-junta universal.

The transmission must efficiently transfer the engine's power or torque to the vehicles's rear wheels. It is essential to know what happens in the transmission during torque transfer in order to detect troubles, or else, when repairs become necessary.

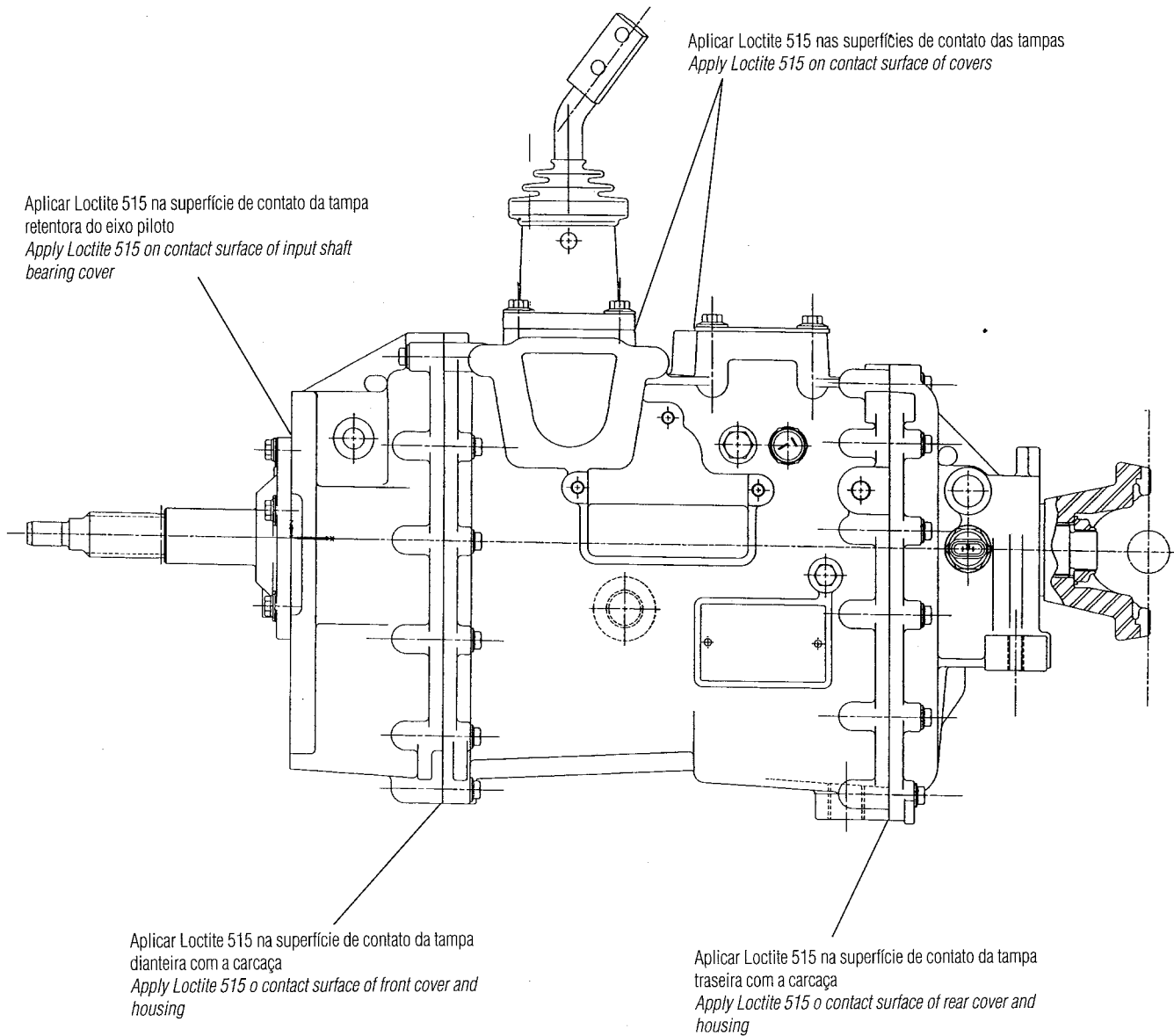
1. The torque from the engine is transferred to the input shaft.
2. The torque is transferred to the countershaft drive gear.
3. The torque is delivered to all countershaft gears.
4. The torque is transferred to the corresponding engaged output shaft gear. The cross section below shows the 3rd speed gear engaged.
5. The internal clutching teeth of engaged output shaft gear transfer torque to output shaft through the synchronizer assembly.
6. The output shaft transfers torque directly to the drive shaft through rear yoke.



A aplicação correta de colas e selantes é importante para assegurar uma montagem adequada e evitar vazamentos.

The correct application of sealing compounds is important to assure a suitable assembly and to avoid leakages.

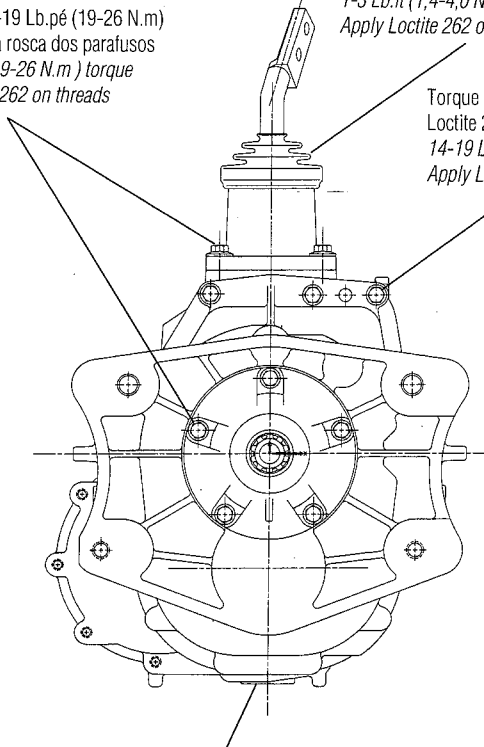
FSO-2305



A aplicação correta do torque nos parafusos e junções é importante para garantir uma vida longa à transmissão. Usar um torquímetro para obter o torque recomendado.

The correct torque application is important to assure a long transmission life. Use a torque wrench to obtain the recommended torque.

Torque de 14-19 Lb.pé (19-26 N.m)
Loctite 262 na rosca dos parafusos
14-19 Lb.ft (19-26 N.m) torque
Apply Loctite 262 on threads



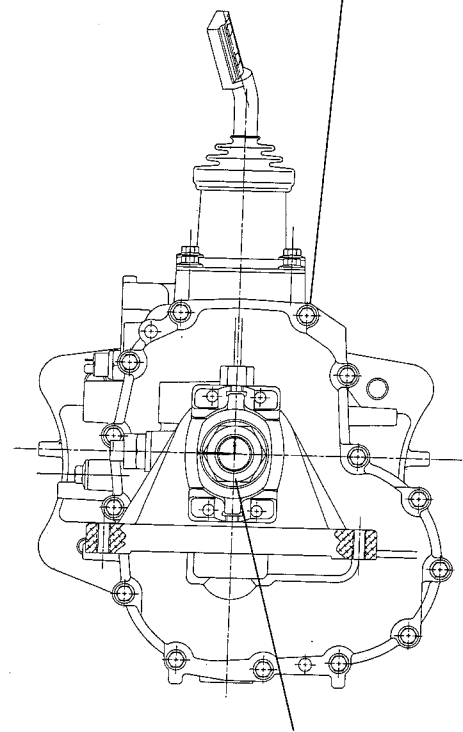
Torque de 1-3 Lb.pé (1,4-4,0 N.m)
Loctite 262 na rosca dos parafusos
1-3 Lb.ft (1,4-4,0 N.m) torque
Apply Loctite 262 on threads

Torque de 14-19 Lb.pé (19-26 N.m)
Loctite 262 na rosca dos parafusos
14-19 Lb.ft (19-26 N.m) torque
Apply Loctite 262 on threads

Torque de 10-15 Lb.pé (14-20 N.m)
Loctite 515 na rosca do bujão
10-15 Lb.ft (14-20 N.m) torque
Apply Loctite 515 on threads of plug

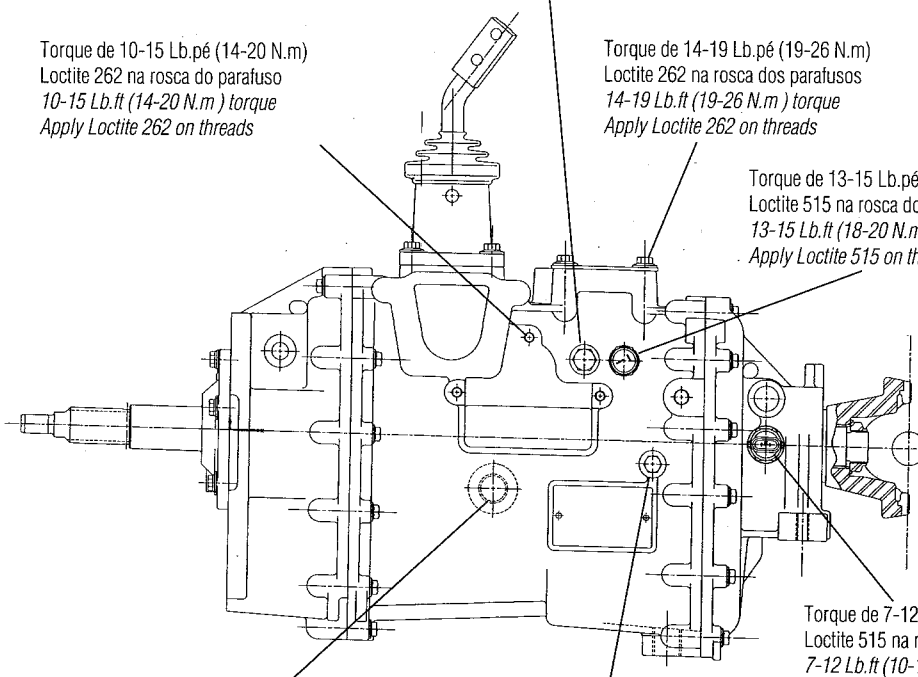
Torque de 10-15 Lb.pé (14-20 N.m)
Loctite 515 na rosca do bujão
10-15 Lb.ft (14-20 N.m) torque
Apply Loctite 515 on threads of plug

Torque de 14-19 Lb.pé (19-26 N.m)
Loctite 262 na rosca dos parafusos
14-19 Lb.ft (19-26 N.m) torque
Apply Loctite 262 on threads



Torque de 120-140 Lb.pé (163-190 N.m)
Loctite 262 na rosca dos parafusos
120-140 Lb.ft (163-190 N.m) torque
Apply Loctite 262 on threads

Torque de 10-15 Lb.pé (14-20 N.m)
Loctite 262 na rosca do parafuso
10-15 Lb.ft (14-20 N.m) torque
Apply Loctite 262 on threads



Torque de 14-19 Lb.pé (19-26 N.m)
Loctite 262 na rosca dos parafusos
14-19 Lb.ft (19-26 N.m) torque
Apply Loctite 262 on threads

Torque de 13-15 Lb.pé (18-20 N.m)
Loctite 515 na rosca do interruptor
13-15 Lb.ft (18-20 N.m) torque
Apply Loctite 515 on threads of switch

Torque de 7-12 Lb.pé (10-16 N.m)
Loctite 515 na rosca do sensor
7-12 Lb.ft (10-16 N.m) torque
Apply Loctite 515 on threads of sensor

Torque de 10-15 Lb.pé (14-20 N.m)
Loctite 515 na rosca do bujão
10-15 Lb.ft (14-20 N.m) torque
Apply Loctite 515 on threads of plug

Torque de 7-12 Lb.pé (10-16 N.m)
Loctite 262 na rosca dos parafusos
7-12 Lb.ft (10-16 N.m) torque
Apply Loctite 262 on threads

ESPECIFICAÇÕES DE TORQUE E APLICAÇÕES DE ADESIVOS EM LOCAIS NÃO ILUSTRADOS

Aplicação	Torque		Instruções
	Lb.pé	N.m	
Bujão da mola do varão	7 - 12	10 - 16	-
Atuador roscado do came	25 - 30	34 - 41	Aplicar Loctite 262 na rosca
Porca do eixo principal	160 - 200	217 - 270	-
Porca do carretel	80 - 90	108 - 122	-

TORQUE RECOMMENDATIONS AND LOCKING COMPOUND APPLICATION ON PLACES NOT SHOWN

Application	Torque		Recommendations
	Lb.ft	N.m	
Shift rod spring plug	7 - 12	10 - 16	-
Threaded atuador of cam	25 - 30	34 - 41	Apply Loctite 262 on threads
Output shaft nut	160 - 200	217 - 270	-
Countershaft nut	80 - 90	108 - 122	-

CUIDADOS NA DESMONTAGEM E MONTAGEM

Limpeza e manuseio

Para que as peças fiquem totalmente limpas, mergulhe-as num líquido tipo solvente (querosene, por exemplo), movimentando cada uma lentamente para cima e para baixo, até que todo o lubrificante velho e material estranho estejam dissolvidos.

Atenção:

Deve-se tomar cuidado para evitar arranhões na pele, riscos de incêndio e inalação de vapores ao usar líquidos do tipo solvente.

Rolamentos não vedados

Mergulhe os rolamentos em um líquido de limpeza novo. Movimente-os lentamente para cima e para baixo a fim de que as partículas aderidas nas partes dos rolamentos se desprendam. Secar os rolamentos usando ar comprimido sem umidade, porém, nunca dirigir o jato de ar no sentido de girar o rolamento em alta rotação. Repita a operação acima até que os rolamentos estejam totalmente limpos.

Conjuntos sincronizadores

Evite o manuseio inadequado, quedas e/ou batidas na desmontagem/montagem, pois poderão causar seu travamento.

Observe para que as marcas existentes, uma na face da capa e outra na face do cubo, sejam coincidentes, porque estas indicam:

1. Que os ajustes transversais e entre dentes foram selecionados dentro do especificado;
2. O trabalho das três lamelas internas em seus respectivos locais.

PRECAUTIONS DURING DISASSEMBLY AND REASSEMBLY

Cleaning and handling

In order to completely clean the parts, put them into a bath of solvent (kerosene, for instance), moving every part up and down slowly until all the old oil and foreign material have been dissolved.

Caution:

Care must be taken to avoid skin rasher, fire hazards and vapor inhalation when using solvents.

Non sealed bearings

Immerse the bearings in clean solvent. Move them up and down slowly in order to loosen the deposits of particles. Dry the bearings by means of moisture free compressed-air. Repeat the operation until the bearings are thoroughly clean.

Synchronizer assembly

The synchronizer is very sensitive to shocks, especially on the hub. Therefore, avoid any inadequate handling, drops and/or bumps during disassembly/reassembly since this may cause internal locking.

Make sure that the marks on the cup and on the hub faces are aligned because this indicates that:

1. The radial play and backlash were selected according to specification.
2. The three internal shifting plates are in their respective positions.

Carcaças

Limpe completamente o interior e o exterior das carcaças, tampas, etc. As peças fundidas podem ser limpas em tanques com soluções alcalinas fracas (recomendamos o uso de uma solução aquosa 7% de óleo solúvel desengraxante). As peças devem permanecer na solução o tempo suficiente para ficarem completamente limpas. As peças limpas em tanques de solução devem ser totalmente lavadas com água limpa para remoção de todos os vestígios alcalinos.

Atenção:

Deve-se tomar cuidado e evitar inalação de vapores e arranhões na pele ao usar líquidos alcalinos. Todas as peças lavadas devem ser totalmente secas imediatamente, utilizando-se ar comprimido sem umidade ou panos absorventes macios e sem felpas, livres de material abrasivo como limalhas, óleo contaminado ou composto de polimento.

Inspeção

A inspeção cuidadosa e completa de todas as peças é de importância fundamental na vida da transmissão. A troca de todas as peças que apresentam desgaste ou fadiga evitará a ocorrência futura de falhas dispendiosas e previstas.

Engrenagens, eixos e sincronizadores:

Havendo disponibilidade de magna-flux, esse processo deve ser usado para verificação das peças. Examine cuidadosamente os dentes de todas as engrenagens quanto a desgaste, "pitting", lascamento e trincas. Se os dentes da engrenagem apresentarem áreas onde a camada cementada está bem gasta ou trincada, a engrenagem deve ser substituída por uma nova. Examine os eixos, verificando se não estão empenados, com desgastes excessivos ou com estrias danificadas. Quanto aos conjuntos sincronizadores, observe para que as marcas de ajuste entre a capa e o cubo sempre coincidam.

Carcaças, tampas, etc.

Examine as carcaças, tampas, etc, verificando se estão completamente limpas e as superfícies de contato, furos de rolamentos, estão livres de rebarbas ou entalhes. Verifique todas as peças cuidadosamente quanto a sinais de trincas, desgastes excessivos ou outras condições que possam causar vazamento de óleo ou falhas subseqüentes.

Cases/covers

Clean interior and exterior of cases, covers, etc, thoroughly. The cast parts may be cleaned in hot alkaline solution baths (we recommend a 7% soluble degreasing oil solution). The parts are to remain in the bath for the time it takes to become completely clean. The parts cleaned in alkaline solutions are to be rinsed with clean water to remove any alkaline trace.

Caution:

Care must be taken to avoid vapor inhalation and skin rashes when using alkaline solutions. Every cleaned part must be totally dried at once by means of moisture free compressed-air, or else, by means of a lint free soft cloth, not containing any abrasive material such as metal filings, contaminated oil or polishing compounds.

Inspection

A thorough and careful inspection of all the parts is of fundamental importance for the transmission life. The replacement of the parts showing either wear or fatigue will avoid future expensive and foreseen failures.

Gears, shafts and synchronizer assemblies:

Whenever magna-flux is available, this process should be used to check the parts.

Examine carefully the teeth of all the gears for wear, pitting, chipping and cracks. If the gear teeth show spots where the case hardening is worn through or cracked, the gear has to be replaced by a new one. Inspect the shafts by checking if they are not warped or excessively worn or having damaged splines. As to the synchronizer assemblies, make sure the cup and hub marks are always aligned.

Cases, covers, etc.

Inspect the cases, covers, etc to see if they are completely clean and if the contact surfaces and bearing bores are free from nicks or burrs. Check carefully all the parts for cracks, excessive wear or for any other condition that may cause oil leak or subsequent failure.

Rolamentos de agulhas

Inspeccione cuidadosamente todos os roletes quanto a desgastes, lascamentos ou trincas, determinando se são apropriados para continuarem em uso. Após a inspeção, banhe os rolamentos em óleo e embrulhe-os em um pano limpo e sem felpas ou papel, para protegê-los até o momento da montagem.

Vedadores de óleo, anéis retentores

Vedadores de óleo, anéis retentores, etc, danificados em retrabalhos devem ser substituídos por peças novas. A troca de vedadores de óleo e anéis retentores é mais econômica quando a transmissão está desmontada do que numa revisão prematura posterior só para trocar essas peças. O vazamento de óleo por um vedador gasto, pode resultar na falha de outras peças mais caras do conjunto. Os elementos de vedação devem ser manuseados cuidadosamente, particularmente durante a montagem. Cortes, arranhões ou enrolamento sob o lábio do vedador prejudicam seriamente sua eficácia.

Needle roller bearings

Inspect carefully every needle roller for wear, pitting or spalled areas determining whether they are suitable for use. After inspection, dip the needle roller bearings in an oil bath and then wrap them in a lint free cloth or paper, so as to protect them until they are used in the reassembly.

Oil seals and snap rings

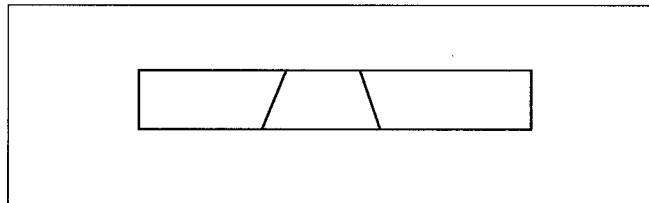
Any oil seal, snap ring, etc. damaged during maintenance, should be replaced by a new part. The replacement of the oil seals and snap rings is more economical when unit is disassembled than premature overhaul to replace these parts at a future time. An oil leakage through a worn seal may result in failures of other more expensive components of the transmission. The sealing elements are to be handled carefully, particularly during reassembly. Cuts, scratches or rolled up seal lips decrease the sealing efficiency.

Atenção:

Os anéis retentores possuem lado de montagem, uma vez que são dotados de aberturas com secção em ângulo; o lado com abertura mais fechada deverá ficar voltado para cima, de modo a facilitar a montagem com o alicate.

Attention:

The snap rings possess assembling position due to the angle of their openings; the side with shorter opening should be face upward to facilitate the installation with pliers



Observações:

- Quando a substituição de peças for necessária, use somente peças originais Eaton, para assegurar continuidade da performance e vida longa da transmissão.
- Considerando que o custo de uma peça nova equivale normalmente a uma pequena fração do custo total do tempo parado e do serviço, evite reutilizar uma peça questionável que pode levar a reparos e custos adicionais logo após a manutenção inicial.
- Para ajudar na decisão de reutilizar ou substituir qualquer peça da transmissão, considerações devem ser feitas quanto à história da transmissão, quilometragem do veículo, aplicações, etc.

Notes:

- When part replacement is deemed necessary, use only genuine Eaton replacement parts to assure an extended transmission performance and a long life.
- Since the price of a new part usually corresponds to a small fraction of the down time and of the replacement cost, avoid reusing any doubtful part which may cause repairs and additional costs soon after an initial maintenance.
- To help in the decision as to reusage or replacement of any transmission part, considerations have to be made as to the transmission history, vehicle mileage, application, etc.

TABELA DE FALHAS E CAUSAS PROVÁVEIS

FALHAS	CAUSAS PROVÁVEIS
Ruído em ponto neutro	<ul style="list-style-type: none"> ● Ajuste incorreto da rotação da marcha lenta; ● Desalinhamento devido a parafusos de montagem soltos; ● Falta de lubrificante ou nível baixo; ● Engrenagens com desgaste excessivo ou danificadas; ● Rolamentos com desgaste excessivo ou danificados; ● Impurezas metálicas no lubrificante (contaminado).
Ruído com as marchas engatadas	<ul style="list-style-type: none"> ● Desalinhamento da transmissão x caixa de embreagem x motor; ● Engrenagem com contato irregular, folga excessiva ou danificada; ● Rolamentos com desgaste excessivo ou danificados; ● Falta de lubrificante ou baixo nível; ● Impurezas metálicas no lubrificante (contaminado); ● Lubrificante inadequado; ● Vibrações procedentes de outros componentes do veículo
Ruído externo (em relação à transmissão)	<ul style="list-style-type: none"> ● Ventilador desbalanceado; ● Amortecedor de vibrações defeituoso (inoperante); ● Volante desbalanceado; ● Embreagem desbalanceada; ● Suportes do motor (coxins) soltos ou inoperantes; ● Junta universal (cruzeta) gasta, danificada ou instalada incorretamente (fora de fase); ● Cardan desbalanceado ou empenado.
Dificuldade no engate das marchas	<ul style="list-style-type: none"> ● Embreagem com mau funcionamento (não libera completamente); ● Lubrificante não especificado ou com nível baixo; ● Componentes do conjunto da torre de controle emperrados ou danificados; ● Ajuste seletivo da capa e cubo de engate irregular (duro); ● Componentes da tampa de controle (varões, setores, garfos) gastos ou emperrados; ● Ajuste incorreto do curso do pedal da embreagem.
Raspa ao engatar	<ul style="list-style-type: none"> ● Ajuste incorreto do curso do pedal da embreagem (mau funcionamento); ● Elevada rotação da marcha lenta; ● Engrenagem e/ou sincronizadores com dentes de engate danificados; ● Anéis sincronizadores com desgaste na crista da rosca; ● Carga das molas do conjunto sincronizador baixa (fraca); ● Patim do garfo com desgaste ou danificado.
Dificuldade para o desengate das marchas	<ul style="list-style-type: none"> ● Ajuste incorreto do curso do pedal da embreagem (mau funcionamento); ● Ajuste seletivo da capa e cubo de engate irregular (duro); ● Eixo principal desalinhado ou empenado; ● Componentes do conjunto da torre de controle emperrados ou danificados.
Escape de marchas	<ul style="list-style-type: none"> ● Desalinhamento da transmissão x caixa de embreagem x motor; ● Dentes de engate com desgaste ou danificados; ● Engate incompleto; ● Vibração excessiva na alavanca de mudança, provocada pelos coxins do motor ou da transmissão (inoperantes); ● Folga axial excessiva das engrenagens do eixo principal; ● Excentricidade nos dentes de engate (capa e engrenagem); ● Interferência do protetor de pé na alavanca forçando o desengate.
Vazamento de óleo	<ul style="list-style-type: none"> ● Nível de óleo acima do especificado (bujão de enchimento) ou óleo contaminado ● Vedadores danificados ou gastos; ● Carcaça da transmissão, tampas ou retentores trincados ou com porosidade; ● Faces de junção empenadas; ● Respiro entupido; ● Parafuso com torque baixo ou sem adesivo vedador.
Falhas dos rolamentos	<ul style="list-style-type: none"> ● Falta de lubrificação inicial na montagem; ● Impurezas metálicas no lubrificante (contaminado); ● Falta de lubrificante, nível baixo ou lubrificante inadequado; ● Montagem inadequada (impacto, sem dispositivo) ou folga incorreta.
Engate de duas marchas simultaneamente	<ul style="list-style-type: none"> ● Falta do pino trava das buchas seletoras.

LIST OF MOST PROBABLE FAILURE CAUSES

FAILURES	PROBABLE CAUSES
Noise arising in neutral	<ul style="list-style-type: none"> ● Incorrect idling speed; ● Misalignment due to loose capscrews; ● Lack or low level of lubricating oil; ● Damaged or excessively worn gear teeth; ● Damaged or excessively worn bearing; ● Foreign metallic particles in the lubricating oil (contamination).
Noise arising in gear	<ul style="list-style-type: none"> ● Misalignment of transmission x clutch housing x engine; ● Gears with irregular contact, excessive play or damages; ● Damaged or excessively worn bearings; ● Lack or low level of lubricating oil; ● Foreign metallic particles in the lubricating oil (contamination); ● Incorrect lubricant. ● Vibrations due other components of vehicle
Noise arising outside (in relation to the transmission)	<ul style="list-style-type: none"> ● Out-of-balance fan; ● Defective vibration dampener (not effective); ● Out-of-balance flywheel; ● Out-of-balance clutch assembly; ● Loose or not effective engine mountings; ● Worn, damaged or incorrectly installed (out of phase) yoke (universal joint). ● Out-of-balance or warped drive shaft.
Difficult shifting	<ul style="list-style-type: none"> ● Improperly operating clutch (does not release properly); ● Non specified or low level lubricating oil; ● Warped or damaged shift lever tower components; ● Irregular selective adjustment of the cup and hub; ● Worn on warped components of the control cover assembly (shift rods, sectors, forks); ● Incorrect clutch pedal travel adjustment.
Crashing on engagement	<ul style="list-style-type: none"> ● Incorrect clutch pedal travel adjustment (malfunctioning); ● High idling of the engine; ● Gear and/or synchronizers with damaged clutch teeth; ● Synchronizer rings with worn thread crest; ● Low tension in the synchronizer spring; ● Warped ou damaged shifting facings on forks.
Sticking in gear	<ul style="list-style-type: none"> ● Incorrect clutch pedal travel adjustment; ● Irregular selective adjustment of the cup and hub; ● Misaligned or warped output shaft; ● Sticking or damaged shift bar housing assembly components.
Jump out of gear	<ul style="list-style-type: none"> ● Misalignment of transmission x clutch housing x engine; ● Worn or damaged gear teeth; ● Incomplet engagement; ● Excessive vibration on the shift lever due to engine or transmission support pads (not effective); ● Excessive play of the output shaft gears; ● Clutch teeth excentricity (cup and gear); ● Dust cover interfering with the shift lever.
Oil leak	<ul style="list-style-type: none"> ● Oil level higher them specified, contamination; ● Worn or damaged oil seals; ● Cracked or porous transmission case, covers or bearing covers; ● Warped contact surfaces; ● Obstructed breather; ● Capscrew with low torque or without loctite application.
Roller bearing failure	<ul style="list-style-type: none"> ● Lack of initial lubrication on reassembly in unit overhaul; ● Foreign metallic particles in the lubricant; ● Lack of, low level or incorrect lubricant; ● Improper reassembly in unit overhaul (impact without proper fixture) or incorrect clearance.
Engagement of two gears simultaneously	<ul style="list-style-type: none"> ● Missing shift rod locking pin or mesh lock balls.

Algumas operações padrão, tais como, aplicações de colas e selantes, especificações de torque, e utilização de ferramentas, são identificadas por símbolos, para facilitar a visualização e entendimento.

Some pattern operations, such as, sealing compound application, torque specifications and tools utilization, are identified by symbols, to make ease the visualization and understanding.

Utilização de ferramentas

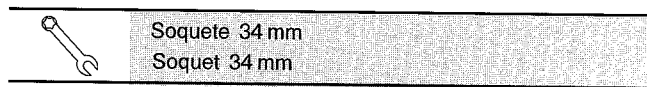
Tools utilization

O símbolo indica a necessidade de utilização de dispositivos especiais ou, nos casos de utilização de ferramentas standard, indica, quando aplicável, a medida da mesma (chaves, soquetes, tipo de alicate, etc.).

The symbol indicates the utilization needing of special devices or, when standard tools are used, the symbol are followed by the tool size (wrench, soquet, pliers kind, etc.)

Exemplo:

Example:



Aplicação de colas e selantes

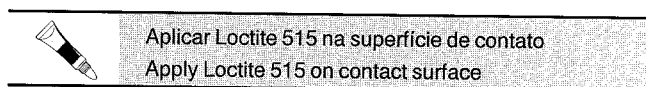
Sealing and locking compound application

O símbolo indica operações que envolvem aplicação de colas, travas químicas e compostos de vedação. O símbolo é sempre acompanhado do tipo de produto a ser utilizado na operação em questão e o local onde o mesmo é aplicado.

The symbol indicates operations that need sealing or locking compounds application. The symbol are followed by the kind of product and by the place where the compound is to be applied.

Exemplo:

Example:



Aplicação de torque

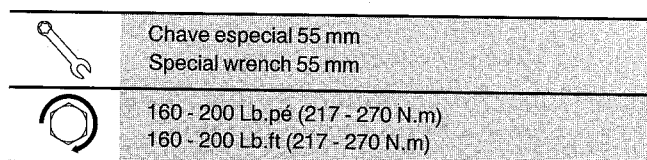
Torque application

Sempre que uma operação envolver aplicação de torque, será indicada pelo símbolo correspondente, e pelos respectivos valores de torque, em duas unidades - Libras.pé (Lb.pé) e Newton.metro (N.m). O símbolo e a operação de torque é sempre precedido do símbolo com a medida do soquete utilizado para a aplicação do torque.

When a operation involves torque application, this condition is indicated by a specific symbol. The symbol are followed by the torque values, in Lb.ft and N.m. The symbol and torque values are preceding by the size of soquet used on torque application.

Exemplo:

Example:



As seqüências de desmontagem e montagem mostram uma transmissão FSO-2305 típica. Alguns desenhos ilustram peças diferentes de cada modelo, de acordo com a sua aplicação e série.

The disassembly and assembly sequences shown are typical of a FSO-2305 transmission. Some pictures show different parts of each model, according to its application and series.

ATENÇÃO:

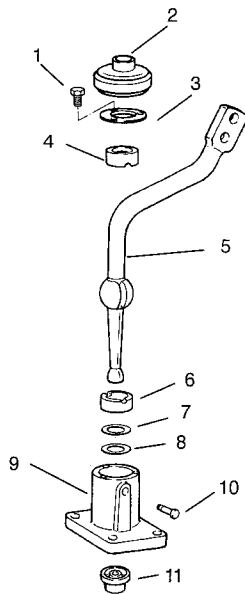
Na montagem da transmissão, é importante lubrificar todos os colos de engrenagens, rolamentos de agulhas, rolamentos não vedados, e os componentes submetidos a atrito com o próprio óleo que será colocado no interior da transmissão, de modo a evitar avarias nos primeiros giros das engrenagens.

ATTENTION:

During transmission assembly, is important to lubricate all gears, needle bearings, rollers, taper roller bearings, and components under friction with the same oil specified for transmission, to avoid damage at initial turns of gears.

Antes de iniciar a desmontagem da transmissão, certificar-se de que a mesma esteja limpa externamente e isenta de óleo lubrificante.

Before initiate the transmission disassembly, certify that the transmission are clean externally and without lubricant.



- 1. Parafuso / *Capscrew*
- 2. Guarda-pó / *Dust cover*
- 3. Placa de retenção / *Retaining plate*
- 4. Bucha superior / *Upper bushing*
- 5. Alavanca inferior / *Lower shift lever*
- 6. Bucha inferior / *Lower bushing*
- 7. Arruela plana / *Flat washer*
- 8. Arruela ondulada / *Wave washer*
- 9. Torre de controle / *Shift lever tower*
- 10. Pino / *Pin*
- 11. Guarda-pó / *Dust cover*

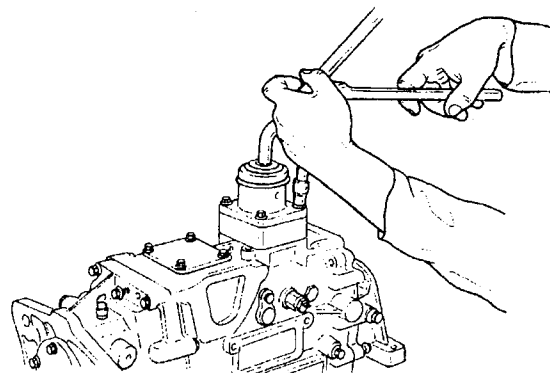
1. REMOÇÃO E DESMONTAGEM / *REMOVAL AND DISASSEMBLY*

1.1 Posicionar a alavanca de mudanças em neutro. Soltar os 4 parafusos de fixação da torre de controle à carcaça.

1.1 *Positioning shift lever in neutral. Lose the four capscrews of shift tower assembly.*

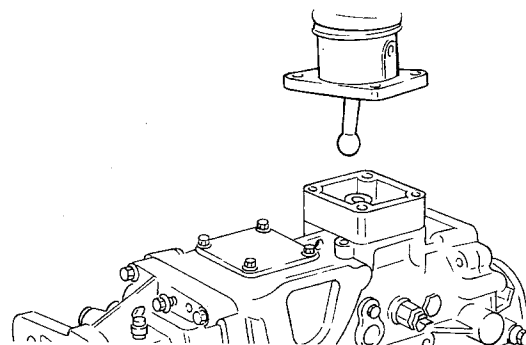


Soquete 11 mm
Soquet 11 mm

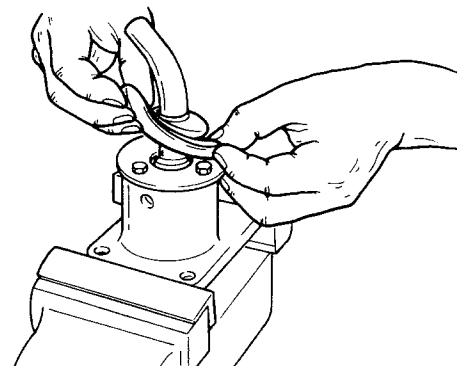


1.2 Remover o conjunto da torre de controle da carcaça e a junta.

1.2 *Remove the shift tower assembly and gasket of transmission case.*



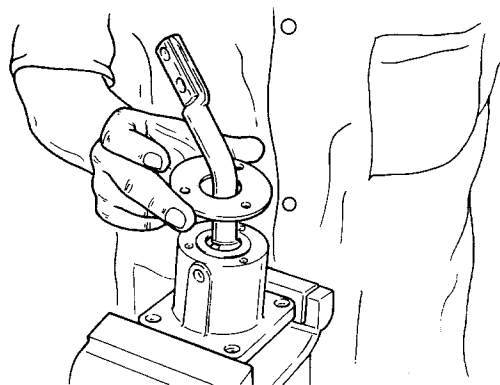
- 1.3 Remover o guarda-pó, desencaixando-o do conjunto da torre.
1.3 *Remove the dust cover of shift lever tower.*



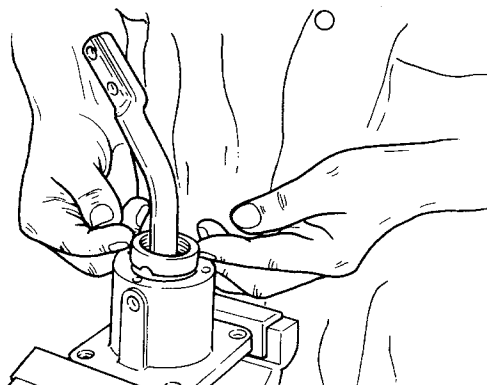
- 1.4 Remover os parafusos de fixação da placa de retenção e remover a placa.
1.4 *Remove the capscrews of retaining plate and remove the plate.*



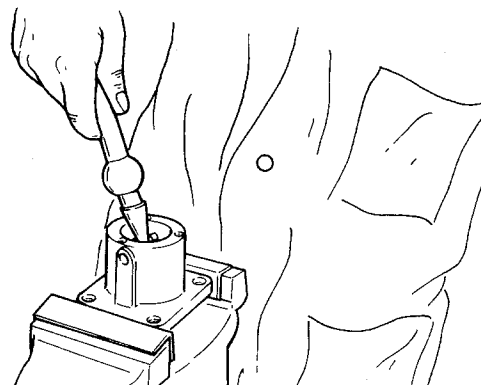
Soquete 8 mm
Soquet 8 mm



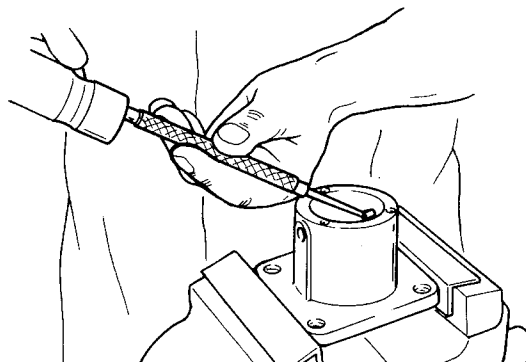
- 1.5 Remover a bucha superior da alavanca.
1.5 *Remove the upper bushing of lever.*



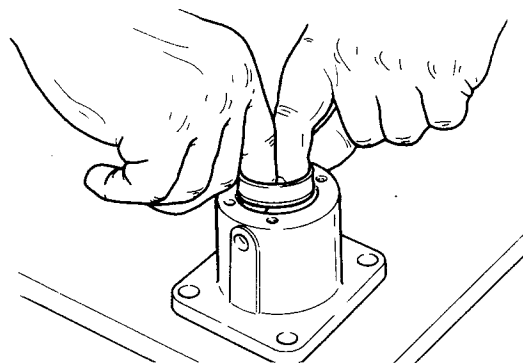
- 1.6 Remover a alavanca inferior, puxando-a para cima; observar cuidados para evitar danos à coifa. Remover a bucha da extremidade da alavanca.
1.6 *Remove the lower shift lever, pulling it upside; take care to avoid damage to bellows..*



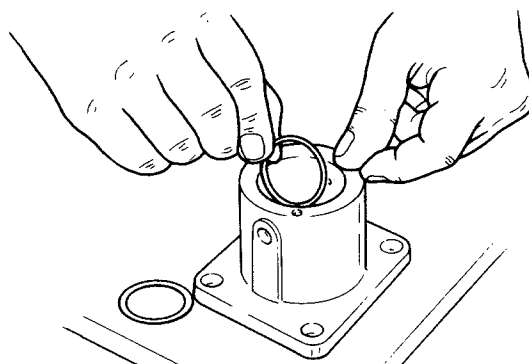
-
- 1.7 Remove os dois pinos localizadores das buchas da alavanca.
1.7 *Remove the two locating pins of lever bushings.*



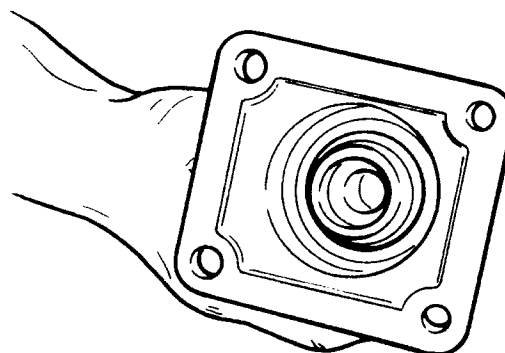
-
- 1.8 Remove a bucha inferior da alavanca.
1.8 *Remove the upper bushing of lever.*



-
- 1.9 Remove as arruelas lisa e de pressão da torre de controle.
1.9 *Remove the washers of shift lower tower.*

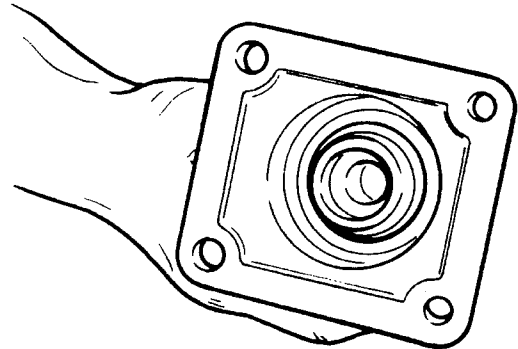


-
- 1.10 Remove o guarda-pó inferior da alavanca.
Nota: Somente remover o guarda-pó quando de sua substituição, uma vez que poderá sofrer danos durante a operação.
1.10 *Remove the lower dust cover of lever.*
Note: *This operatios should be done only if the dust cover needs replacement .*

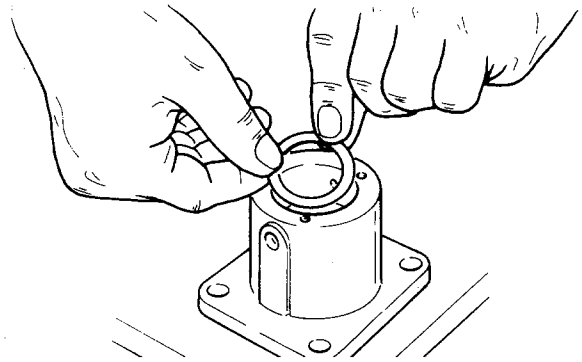


2. MONTAGEM / REASSEMBLY

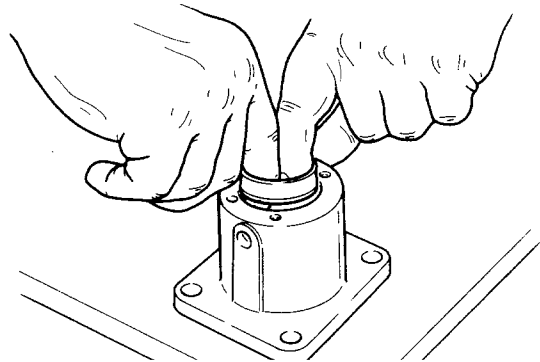
- 2.1 Instalar o guarda-pó inferior da alavanca, observando o correto assentamento em seu alojamento na torre.
- 2.1 *Install the lower dust cover on tower, verifying its correct lodgement on tower.*



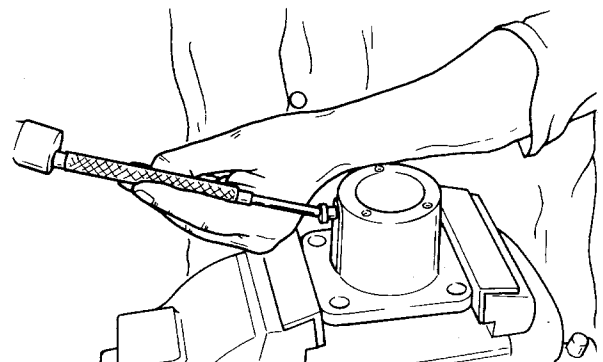
-
- 2.2 Instalar as arruelas de pressão e lisa na torre da alavanca.
- 2.2 *Install the washers on shift lever tower.*



-
- 2.3 Reinstalar a bucha inferior da alavanca, alinhando os rebaxos com os furos da torre.
- 2.3 *Reinstall the lower bushing of lever, verifying the alignment of grooves with holes on tower.*



-
- 2.4 Instalar os pinos localizadores das buchas, utilizando-se de um punção adequado.
- 2.4 *Install the locating pins of lever bushings*

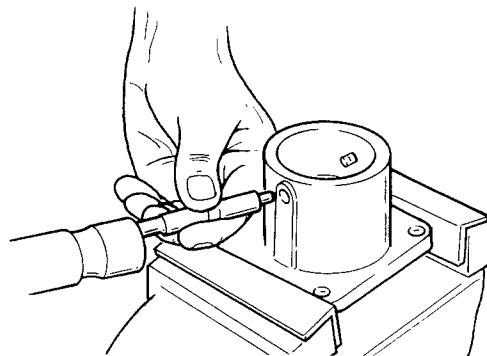


2.5 Recravar a carcaça da torre de controle, em quatro pontos equidistantes, na região adjacente aos pinos localizadores, de modo a fixá-los.

Nota: Substituir o conjunto da torre a cada duas desmontagens.

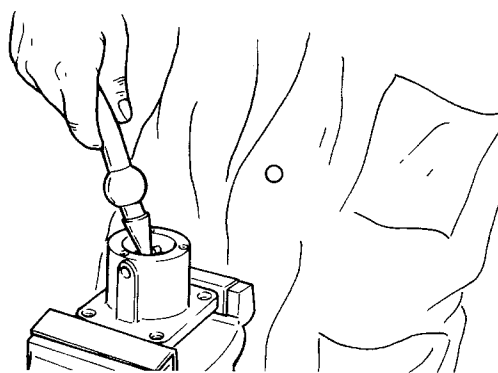
2.5 *Lock the locating pins, by punch the tower housing, near the pins, in four equidistant places.*

Note: *Replace the tower assembly at each two disassemblies.*



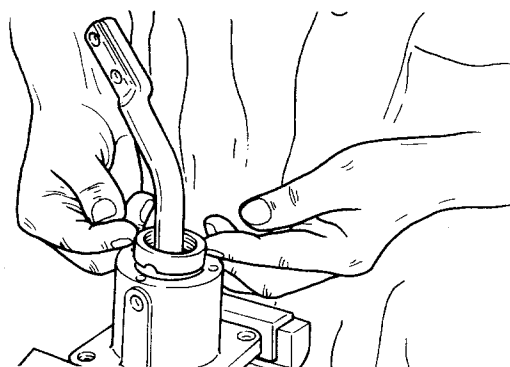
2.6 Instalar a alavanca inferior na torre de controle, observando cuidados para evitar danos à coifa.

2.6 *Install the lower lever on shift tower, taking care to avoid the bellows to be damaged.*



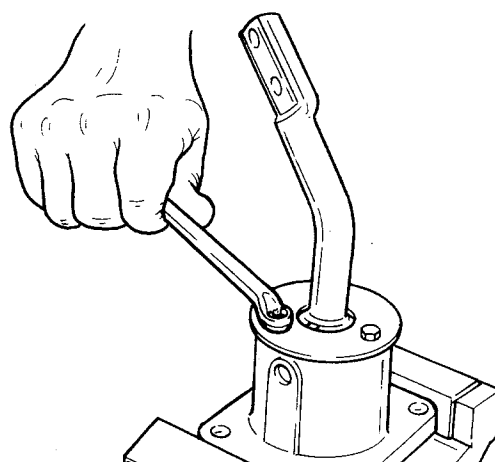
2.7 Instalar a bucha superior na alavanca.




2.7 *Install the upper bushing of lever.*



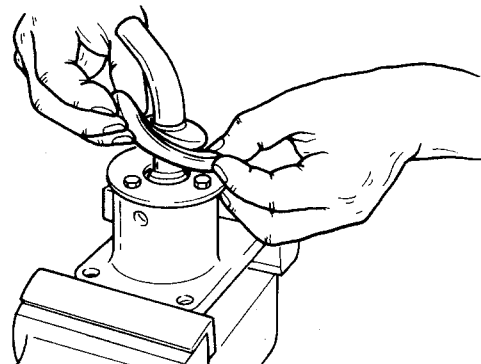
2.8 Posicionar a placa de retenção no conjunto da torre. Fixar a placa com os parafusos de fixação, aplicando a trava química recomendada nas rosca dos parafusos.

2.8 *Positioning the retaining plate on shift lever tower. Install the capscrews, applying the specified torque and the specified lock compound on threads.*

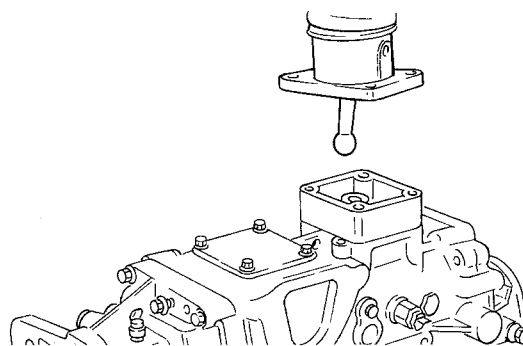


	Soquete 8 mm Soquet 8 mm
	Aplicar Loctite 262 na rosca dos parafusos Apply Loctite 262 on threads
	1 - 3 Lb.pé (1,4 - 4,0 N.m) 1 - 3 Lb.ft (1.4 - 4.0 N.m)




- 2.9 Instalar o guarda-pó, encaixando-o no conjunto da torre.
Nota: Verificar a posição do guarda-pó inferior e, se necessário, posicioná-lo com auxílio de uma chave de fenda, cuidando para não danificá-lo.
- 2.9 *Install the dust cover on shift lever tower, engaging it on its lodgement.*
Note: *Verify the dust cover positioning and insert it in place with a screwdriver, taking care to avoid damage.*

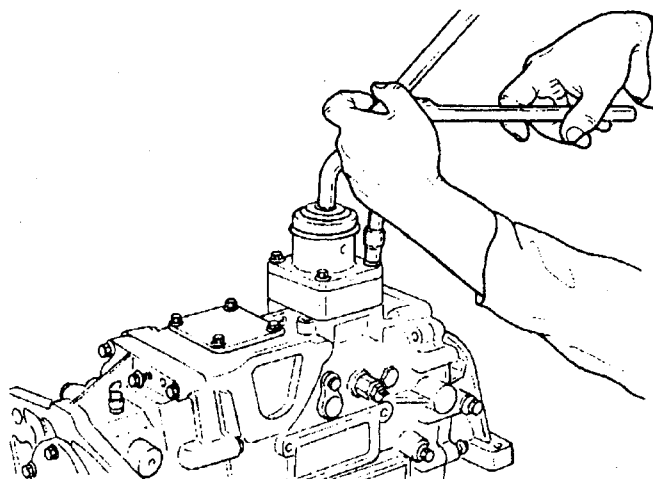


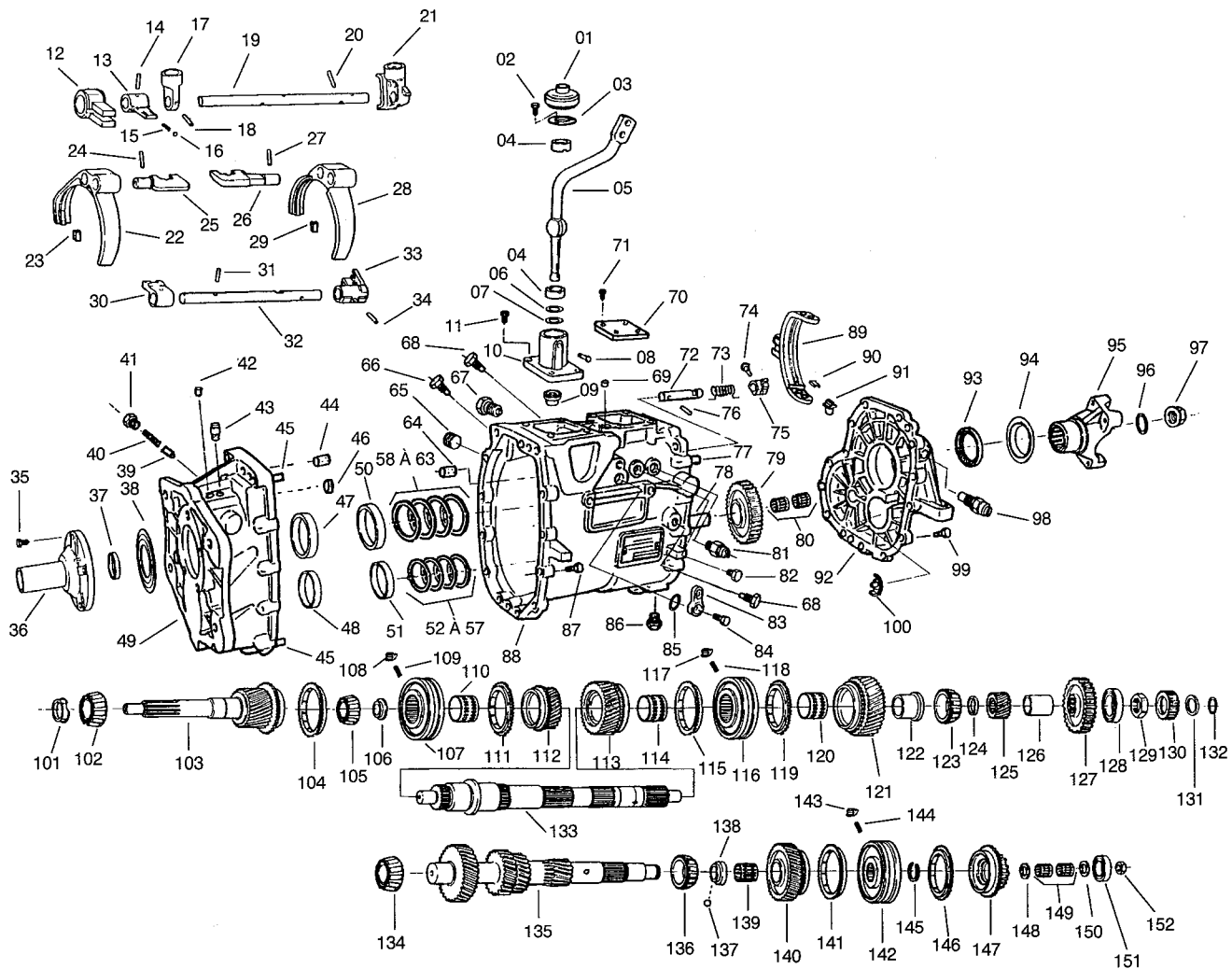
- 2.10 Posicionar uma nova junta e o conjunto da torre sobre a transmissão.
- 2.10 *Positioning a new gasket and the tower assembly over transmission case.*



- 2.11 Instalar os quatro parafusos de fixação do conjunto da torre, apertando-os ao torque recomendado e aplicando a trava química especificada nas roscas.
- 2.11 *Install the four capscrews of tower assembly. Apply lock compound on threads and tighten the capscrews to the specified torque.*

	Soquete 11 mm Soquet 11 mm
	Aplicar Loctite 262 na rosca dos parafusos Apply Loctite 262 on threads
	14 - 19 Lb.pé (1,4 - 4,0 N.m) 14 - 19 Lb.ft (1.4 - 4.0 N.m)





- | | | |
|---|---|---|
| 01 Protetor de pó / <i>Dust Cover</i> | 44 Bucha de permaglide / <i>Bushing</i> | 75 Batente de trava da ré / <i>Reverse locker</i> |
| 02 Parafuso da tampa protetora da torre / <i>Capscrew</i> | 45 Pino guia / <i>Guide pin</i> | 76 Pino elástico / <i>Elastic pin</i> |
| 03 Tampa protetora da torre / <i>Cover</i> | 46 Não utilizado / <i>Not available</i> | 77 Pino guia / <i>Guide pin</i> |
| 04 Bucha da bola de fulcro / <i>Bushing</i> | 47 Capa do rolamento cônico do eixo piloto / <i>Cover</i> | 78 Eixo da engrenagem louca da ré / <i>Reverse idler gear axle</i> |
| 05 Alavanca de mudança inferior / <i>Lower lever</i> | 48 Capa do rolamento cônico do carretel / <i>Cover</i> | 79 Engrenagem louca da ré / <i>Reverse idler gear</i> |
| 06 Arruela de assento da bola de fulcro / <i>Washer</i> | 49 Carcaça dianteira / <i>Front housing</i> | 80 Rolamento de agulhas da engr. louca da ré / <i>Needle bearing</i> |
| 07 Mola chapa / <i>Spring</i> | 50 Capa do rolamento cônico do eixo piloto / <i>Cover</i> | 81 Interruptor da luz de ré / <i>Reverse light switch</i> |
| 08 Pino da bola de fulcro / <i>Pin</i> | 51 Capa do rolamento cônico do carretel / <i>Cover</i> | 82 Bujão do furo do interruptor / <i>Plug</i> |
| 09 Protetor de óleo / <i>Oil protector</i> | 52 Calço do rolam. interm. do carretel (0,102) / <i>Countershaft shim (0,102)</i> | 83 Plug furo do solenóide / <i>Solenoid plug</i> |
| 10 Carcaça da torre de controle / <i>Tower housing</i> | 53 Calço do rolam. interm. do carretel (0,178) / <i>Countershaft shim (0,178)</i> | 84 Parafuso do plug do solenóide / <i>Capscrew</i> |
| 11 Parafuso de fixação da torre de controle / <i>Capscrew</i> | 54 Calço do rolam. interm. do carretel (0,254) / <i>Countershaft shim (0,254)</i> | 85 Anel "O-Ring" / <i>O-ring</i> |
| 12 Bucha seletora externa / <i>Outer bushing</i> | 55 Calço do rolam. interm. do carretel (0,508) / <i>Countershaft shim (0,508)</i> | 86 Bujão magnético de dreno / <i>Magnetic plug</i> |
| 13 Bucha seletora interna / <i>Inner bushing</i> | 56 Calço do rolam. interm. do carretel (0,762) / <i>Countershaft shim (0,762)</i> | 87 Parafuso de fixação da carcaça dianteira / <i>Capscrew</i> |
| 14 Pino elástico / <i>Elastic pin</i> | 57 Calço do rolam. interm. do carretel (1,016) / <i>Countershaft shim (1,016)</i> | 88 Carcaça intermediária / <i>Intermediate housing</i> |
| 15 Mola da bucha seletora interna / <i>Spring</i> | 58 Calço do rolam. interm. do eixo principal (0,102) / <i>Output shaft shim (0,102)</i> | 89 Conj. do garfo articulado de 5ª/ré / <i>5th/reverse articulated fork</i> |
| 16 Esfera / <i>Ball</i> | 59 Calço do rolam. interm. do eixo principal (0,178) / <i>Output shaft shim (0,178)</i> | 90 Patim de nylon / <i>Fork facing</i> |
| 17 Setor de mudanças / <i>Shift lug</i> | 60 Calço do rolam. interm. do eixo principal (0,254) / <i>Output shaft shim (0,254)</i> | 91 Patim sinterizado / <i>Fork facing</i> |
| 18 Pino elástico / <i>Elastic Pin</i> | 61 Calço do rolam. interm. do eixo principal (0,508) / <i>Output shaft shim (0,508)</i> | 92 Carcaça traseira / <i>Rear housing</i> |
| 19 Varão seletor de marchas / <i>Shift rod</i> | 62 Calço do rolam. interm. do eixo principal (0,762) / <i>Output shaft shim (0,762)</i> | 93 Vedador de óleo / <i>Oil sealer</i> |
| 20 Pino elástico / <i>Elastic pin</i> | 63 Calço do rolam. interm. do eixo principal (1,016) / <i>Output shaft shim (1,016)</i> | 94 Protetor de pó / <i>Dust cover</i> |
| 21 Came seletor de marchas / <i>Shift cam</i> | 64 Bucha permaglide / <i>Bushing</i> | 95 Garfo da junta universal / <i>Yoke</i> |
| 22 Conjunto do garfo de 3ª/4ª veloc. / <i>3rd./4th. speed fork</i> | 65 Bujão de enchimento / <i>Filler plug</i> | 96 Arruela da porca / <i>Washer</i> |
| 23 Patim de nylon / <i>Fork facing</i> | 66 Pino de articulação da bucha / <i>Articulation pin</i> | 97 Porca da junta universal / <i>Nut</i> |
| 24 Pino elástico / <i>Elastic pin</i> | 67 Atuador roscado do came / <i>Threaded actuator</i> | 98 Sensor do velocímetro / <i>Speedometer sensor</i> |
| 25 Engate do garfo de 3ª/4ª veloc. / <i>3rd./4th. engagement</i> | 68 Pino articulador do garfo de 5ª/ré / <i>Articulation pin</i> | 99 Parafuso de fixação da carcaça traseira / <i>Capscrew</i> |
| 26 Engate do garfo de 1ª/2ª veloc. / <i>1st./2nd. engagement</i> | 69 Bujão vedador / <i>Sealing plug</i> | 100 Pescador de óleo do cubo de 3ª/4ª veloc. / <i>Thrust washer</i> |
| 27 Pino elástico / <i>Elastic pin</i> | 70 Tampa da carcaça intermediária / <i>Cover</i> | 101 Pescador de óleo do eixo piloto / <i>Oil baffle</i> |
| 28 Conjunto do garfo de 1ª/2ª veloc. / <i>1st./2nd. speed fork</i> | 71 Parafuso da tampa da carcaça interm. / <i>Capscrew</i> | 102 Cone do rolamento cônico do eixo piloto / <i>Tapper roller bearing inner racing</i> |
| 29 Patim de nylon / <i>Fork facing</i> | 72 Eixo trava da ré / <i>Reverse lock axle</i> | 103 Eixo piloto / <i>Input shaft</i> |
| 30 Engate de 5ª/ré / <i>5th/reverse engagement</i> | 73 Mola de trava da ré / <i>Lock spring</i> | 104 Anel sincronizador de 4ª veloc. / <i>4th. speed synchronizer ring</i> |
| 31 Pino elástico / <i>Elastic pin</i> | 74 Pino de trava da ré / <i>Lock pin</i> | 105 Cone do rolamento da espiga do eixo principal / <i>Tapper roller bearing inner racing</i> |
| 32 Varão de engate de 5ª/ré / <i>5th/reverse shift rod</i> | 75 Batente de trava da ré / <i>Reverse locker</i> | 106 Arruela de encosto do cubo de 3ª/4ª veloc. / <i>3rd./4th. speed synchronizer ring</i> |
| 33 Engate articulado do garfo de 5ª/ré / <i>5th/reverse linkage</i> | 76 Pino elástico / <i>Elastic pin</i> | 107 Conjunto sincronizado de 3ª/4ª veloc. / <i>3rd./4th. synchronizer assy.</i> |
| 34 Pino elástico / <i>Elastic pin</i> | 77 Pino guia / <i>Guide pin</i> | 108 Lamela / <i>Sshifting plate</i> |
| 35 Parafuso da tampa retentora do eixo piloto / <i>Capscrew</i> | 78 Eixo da engrenagem louca da ré / <i>Reverse idler gear axle</i> | 109 Mola das Lamelas / <i>Spring</i> |
| 36 Tampa retentora do rolam. do eixo piloto / <i>Cover</i> | 79 Engrenagem louca da ré / <i>Reverse idler gear</i> | 110 Rolamento de agulhas da engr. de 3ª / <i>Needle bearing</i> |
| 37 Vedador de óleo / <i>Oil seal</i> | 80 Rolamento de agulhas da engr. louca da ré / <i>Needle bearing</i> | 111 Anel sincronizador de 2ª veloc. / <i>2nd. speed synchronizer ring</i> |
| 38 Defletor de óleo do eixo piloto / <i>Oil baffle</i> | 81 Interruptor da luz de ré / <i>Reverse light switch</i> | 112 Anel sincronizador de 3ª veloc. / <i>3rd. speed synchronizer ring</i> |
| 39 Pino posicionador / <i>Locating pin</i> | 82 Bujão do furo do interruptor / <i>Plug</i> | 113 Anel sincronizador de 4ª veloc. / <i>4th. speed synchronizer ring</i> |
| 40 Mola do varão seletor / <i>Spring</i> | 83 Plug furo do solenóide / <i>Solenoid plug</i> | 114 Anel sincronizador de 5ª veloc. / <i>5th. speed synchronizer ring</i> |
| 41 Tampão de retenção do eixo / <i>Plug</i> | 84 Parafuso do plug do solenóide / <i>Capscrew</i> | 115 Anel sincronizador de 6ª veloc. / <i>6th. speed synchronizer ring</i> |
| 42 Não utilizado / <i>Not available</i> | 85 Anel "O-Ring" / <i>O-ring</i> | 116 Anel sincronizador de 7ª veloc. / <i>7th. speed synchronizer ring</i> |
| 43 Respingo / <i>Dropper</i> | 86 Bujão magnético de dreno / <i>Magnetic plug</i> | 117 Anel sincronizador de 8ª veloc. / <i>8th. speed synchronizer ring</i> |
| 44 Bucha de permaglide / <i>Bushing</i> | 87 Parafuso de fixação da carcaça dianteira / <i>Capscrew</i> | 118 Anel sincronizador de 9ª veloc. / <i>9th. speed synchronizer ring</i> |
| 45 Pino guia / <i>Guide pin</i> | 88 Carcaça intermediária / <i>Intermediate housing</i> | 119 Anel sincronizador de 10ª veloc. / <i>10th. speed synchronizer ring</i> |
| 46 Não utilizado / <i>Not available</i> | 89 Conj. do garfo articulado de 5ª/ré / <i>5th/reverse articulated fork</i> | 120 Anel sincronizador de 11ª veloc. / <i>11th. speed synchronizer ring</i> |
| 47 Capa do rolamento cônico do eixo piloto / <i>Cover</i> | 90 Patim de nylon / <i>Fork facing</i> | 121 Anel sincronizador de 12ª veloc. / <i>12th. speed synchronizer ring</i> |
| 48 Capa do rolamento cônico do carretel / <i>Cover</i> | 91 Patim sinterizado / <i>Fork facing</i> | 122 Anel sincronizador de 13ª veloc. / <i>13th. speed synchronizer ring</i> |
| 49 Carcaça dianteira / <i>Front housing</i> | 92 Carcaça traseira / <i>Rear housing</i> | 123 Anel sincronizador de 14ª veloc. / <i>14th. speed synchronizer ring</i> |
| 50 Capa do rolamento cônico do eixo piloto / <i>Cover</i> | 93 Vedador de óleo / <i>Oil sealer</i> | 124 Anel sincronizador de 15ª veloc. / <i>15th. speed synchronizer ring</i> |
| 51 Capa do rolamento cônico do carretel / <i>Cover</i> | 94 Protetor de pó / <i>Dust cover</i> | 125 Anel sincronizador de 16ª veloc. / <i>16th. speed synchronizer ring</i> |
| 52 Calço do rolam. interm. do carretel (0,102) / <i>Countershaft shim (0,102)</i> | 95 Garfo da junta universal / <i>Yoke</i> | 126 Anel sincronizador de 17ª veloc. / <i>17th. speed synchronizer ring</i> |
| 53 Calço do rolam. interm. do carretel (0,178) / <i>Countershaft shim (0,178)</i> | 96 Arruela da porca / <i>Washer</i> | 127 Anel sincronizador de 18ª veloc. / <i>18th. speed synchronizer ring</i> |
| 54 Calço do rolam. interm. do carretel (0,254) / <i>Countershaft shim (0,254)</i> | 97 Porca da junta universal / <i>Nut</i> | 128 Anel sincronizador de 19ª veloc. / <i>19th. speed synchronizer ring</i> |
| 55 Calço do rolam. interm. do carretel (0,508) / <i>Countershaft shim (0,508)</i> | 98 Sensor do velocímetro / <i>Speedometer sensor</i> | 129 Anel sincronizador de 20ª veloc. / <i>20th. speed synchronizer ring</i> |
| 56 Calço do rolam. interm. do carretel (0,762) / <i>Countershaft shim (0,762)</i> | 99 Parafuso de fixação da carcaça traseira / <i>Capscrew</i> | 130 Anel sincronizador de 21ª veloc. / <i>21st. speed synchronizer ring</i> |
| 57 Calço do rolam. interm. do carretel (1,016) / <i>Countershaft shim (1,016)</i> | 100 Pescador de óleo do cubo de 3ª/4ª veloc. / <i>Thrust washer</i> | 131 Anel sincronizador de 22ª veloc. / <i>22nd. speed synchronizer ring</i> |
| 58 Calço do rolam. interm. do eixo principal (0,102) / <i>Output shaft shim (0,102)</i> | 101 Pescador de óleo do eixo piloto / <i>Oil baffle</i> | 132 Anel sincronizador de 23ª veloc. / <i>23rd. speed synchronizer ring</i> |
| 59 Calço do rolam. interm. do eixo principal (0,178) / <i>Output shaft shim (0,178)</i> | 102 Cone do rolamento cônico do eixo piloto / <i>Tapper roller bearing inner racing</i> | 133 Anel sincronizador de 24ª veloc. / <i>24th. speed synchronizer ring</i> |
| 60 Calço do rolam. interm. do eixo principal (0,254) / <i>Output shaft shim (0,254)</i> | 103 Eixo piloto / <i>Input shaft</i> | 134 Anel sincronizador de 25ª veloc. / <i>25th. speed synchronizer ring</i> |
| 61 Calço do rolam. interm. do eixo principal (0,508) / <i>Output shaft shim (0,508)</i> | 104 Anel sincronizador de 4ª veloc. / <i>4th. speed synchronizer ring</i> | 135 Anel sincronizador de 26ª veloc. / <i>26th. speed synchronizer ring</i> |
| 62 Calço do rolam. interm. do eixo principal (0,762) / <i>Output shaft shim (0,762)</i> | 105 Cone do rolamento da espiga do eixo principal / <i>Tapper roller bearing inner racing</i> | 136 Anel sincronizador de 27ª veloc. / <i>27th. speed synchronizer ring</i> |
| 63 Calço do rolam. interm. do eixo principal (1,016) / <i>Output shaft shim (1,016)</i> | 106 Arruela de encosto do cubo de 3ª/4ª veloc. / <i>Thrust washer</i> | 137 Anel sincronizador de 28ª veloc. / <i>28th. speed synchronizer ring</i> |
| 64 Bucha permaglide / <i>Bushing</i> | 107 Conjunto sincronizado de 3ª/4ª veloc. / <i>3rd./4th. synchronizer assy.</i> | 138 Anel sincronizador de 29ª veloc. / <i>29th. speed synchronizer ring</i> |
| 65 Bujão de enchimento / <i>Filler plug</i> | 108 Lamela / <i>Sshifting plate</i> | 139 Anel sincronizador de 30ª veloc. / <i>30th. speed synchronizer ring</i> |
| 66 Pino de articulação da bucha / <i>Articulation pin</i> | 109 Mola das Lamelas / <i>Spring</i> | 140 Anel sincronizador de 31ª veloc. / <i>31st. speed synchronizer ring</i> |
| 67 Atuador roscado do came / <i>Threaded actuator</i> | 110 Rolamento de agulhas da engr. de 3ª / <i>Needle bearing</i> | 141 Anel sincronizador de 32ª veloc. / <i>32nd. speed synchronizer ring</i> |
| 68 Pino articulador do garfo de 5ª/ré / <i>Articulation pin</i> | 111 Anel sincronizador de 2ª veloc. / <i>2nd. speed synchronizer ring</i> | 142 Anel sincronizador de 33ª veloc. / <i>33rd. speed synchronizer ring</i> |
| 69 Bujão vedador / <i>Sealing plug</i> | 112 Anel sincronizador de 3ª veloc. / <i>3rd. speed synchronizer ring</i> | 143 Anel sincronizador de 34ª veloc. / <i>34th. speed synchronizer ring</i> |
| 70 Tampa da carcaça intermediária / <i>Cover</i> | 113 Anel sincronizador de 4ª veloc. / <i>4th. speed synchronizer ring</i> | 144 Anel sincronizador de 35ª veloc. / <i>35th. speed synchronizer ring</i> |
| 71 Parafuso da tampa da carcaça interm. / <i>Capscrew</i> | 114 Anel sincronizador de 5ª veloc. / <i>5th. speed synchronizer ring</i> | 145 Anel sincronizador de 36ª veloc. / <i>36th. speed synchronizer ring</i> |
| 72 Eixo trava da ré / <i>Reverse lock axle</i> | 115 Anel sincronizador de 6ª veloc. / <i>6th. speed synchronizer ring</i> | 146 Anel sincronizador de 37ª veloc. / <i>37th. speed synchronizer ring</i> |
| 73 Mola de trava da ré / <i>Lock spring</i> | 116 Anel sincronizador de 7ª veloc. / <i>7th. speed synchronizer ring</i> | 147 Anel sincronizador de 38ª veloc. / <i>38th. speed synchronizer ring</i> |
| 74 Pino de trava da ré / <i>Lock pin</i> | 117 Anel sincronizador de 8ª veloc. / <i>8th. speed synchronizer ring</i> | 148 Anel sincronizador de 39ª veloc. / <i>39th. speed synchronizer ring</i> |
| 75 Batente de trava da ré / <i>Reverse locker</i> | 118 Anel sincronizador de 9ª veloc. / <i>9th. speed synchronizer ring</i> | 149 Anel sincronizador de 40ª veloc. / <i>40th. speed synchronizer ring</i> |
| 76 Pino elástico / <i>Elastic pin</i> | 119 Anel sincronizador de 10ª veloc. / <i>10th. speed synchronizer ring</i> | 150 Anel sincronizador de 41ª veloc. / <i>41st. speed synchronizer ring</i> |
| 77 Pino guia / <i>Guide pin</i> | 120 Anel sincronizador de 11ª veloc. / <i>11th. speed synchronizer ring</i> | 151 Anel sincronizador de 42ª veloc. / <i>42nd. speed synchronizer ring</i> |
| 78 Eixo da engrenagem louca da ré / <i>Reverse idler gear axle</i> | 121 Anel sincronizador de 12ª veloc. / <i>12th. speed synchronizer ring</i> | |
| 79 Engrenagem louca da ré / <i>Reverse idler gear</i> | 122 Anel sincronizador de 13ª veloc. / <i>13th. speed synchronizer ring</i> | |
| 80 Rolamento de agulhas da engr. louca da ré / <i>Needle bearing</i> | 123 Anel sincronizador de 14ª veloc. / <i>14th. speed synchronizer ring</i> | |
| 81 Interruptor da luz de ré / <i>Reverse light switch</i> | 124 Anel sincronizador de 15ª veloc. / <i>15th. speed synchronizer ring</i> | |
| 82 Bujão do furo do interruptor / <i>Plug</i> | 125 Anel sincronizador de 16ª veloc. / <i>16th. speed synchronizer ring</i> | |
| 83 Plug furo do solenóide / <i>Solenoid plug</i> | 126 Anel sincronizador de 17ª veloc. / <i>17th. speed synchronizer ring</i> | |
| 84 Parafuso do plug do solenóide / <i>Capscrew</i> | 127 Anel sincronizador de 18ª veloc. / <i>18th. speed synchronizer ring</i> | |
| 85 Anel "O-Ring" / <i>O-ring</i> | 128 Anel sincronizador de 19ª veloc. / <i>19th. speed synchronizer ring</i> | |
| 86 Bujão magnético de dreno / <i>Magnetic plug</i> | 129 Anel sincronizador de 20ª veloc. / <i>20th. speed synchronizer ring</i> | |
| 87 Parafuso de fixação da carcaça dianteira / <i>Capscrew</i> | 130 Anel sincronizador de 21ª veloc. / <i>21st. speed synchronizer ring</i> | |
| 88 Carcaça intermediária / <i>Intermediate housing</i> | 131 Anel sincronizador de 22ª veloc. / <i>22nd. speed synchronizer ring</i> | |
| 89 Conj. do garfo articulado de 5ª/ré / <i>5th/reverse articulated fork</i> | 132 Anel sincronizador de 23ª veloc. / <i>23rd. speed synchronizer ring</i> | |
| 90 Patim de nylon / <i>Fork facing</i> | 133 Anel sincronizador de 24ª veloc. / <i>24th. speed synchronizer ring</i> | |
| 91 Patim sinterizado / <i>Fork facing</i> | 134 Anel sincronizador de 25ª veloc. / <i>25th. speed synchronizer ring</i> | |
| 92 Carcaça traseira / <i>Rear housing</i> | | |
| 93 Vedador de óleo / <i>Oil sealer</i> | | |
| 94 Protetor de pó / <i>Dust cover</i> | | |
| 95 Garfo da junta universal / <i>Yoke</i> | | |
| 96 Arruela da porca / <i>Washer</i> | | |
| 97 Porca da junta universal / <i>Nut</i> | | |
| 98 Sensor do velocímetro / <i>Speedometer sensor</i> | | |
| 99 Parafuso de fixação da carcaça traseira / <i>Capscrew</i> | | |
| 100 Pescador de óleo do cubo de 3ª/4ª veloc. / <i>Thrust washer</i> | | |
| 101 Pescador de óleo do eixo piloto / <i>Oil baffle</i> | | |
| 102 Cone do rolamento cônico do eixo piloto / <i>Tapper roller bearing inner racing</i> | | |
| 103 Eixo piloto / <i>Input shaft</i> | | |
| 104 Anel sincronizador de 4ª veloc. / <i>4th. speed synchronizer ring</i> | | |
| 105 Cone do rolamento da espiga do eixo principal / <i>Tapper roller bearing inner racing</i> | | |
| 106 Arruela de encosto do cubo de 3ª/4ª veloc. / <i>Thrust washer</i> | | |
| 107 Conjunto sincronizado de 3ª/4ª veloc. / <i>3rd./4th. synchronizer assy.</i> | | |
| 108 Lamela / <i>Sshifting plate</i> | | |
| 109 Mola das Lamelas / <i>Spring</i> | | |
| 110 Rolamento de agulhas da engr. de 3ª / <i>Needle bearing</i> | | |
| 111 Anel sincronizador de 2ª veloc. / <i>2nd. speed synchronizer ring</i> | | |
| 112 Anel sincronizador de 3ª veloc. / <i>3rd. speed synchronizer ring</i> | | |
| 113 Anel sincronizador de 4ª veloc. / <i>4th. speed synchronizer ring</i> | | |
| 114 Anel sincronizador de 5ª veloc. / <i>5th. speed synchronizer ring</i> | | |
| 115 Anel sincronizador de 6ª veloc. / <i>6th. speed synchronizer ring</i> | | |
| 116 Anel sincronizador de 7ª veloc. / <i>7th. speed synchronizer ring</i> | | |
| 117 Anel sincronizador de 8ª veloc. / <i>8th. speed synchronizer ring</i> | | |
| 118 Anel sincronizador de 9ª veloc. / <i>9th. speed synchronizer ring</i> | | |
| 119 Anel sincronizador de 10ª veloc. / <i>10th. speed synchronizer ring</i> | | |
| 120 Anel sincronizador de 11ª veloc. / <i>11th. speed synchronizer ring</i> | | |
| 121 Anel sincronizador de 12ª veloc. / <i>12th. speed synchronizer ring</i> | | |
| 122 Anel sincronizador de 13ª veloc. / <i>13th. speed synchronizer ring</i> | | |
| 123 Anel sincronizador de 14ª veloc. / <i>14th. speed synchronizer ring</i> | | |
| 124 Anel sincronizador de 15ª veloc. / <i>15th. speed synchronizer ring</i> | | |
| 125 Anel sincronizador de 16ª veloc. / <i>16th. speed synchronizer ring</i> | | |
| 126 Anel sincronizador de 17ª veloc. / <i>17th. speed synchronizer ring</i> | | |
| 127 Anel sincronizador de 18ª veloc. / <i>18th. speed synchronizer ring</i> | | |
| 128 Anel sincronizador de 19ª veloc. / <i>19th. speed synchronizer ring</i> | | |
| 129 Anel sincronizador de 20ª veloc. / <i>20th. speed synchronizer ring</i> | | |
| 130 Anel sincronizador de 21ª veloc. / <i>21st. speed synchronizer ring</i> | | |
| 131 Anel sincronizador de 22ª veloc. / <i>22nd. speed synchronizer ring</i> | | |
| 132 Anel sincronizador de 23ª veloc. / <i>23rd. speed synchronizer ring</i> | | |
| 133 Anel sincronizador de 24ª veloc. / <i>24th. speed synchronizer ring</i> | | |
| 134 Anel sincronizador de 25ª veloc. / <i>25th. speed synchronizer ring</i> | | |
| 135 Anel sincronizador de 26ª veloc. / <i>26th. speed synchronizer ring</i> | | |
| 136 Anel sincronizador de 27ª veloc. / <i>27th. speed synchronizer ring</i> | | |
| 137 Anel sincronizador de 28ª veloc. / <i>28th. speed synchronizer ring</i> | | |
| 138 Anel sincronizador de 29ª veloc. / <i>29th. speed synchronizer ring</i> | | |
| 139 Anel sincronizador de 30ª veloc. / <i>30th. speed synchronizer ring</i> | | |
| 140 Anel sincronizador de 31ª veloc. / <i>31st. speed synchronizer ring</i> | | |
| 141 Anel sincronizador de 32ª veloc. / <i>32nd. speed synchronizer ring</i> | | |
| 142 Anel sincronizador de 33ª veloc. / <i>33rd. speed synchronizer ring</i> | | |
| 143 Anel sincronizador de 34ª veloc. / <i>34th. speed synchronizer ring</i> | | |
| 144 Anel sincronizador de 35ª veloc. / <i>35th. speed synchronizer ring</i> | | |
| 145 Anel sincronizador de 36ª veloc. / <i>36th. speed synchronizer ring</i> | | |
| 146 Anel sincronizador de 37ª veloc. / <i>37th. speed synchronizer ring</i> | | |
| 147 Anel sincronizador de 38ª veloc. / <i>38th. speed synchronizer ring</i> | | |
| 148 Anel sincronizador de 39ª veloc. / <i>39th. speed synchronizer ring</i> | | |
| 149 Anel sincronizador de 40ª veloc. / <i>40th. speed synchronizer ring</i> | | |
| 150 Anel sincronizador de 41ª veloc. / <i>41st. speed synchronizer ring</i> | | |
| 151 Anel sincronizador de 42ª veloc. / <i>42nd. speed synchronizer ring</i> | | |

112 Engrenagem de 3ª veloc. / 3rd. speed gear	125 Engrenagem de 5ª veloc. do eixo principal / 5th. speed gear	141 Anel sincronizador de 5ª veloc. / 5th. speed synchronizer ring
113 Engrenagem de 2ª veloc. / 2nd. speed gear	126 Bucha espaçadora / Spacer bushing	142 Conjunto sincronizado de 5ª/ré / 5th./reverse synchronizer ring
114 Rolamento de agulhas da engr. de 2ª / 2nd. speed gear needle bearing	127 Engrenagem da ré do eixo principal / Reverse gear	143 Lamela / Shifting plate
115 Anel sincronizador de 2ª veloc. / 2nd. speed synchronizer ring	128 Rolamento de esferas traseiro do eixo principal / Ball bearing	144 Mola de lamelas / Spring
116 Conjunto sincronizado de 1ª/2ª veloc. / 1st./2nd. synchronizer assy	129 Porca do rolamento de esferas do eixo principal / Nut	145 Anel retentor do cubo de 5ª/ré / Snap ring
117 Lamela / Shifting plate	130 Rotor do velocímetro / Speedometer rotor	145A Anel retentor do cubo de 5ª/ré / Snap ring
118 Mola das lamelas / Spring	131 Arruela do rotor do velocímetro / Washer	146 Anel sincronizador da engr. da ré / Reverse synchronizer ring
119 Anel sincronizador de 1ª veloc. / 1st. speed synchronizer ring	132 Anel "O-Ring" / O-ring	147 Engrenagem da ré / Reverse gear
120 Rolamento de agulhas da engr. de 1ª veloc. / 1st. speed needle bearing	133 Eixo principal / Output shaft	148 Espaçador / Spacer
121 Engrenagem de 1ª veloc. / 1st. speed gear	134 Cone do rolamento dianteiro do carretel / Tapper roller bearing	149 Rolamento de agulhas da engr. da ré / Needle bearing
122 Bucha de encosto / Bushing	135 Carretel / Countershaft	150 Arruela de encosto da engr. de ré do carretel / thrust washer
123 Cone rolamento intermediário / Intermediate taper roller bearing	136 Cone do rolamento traseiro do carretel / Tapper roller bearing	151 Rolamento de esferas traseiro do carretel / Ball bearing
124 Anel espaçador da engr. de 5ª veloc. / Spacer ring	137 Esfera / Ball	152 Porca auto-travante do rolamento / Self lock nut
	138 Anel espaçador da engrenagem de 5ª veloc. / Spacer ring	
	139 Rolamento de agulhas da engr. 5ª do carretel / Needle bearing	
	140 Engrenagem de 5ª veloc. do carretel / 5th. speed gear	

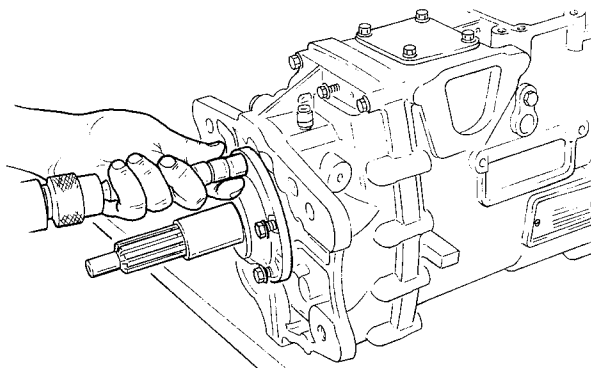
1. DESMONTAGEM / DISASSEMBLY

1.1 Posicionar a alavanca de mudanças em neutro. Remover os quatro parafusos de fixação do retentor do rolamento do eixo piloto.

1.1 Positioning the transmission in neutral. Remove the four capscrews of input shaft bearing cover.

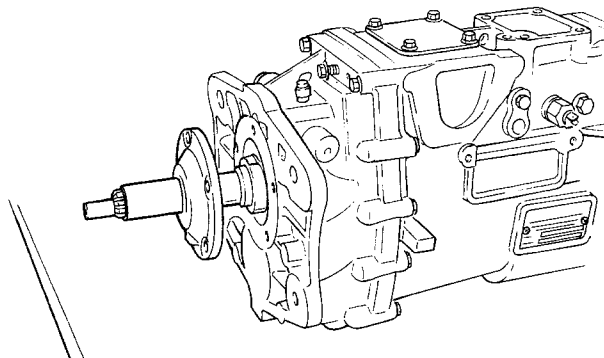


Soquete 11 mm
Socquet 11 mm



1.2 Remover a tampa retentora do rolamento do eixo piloto, utilizando duas alavancas nos rebaiços existentes nas laterais da tampa.

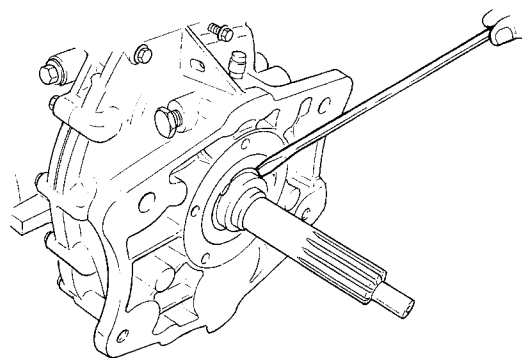
1.2 Remove the input shaft bearing cover, using to levers on existing side grooves of cover.



1.3 Remover o pescador de óleo do rolamento do eixo do piloto.
Obs. A remoção do pescador é feita somente para facilitar a desmontagem. Substituir o pescador quando da instalação final

1.3 Remove the oil baffle of input shaft bearing.

Note: The removal of baffle are done to facilitate disassembly. Replace the oil baffle on final installation.



1.4 Reinstalar a tampa retentora do rolamento do eixo piloto, apertando os parafusos com o torque recomendado.

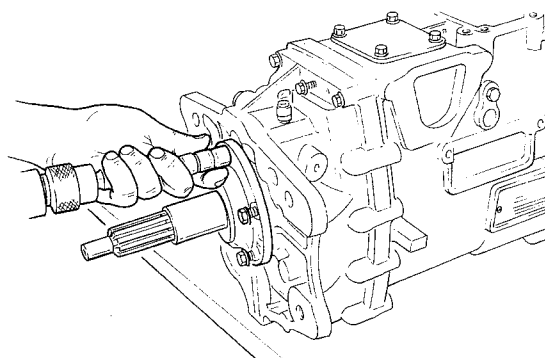
1.4 Reinstall the input shaft bearing cover and apply the specified torque to its capscrews.



Soquete 11 mm
Socquet 11 mm

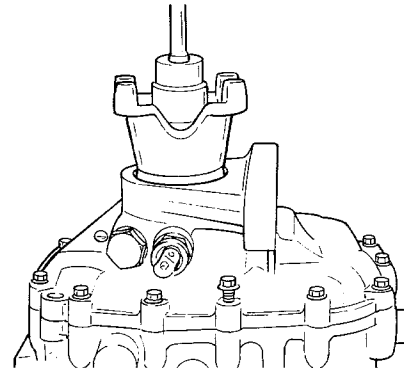


7 - 12 Lb.pé (10 - 16 N.m)
7 - 12 Lb.ft (10 - 16 N.m)



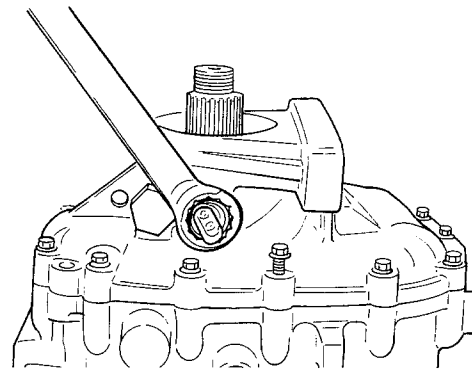
- 1.5 Posicionar a transmissão com a parte traseira voltada para cima e remover a porca do garfo da junta universal e a arruela de borracha, utilizando um dispositivo adequado. Remover o garfo da junta universal.

- 1.5 *Positioning the transmission with the rear end upside and remove the yoke nut and rubber washer, using a suitable device. Remove the yoke.*



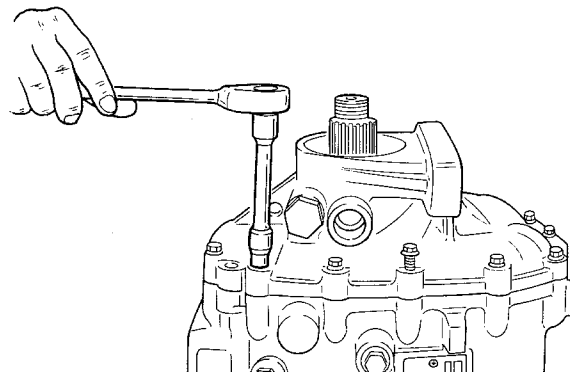
- 1.6 Remover o sensor do velocímetro.

- 1.6 *Remove the speedometer sensor.*



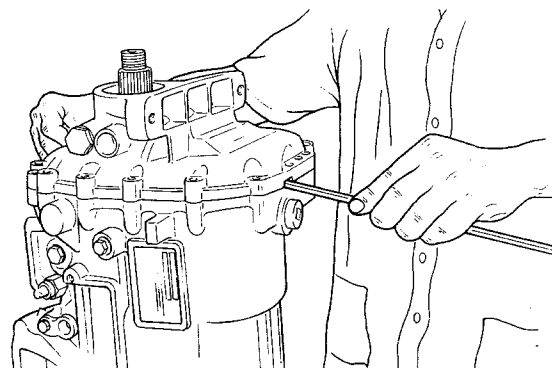
- 1.7 Remover os parafusos de fixação da tampa traseira da transmissão.

- 1.7 *Remove the capscrews of transmission rear cover.*

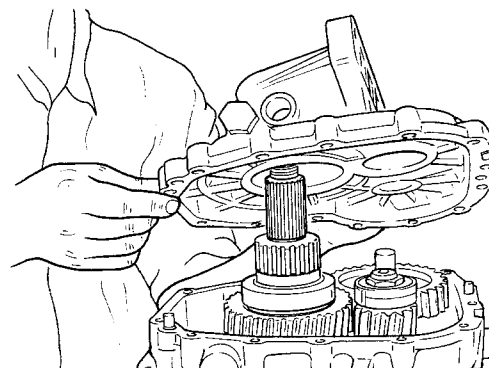


- 1.8 Remover a tampa traseira, utilizando-se de alavancas nos encaixes localizados em posições diametralmente opostas, na tampa.

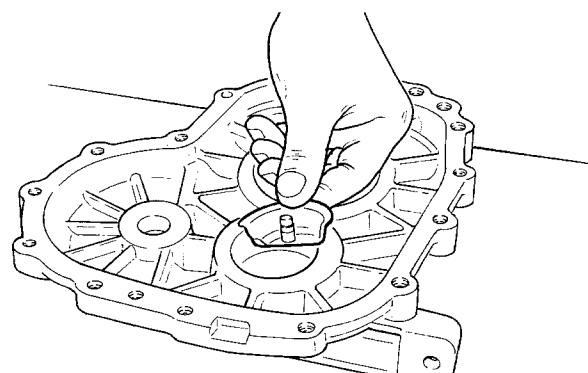
- 1.8 *Remove the rear cover, using two levers on existing notches of cover.*



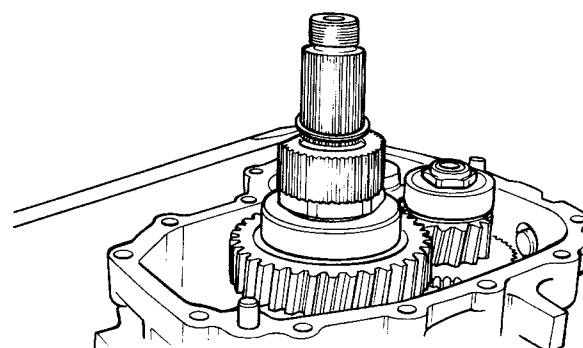
-
- 1.9 Remover a tampa traseira da transmissão.
 - 1.9 *Remove the transmission rear cover.*



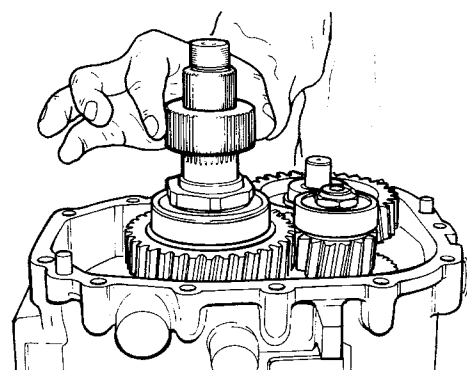
-
- 1.10 Remover o pescador de óleo do rolamento do carretel.
 - 1.10 *Remove the oil baffle of countershaft rear bearing.*



-
- 1.11 Remover o anel de vedação traseiro do eixo principal e a arruela de elastômero.
 - 1.11 *Remove the o-ring of output shaft rear end and the elastomer washer.*

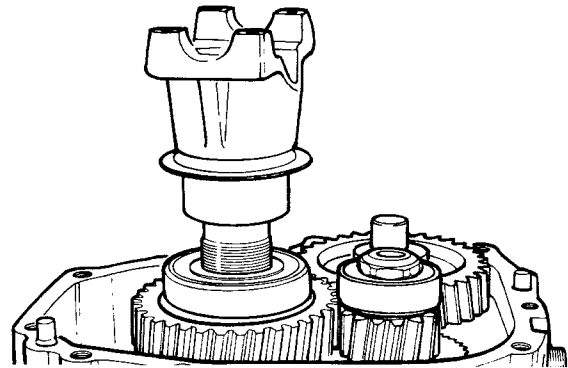


-
- 1.12 Remover o rotor do velocímetro.
 - 1.12 *Remove the speedometer drive gear*



- 1.13 Instalar provisoriamente o garfo da junta universal no estriado do eixo principal, e instalar um dispositivo de travamento para permitir a remoção da porca traseiro do eixo principal.

- 1.13 *Temporary install the yoke over output shaft splines and install locking device to allow the removal of output shaft rear nut.*

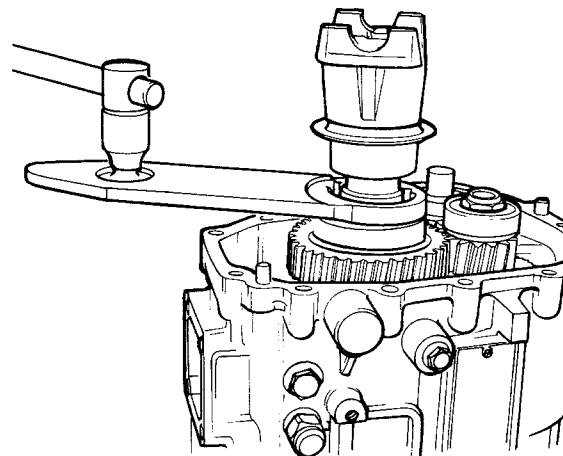


- 1.14 Com o auxílio de um dispositivo especial, remover a porca traseira do eixo principal, mantendo o garfo da junta universal travado.

Obs.: A porca traseira do eixo principal é remanchada para travamento quando da montagem. Substituí-la sempre que removida.

- 1.14 *Using a special device, remove the output shaft rear nut, keeping the yoke locked.*

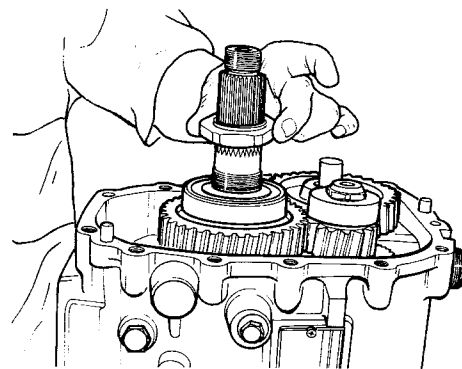
Note: Replace the yoke nut on final installation, since it is self locking type.



Chave especial 55 mm
Special wrench 55 mm

- 1.15 Remover o garfo da junta universal e a porca traseira do eixo principal.

- 1.15 *Remove the yoke and the output shaft rear nut.*

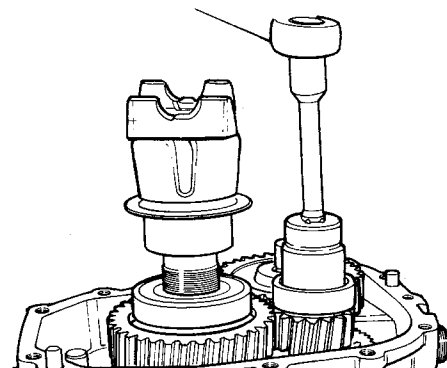


- 1.16 Reinstalar o garfo da junta universal, engatar uma marcha e travar o garfo com um dispositivo para permitir a remoção da porca traseira do carretel. Remover o garfo da junta universal, a seguir.

- 1.16 *Reinstall the yoke, engage a gear on transmission and lock the yoke with a device to allow the removal of countershaft rear nut. Then, remove the yoke.*



Soquete 30 mm
Socket 30 mm

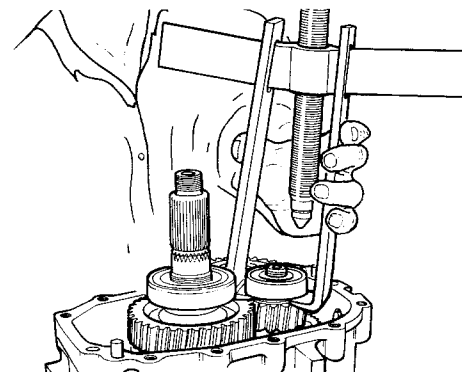


1.17 Remover o rolamento do carretel, utilizando o dispositivo especial.

1.17 Remove the countershaft bearing, using a device.

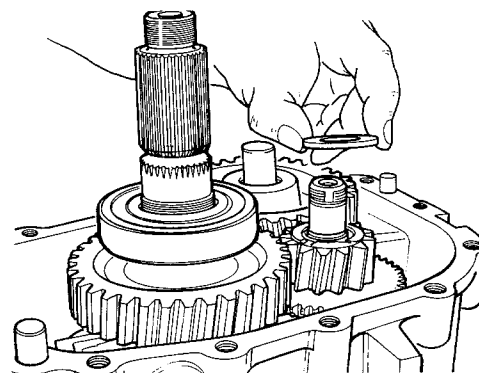


Utilizar dispositivo especial
Use special device



1.18 Remover a arruela da engrenagem da ré do carretel.

1.18 Remove the washer of countershaft reverse gear.

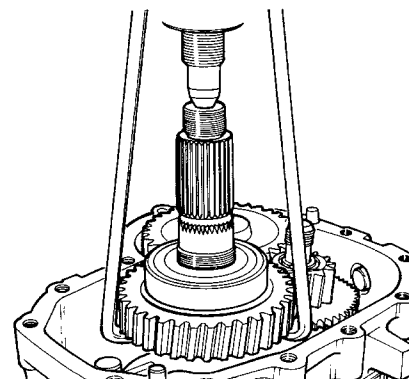


1.19 Remover o rolamento traseiro e a engrenagem da ré do eixo principal, utilizando o dispositivo especial.

1.19 Remove the rear bearing and reverse gear of output shaft, using a device.

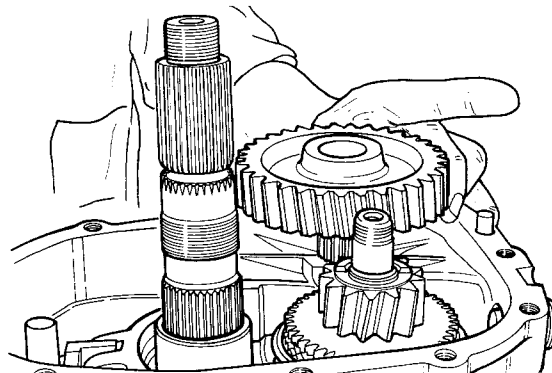


Utilizar dispositivo especial
Use special device

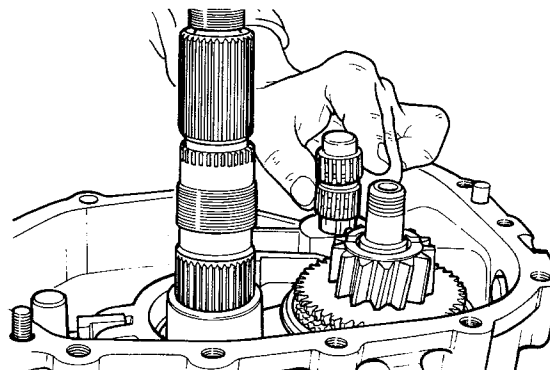


1.20 Remover a engrenagem louca da ré.

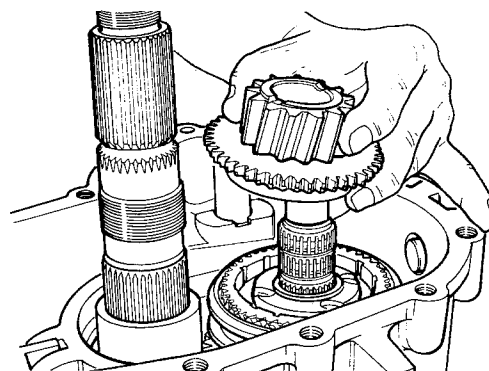
1.20 Remove the reverse idler gear.



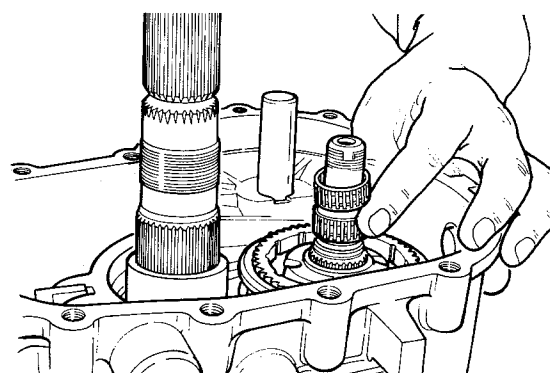
- 1.21 Remover os rolamentos de agulhas da engrenagem louca da ré.
 1.21 *Remove the needle bearing of reverse idler gear.*



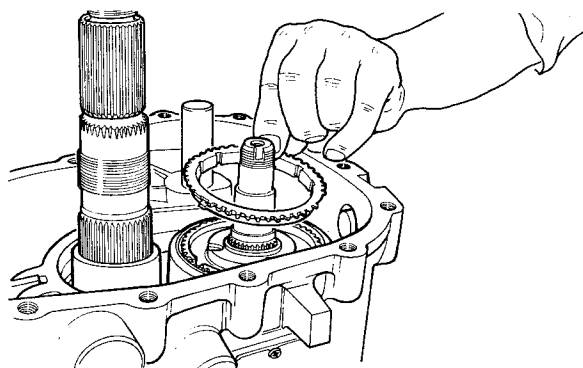
- 1.22 Remover a engrenagem da ré do carretel.
 1.22 *Remove the countershaft reverse gear.*



- 1.23 Remover os rolamentos de agulhas da engrenagem da ré do carretel. Remover a arruela de encosto do rolamento.
 1.23 *Remove the needle bearing of countershaft reverse gear. Remove the bearing thrust washer*

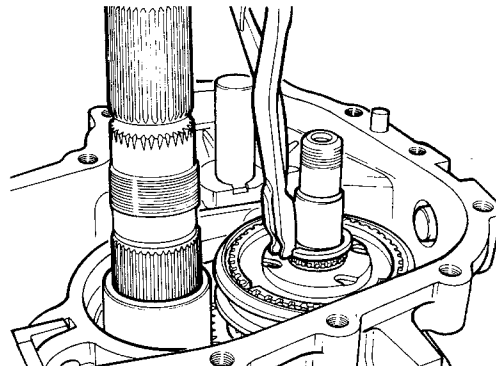


- 1.24 Remover o anel sincronizador de ré.
 1.24 *Remove the reverse synchronizer ring.*



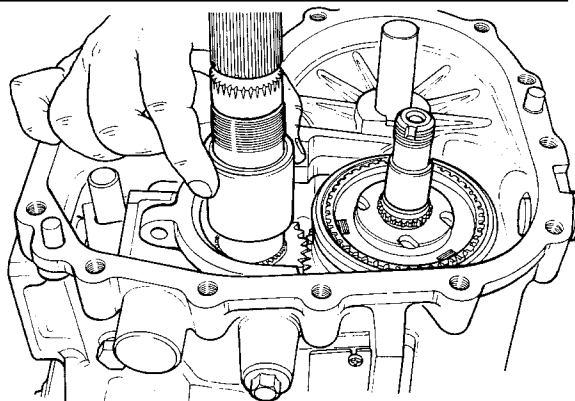
1.25 Remover o anel trava do cubo do conjunto sincronizador de 5a. e ré.

1.25 *Remove the snap ring of 5th. and reverse synchronizer hub.*



1.26 Remover a bucha espaçadora da engrenagem de 5a. e ré do eixo principal.

1.26 *Remove the spacing washer of 5th. and reverse gears of output shaft.*

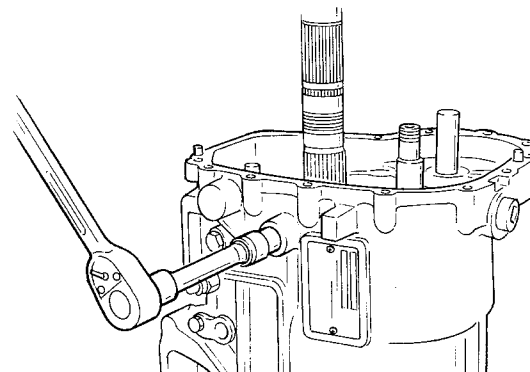


1.27 Remover os dois pinos do garfo articulador de 5a. e ré.

1.27 *Remove the two pins of 5th. and reverse articulation fork.*

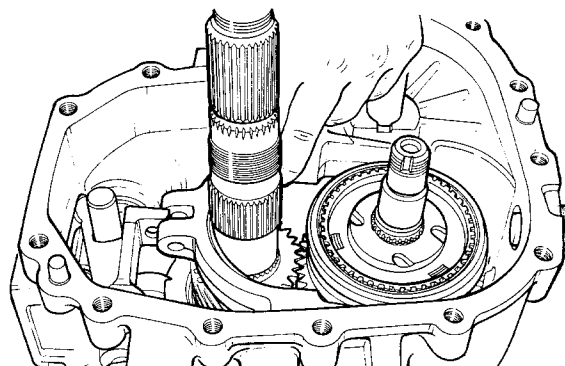


Soquete 13 mm
Soquet 13 mm



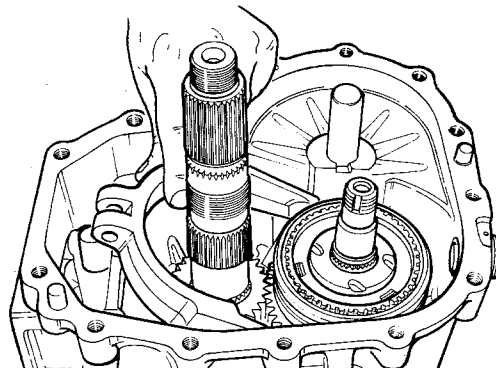
1.28 Deslocar o garfo para desengatar o engate da articulação de 5a. e ré.

1.28 *Displace the fork to disengage the 5th. and reverse articulation.*



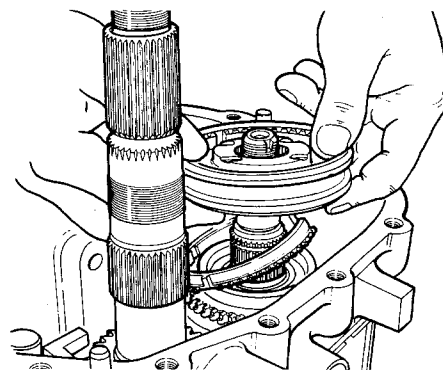
1.29 Remover o garfo de engate.

1.29 *Remove the shifting fork.*



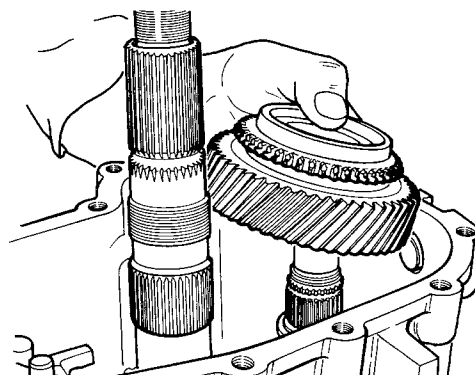
1.30 Remover o cubo sincronizador de 5a. e ré e o anel sincronizador de 5a. velocidade.

1.30 *Remove the 5th. and reverse synchronizer ass'y and synchronizer ring of 5th. speed.*



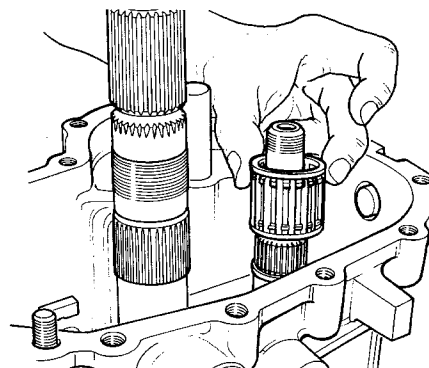
1.31 Remover a engrenagem de 5a. velocidade do carretel.

1.31 *Remove the 5th. speed gear of countershaft.*



1.32 Remover o rolamento de agulhas da engrenagem de 5a. velocidade.

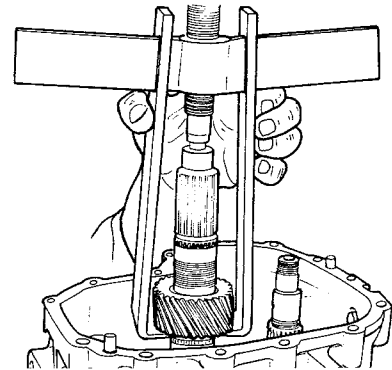
1.32 *Remove the needle bearing of 5th. speed gear.*



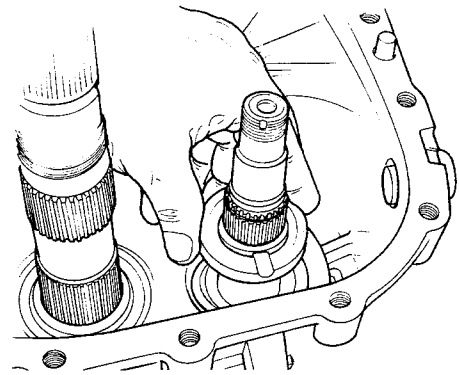
- 1.33** Remover manualmente a engrenagem de 5a. do eixo principal.
Utilizar dispositivo somente em caso de necessidade.
- 1.33** *Remove manually the 5th. speed gear of output shaft. Use a device, if necessary.*



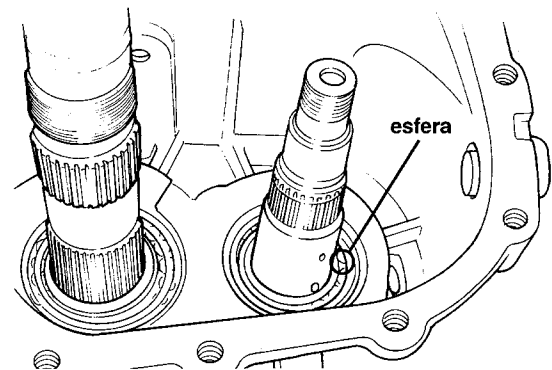
Utilizar dispositivo especial
Use special device



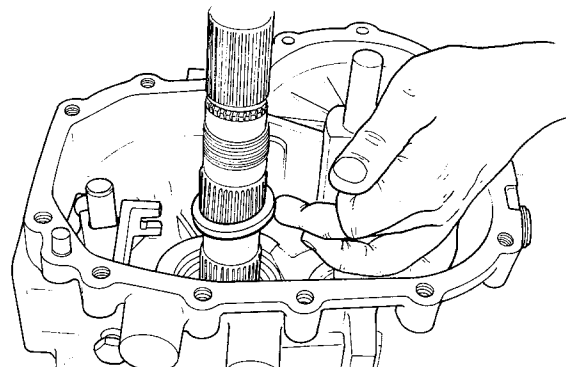
- 1.34** Remover a arruela espaçadora da engrenagem de 5a. do carretel.
- 1.34** *Remove the spacer of 5th. speed gear of countershaft.*



- 1.35** Remover a esfera da arruela espaçadora da engrenagem de 5a. do carretel.
- 1.35** *Remove the ball of gear spacer.*



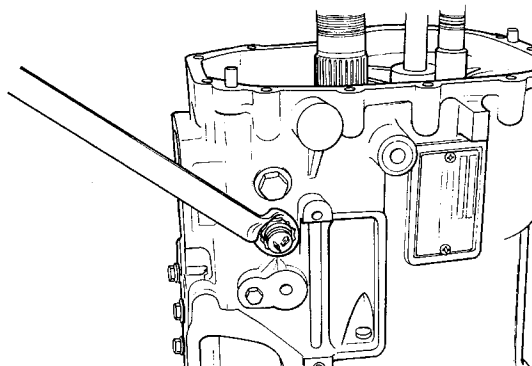
- 1.36** Remover a arruela espaçadora da engrenagem de 5a. do eixo principal.
- 1.36** *Remove the spacer of 5th. speed gear of output shaft.*



1.37 Remover o interruptor da ré.

1.37 *Remove the reverse switch.*

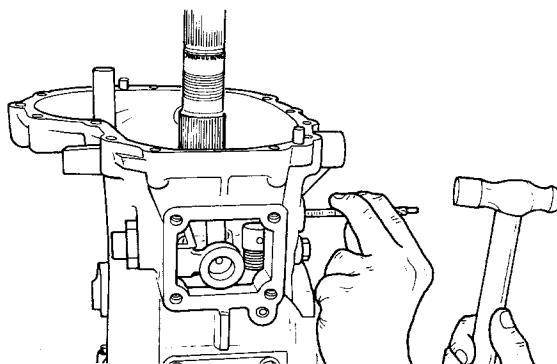
 Soquete 7/8 pol
Soquet 7/8 pol



1.38 Engatar a 4a. velocidade e remover o pino elástico do engate articulado de 5a. ré.

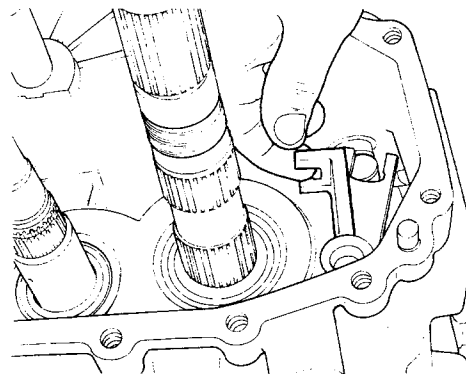
1.38 *Engage the 4th gear and remove the elastic pin of 5th. and reverse shifting articulation.*

 Pino \varnothing 5 mm
Pin \varnothing 5 mm



1.39 Remover o engate articulado de 5a. e ré.

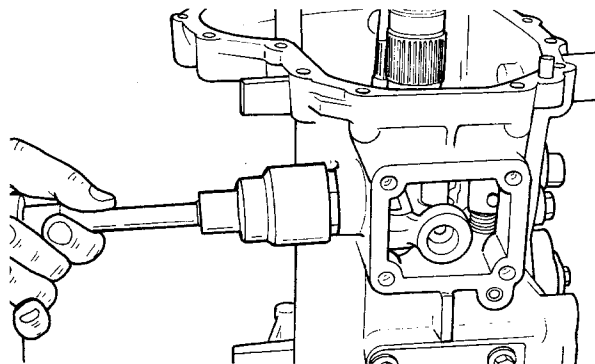
1.39 *Remove the 5th. and reverse shifting articulation.*



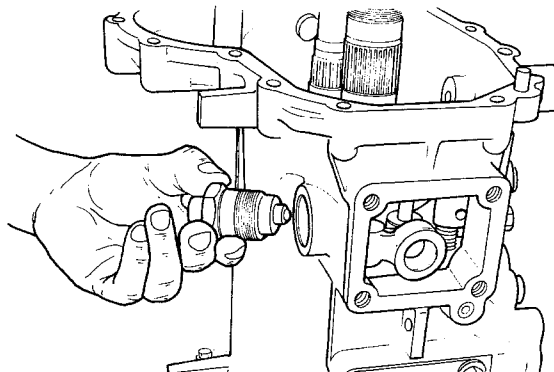
1.40 Soltar o atuador roscado do came de engate.

1.40 *Loose the threaded actuator of shifting cam.*

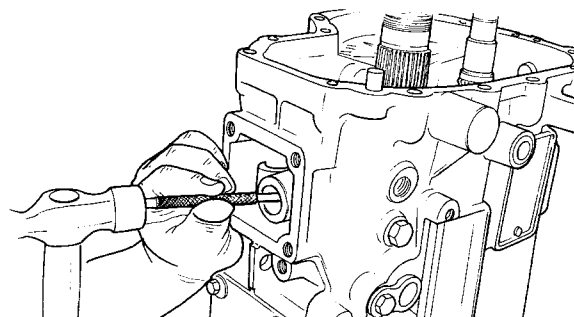
 Soquete 36 mm
Soquet 36 mm



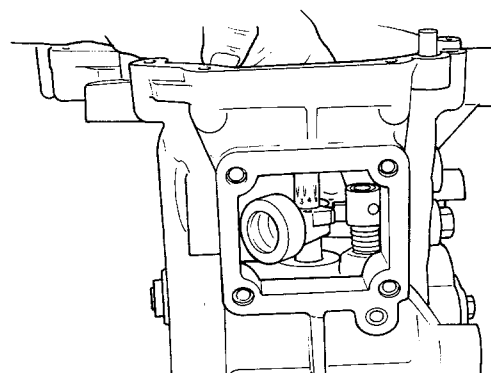
- 1.41 Remover o atuador roscado do came.
 1.41 *Remove the threaded actuator of shifting cam.*



- 1.42 Remover o pino elástico do setor de engate.
 1.42 *Remove the elastic pin of shift lug.*

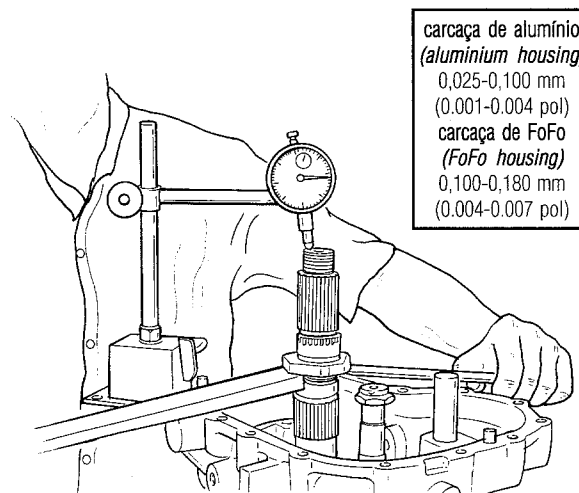


- 1.43 Remover o setor de engate, girando-o para facilitar a operação.
 1.43 *Remove the shift lug, turning it to facilitate the operation.*



- 1.44 Fixar uma placa em um dos furos roscados do flange da carcaça, para servir de apoio para a base magnética do relógio comparador. Instalar a porca traseira removida no item 1.14 para apoiar as alavancas e medir a folga longitudinal do conjunto do eixo principal, anotando o valor obtido. Consultar o item "folga longitudinal" à pg. 61 quanto à correta interpretação dos resultados.

- 1.44 *Fix a plate to one of the threaded holes of transmission housing flange, to serve as a holder to the magnetic base of the dial micrometer. Install the rear nut removed on item 1.14 to uphold the levers and measure the axial clearance of output shaft, recording the obtained value. See the item "axial clearance" on page 62 to the correct interpretation of results.*

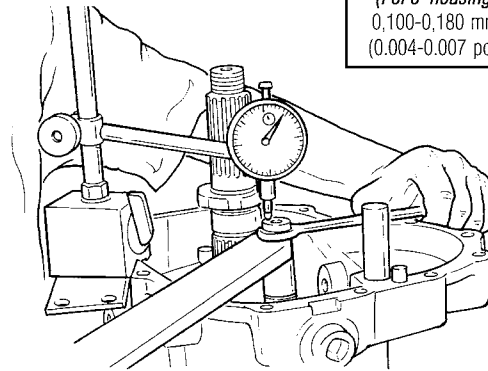


carcaça de alumínio (aluminium housing) 0,025-0,100 mm (0,001-0,004 pol) carcaça de FoFo (FoFo housing) 0,100-0,180 mm (0,004-0,007 pol)

1.45 Utilizando a mesma placa do item anterior para apoiar a base magnética do relógio comparador, instalar a porca traseira removida no item 1.16 para apoiar as alavancas; medir a folga longitudinal do conjunto do carretel, anotando o valor obtido. Consultar o item "folga longitudinal" à pg. 61 quanto à correta interpretação dos resultados.

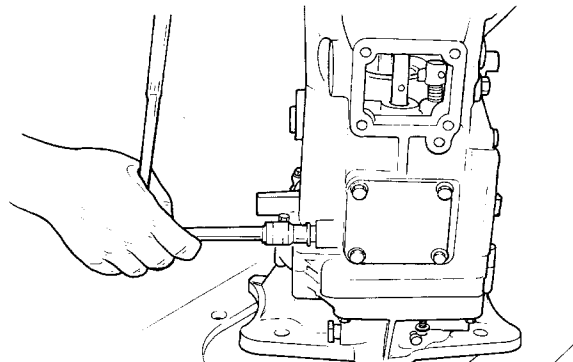
1.45 *Using the same plate used on previous item to hold the magnetic base of the dial micrometer, install the rear nut removed on item 1.14 to uphold the levers and measure the axial clearance of countershaft, recording the obtained value. See the item "axial clearance" on page 62 to the correct interpretation of results.*

carcaça de alumínio
(aluminium housing)
0,025-0,100 mm
(0.001-0.004 pol)
carcaça de FoFo
(FoFo housing)
0,100-0,180 mm
(0.004-0.007 pol)



1.46 Remover o pino de retenção da bucha seletora interna.

1.46 *Remove the retaining pin of inner bushing.*

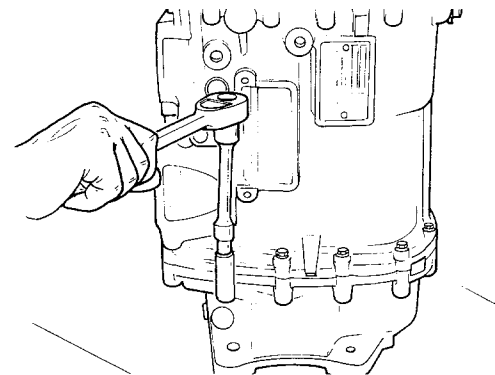
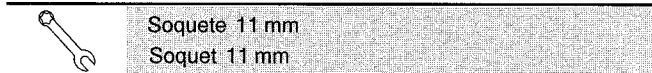


1.47 Remover os parafusos de fixação da carcaça da transmissão à carcaça dianteira.

Obs.: Notar que três dos parafusos de fixação da carcaça deverão ser removidos pela parte inferior, à partir do flange dianteiro.

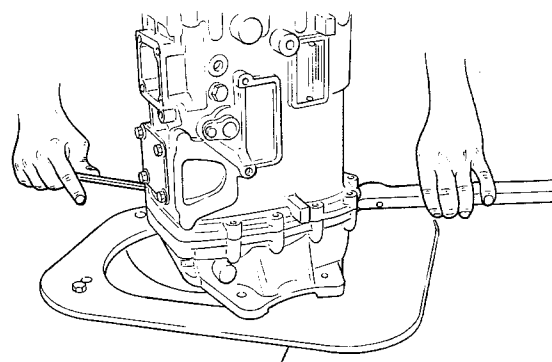
1.47 *Remove the capscrews that fasten the transmission housing to the front housing.*

Note: Three of the capscrews are accessed from downside.

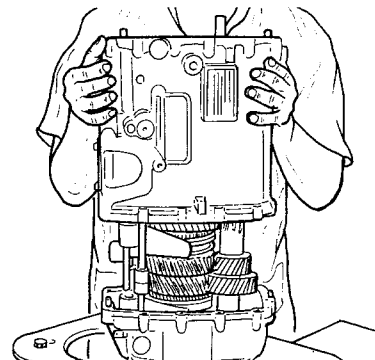


1.48 Utilizar duas alavancas para separar as carcaças, através das aberturas de encaixe existentes em posições opostas.

1.48 *Use two levers through the existing notches to separate the housing from front flange.*



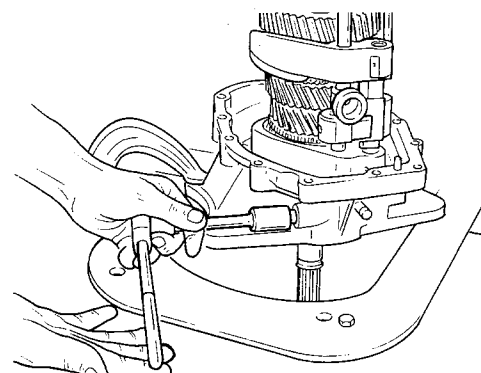
- 1.49** Remover a carcaça da transmissão.
1.49 *Remove the transmission housing.*



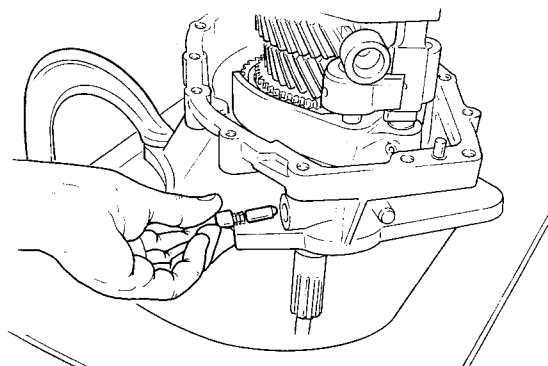
- 1.50** Soltar o bujão da mola do pino posicionador de engate.
1.50 *Loose the plug of positioning pin spring.*



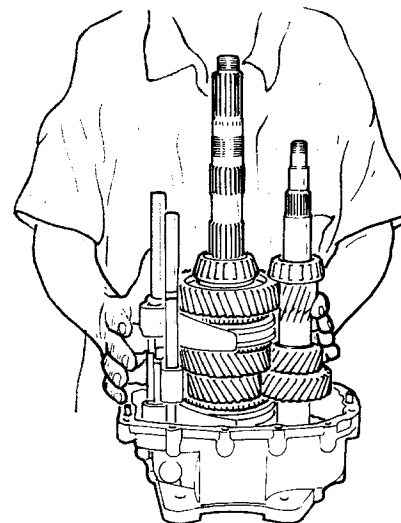
Soquete 21 mm
 Soquet 21 mm

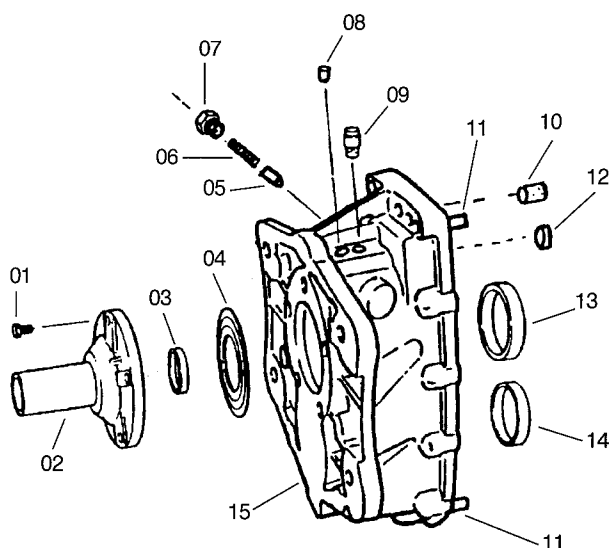


- 1.51** Remover o conjunto do bujão, mola e pino posicionador de engate.
1.51 *Remove the plug, the spring, and the positioning pin.*



- 1.52** Remover o varão de 5a. e ré. A seguir, remover simultaneamente os conjuntos do eixo principal, carretel e sistema de engate. Separar os conjuntos, observando cuidados para evitar perder a esfera da bucha seletora interna.
1.52 *Remove the 5th. and reverse shift rod. Then, remove simultaneously the output shaft, input shaft, countershaft and shifting system assemblies. Separate the assemblies, taking care to avoid lose the ball of inner bushing.*





- 1 Parafuso da tampa retentora do eixo piloto / Capscrew
- 2 Tampa retentora do rolam. do eixo piloto / Cover
- 3 Vedador de óleo / Oil seal
- 4 Defletor de óleo do eixo piloto / Oil baffle
- 5 Pino posicionador / Locating pin
- 6 Mola do varão seletor / Spring
- 7 Tampão de retenção da mola / Plug
- 8 Não utilizado / Not available
- 9 Respiro / Brether
- 10 Bucha de permaglilide / Bushing
- 11 Pino guia / Guide pin
- 12 Não utilizado / Not available
- 13 Capa do rolamento cônico do eixo piloto / Cover
- 14 Capa do rolamento cônico do carretel / Cover
- 15 Carcaça dianteira / Front housing

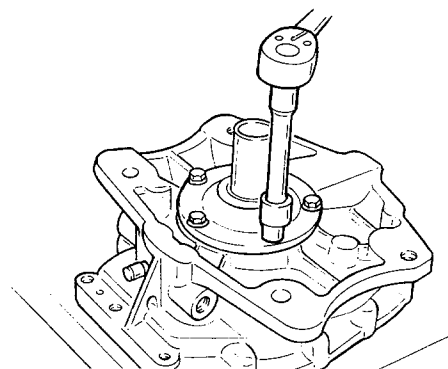
1. DESMONTAGEM / DISASSEMBLY

1.1 Remove a tampa retentora do rolamento do eixo piloto.

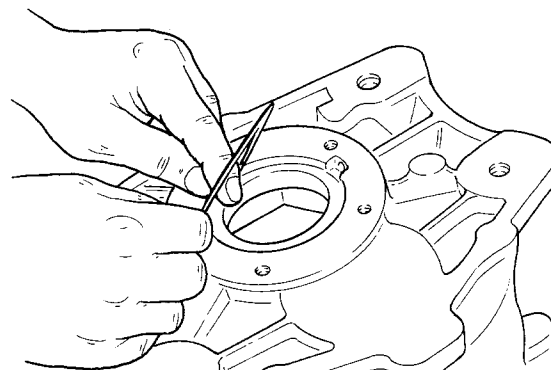
1.1 Remove the input shaft bearing cover.



Soquete 11 mm
Soquet 11 mm



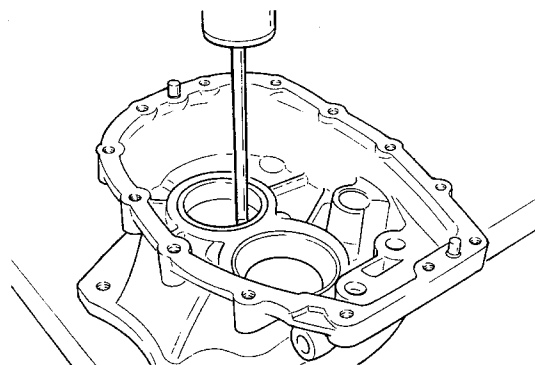
- 1.2 Remover o defletor de óleo do rolamento do eixo piloto.
- 1.2 *Remove the oil baffle of input shaft bearing.*



- 1.3 Remover as capas dos rolamentos do carretel e do eixo piloto, utilizando o dispositivo recomendado.
- 1.3 *Remove the cups of input shaft and countershaft bearings, using a device.*



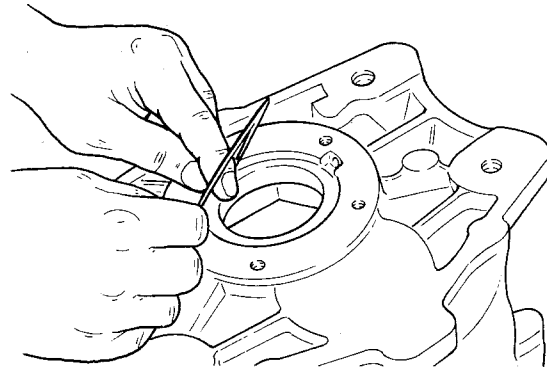
Utilizar dispositivo especial
Use special device



2. MONTAGEM / REASSEMBLY

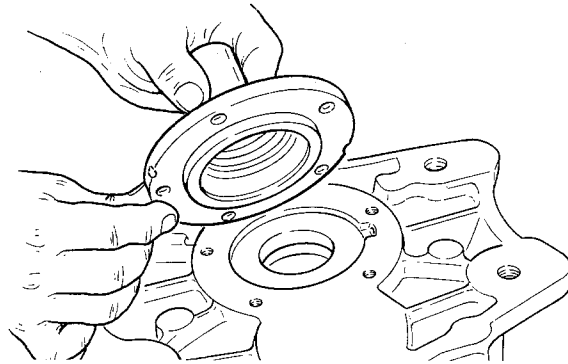
2.1 Pré-montar a capa do rolamento do eixo piloto, batendo-a até que fique 2 mm abaixo da superfície da carcaça. Posicionar o defletor de óleo do rolamento do eixo piloto sobre a capa.

2.1 *Install the input shaft bearing cup, tapping it until its surface reaches 2 mm under housing surface. Reinstall the oil baffle of input shaft bearing. Positioning the oil baffle over the bearing cup.*



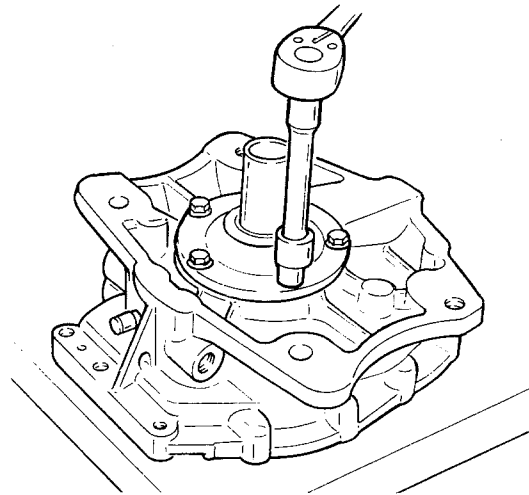
2.2 Colocar o retentor do rolamento do eixo piloto sobre a tampa dianteira da transmissão, observando o correto alinhamento dos rasgos de lubrificação. Pressar o conjunto montado no item 2.1 com o retentor.

2.2 *Install the input shaft bearing cover over the front flange, verifying the correct positioning of lubricating channels. Press the items assembled on item 2.1 with the bearing cover.*



2.5 Instalar os parafusos de fixação do retentor do eixo piloto, apertando-os ao torque recomendado (não aplicar ainda trava química nesta fase). Se necessário, inverter o conjunto e bater sobre a capa de modo a eliminar possíveis folgas.

2.5 *Install the capscrews of input shaft bearing cover (do not apply lock compound on threads yet). If necessary, invert the assembly position and tap over the cup to eliminate any clearance.*



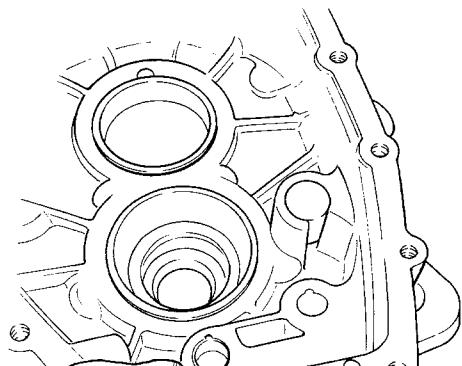
Soquete 11 mm
Soquet 11 mm



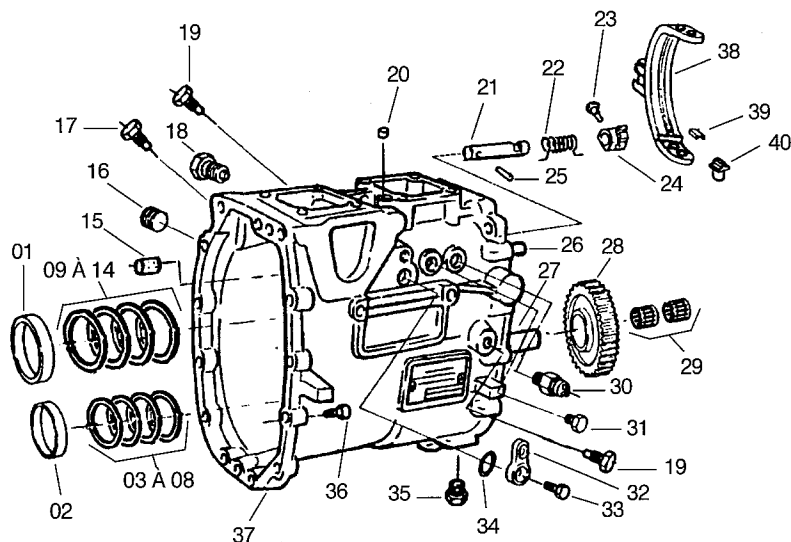
7 - 12 Lb.pé (10 - 16 N.m)
7 - 12 Lb.ft (10 - 16 N.m)

2.6 Instalar a capa do rolamento do carretel, utilizando dispositivo.

2.6 *Install the cup countershaft bearing, using a device.*



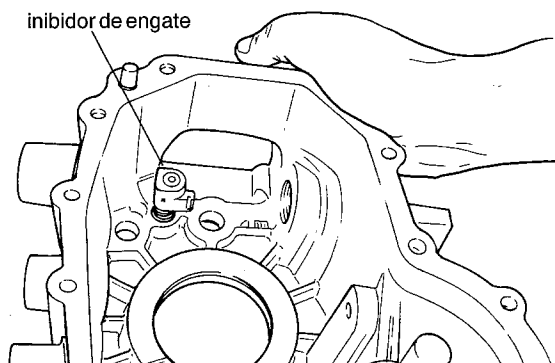
Utilizar dispositivo especial
Use special device



- | | |
|---|--|
| 1 Capa do rolamento cônico do eixo piloto / <i>Cover</i> | 18 Atuador roscado do came / <i>Threaded actuator</i> |
| 2 Capa do rolamento cônico do carretel / <i>Cover</i> | 19 Pino articulador do garfo de 5ª/ré / <i>Articulation pin</i> |
| 3 Calço do rolam. interm. do carretel (0,102) / <i>Countershaft shim (0,102)</i> | 20 Bujão vedador / <i>Sealing plug</i> |
| 4 Calço do rolam. interm. do carretel (0,178) / <i>Countershaft shim (0,178)</i> | 21 Eixo trava da ré / <i>Reverse lock axle</i> |
| 5 Calço do rolam. interm. do carretel (0,254) / <i>Countershaft shim (0,254)</i> | 22 Mola de trava da ré / <i>Lock spring</i> |
| 6 Calço do rolam. interm. do carretel (0,508) / <i>Countershaft shim (0,508)</i> | 23 Pino de trava da ré / <i>Lock pin</i> |
| 7 Calço do rolam. interm. do carretel (0,762) / <i>Countershaft shim (0,762)</i> | 24 Batente de trava da ré / <i>Reverse locker</i> |
| 8 Calço do rolam. interm. do carretel (1,016) / <i>Countershaft shim (1,016)</i> | 25 Pino elástico / <i>Elastic pin</i> |
| 9 Calço do rolam. interm. do eixo principal (0,102) / <i>Output shaft shim (0,102)</i> | 26 Pino guia / <i>Guide pin</i> |
| 10 Calço do rolam. interm. do eixo principal (0,178) / <i>Output shaft shim (0,178)</i> | 27 Eixo da engrenagem louca da ré / <i>Reverse idler gear axle</i> |
| 11 Calço do rolam. interm. do eixo principal (0,254) / <i>Output shaft shim (0,254)</i> | 28 Engrenagem louca da ré / <i>Reverse idler gear</i> |
| 12 Calço do rolam. interm. do eixo principal (0,508) / <i>Output shaft shim (0,508)</i> | 29 Rolamento de agulhas da engr. louca da ré / <i>Needle bearing</i> |
| 13 Calço do rolam. interm. do eixo principal (0,762) / <i>Output shaft shim (0,762)</i> | 30 Interruptor da luz de ré / <i>Reverse light switch</i> |
| 14 Calço do rolam. interm. do eixo principal (1,016) / <i>Output shaft shim (1,016)</i> | 31 Bujão do furo do interruptor / <i>Plug</i> |
| 15 Bucha permaglilide / <i>Bushing</i> | 32 Plug turo do solenóide / <i>Solenoid plug</i> |
| 16 Bujão de enchimento / <i>Filler plug</i> | 33 Parafuso do plug do solenóide / <i>Capscrew</i> |
| 17 Pino de articulação da bucha / <i>Articulation pin</i> | 34 Anel "O-Ring" / <i>O-ring</i> |
| | 35 Bujão magnético de dreno / <i>Magnetic plug</i> |
| | 36 Parafuso de fixação da carcaça dianteira / <i>Capscrew</i> |
| | 37 Carcaça intermediária / <i>Intermediate housing</i> |
| | 38 Conj. do garfo articulado de 5ª/ré / <i>5th./reverse articulated fork</i> |
| | 39 Patim de nylon / <i>Fork facing</i> |
| | 40 Patim sinterizado / <i>Fork facing</i> |

1. DESMONTAGEM / *DISASSEMBLY*

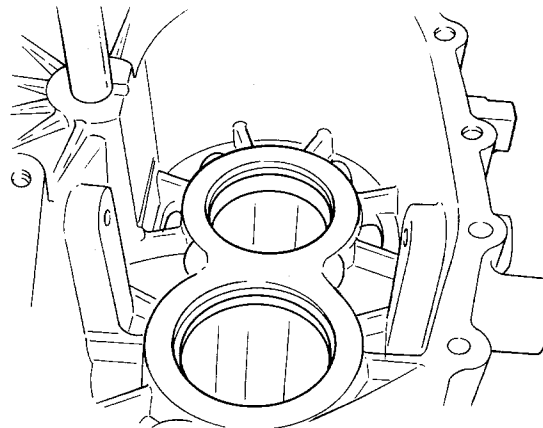
- 1.1 Caso haja necessidade de remover o inibidor de ré, remover o contrapino de fixação do pino.
- 1.1 *If necessary, remove the elastic pin and reverse inhibitor device.*



1.2 Se houver necessidade, remover as capas dos rolamentos do eixo principal e do carretel, utilizando o dispositivo recomendado. Os calços de ajuste da folga são posicionados sob as capas; por esta razão, as capas somente deverão ser removidas nos seguintes casos:

- quando da substituição de rolamentos em razão de desgastes ou falhas;
- quando forem encontrados valores incorretos de folga longitudinal, quando da desmontagem da transmissão (páginas 37 e 38).

Para maiores detalhes sobre folga longitudinal, consultar as instruções específicas indicadas na página 61.



1.2 *If necessary, remove the cups of output shaft and countershaft bearings, using a device. The axial clearance adjusting shims are placed under the bearing cups. Therefore, the bearing cups only should be removed on such cases:*

- *when the bearings are to be replaced, due to worn or failure.*
- *when incorrect values of axial clearance were obtained, during disassembly (see pages 37 and 38).*

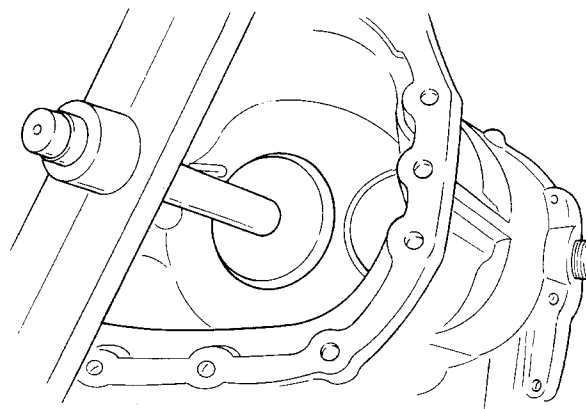
For more details about axial clearance, see specific instructions on page 62.



Utilizar dispositivo especial
Use special device

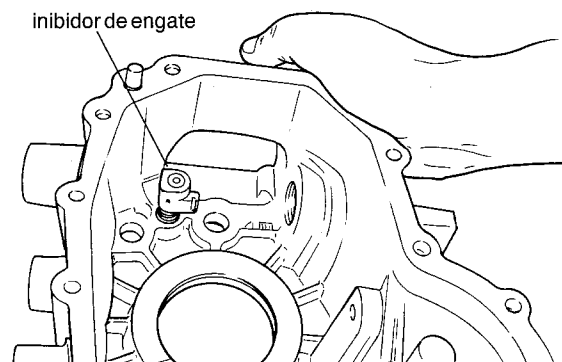
2. MONTAGEM / REASSEMBLY

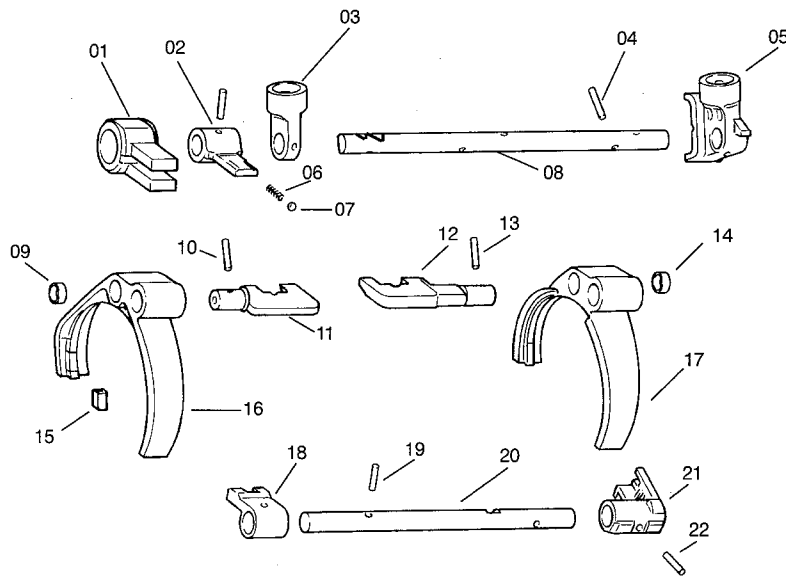
- 2.1 Caso as capas dos rolamentos tenham sido removidas, instalar os pacotes de calços pré-determinados nos respectivos alojamentos. Para se determinar a quantidade de calços a ser instalada em cada alojamento, verificar o procedimento descrito à página 62 (folga longitudinal). Instalar as capas dos rolamentos, a seguir, utilizando os dispositivos recomendados.
- 2.1 *If the bearing cups were removed, install the determined package of adjusting shims on their lodgments. To determinate the quantity of shims to be installed, see the procedure described on page 63 (axial clearance). Then, install the bearing cups, using the recommended special devices.*



Utilizar dispositivo especial
Use special device

- 2.2 Caso o inibidor da ré tenha sido removido, reinstalá-lo e fixá-lo com o pino elástico. Após a instalação do inibidor da ré, certificar-se de seu correto posicionamento.
- 2.2 *If the reverse inhibitor device was removed, reinstall it, fixing it with the elastic pin. After installation, check its correct positioning.*

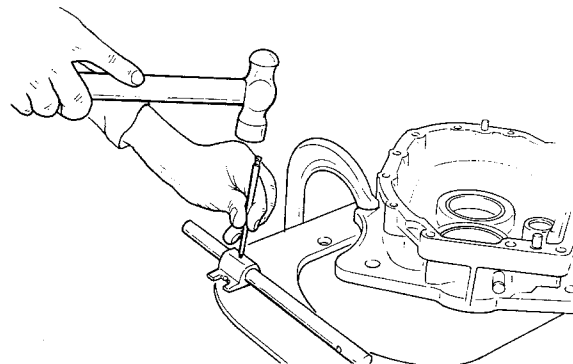




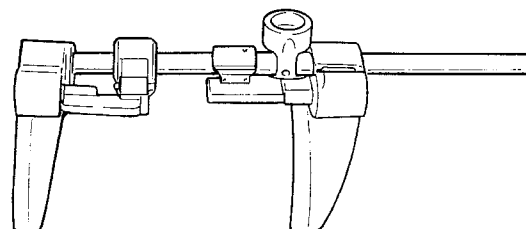
- 1. Bucha seletora externa / Outer bushing
- 2. Bucha seletora interna / Inner bushing
- 3. Setor de engate / Shift lug
- 4. Pino elástico / Elastic pin
- 5. Setor de engate / Shift lug
- 6. Mola / Spring
- 7. Esfera / Ball
- 8. Eixo seletor / Shifting shaft
- 9. Bucha / Bushing (2)
- 10. Pino elástico / Elastic pin
- 11. Setor de engate / Shift lug
- 12. Setor de engate / Shift lug
- 13. Pino elástico / Elastic pin
- 14. Bucha / Bushing (2)
- 15. Patin de nylon / Fork facing
- 16. Garfo de mudança / Shift fork
- 17. Garfo de mudança / Shift fork
- 18. Setor de engate / Shift lug
- 19. Pino elástico / Elastic pin
- 20. Eixo seletor / Shifting shaft
- 21. Setor de engate / Shift lug
- 22. Pino elástico / Elastic pin

1. DESMONTAGEM / DISASSEMBLY

- 1.1 Remover o pino elástico do setor de engate de 5a. e ré.
- 1.1 Remove the elastic pin of 5th. and reverse shift lug.

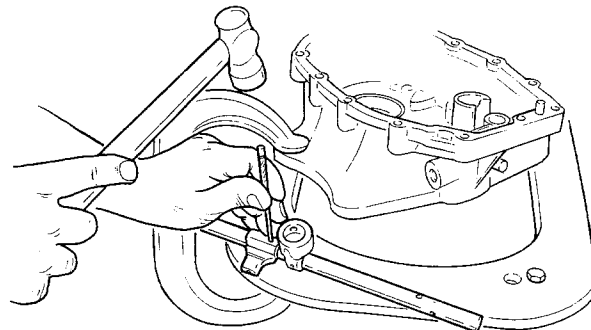


- 1.2 Separar os conjuntos dos eixos e garfos seletores. Remover a esfera do setor de engate.
- 1.2 Separate the assemblies of shift forks and rods. Remove the ball of shift lug



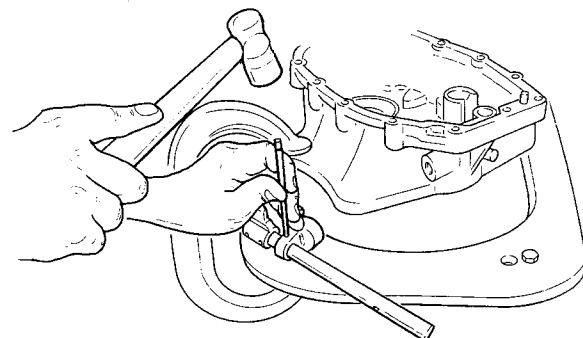
1.3 Remover o pino elástico de retenção da bucha seletora interna das marchas.

1.3 *Remove the elastic pin of inner bushing.*



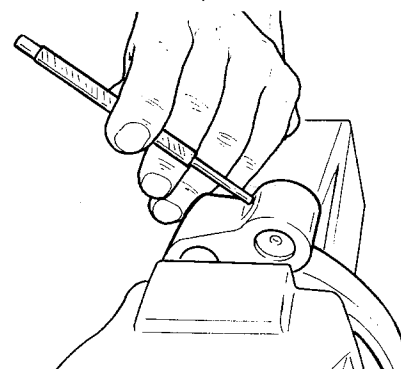
1.4 Remover o pino elástico de retenção do setor de engate do eixo seletor.

1.4 *Remove the elastic pin of selecting rod shift lug.*



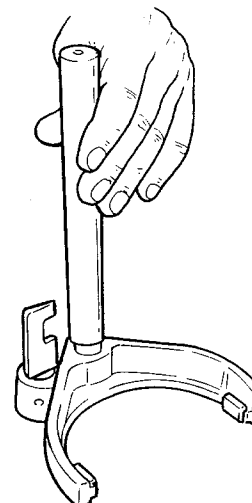
1.5 Remover os pinos elásticos de retenção dos garfos seletores de 1a/ 2a. e de 3a/ 4a.

1.5 *Remove the elastic pins of 1st./2nd. and 3rd./4th. forks.*



1.6 Substituir, se necessário, as buchas de permaglide dos garfos seletores de 1a./2a e de 3a./4a, assim como os patins de nylon das extremidades dos garfos. Ao reinstalar, remanchar a bucha em seu alojamento

1.6 *If necessary, replace the permaglide bushings of 1st./2nd. and 3rd./4th. forks, as well as the facings of its extremities. After instalation, lock the bushings into their lodgements.*



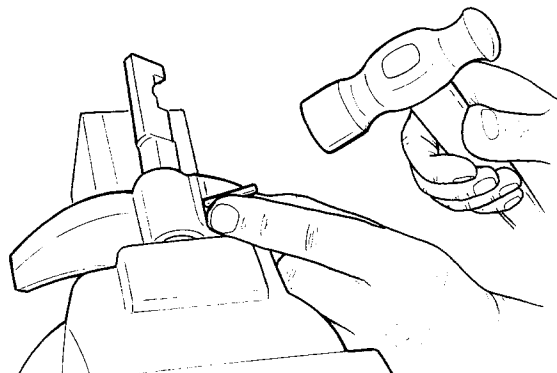
2. MONTAGEM / REASSEMBLY

2.1 Posicionar os eixosseletores nos garfos de 1a./2a. e de 3a./4a. e fixá-los com novos pinos elásticos, observando os corretos posicionamentos. Reinstalar os patins de nylon das extremidades dos garfos, caso tenham sido removidos.

Nota: O procedimento é idêntico para ambos os garfos.

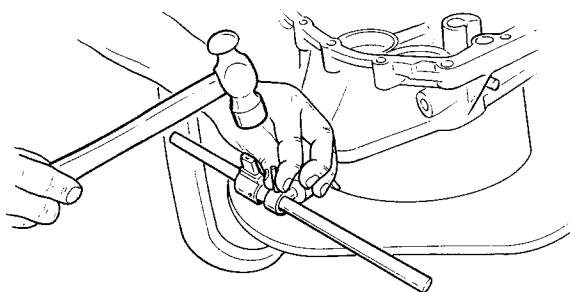
2.1 *Install the selecting rods on 1st./2nd. and 3rd./4th. forks and fix them with new elastic pins, verifying the correct positioning. Reinstall the fork facings, if removed.*

Note: *The procedure are identical for both forks.*



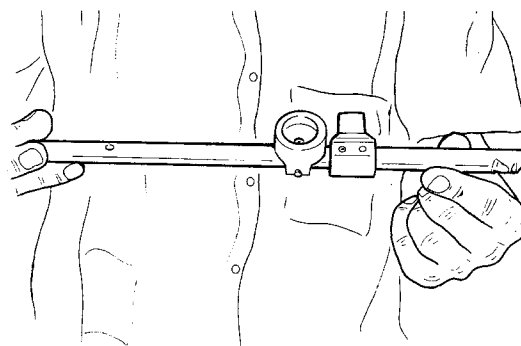
2.2 Posicionar a bucha seletora interna e o setor de engate no eixo seletor e fixar ambos com novos pinos elásticos.

2.2 *Positioning the inner bushing and the shift lug on selecting rod, and fix them with new elastic pins.*



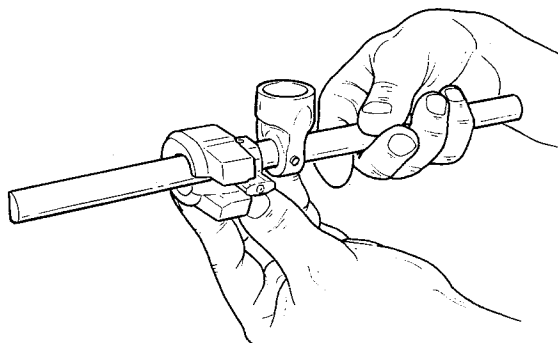
2.3 Após a montagem do eixo seletor, observar o correto posicionamento do setor de engate e bucha seletora com relação aos rasgos do eixo.

2.3 *After assembly the selecting rod, verify the correct positioning of inner bushing and shift lug in relation with groves on rod.*

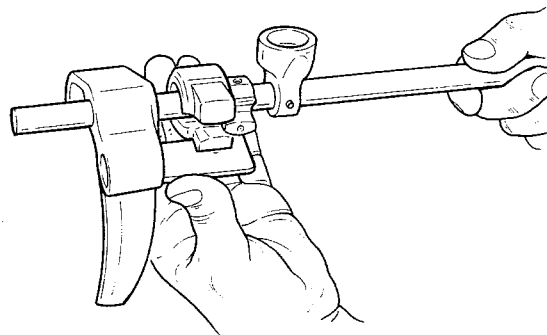


2.4 Posicionar a bucha seletora externa na bucha seletora interna.

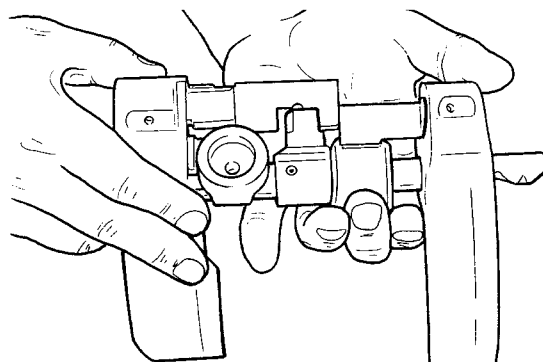
2.4 *Positioning the outer bushing over the inner bushing.*



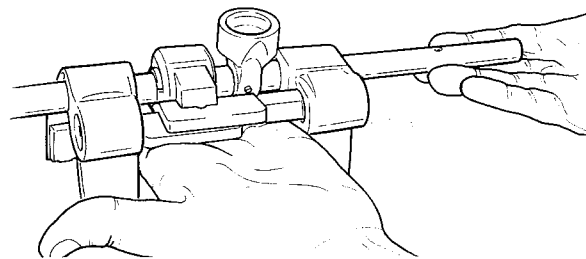
-
- 2.5 Encaixar o garfo de 3a /4a. no conjunto dos eixos seletores.
Obs.Notar que o garfo de 1a./2a. é mais largo do que o de 3a/4a.
2.5 Engage the 3rd./4th. fork on selecting rod assembly.
Note: The 1st./2nd. fork is larger than 3rd./ 4th. fork.



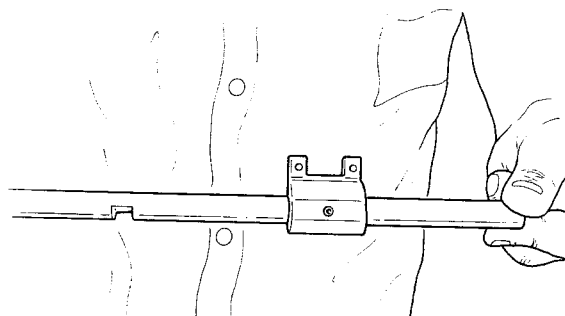
-
- 2.6 Encaixar o garfo de 1a./2a. no conjunto dos eixos seletores.
Apoiar os garfos em uma superfície plana, para alinhar os mesmos.
2.6 Engage the 1st./2nd. fork on select rod assemblies. Place the forks over a flat surface to align them .

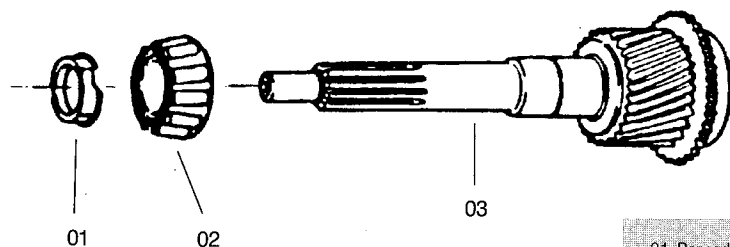


-
- 2.7 Após a instalação dos garfos, observar o correto posicionamento do conjunto seletor.
2.7 After the installation of forks, verify the correct positioning of shifting system.



-
- 2.8 Instalar o setor de engate de 5a. e ré no eixo respectivo e fixá-lo com o pino elástico, observando o correto posicionamento de ambos.
2.8 Install the 5th/reverse shift lug on its rod and fix them with the elastic pin, verifying the correct positioning.

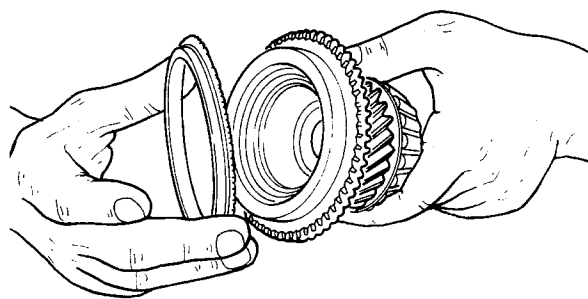




- 01 Pescador de óleo do eixo piloto / Oil baffle
- 02 Cone do rolamento cônico do eixo piloto / Taper roller bearing inner racing
- 03 Eixo piloto / Input shaft

1. DESMONTAGEM / *DISASSEMBLY*

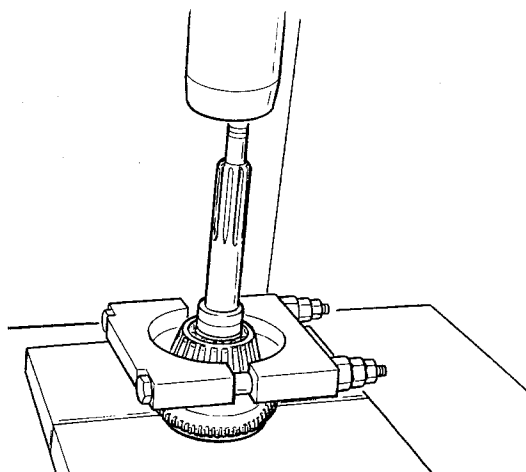
- 1.1 Remover o anel sincronizador de 4a. velocidade.
- 1.1 *Remove the 4th. speed synchronizer ring.*



- 1.2 Remover o rolamento cônico do eixo piloto.
- Nota:** O dispositivo deverá apoiar na pista interna do rolamento.
- 1.2 *Remove the taper roller bearing of input shaft.*
- Nota:** *The device should contacts the inner race of bearing.*



Utilizar dispositivo especial
Use special device



2. MONTAGEM / REASSEMBLY

2.1 Instalar o cone do rolamento do eixo piloto, utilizando o dispositivo recomendado.

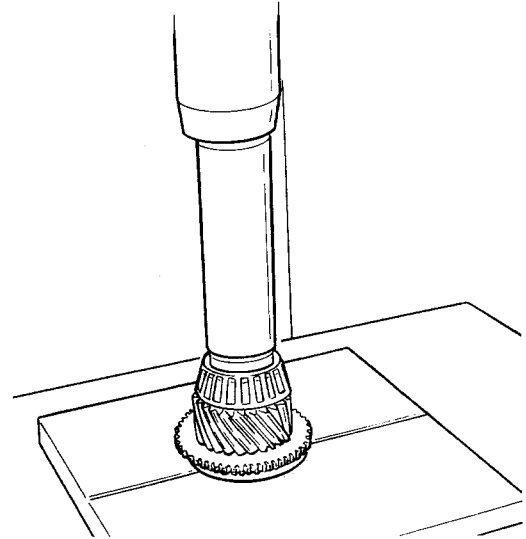
Nota: O diâmetro externo do tubo não deverá exceder ao da pista interna do rolamento.

2.1 *Install the taper roller bearing on input shaft, using a device.*

Note: The tube outer diameter should not exceed the bearing inner racing.

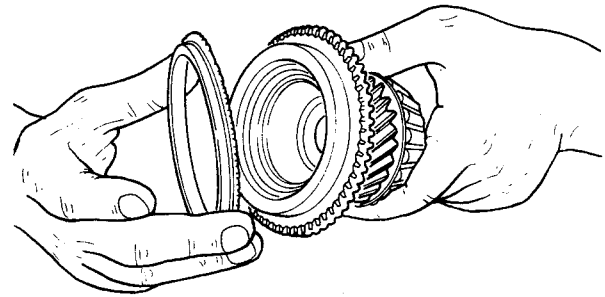


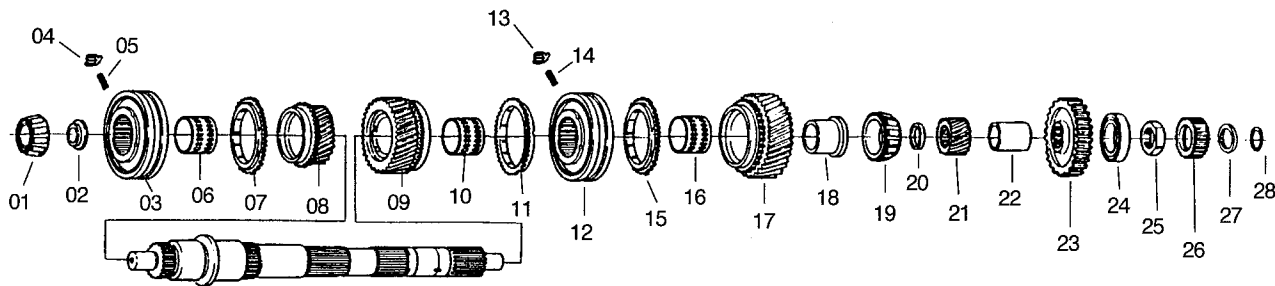
Utilizar dispositivo especial
Use special device



2.2 Instalar o anel sincronizador de 4a. velocidade.

2.2 *Install the 4th. speed synchronizer ring.*





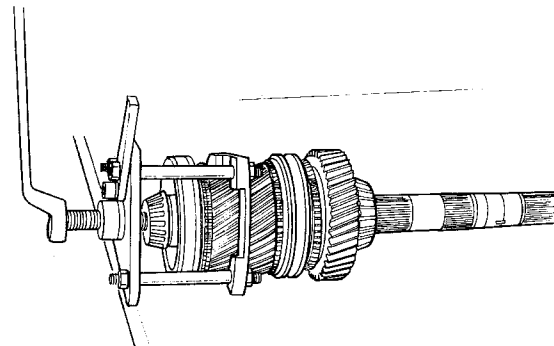
- | | |
|--|--|
| <p>01 Cone do rolamento da espiga do eixo principal / <i>Taper roller bearing inner racing</i></p> <p>02 Arruela de encosto do cubo de 3ª/4ª veloc. / <i>Thrust washer</i></p> <p>03 Conjunto sincronizado de 3ª/4ª veloc. / <i>3rd./4th. synchronizer assy.</i></p> <p>04 Lamela / <i>Shifting plate</i></p> <p>05 Mola das Lamelas / <i>Spring</i></p> <p>06 Rolamento de agulhas da engr. de 3ª / <i>Needle bearing</i></p> <p>07 Anel sincronizador de 3ª veloc. / <i>3rd. speed synchronizer ring</i></p> <p>08 Engrenagem de 3ª veloc. / <i>3rd. speed gear</i></p> <p>09 Engrenagem de 2ª veloc. / <i>2nd. speed gear</i></p> <p>10 Rolamento de agulhas da engr. de 2ª / <i>2nd. speed gear needle bearing</i></p> <p>11 Anel sincronizador de 2ª veloc. / <i>2nd. speed synchronizer ring</i></p> <p>12 Conjunto sincronizado de 1ª/2ª veloc. / <i>1st./2nd. synchronizer assy</i></p> <p>13 Lamela / <i>Shifting plate</i></p> | <p>14 Mola das lamelas / <i>Spring</i></p> <p>15 Anel sincronizador de 1ª veloc. / <i>1st. speed synchronizer ring</i></p> <p>16 Rolamento de agulhas da engr. de 1ª veloc. / <i>1st. speed needle bearing</i></p> <p>17 Engrenagem de 1ª veloc. / <i>1st. speed gear</i></p> <p>18 Bucha de encosto / <i>Bushing</i></p> <p>19 Cone rolamento intermediário / <i>Intermediate taper roller bearing</i></p> <p>20 Anel espaçador da engr. de 5ª veloc. / <i>Spacer ring</i></p> <p>21 Engrenagem de 5ª veloc. do eixo principal / <i>5th. speed gear</i></p> <p>22 Bucha espaçadora / <i>Spacer bushing</i></p> <p>23 Engrenagem da ré do eixo principal / <i>Reverse gear</i></p> <p>24 Rolamento de esferas traseiro do eixo principal / <i>Ball bearing</i></p> <p>25 Porca do rolamento de esferas do eixo principal / <i>Nut</i></p> <p>26 Rotor do velocímetro / <i>Speedometer rotor</i></p> <p>27 Arruela do rotor do velocímetro / <i>Washer</i></p> <p>28 Anel "O-Ring" / <i>O-ring</i></p> <p>29 Eixo principal / <i>Output shaft</i></p> |
|--|--|

1. DESMONTAGEM / DISASSEMBLY

- 1.1 Remover a engrenagem de 3a. velocidade, o conjunto sincronizador de 3a. e 4a., e o rolamento interno do eixo piloto com espaçador, utilizando-se do dispositivo recomendado.
- 1.1 Remove the 3rd. speed gear, the 3rd./4th. synchronizer assembly and the input shaft inner bearing, using a device.

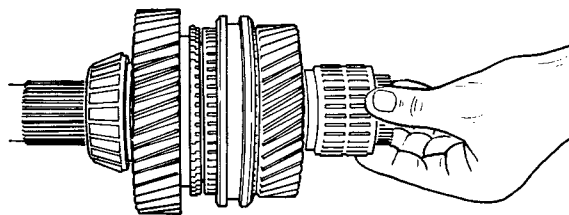


Utilizar dispositivo especial
Use special device



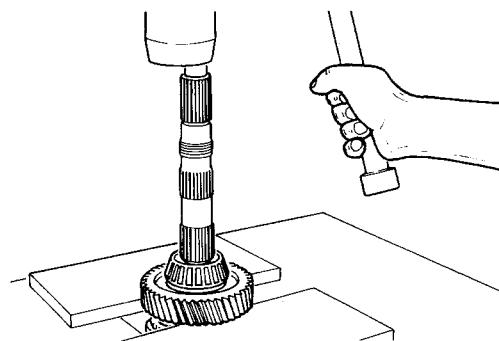
1.2 Remover o rolamento de agulhas da engrenagem de 3a. velocidade.

1.2 *Remove the needle bearing of 3rd. speed gear.*



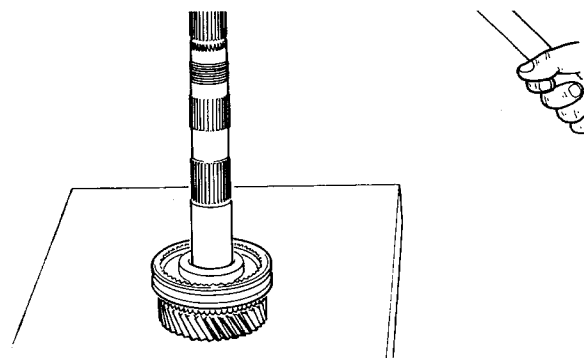
1.3 Remover o rolamento traseiro e engrenagem de 1a., juntamente com a bucha e arruela espaçadora, utilizando-se de uma prensa.

1.3 *Remove the 1st. speed gear, the taper roller bearing, the bussing and spacer, using a press.*



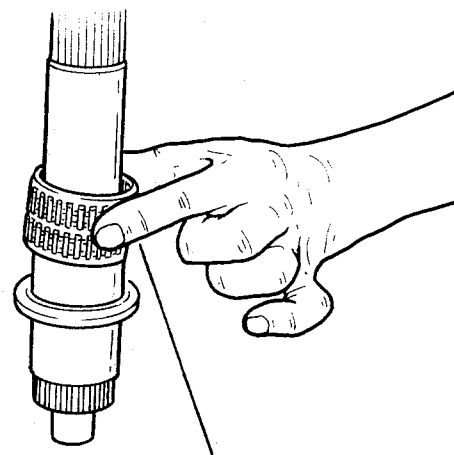
1.4 Remover a engrenagem de 2a. e o conjunto sincronizador 1a. e 2a., utilizando-se de uma prensa.

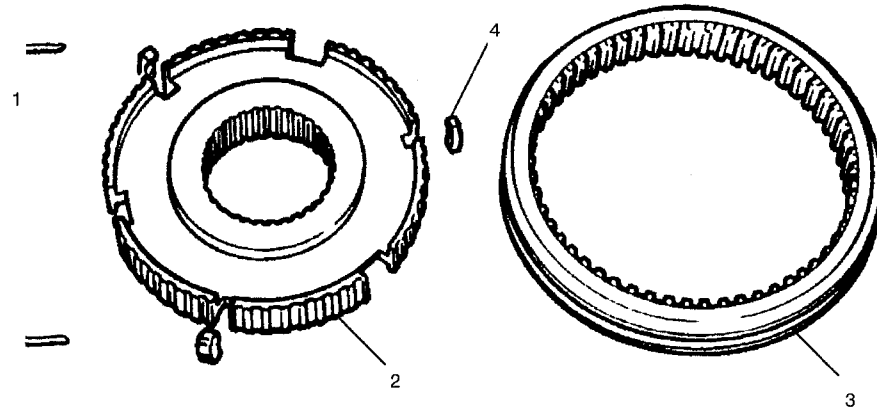
1.4 *Remove the 2nd. speed gear and the 1st./2nd. synchronizer assembly, using a press.*



1.5 Remover o rolamento de agulhas da engrenagem de 2a.

1.5 *Remove the needle bearing of 2nd. speed gear.*

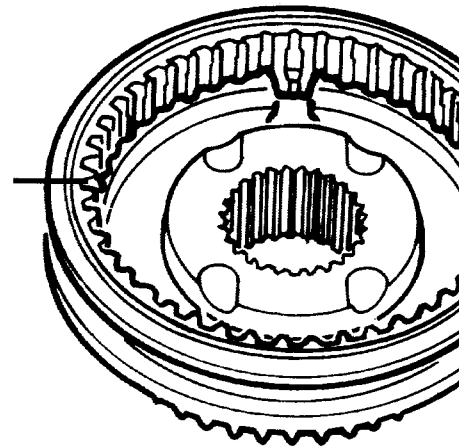




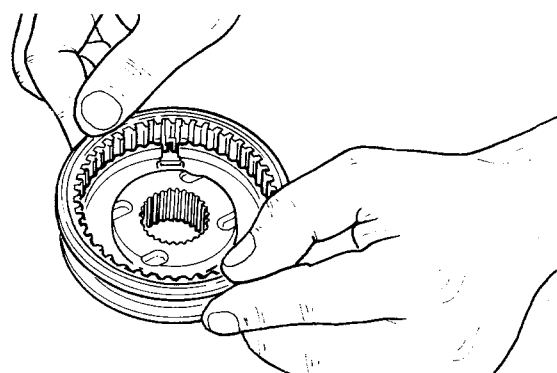
- 1. Mola / Spring
- 2. Cubo sincronizador / Synchronizer hub
- 3. Capa sincronizadora / Synchronizer cup
- 4. Lamela / Shifting plate

1. DESMONTAGEM / DISASSEMBLY

- 1.1 Observar a marca de acasalamento no cubo e na capa sincronizadora, para que seja verificada quando da montagem.
- 1.1 *Verify the alignment marks on hub and cup to observe during assembly.*

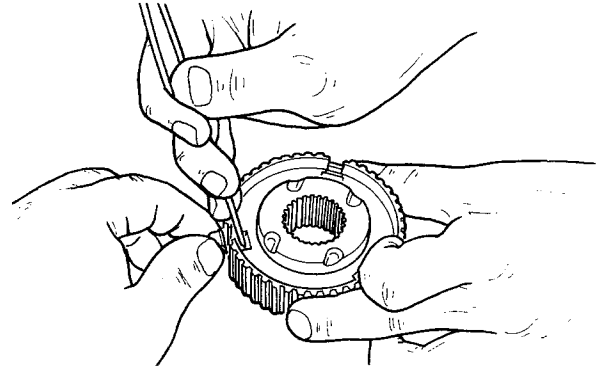


- 1.2 Desencaixar a capa sincronizadora, deslizando-a para fora do cubo. Remover as lamelas e as molas, deslizando-as para fora das canaletas.
- 1.2 *Remove the synchronizer cup from hub. Remove the shifting plates and springs, sliding them outside the channels.*



2. MONTAGEM / REASSEMBLY

- 2.1 Comprimir as molas e deslizar as lamelas pelas canaletas.
- 2.1 *Press the springs and slide the shifting plates through the channels.*

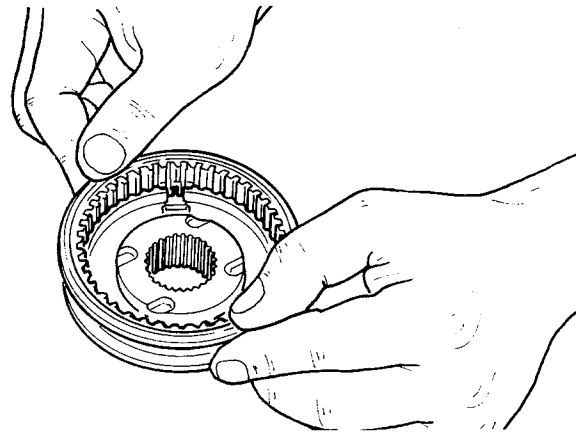


-
- 2.2 Instalar a capa sincronizadora no cubo, observando as marcas de acasalamento.

Obs. Apenas o conjunto sincronizador de 5a. e ré possui lado de montagem - o estriado da capa sincronizadora possui dentes arredondados no lado da ré. Nos demais conjuntos sincronizadores, observar as posições originais em que estavam montados.

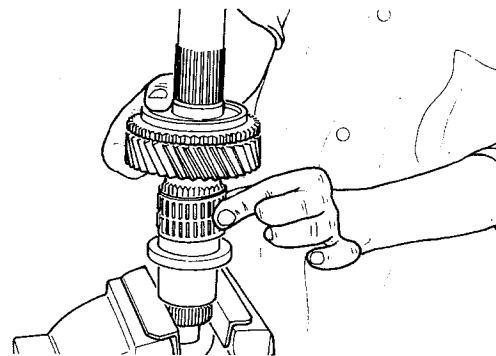
- 2.2 *Install the synchronizer cup on hub, verifying the positioning marks.*

Note: *Only the 5th./reverse synchronizer ass'y has determined assemblage positioning on transmission - the teeth of splines on synchronizer hub are rounded on reverse side. For all other synchronizer assemblies, verify the original assembling position observed during disassembly.*

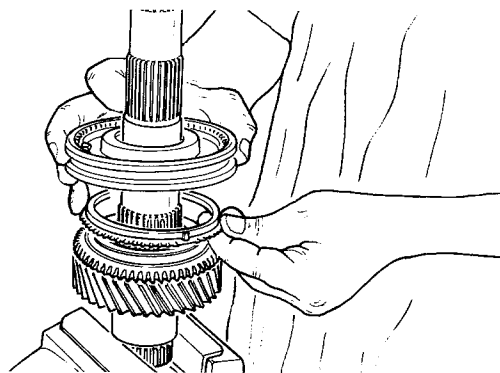


2. MONTAGEM / REASSEMBLY

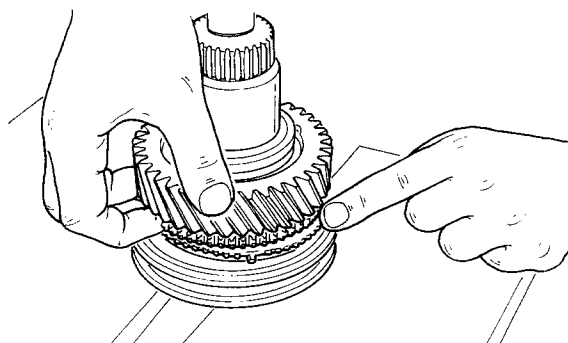
- 2.1 Instalar o rolamento de agulhas e a engrenagem de 2a. velocidade.
- 2.1 *Install the needle roller bearing of 2nd. speed gear.*



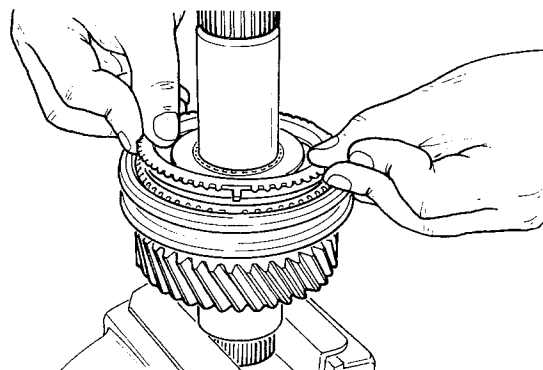
- 2.2 Instalar o anel sincronizador e o conjunto sincronizador de 1a. e 2a. Observar que o conjunto sincronizador não é simétrico, e todas as peças possuem posições corretas de montagem - o lado com saliência maior, no cubo, deverá ficar voltado para cima.
- 2.2 *Install the synchronizer ring and the 1st./2nd. synchronizer assembly. The synchronizer assembly are assymmetric and all parts have specific assembly positions - the bigger salience, on hub, should be positioned upwards.*



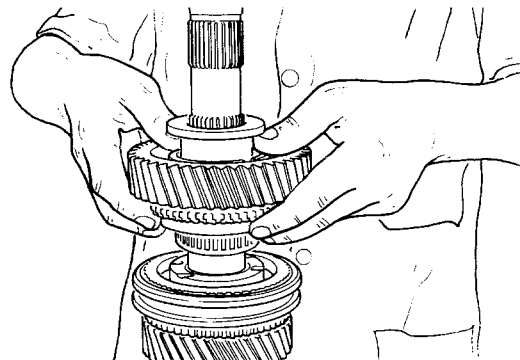
- 2.3 Para prensar o cubo sincronizador, observar o correto posicionamento da lingüeta do anel sincronizador no rasgo da lamela.
- 2.3 *To press the synchronizer hub, verify the correct positioning of synchronizer ring tabs on grooves for shifting plates on cup.*



- 2.4 Instalar o anel sincronizador de 1a., observando o correto posicionamento das lingüetas nos rasgos para lamela da capa sincronizadora.
- 2.4 *Install the 1st. speed synchronizer ring, verifying the correct positioning of its tabs on grooves for shifting plates on cup.*



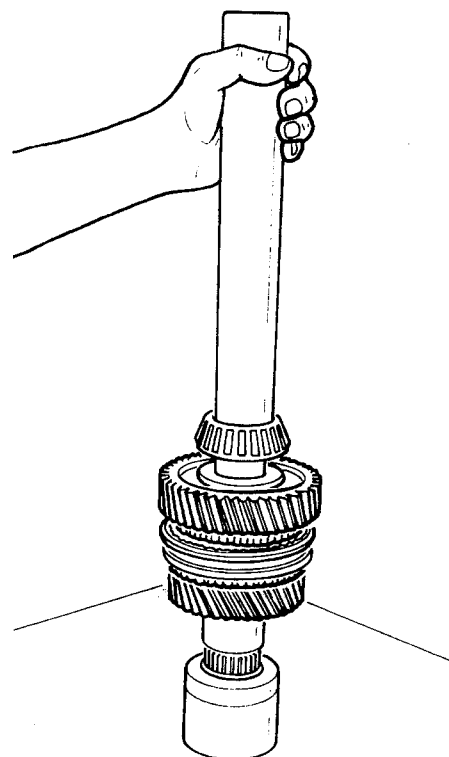
- 2.5 Instalar o rolamento de agulhas, a engrenagem de 1a. e a bucha.
- 2.5 *Install the needle bearing, the 1st. speed gear and the bushing.*



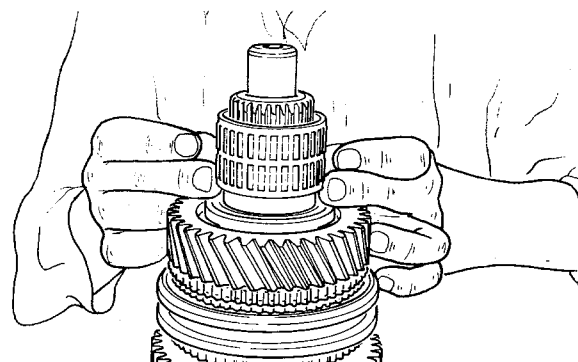
- 2.6 Prensar o rolamento interno do eixo principal, utilizando o dispositivo recomendado.
- 2.6 *Press the inner bearing of output shaft, using a device.*



Utilizar dispositivo especial
Use special device

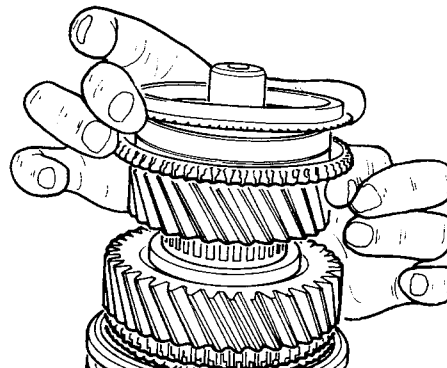


- 2.7 Inverter o eixo e instalar o rolamento de agulhas da engrenagem de 3a.
- 2.7 *Invert the shaft positioning and install the needle bearing of 3rd. speed gear.*



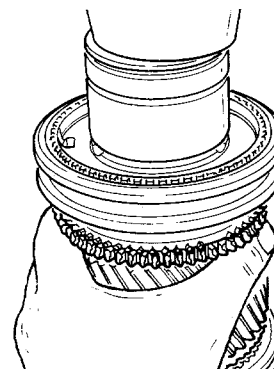
2.8 Instalar a engrenagem de 3a. e o anel sincronizador de 3a. velocidade.

2.8 *Install the 3rd. speed gear and the synchronizer ring.*



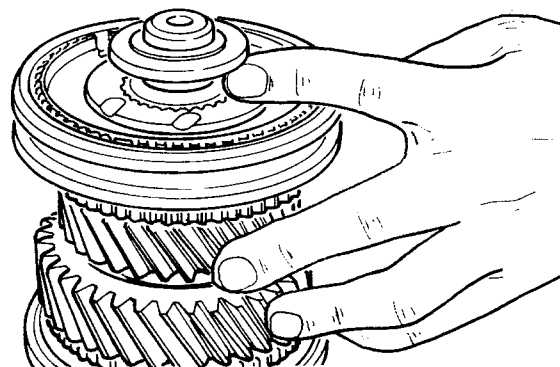
2.9 Pressar o conjunto sincronizador de 3a. e 4a., observando o correto posicionamento das lingüetas do anel sincronizador de 3a. nos rasgos das lamelas da capa sincronizadora. Observar que o conjunto sincronizador não é simétrico, e todas as peças possuem posições corretas de montagem - o lado com ressalto menor do cubo deverá ficar voltado para cima.

2.9 *Press the 3rd./4th. synchronizer assembly, verifying the correct positioning of synchronizer ring tabs on grooves for shifting plates on cup. The synchronizer assembly are assymetric and all parts have specific assembly positions - the side with smaller salience, on hub, should be facing upwards.*



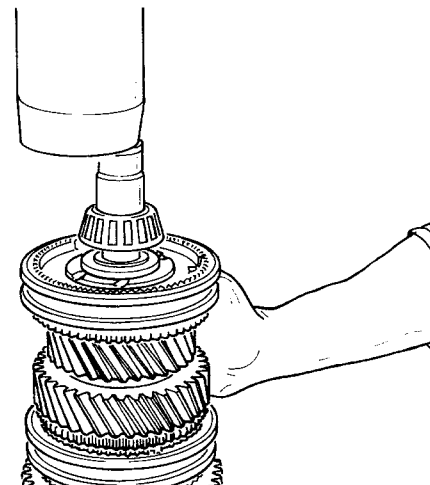
2.10 Instalar a arruela de encosto do rolamento dianteiro, observando o correto posicionamento (ressalto voltado para cima).

2.10 *Install the front bearing thrust washer, verifying its correct positioning (projection should be upside).*

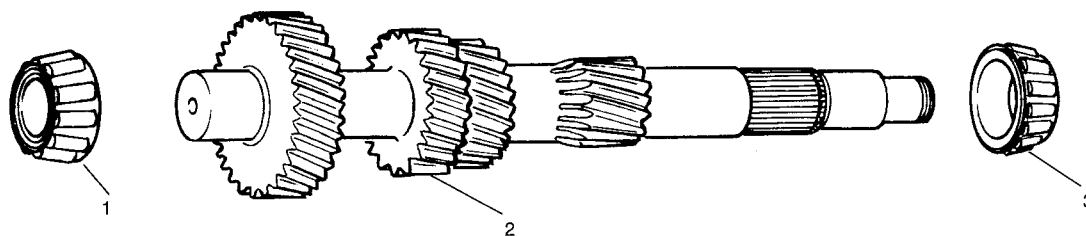


2.11 Pressar o rolamento interno do eixo principal, utilizando o dispositivo recomendado.

2.11 *Press the output shaft inner bearing, using a device.*



Utilizar dispositivo especial
Use special device



1. Rolamento cônico / Taper roller bearing
 2. Carretel / Countershaft
 3. Rolamento cônico / Taper roller bearing

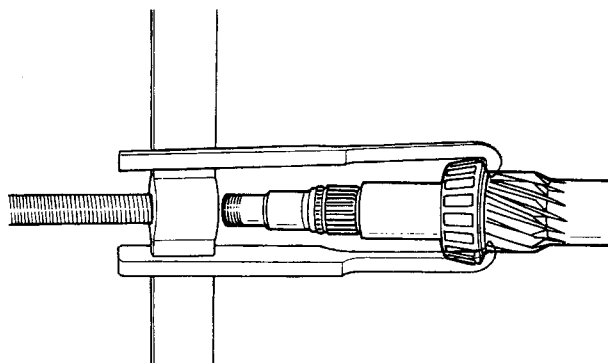
1. DESMONTAGEM / *DISASSEMBLY*

1.1 Remover o rolamento traseiro do carretel, utilizando o dispositivo recomendado. O dispositivo deverá apoiar na pista interna do rolamento.

1.1 *Remove the countershaft rear bearing, using a device.*



Utilizar dispositivo especial
 Use special device

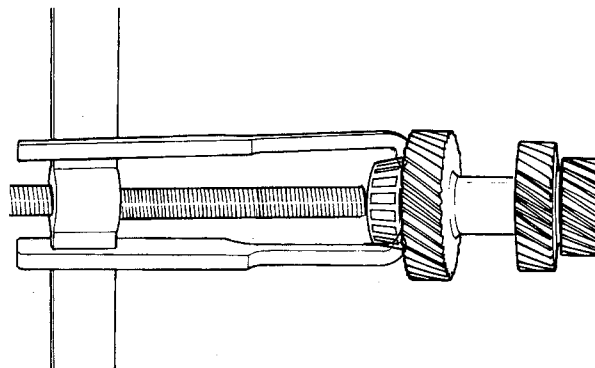


1.2 Remover o rolamento dianteiro do carretel, utilizando o dispositivo recomendado.

1.2 *Remove the countershaft front bearing, using a device.*



Utilizar dispositivo especial
 Use special device



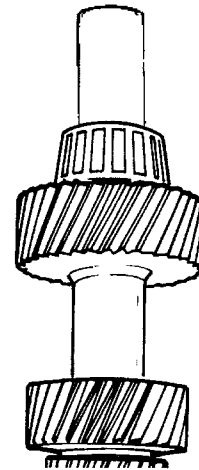
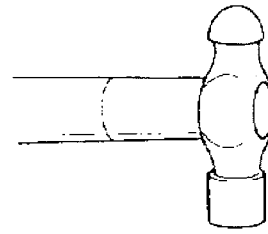
2. MONTAGEM / REASSEMBLY

2.1 Instalar o rolamento dianteiro do carretel, utilizando o dispositivo recomendado.

2.1 *Install the countershaft front bearing, using a device.*



Utilizar dispositivo especial
Use special device

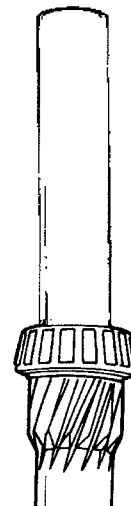
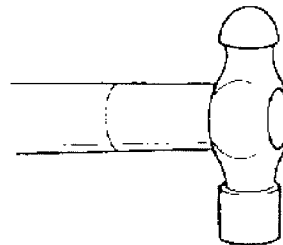


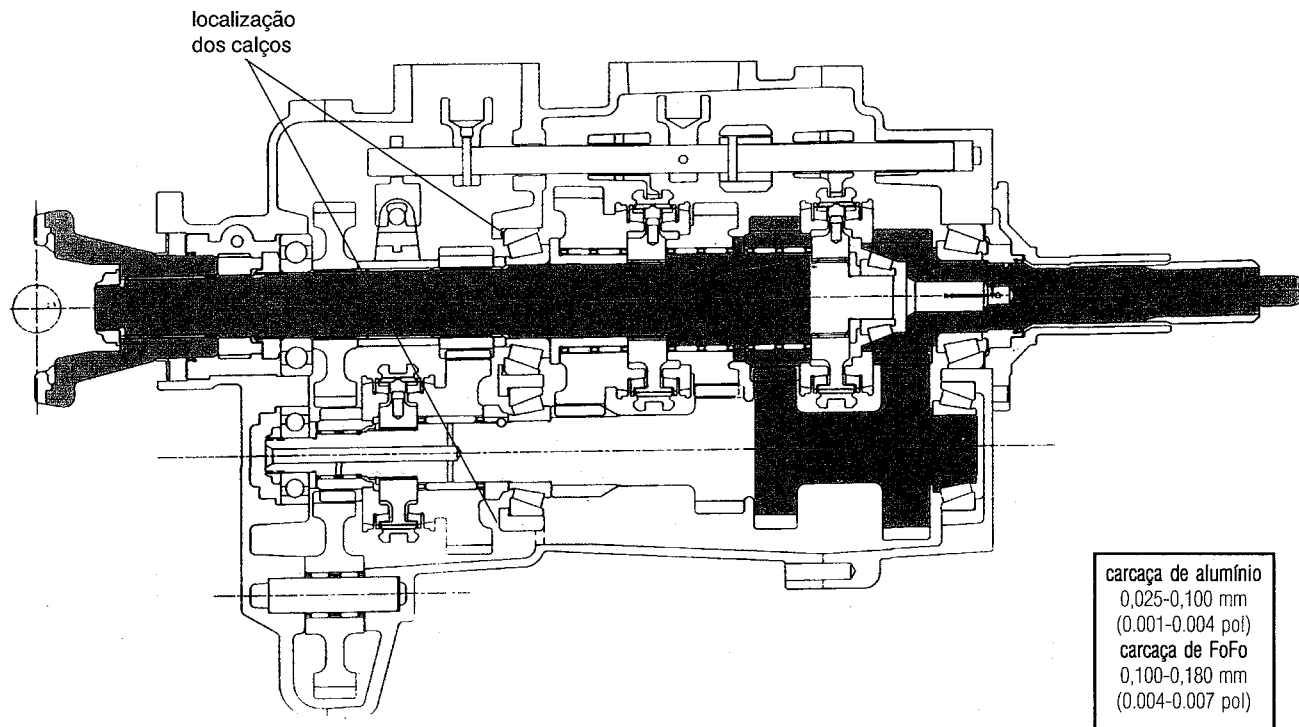
2.2 Instalar o rolamento traseiro do carretel, utilizando o dispositivo recomendado.

2.2 *Install the countershaft rear bearing, using a device.*



Utilizar dispositivo especial
Use special device





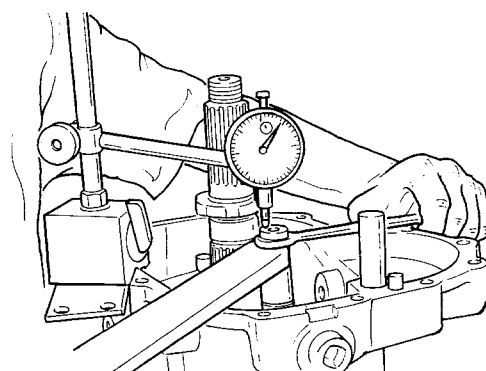
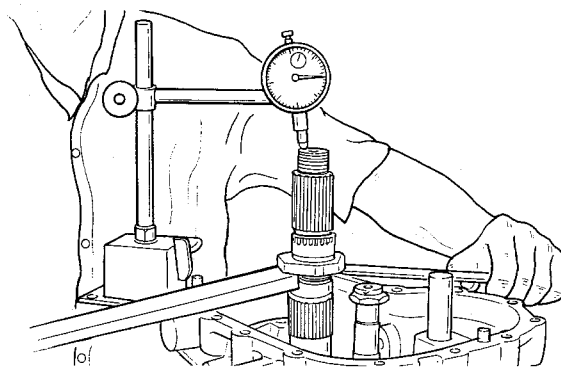
Os conjuntos do eixo principal e carretel funcionam com uma determinada folga longitudinal.

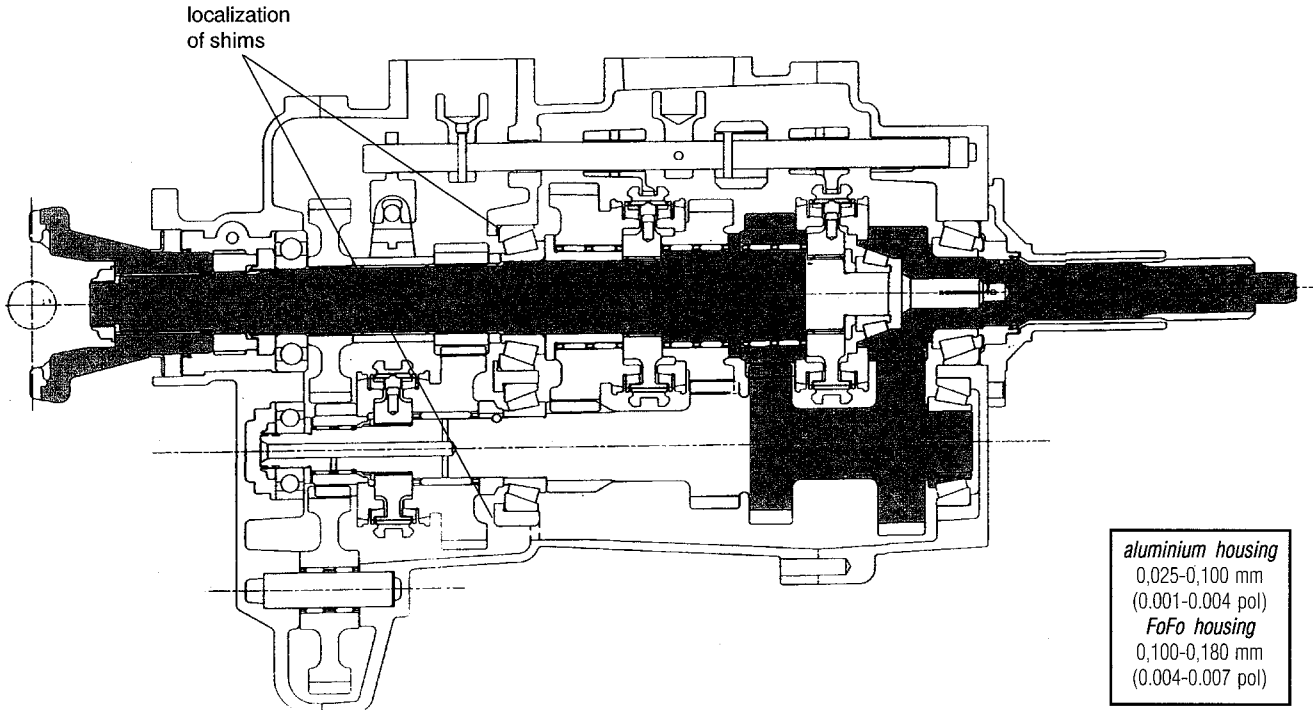
A folga longitudinal é determinada por um pacote de calços, posicionados sob as capas dos rolamentos traseiros das árvores longitudinal e do carretel.

Toda vez que a transmissão for desmontada, a folga longitudinal de cada um dos eixos deverá ser verificada e anotada. Se os valores encontrados estiverem dentro dos limites especificados, as capas dos rolamentos não deverão ser removidas, a não ser nos casos onde houver necessidade de substituição dos rolamentos. Nestes casos, quando da instalação da nova capa, deverá ser instalado o pacote de calços original o qual, na maioria dos casos, deverá permitir a obtenção da folga especificada.

Quando da montagem da transmissão, a folga axial dos eixos deverá ser novamente verificada. Se forem obtidos valores incorretos de folga axial, as capas deverão ser removidas e deverão ser removidos o adicionados calços de acordo com a necessidade:

- Para aumentar a folga, diminuir a espessura total do pacote de calços
- Para diminuir a folga, aumentar a espessura total do pacote de calços

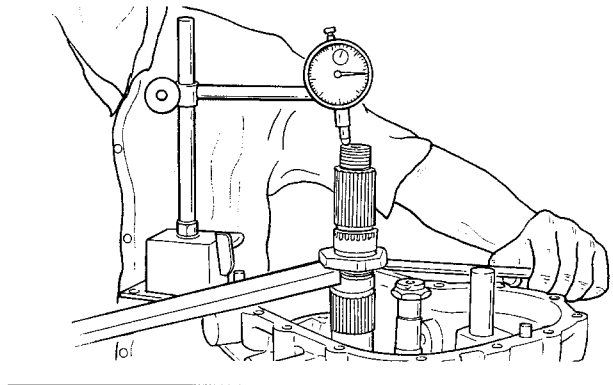




The output shaft and countershaft assemblies work with a determined axial clearance.

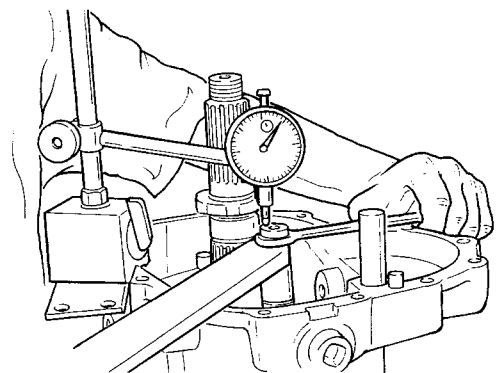
The axial clearance is adjusted by a package of shims, positioned under the rear bearing cups of output shaft and countershaft.

When transmission is disassembled, the axial clearance of both shafts should be measured and recorded. If obtained values are under specifications, the bearing cups should not to be removed, unless in case of bearings replacement (due to worn or failure). In these cases, when the cups are to be installed, use the original package of adjusting shims, which will allow, in most cases, to reach the specified values.



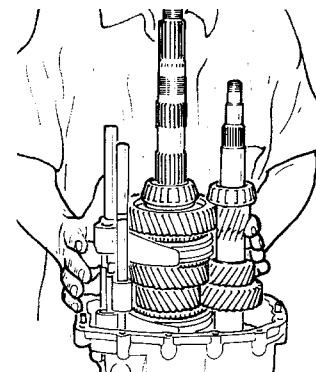
When the transmission is assembled, the axial clearance of both shafts should be measured again. If incorrect values of axial clearance are obtained this time, the bearing cups should be removed, and the thickness of shims packages should be changed as follows:

- To increase clearance, decrease the total thickness of shim package
- To decrease clearance, increase the total thickness of shim package

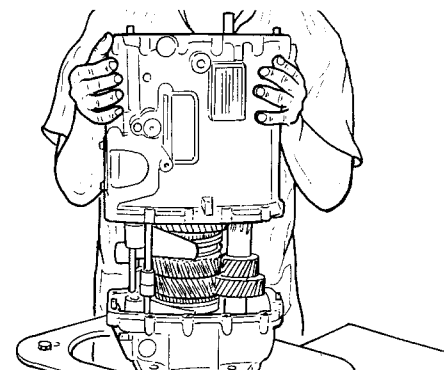


2. MONTAGEM / REASSEMBLY

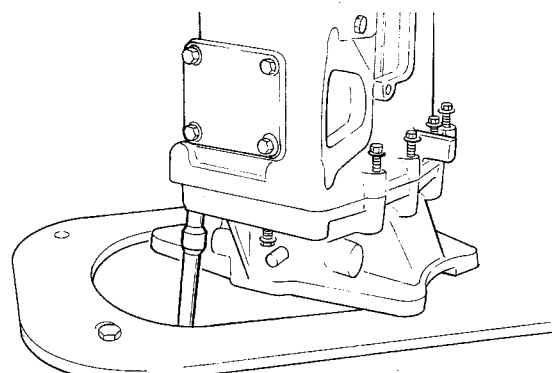
- 2.1 Posicionar os conjuntos do eixo principal, carretel e sistema de engate para colocá-los sobre a tampa dianteira. Certificar-se de que todos as engrenagens estejam em neutro e colocar os conjuntos montados sobre a tampa dianteira.
- 2.1 *Positioning the output shaft, countershaft and shifting system assemblies over the front cover of transmission. Verify if all gears are in neutral and place the assemblies over the front cover.*





- 2.2 Posicionar a carcaça da transmissão sobre a tampa dianteira, verificando, sem instalar os componentes internos, para permitir a verificação da folga axial dos conjuntos do carretel e eixo principal.
- 2.2 *Positioning the transmission housing over front cover, without installing the inner components, to allow the verification of axial clearance of output shaft and countershaft assemblies.*

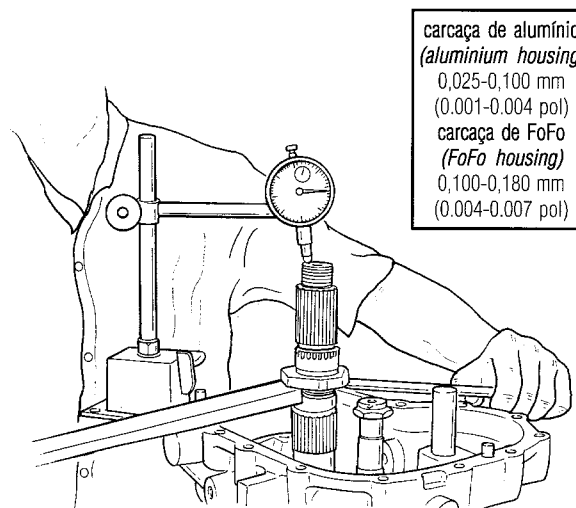


- 2.3 Instalar os parafusos de fixação da carcaça da transmissão à tampa dianteira, sem aplicar trava química, e apertá-los com o torque especificado.
- 2.3 *Install the capscrews of transmission housing, without application of lock compound and tighten them to specified torque.*



	Soquete 11 mm Soquet 11 mm
	7 - 12 Lb.pé (10 - 16 N.m) 7 - 12 Lb.ft (10 - 16 N.m)

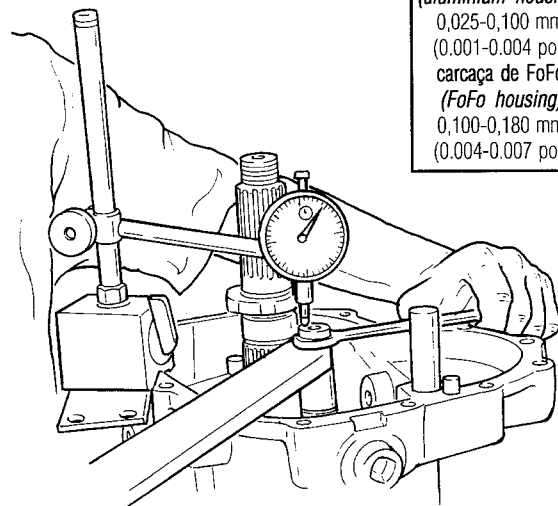
- 2.4 Fixar uma placa em um dos furos roscados do flange da carcaça, para servir de apoio para a base magnética do relógio comparador. Instalar a porca traseira removida no item 1.14 para apoiar as alavancas e medir a folga longitudinal do conjunto do eixo principal, anotando o valor obtido. Consultar o item "folga longitudinal" à pg. 62 quanto à correta interpretação dos resultados, de acordo com o estado da transmissão.
- 2.4 *Fix a plate to one of the threaded holes of transmission housing flange, to serve as a holder to the magnetic base of the dial micrometer. Install the rear nut removed on item 1.14 (Disassembly) to uphold the levers and measure the axial clearance of output shaft, recording the obtained value. See the item "axial clearance" on page 63 to the correct interpretation of results.*



carcaça de alumínio
(aluminium housing)
0,025-0,100 mm
(0.001-0.004 pol)
carcaça de FoFo
(FoFo housing)
0,100-0,180 mm
(0.004-0.007 pol)

2.5 Utilizando a mesma placa do item anterior para apoiar a base magnética do relógio comparador, instalar a porca traseira removida no item 1.16 para apoiar as alavancas e medir a folga longitudinal do conjunto do casrretel, anotando o valor obtido. Consultar o item "folga longitudinal" à pg. 62 quanto à correta interpretação dos resultados, de acordo com o estado da transmissão.

2.5 *Using the same plate used on previous item to hold the magnetic base of the dial micrometer, install the rear nut removed on item 1.16 (Disassembly) to uphold the levers and measure the axial clearance of countershaft, recording the obtained value. See the item "axial clearance" on page 63 to the correct interpretation of results.*



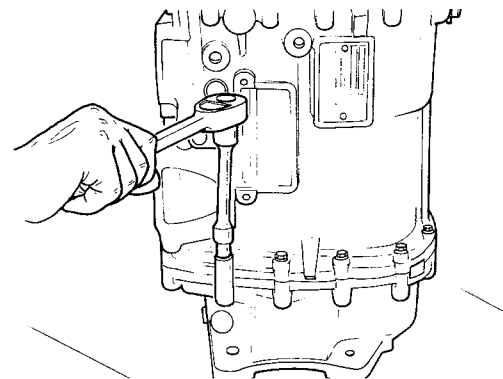
carcaça de alumínio
(aluminium housing)
0,025-0,100 mm
(0.001-0.004 pol)
carcaça de FoFo
(FoFo housing)
0,100-0,180 mm
(0.004-0.007 pol)

2.6 Remover os parafusos de fixação da carcaça da transmissão à carcaça dianteira.

Obs.: Notar que três dos parafusos de fixação da carcaça deverão ser removidos pela parte inferior, à partir do flange dianteiro.

2.6 *Remove the capscrews that fasten the transmission housing to the front housing.*

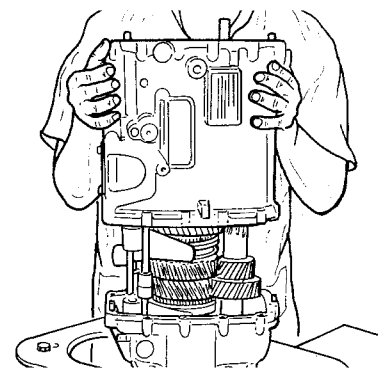
Note: Three of the capscrews are accessed from downside.



Soquete 11 mm
Soquet 11 mm

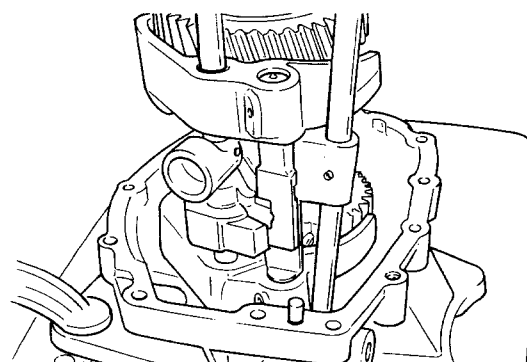
2.7 Remover a carcaça da transmissão.

2.7 *Remove the transmission housing.*



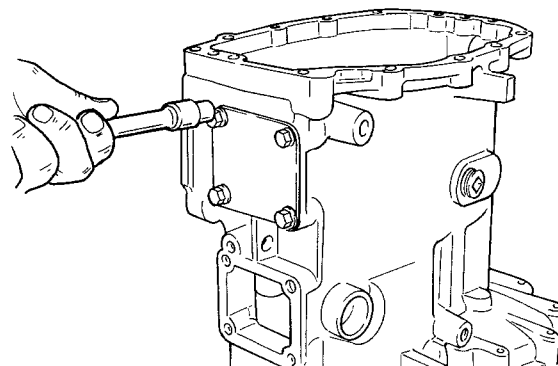
2.8 Engatar a 1a. velocidade e instalar o eixo seletor de 5a. e ré.

2.8 *Engage 1st gear and install the 5th./reverse shifting rod.*



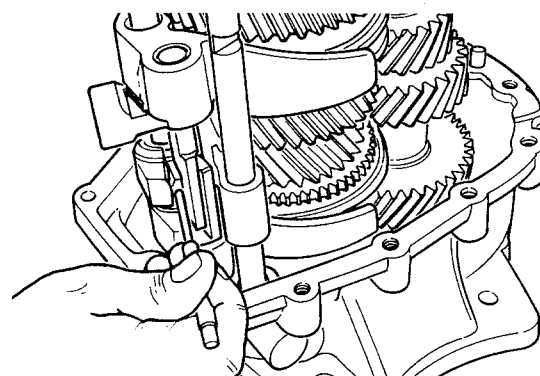
2.9 Remover a tampa de modo a permitir acesso ao conjunto seletor para o posicionamento da esfera.

2.9 *Remove the inspection cover, to allow the positioning of shifting system ball.*



2.10 Inserir a mola e a esfera no interior do orifício da bucha seletora interna. Utilizar graxa para auxiliar a reter a esfera.

2.10 *Insert the spring and ball on hole of inner bushing. Use grease to facilitate the ball retention.*

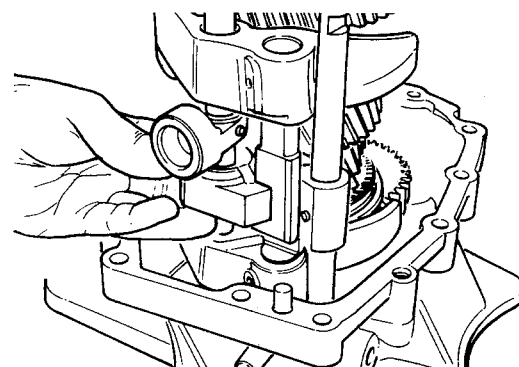


2.11 Engatar a 4a. velocidade e girar as buchas seletoras interna e externa de modo a posicionar a esfera da bucha interna no interior do rasgo do garfo seletor de 1a. e 2a.

Obs.: Observar cuidados para evitar a queda da esfera e/ou mola durante esta operação.

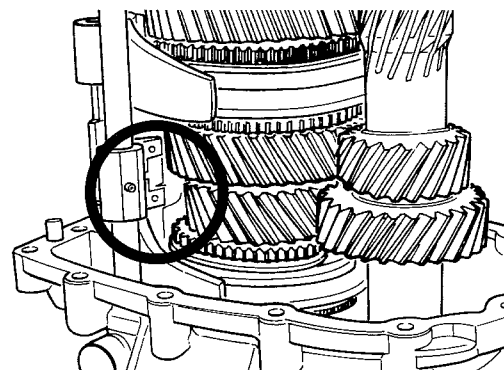
2.11 *Engage 4th gear and turn the inner and outer bushings to positioning the inner bushing ball inside the groove of 1st./2nd. selecting fork.*

Note: Take care to avoid the ball to drop during operation.



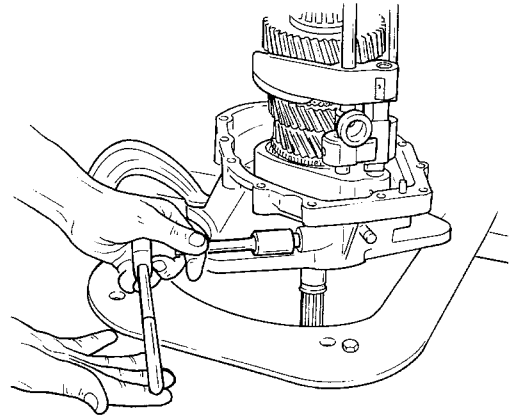
2.12 Posicionar a lingüeta do eixo seletor de 5a. e ré nas buchas de engate.

2.12 *Positioning the tab of 5th./reverse selecting rod on bushings.*



2.13 Instalar o pino posicionador de engate na tampa dianteira, a mola e o bujão de fixação, aplicando o composto de vedação recomendado na rosca dos parafusos. Apertar o bujão com o torque especificado.

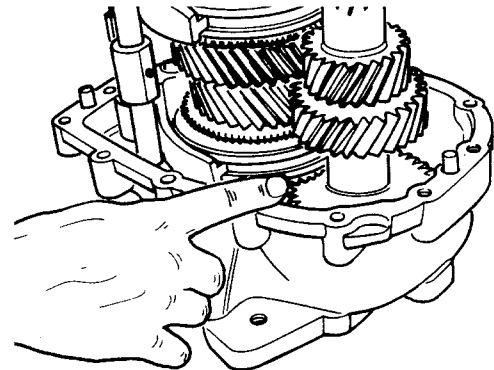
2.13 *Install the positioning pin on its lodgment on front cover, the spring and the plug. Apply lock compound of plug thread and tighten it to specified torque.*



	Soquete 13 mm Soquet 13 mm
	Aplicar Loctite 262 na rosca dos parafusos Apply Loctite 262 on threads
	7 - 12 Lb.pé (10 - 16 N.m) 7 - 12 Lb.ft (10 - 16 N.m)

2.14 Aplicar uma camada do composto de vedação recomendado na face de contato da tampa dianteira com a carcaça da transmissão.

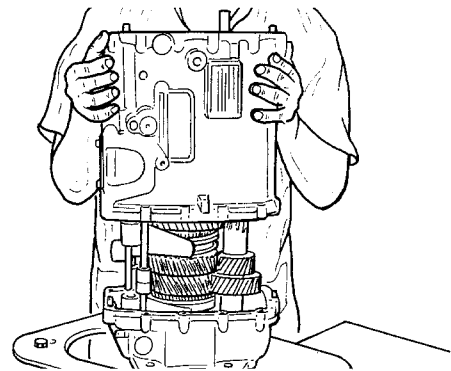
2.14 *Apply a coat of sealing compound on contact surface of front cover and transmission housing.*



	Aplicar Loctite 515 na superfície de contato Apply Loctite 515 on contact surface
--	--

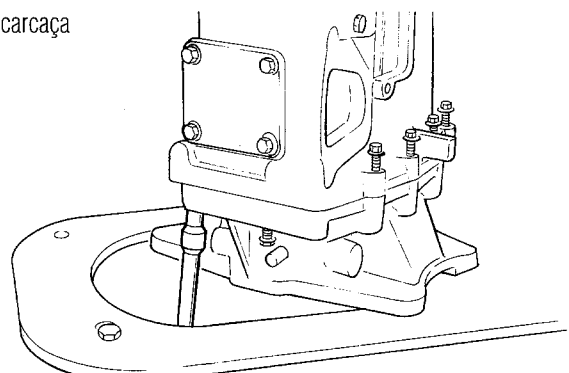
2.15 Posicionar a carcaça da transmissão sobre a tampa dianteira, verificando se a esfera ou a mola da bucha seletora interna não tenham saído de posição e, conseqüentemente, caído no interior da transmissão.

2.15 *Positioning the transmission housing over front cover, verifying if the spring and ball of inner bushing are not dislodged during operation, dropping into transmission.*



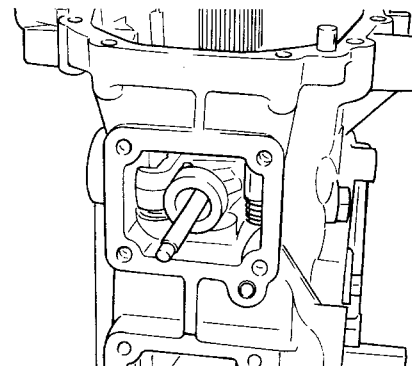
2.16 Aplicar a trava química recomendada na rosca dos parafusos de fixação da carcaça da transmissão e instalá-los, apertando-os com o torque especificado.

2.16 *Apply the lock compound on threads of transmission housing to front cover capscrews and tighten them to specified torque.*

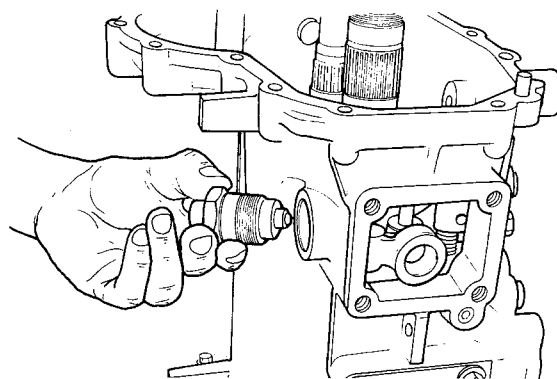





	Soquete 11 mm Soquet 11 mm
	Aplicar Loctite 262 na rosca dos parafusos Apply Loctite 262 on threads
	7 - 12 Lb.pé (10 - 16 N.m) 7 - 12 Lb.ft (10 - 16 N.m)

- 2.17** Travar o setor de engate no eixo, de modo a evitar a queda da esfera ou a mola da bucha seletora interna no interior da transmissão.
- 2.17** Lock the shift lug on rod, to avoid the inner bushing ball or spring to drop into transmission.

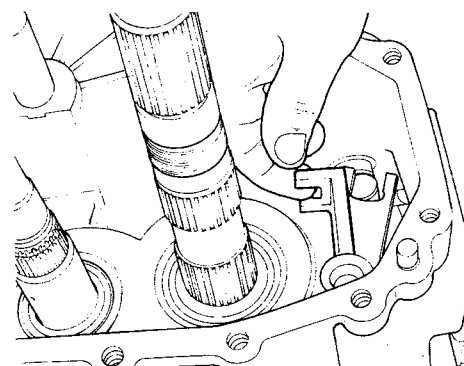


- 2.18** Aplicar o composto de vedação recomendado na face interna do atuador roscado posicionador do came e instalá-lo, apertando-o com o torque especificado.
- 2.18** Apply the recommended sealing compound on inner surface of threaded actuator and tighten it to the specified torque.

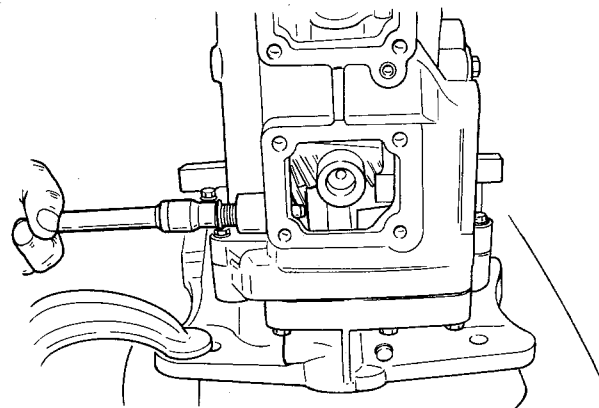





	Soquete 36 mm Soquet 36 mm
	Aplicar Loctite 515 na face do sextavado Apply Loctite 515 on hexagon face
	25 - 30 Lb.pé (34 - 41 N.m) 25 - 30 Lb.ft (34 - 41 N.m)

- 2.19** Instalar o engate articulado de 5a. e ré.
- 2.19** Install the 5th./reverse shifting articulation.

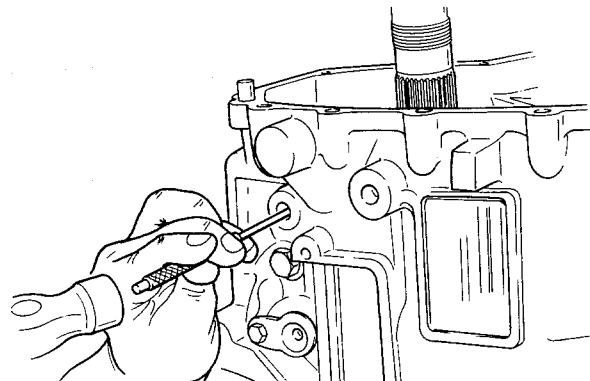


- 2.20** Aplicar a trava química recomendada no pino de retenção da bucha seletora interna e instalá-lo, apertando-o com o torque especificado. Durante a operação, verificar se a extremidade do pino encaixa corretamente no rasgo da bucha.
- 2.20** Apply the lock compound on threads of retaining pin of inner bushing and tighten them to specified torque. During operation, verify if the pin extremity engage on bushing groove.

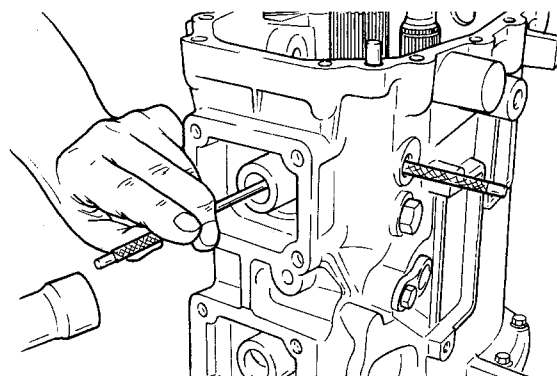


	Soquete 13 mm Soquet 13 mm
	Aplicar Loctite 262 na rosca dos parafusos Apply Loctite 262 on threads
	7 - 12 Lb.pé (10 - 16 N.m) 7 - 12 Lb.ft (10 - 16 N.m)

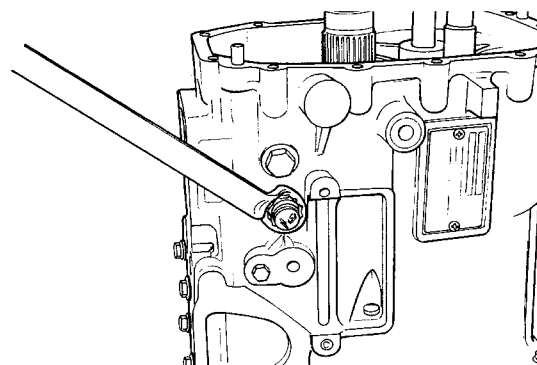
- 2.21 Instalar o pino elástico do eixo seletor de 5a. e ré.
 2.21 *Install the elastic pin of 5th and reverse shifting rod.*






- 2.22 Travar o eixo seletor com um contra-pino e instalar o pino elástico do setor de engate.
 2.22 *Lock the shifting rod with a pin and install the elastic pin of shift lug.*

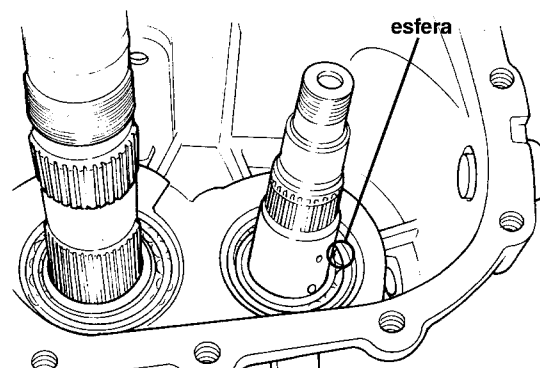


- 2.23 Instalar o o interruptor da ré, aplicando a trava química e apertando ao torque recomendados.
 2.23 *Apply sealing compound on face of reverse switch and tighten it to the specified torque.*

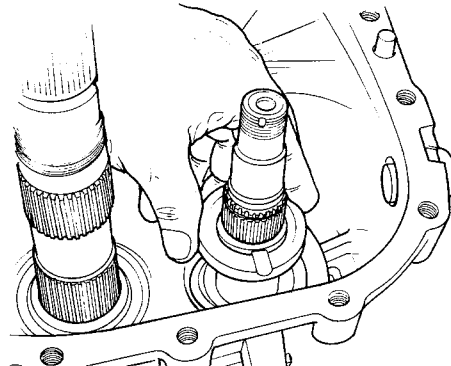


	Soquete 7/8 pol Soquet 7/8 pol
	Aplicar Loctite 515 na face do intaerruptor Apply Loctite 515 on switch face
	13 - 15 Lb.pé (18 - 20 N.m) 13 - 15 Lb.ft (18 - 20 N.m)

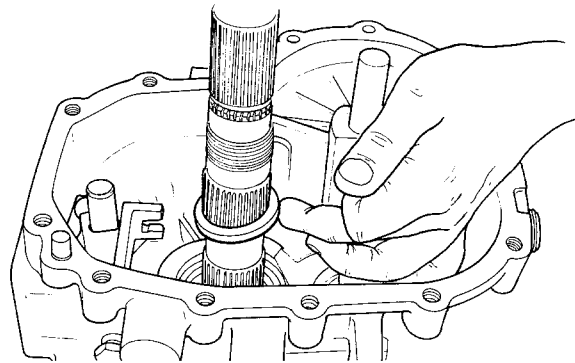
- 2.24 Instalar a esfera da arruela espaçadora da engrenagem de 5a. do carretel, utilizando graxa para evitar que a mesma saia de posição.
 2.24 *Install the ball of countershaft 5th. speed gear, using grease to avoid it from moving.*



- 2.25** Instalar a arruela espaçadora da engrenagem de 5a. do carretel, observando que o rasgo respectivo fique corretamente encaixado na esfera e que os canais de lubrificação fiquem voltados para cima.
- 2.25** *Install the 5th speed gear spacer on countershaft, verifying that ball are correct lodged on spacer groove and lubrication channels are positioned upward.*



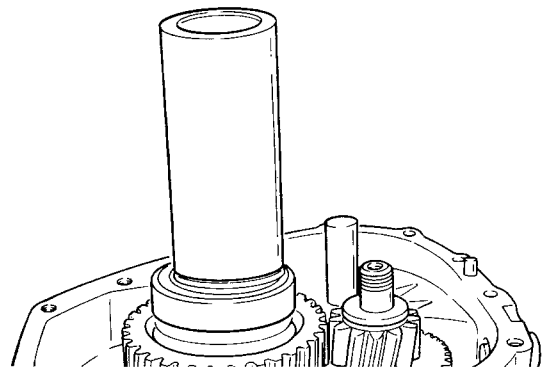
- 2.26** Instalar a arruela espaçadora da engrenagem de 5a. velocidade do eixo principal, observando que o diâmetro menor fique voltado para o lado do rolamento.
- 2.26** *Install the 5th speed gear spacer on output shaft, verifying that smaller diameter are facing the bearing.*



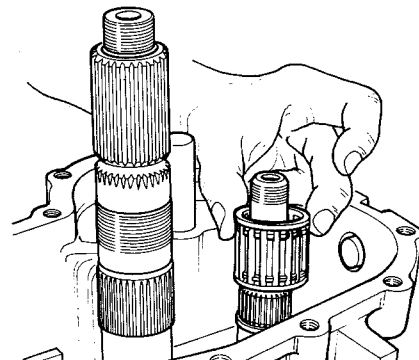
- 2.27** Instalar a engrenagem de 5a. do eixo principal, utilizando um tubo de dimensões adequadas.
- 2.27** *Install the 5th. speed gear on output shaft, using a suitable tube.*



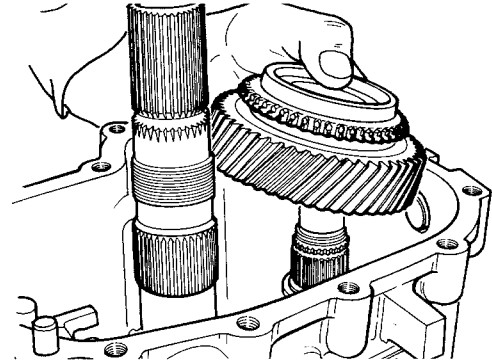
Utilizar dispositivo especial
Use special device



- 2.28** Instalar o rolamento de agulhas da engrenagem de 5a. do carretel.
- 2.28** *Install the needle bearing of countershaft 5th. speed gear.*



- 2.29 Instalar a engrenagem de 5a. do carretel.
 2.29 *Install the 5th. speed gear on countershaft.*

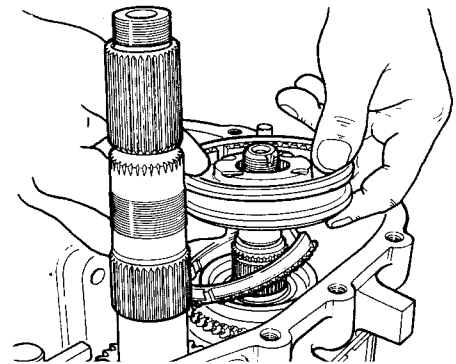


- 2.30 Instalar o anel sincronizador de 5a. e o conjunto sincronizador de 5a. e ré, observando o correto posicionamento.

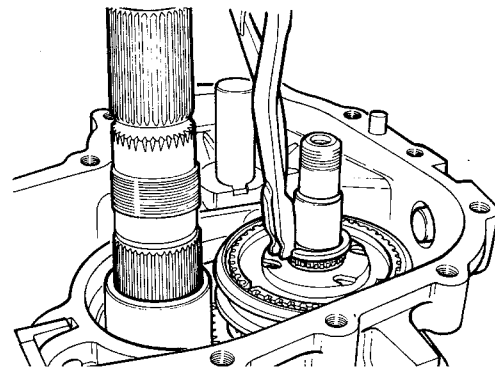
Obs.: Observar se as lingüetas do anel sincronizador estão corretamente encaixadas nos rasgos das lamelas, caso contrário, não será possível instalar posteriormente o anel trava do cubo sincronizador.

- 2.30 *Install the synchronizer ring and the 5th./reverse synchronizer assembly, observing the correct positioning.*

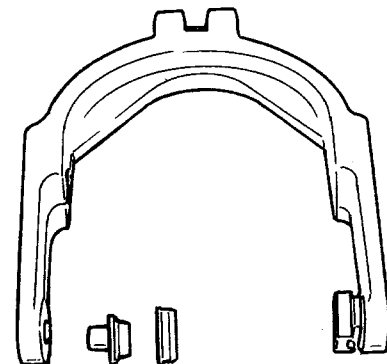
Note: *Verify the correct positioning of synchronizer ring tabs on grooves for shifting plates on cup, otherwise, the snap ring of hub could not be installed.*



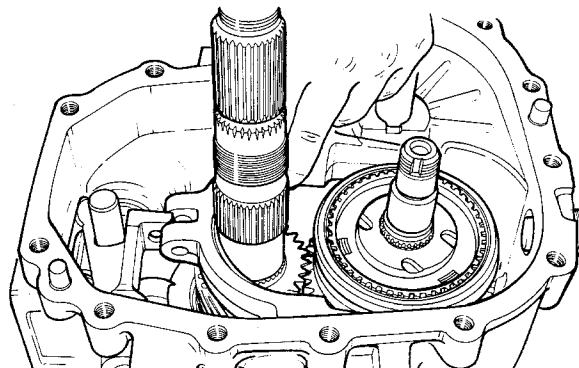
- 2.31 Instalar um novo anel trava do cubo sincronizador de 5a. e ré.
 2.31 *Install a new snap ring of 5th./reverse synchronizer ring.*






- 2.32 Caso haja necessidade, substituir os patins de nylon do garfo seletor de 5a. e ré. Aplicar uma camada de graxa nos patins.
 2.32 *If necessary, replace the facings of 5th./reverse shifting fork. Apply a coat of grease on facings.*

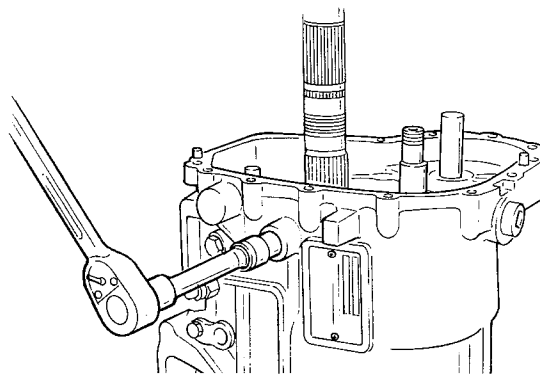


- 2.33** Posicionar o garfo de engate de 5a. e ré, encaixando-o na canaleta e, a seguir, deslocando-o para trás para alinhar os orifícios.
- 2.33** *Positioning the 5th./reverse shifting fork, engaging the facings on groove of synchronizer cup; then, slide the fork backwards to align the holes.*

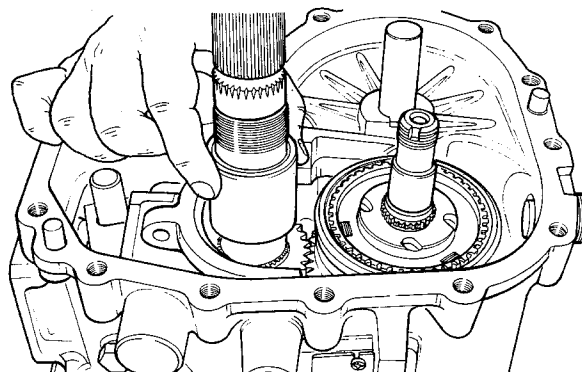


- 2.34** Instalar o pino do garfo articulador de 5a. e ré, aplicando a trava química e apertando ao torque recomendado.
- 2.34** *Apply lock compound on threads of articulation pin of fork and tighten it to the specified torque.*

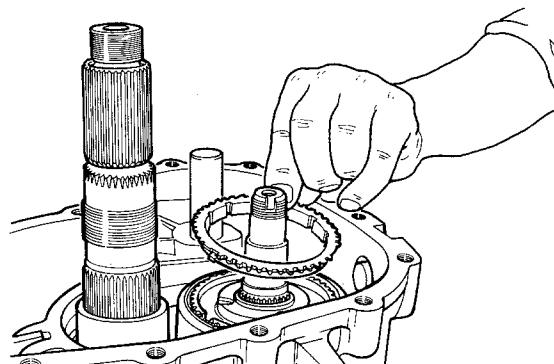
	Soquete 13 mm Soquet 13 mm
	Aplicar Loctite 262 na rosca dos parafusos Apply Loctite 262 on threads
	7 - 12 Lb.pé (10 - 16 N.m) 7 - 12 Lb.ft (10 - 16 N.m)



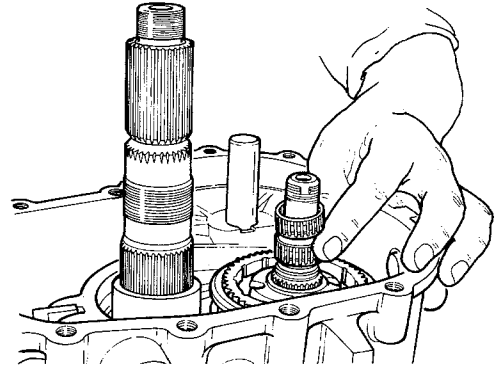
- 2.35** Instalar a bucha espaçadora da engrenagem de 5a. e ré do eixo principal.
- 2.35** *Install the spacer of 5th. and reverse gears on output shaft.*



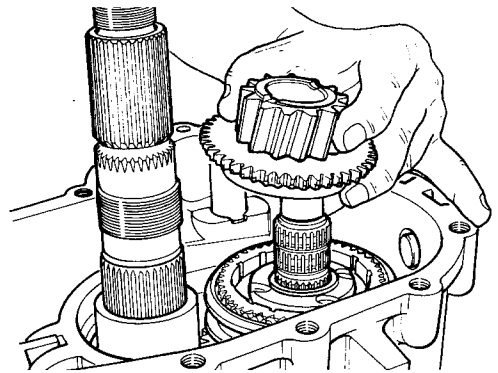
- 2.36** Instalar o anel sincronizador de ré.
- 2.36** *Install the reverse gear synchronizer ring.*



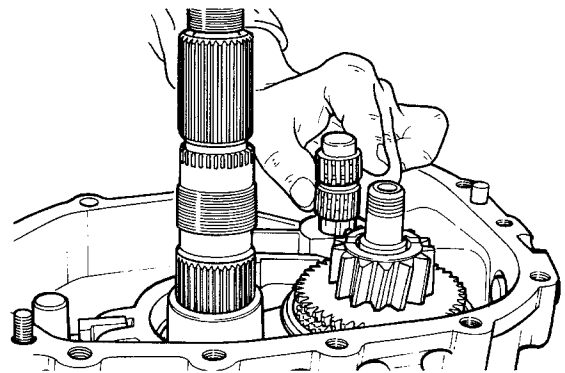
-
- 2.37** Instalar a arruela de encosto e os rolamentos de agulha da engrenagem da ré do carretel.
2.37 *Install the thrust washer and the needle bearing of countershaft reverse gear.*



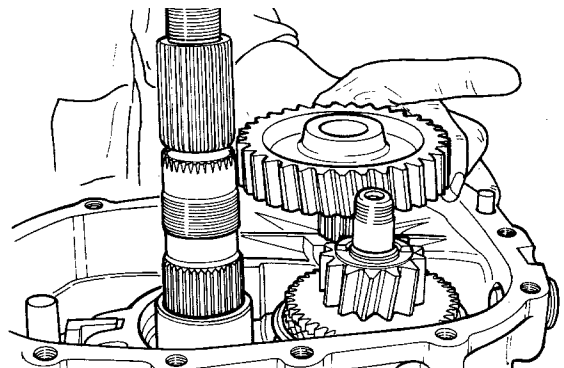
-
- 2.38** Instalar a engrenagem da ré do carretel.
2.38 *Install the countershaft reverse gear.*



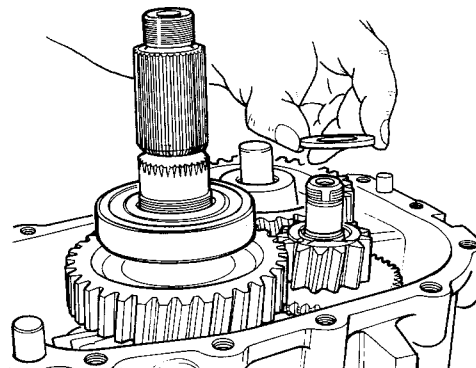
-
- 2.39** Instalar os rolamentos de agulhas da engrenagem louca da ré.
2.39 *Install the needle bearing of reverse idler gear.*



-
- 2.40** Instalar a engrenagem louca da ré.
2.40 *Install the reverse idler gear.*



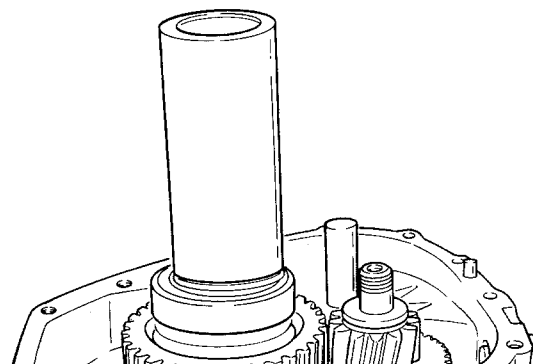
- 2.41 Instalar a arruela da engrenagem da ré do carretel.
 2.41 *Install the washer of countershaft reverse gear.*



- 2.42 Instalar a engrenagem da ré e o rolamento do eixo principal, utilizando o dispositivo recomendado.
 2.42 *Install the reverse gear and the output shaft bearing, using a device.*



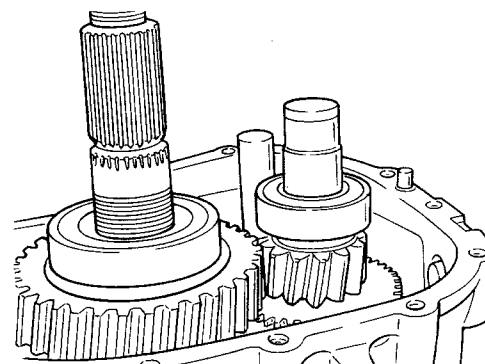
Utilizar dispositivo especial
 Use special device



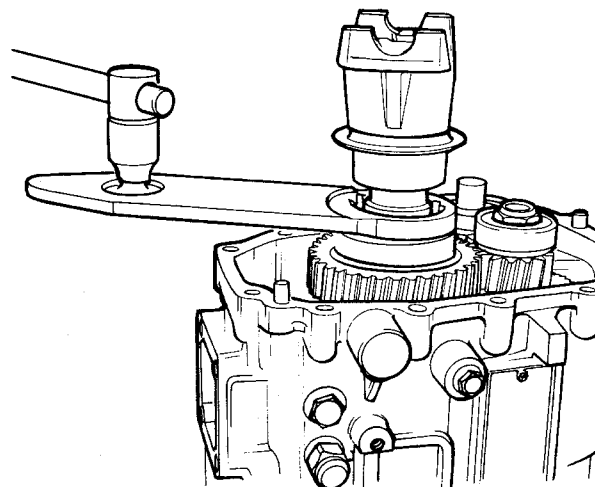
- 2.43 Instalar o rolamento traseiro do carretel, utilizando o dispositivo recomendado.
 2.43 *Install the rear bearing of countershaft, using a device.*



Utilizar dispositivo especial
 Use special device



- 2.44 Instalar uma nova porca traseira do eixo principal e apertá-la com o torque especificado, utilizando o dispositivo recomendado; instalar provisoriamente o garfo da junta universal para impedir que o conjunto gire. Remover o garfo e o dispositivo especial após o aperto.
 2.44 *Install a new rear nut of output shaft and tighten to the specified torque, using a device; temporarily install the yoke of universal joint to prevent the assembly from turn. Remove the yoke and the special device after the operation.*



Chave especial 55 mm
 Special wrench 55 mm



160 - 200 Lb.pé (217 - 270 N.m)
 160 - 200 Lb.ft (217 - 270 N.m)

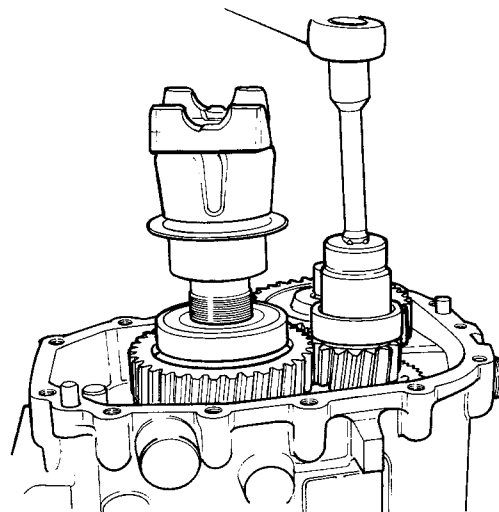
- 2.45 Instalar uma nova porca traseira do carretel apertá-la com o torque especificado; instalar provisoriamente o garfo da junta universal e engatar uma marcha para impedir que o conjunto gire. Remover o garfo da junta universal após o aperto.
- 2.45 *Install a new rear nut of countershaft and tighten to the specified torque, using a device; temporarily install the yoke and engage a gear to prevent the assembly from turn. Remove the yoke and the special device after the operation.*



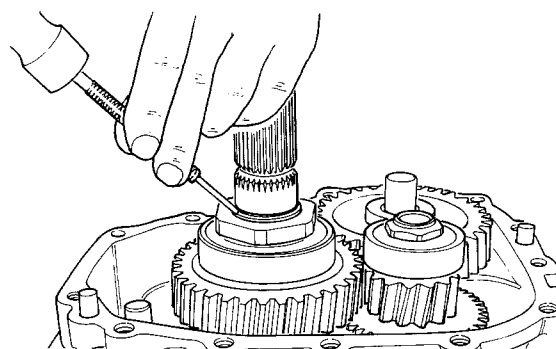
Chave especial 30 mm
Special wrench 30 mm



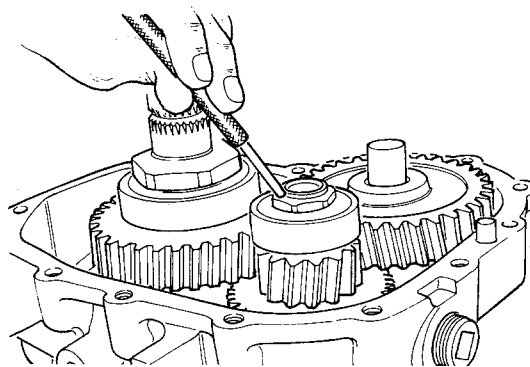
80 - 90 Lb.pé (217 - 270 N.m)
80 - 90 Lb.ft (217 - 270 N.m)



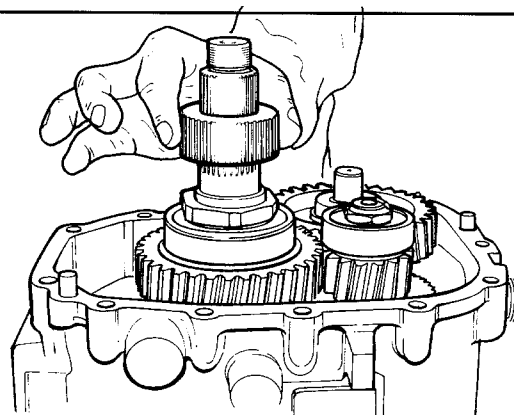
- 2.46 Remanchar a porca do eixo principal, de modo a travá-la.
- 2.46 *Use a punch to lock the output shaft rear nut.*



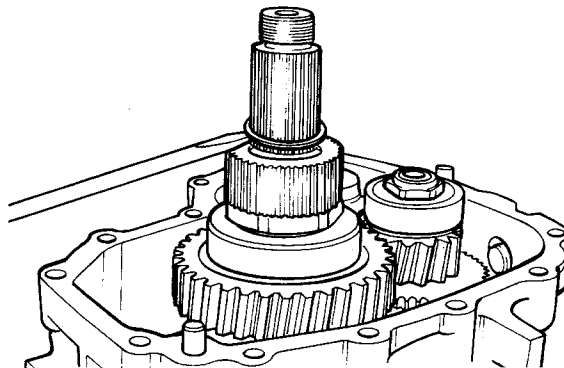
- 2.47 Remanchar a porca do carretel, de modo a travá-la.
- 2.47 *Use a punch to lock the countershaft rear nut.*



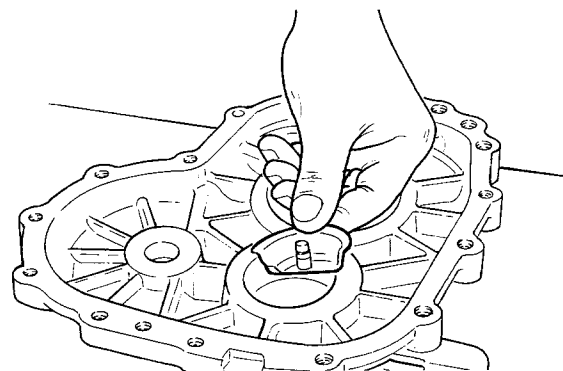
- 2.48 Reinstalar o rotor do velocímetro.
- 2.48 *Reinstall the speedometer drive gear.*



- 2.49 Instalar um novo anel de vedação traseiro do eixo principal e o anel de elastômero.
 2.49 *Install a new o-ring on rear end of output shaft and the elastomer ring.*



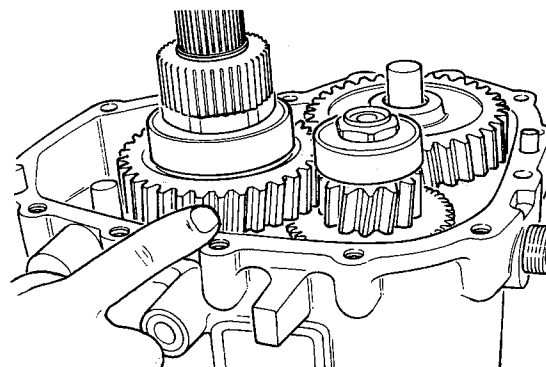
- 2.50 Reinstalar o pescador de óleo do rolamento do carretel.
 2.50 *Reinstall the countershaft oil baffle.*



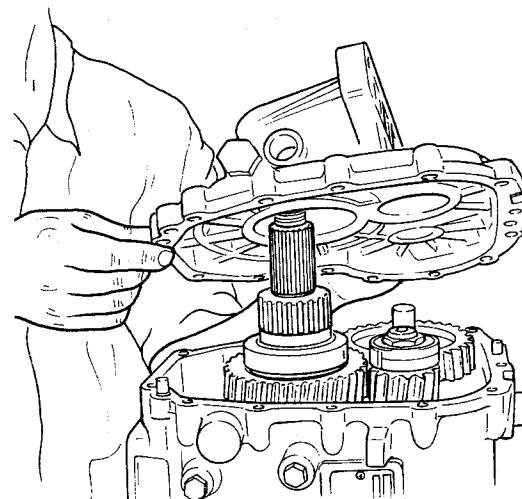
- 2.51 Aplicar uma camada do composto de vedação recomendado na face de contato da tampa traseira com a carcaça da transmissão.
 2.51 *Apply a coat of sealing compound on contact surface of rear cover and transmission housing.*



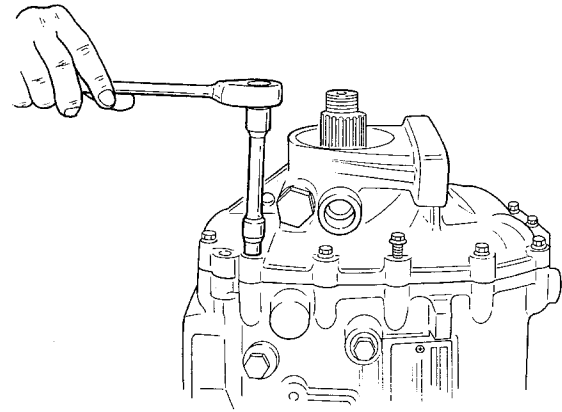
Aplicar Loctite 515 na superfície de contato
 Apply Loctite 515 on contact surface



- 2.52 Posicionar a tampa traseira sobre a carcaça da transmissão.
 2.52 *Positioning the rear cover over transmission housing.*

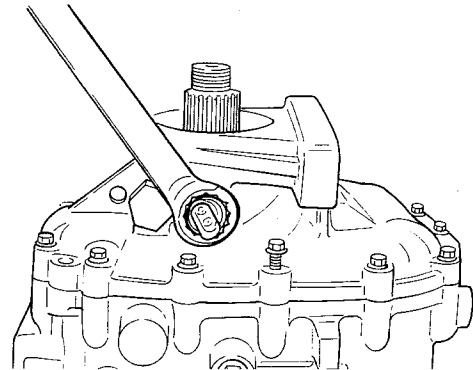


- 2.53** Aplicar a trava química recomendada na rosca dos parafusos de fixação da tampa traseira e instalá-los, apertando-os com o torque especificado.
- 2.53** *Apply lock compound on threads of rear cover capscrews and tighten them to the specified torque.*



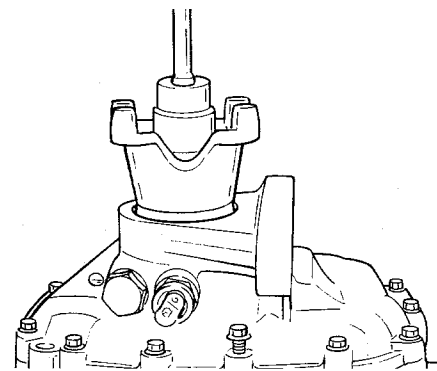
	Soquete 11 mm Soquet 11 mm
	Aplicar Loctite 262 na rosca dos parafusos Apply Loctite 262 on threads
	7 - 12 Lb.pé (10 - 16 N.m) 7 - 12 Lb.ft (10 - 16 N.m)

- 2.54** Aplicar a trava química recomendada na rosca do sensor do velocímetro e instalá-lo, apertando-o com o torque especificado.
- 2.54** *Apply sealing compound on face of speedometer sensor and tighten it to the specified torque.*



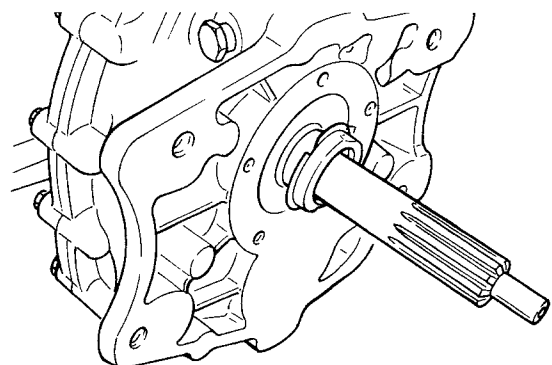
	Soquete 26 mm Soquet 26 mm
	Aplicar Loctite 515 na face do sensor Apply Loctite 515 on sensor face
	7 - 12 Lb.pé (10 - 16 N.m) 7 - 12 Lb.ft (10 - 16 N.m)

- 2.55** Instalar o garfo da junta universal a arruela de borracha e fixá-los com a respectiva porca, apertando-a com o torque recomendado.
- 2.55** *Install the yoke and the rubber washer and install the nut tighten it to the specified torque.*



	Soquete 34 mm Soquet 34 mm
	Aplicar Loctite 262 na rosca da porca Apply Loctite 262 on threads
	120 - 140 Lb.pé (163 - 190 N.m) 120 - 140 Lb.ft (163 - 190 N.m)

- 2.56** Remover a tampa retentora do rolamento do eixo piloto e instalar um novo pescador de óleo do rolamento, observando o correto posicionamento.
- 2.56** *Remove the input shaft bearing cover and install a new bearing oil baffle verifying the correct positioning.*

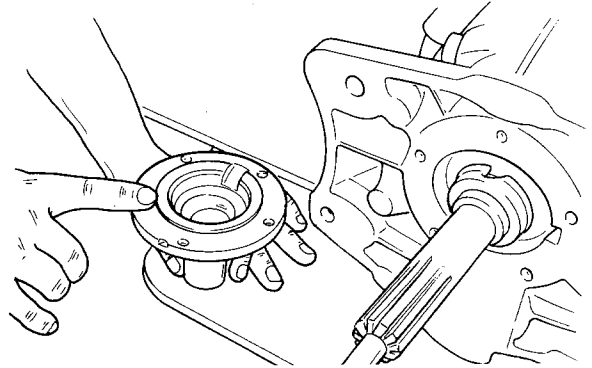


2.57 Aplicar uma camada do composto de vedação recomendado na face de contato da tampa retentora do rolamento do eixo piloto com a carcaça da transmissão.

2.57 *Apply a coat of sealing compound on contact surface of front cover and input shaft bearing cover.*

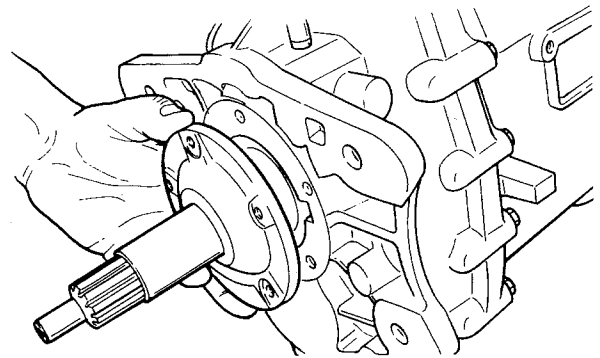


Aplicar Loctite 515 na superfície de contato
Apply Loctite 515 on contact surface



2.58 Instalar a tampa retentora do rolamento do eixo piloto, observando o correto alinhamento das canaletas de lubrificação.

2.58 *Install the input shaft bearing cover, verifying the correct alignment of lubrication channels.*



2.59 Instalar os parafusos de fixação do retentor do eixo piloto, apertando-os ao torque recomendado e aplicando a trava química especificada nas roscas.

2.59 *Apply lock compound on threads of input shaft bearing cover capscrews and tighten them to the specified torque.*



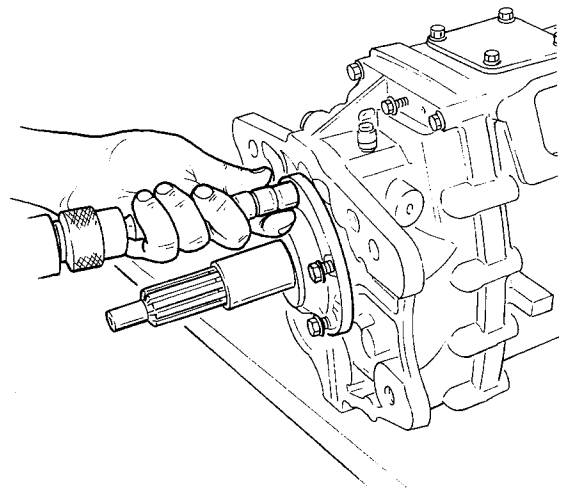
Soquete 11 mm
Soquet 11 mm



Aplicar Loctite 262 na rosca dos parafusos
Apply Loctite 262 on threads

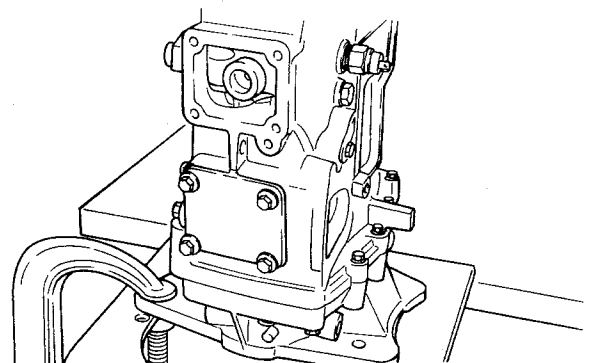


7 - 12 Lb.pé (10 - 16 N.m)
7 - 12 Lb.ft (10 - 16 N.m)



2.60 Aplicar uma camada do composto de vedação recomendado na face de contato da tampa de inspeção e carcaça da transmissão.

2.60 *Apply a coat of sealing compound on contact surface of inspection cover and transmission housing.*



- 2.61 Instalar os parafusos de fixação da tampa de inspeção, apertando-os ao torque recomendado e aplicando a trava química especificada nas roscas.
- 2.61 *Apply lock compound on threads of inspection cover capscrews and tighten them to the specified torque.*

	Soquete 11 mm Soquet 11 mm
	Aplicar Loctite 262 na rosca dos parafusos Apply Loctite 262 on threads
	7 - 12 Lb.pé (10 - 16 N.m) 7 - 12 Lb.ft (10 - 16 N.m)

