

**G01**

**GRUPO  
SUSPENSÃO**

**SUSPENSÃO**

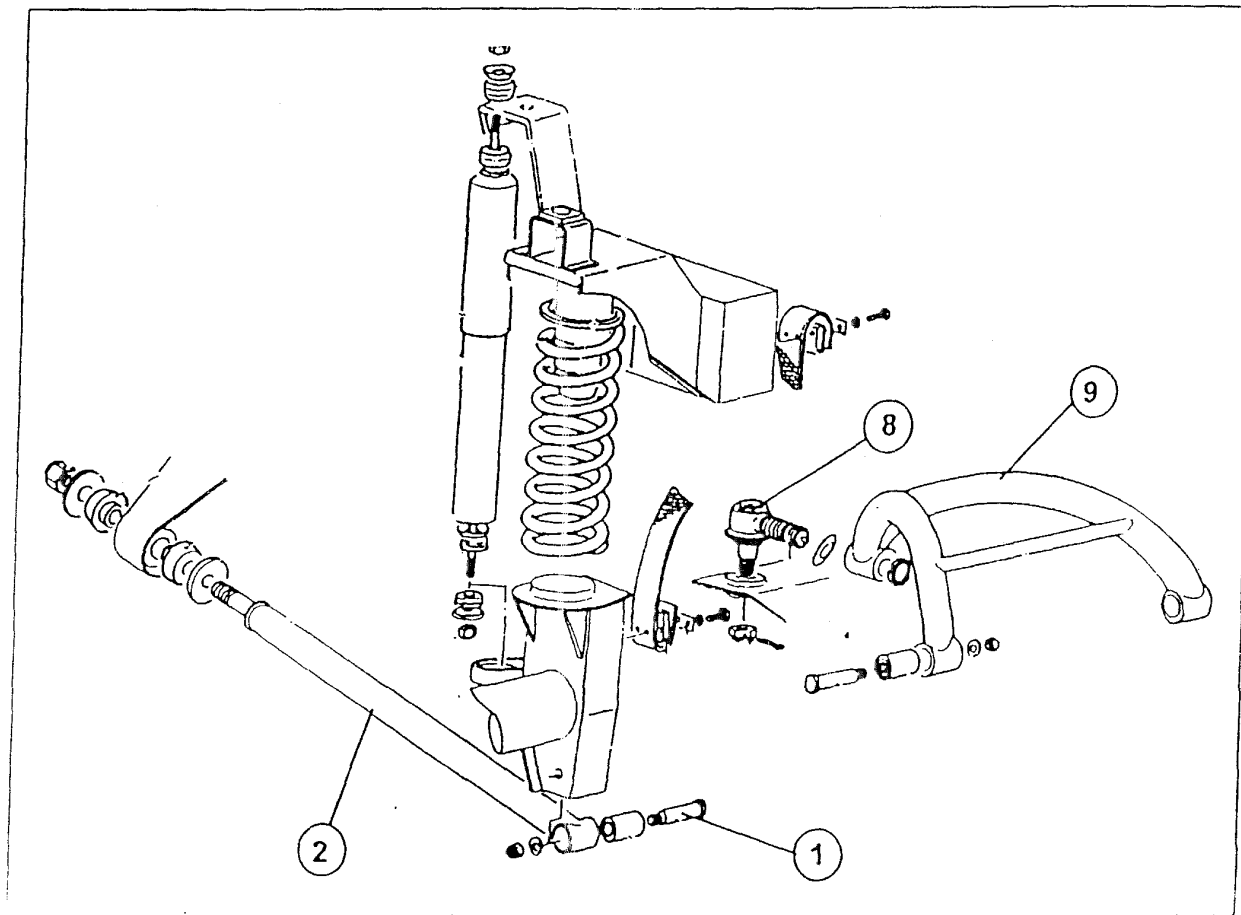


FIGURA 3