

À Rede de Concessionárias / Oficinas Autorizadas

At.: Gerente de Serviço / Gerente de Peças / Chefe de Oficina / Consultor Técnico

REF.: **SISTEMA DE ALIMENTAÇÃO DE COMBUSTÍVEL**ASSUNTO: **FILTRO ADICIONAL DE COMBUSTÍVEL e CHICOTE DO MAF-INSTALAÇÃO**MODELO ENVOLVIDO: **TRACKER 2002/2003/2004****INSTRUÇÃO ESPECIAL DE SERVIÇO**

A **GENERAL MOTORS DO BRASIL LTDA.** está realizando esta Instrução Especial de Serviço para os veículos TRACKER 2002, 2003 e 2004, visando a instalação do filtro adicional de combustível e o chicote do MAF (Sensor de Fluxo de Massa de Ar).

CAUSA

Este procedimento se faz necessário por ter sido constatada a possibilidade, em alguns casos, do sistema de alimentação de combustível não reter pequenas impurezas, decorrentes de combustível de baixa qualidade, obstruindo o regulador de pressão localizado na bomba de pressão (“injetora”), provocando o aparecimento dos **DTC P0191 e P1138** e fuga de corrente do sistema de identificação da posição do pedal do acelerador (“drive by wire”), provocando o **DTC P0221**.

IDENTIFICAÇÃO DOS VEÍCULOS

Este Boletim compreende dois procedimentos que devem ser seguidos conforme lista dos veículos abaixo.

	Procedimento	De (inclusive)	Até (inclusive)	Modelos
1º	Instalação do Chicote do MAF + Filtro adicional de combustível	02R200000	04R200436	2002, 2003 e 2004
2º	Somente Instalação do Chicote do MAF	04R200437	04R200803	2004

PEÇAS ENVOLVIDAS

Quando da necessidade da realização do 1º procedimento efetue o pedido das peças **PN 93 376 801 e PN 93 377 234**. Quando do 2º, somente da peça **PN 93 377 234**.

RESPONSABILIDADE DAS CONCESSIONÁRIAS E OFICINAS AUTORIZADAS

1. Em veículos dentro da **série envolvida**, existentes na sua oficina e pátios de novos/usados, efetue obrigatoriamente o procedimento de serviço deste Boletim.
2. Contatar todos os clientes das unidades, através de telefonema, convidando-os a procurar a Concessionária/Oficina Autorizada para efetuar o procedimento de serviço deste Boletim.
3. **Antes da entrega** do veículo ao cliente, identificá-lo com a etiqueta, anotando o número deste Boletim.
4. Após a execução do serviço, processar a imediata Solicitação de Crédito.

ENGENHARIA DE SERVIÇO

Esta publicação destina-se exclusivamente para o uso dos profissionais técnicos da Rede de Concessionária e/ou Oficina Autorizadas Chevrolet, não um “FAÇA VOCE MESMO”. Os boletins são publicados a fim de informar os técnicos de condições que podem ocorrer em alguns veículos, ou fornecer esclarecimentos que podem ajudar na execução apropriada de um determinado serviço em um veículo. Técnicos treinados possuem equipamentos, ferramentas, instruções de segurança e conhecimento para executar o serviço apropriadamente e com segurança. Se tal condição ocorrer, NÃO ASSUMA que o boletim aplica-se ao seu veículo, ou que seu veículo apresentará esta condição. Consulte sua Concessionária e/ou Oficina Autorizada Chevrolet, a fim de verificar se esta informação deve ser aplicada ao seu veículo. A reprodução e/ou divulgação da mesma, no todo ou em parte, dependerá de prévia autorização, por escrito, da General Motors do Brasil Ltda. Os infratores estarão sujeitos às sanções previstas em lei.

PROCEDIMENTOS DE SERVIÇO

1ª FASE - SISTEMA DE ALIMENTAÇÃO

Lembre-se de verificar a necessidade de instalação do sistema de filtragem adicional conferindo a série do veículo na tabela do item IDENTIFICAÇÃO DOS VEÍCULOS, na página 1.

Obs: Antes de iniciar o procedimento, verifique com o “Tech 2” a existência dos DTC P0191 e/ou P1138:

- Caso os DTC sejam presentes ou não-presentes no histórico de códigos de falha na tela do Tech2, **efetue juntamente** com o pedido do kit de filtragem e chicote adicional, a bomba de pressão PN 93 331 538.
- Caso não apresente nenhum dos dois códigos acima, **a troca da bomba é desnecessária.**
- **Outro sistema de filtragem auxiliar, posicionado na mesma localização do indicado neste procedimento, foram instalados prematuramente em alguns veículos (sistema “Derco”). Este sistema deve ser substituído pelo indicado neste Boletim.**

Verifique

A composição do kit seguindo a tabela de peças e figura.

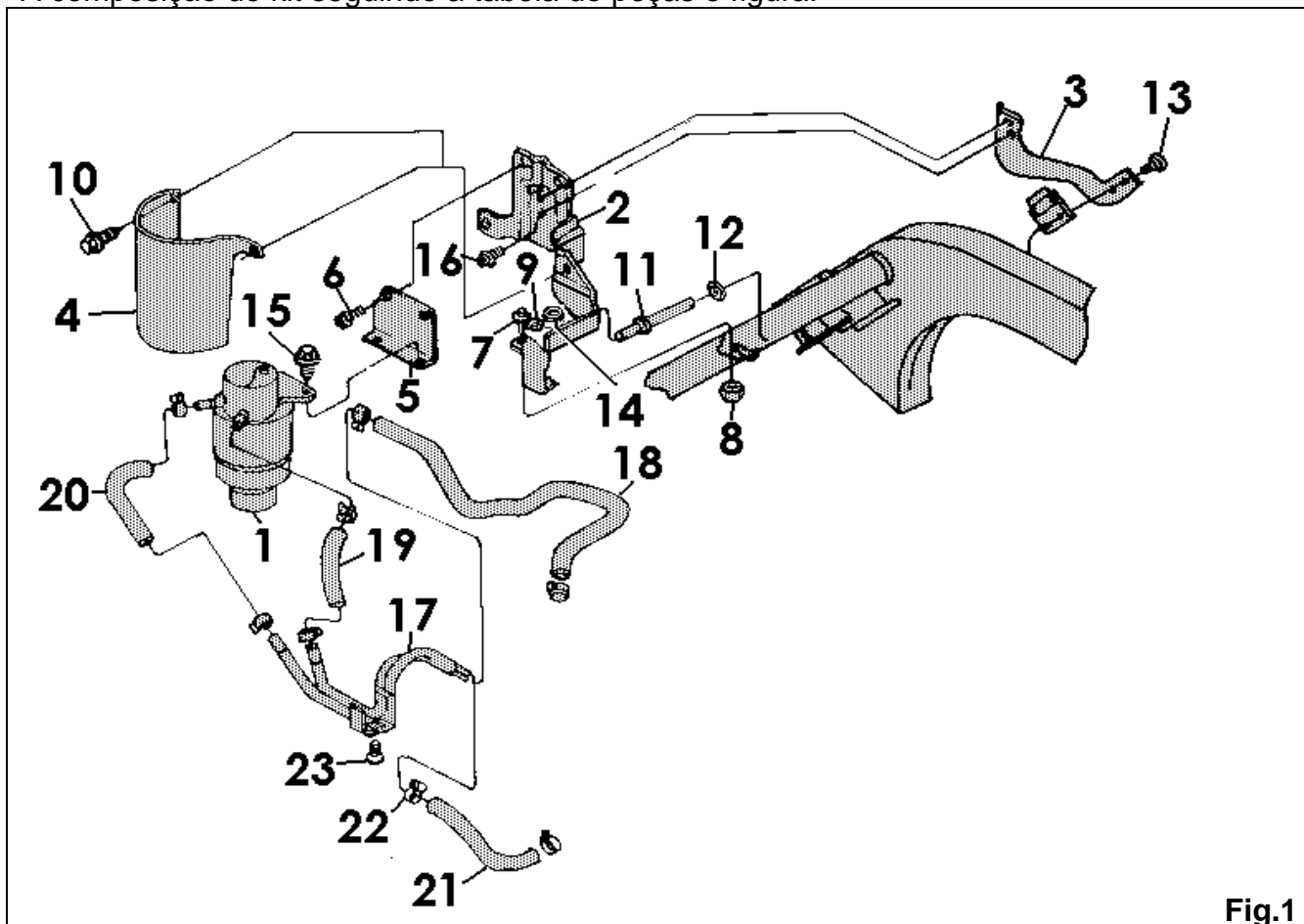


Fig.1

ENGENHARIA DE SERVIÇO

Esta publicação destina-se exclusivamente para o uso dos profissionais técnicos da Rede de Concessionária e/ou Oficina Autorizadas e Oficinas Autorizadas, não um "FAÇA VOCÊ MESMO". Os boletins são publicados a fim de informar os técnicos de condições que podem ocorrer em alguns veículos, ou fornecer esclarecimentos que podem ajudar na execução apropriada de um determinado serviço em um veículo. Técnicos treinados possuem equipamentos, ferramentas, instruções de segurança e conhecimento para executar o serviço apropriadamente e com segurança. Se tal condição ocorrer, NÃO ASSUMA que o boletim aplica-se ao seu veículo, ou que seu veículo apresentará esta condição. Consulte sua Concessionária e/ou Oficina Autorizada / Oficina Autorizada a fim de verificar se esta informação deve ser aplicada ao seu veículo. A reprodução e/ou divulgação da mesma, no todo ou em parte, dependerá de prévia autorização, por escrito, da General Motors do Brasil Ltda. Os infratores estarão sujeitos às sanções previstas em lei.

Nº	Descrição	Qtde.
1	Filtro de combustível	1
2	Suporte do filtro nº 1	1
3	Suporte do filtro nº 2	1
4	Proteção do filtro	1
5	Suporte do filtro nº 3	1
6	Parafuso, suporte do filtro nº 3	2
7	Parafuso, suporte do filtro nº 1	1
8	Porca, suporte do filtro nº 1	1
9	Porca, suporte do filtro nº 1	1
10	Parafuso, proteção do filtro	2
11	Parafuso	1
12	Arruela	1

Nº	Descrição	Qtde.
13	Parafuso	2
14	Arruela, suporte do filtro nº 1	1
15	Parafuso, filtro de combustível	2
16	Parafuso, suporte do filtro nº 2	2
17	Tubo de combustível	1
18	Mangueira, tanque para tubo	1
19	Mangueira, tubo para filtro	1
20	Mangueira, filtro para tubo	1
21	Mangueira, tubo para bomba	1
22	Braçadeira	8
23	Parafuso, tubo de combustível	1

No compartimento do motor:



Remova

A tampa do filtro de combustível para liberar a pressão da linha.



Desconecte

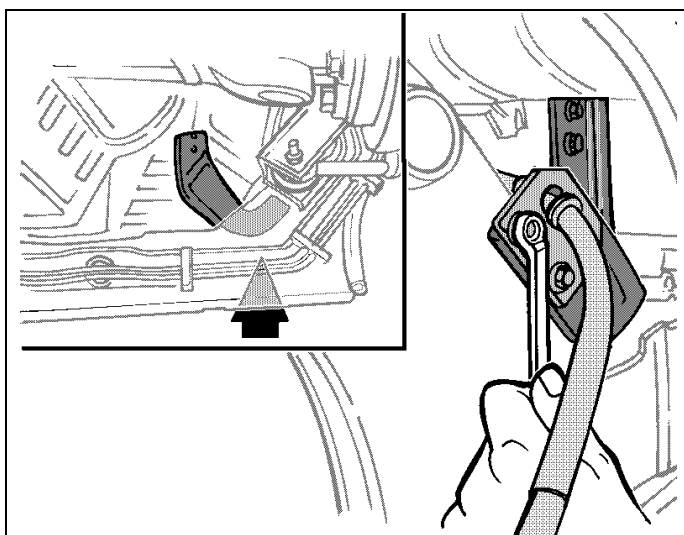
O cabo negativo da bateria.

Com o veículo no elevador:



Remova

A roda traseira do lado direito (passageiro).



Instale

Utilizando a furação do suporte do conduto de freio, no lado direito, por baixo da borracha isolante, o suporte [3] da figura 1.

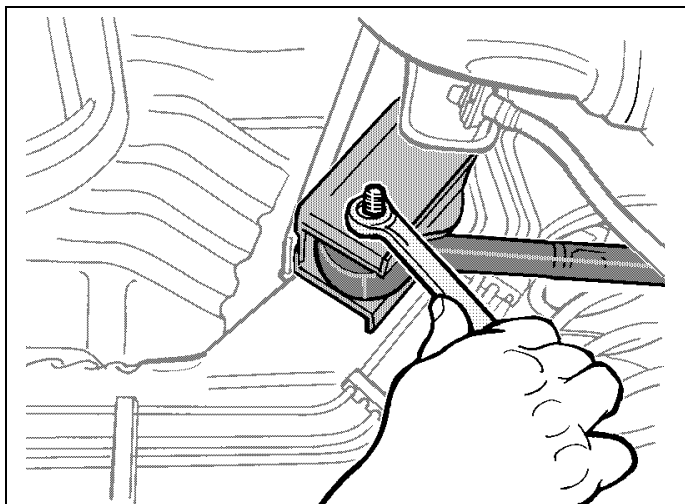


Aperte

Os novos parafusos [13] distribuídos no kit com 10 N.m.

Fig. 2

ENGENHARIA DE SERVIÇO



Efetue

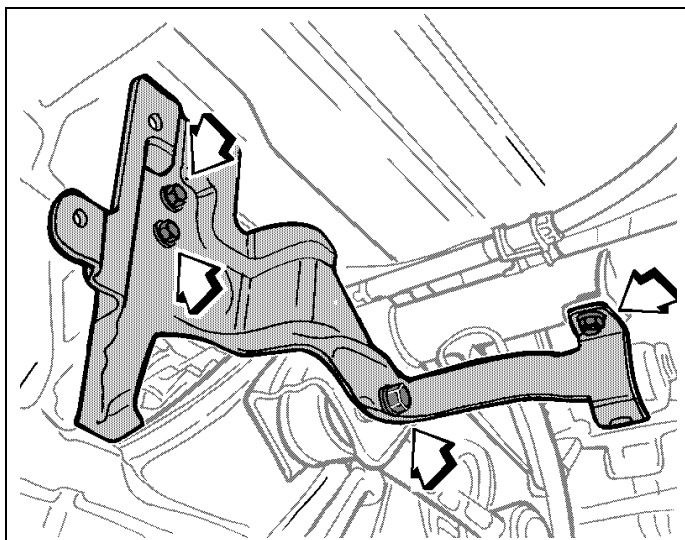
A substituição do parafuso da barra inferior de controle do eixo traseiro pelo parafuso duplo do kit [11] e porca [12].



Aperte

Com torque de **90 N.m.**

Fig. 3



Instale

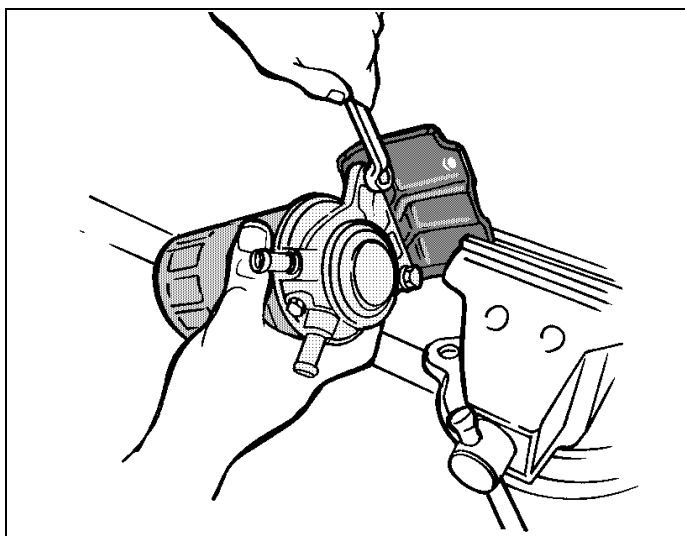
O suporte [2] ao suporte [3] (já fixado a longarina do veículo).



Aperte

Com torque de **25 N.m.** os parafusos [16], [14] e [7].

Fig. 4



Instale

O filtro adicional [1] ao suporte [5].

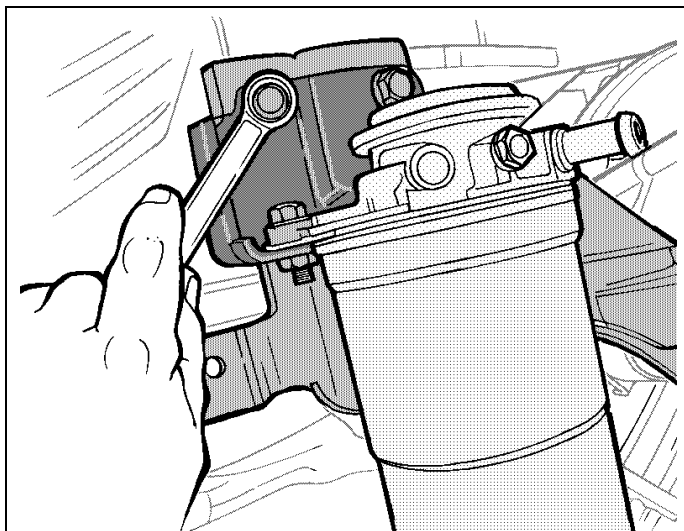


Aperte

Os parafusos [15] com torque de **25 N.m.**

Fig. 5

ENGENHARIA DE SERVIÇO



Instale

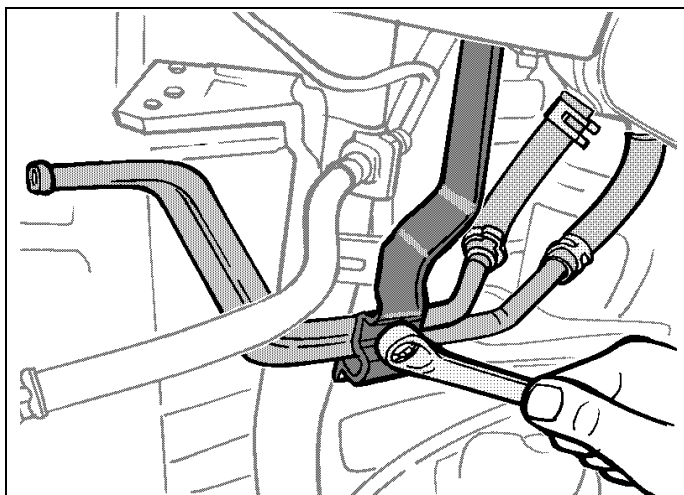
O suporte [5] + Filtro [1], ao suporte [2]



Aperte

Os parafusos [6] com torque de 25 N.m.

Fig. 6



Instale

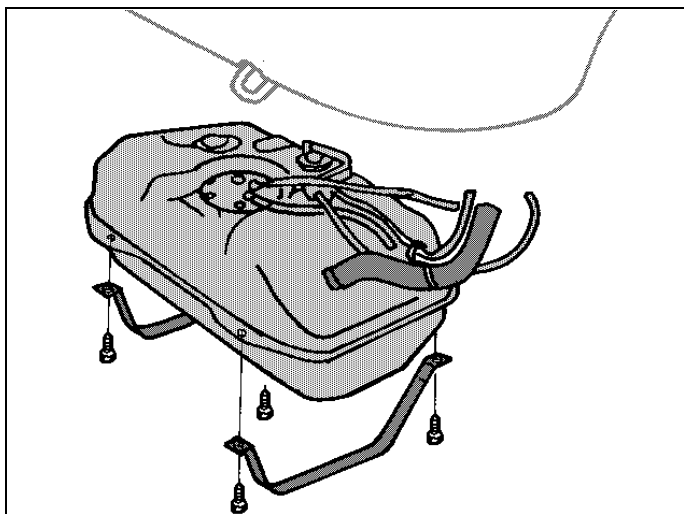
O suporte da tubulação de combustível a base inferior do suporte [2].



Aperte

Os parafusos [23] com torque de 30 N.m.

Fig. 7



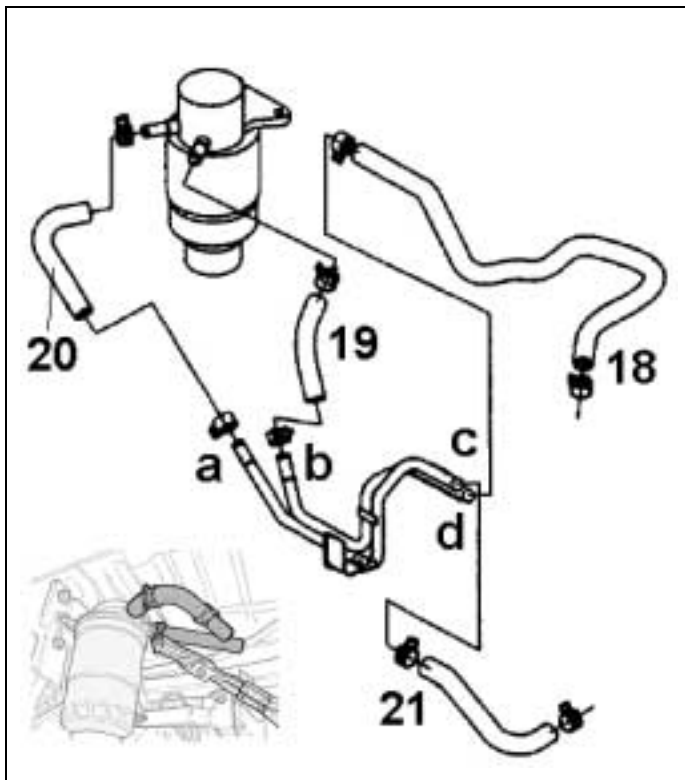
Remova

Os parafusos das cintas do tanque, abaixando-o até que seja possível o manuseio das mangueiras da entrada.

Em caso de dúvida, siga as orientações do Manual de Reparação.

Fig. 8

ENGENHARIA DE SERVIÇO

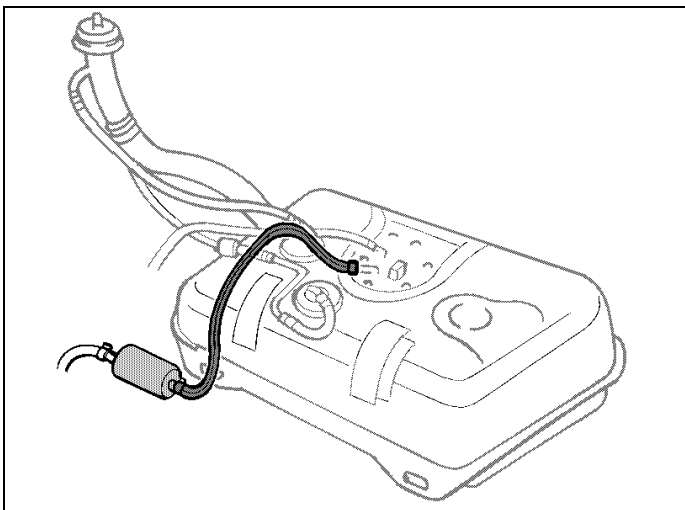


Instale

As mangueiras, com suas respectivas braçadeiras:

- [20] à saída do filtro [1] e a tomada [a] do suporte;
- [19] à entrada do filtro [1] e a tomada [b] do suporte;
- [18] à tomada [d] do suporte;
- [21] à tomada [c] do suporte,

Fig. 9



Remova

A mangueira que conecta a bomba alimentadora ao tanque (indicado na figura ao lado) e descarte-a.

Fig. 10

Para os casos em que o veículo a ser adicionado o filtro de combustível, apresentar os DTC P0191 e P1138 (mesmo sendo não-presente), siga os procedimentos abaixo. Para os casos onde não há DTC, siga para os procedimentos a partir da figura 11.



Efetue

A limpeza do sistema de alimentação (linhas de pressão e retorno) com “Diesel” de boa qualidade.

ENGENHARIA DE SERVIÇO



Efetue

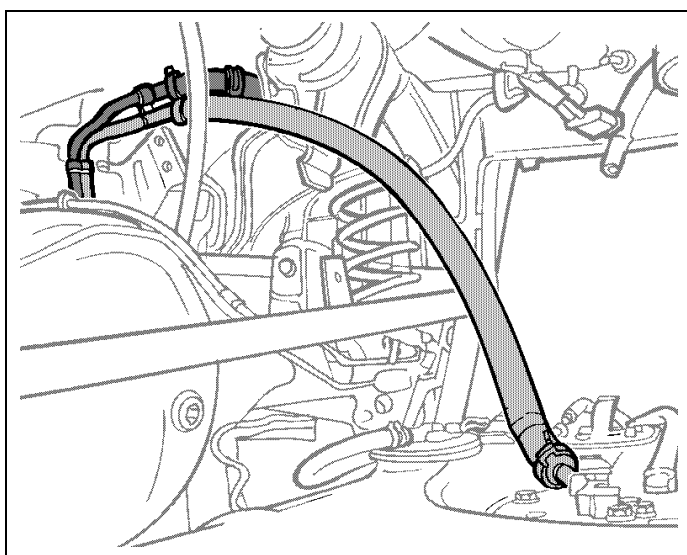
A drenagem de todo o combustível residual do tanque e descarte-o. Limpe o tanque.



Efetue

A substituição da bomba de pressão (“injetora”) PN **93 331 538**, seguindo as orientações do Manual de Reparações.

Obs: por orientações do fabricante da bomba de pressão, **é proibida a sua desmontagem**. Em caso de troca, devido às condições acima, a bomba **obrigatoriamente** deve ser enviada a garantia inviolada em todos os seus agregados. Esta peça será analisada por uma bancada de teste no fornecedor e, **em caso de troca irregular, será estornada**.



Conecte

As mangueiras:

- [18] a saída do tanque.
- [21] a bomba alimentadora.

Fig. 11



Ligue

A ignição do veículo por três vezes (não dê a partida) e mantenha ligada. Isto fará a pressurização do sistema de alimentação.



Verifique

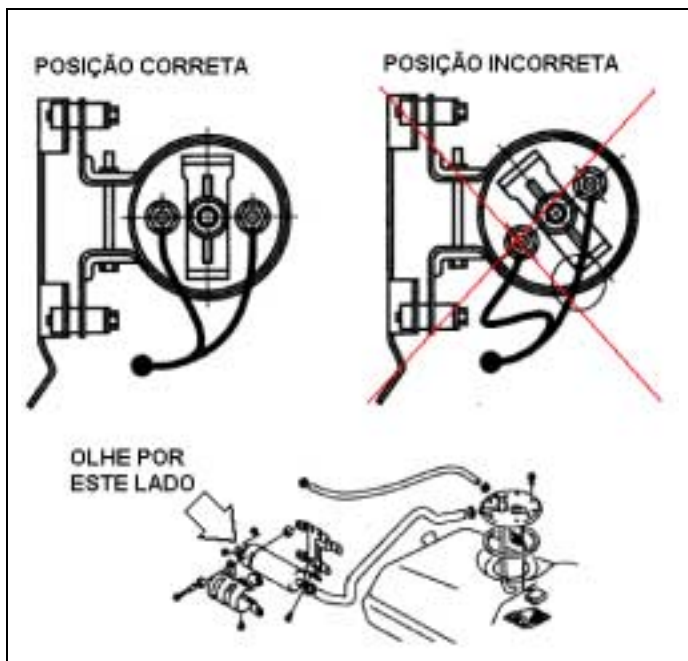
CUIDADOSAMENTE a existência de vazamentos no sistema de alimentação.



Inspeção e Manutenção

- O sistema de filtragem auxiliar instalado, conforme procedimento deste Boletim, tem período de inspeção e manutenção idêntico ao sistema principal de filtragem (filtro no compartimento do motor)

ENGENHARIA DE SERVIÇO



Efetue

O correto posicionamento da bomba de alimentação, conforme figura 12, fazendo com que os parafusos dos terminais fiquem paralelo à fixação da carcaça da bomba.

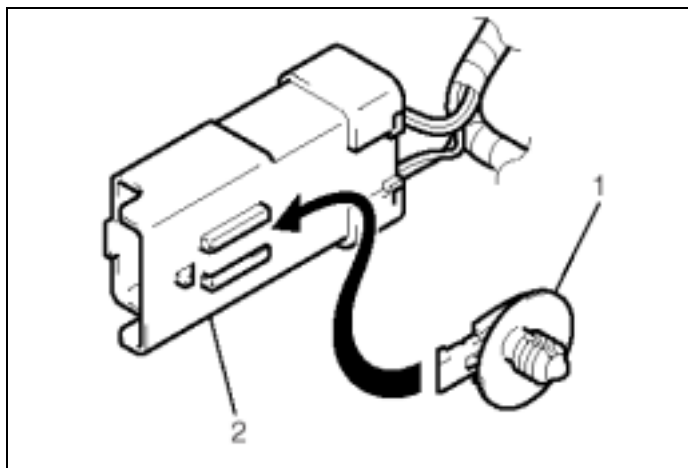
Fig. 12

2ª FASE - SISTEMA ELÉTRICO



Efetue

A instalação do chicote elétrico, distribuído juntamente ao kit de filtro adicional, conforme procedimento abaixo:

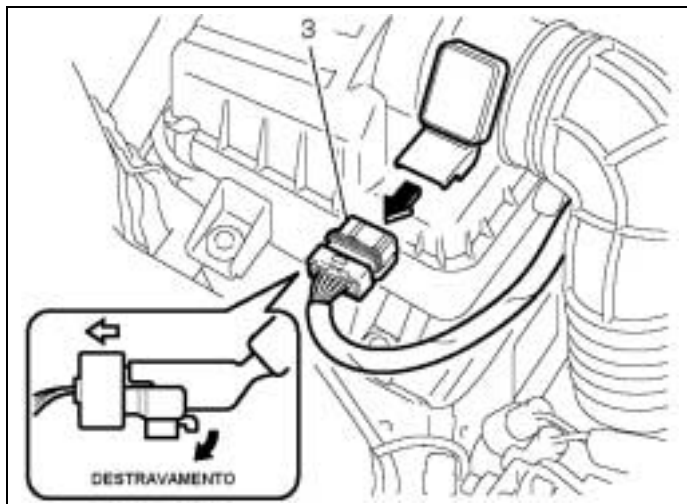


Conecte

O grampo (1) ao novo conector distribuído (2).

Fig. 13

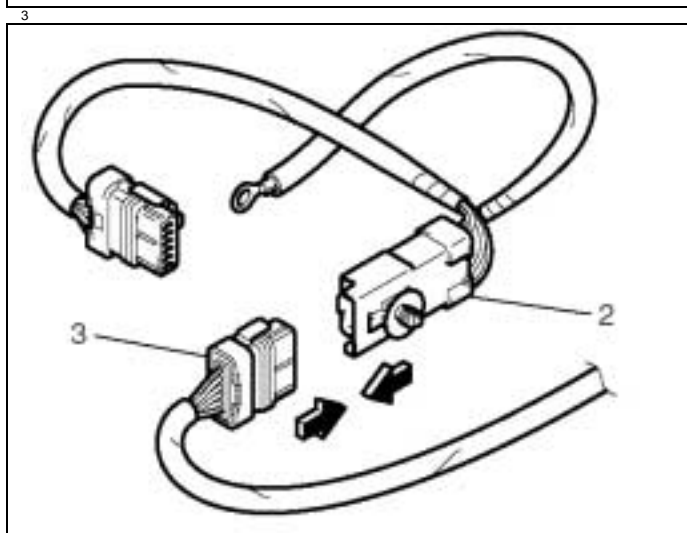
ENGENHARIA DE SERVIÇO



↔ **Desconecte**

O conector do sensor de fluxo de massa de ar (MAF), empurrando o conector para frente e a trava para baixo (sentido caixa de ar).

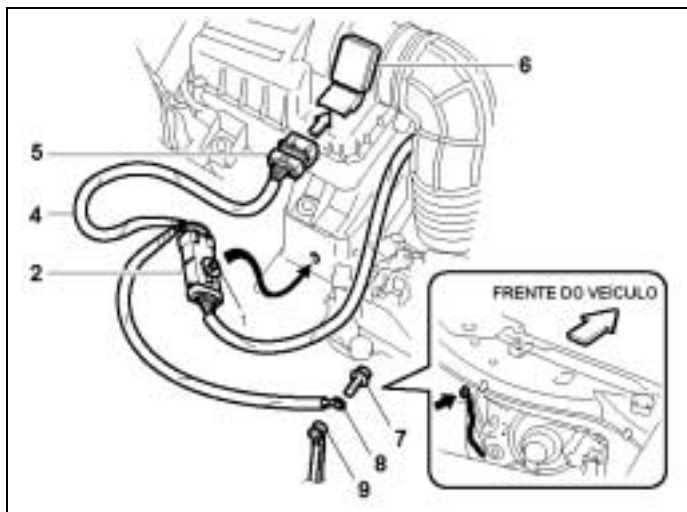
Fig. 14



↔ **Conecte**

O novo chicote (2) ao chicote do MAF.

Fig. 15



↔ **Conecte**

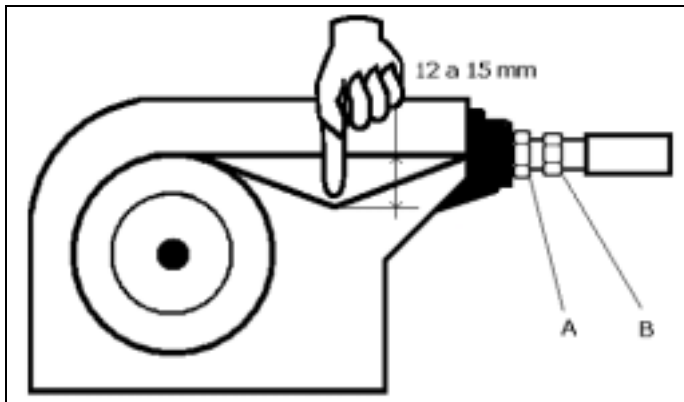
Conforme figura 16:

- conector (5) do MAF;
- o grampo (2) do chicote auxiliar;
- massa (9), sendo sua fixação ao lado do farol dianteiro, lado direito.

Observação: o parafuso (7) pertence já há uma conexão de massa existente. Utilize-o para fixação da massa adicional.

Fig. 16

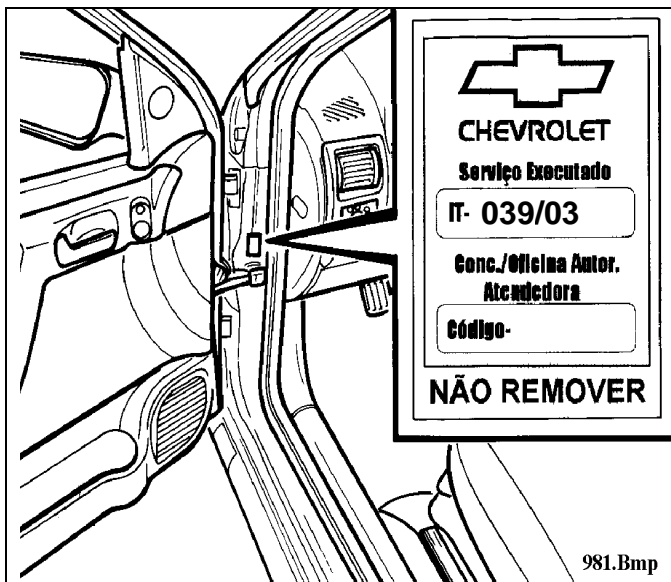
ENGENHARIA DE SERVIÇO



Efetue

O ajuste do cabo do acelerador, no motor, conforme figura 17.

IDENTIFICAÇÃO DOS VEÍCULOS ATENDIDOS



Cole

A etiqueta de identificação na carroçaria, na coluna "A", junto à porta do motorista (próximo ao limitador da porta).

Preencha a etiqueta com o número do Boletim **IT-039G/03** e o código da Concessionária ou Oficina Autorizada.

Pedidos adicionais de etiquetas deverão ser feitos à Engenharia de Serviço através do fax (0xx11) **4234-4944** ou do e-mail **eng.servico@gm.com**.

Fig. 17

ENGENHARIA DE SERVIÇO

Esta publicação destina-se exclusivamente para o uso dos profissionais técnicos da Rede de Concessionária e/ou Oficina Autorizadas e Oficinas Autorizadas, não um "FAÇA VOCÊ MESMO". Os boletins são publicados a fim de informar os técnicos de condições que podem ocorrer em alguns veículos, ou fornecer esclarecimentos que podem ajudar na execução apropriada de um determinado serviço em um veículo. Técnicos treinados possuem equipamentos, ferramentas, instruções de segurança e conhecimento para executar o serviço apropriadamente e com segurança. Se tal condição ocorrer, NÃO ASSUMA que o boletim aplica-se ao seu veículo, ou que seu veículo apresentará esta condição. Consulte sua Concessionária e/ou Oficina Autorizada / Oficina Autorizada a fim de verificar se esta informação deve ser aplicada ao seu veículo. A reprodução e / ou divulgação da mesma, no todo ou em parte, dependerá de prévia autorização, por escrito, da General Motors do Brasil Ltda. Os infratores estarão sujeitos às sanções previstas em lei.

PROCEDIMENTO DE GARANTIA

As recomendações acima deverão ser aplicadas em veículos **dentro ou fora** do período de garantia, sempre que houver a necessidade de atualização dos itens constantes neste Boletim (filtro adicional e chicote do MAF).

As instruções contidas neste Boletim devem ser seguidas a partir de 28 de Outubro de 2003. Os casos cobrados em desacordo com as respectivas instruções serão passíveis de estorno de crédito.

REEMBOLSO PELOS SERVIÇOS EXECUTADOS

Preencher uma linha de solicitação de Crédito, por veículo atendido, contendo os seguintes dados:

	Instalação do Filtro Adicional de Combustível + Chicote do MAF	Instalação do Chicote do MAF	Instalação do Filtro Adicional de Combustível + Instalação do Chicote do MAF + Bomba
Peça envolvida	93 376 801	93 377 234	93 331 538
Operação de serviço	93	93	93
Peças instaladas	02	01	03
Valor das peças	Conforme lista	Conforme lista	Conforme lista
TPMO	V0393	V0393	V0393
Total de tempo	1,2 h	0,2 h	4,3 h

Obs: a limpeza da linha de combustível + reservatório está inclusa no tempo de 4,3 h.

FIM

/LL

ENGENHARIA DE SERVIÇO

Esta publicação destina-se exclusivamente para o uso dos profissionais técnicos da Rede de Concessionária e/ou Oficina Autorizadas e Oficinas Autorizadas, não um "FAÇA VOCÊ MESMO". Os boletins são publicados a fim de informar os técnicos de condições que podem ocorrer em alguns veículos, ou fornecer esclarecimentos que podem ajudar na execução apropriada de um determinado serviço em um veículo. Técnicos treinados possuem equipamentos, ferramentas, instruções de segurança e conhecimento para executar o serviço apropriadamente e com segurança. Se tal condição ocorrer, NÃO ASSUMA que o boletim aplica-se ao seu veículo, ou que seu veículo apresentará esta condição. Consulte sua Concessionária e/ou Oficina Autorizada / Oficina Autorizada a fim de verificar se esta informação deve ser aplicada ao seu veículo. A reprodução e / ou divulgação da mesma, no todo ou em parte, dependerá de prévia autorização, por escrito, da General Motors do Brasil Ltda. Os infratores estarão sujeitos às sanções previstas em lei.

ROTEIRO PARA CONTATO TELEFÔNICO DO GERENTE DE SERVIÇO COM O CLIENTE

Prezado Senhor (a) / Frotista: _____
Proprietário do **Tracker** chassi: _____

A **General Motors** constatou que alguns veículos **Tracker** podem apresentar perda de rendimento no sistema de injeção devido à baixa qualidade dos combustíveis encontrados em território nacional.

Para isto a GMB desenvolveu um sistema adicional de filtragem, o qual recomendamos seja instalado em seu veículo, gratuitamente, em qualquer Concessionária/Oficina Autorizada.

A perda de rendimento no sistema de injeção, como indicado, não coloca em risco a sua segurança, nem a dos ocupantes do veículo. A medida ora adotada visa apenas assegurar melhor funcionamento do sistema de injeção eletrônica de seu veículo.

Para a sua conveniência, gostaríamos de agendar previamente o atendimento do seu veículo em nossa oficina.

Muito obrigado.

AGENDADO PARA:

DATA: ___/___/___ HORÁRIO: _____ TEL: _____

PROCURAR POR: (NOME DO GERENTE DE SERVIÇO)

ENGENHARIA DE SERVIÇO

Esta publicação destina-se exclusivamente para o uso dos profissionais técnicos da Rede de Concessionária e/ou Oficina Autorizadas e Oficinas Autorizadas, não um "FAÇA VOCÊ MESMO". Os boletins são publicados a fim de informar os técnicos de condições que podem ocorrer em alguns veículos, ou fornecer esclarecimentos que podem ajudar na execução apropriada de um determinado serviço em um veículo. Técnicos treinados possuem equipamentos, ferramentas, instruções de segurança e conhecimento para executar o serviço apropriadamente e com segurança. Se tal condição ocorrer, NÃO ASSUMA que o boletim aplica-se ao seu veículo, ou que seu veículo apresentará esta condição. Consulte sua Concessionária e/ou Oficina Autorizada / Oficina Autorizada a fim de verificar se esta informação deve ser aplicada ao seu veículo. A reprodução e / ou divulgação da mesma, no todo ou em parte, dependerá de prévia autorização, por escrito, da General Motors do Brasil Ltda. Os infratores estarão sujeitos às sanções previstas em lei.